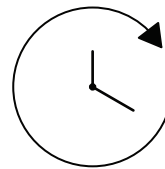
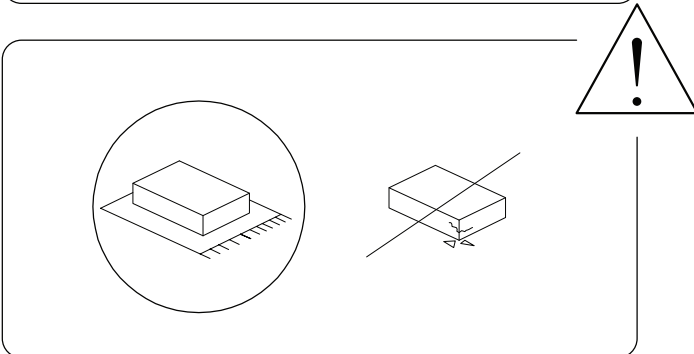
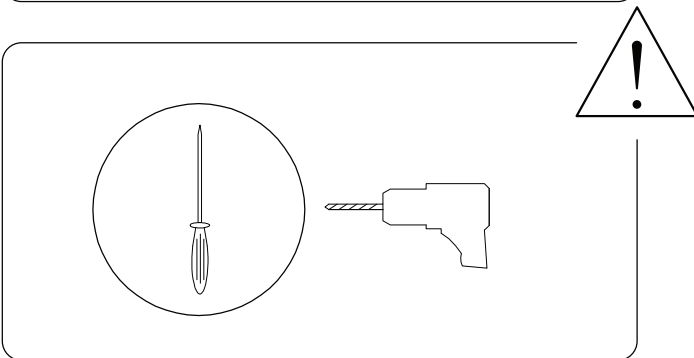
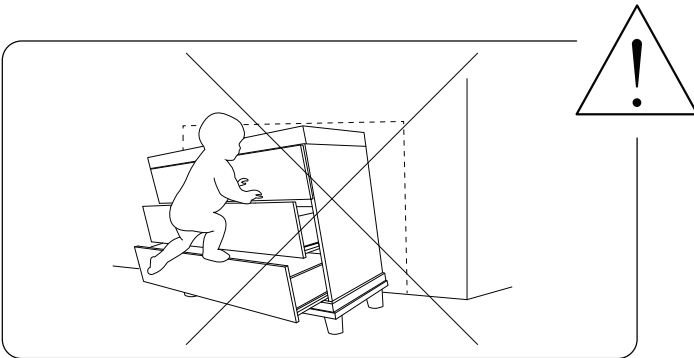
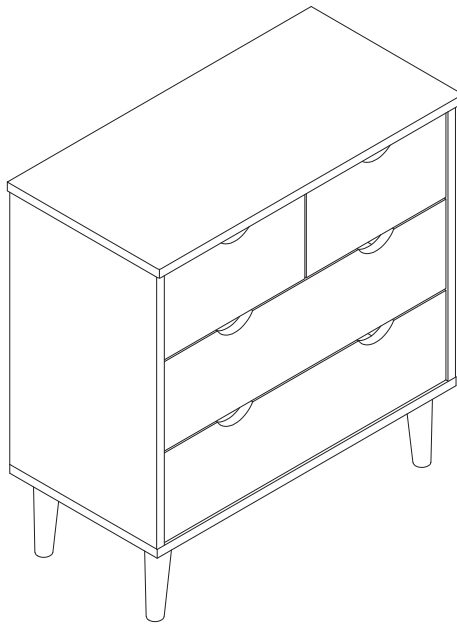


SIMMIE

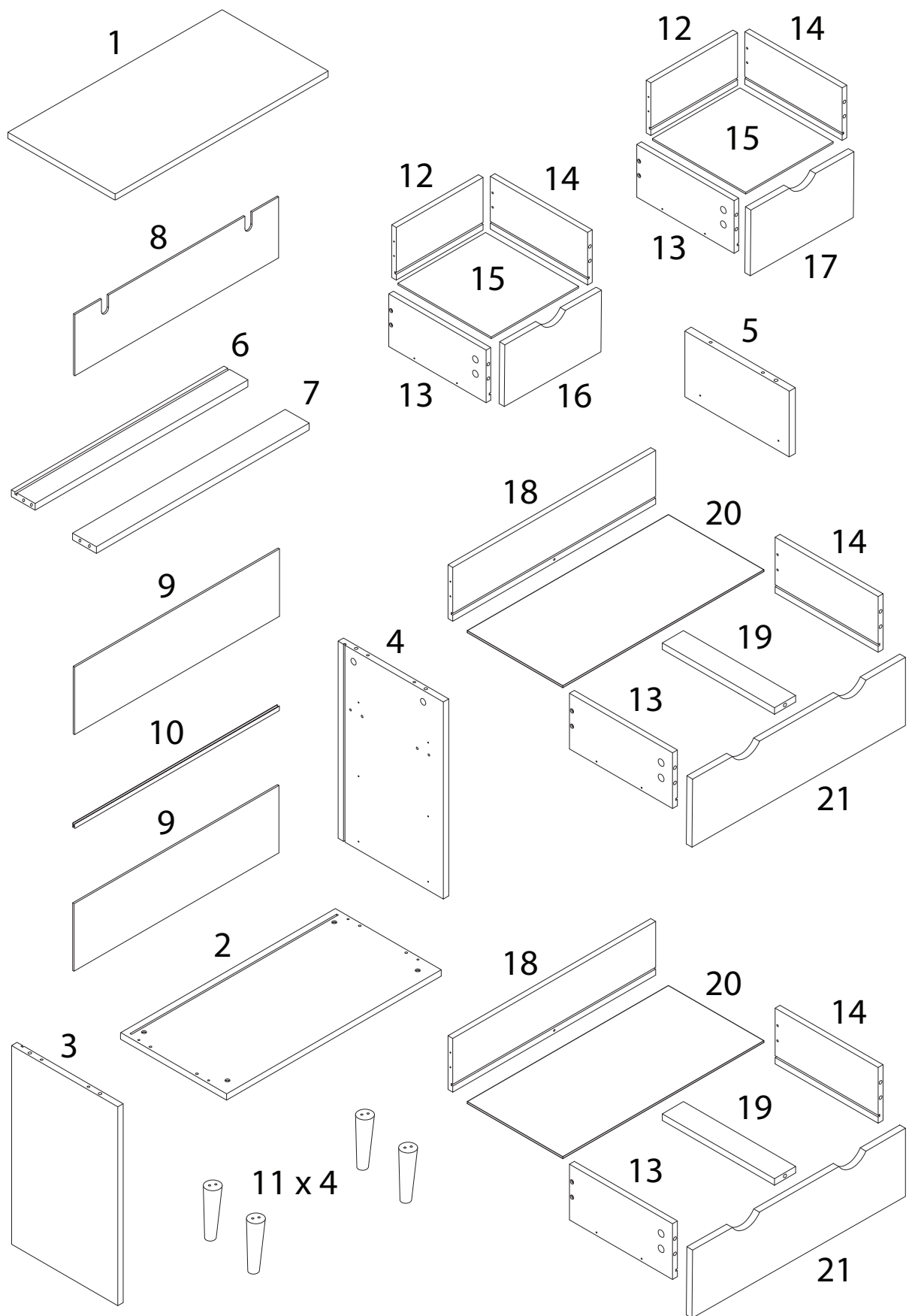




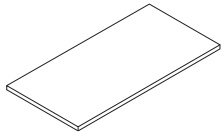
30'



1

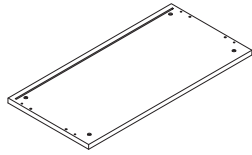


1



x 1

2



x 1

3



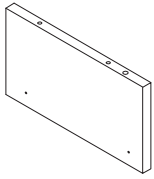
x 1

4



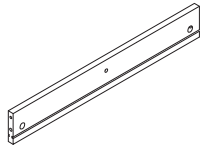
x 1

5



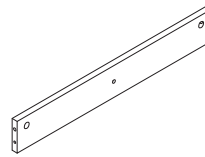
x 1

6



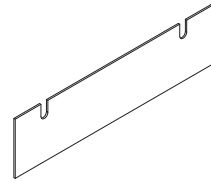
x 1

7



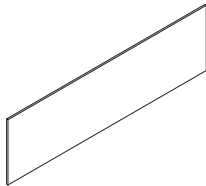
x 1

8



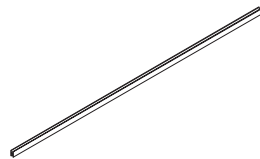
x 1

9



x 2

10



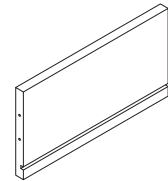
x 1

11



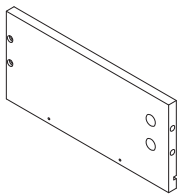
x 4

12



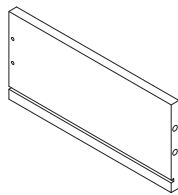
x 2

13



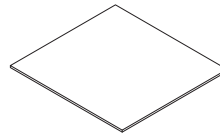
x 4

14



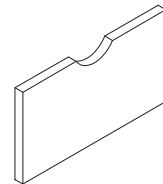
x 4

15



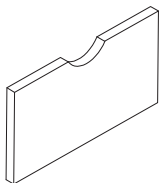
x 2

16



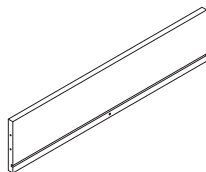
x 1

17



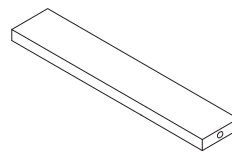
x 1

18



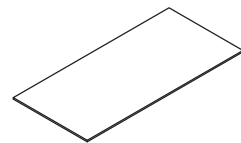
x 2

19



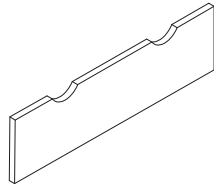
x 2

20



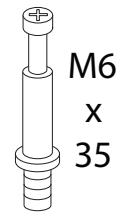
x 2

21



x 2

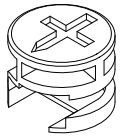
A



M6
x
35

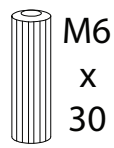
x 28

B



x 10

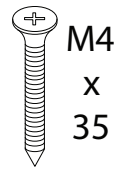
C



M6
x
30

x 14

D



M4
x
35

x 26

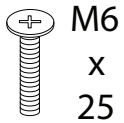
E



M3
x
12

x 32

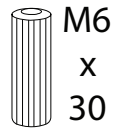
F



M6
x
25

x 4

G



M6
x
30

x 4

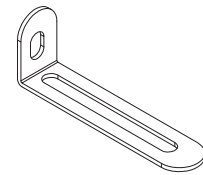
H



M3
x
14

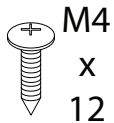
x 10

I



x 2

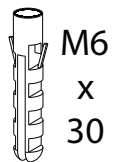
J



M4
x
12

x 2

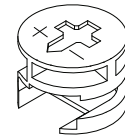
K



M6
x
30

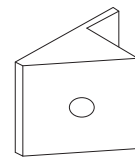
x 2

L



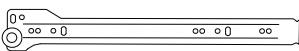
x 18

M



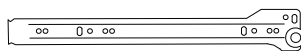
x 10

CL



x 4

CR



x 4

DL



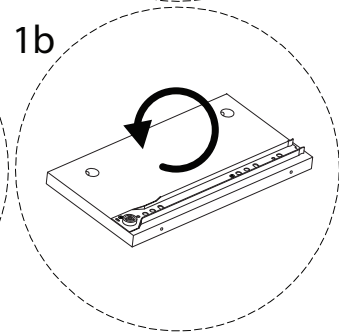
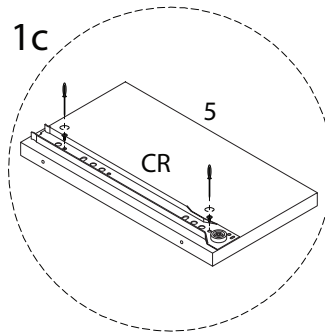
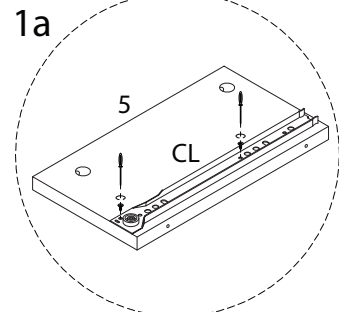
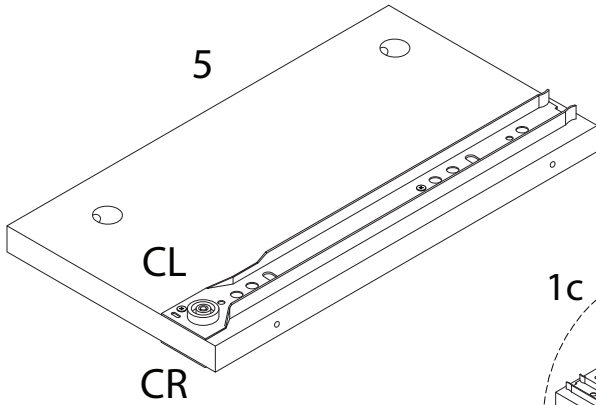
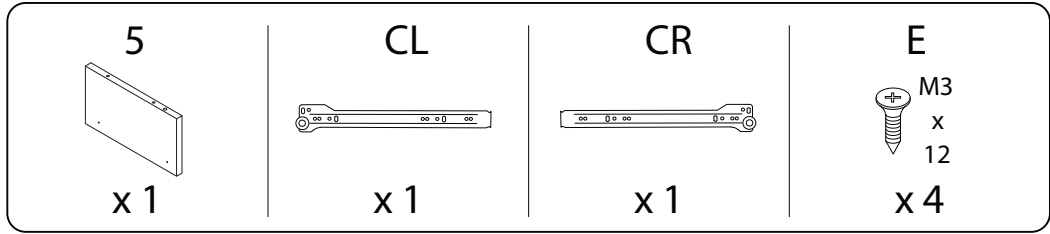
x 4

DR

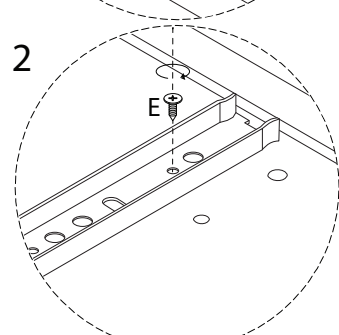
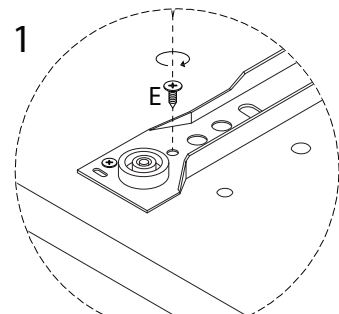
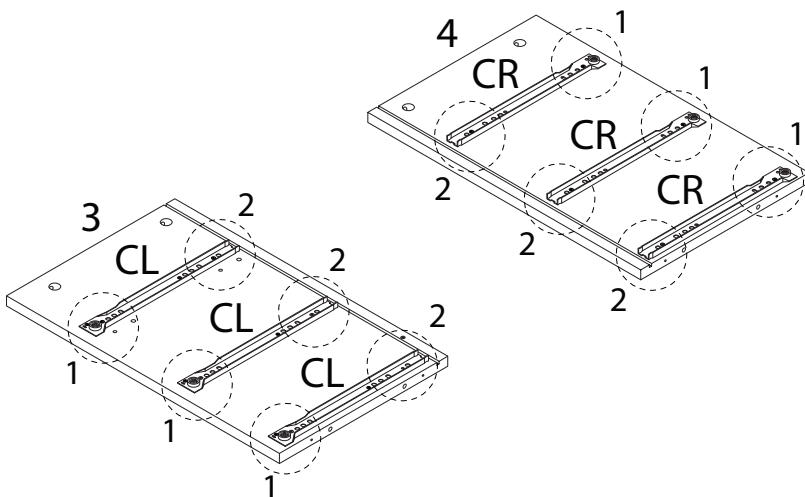
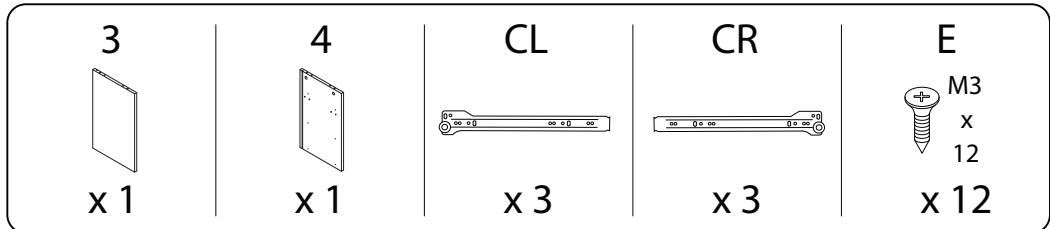


x 4

1

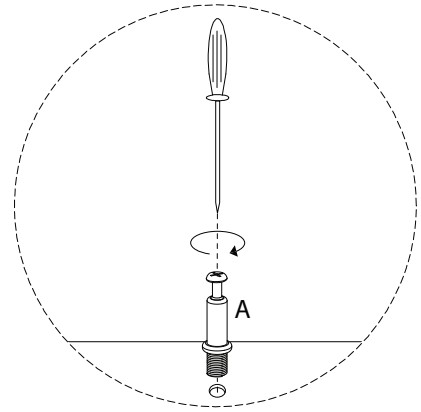
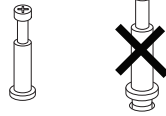
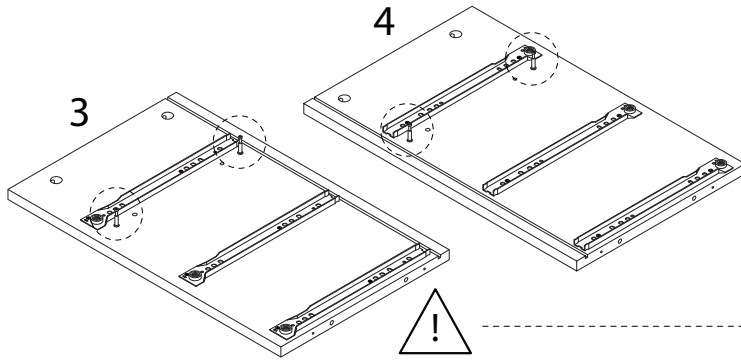


2



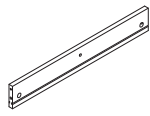
3

A
M6
x
35
x 4



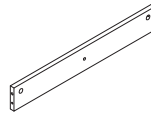
4

6



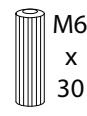
x 1

7

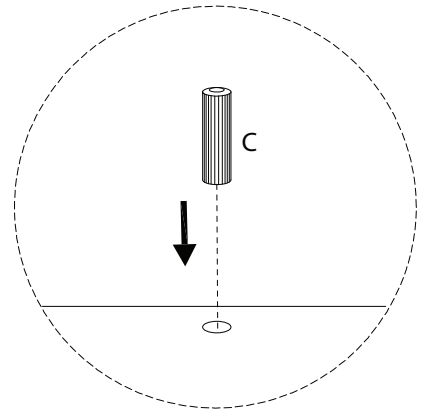
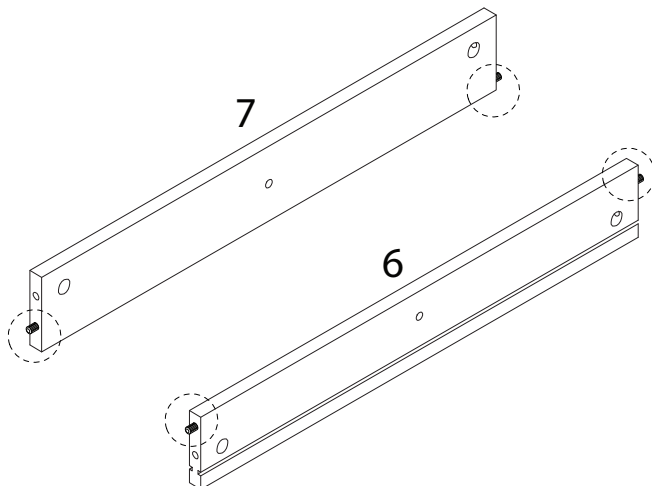


x 1

C



M6
x
30
x 4

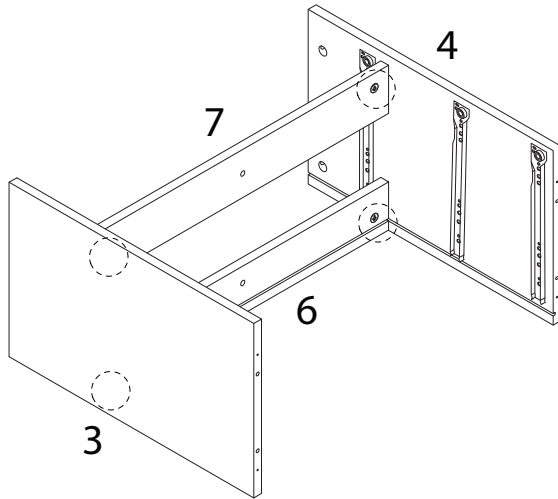


5

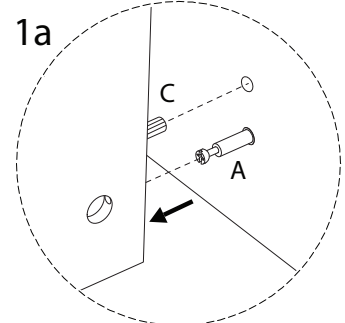
B



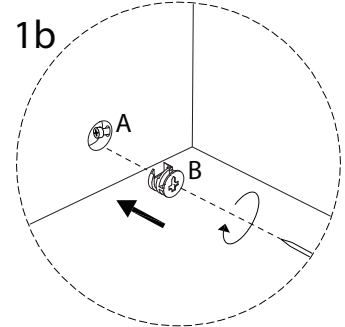
x 4



1a



1b

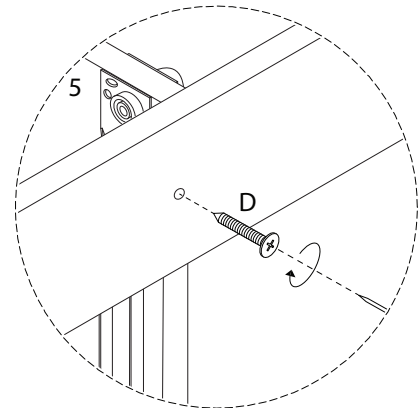
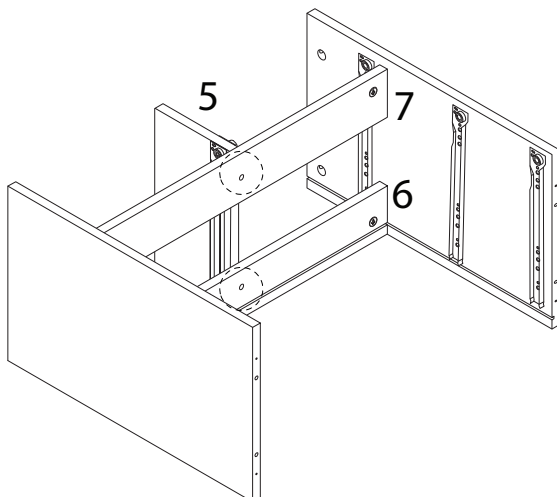


6

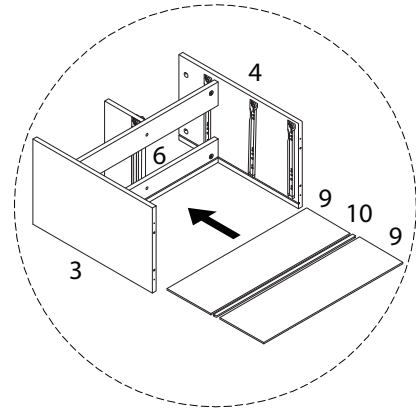
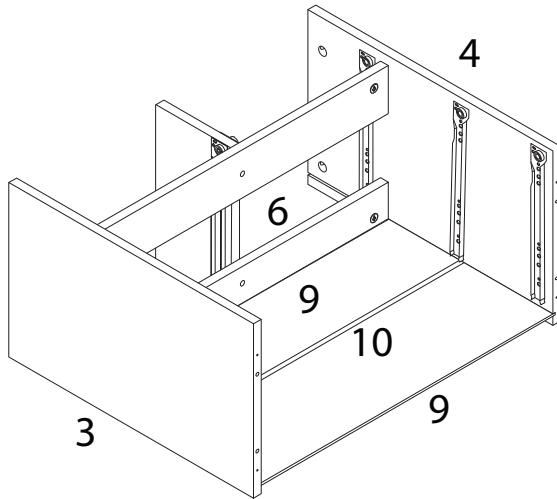
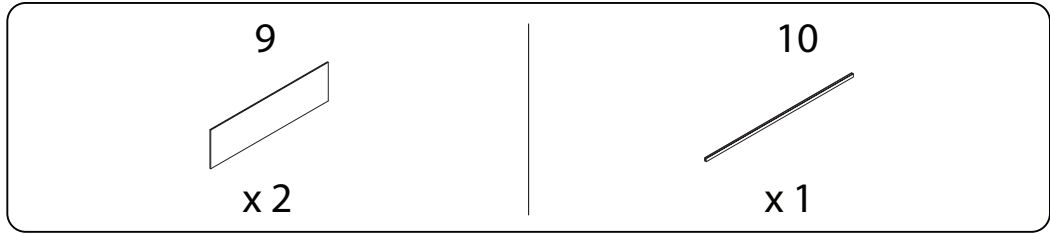
D



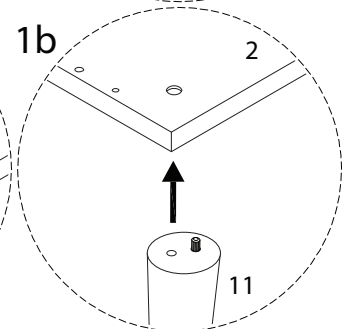
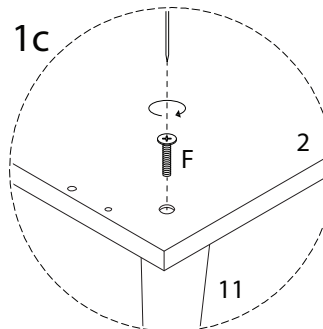
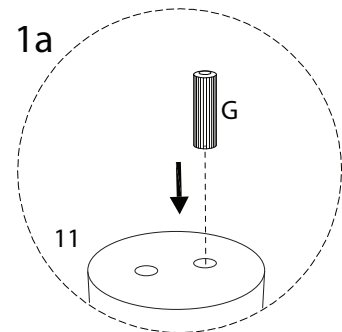
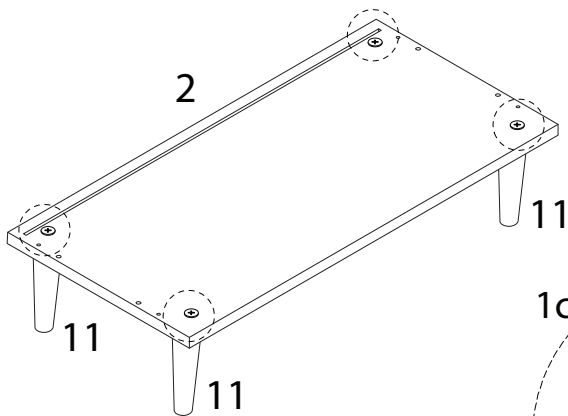
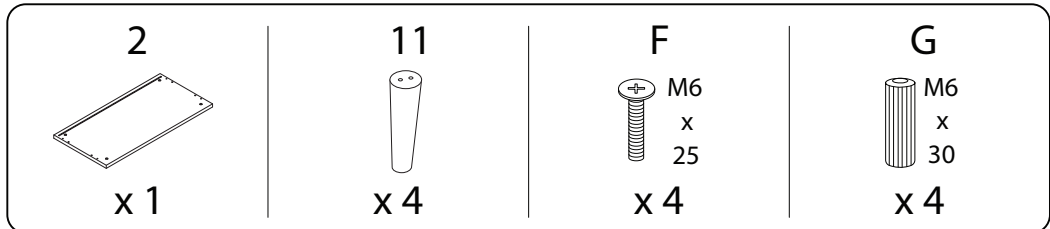
x 2



7



8



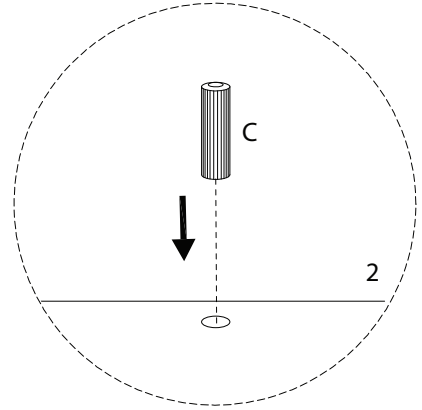
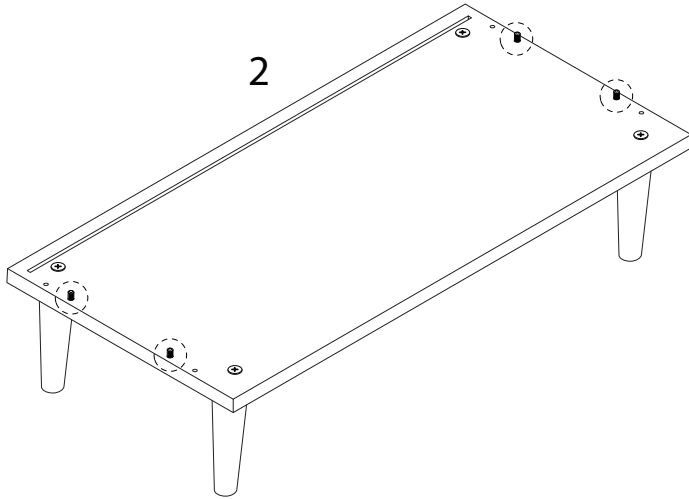
9

C



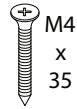
M6
x
30

x 4



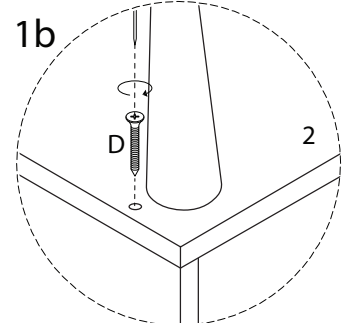
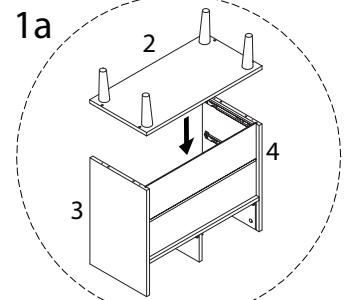
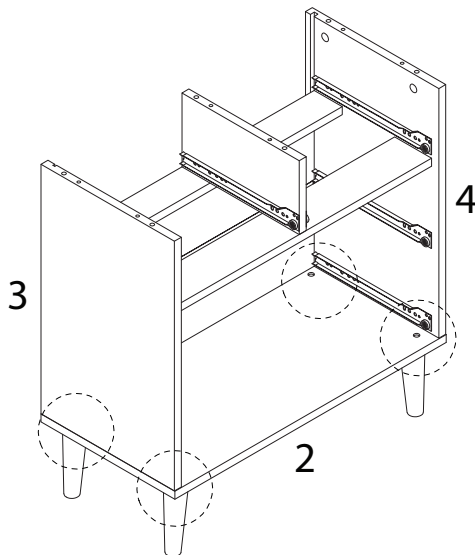
10

D

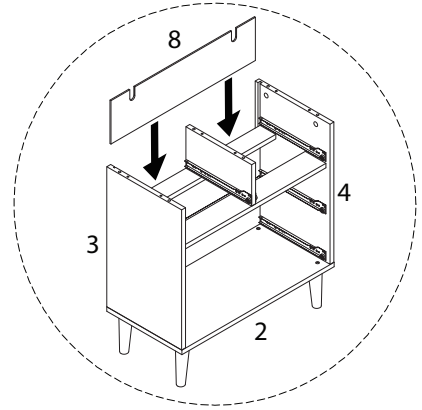
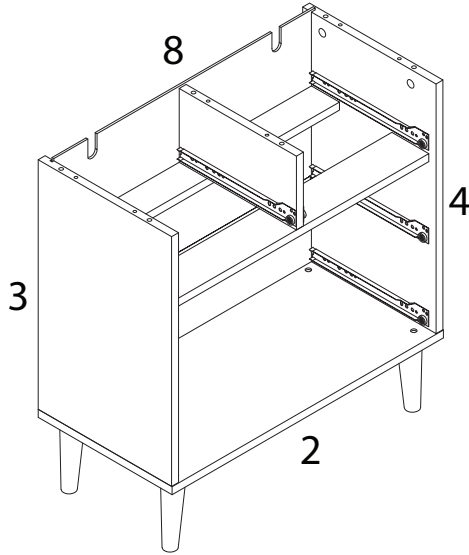
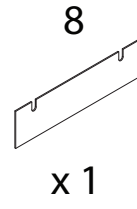


M4
x
35

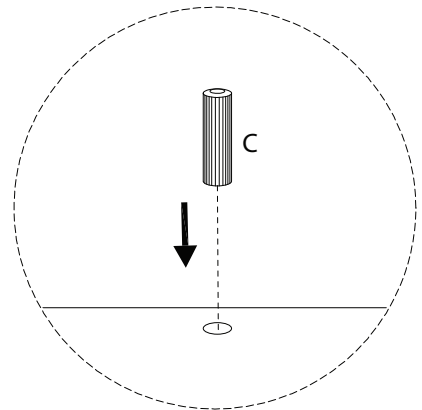
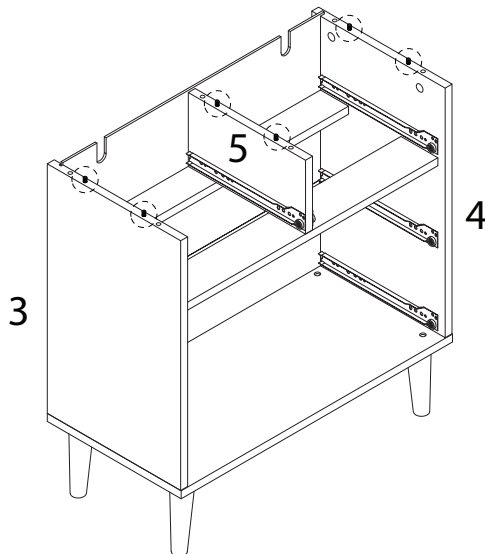
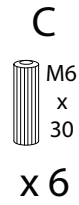
x 4



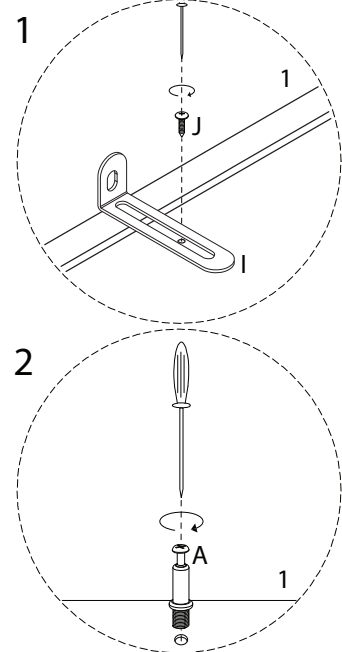
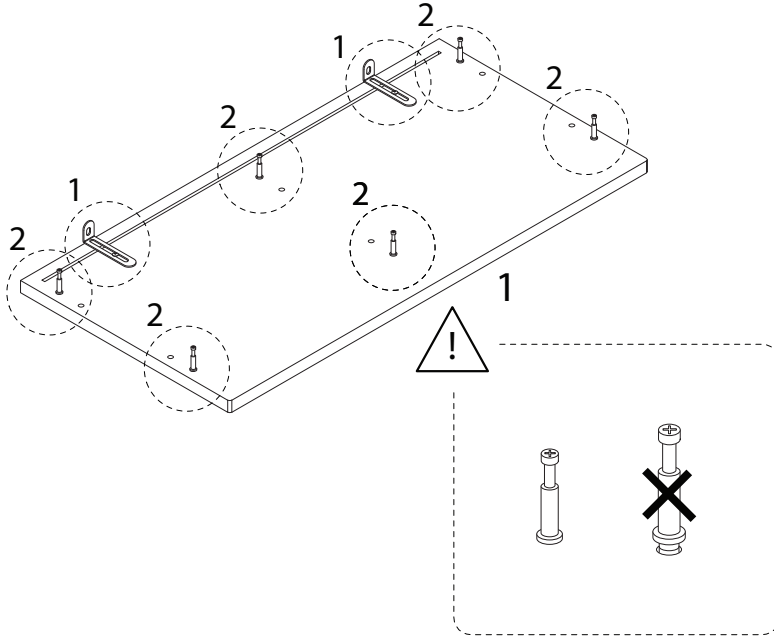
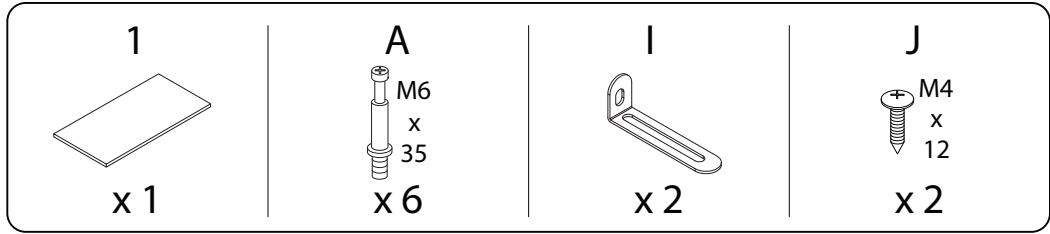
11



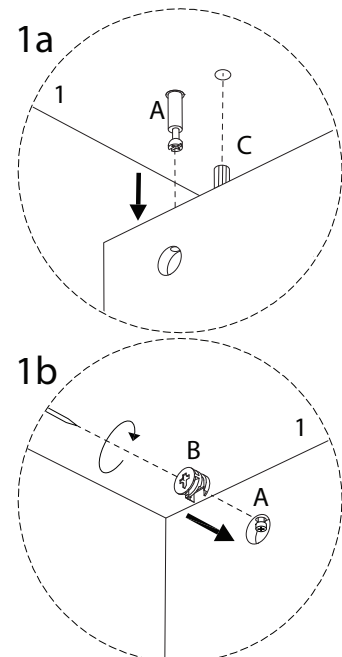
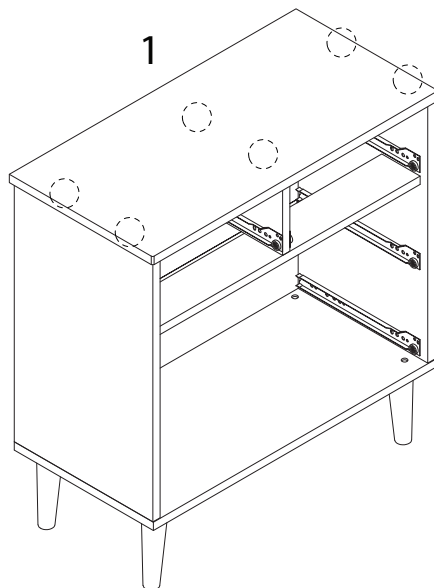
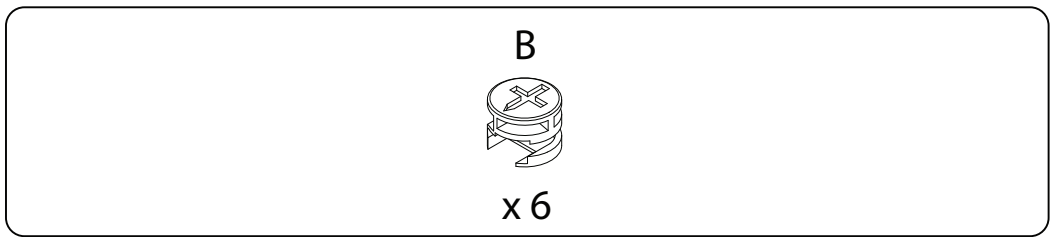
12



13

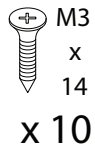


14



15

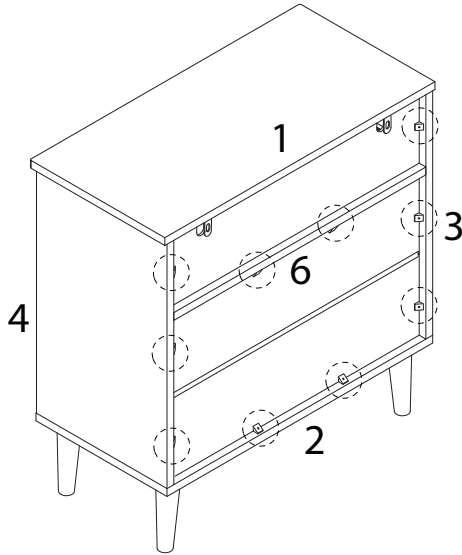
H



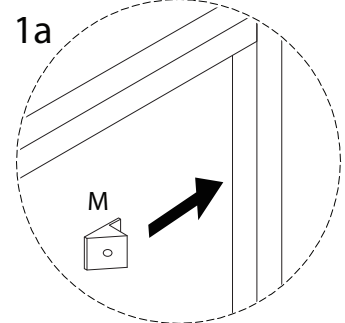
M



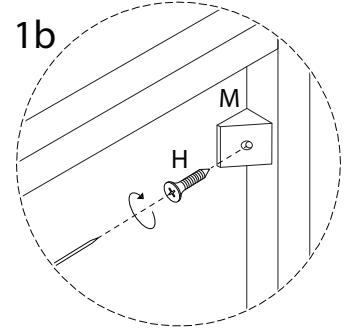
x 10



1a

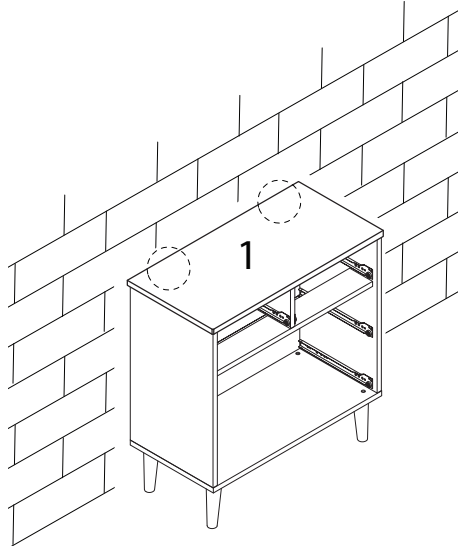
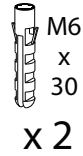


1b

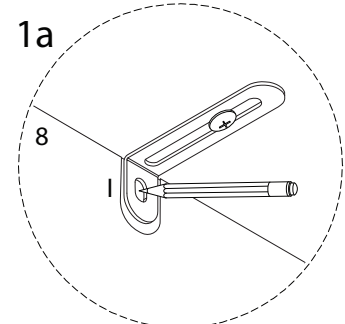


16

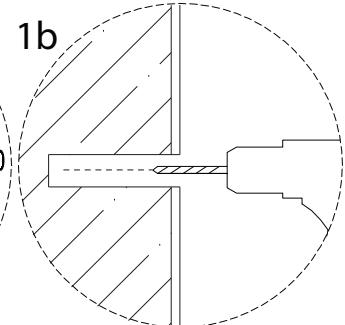
K



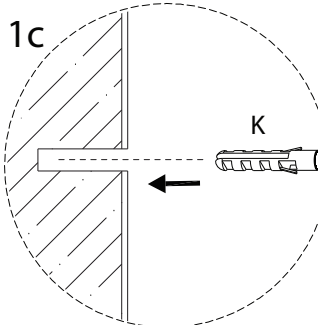
1a



1b

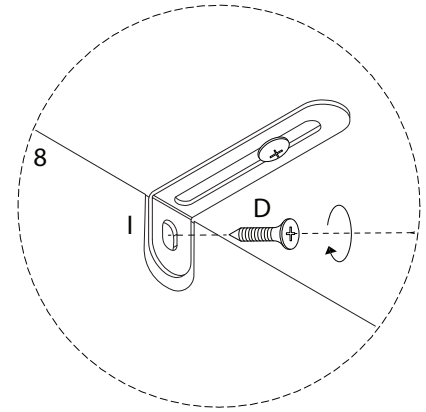
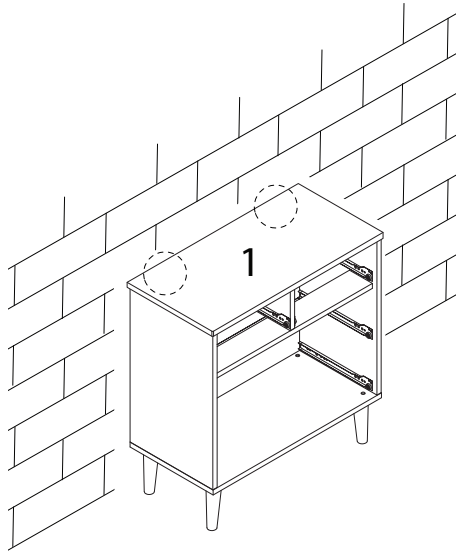


1c



17

D
M4
x
35
x 2



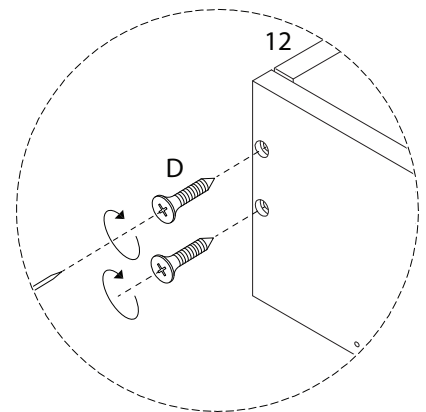
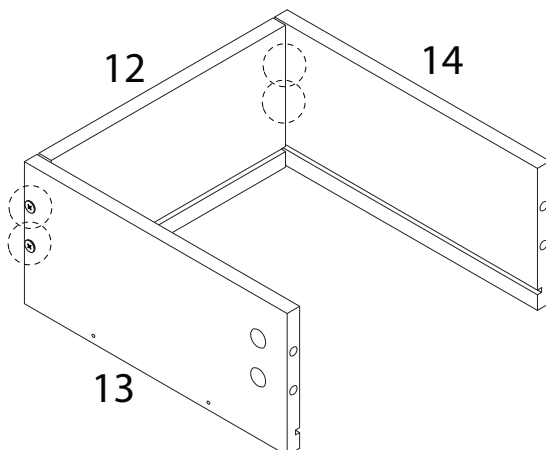
18 x 2

D
M4
x
35
x 4

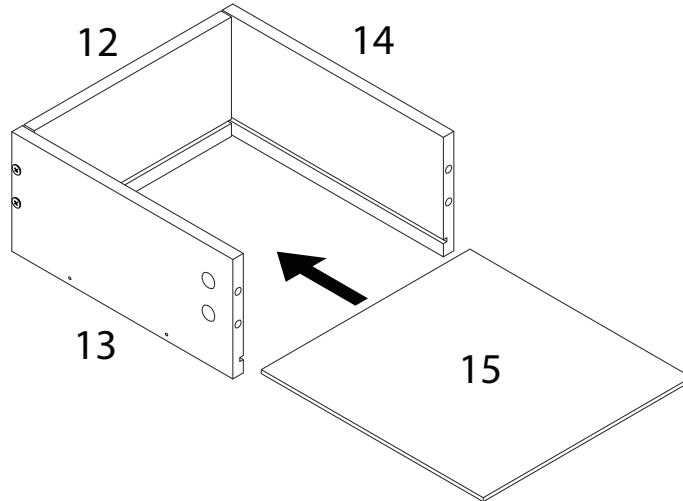
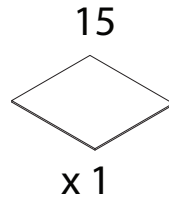
12
x 1

13
x 1

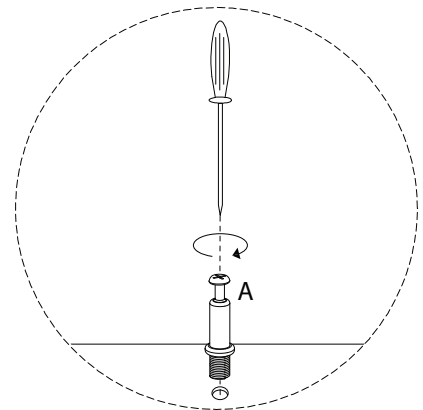
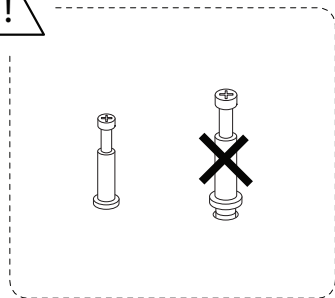
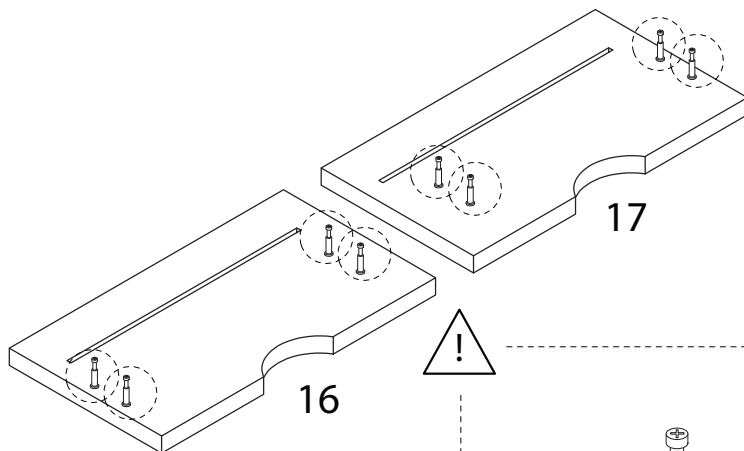
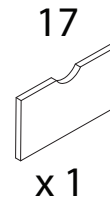
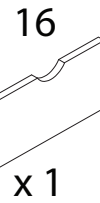
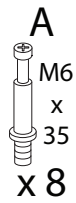
14
x 1



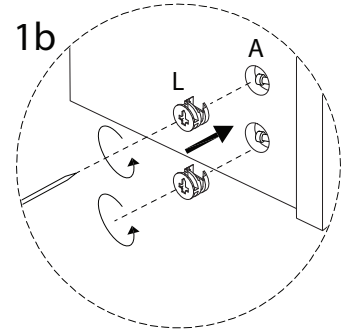
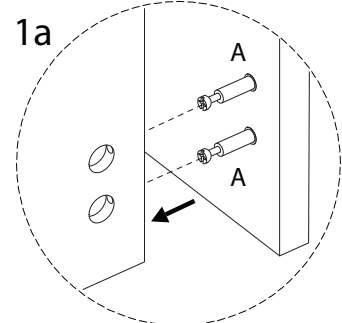
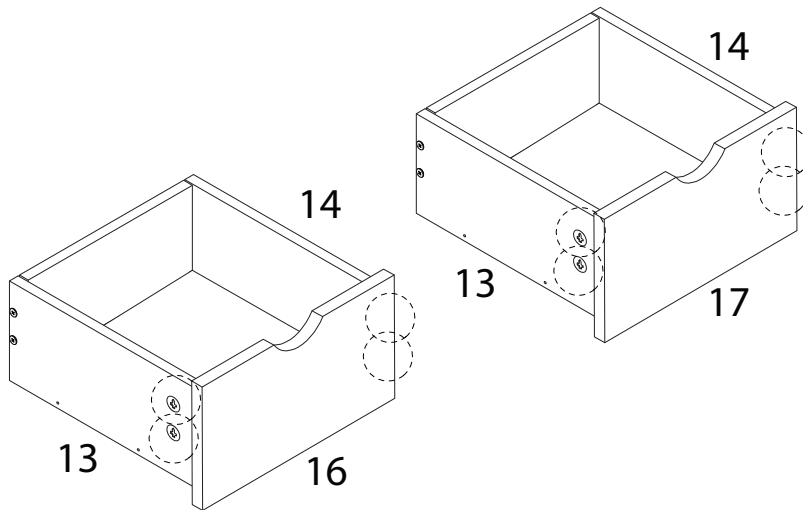
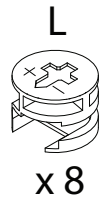
19 x 2



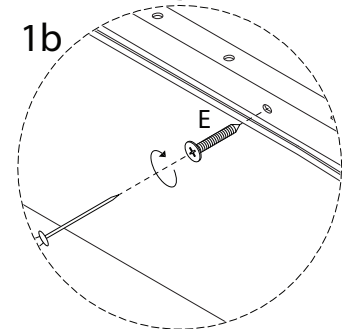
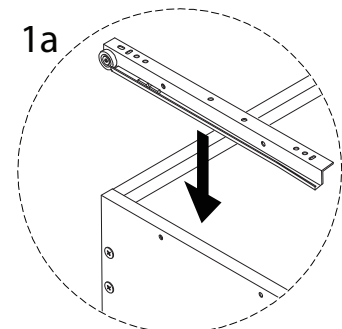
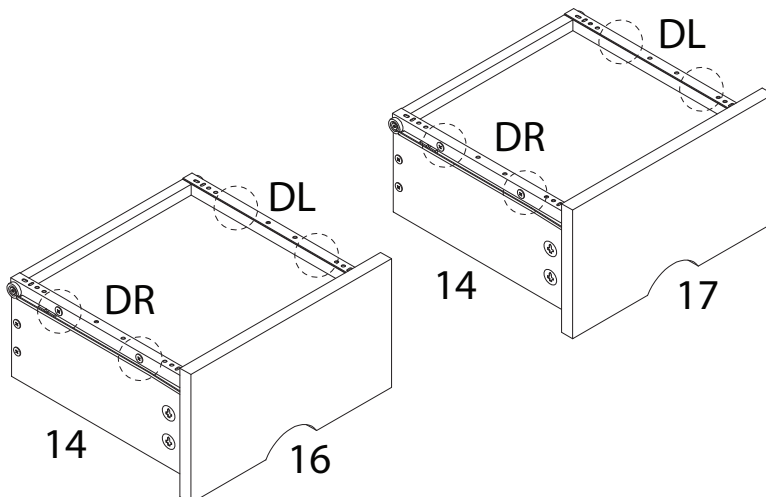
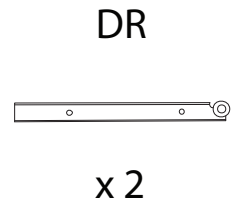
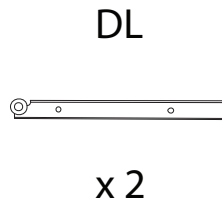
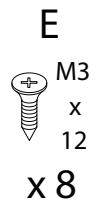
20



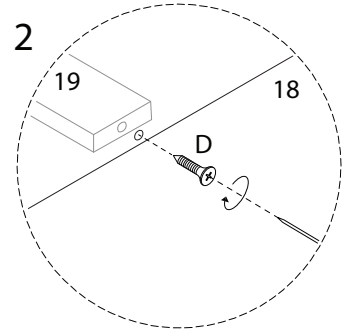
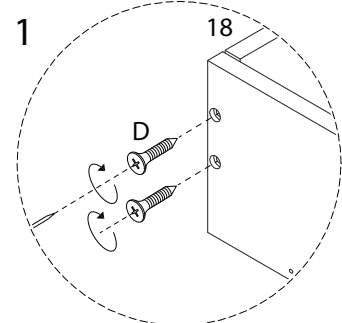
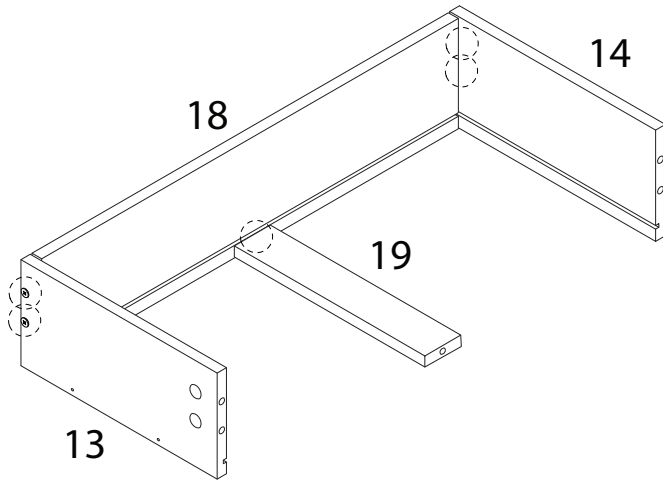
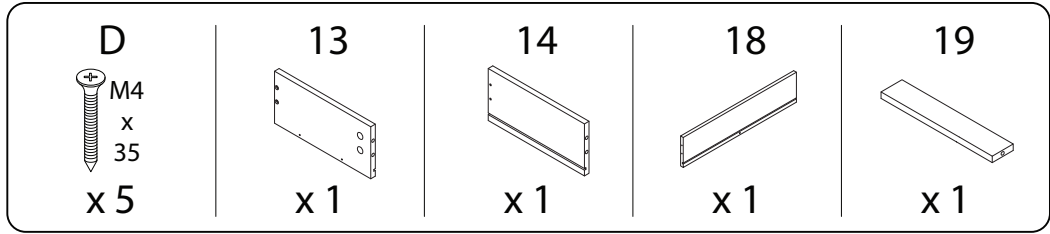
21



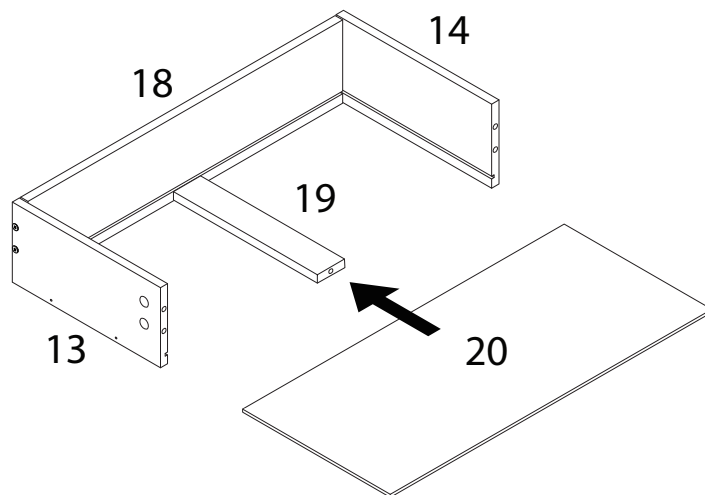
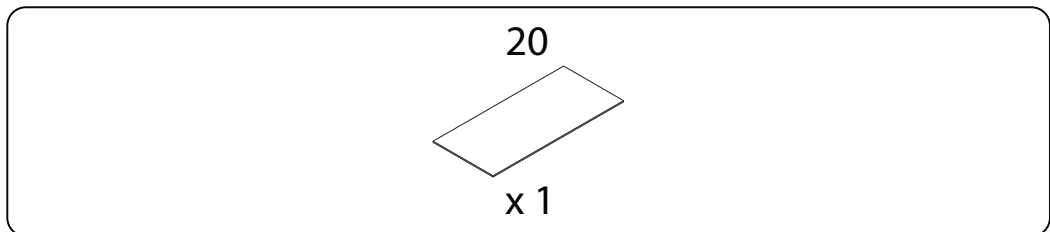
22



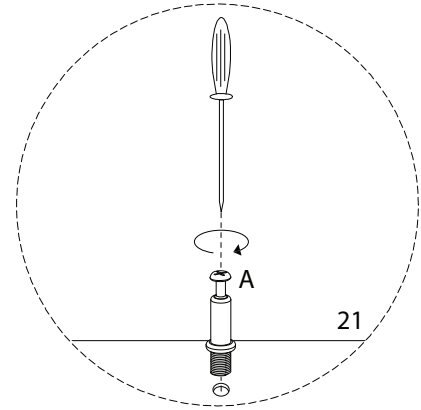
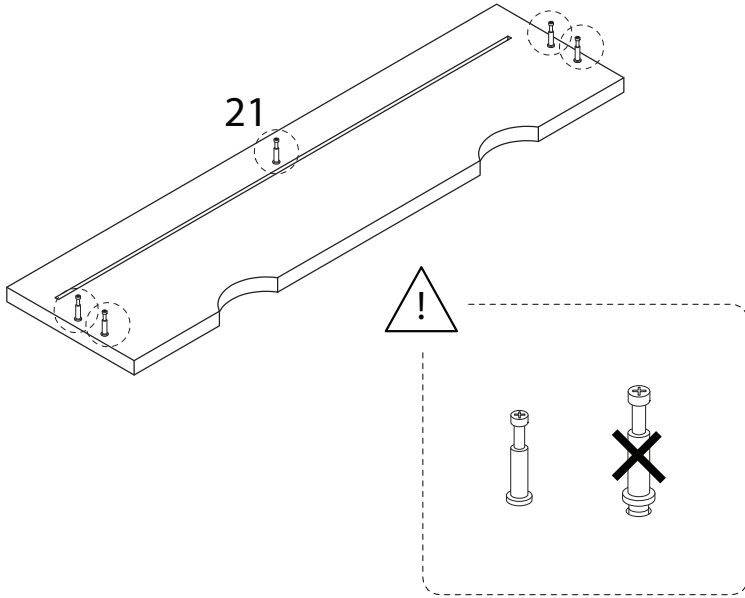
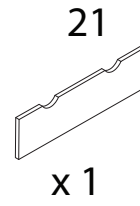
23 x 2



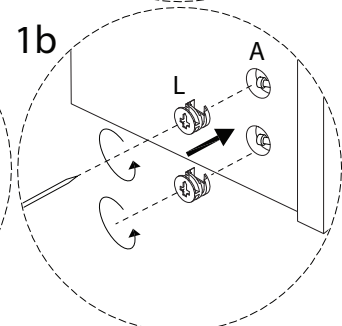
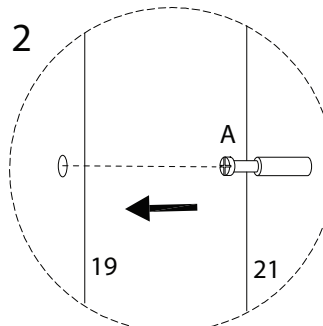
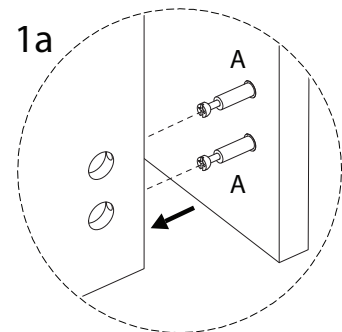
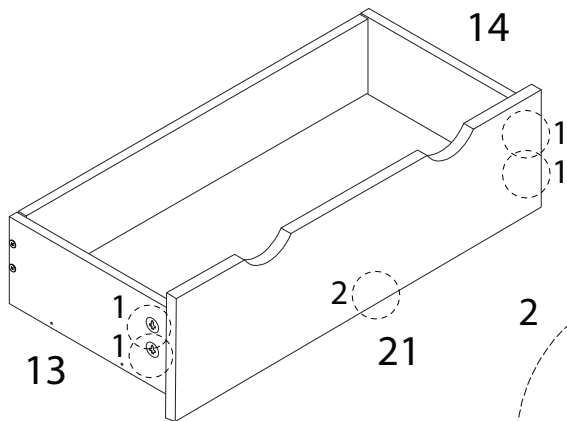
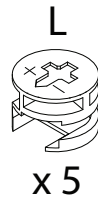
24 x 2



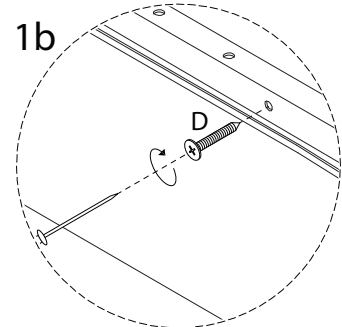
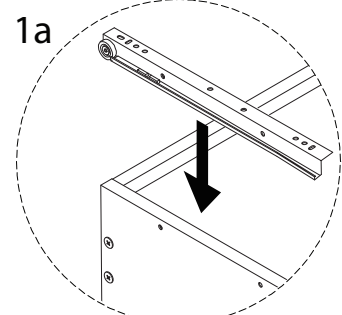
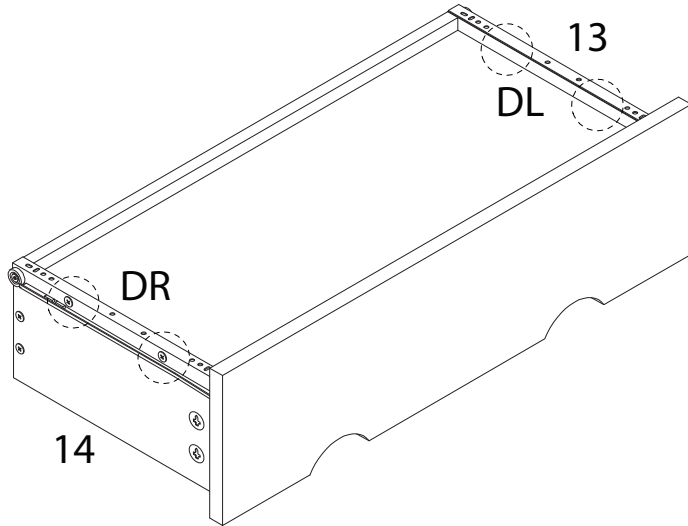
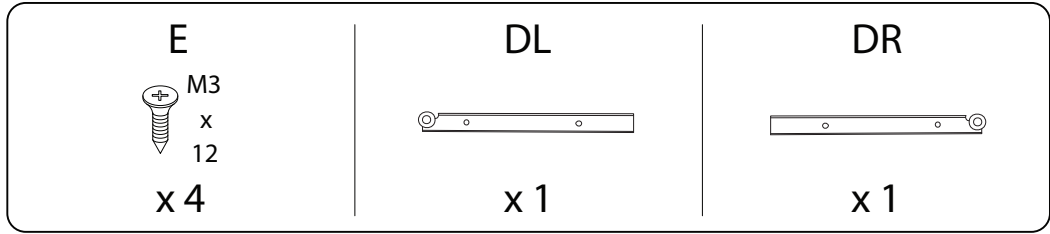
25 x 2



26 x 2



27 x 2



28

