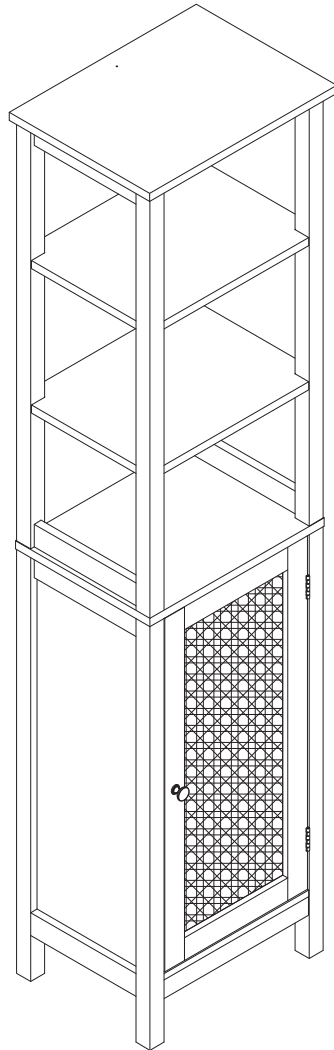
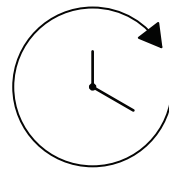
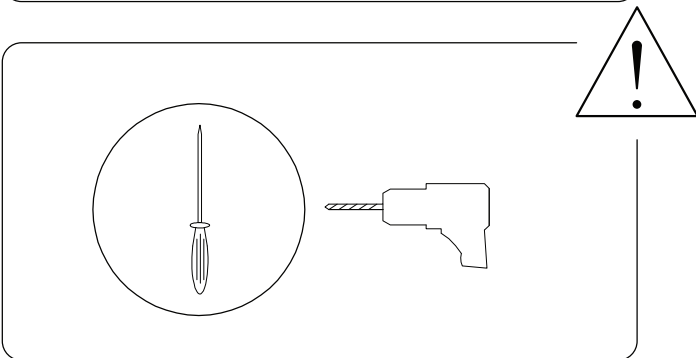
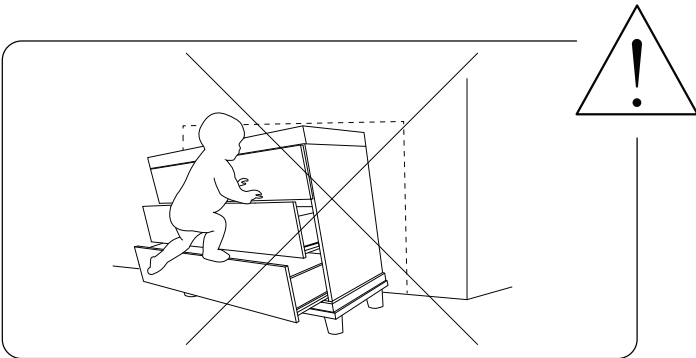
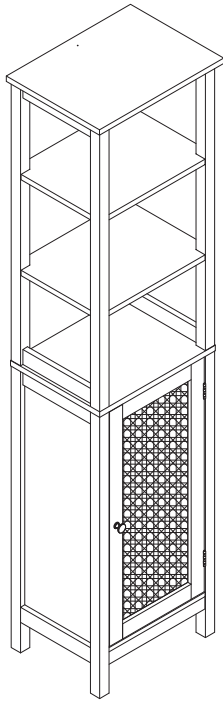
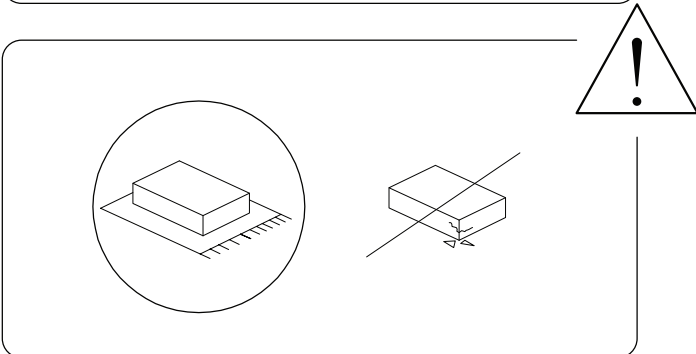


ALAMOS

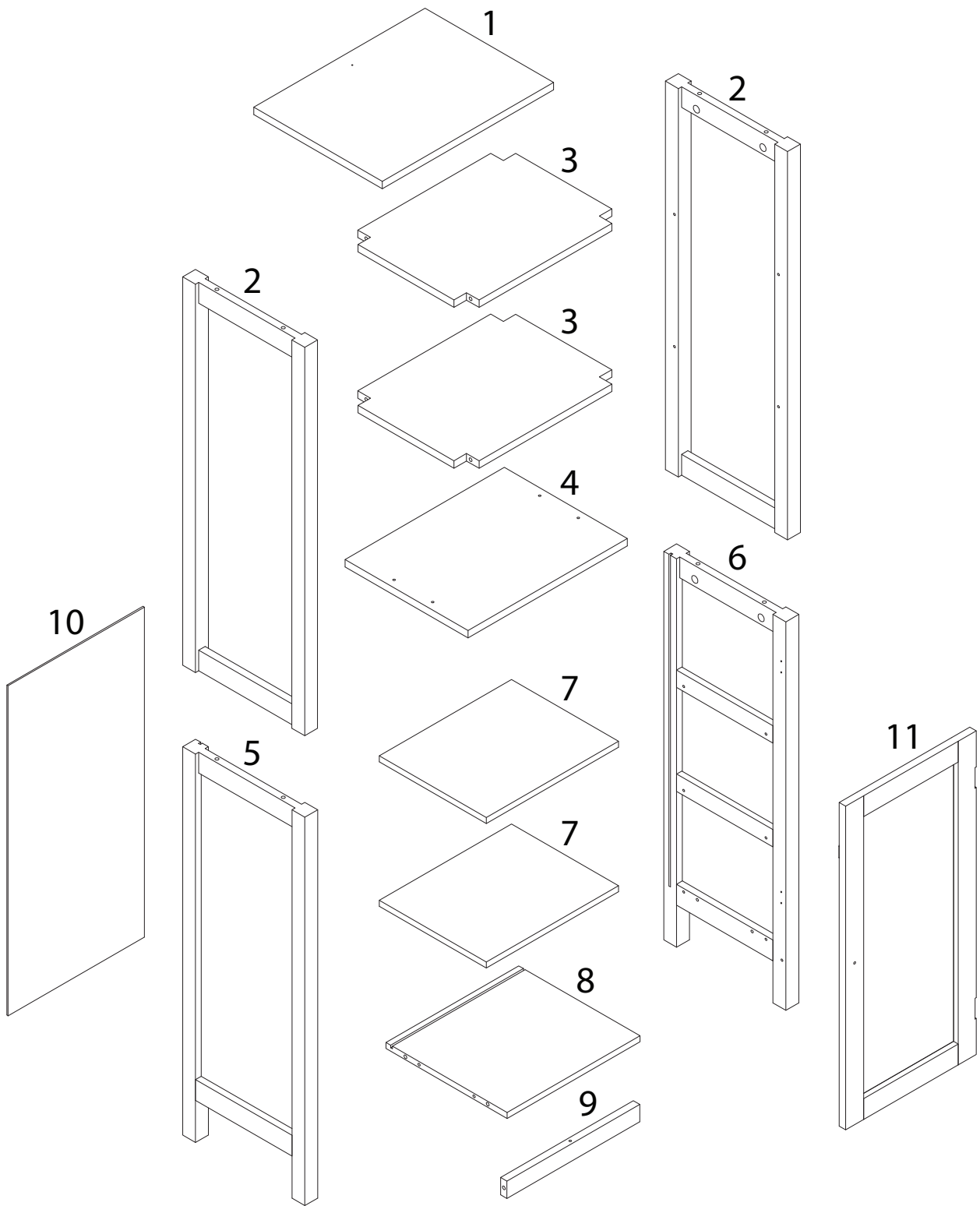


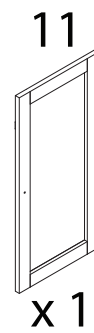
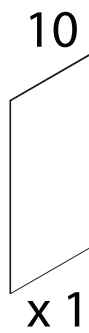
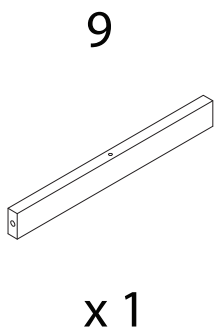
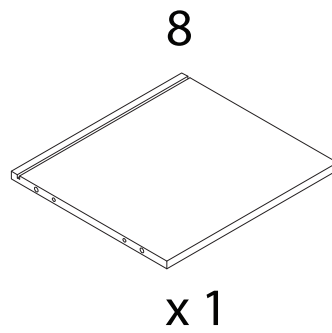
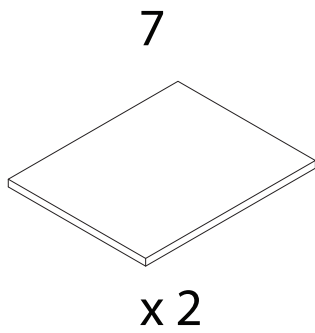
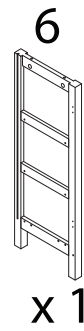
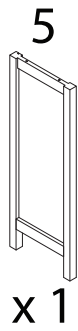
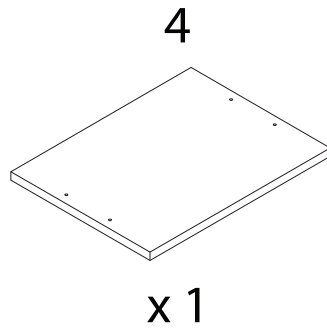
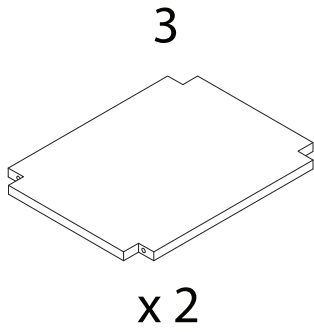
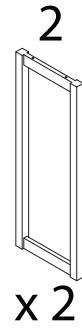
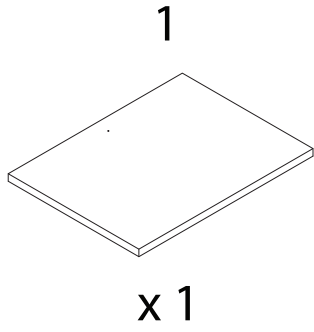


50'



2



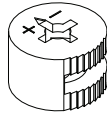


A



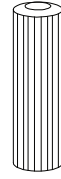
x 22

B



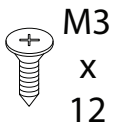
x 22

C



x 4

D



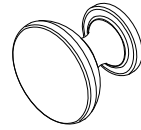
x 9

E



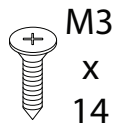
x 1

F



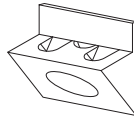
x 1

G



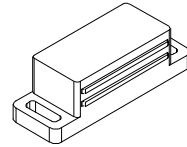
x 8

H



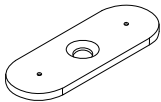
x 6

I



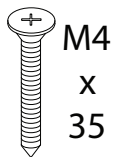
x 1

J



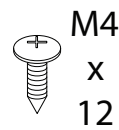
x 1

K



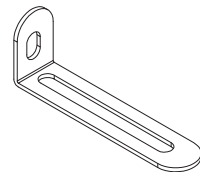
x 5

L



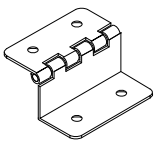
x 1

M



x 1

N



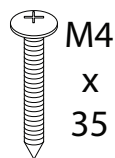
x 2

O



x 8

P



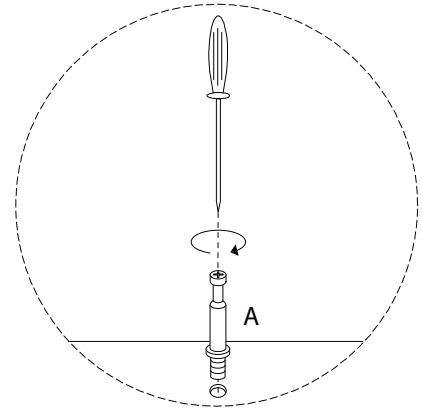
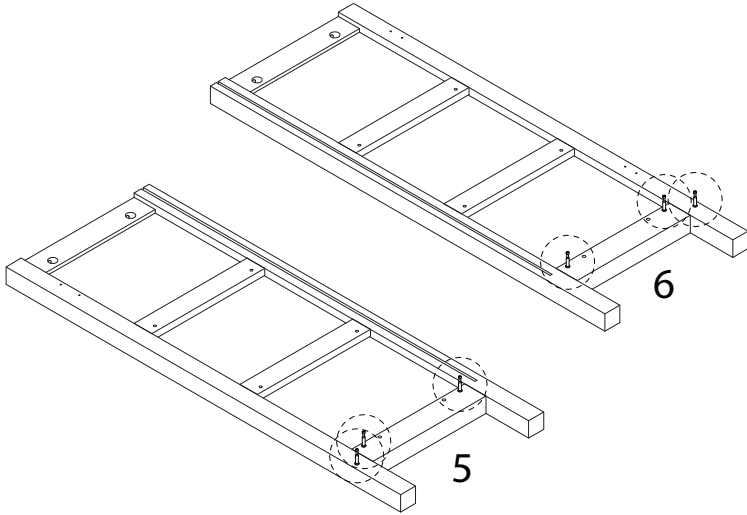
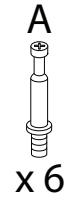
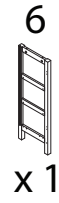
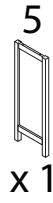
x 1

Q

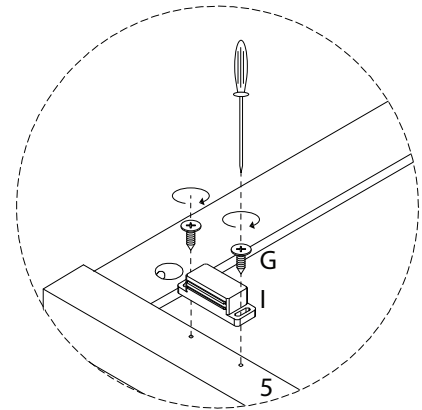
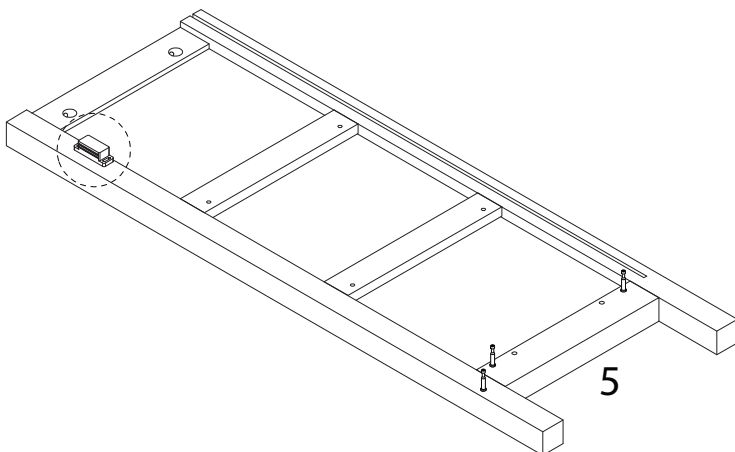
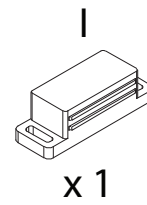


x 1

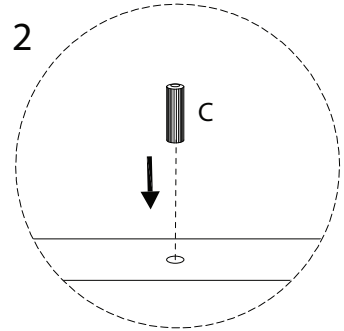
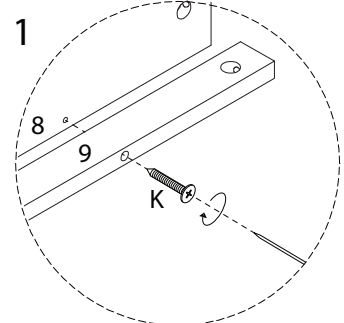
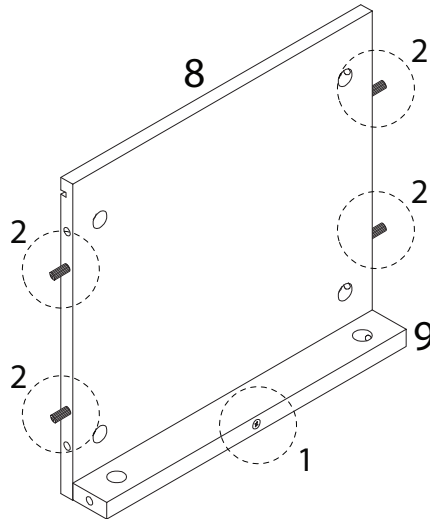
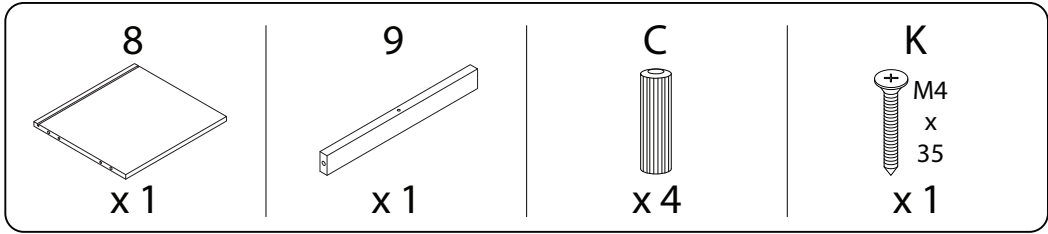
1



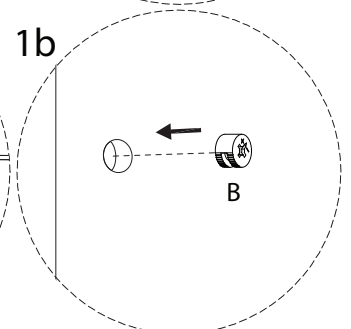
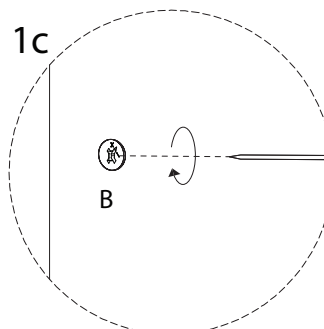
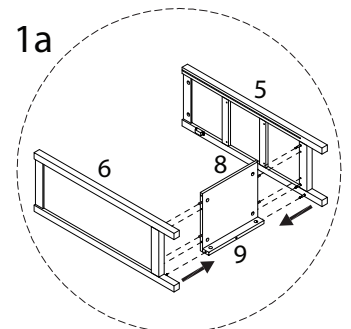
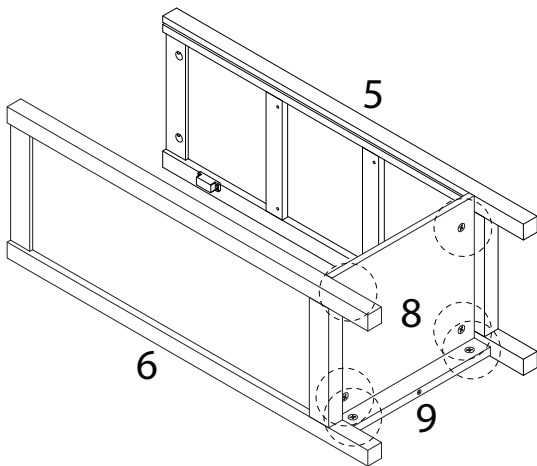
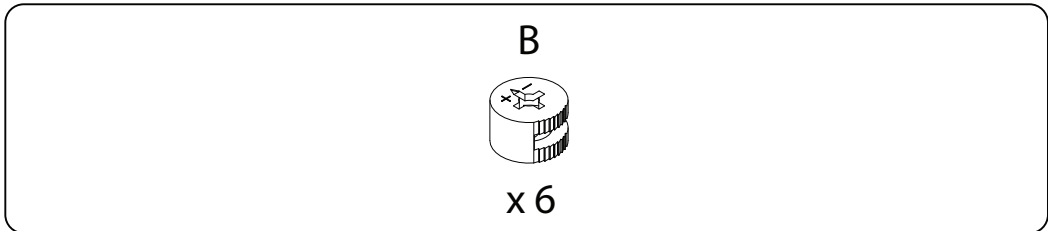
2



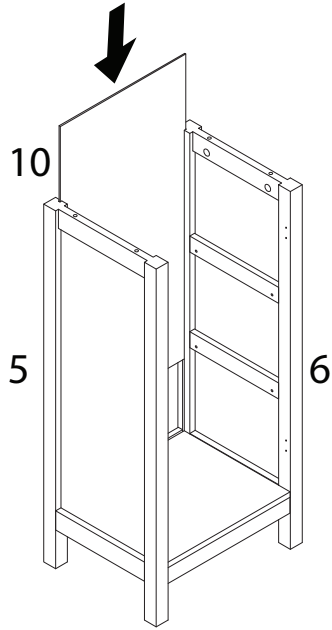
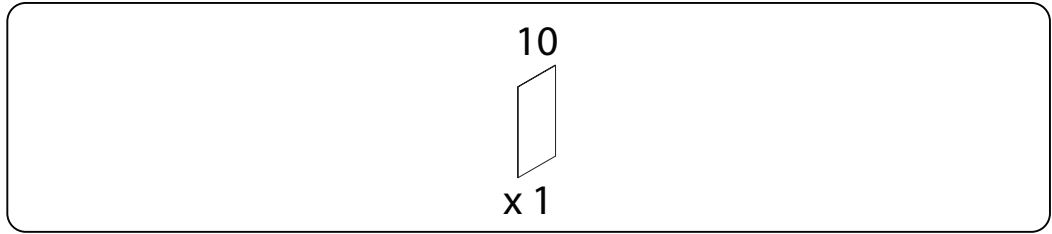
3



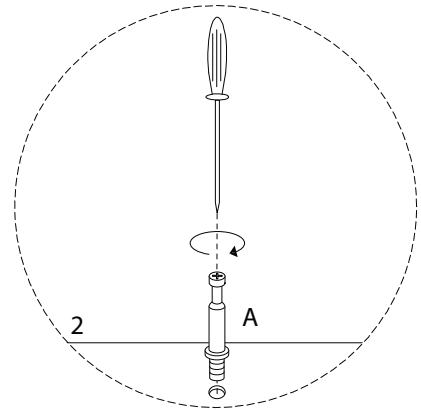
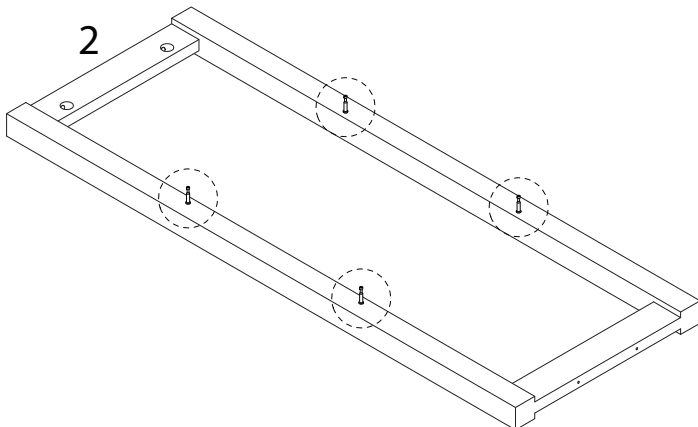
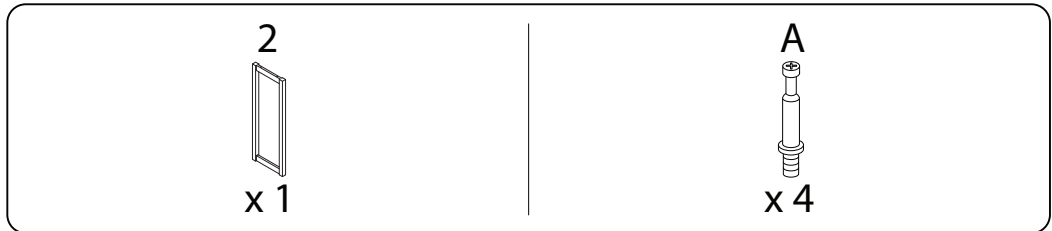
4



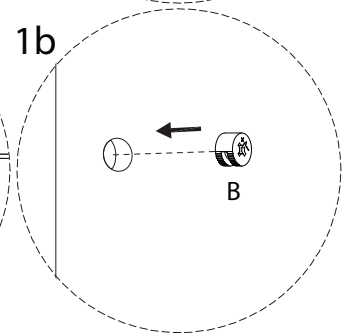
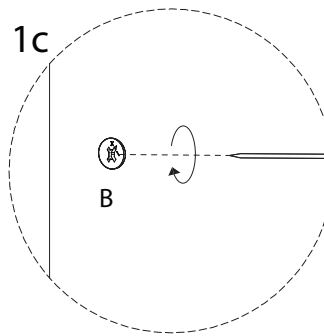
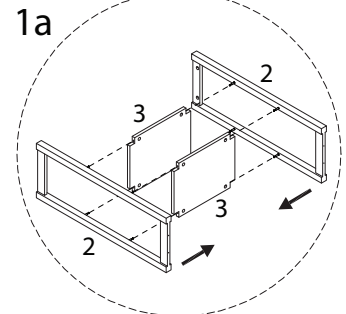
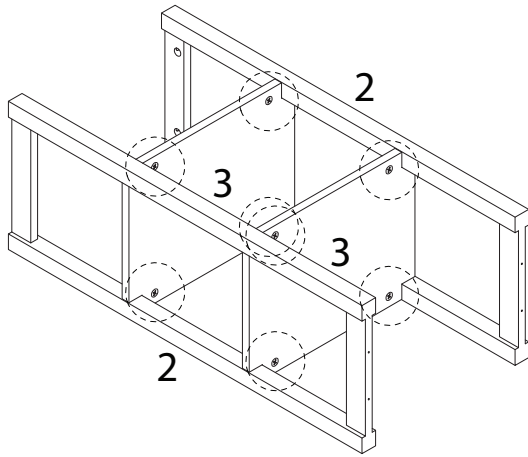
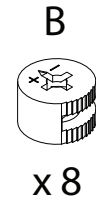
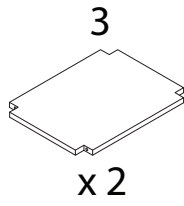
5



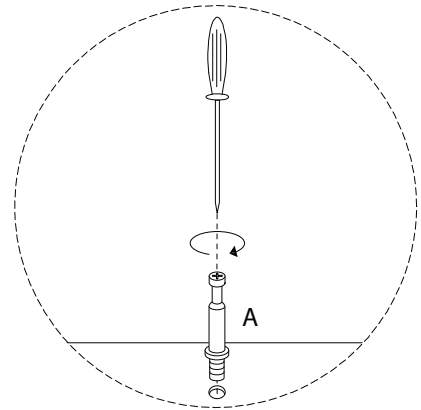
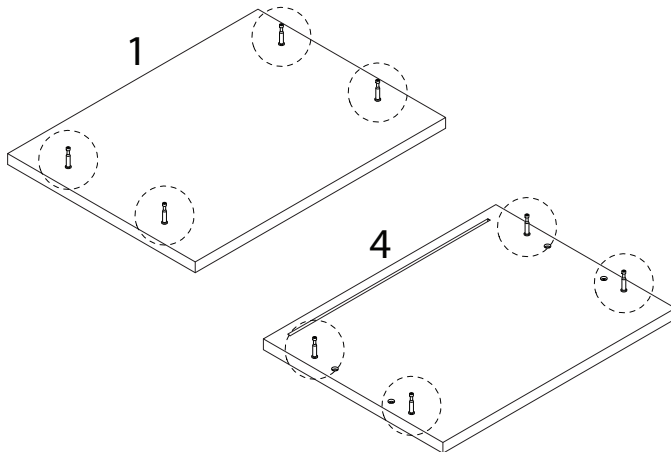
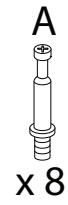
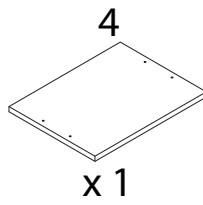
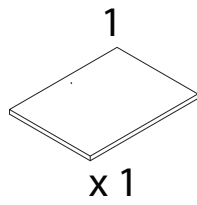
6 x 2



7



8

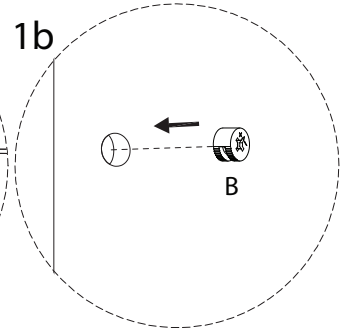
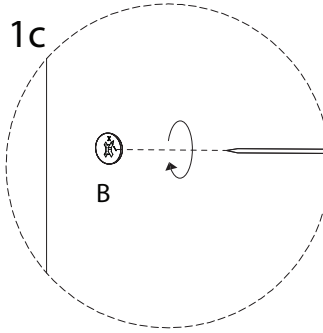
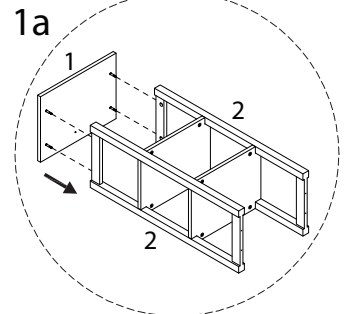
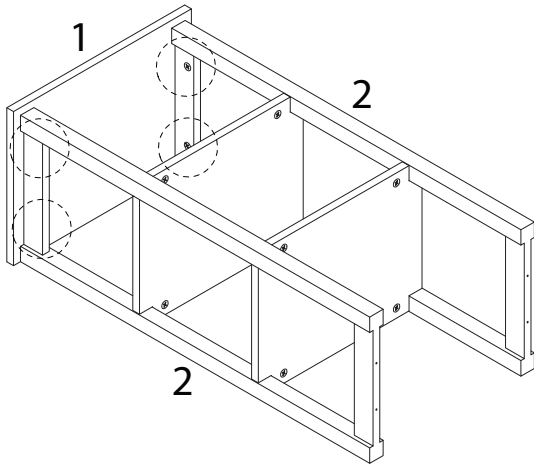


9

B

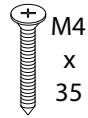


x 4

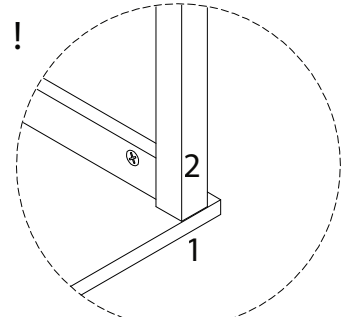
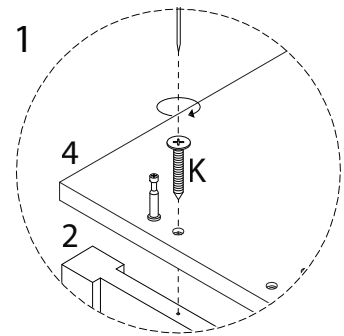
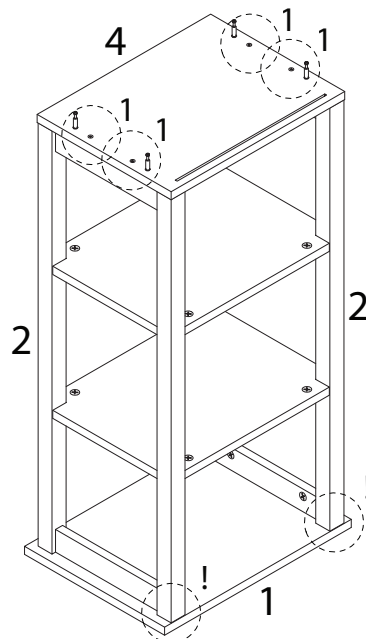


10

K



x 4

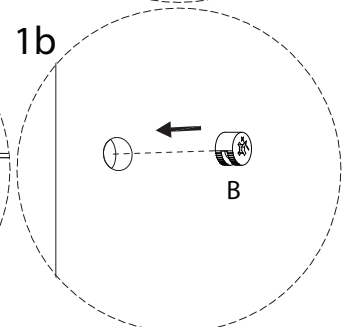
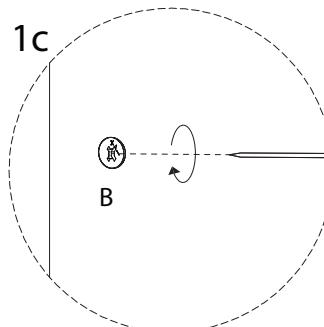
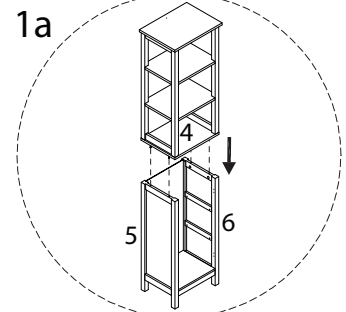
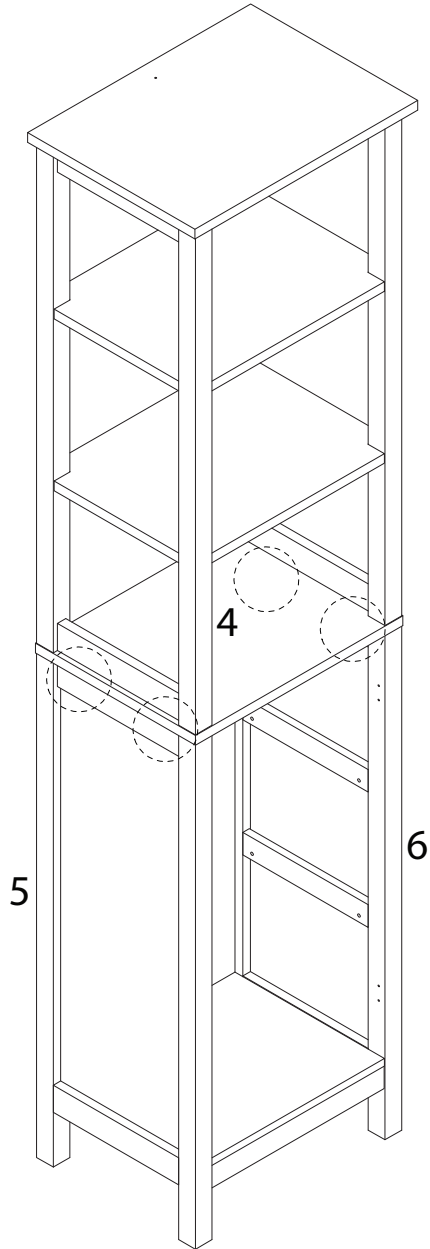


11

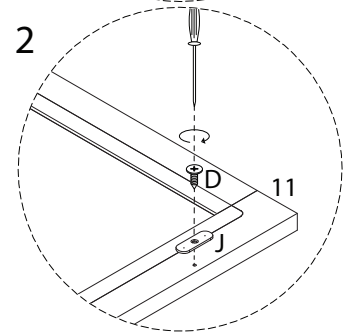
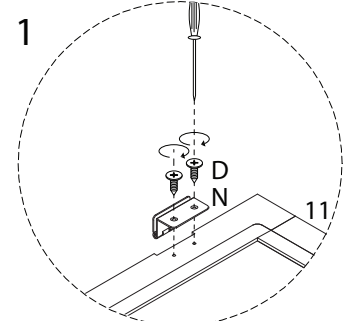
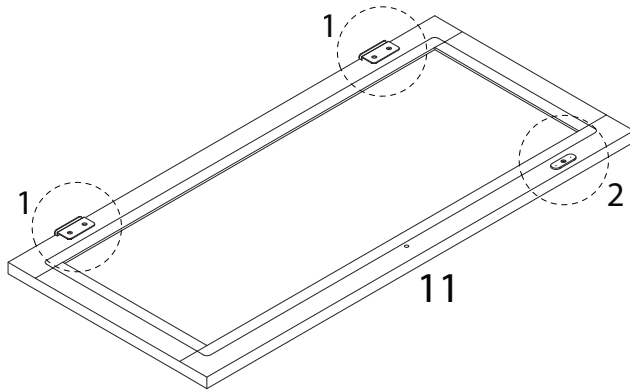
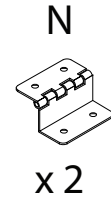
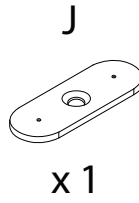
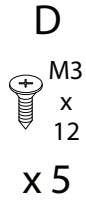
B



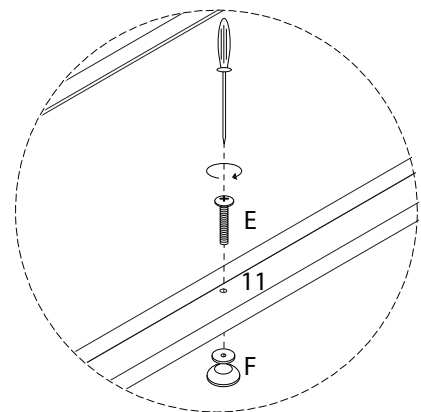
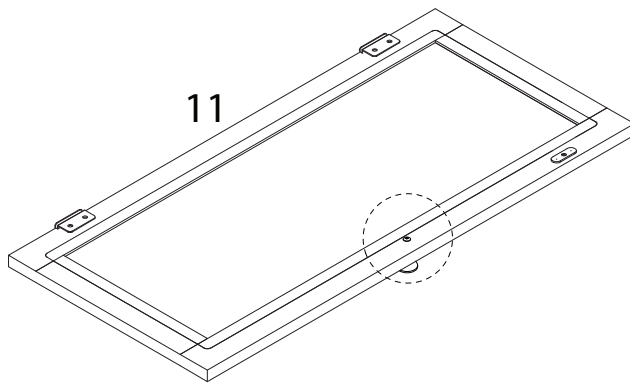
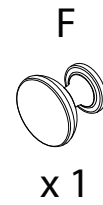
x 4



12



13

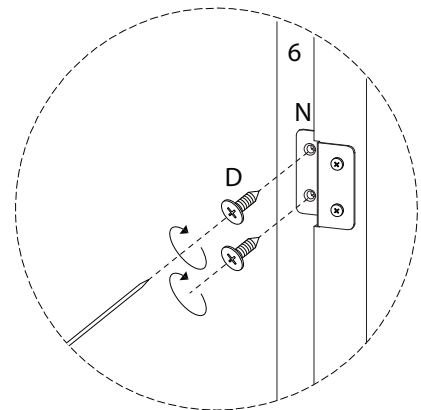
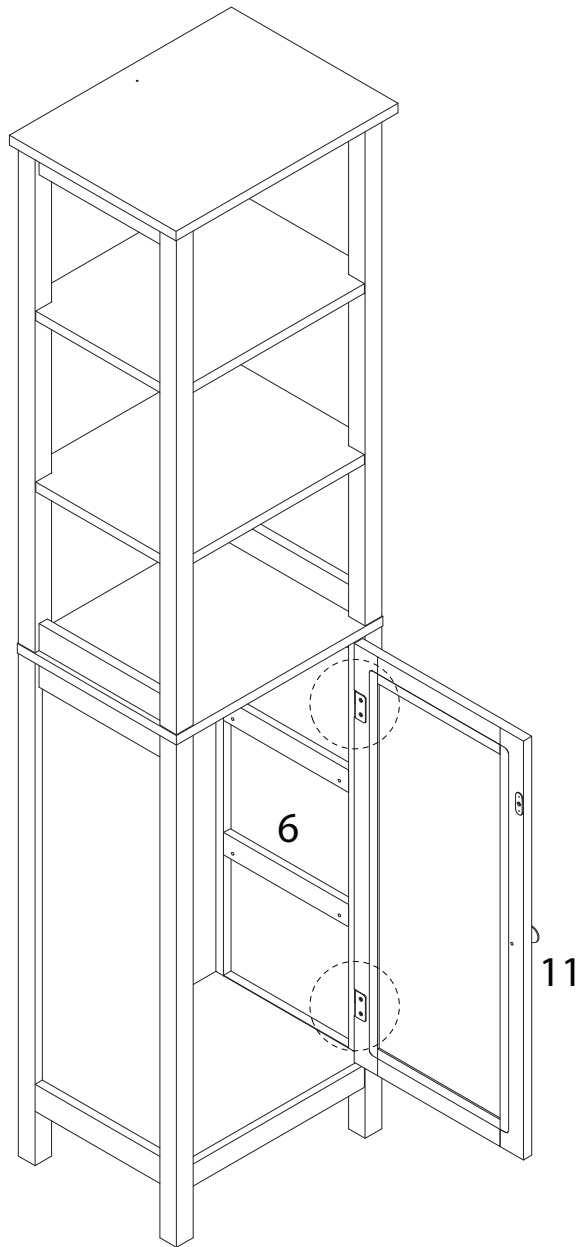


14

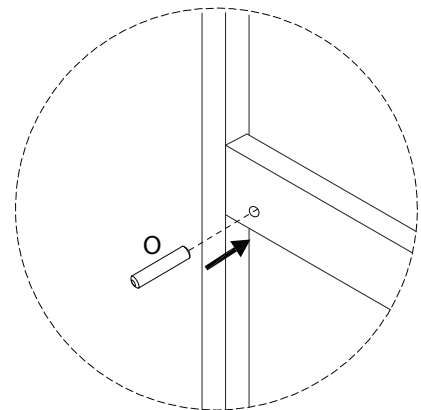
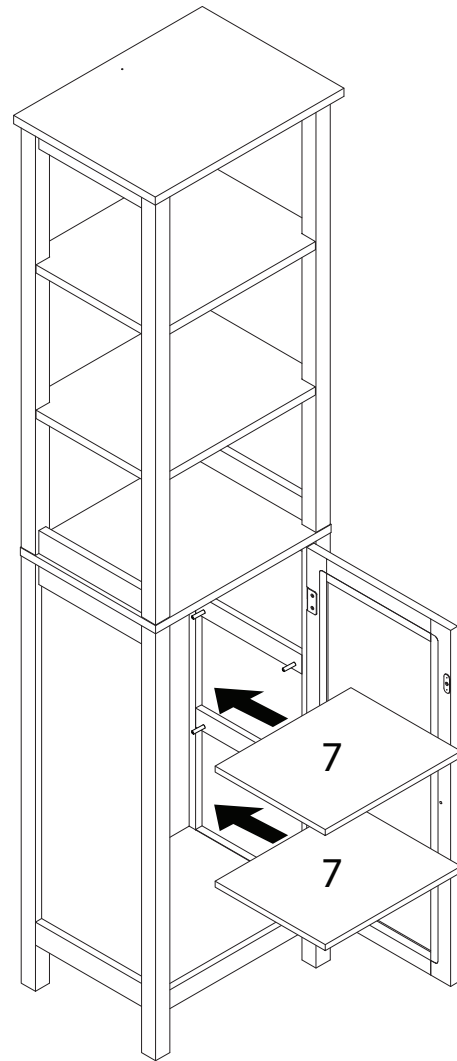
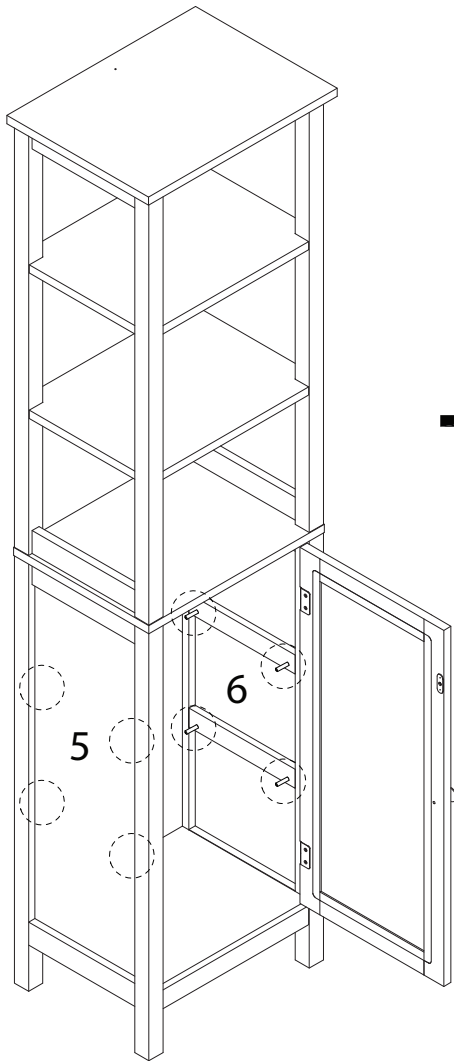
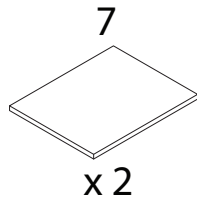
D



x 4



15



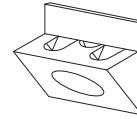
16

G

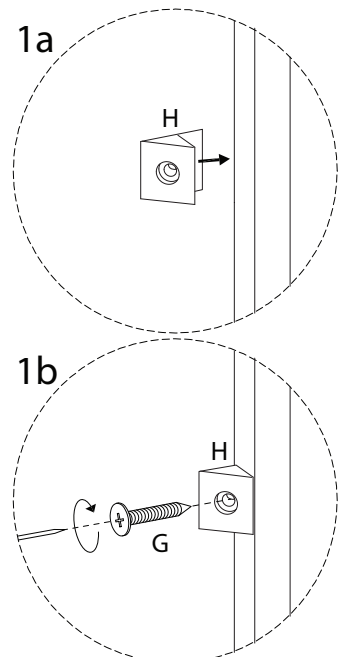
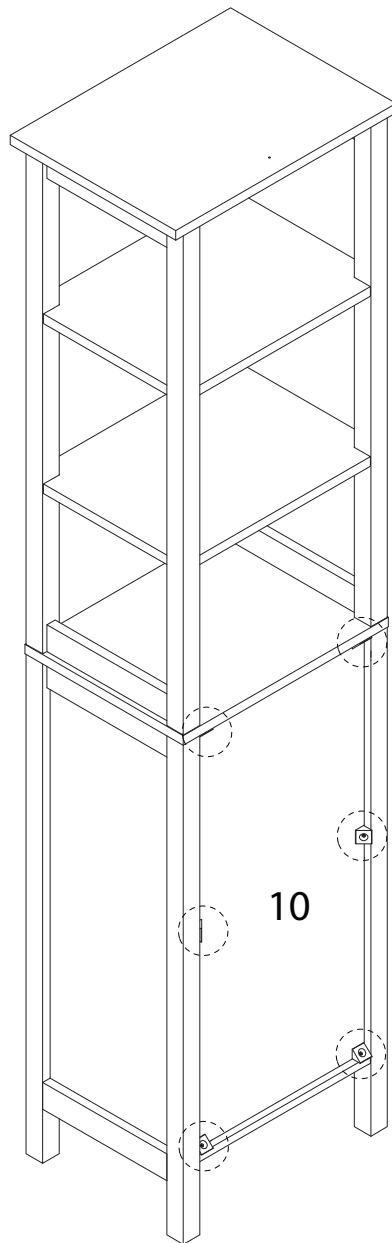


x 6


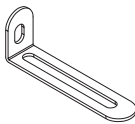
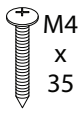

H



x 6



17

| | | | |
|--|---|---|---|
| <p>L</p>  <p>M4 x 12</p> <p>x 1</p> | <p>M</p>  <p>x 1</p> | <p>P</p>  <p>M4 x 35</p> <p>x 1</p> | <p>Q</p>  <p>x 1</p> |
|--|---|---|---|

