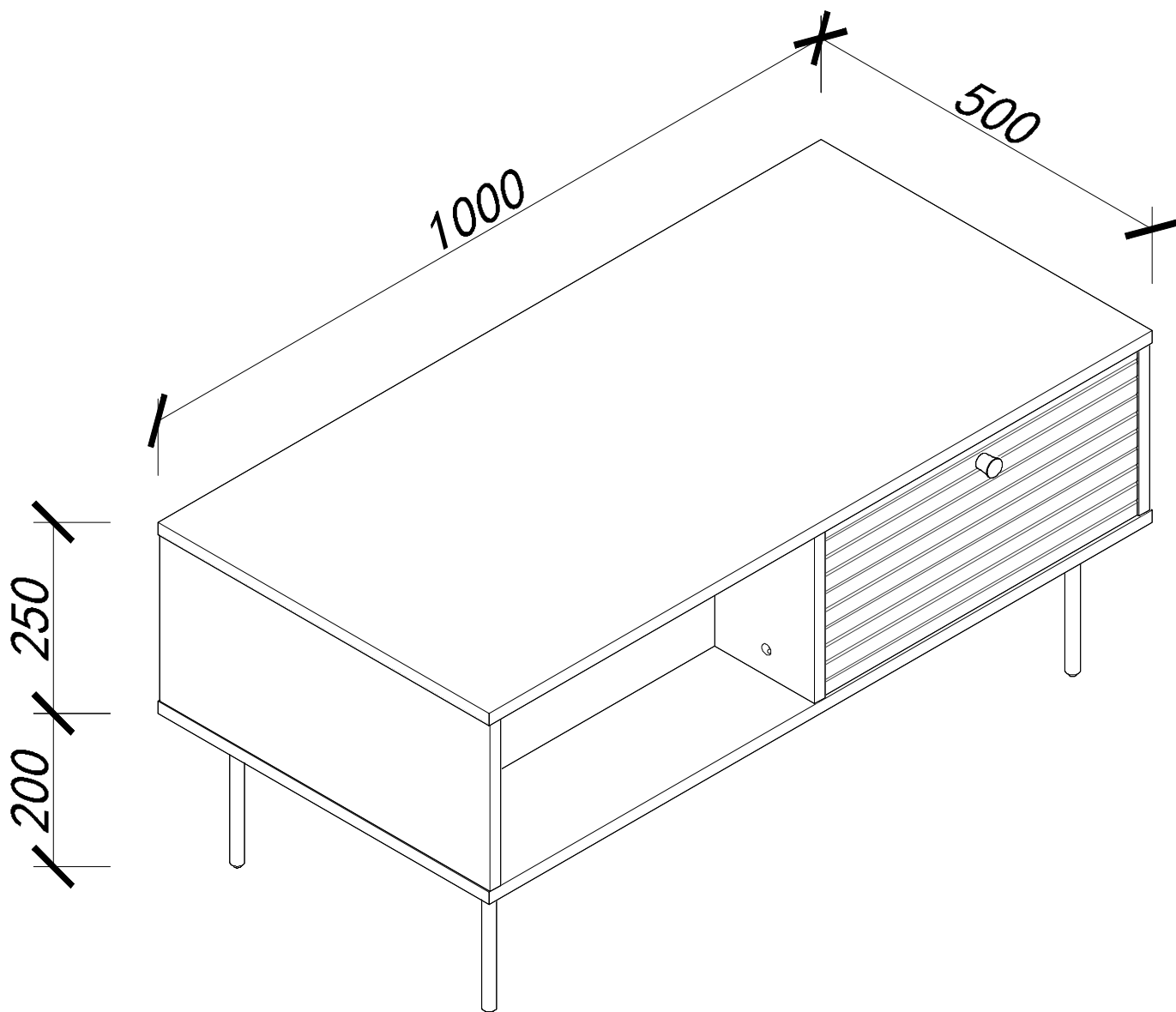
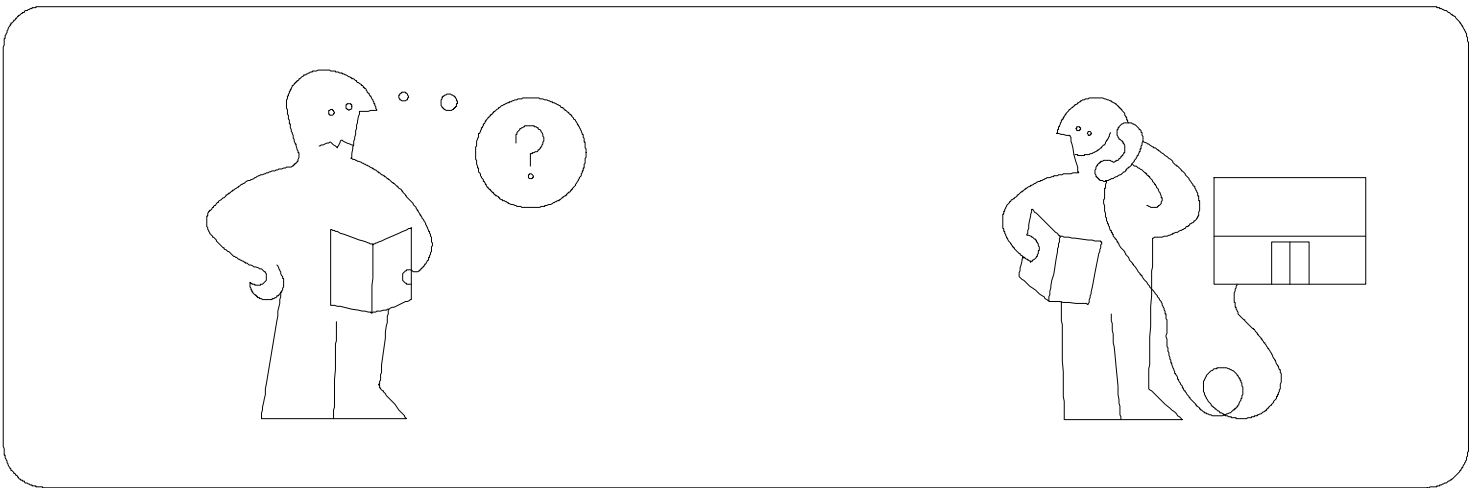
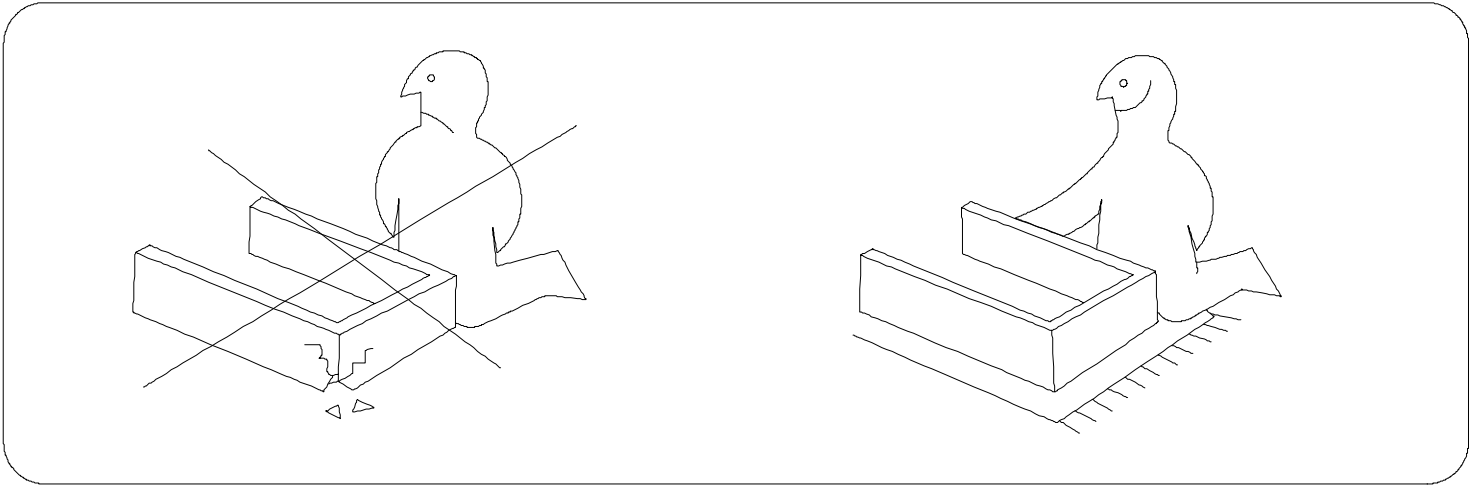
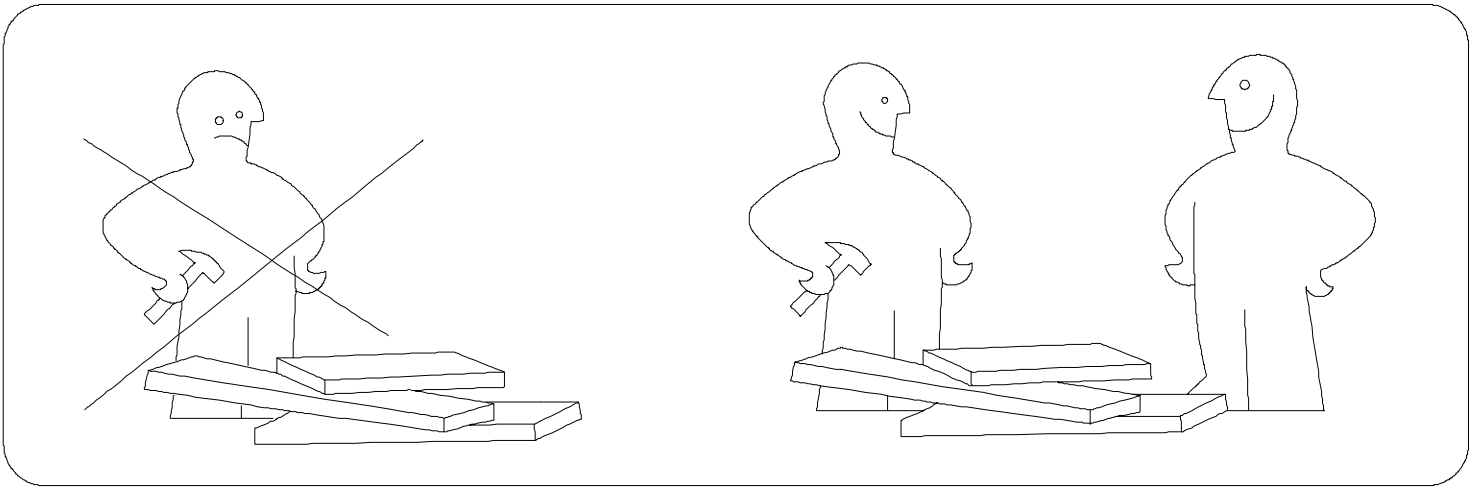
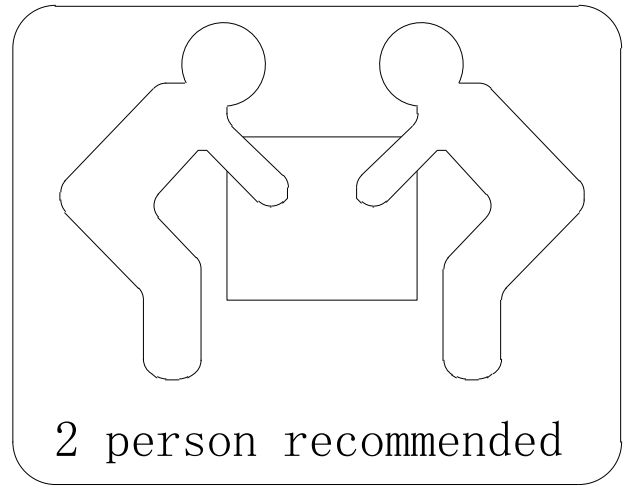
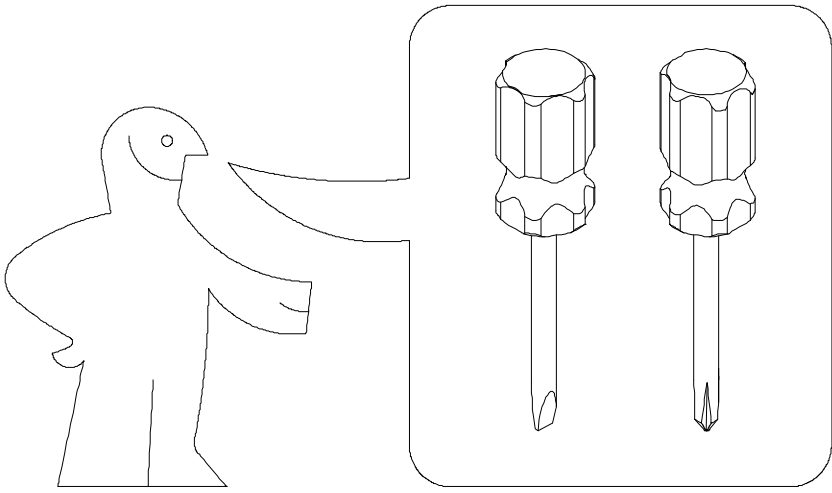


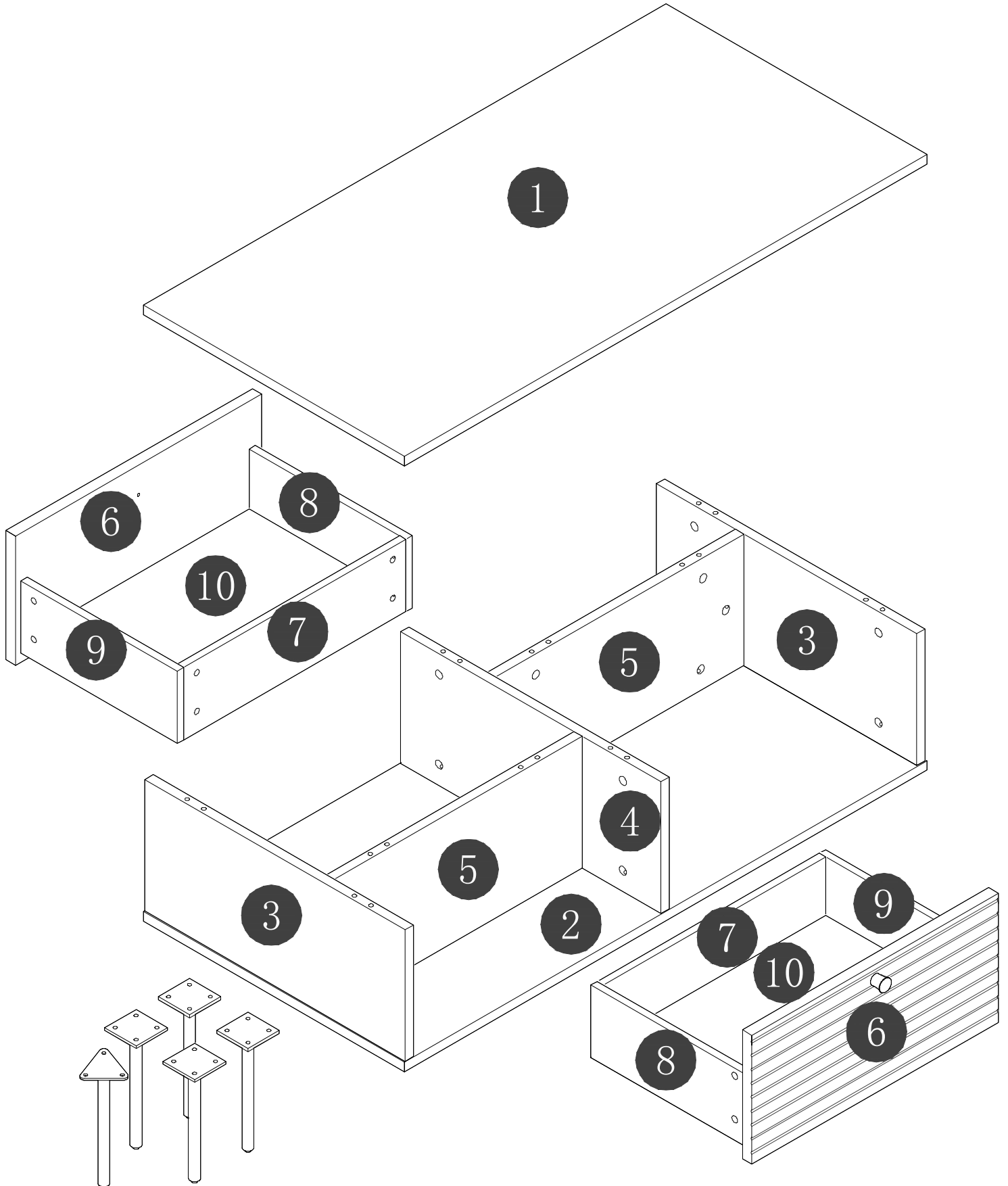
Assembly Instruction





Panel No	Panel Sizes	Quantity
1	1000*500*16	1
2	1000*500*16	1
3	218*498*16	2
4	218*498*16	1
5	218*475*16	2

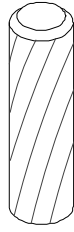
Panel No	Panel Sizes	Quantity
6	471*214*15	2
7	425*120*12	2
8	300*120*12	2
9	300*120*12	2
10	435*298*5	2



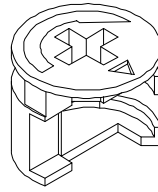
Fittings



A=24



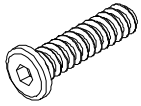
B=20



C=24

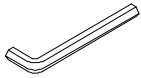


D=40

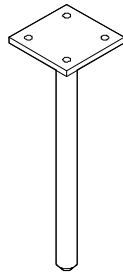


M6*16

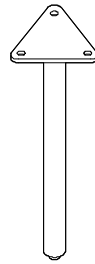
G=19



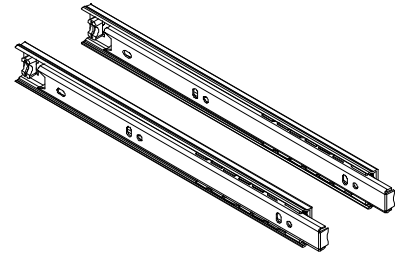
H=1



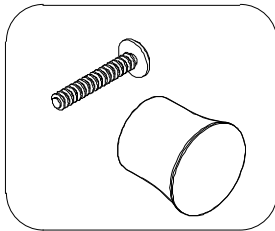
J-1=4



J-2=1



N=2



U=2



O=16



P=16



M3.5*12

V1=16

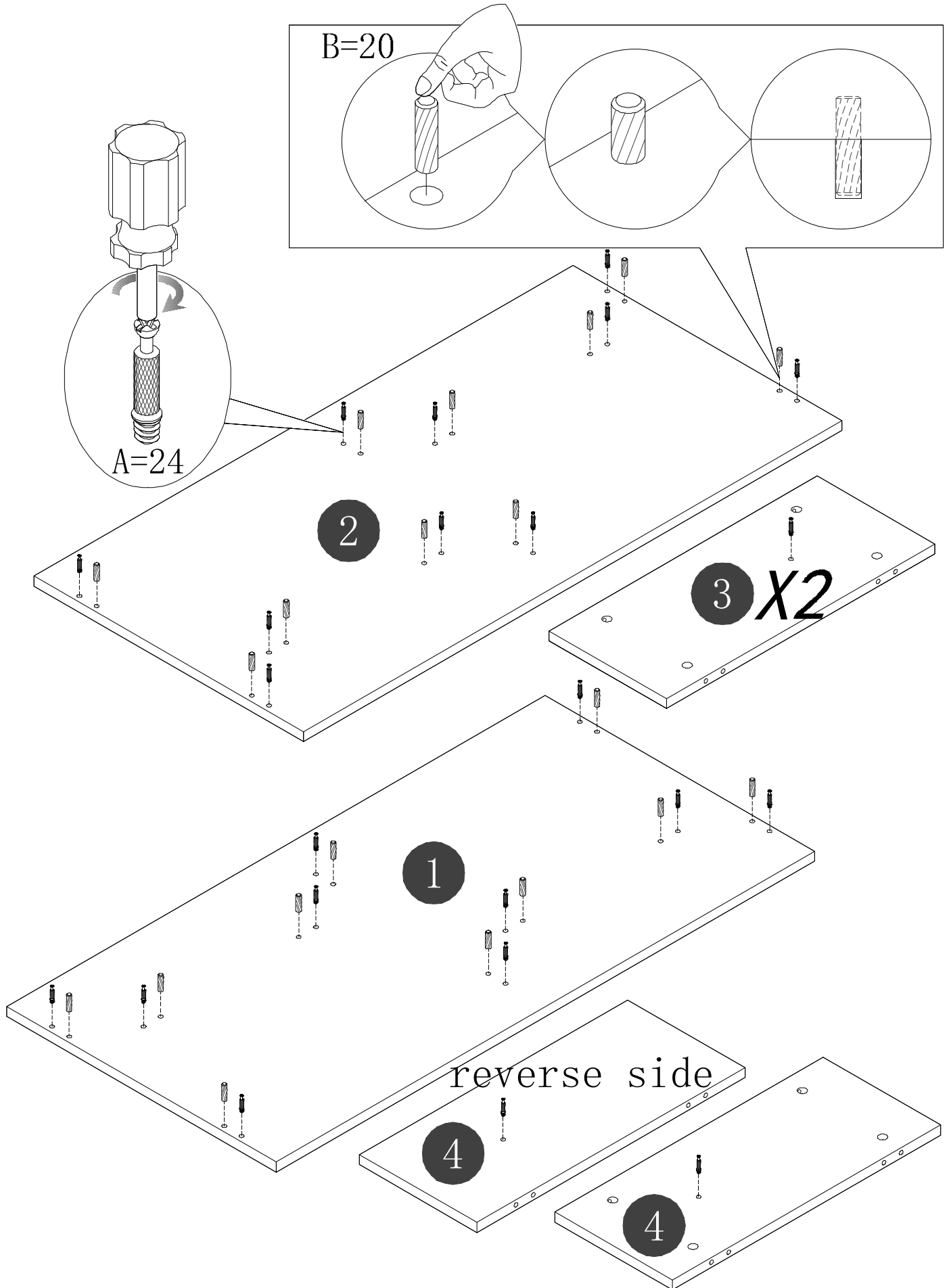


Z1=19

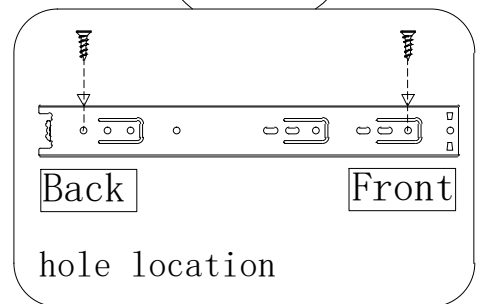
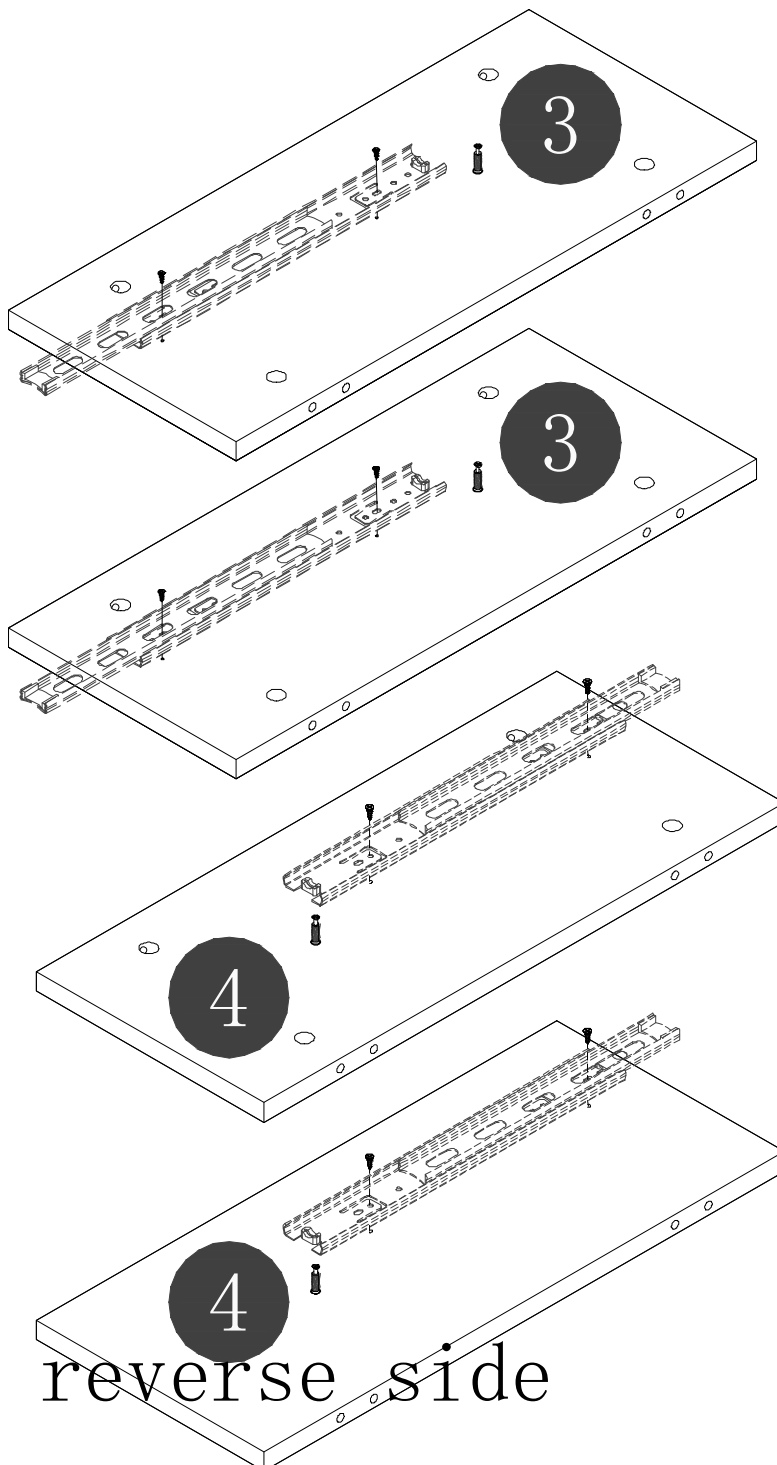
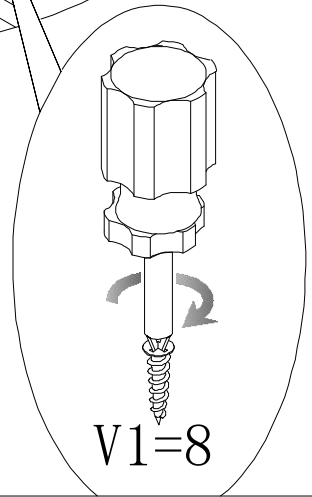
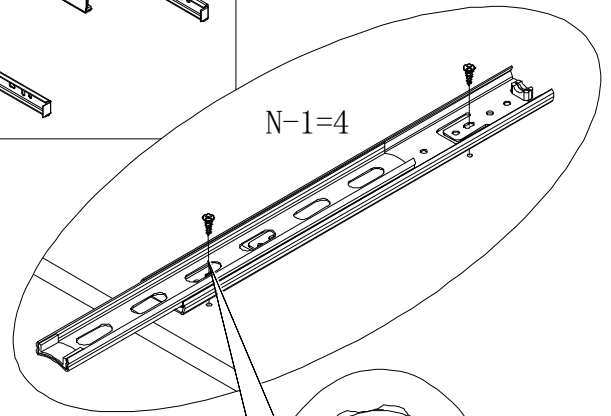
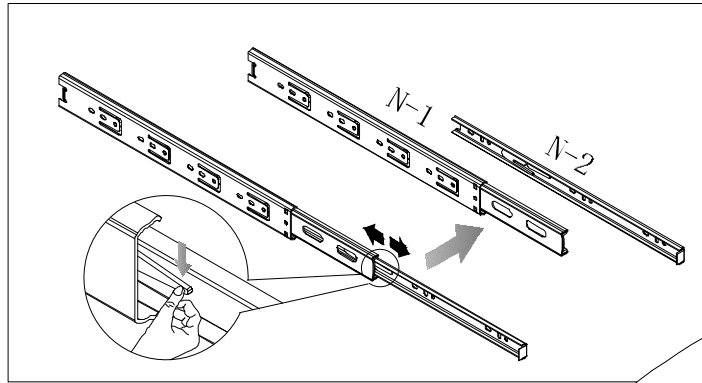


Z2=19

STEP 1

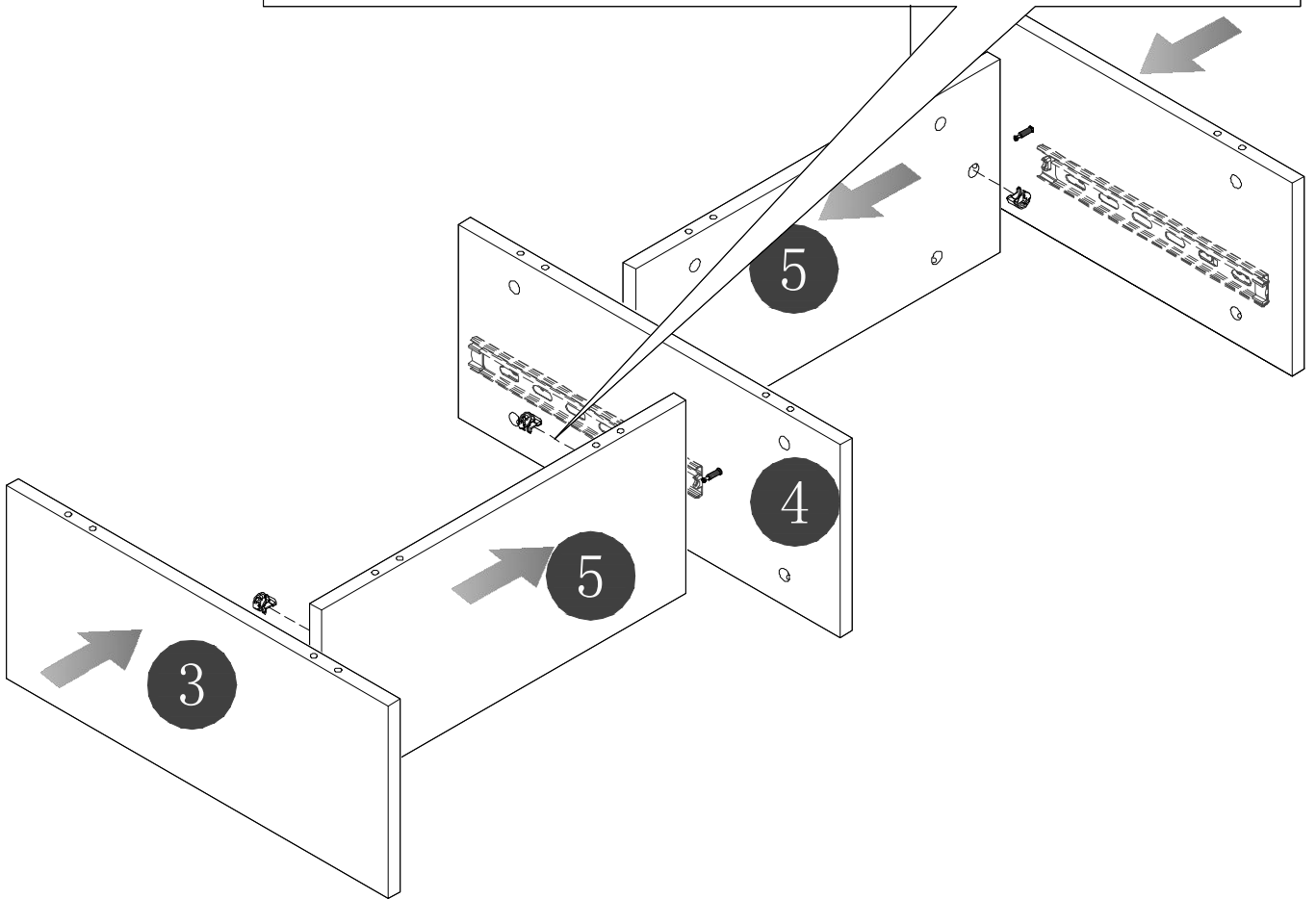
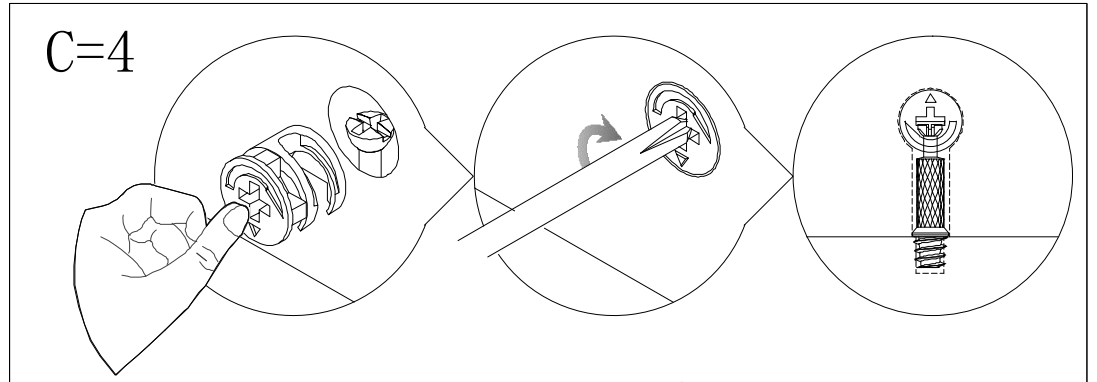


STEP 2

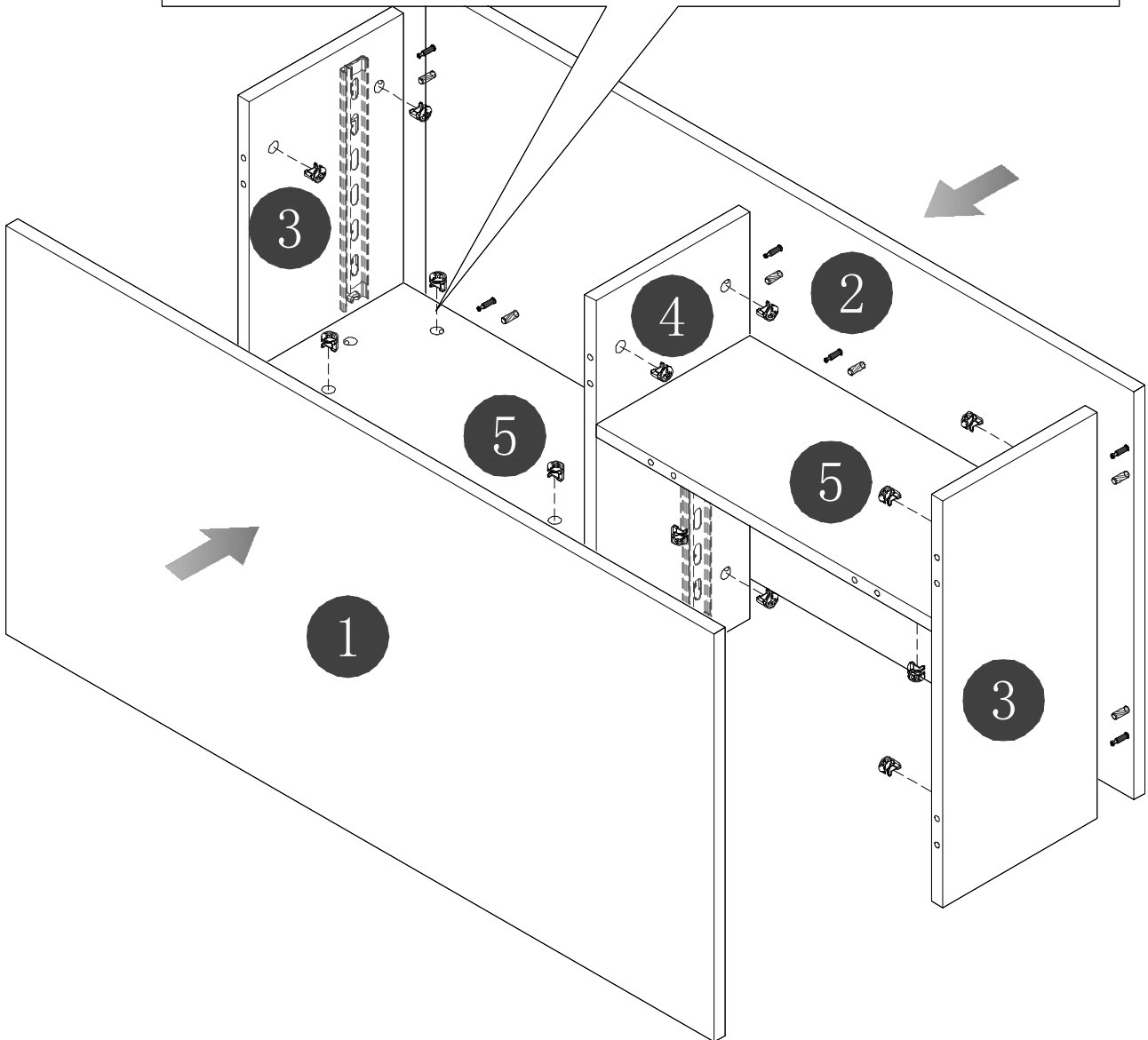
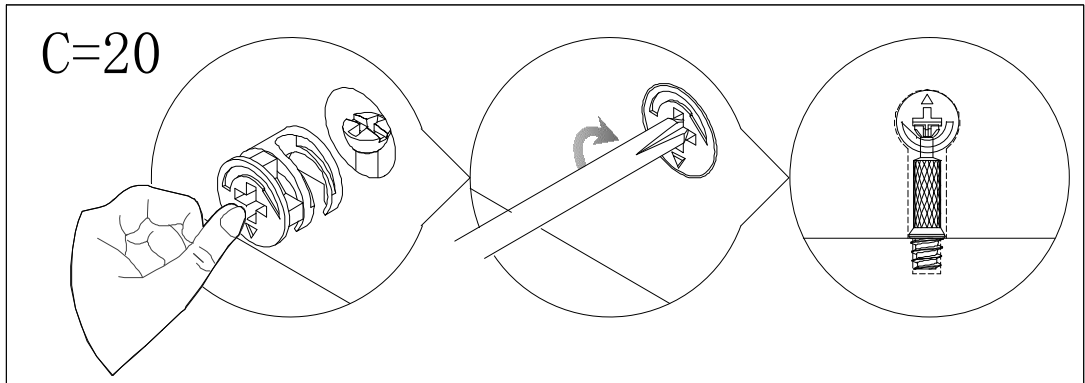


reverse side

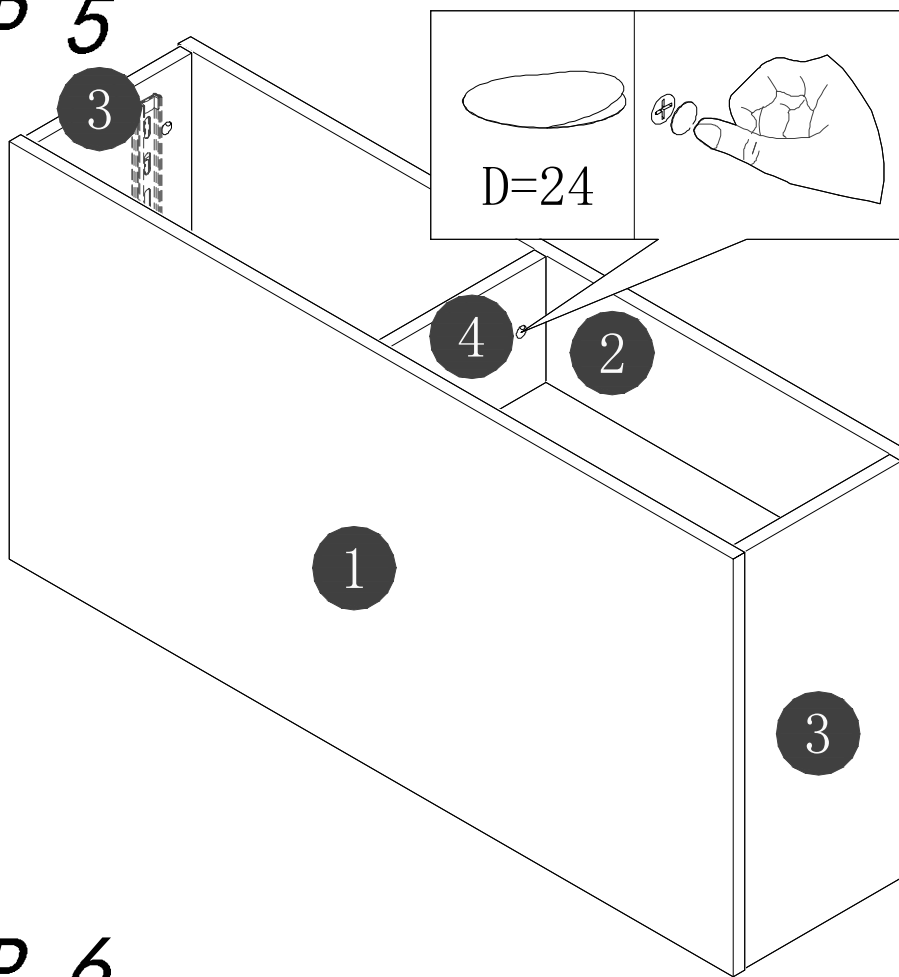
STEP 3



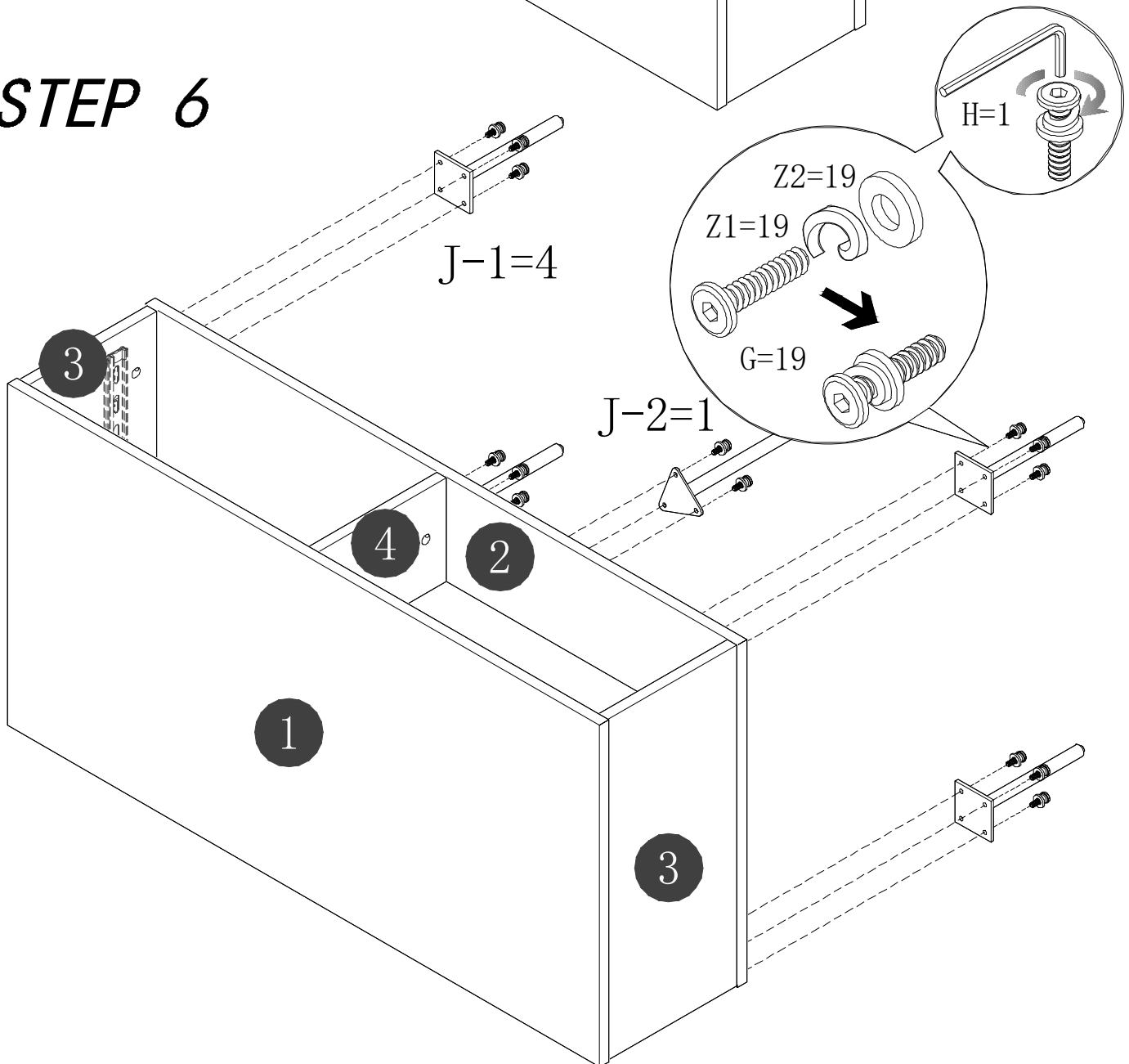
STEP 4



STEP 5

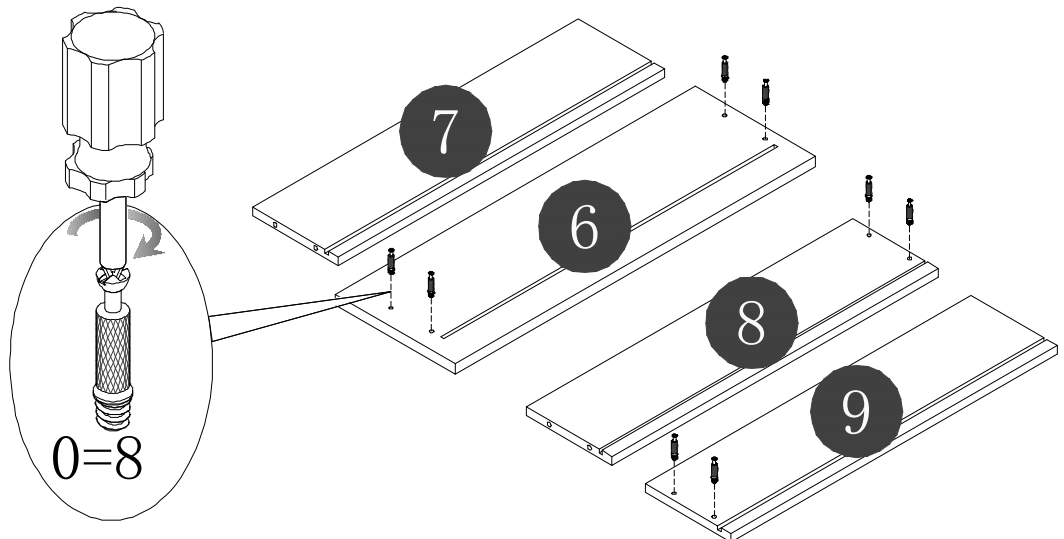


STEP 6

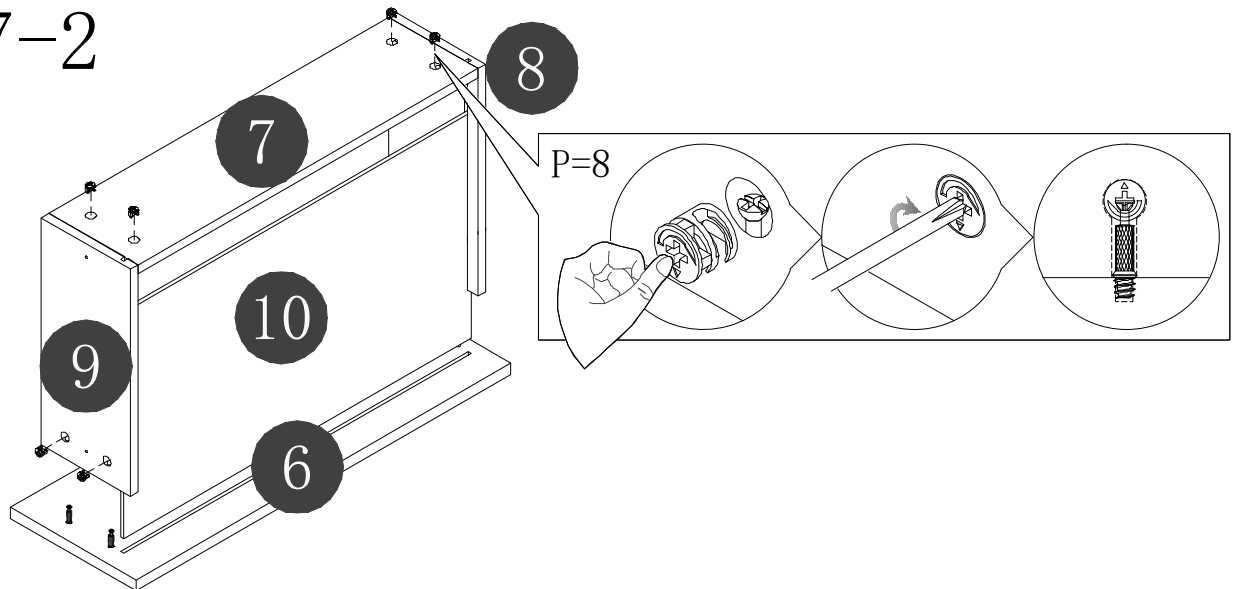


STEP 7

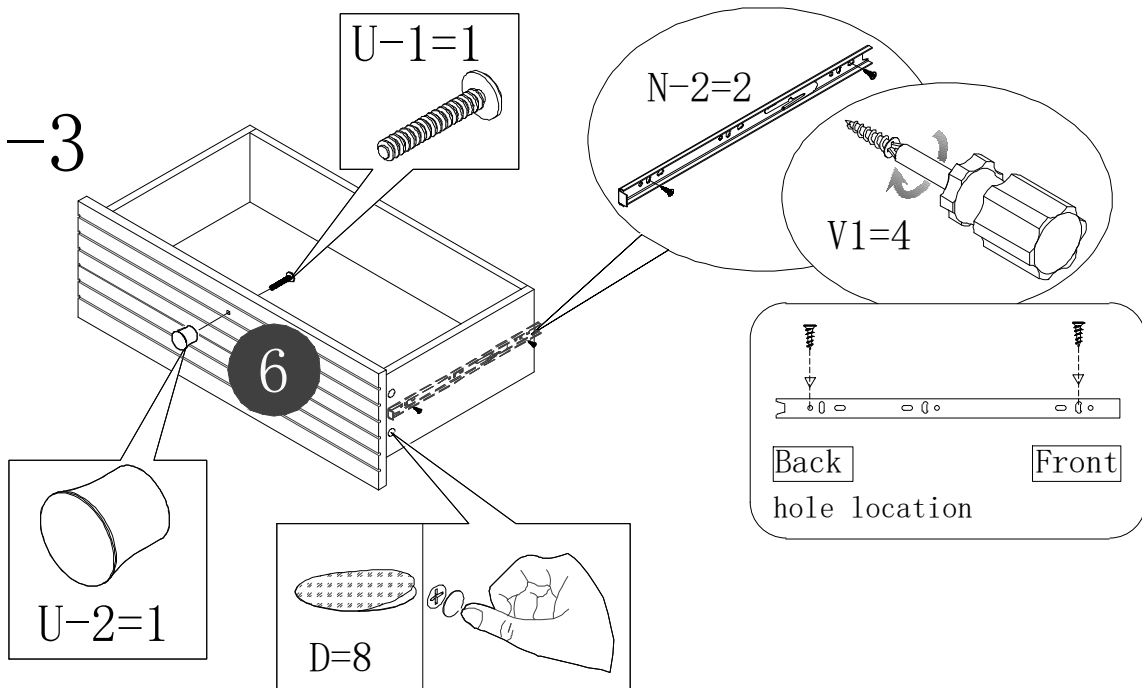
7-1



7-2

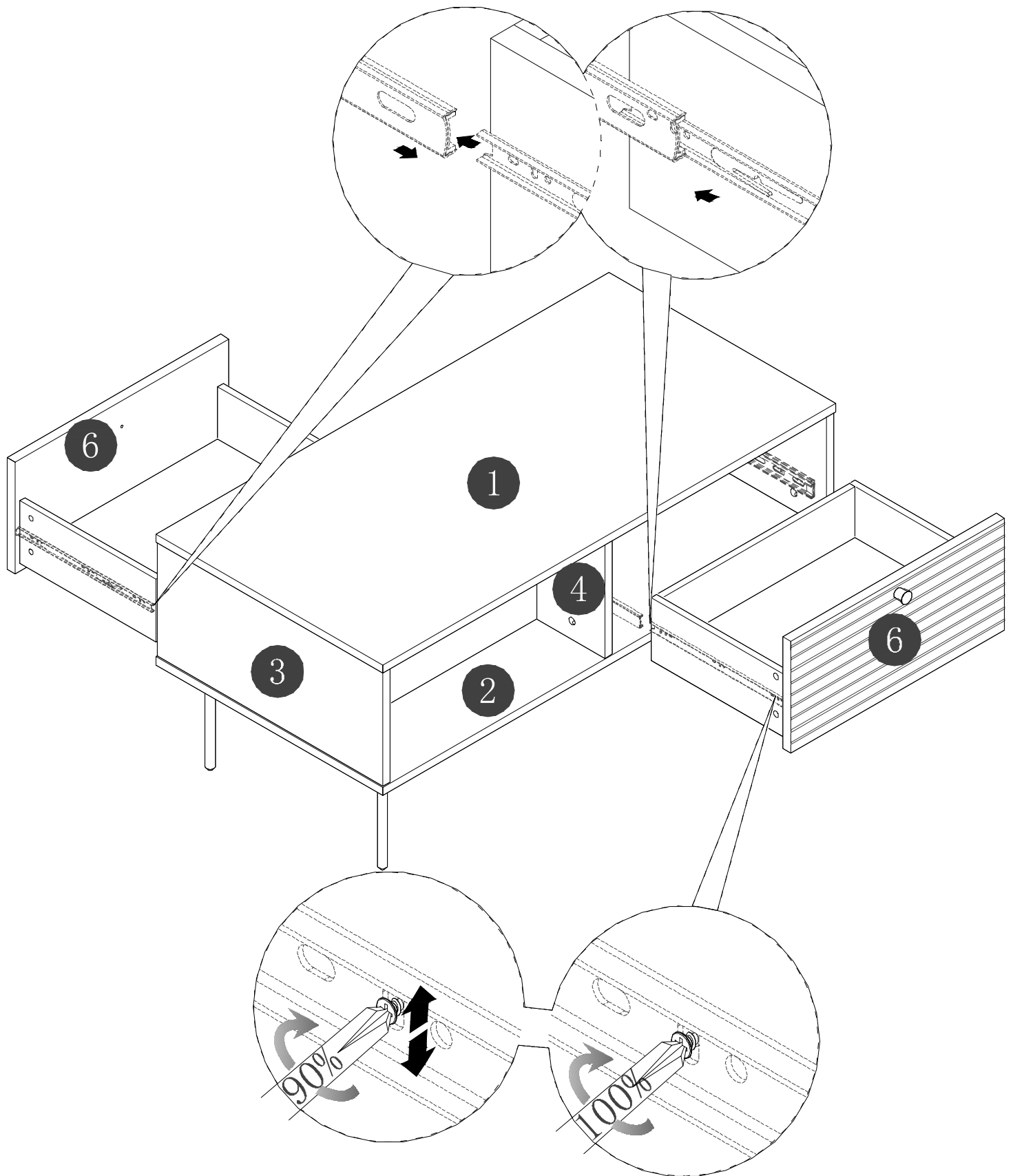


7-3

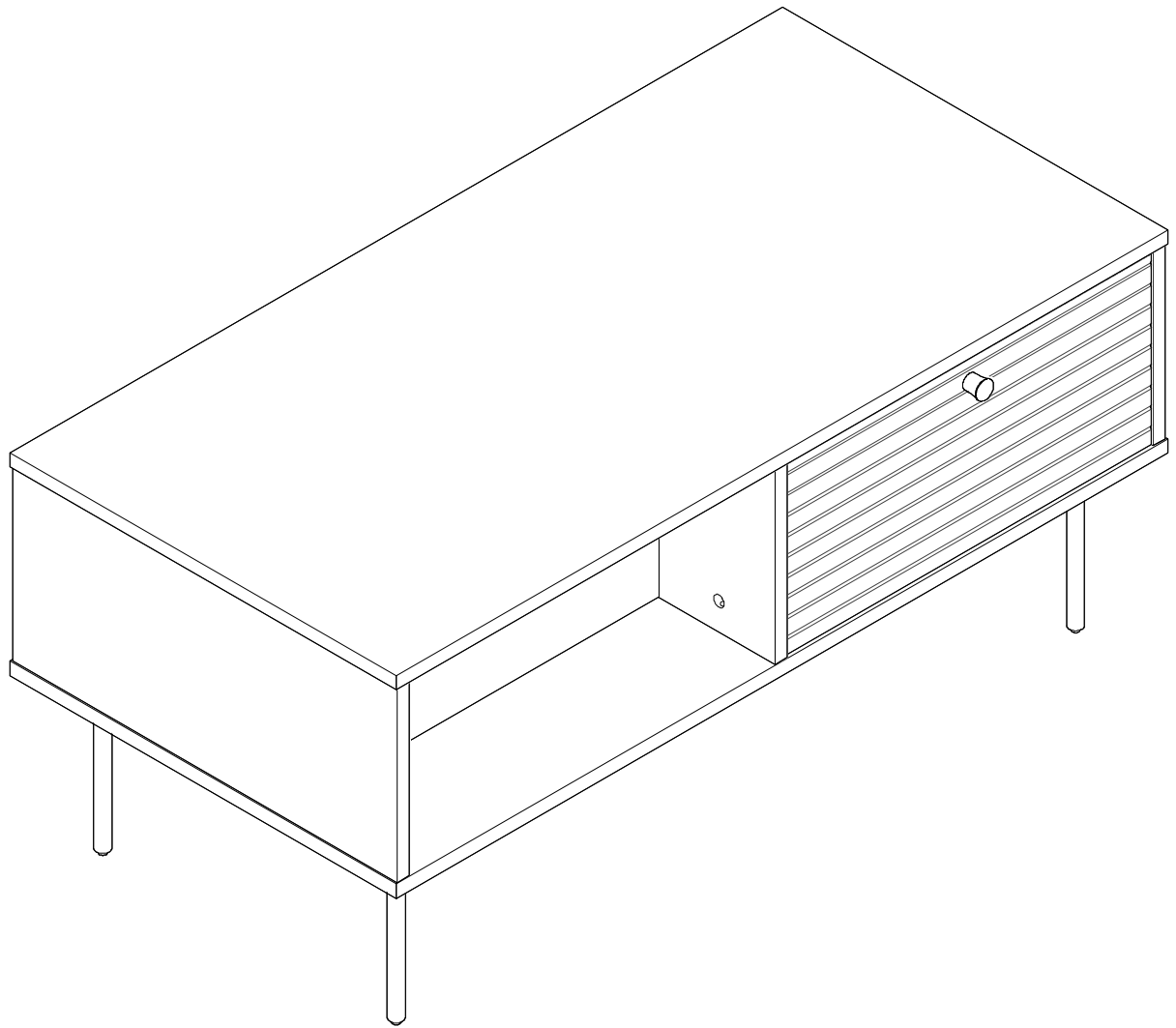


X2

STEP 8

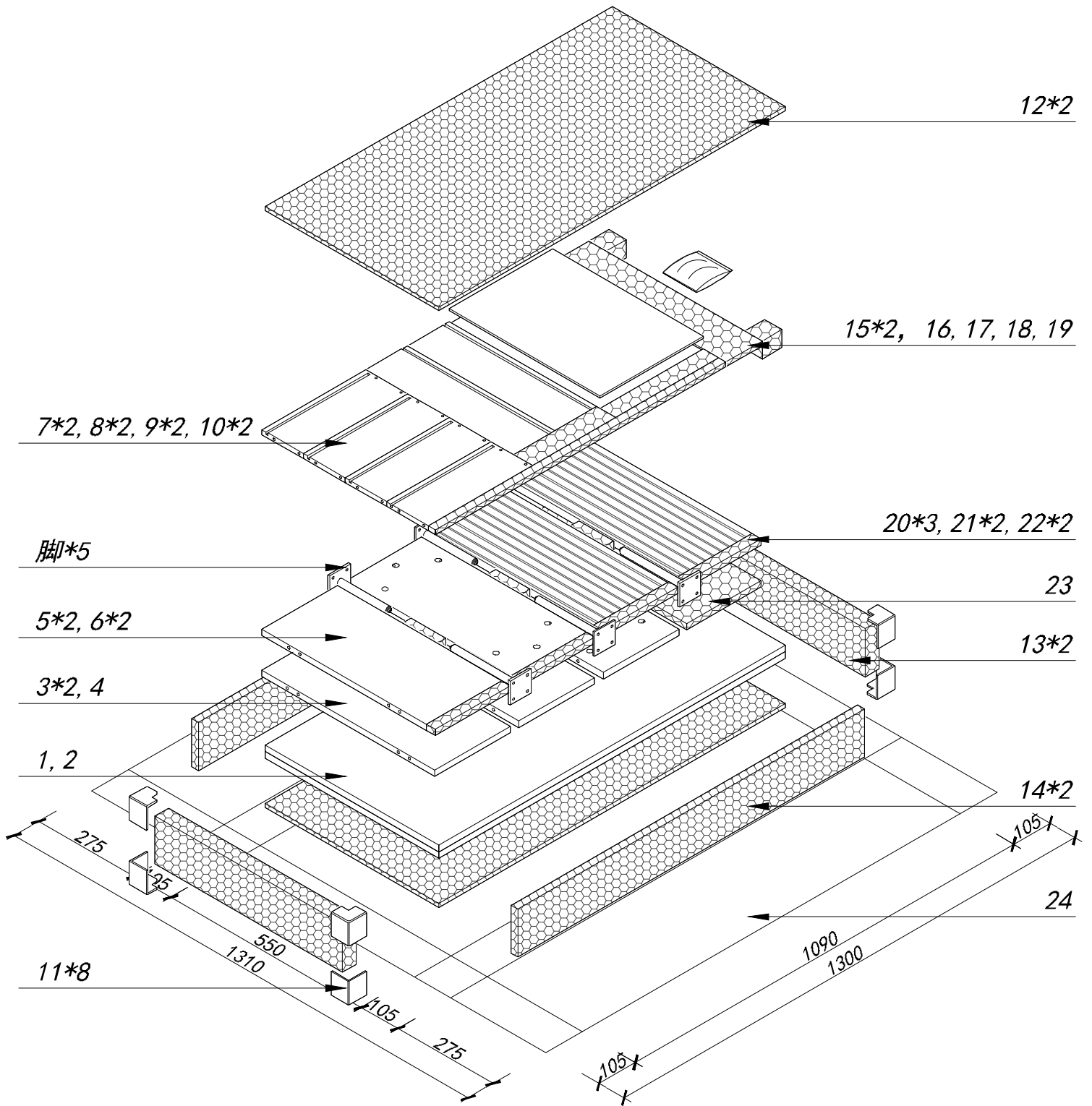


STEP 9



Finish

新-利尼茶几邮购包装



Panel No		Panel Sizes	Quantity
11	护角	50*50*50	8
12	泡沫	1000*500*10	2
13	泡沫	540*95*40	2
14	泡沫	1000*95*20	2
15	泡沫	57*50*45	2
16	泡沫	500*105*10	1
17	泡沫	298*45*10	1

Panel No		Panel Sizes	Quantity
18	泡沫	240*55*10	1
19	泡沫	838*20*10	1
20	泡沫	100*30*25	3
21	泡沫	218*25*15	2
22	泡沫	214*28*15	2
23	泡沫	500*214*15	1
24	纸盒	内径1090*550*105	1