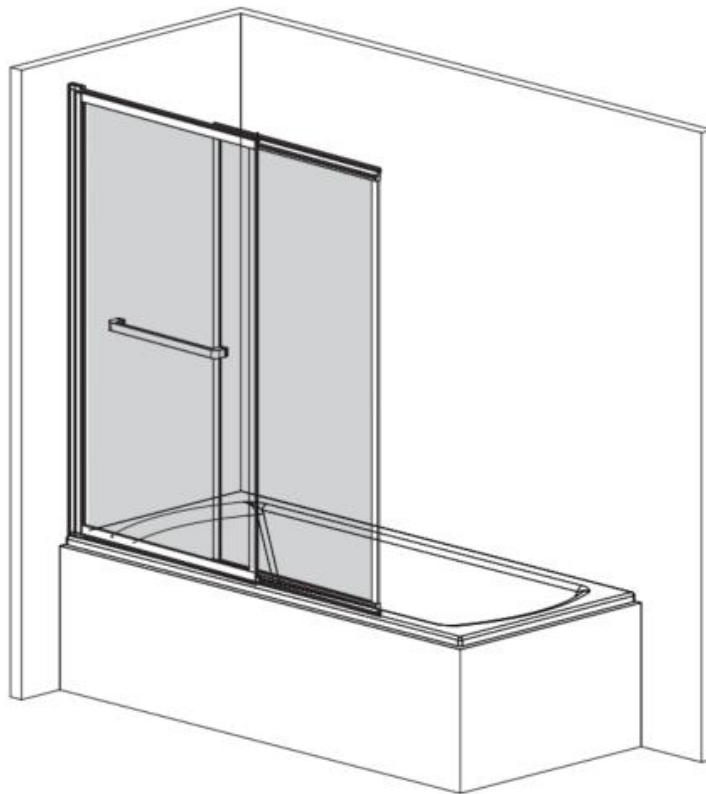


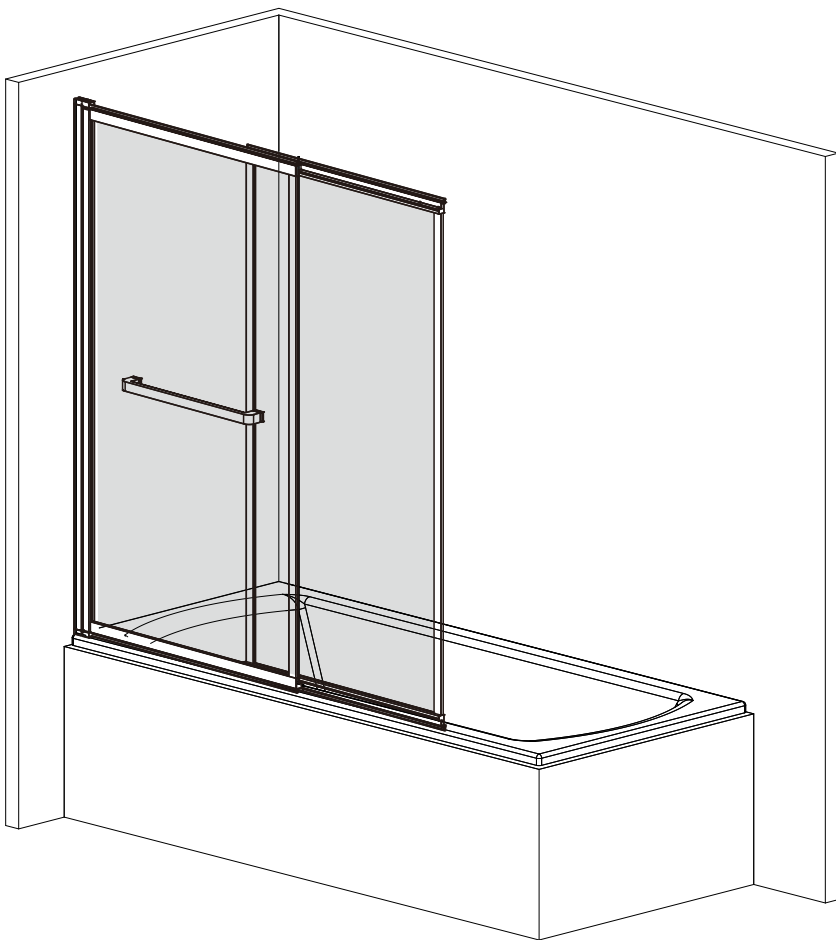
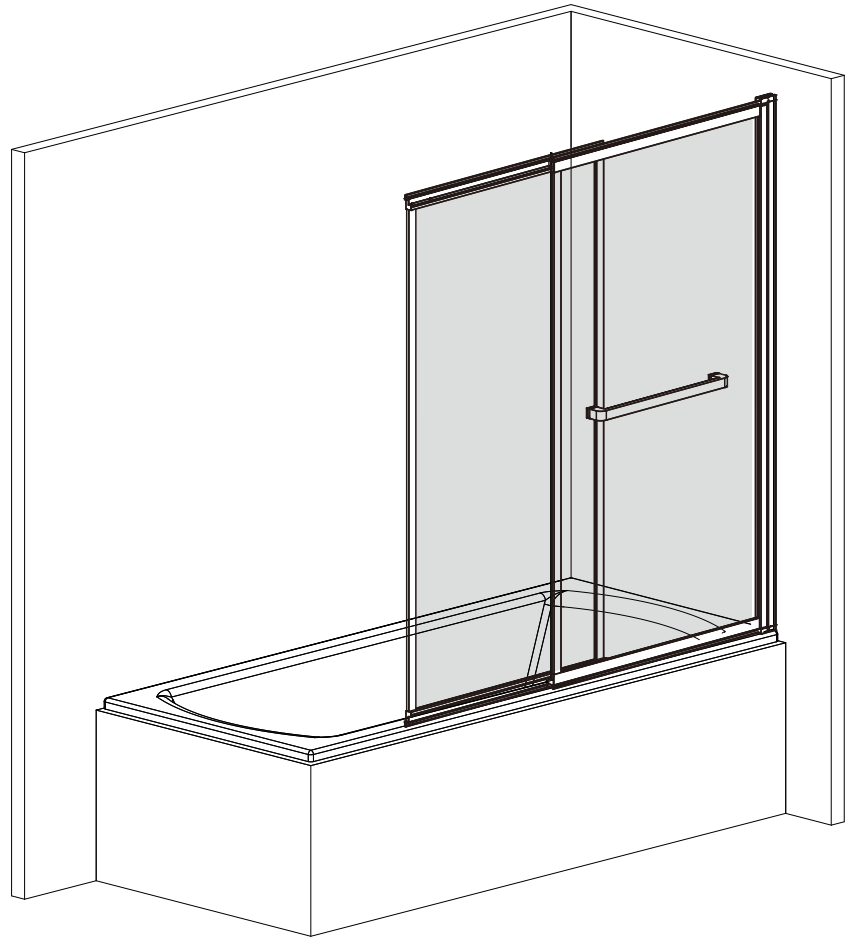
GUIDE D'INSTALLATION DE PAROI DE DOUCHE /SHOWER ENCLOSURE INSTALLATION GUIDELINE
INSTALLATIONSRICHTLINIE FÜR DUSCHABGÄNGE / GUÍA DE INSTALACIÓN DE RECINTOS DE DUCHA
LINEE GUIDA PER L'INSTALLAZIONE DELLA CABINA DOCCIA/ DOUCHEBEHUIZING INSTALLATIE RICHTLIJN
DIRETRIZES DE INSTALAÇÃO DO DUCHE / WYTYCZNE DOTYCZĄCE INSTALACJI OBUDOWY PRYSZNICOWEJ

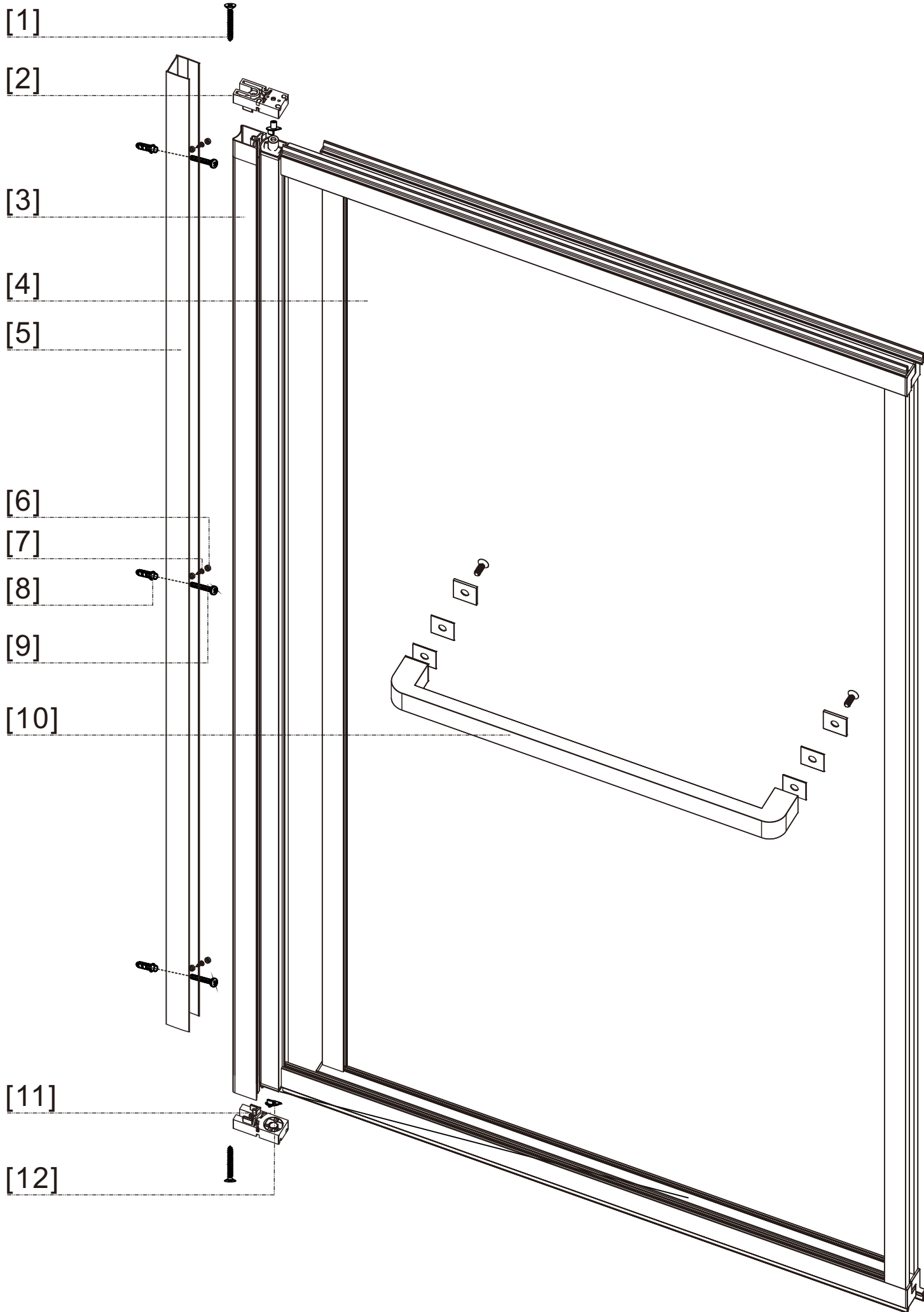
WAIMEA

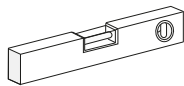
PAROI DE DOUCHE

135745

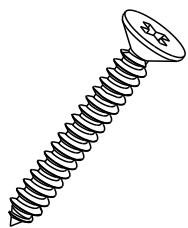








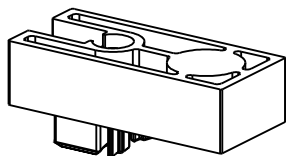
1



4X30

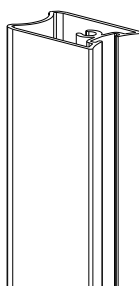
X2

2



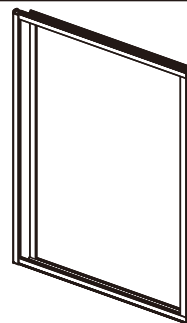
X1

3



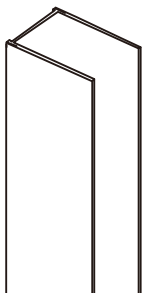
X1

4



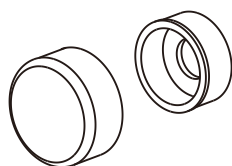
X1

5



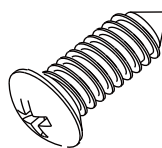
X1

6



X3

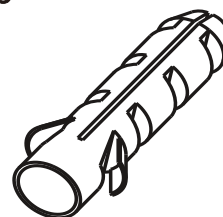
7



4X10

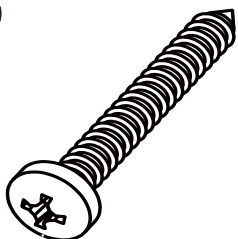
X3

8



X3

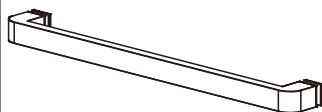
9



4X30

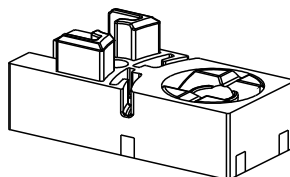
X3

10



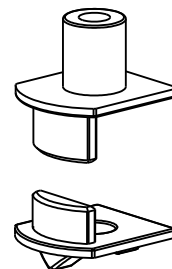
X1

11

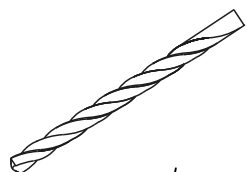


X1

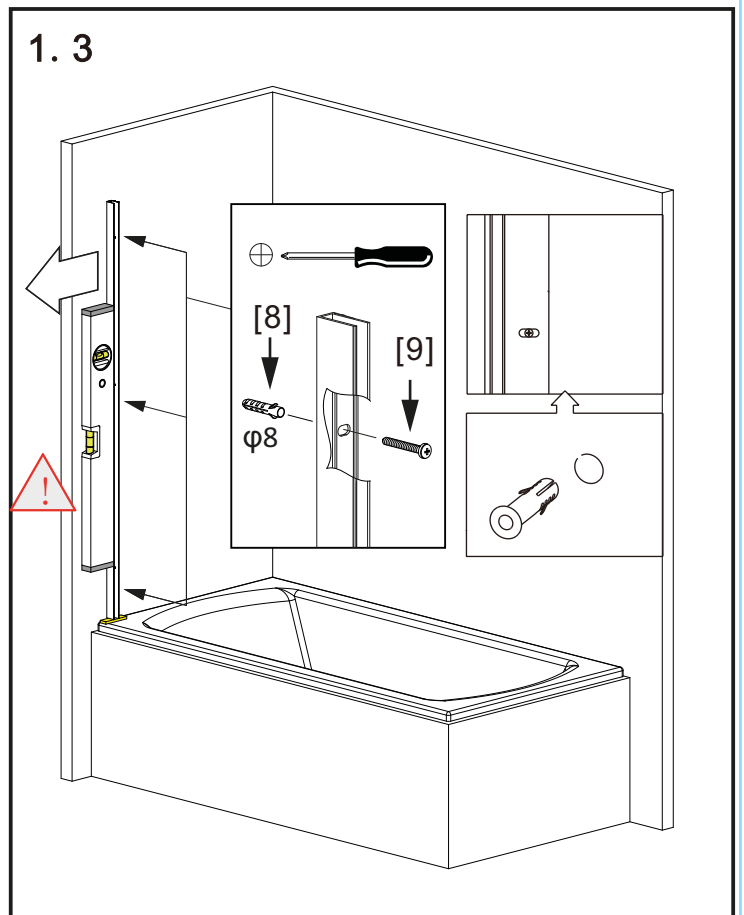
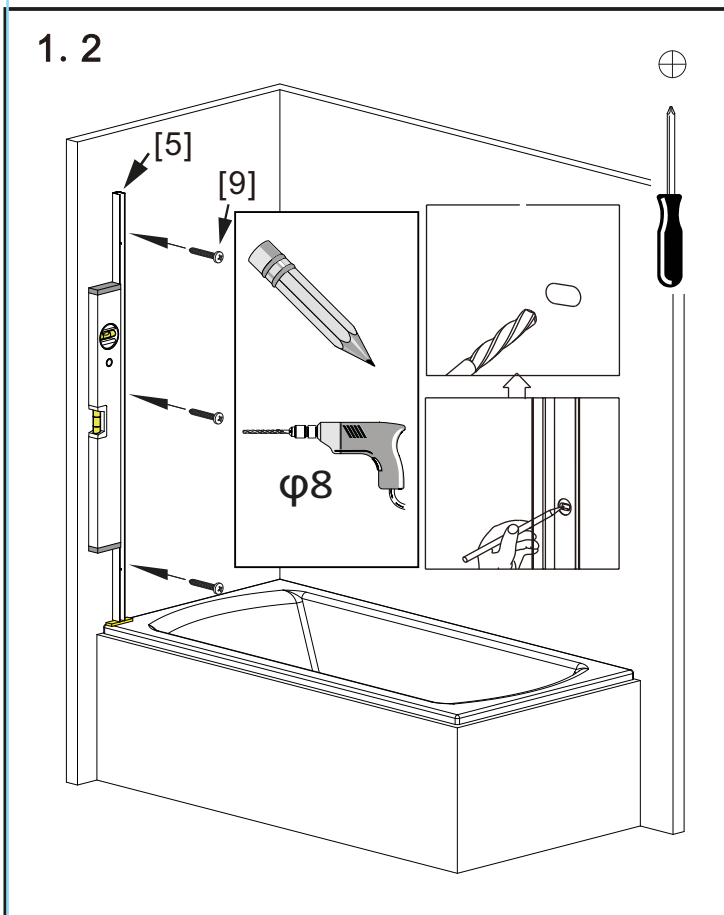
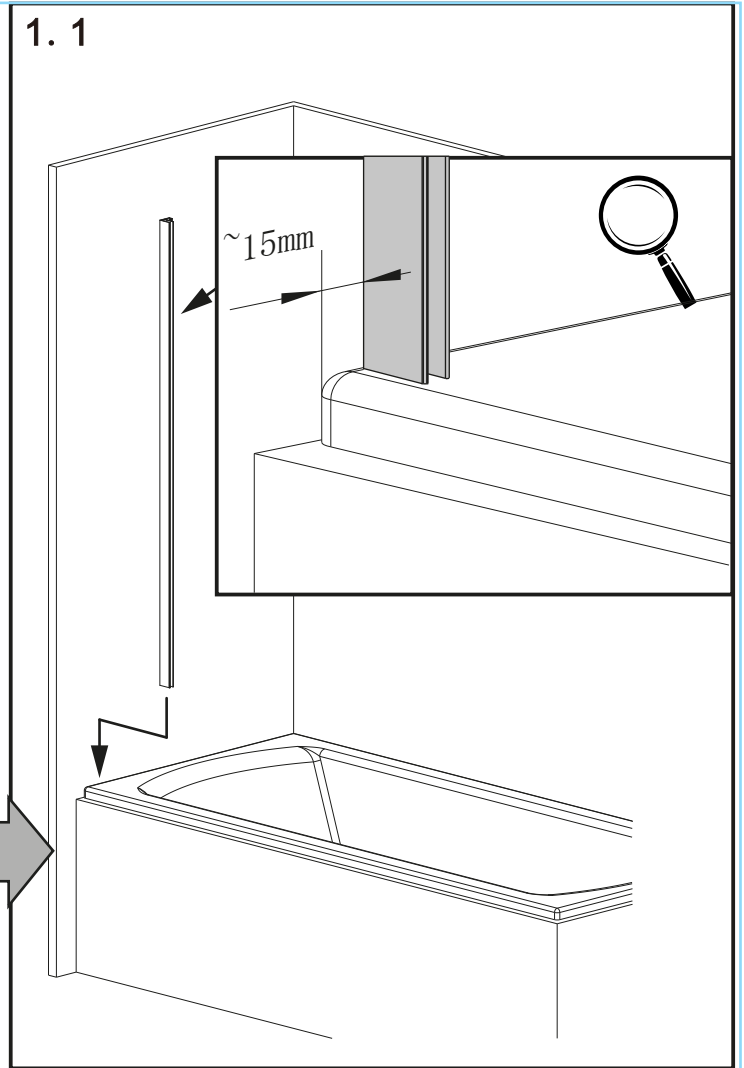
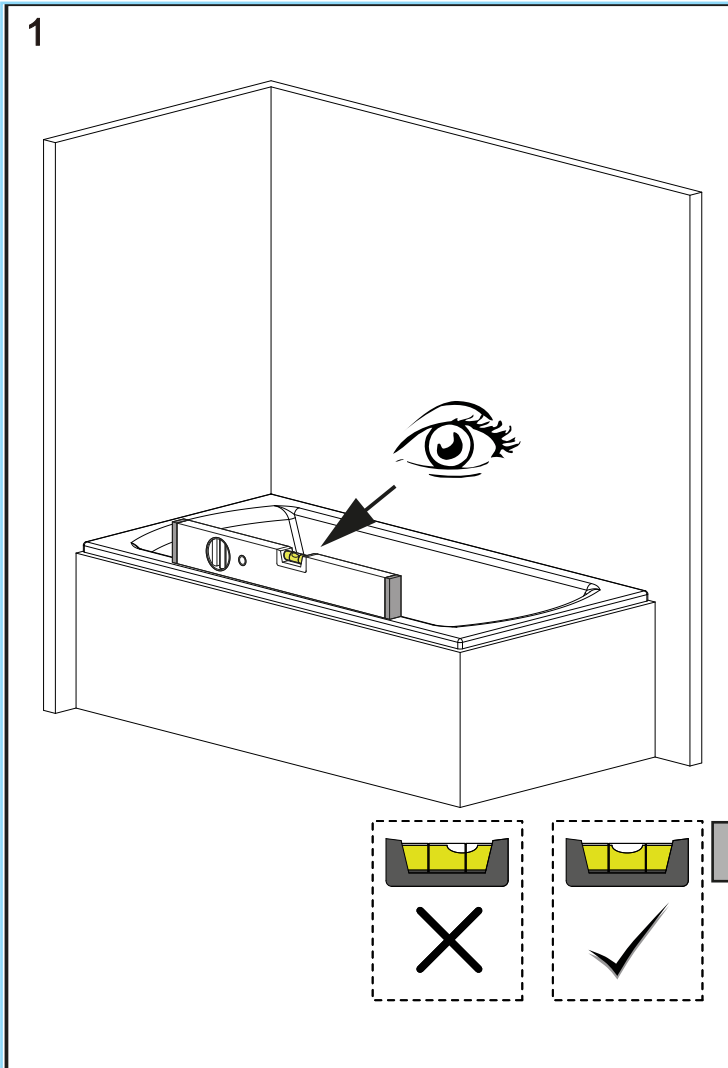
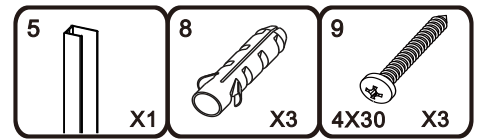
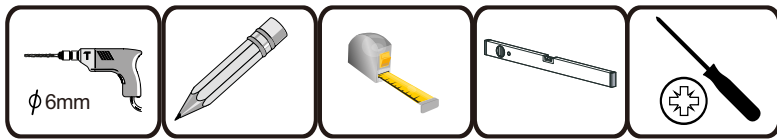
12

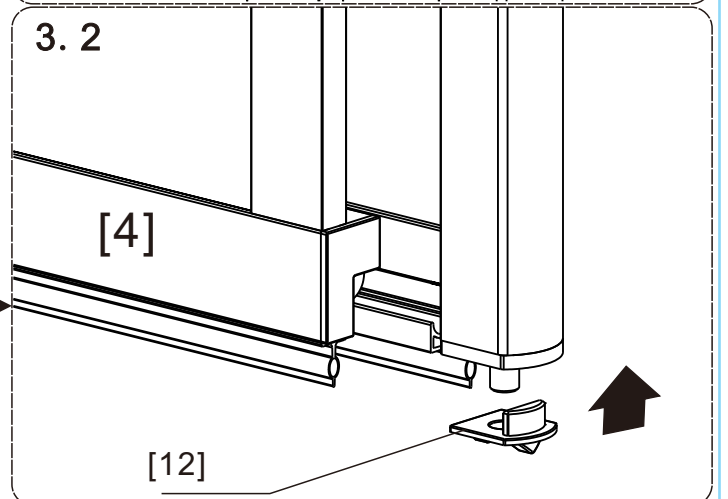
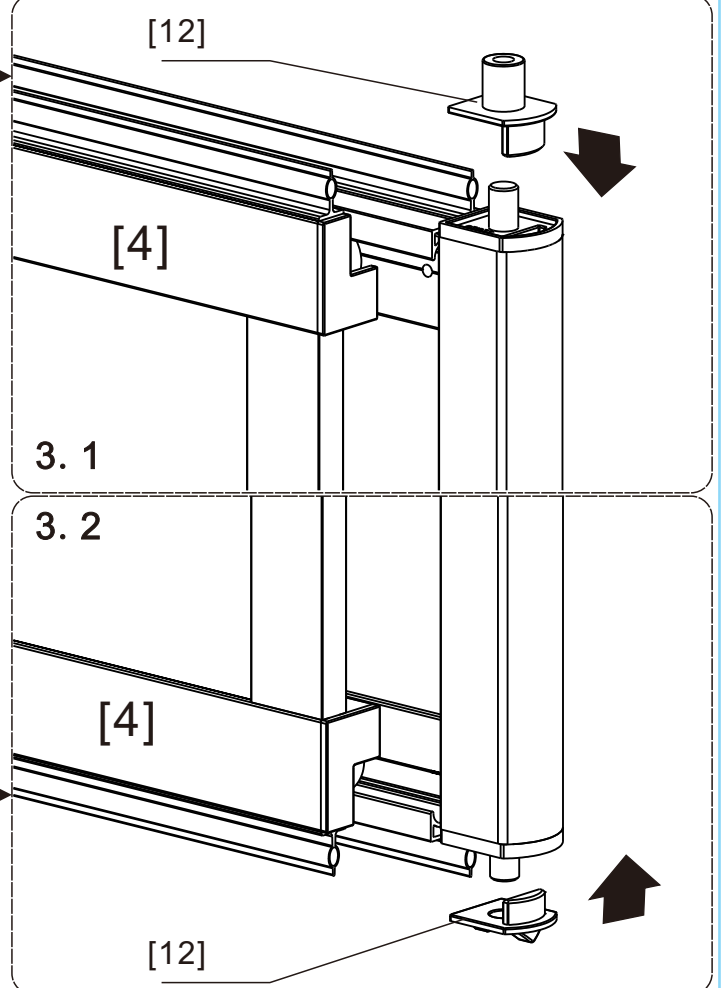
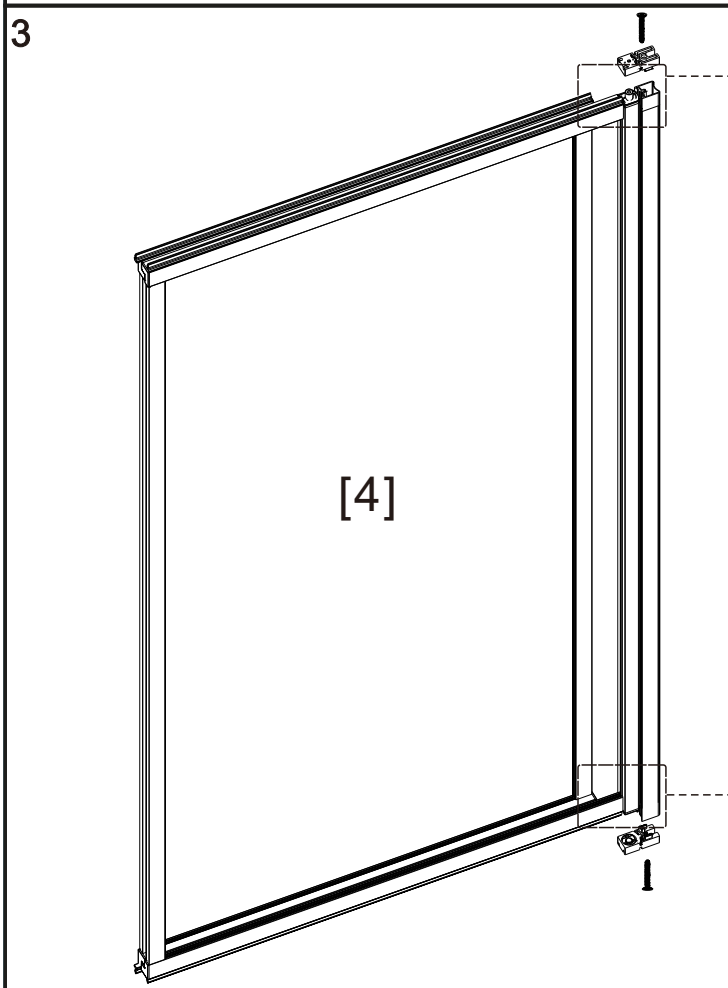
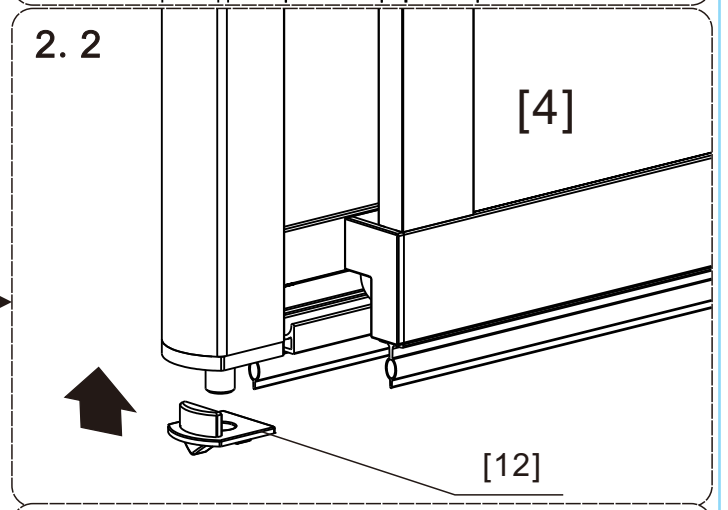
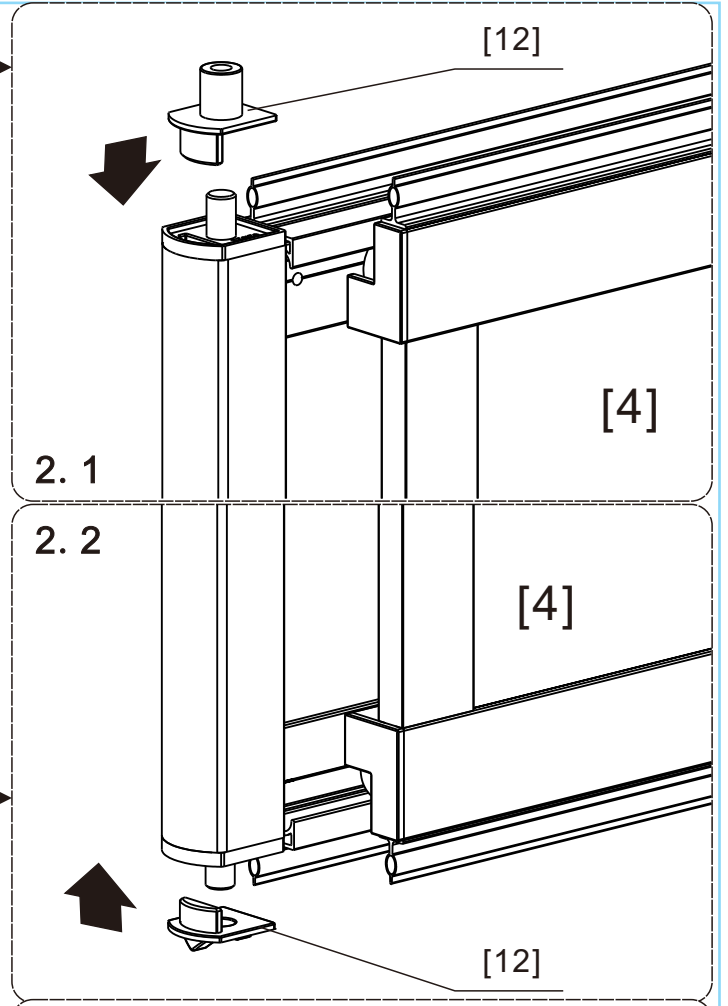
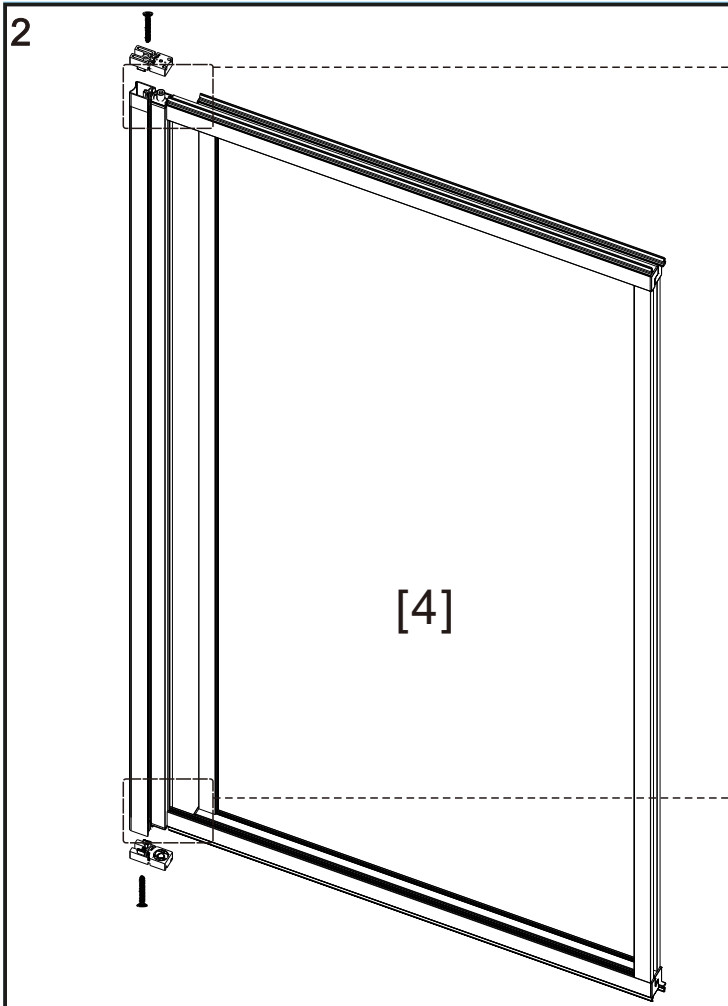
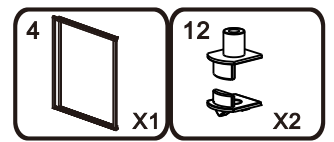


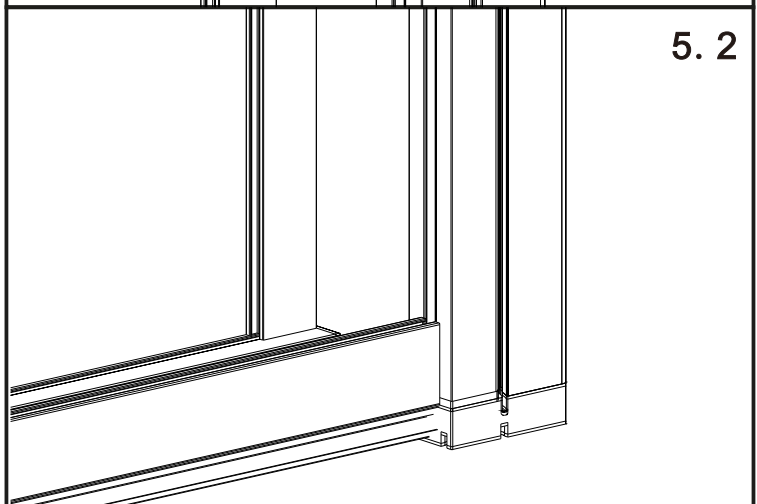
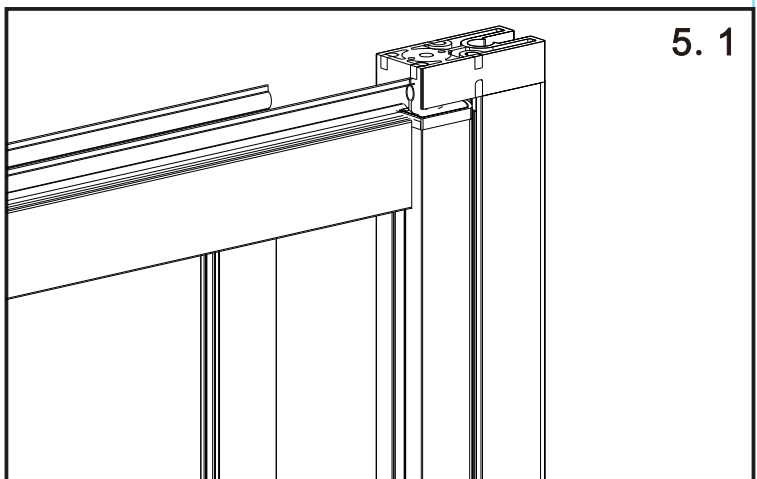
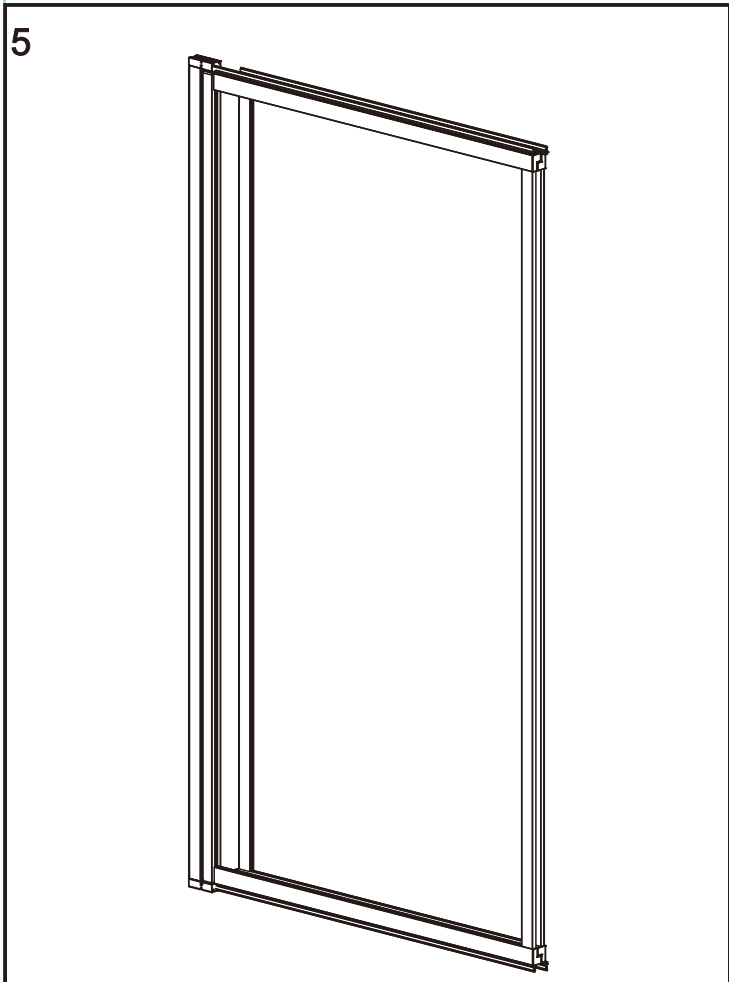
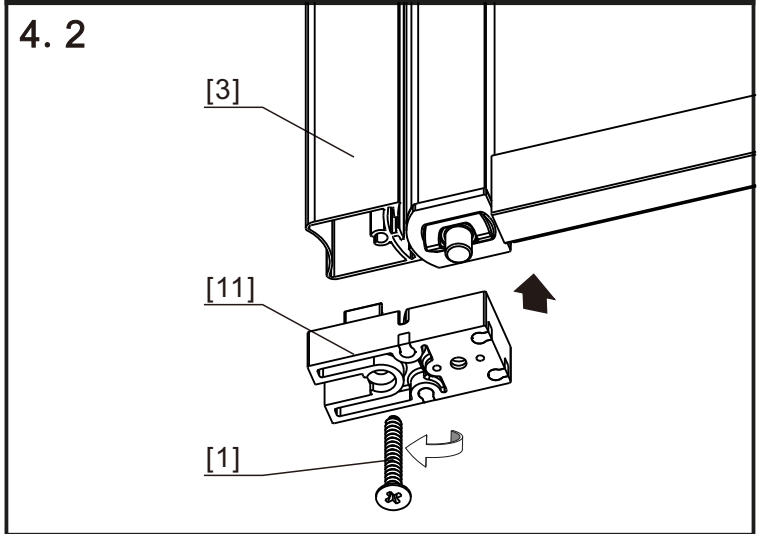
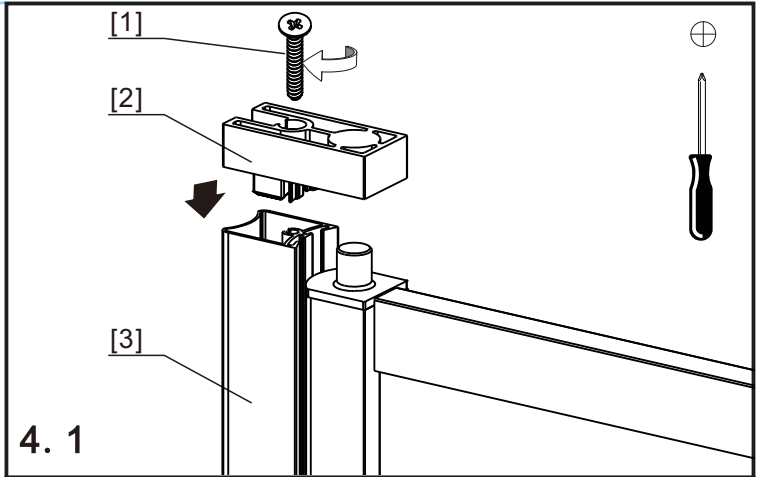
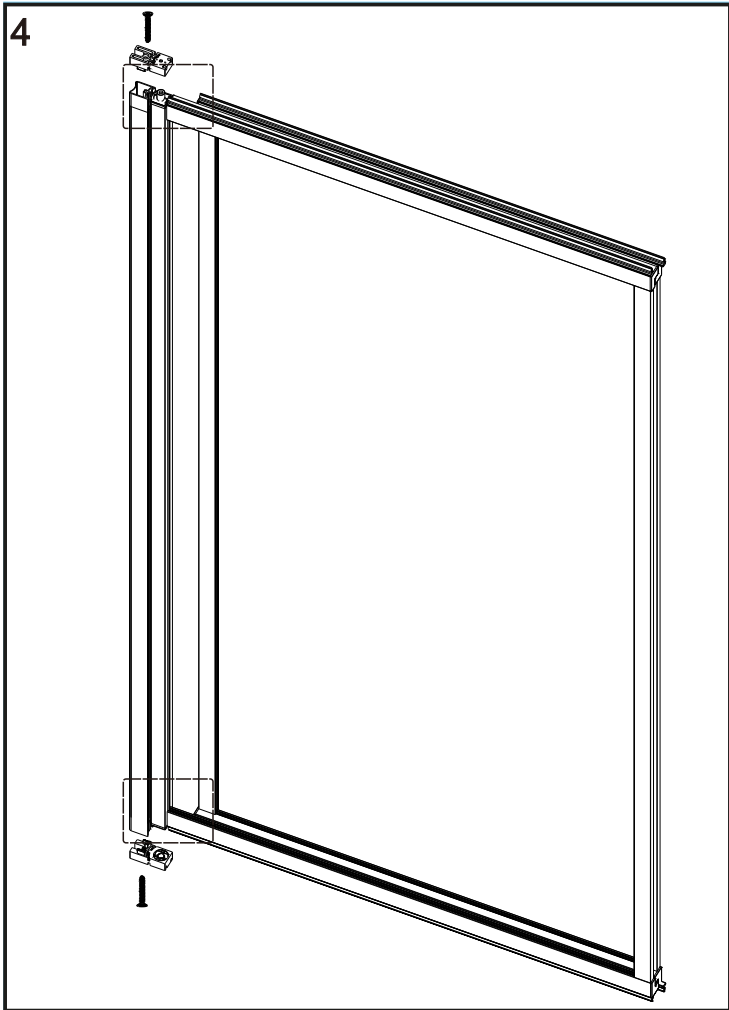
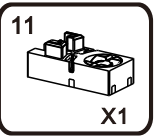
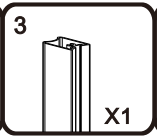
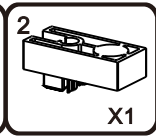
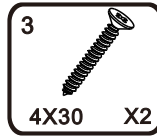
X2

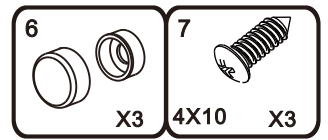
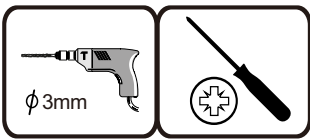


∅ 3mm

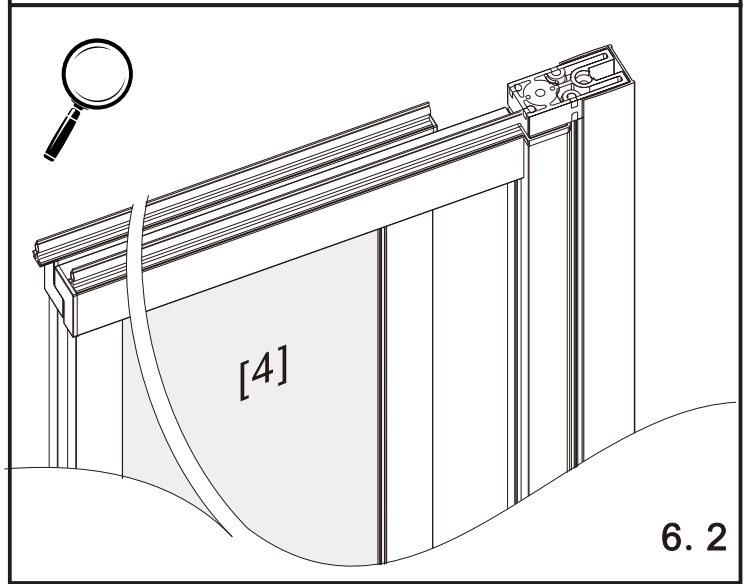
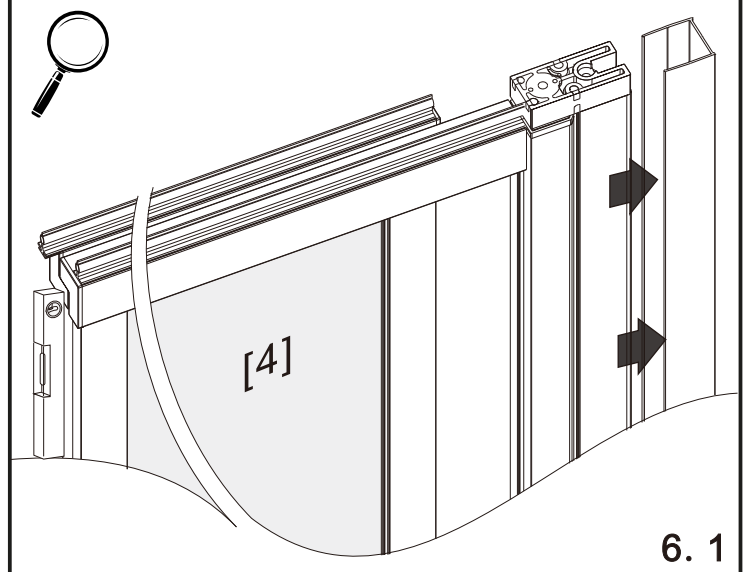
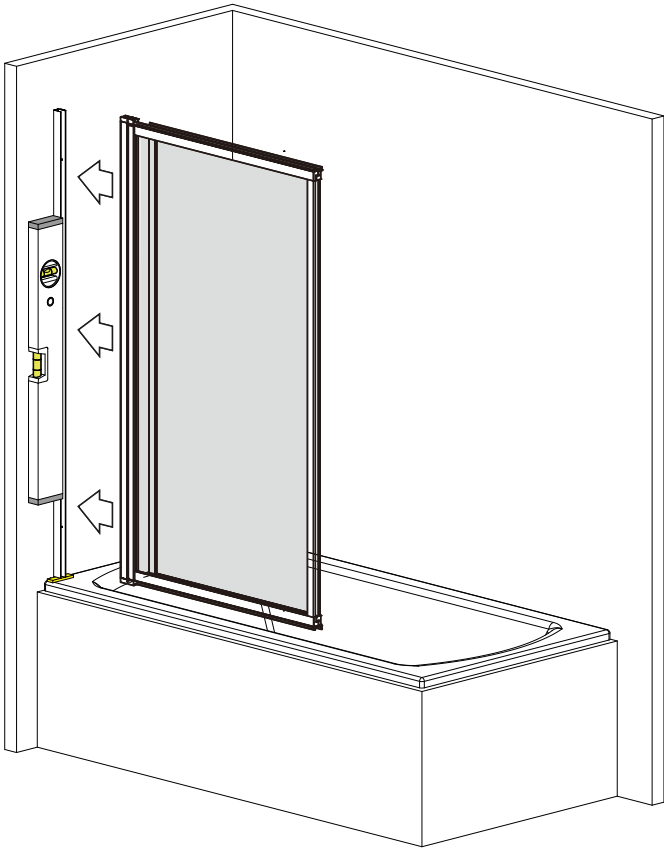




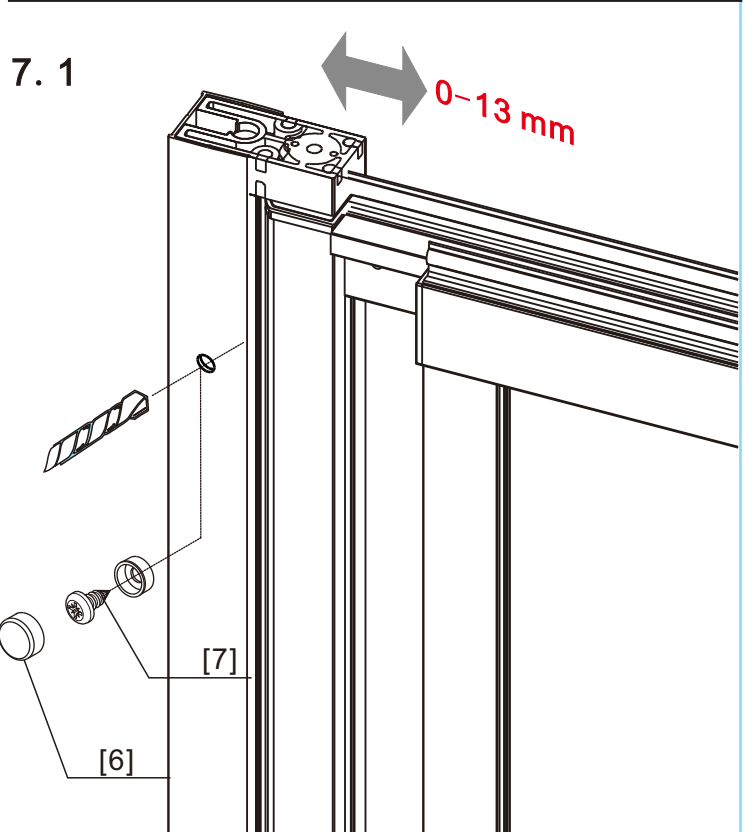
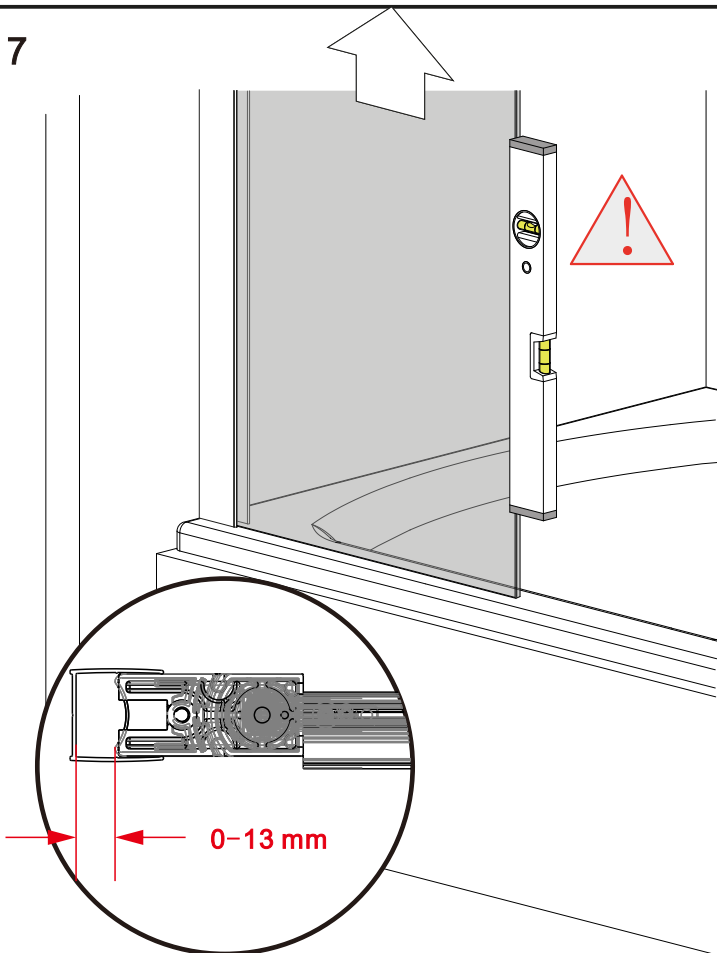


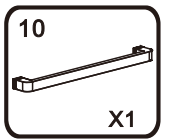
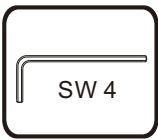


6

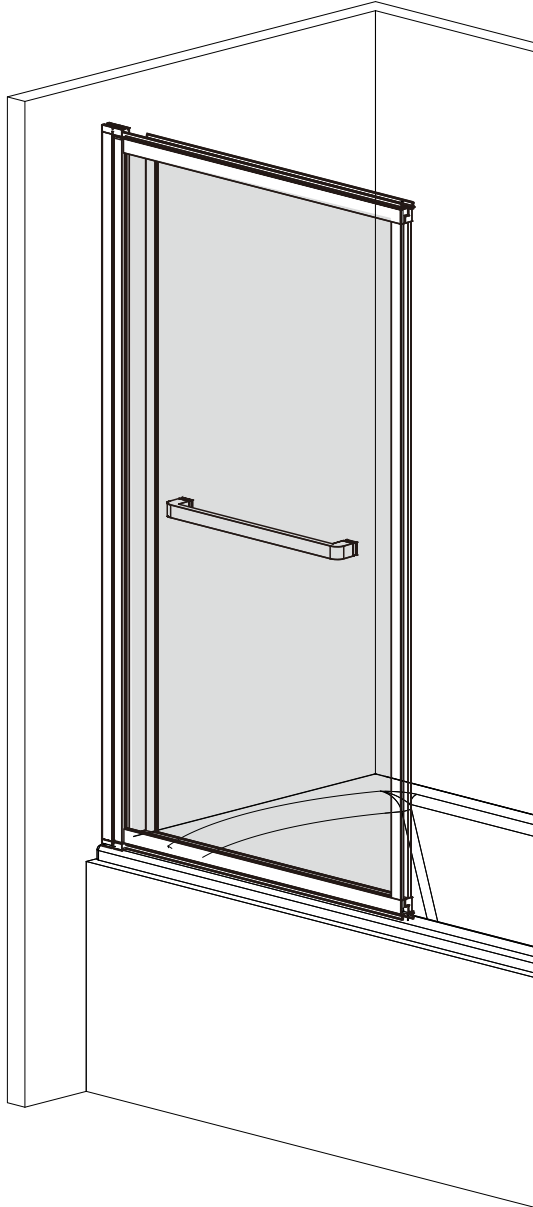


7





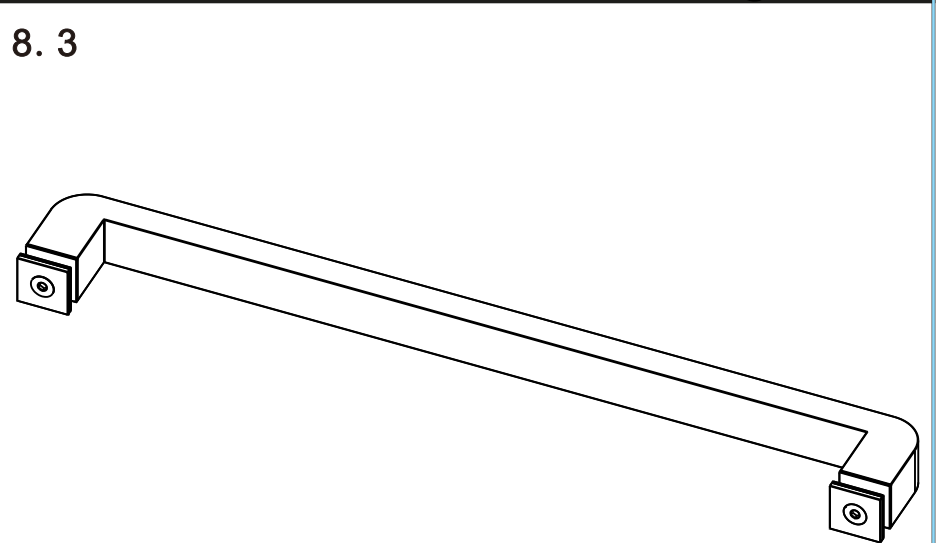
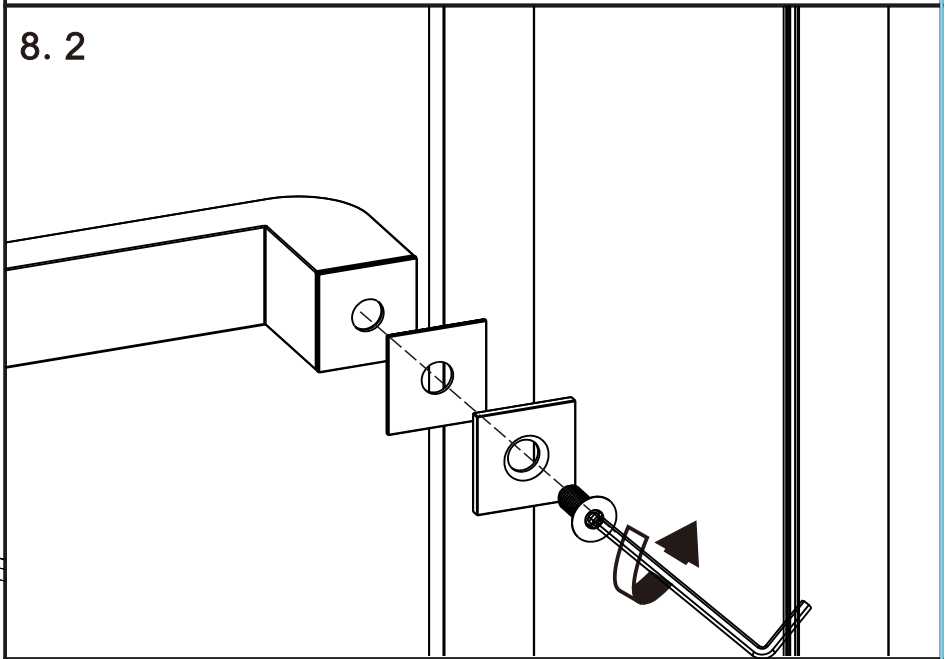
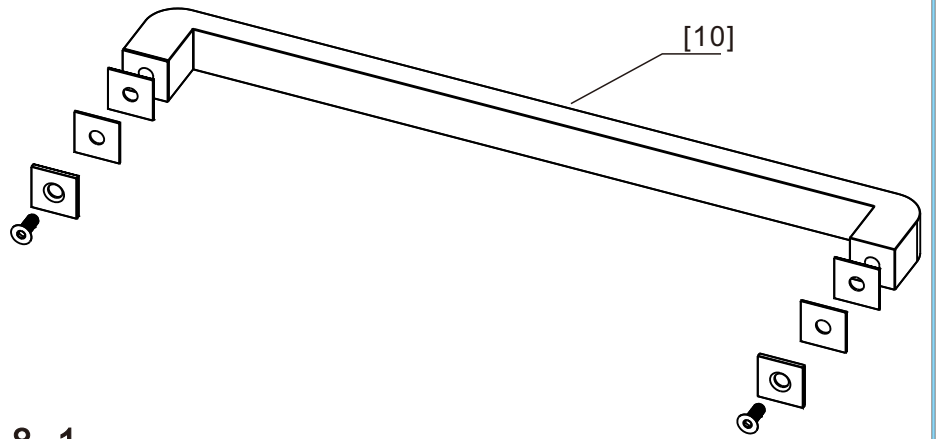
8

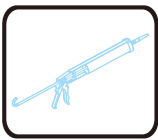


8.1

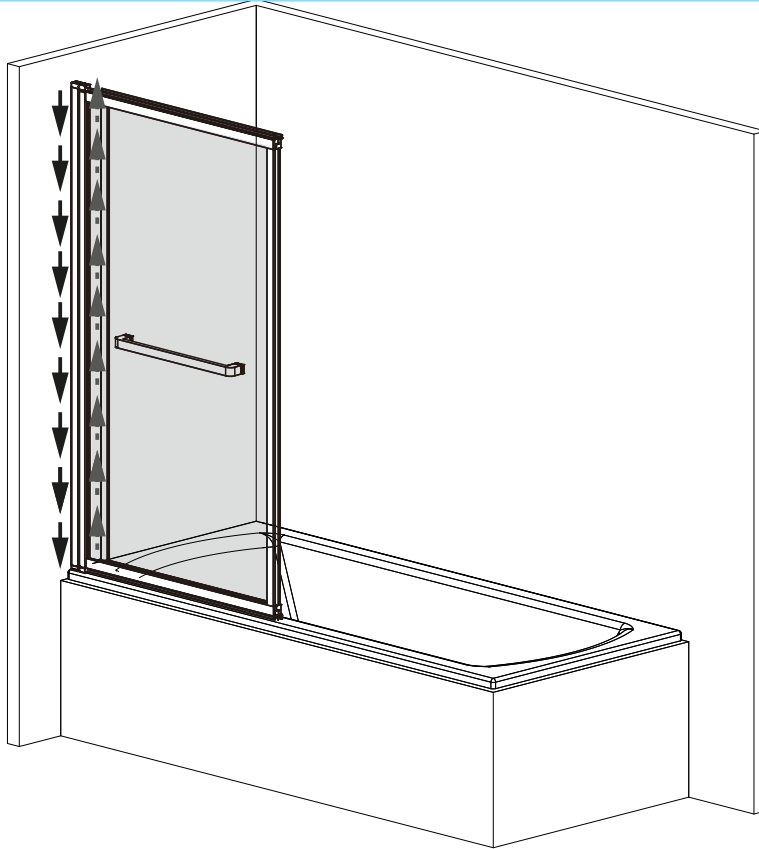
8.2

8.3





9



N'utilisez pas la paroi de douche dans les 24 heures pour laisser le silicone durcir complètement.

Do not use shower screen within 24 hours to let the silicone fully cure.

Verwenden Sie die Duschwand nicht innerhalb von 24 Stunden, damit das Silikon vollständig aushärten kann.

No use la mampara de la ducha dentro de las 24 horas para dejar que la silicona se cure por completo.

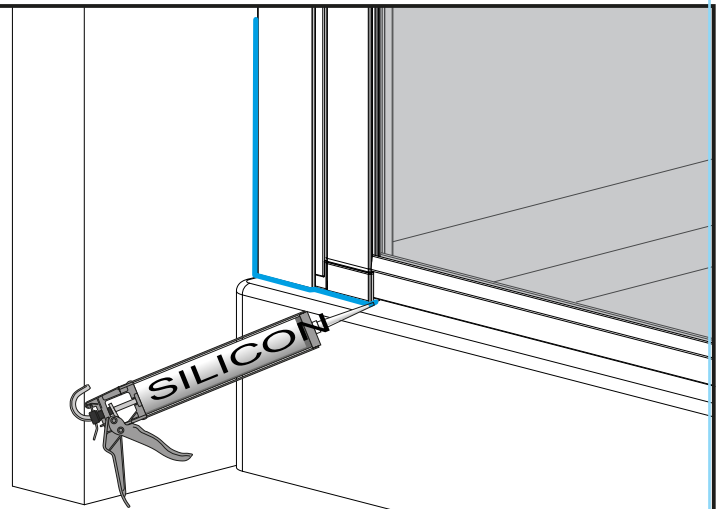
Non utilizzare lo schermo doccia entro 24 ore per lasciare asciugare completamente il silicone.

Gebruik het douchescherm niet binnen 24 uur om de siliconen volledig te laten uitharden.

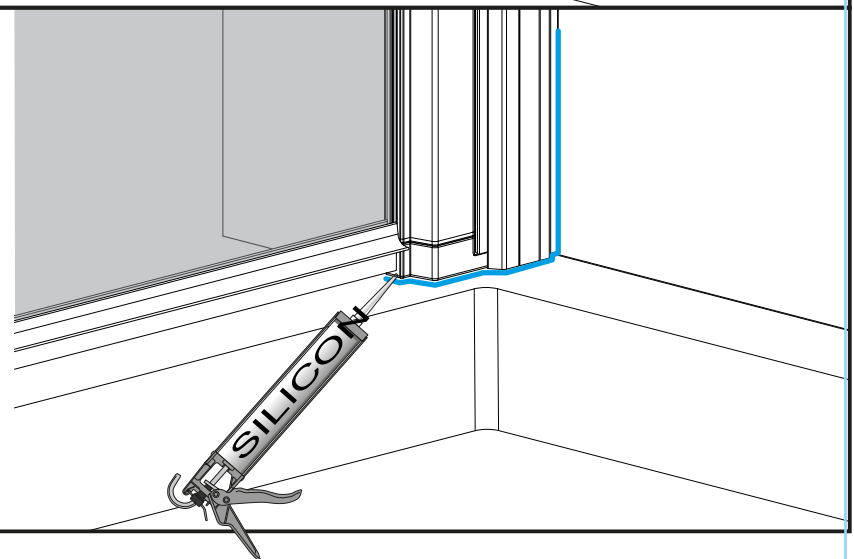
Não use a tela do chuveiro dentro de 24 horas para deixar o silicone curar completamente.

Nie używaj ekranu prysznicowego w ciągu 24 godzin, aby silikon całkowicie utwardził.

9.1



9.2





Vente-unique.com

VS-MAR-2022

Imported by - Importé par
VENTE-UNIQUE.COM
9 Rue Jacquart 93310 Le Pré-Saint-Gervais
Made in China/ Fabriqué en Chine