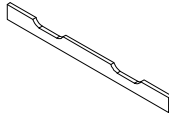
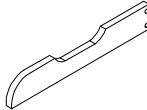
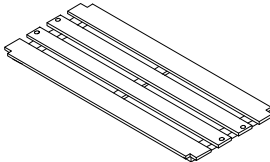
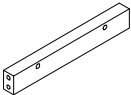


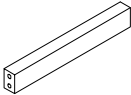


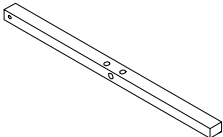


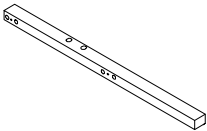


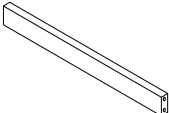


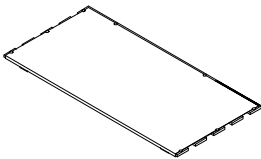

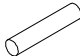
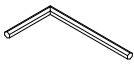
					
			7		1pc
			8		2pcs
			9		1pc
1		2pcs	(A)	  $\phi 6 \times 65 \text{mm}$	4pcs
2		2pcs	(B)	  $\phi 5 \times 60 \text{mm}$	8pcs
3		2pcs	(C)	  $\phi 3.5 \times 45 \text{mm}$	8pcs
4		2pcs	(D)	  $3 \times 30 \text{mm}$	16pcs
5		2pcs	(E)	  $\phi 3.5 \times 25 \text{mm}$	4pcs
6		1pc	(F)		4pcs
			(G)	 $8 \times 40 \text{mm}$	16pcs
			(H)		1pc

