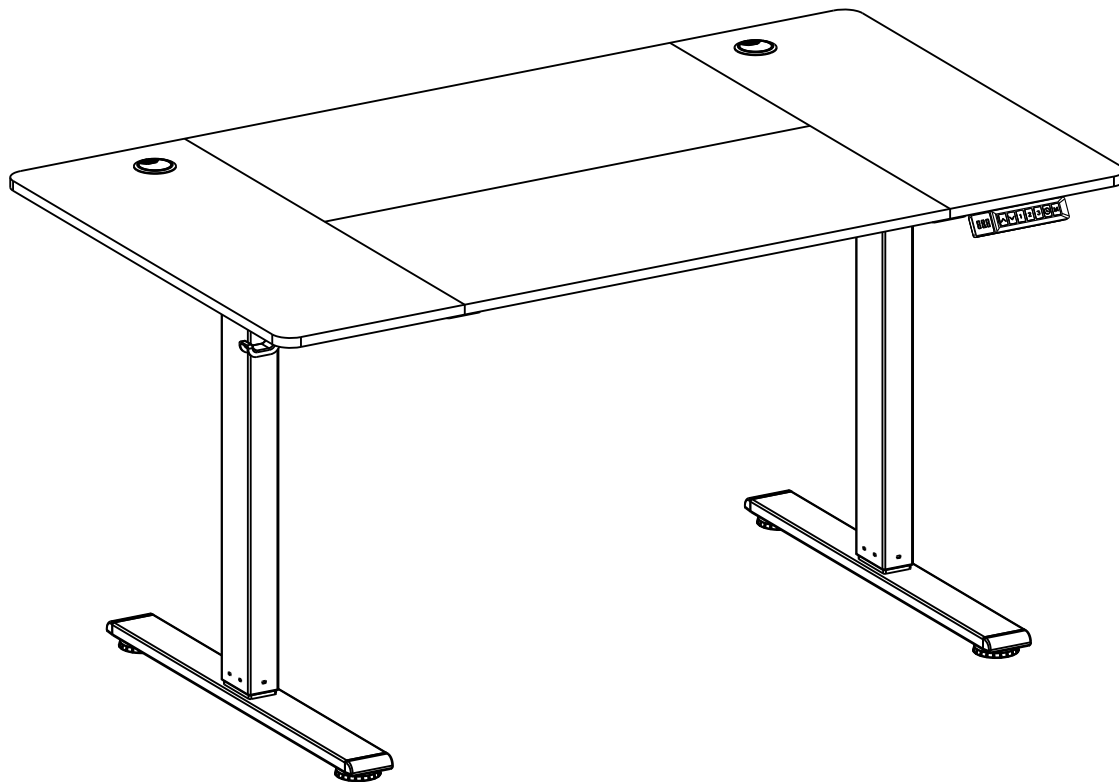


LSD142/144

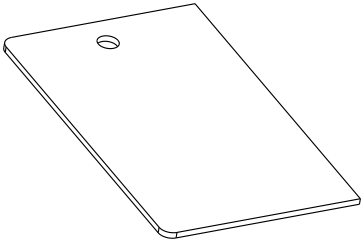
# Standing Desk



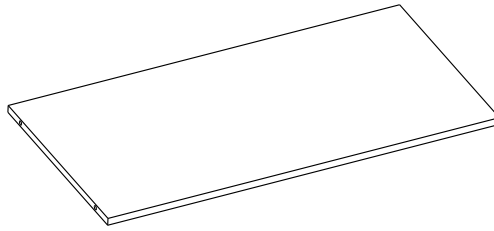
**VASAGLE**

by SONGMICS HOME

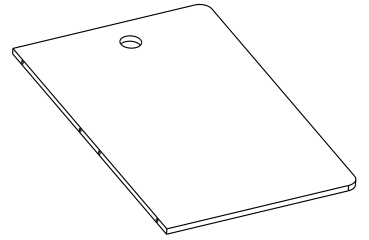
**A** × 1



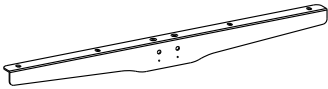
**B** × 2



**C** × 1



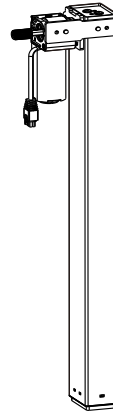
**D** × 2



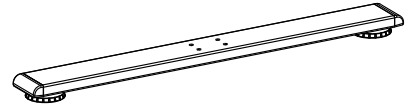
**E** × 1



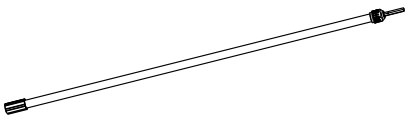
**F** × 1



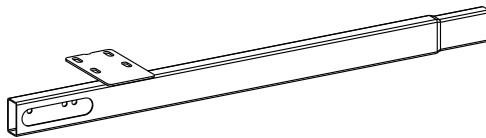
**G** × 2



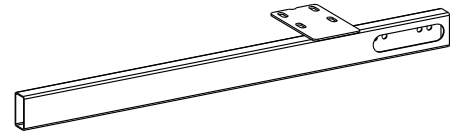
**H** × 1



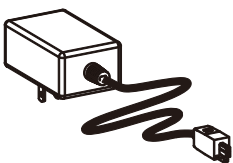
**I** × 1



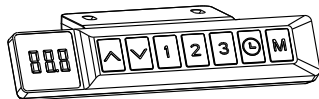
**I2** × 1



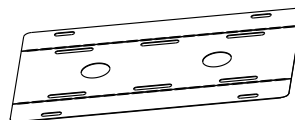
**J** × 1



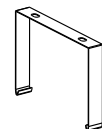
**K** × 1



**L** × 1



**M** × 2



1 4+1



2 10+2



3 8+1



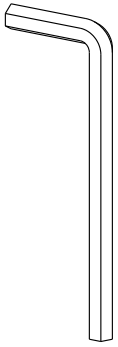
4 46+2



5 3+1



6 x 1



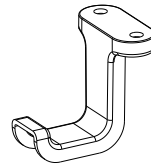
7 x 10



8 10+2



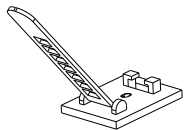
9 x 2



10 x 2



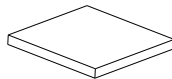
11 3+1

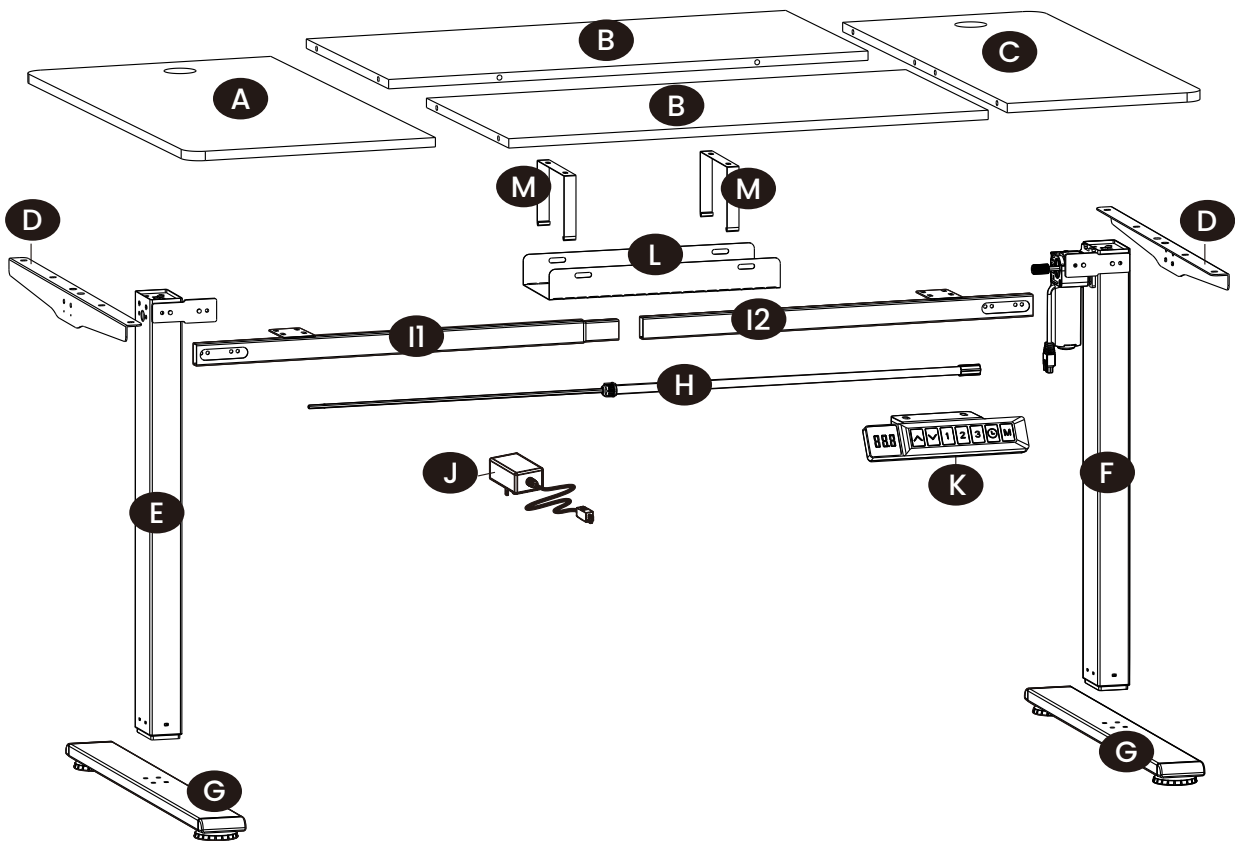


12 2+1

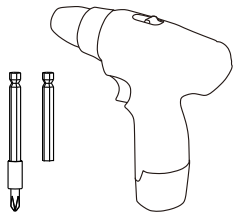


13 x 2





## Tools Required:



**EN** If using an electric screwdriver, set it to a low torque setting.

**DE** Verwenden Sie beim Bohren einen niedrigen Drehmomentbereich.

**FR** Si vous utilisez une visseuse électrique, veillez à la régler sur un mode de faible couple.

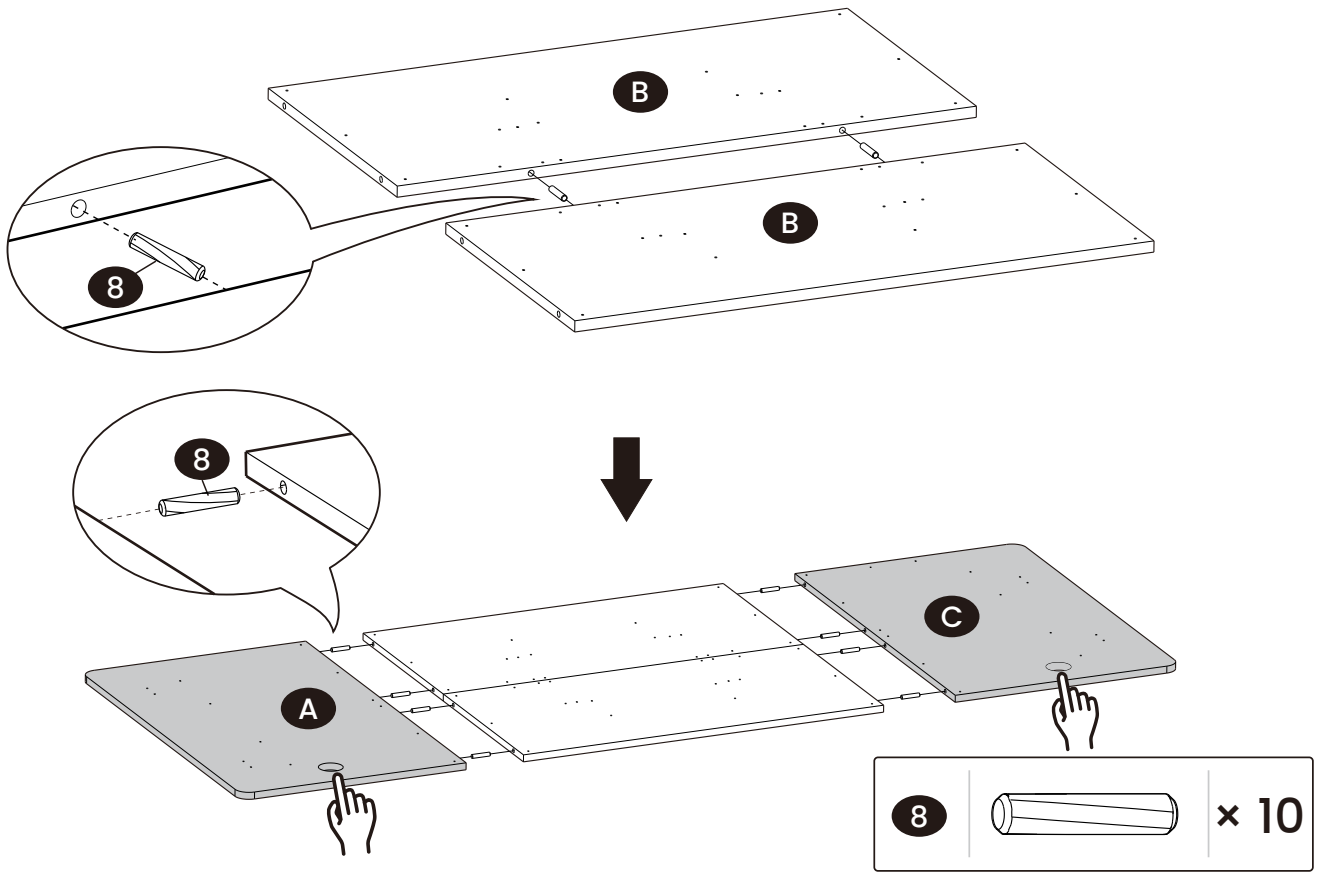
**IT** Se usi un avvitatore elettrico, impostalo su bassa coppia per il montaggio.

**ES** Si utiliza un atornillador eléctrico, asegúrese de configurarlo en un modo de bajo par.

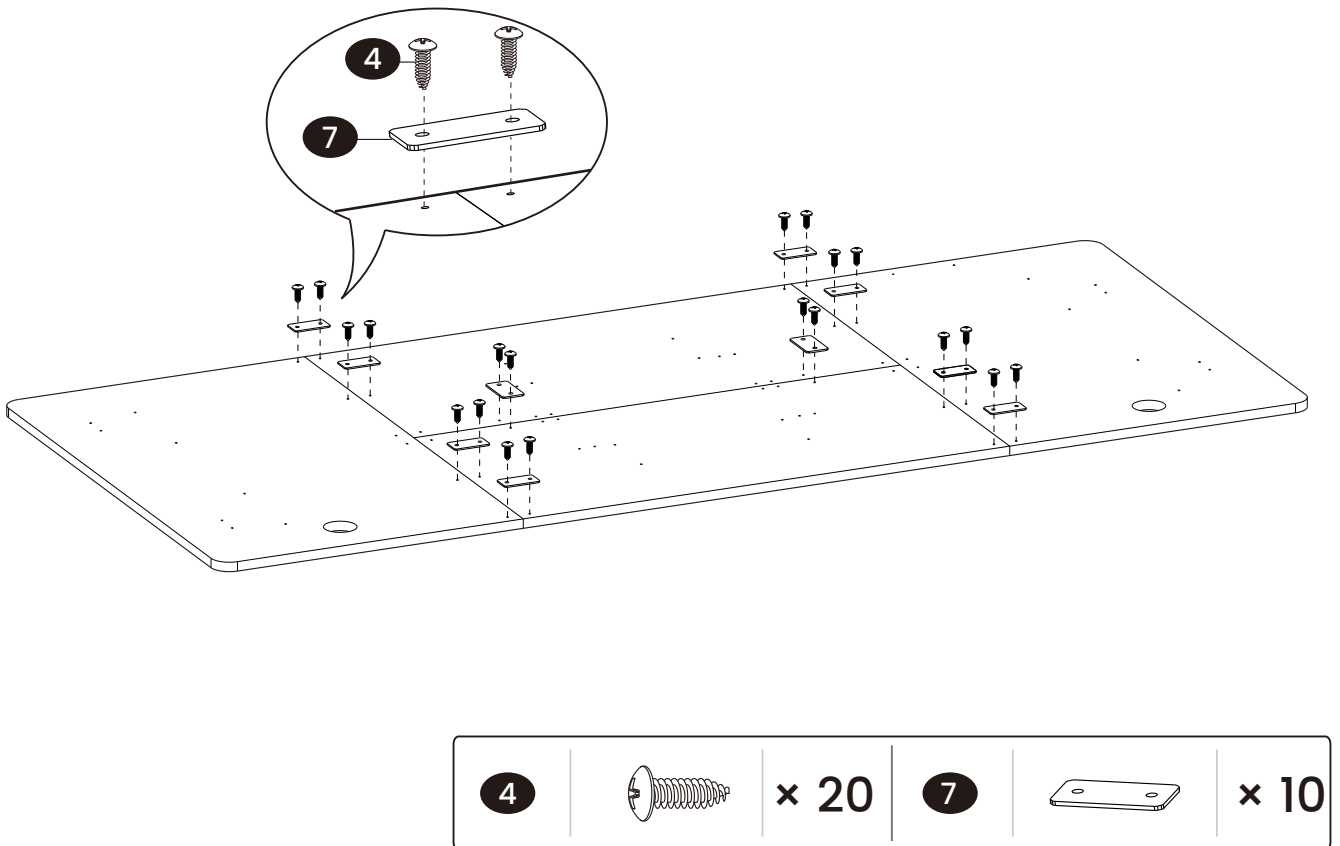
**OR**



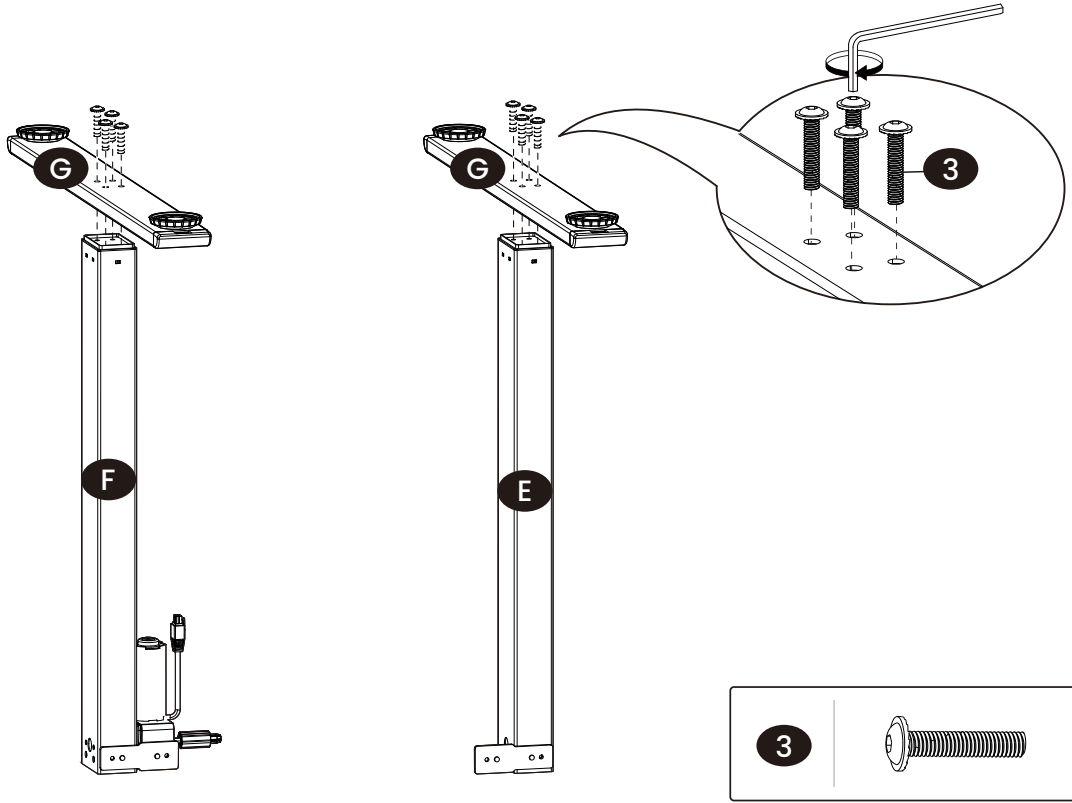
1



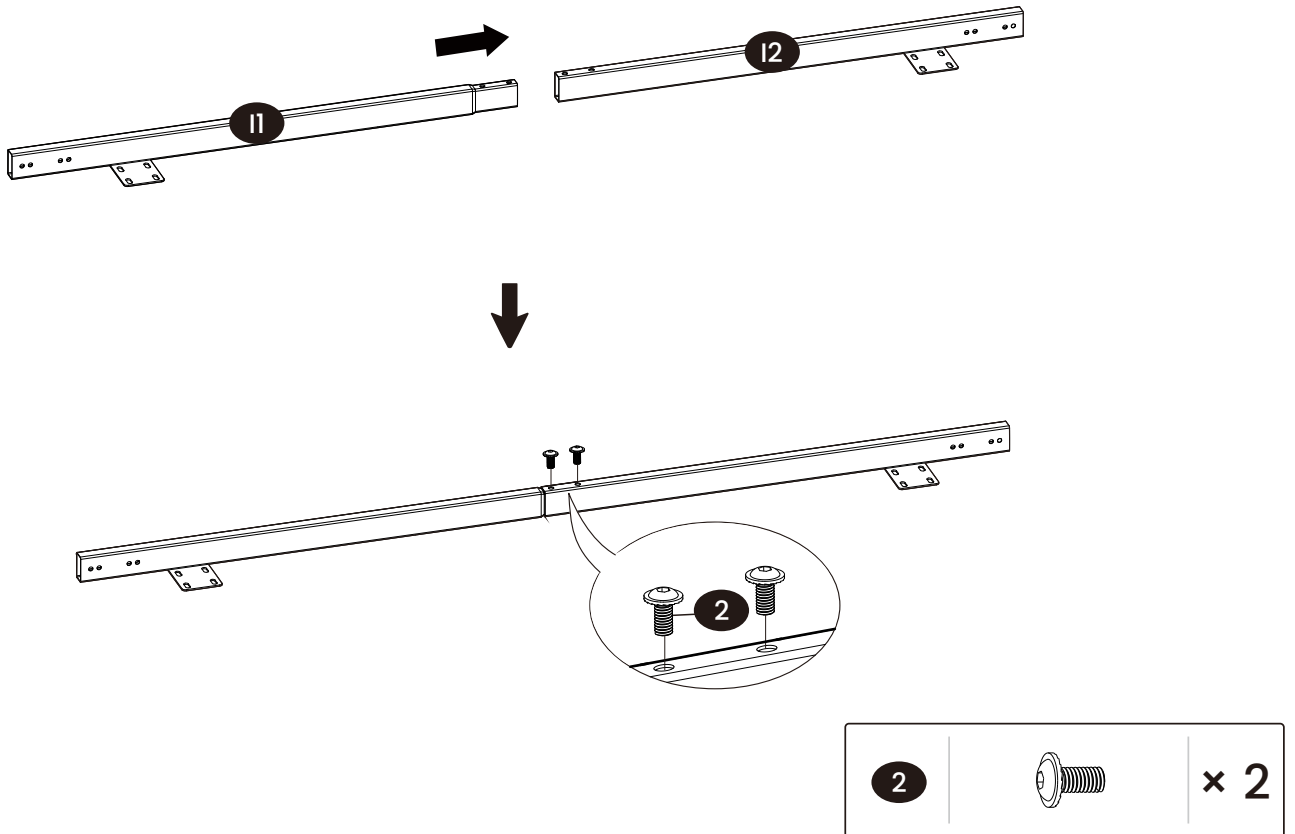
2



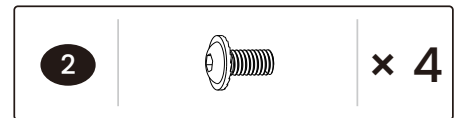
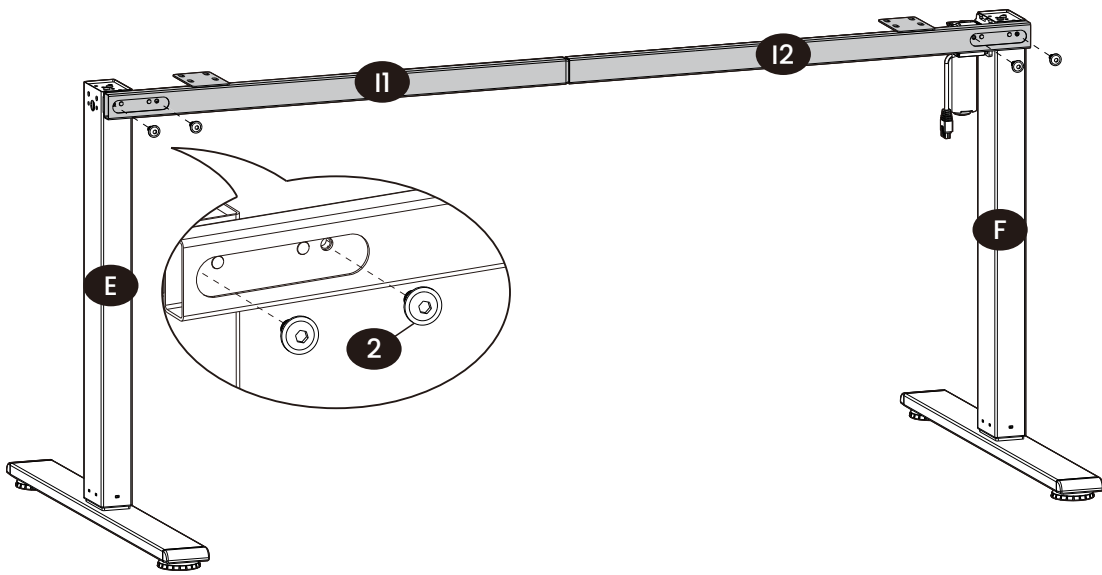
3



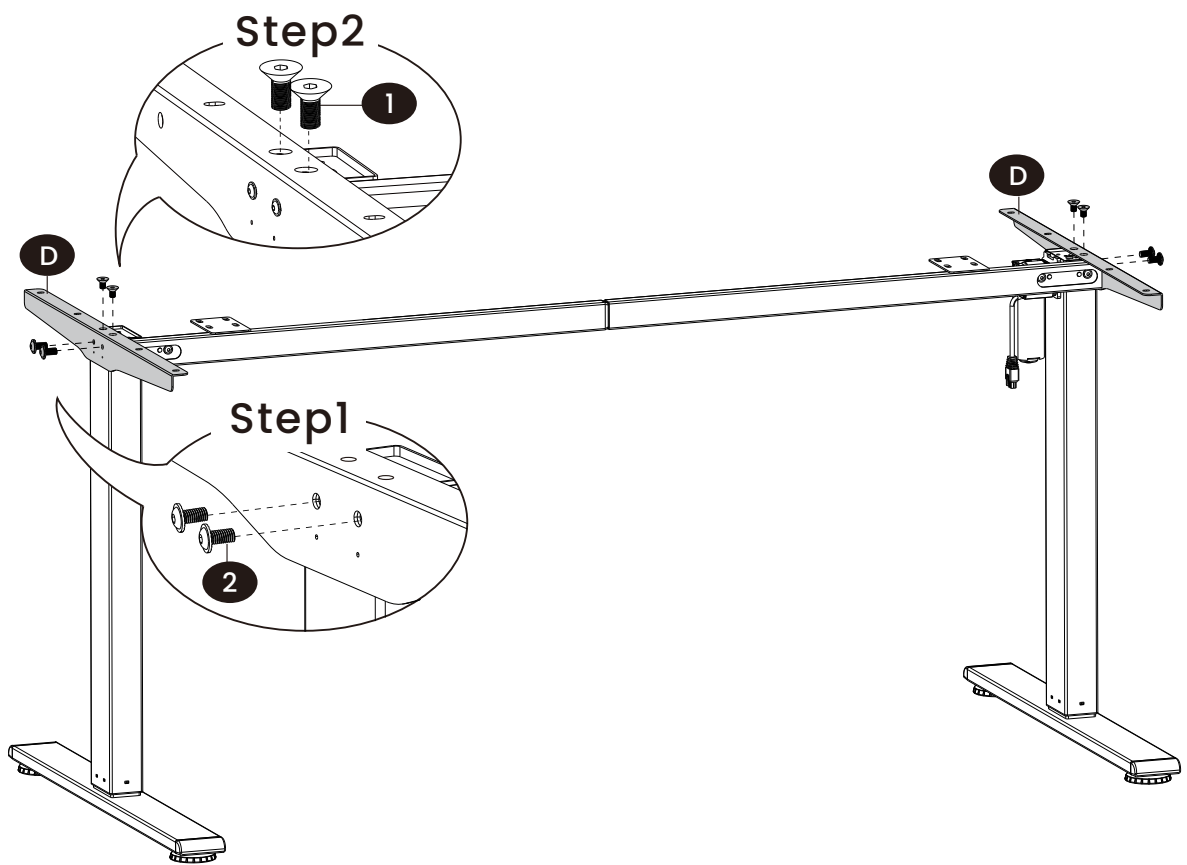
4



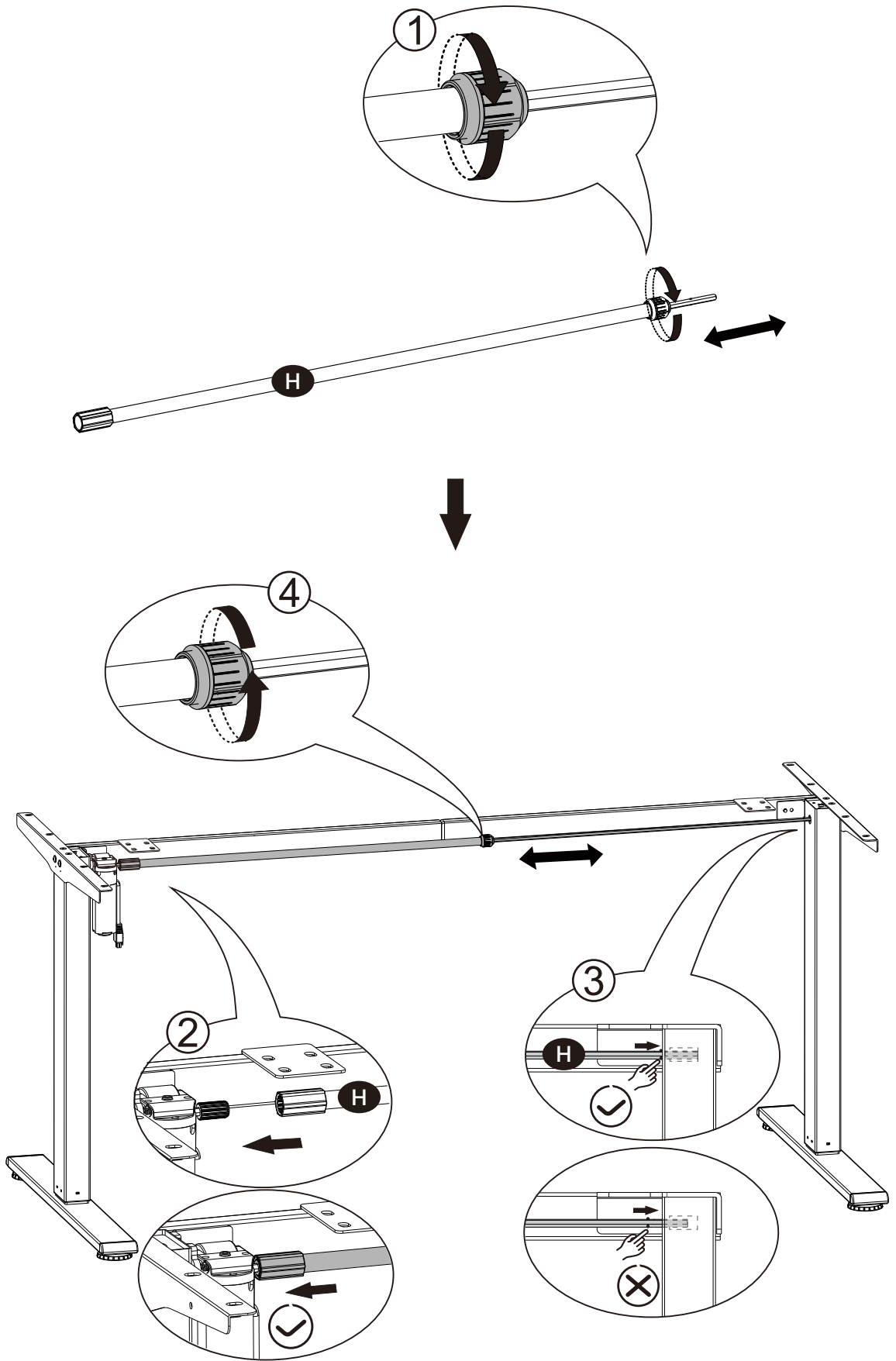
# 5



# 6

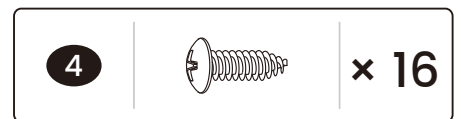
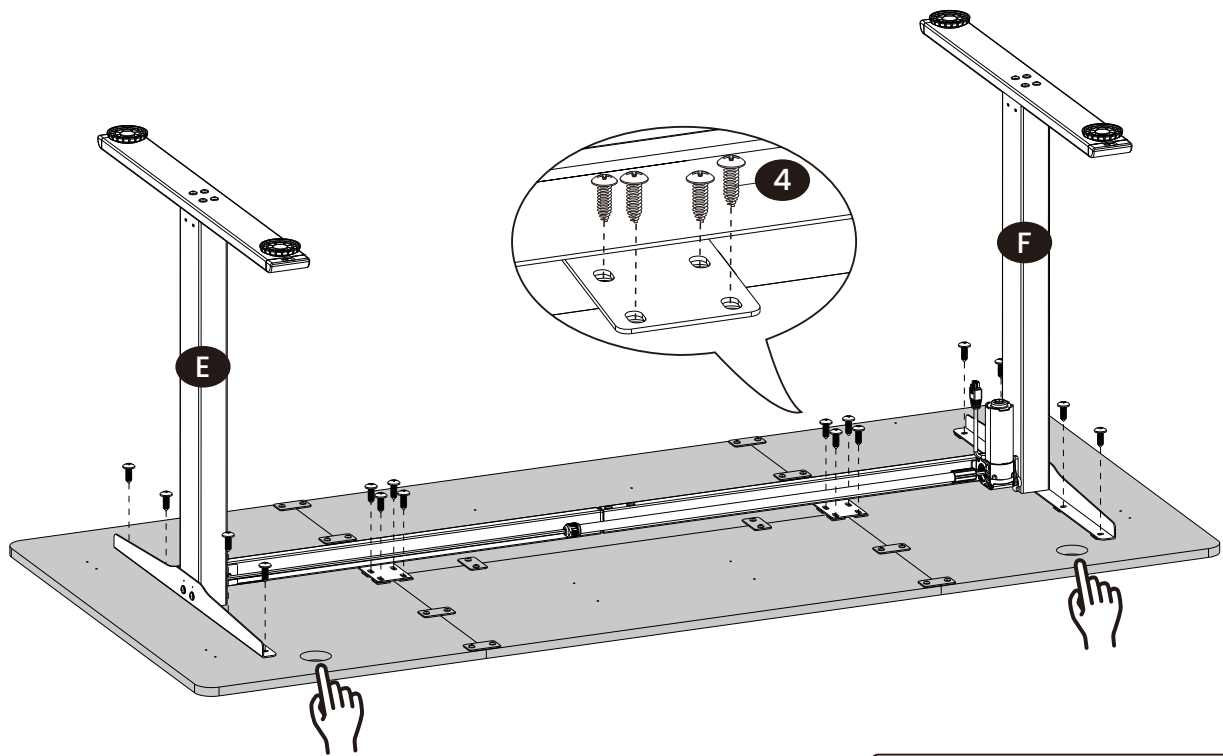


7

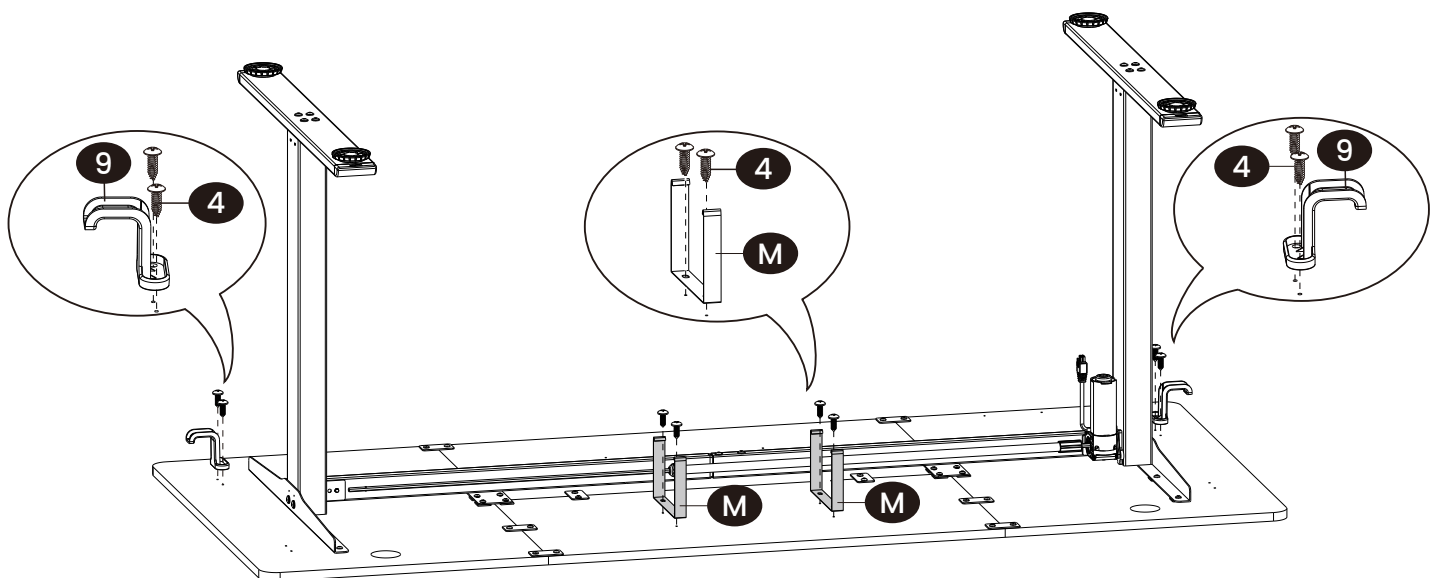


8

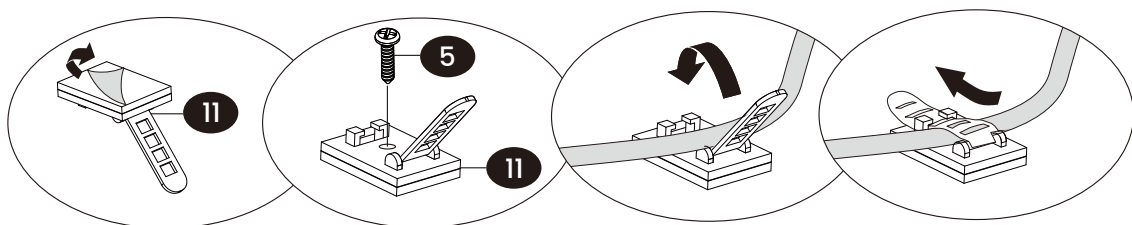
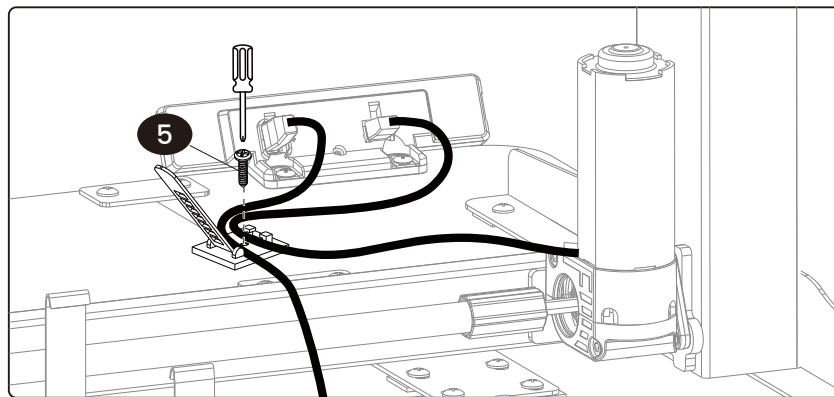
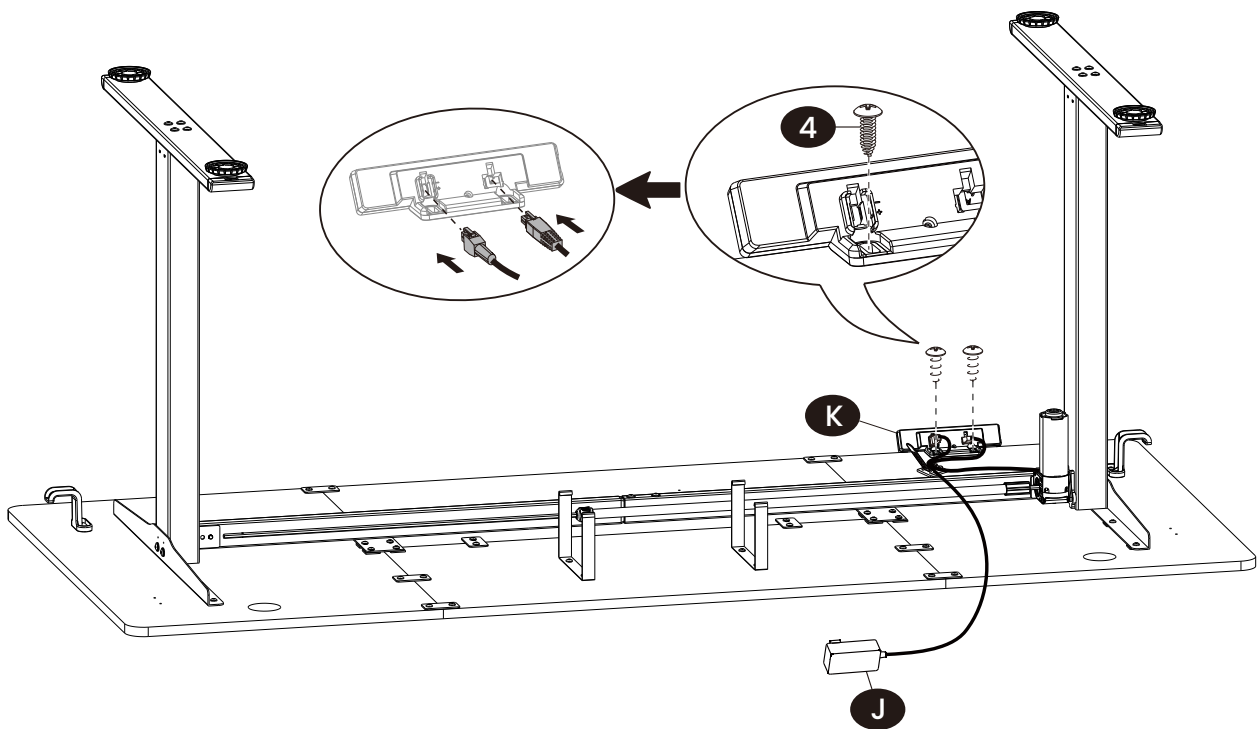
# 8

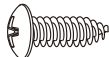
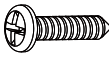
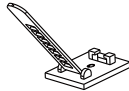


# 9

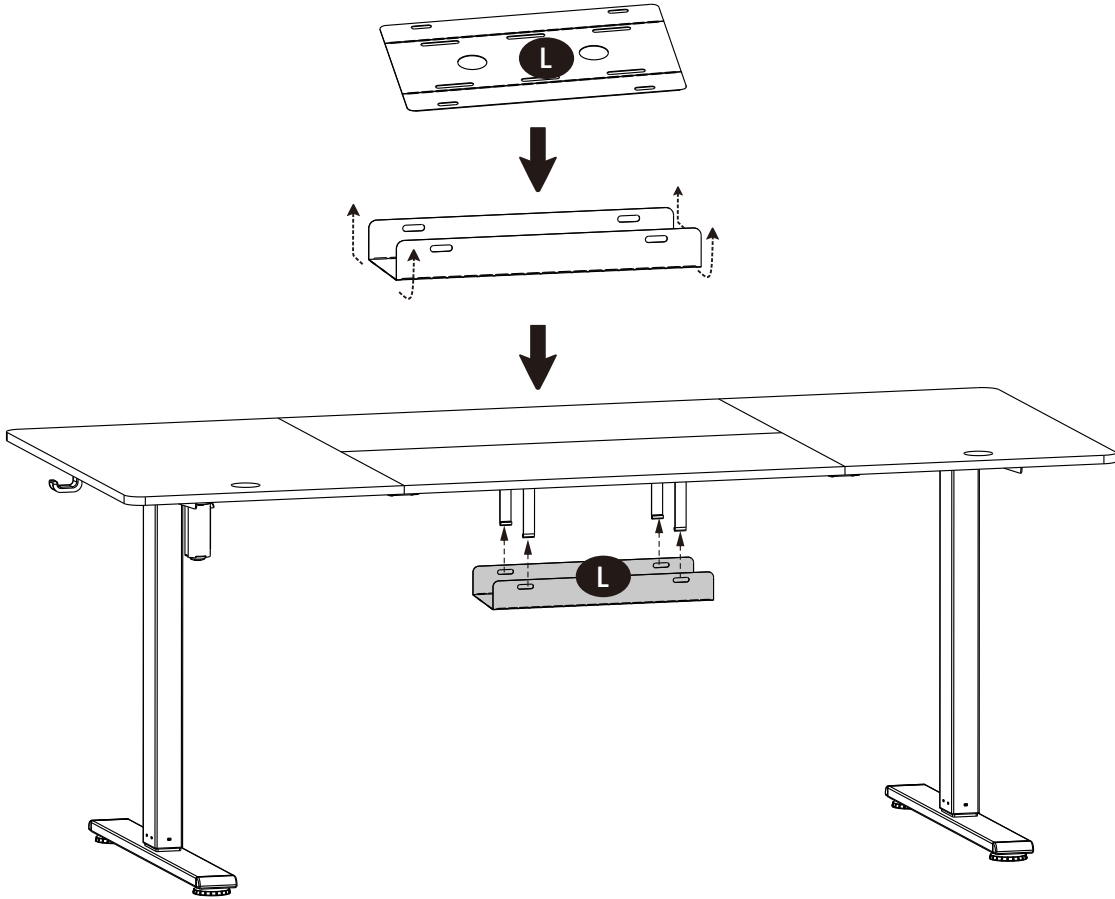


# 10

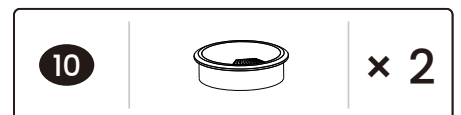
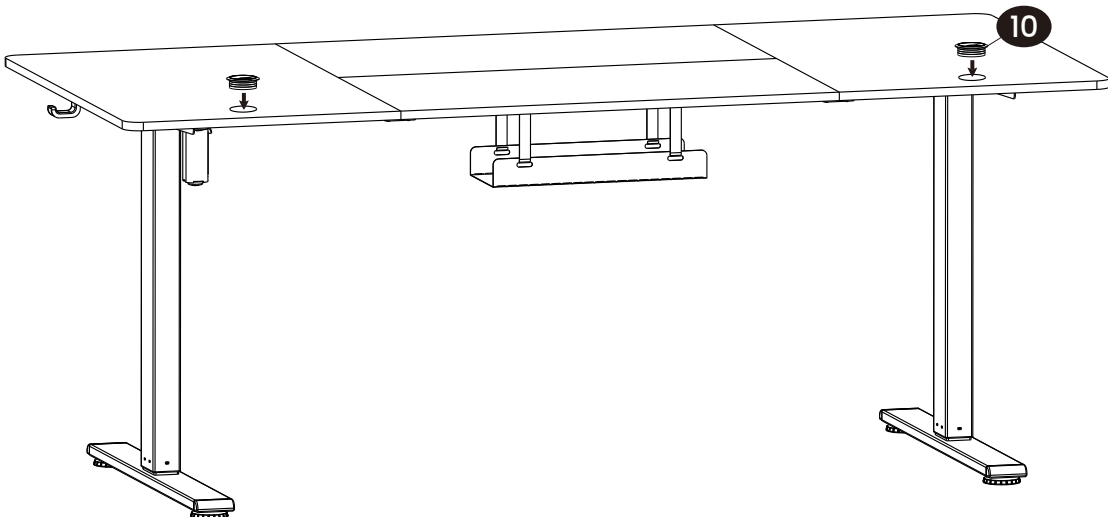


4		x 2	5		x 3	11		x 3
---	---	-----	---	---	-----	----	---	-----

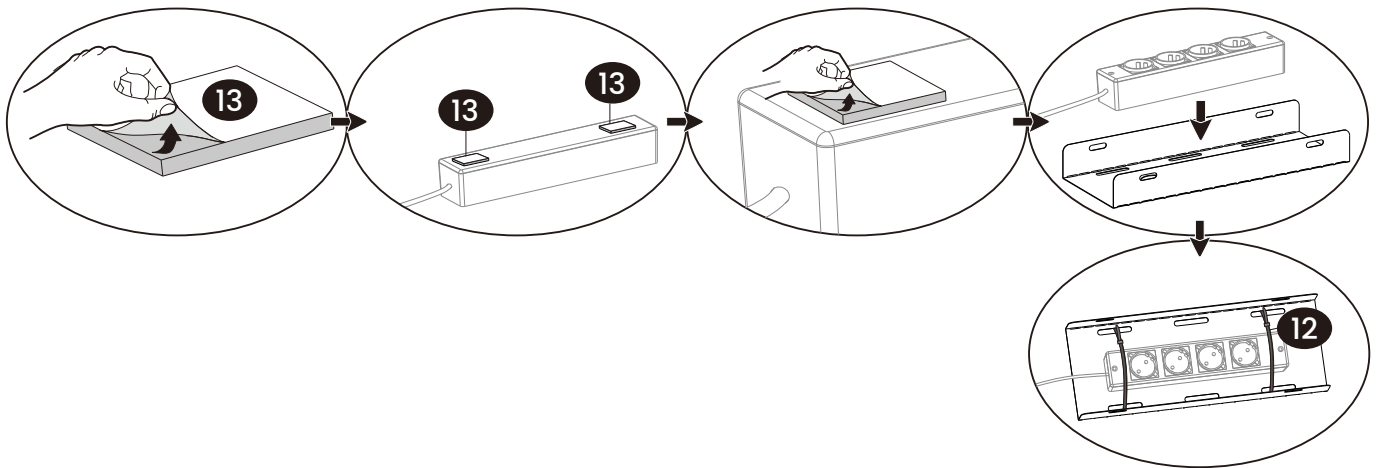
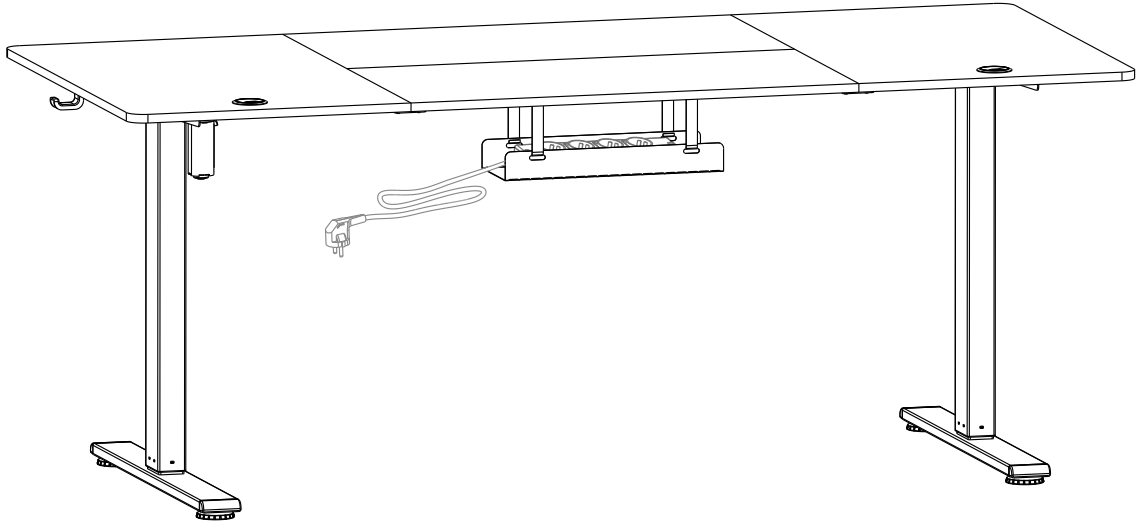
11



12

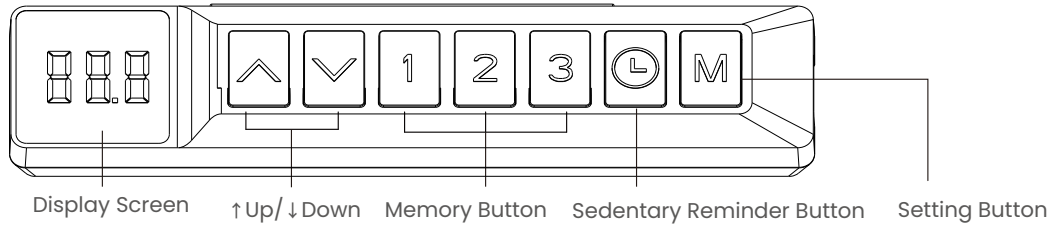


# 13



12		× 2	13		× 2
----	---	-----	----	---	-----

## 1. Control Panel



### 2. First Use Notes:

If the standing desk is assembled and used for the first time, or if the displayed height doesn't match the actual height of the adjustable legs, or if the height has been changed after reassembly, a reset is required. Otherwise, the standing desk can be used directly with the factory settings.

### 3. Reset Operation:

Press and hold the "∨" button for 5 seconds until the adjustable legs stop. The controller will display "5E" to indicate that the reset has begun. Do not release the "∨" button. The adjustable legs will slowly lower to the lowest position and retract slightly. Release the "∨" button to complete the reset operation.

If an unexpected situation occurs during the reset process, you can release the "∨" button at any time to stop the adjustable legs. After the reset is stopped, you must repeat the reset operation until it is successful before performing any other operations.

### 4. Up and Down Operation:

Press and hold the "∧" or "∨" button on the controller to raise or lower the standing desk. Release the button to stop.

### 5. Memory Function:

While the adjustable legs are in a stopped state, press the "M" button. The controller will display "S-". Then, press and hold any of the "1", "2", or "3" buttons. The controller will display "S-X" (X is the button number), indicating that the current height is saved to the corresponding button.

After saving a height, simply press any of the "1", "2", or "3" buttons briefly. Each corresponds to one of the 3 memory heights. The standing desk will automatically adjust to the saved height. While adjusting to a saved height, press any button to stop.

### 6. Child Lock:

Press and hold the "∧" and "∨" buttons simultaneously for 5 seconds. When the controller displays "Loc", the system is locked and cannot be operated. To unlock the system while it is locked, press and hold the "∧" and "∨" buttons simultaneously for 5 seconds until the controller displays a normal number instead of "Loc".

### 7. Energy Saving Mode:

The controller will turn off the screen if there is no button operation within 60 seconds. Press any button to exit the energy-saving mode.

### 8. Charging Function:

The controller is equipped with a USB-C port. It automatically detects your device's charging protocol and supports the following outputs:

5V ⇌ 3A, 9V ⇌ 2.22A, and 12V ⇌ 1.67A

### 9. Sedentary Reminder

Press the "⌚" button to enter the sedentary reminder setting mode. The reminder time can be set from 0.5 to 4 hours, with 0.5 hours as the minimum time unit.

Press the "⌚" button to adjust the time. After the display flashes for 4 seconds, the countdown will begin.

When the reminder time is reached, the controller will beep 5 times to complete the reminder and will automatically exit the timer mode.

### 10. Menu Options:

Press and hold the "M" button for 5 seconds to enter the menu. The menu content will flash on the display. There are 7 menu options:

- ① Minimum Height Setting
- ② Maximum Height Setting
- ③ Thickness of the Tabletop
- ④ Upward Anti-Collision Sensitivity
- ⑤ Downward Anti-Collision Sensitivity
- ⑥ Tilt Sensor Sensitivity
- ⑦ Display Unit Setting

#### How to Operate:

Step 1: Briefly press the "M" button to navigate through the menu pages. Use the "∧" and "∨" buttons to change the menu contents. (Quickly set the parameters of ① and ② by pressing and holding the "∧" or "∨" button.)

Step 2: After adjusting the parameters, press and hold the "M" button. A progress bar will appear and scroll to the right. Once the progress bar has finished loading, "5U" will appear on the screen, indicating that the parameter adjustment has been saved, and the controller will automatically exit the menu. If "FAL" appears on the screen, the setting fails. Repeat the above steps to try again.

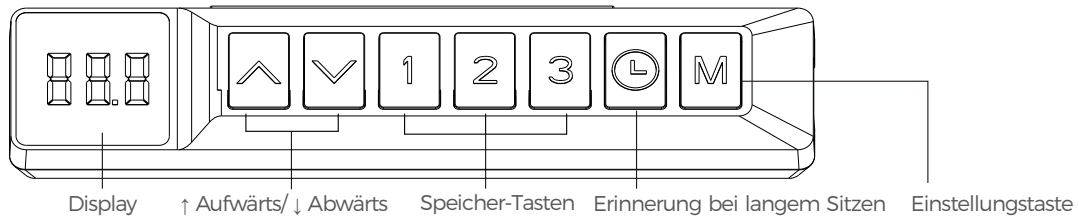
The menu mode is automatically exited if no operation is performed within 10 seconds.

Menu Options	Display	Instructions
① Minimum Height Setting	70~108	Range from 70-108 cm Note: Considering the thickness of the tabletop, the setting value should be at least 10 cm lower than the maximum height.
② Maximum Height Setting	80~118	Range from 80-118 cm Note: Considering the thickness of the tabletop, the setting value should be at least 10 cm higher than the minimum height.
③ Thickness of the Tabletop	0 ~ 30	Range from 0-30 cm
④ Upward Anti-Collision Sensitivity	PC0~PC5	Range from 0-5 0: Off; 1-5: Higher numbers indicate higher sensitivity.
⑤ Downward Anti-Collision Sensitivity	DC0~DC5	Range from 0-5 0: Off; 1-5: Higher numbers indicate higher sensitivity.
⑥ Tilt Sensor Sensitivity	SS0-SS5	Reserved function key. This product does not include this function.
⑦ Display Unit Setting	U-0	Metric (cm)
	U-1	Imperial (inch)

## 11. Fault/Alarm Code List:

Fault/Alarm	Code	Solution
Self-Test Failed	SC0/SC3/SC4	Power off and restart. If the alarm persists, replace the hand controller or control box.
	SC1	Power off and restart. If the alarm persists, replace the hand controller, adapter, or control box.
Overheat Protection	hot	The system enters protection mode when overheated. The alarm will automatically clear after 18 minutes.
Main Power Voltage Abnormal	v	The alarm will clear when the main power voltage returns to normal. If the alarm occurs frequently, check whether the power cord is properly connected, whether there is any mechanical failure in the lift mechanism, and try the reset operation. If the alarm persists, check and replace the hand controller, adapter, or lift mechanism.
Reset Not Completed	reset	Continue the reset operation.
Drive Circuit Short	E10	Power off and restart. If the alarm persists, replace the hand controller or control box.
Overload Protection	E11	Operation is prohibited in overload protection mode. The alarm will clear after 20 seconds. To resume operation, reduce the load or check for mechanical faults in the lifting mechanism.
Motor Phase Loss	E12	Check if the motor leads are properly connected. Reconnect the motor leads and perform a reset. If the alarm persists, replace the hand controller or motor lines.
Motor Hall Signal Abnormal	E13	Check if the motor leads are properly connected. Reconnect the motor leads and perform a reset. If the alarm persists, replace the hand controller or motor lines.
Anti-Collision Protection Alarm	E14	After anti-collision protection is triggered, the adjustable legs will immediately retract by 3 cm before stopping. The alarm will clear automatically.
Motor Stall	E15	Try performing the reset operation. If the alarm persists, replace the motor or the lifting legs.
Motor Lead Disconnected	E16	Check if the motor leads are properly connected. Reconnect the motor leads. If the alarm persists, replace the hand controller or motor lines.
Mechanical Fault	E17	Check for abnormal adjustable leg structure or motor issues. If the alarm persists, replace the lifting legs or motor.

## 1. Bedienfeld



## 2. Hinweise für die erstmalige Verwendung:

Wenn der höhenverstellbare Schreibtisch fertig aufgebaut und zum ersten Mal verwendet wird, oder wenn die Anzeige auf dem Display nicht mit der tatsächlichen Höhe der höhenverstellbaren Beine übereinstimmt, oder wenn die Höhe der Beine nach dem Zusammenbau verändert wurde, ist ein Reset erforderlich. Ansonsten kann der Schreibtisch direkt mit den Werkseinstellungen verwendet werden.

## 3. Reset-Vorgang:

Halten Sie die Taste „V“ für 5 Sekunden gedrückt, bis die höhenverstellbaren Beine stillstehen. Das Bedienfeld zeigt „S“ an, um den Beginn des Rücksetzvorgangs anzuzeigen. Lassen Sie die Taste „V“ jederzeit los, um den Vorgang abzubrechen. Die höhenverstellbaren Beine werden langsam auf die niedrigste Position abgesenkt und leicht zurückgezogen. Lassen Sie nun die Taste „V“ los, um den Reset-Vorgang abzuschließen.

Falls während des Reset-Vorgangs unerwartete Situationen auftreten sollten, können Sie die Taste „V“ jederzeit loslassen, um die höhenverstellbaren Beine zu stoppen. Nachdem die Rückstellung gestoppt wurde, muss der Vorgang wiederholt werden, bis er erfolgreich abgeschlossen ist, bevor weitere Operationen durchgeführt werden können.

## 4. Heben und Senken:

Drücken und halten Sie die Taste „^“ oder „V“ auf dem Bedienfeld, um den Schreibtisch zu heben oder zu senken. Lassen Sie die Taste los, um den Vorgang zu stoppen.

## 5. Speicherfunktion:

Wenn die verstellbaren Tischbeine stillstehen, drücken Sie zuerst die Taste „M“. Auf dem Bedienfeld wird „S-“ angezeigt. Halten Sie dann eine der Tasten „1“, „2“ oder „3“ gedrückt. Auf dem Bedienfeld wird „S-X“ angezeigt (X ist die entsprechende Tastennummer), was bedeutet, dass die aktuelle Höhe auf die entsprechende Taste gespeichert wird.

Nachdem Sie die Höhe gespeichert haben, drücken Sie einfach kurz eine der Tasten „1“, „2“ oder „3“, um die drei gespeicherten Höhen abzurufen. Der verstellbare Tisch stellt sich automatisch auf die entsprechende gespeicherte Höhe ein.

Drücken Sie während der Einstellung auf die gespeicherte Höhe eine beliebige Taste, um die Einstellung zu stoppen.

## 6. Kindersicherung:

Halten Sie gleichzeitig die Tasten „^“ und „V“ für 5 Sekunden gedrückt. Wenn das Bedienfeld „Loc“ anzeigt, ist das System gesperrt und kann nicht bedient werden. Um das System zu entsperren, halten Sie gleichzeitig die Tasten „^“ und „V“ für 5 Sekunden gedrückt, bis das Bedienfeld anstelle von „Loc“ eine normale Nummer anzeigt.

## 7. Energiesparmodus:

Wird innerhalb von 1 Minute keine Taste betätigt, wechselt der Controller in den Energiesparmodus. Drücken Sie eine beliebige Taste, um den Energiesparmodus zu verlassen.

## 8. Ladefunktion:

Der Controller ist mit einem USB-C-Anschluss ausgestattet. Er erkennt automatisch das Ladeprotokoll Ihres Geräts und unterstützt folgende Ausgänge:

5V --- 3A, 9V --- 2,22A und 12V --- 1,67A

## 9. Erinnerung bei langem Sitzen:

Drücken Sie die Taste „L“, um in den Erinnerungsmodus zu gelangen. Die einstellbare Zeit reicht von 0,5 bis 4 Stunden in Schritten von jeweils 0,5 Stunden.

Durch wiederholtes Drücken der Taste „L“ stellen Sie die gewünschte Zeit ein. Nachdem das Display 4 Sekunden lang blinkt, beginnt der Countdown.

Nach Ablauf der eingestellten Zeit ertönt der Controller mit fünf Pieptönen, um die Erinnerung abzuschließen, und beendet den Erinnerungsmodus automatisch.

## 10. Menüoptionen:

Halten Sie die Taste „M“ 5 Sekunden lang gedrückt, um das Menü zu öffnen. Der Menüinhalt blinkt auf dem Display. Es gibt sieben Menüoptionen:

- ① Minimale Höheneinstellung
- ② Maximale Höheneinstellung
- ③ Dicke der Tischplatte
- ④ Empfindlichkeit des Kollisionsschutzes beim Anheben
- ⑤ Empfindlichkeit des Kollisionsschutzes beim Absenken
- ⑥ Empfindlichkeit des Neigungssensors
- ⑦ Maßeinheit

## Bedienung:

Schritt 1: Drücken Sie kurz die Taste „M“, um durch die Menüseiten zu navigieren. Wählen Sie die gewünschte Option und ändern Sie die Parameter mit den Tasten „^“ und „V“. (Für Optionen ① und ② können Sie die Tasten „^“ bzw. „V“ gedrückt halten, um eine schnelle Anpassung vorzunehmen.)

Schritt 2: Halten Sie nach der Anpassung der Parameter die Taste „M“ gedrückt. Ein Fortschrittsbalken wird auf dem Display erscheinen und sich nach rechts scrollen. Sobald der Fortschrittsbalken vollständig geladen ist, erscheint „S“ auf dem Display. Dies bedeutet, dass die Parametereinstellung gespeichert wurde und der Controller automatisch das Menü verlässt. Erscheint „FAL“ auf dem Display, ist das Speichern fehlgeschlagen. Wiederholen Sie in diesem Fall die obigen Schritte.

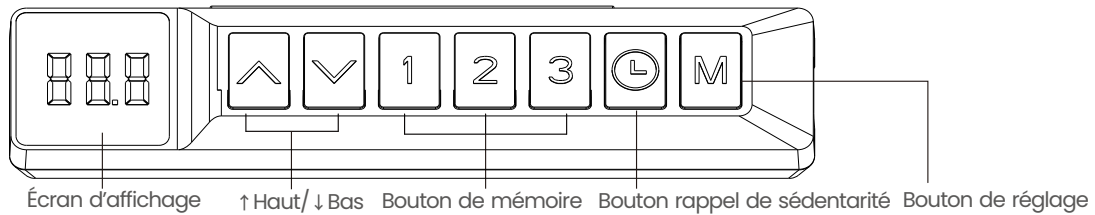
Der Menümodus wird automatisch verlassen, wenn innerhalb von 10 Sekunden keine Eingabe erfolgt.

Menüoptionen	Display	Hinweise
Minimalhöheneinstellung	70~108	Bereich von 70-108 cm Hinweis: Aufgrund der Dicke der Tischplatte sollte der eingestellte Wert mindestens 10 cm unter der Maximalhöhe liegen.
Maximalhöheneinstellung	80~118	Bereich von 80-118 cm Hinweis: Aufgrund der Dicke der Tischplatte sollte der eingestellte Wert mindestens 10 cm unter der Maximalhöhe liegen.
Dicke der Tischplatte	0 - 30	Bereich von 0-30 cm
Aufwärtslauf-Sensitivität	PC0~PC5	Bereich von 0-5; 0: Aus; 1-5: Höhere Zahlen zeigen eine höhere Sensitivität an.
Abwärtslauf-Sensitivität	DC0~DC5	Bereich von 0-5; 0: Aus; 1-5: Höhere Zahlen zeigen eine höhere Sensitivität an.
Neigungssensorempfindlichkeit	SS0-SS5	Reservierte Funktionstaste. Dieses Produkt verfügt nicht über diese Funktion.
Display-Einstellung	U-0	Metrisch (cm)
	U-1	Imperial (inch)

## 11. Liste der Fehler-/Alarmcodes:

Fehler/Alarm	Code	Lösung
Selbsttest fehlgeschlagen	SC0/SC3/SC4	Schalten Sie das Gerät aus und starten Sie es neu. Wenn der Alarm anhält, ersetzen Sie den Handcontroller oder die Steuerbox.
	SC1	Schalten Sie das Gerät aus und starten Sie neu. Wenn der Alarm anhält, ersetzen Sie den Handcontroller, den Adapter oder die Steuerbox.
Überhitzungsschutz	<b>hot</b>	Das System wechselt in den Schutzmodus bei Überhitzung. Der Alarm wird automatisch nach 18 Minuten abgeschaltet.
Hauptstromspannung anormal	<b>r-b</b>	Der Alarm wird abgeschaltet, wenn die Hauptstromspannung wieder normal ist. Wenn der Alarm häufig auftritt, überprüfen Sie, ob die Motorkabel ordnungsgemäß verbunden sind, oder überprüfen Sie, ob der Hubmechanismus einen mechanischen Fehler aufweist, und führen Sie einen Reset durch. Wenn der Alarm noch anhält, ersetzen Sie den Handcontroller, den Adapter oder den Hubmechanismus.
Reset nicht abgeschlossen	<b>r-st</b>	Führen Sie den Reset fort.
Kurzschluss des Antriebskreises	E10	Schalten Sie das Gerät aus und starten Sie es neu. Wenn der Alarm anhält, ersetzen Sie den Handcontroller oder die Steuerbox.
Überlastschutz	E11	Der Betrieb ist im Überlastschutzmodus nicht gestattet. Der Alarm wird nach 20 Sekunden abgeschaltet. Um den Betrieb fortzusetzen, reduzieren Sie die Last oder überprüfen Sie mögliche mechanische Fehler im Hubmechanismus.
Motorphasenverlust	E12	Überprüfen Sie, ob die Motorkabel ordnungsgemäß verbunden sind. Verbinden Sie die Motorkabel erneut und führen Sie einen Reset durch. Wenn der Alarm anhält, ersetzen Sie den Handcontroller oder die Motorkabel.
Motor-Hall-Signal anormal	E13	Überprüfen Sie, ob die Motorkabel ordnungsgemäß verbunden sind. Verbinden Sie die Motorkabel erneut und führen Sie einen Reset durch. Wenn der Alarm anhält, ersetzen Sie den Handcontroller oder die Motorkabel.
Kollisionsschutz-Alarm	E14	Nach Auslösung des Kollision-Stopp-Signals fahren die höhenverstellbaren Beine sofort um 3 cm zurück, bevor sie anhalten. Der Alarm wird automatisch abgeschaltet.
Motor blockiert	E15	Versuchen Sie, das Gerät zurückzusetzen. Wenn der Alarm weiterhin besteht, ersetzen Sie den Motor oder die verstellbaren Beine.
Motorkabel getrennt	E16	Überprüfen Sie, ob die Motorkabel ordnungsgemäß verbunden sind. Verbinden Sie die Motorkabel erneut. Wenn der Alarm anhält, ersetzen Sie den Handcontroller oder die Motorkabel.
Mechanischer Fehler	E17	Überprüfen Sie auf anormale Struktur der verstellbaren Beine oder Motorprobleme.

## 1. Tableau de commande



## 2. Instructions pour la première utilisation :

Une réinitialisation est nécessaire dans les cas suivants : Si le bureau assis-débout vient d'être monté et qu'il est utilisé pour la première fois, si la hauteur affichée ne correspond pas à la hauteur réelle des pieds réglables, ou si la hauteur a été modifiée suite à un réassemblage. À part ces cas, le bureau assis-débout peut être utilisé directement avec les paramètres-usines.

## 3. Réinitialisation :

Appuyez sur le bouton « √ » et maintenez-le enfoncé pendant 5 secondes jusqu'à ce que les pieds réglables s'arrêtent. L'écran affichera « r 5 t » pour indiquer que la réinitialisation a commencé. Ne relâchez pas le bouton « √ ». Les pieds réglables descendront lentement jusqu'à la position la plus basse et se rétracteront légèrement. Relâchez le bouton « √ » pour terminer l'opération de réinitialisation.

En cas d'imprévu pendant le processus de réinitialisation, vous pouvez relâcher le bouton « √ » à tout moment pour arrêter la réinitialisation. Une fois la réinitialisation arrêtée, répétez la procédure de réinitialisation jusqu'à son achèvement avant d'effectuer d'autres opérations.

## 4. Réglage de la hauteur :

Appuyez sur le bouton « ↑ » ou « ↓ » du tableau de commande et maintenez-le enfoncé pour relever ou abaisser le bureau assis-débout. Relâchez le bouton pour arrêter le réglage.

## 5. Utilisation de la fonction mémoire :

Lorsque les pieds réglables sont à l'arrêt, appuyez sur le bouton « M », l'écran affichera « S- », puis maintenez enfoncé sur l'un des boutons « 1 », « 2 » ou « 3 », l'écran affichera « S-X » (X est le numéro du bouton), indiquant que la hauteur actuelle vient d'être mémorisée sur le bouton correspondant.

Après le réglage, appuyez sur l'un des boutons « 1 », « 2 » ou « 3 » correspondant respectivement les 3 hauteurs enregistrées, le bureau s'ajustera automatiquement à la hauteur souhaitée. Pendant l'ajustement à une hauteur enregistrée, appuyez sur n'importe quel bouton pour arrêter le mouvement.

## 6. Verrouillage enfant :

Pour verrouiller le système, appuyez simultanément sur les boutons « ^ » et « √ » et maintenez-les enfoncés pendant 5 secondes jusqu'à ce que l'écran affiche « Loc ». Le système est alors verrouillé et ne peut plus être utilisé. Pour déverrouiller le système, maintenez à nouveau enfoncés les boutons « ^ » et « √ » simultanément pendant 5 secondes jusqu'à ce que l'écran affiche un numéro normal au lieu de « Loc ».

## 7. Mode économie d'énergie :

L'écran s'éteint si aucun bouton n'est actionné pendant 60 secondes. Appuyez sur n'importe quel bouton pour désactiver le mode économie d'énergie.

## 8. Fonction de recharge du contrôleur manuel :

Le contrôleur manuel dispose d'un port de recharge TYPE-C. Il reconnaît automatiquement les différents protocoles de charge des téléphones et peut fournir l'une des trois puissances suivantes selon le besoin :

5V --- 3A, 9V --- 2,22A, 12V --- 1,67A

## 9. Rappel de sédentarité :

Appuyez sur le bouton « ⌚ » pour accéder au réglage du rappel de sédentarité. La durée peut être programmée entre 0,5 et 4 heures, par paliers de 0,5 heure.

Ajustez le temps souhaité en appuyant sur le bouton « ⌚ ». Après 4 secondes de clignotement de l'écran, le compte à rebours démarre automatiquement.

Lorsque le temps est écoulé, le contrôleur émet 5 « bips » pour vous avertir, puis quitte automatiquement le mode minuterie.

## 10. Utilisation des options du menu :

Maintenez enfoncé sur le bouton « M » pendant 5 secondes pour accéder aux options du menu ; le contenu du menu clignote à l'écran. Le menu propose sept réglages :

① Réglage de la hauteur minimale ; ② Réglage de la hauteur maximale ; ③ Réglage de l'épaisseur du plateau ; ④ Réglage de la sensibilité de la fonction de protection contre les obstacles lors de la montée ; ⑤ Réglage de la sensibilité de la fonction de protection contre les obstacles lors de la descente ; ⑥ Réglage de la sensibilité du capteur d'inclinaison ; ⑦ Réglage de l'unité d'affichage.

## Mode d'opération :

Étape 1 : Appuyez sur le bouton « M » pour faire défiler les différentes options du menu. Une fois l'option souhaitée sélectionnée, utilisez les boutons « ^ » et « √ » pour ajuster les paramètres. (Pour les réglages des paramètres de ① et ②, vous pouvez maintenir les boutons « ^ » ou « √ » enfoncées pour ajuster rapidement la valeur des paramètres.)

Étape 2 : Après avoir effectué vos réglages, maintenez le bouton « M » enfoncé. Une barre de progression s'affiche alors à l'écran. Lorsque la barre est complètement remplie, le message « 5 u 5 » s'affiche pour indiquer que le paramètre a bien été enregistré et que le contrôleur quitte automatiquement le menu. Si le message « FAL » apparaît, cela signifie que la sauvegarde a échoué ; vous pouvez alors recommencer la procédure.

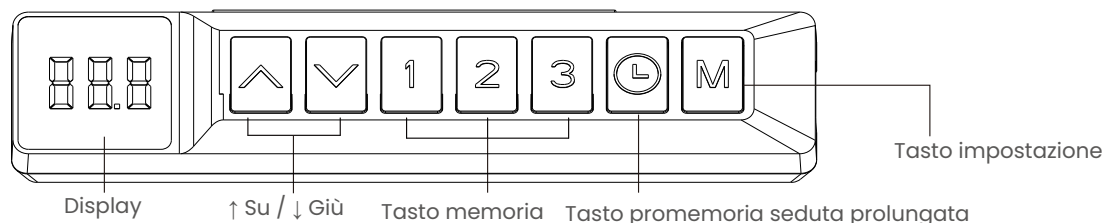
Si aucune action n'est effectuée pendant 10 secondes, le menu se ferme automatiquement.

Options du menu	Plage des paramètres	Description des options
① Réglage de la hauteur minimale	70-108	Plage de réglage : 70 cm à 108 cm Recommandation : En tenant compte de l'épaisseur du plateau, il est conseillé de régler cette valeur à au moins 10 cm en dessous de la hauteur maximale.
② Réglage de la hauteur maximale	80-118	Plage de réglage : 80 cm à 118 cm Recommandation : En tenant compte de l'épaisseur du plateau, il est conseillé de régler cette valeur à au moins 10 cm au-dessus de la hauteur minimale.
③ Réglage de l'épaisseur du plateau	0-30	Plage de réglage : 0 cm à 30 cm
④ Réglage de la sensibilité de la fonction de protection contre les obstacles lors de la montée	PC0-PC5	Plage de réglage : 0 à 5 0 : Désactivé ; 1 à 5 : plus le chiffre est élevé, plus la sensibilité est grande
⑤ Réglage de la sensibilité de la fonction de protection contre les obstacles lors de la descente	DC0-DC5	Plage de réglage : 0 à 5 0 : Désactivé ; 1 à 5 : plus le chiffre est élevé, plus la sensibilité est grande
⑥ Réglage de la sensibilité du capteur d'inclinaison	SS0-SS5	Touche de fonction réservée, cette fonctionnalité n'est pas disponible sur ce produit.
⑦ Réglage de l'unité d'affichage	U-0	Unité métrique (cm)
	U-1	Unité impériale (pouce)

## 11. Tableau des codes et des défauts/alarmes :

Pannes/larmes	Codes	Solutions
Auto-test échoué	SC0/SC3/SC4	Veillez rebrancher l'alimentation électrique. Si l'alarme ne disparaît pas, il faudra remplacer la télécommande ou le tableau de commande.
	SCI	Veillez rebrancher l'alimentation électrique. Si l'alarme ne disparaît pas, il faudra remplacer la télécommande, l'adaptateur ou le tableau de commande.
Protection contre la surchauffe	<b>hot</b>	En cas de surchauffe, le système entre en mode protection. L'alarme s'arrête automatiquement après 18 minutes.
Tension anormale de l'alimentation principale	<b>r-6</b>	L'alarme s'arrête lorsque la tension de l'alimentation principale revient à la normale. Si l'alarme se déclenche fréquemment, vérifiez si le câble d'alimentation est correctement branché ou s'il n'y a pas une défaillance mécanique dans le mécanisme de levage. Puis, procédez à une réinitialisation. Si l'alarme persiste, vérifiez et remplacez le contrôleur manuel, l'adaptateur ou le mécanisme de levage.
Réinitialisation non terminée	<b>r-6t</b>	Poursuivez la procédure de réinitialisation.
Court-circuit du circuit de commande	E10	Veillez rebrancher l'alimentation électrique. Si l'alarme ne disparaît pas, il faudra remplacer la télécommande ou le tableau de commande.
Protection contre les surcharges	E11	Toute opération est interdite lorsque le bureau est en mode protection contre les surcharges. L'alarme disparaît au bout de 20 secondes. Pour reprendre l'opération, réduisez la charge ou vérifiez les éventuelles défaillances mécaniques dans le mécanisme de levage.
Perte de phase du moteur	E12	Vérifiez si les fils du moteur sont correctement connectés. Reconnectez les fils du moteur et effectuez une réinitialisation. Si l'alarme persiste, remplacez le contrôleur manuel ou les câbles du moteur.
Signal Hall du moteur anormal	E13	Vérifiez si les fils du moteur sont correctement connectés. Reconnectez les fils du moteur et effectuez une réinitialisation. Si l'alarme persiste, remplacez le contrôleur manuel ou les câbles du moteur.
Alarme de protection anti-collision	E14	Lorsque la protection anti-collision se déclenche, les pieds réglables se rétractent immédiatement de 3 cm avant de s'arrêter. L'alarme s'arrête automatiquement.
Blocage du moteur	E15	Procédez à la réinitialisation en suivant les instructions. Si l'alarme ne disparaît pas, remplacez le moteur ou les pieds.
Fils du moteur non connectés	E16	Vérifiez si les fils du moteur sont correctement connectés. Débranchez puis rebranchez les fils du moteur. Si l'alarme persiste, il faudra remplacer la télécommande ou les fils du moteur.
Défaillance mécanique	E17	Vérifiez si la structure des pieds ou le moteur présente une anomalie. Si l'alarme persiste, il sera nécessaire de remplacer les pieds ou le moteur.

## 1. Pannello di controllo



## 2. Note di primo utilizzo:

Se la scrivania regolabile è stata appena assemblata e utilizzata per la prima volta, se l'altezza visualizzata non corrisponde all'altezza effettiva delle gambe regolabili, o se l'altezza è cambiata dopo un riassetto, è necessario effettuare un reset. In caso contrario, la scrivania può essere utilizzata direttamente con le impostazioni di fabbrica.

## 3. Operazione di reset:

Tenere premuto il tasto "V" per 5 secondi finché le gambe regolabili non si fermano. Il controller visualizzerà "r 5 t", indicando che il reset è iniziato. Non rilasciare il tasto "V". Le gambe regolabili scenderanno lentamente fino alla posizione più bassa e si ritireranno leggermente. Rilasciare il tasto "V" per completare l'operazione di reset.

Se si verifica un imprevisto durante il processo di reset, è possibile rilasciare il tasto "V" in qualsiasi momento per interrompere il funzionamento. Dopo l'interruzione del reset, è necessario ripetere l'operazione di reset fino a quando non viene completata con successo, prima di eseguire qualsiasi altra operazione.

## 4. Regolazione in altezza:

Tenere premuto il tasto "A" o "V" sul controller per sollevare o abbassare il piano della scrivania. Rilasciare il tasto per interrompere il movimento.

## 5. Funzione di memoria:

Quando le gambe regolabili della scrivania sono ferme, premere prima il tasto "M"; il controller visualizzerà "S-", quindi tenere premuto uno dei tasti "1", "2" o "3". Il controller visualizzerà "S-X" (dove X è il numero del tasto corrispondente), indicando che l'altezza attuale è stata salvata su quel tasto.

Dopo aver salvato l'altezza, basta premere brevemente uno dei tasti "1", "2" o "3" per richiamare le 3 altezze memorizzate, la scrivania regolabile si adatterà automaticamente all'altezza salvata corrispondente.

Durante l'adattamento all'altezza salvata, premere qualsiasi tasto per fermare la regolazione.

## 6. Blocco per bambini:

Premere contemporaneamente i tasti "A" e "V" per 5 secondi. Quando il controller visualizza "Loc", il sistema è bloccato e non può essere utilizzato. Per sbloccare il sistema, premere nuovamente i tasti "A" e "V" per 5 secondi finché il controller non visualizza i numeri normali anziché "Loc", indicando che il sistema è sbloccato.

## 7. Modalità risparmio energetico:

Se non viene premuto alcun tasto entro 60 secondi, il controller entrerà in modalità di spegnimento del display. Premere un qualsiasi tasto per uscire dalla modalità di risparmio energetico.

## 8. Funzione di ricarica del controller:

Il controller è dotato di una porta di ricarica Type-C. Riconosce automaticamente il protocollo di ricarica del telefono e supporta tre modi di uscita:

5V ⇌ 3A, 9V ⇌ 2,22A, 12V ⇌ 1,67A

## 9. Promemoria per sedentarietà:

Premere il tasto "O" per entrare nella modalità di impostazione del promemoria. L'intervallo di tempo impostabile va da 0,5 a 4 ore, con incrementi minimi di 0,5 ore.

Premendo ripetutamente il tasto "O" si regola il tempo desiderato; dopo 4 secondi di lampeggiamento del display, il conto alla rovescia avrà inizio.

Al termine del tempo impostato, il controller emetterà 5 segnali acustici "bip" per completare il promemoria ed uscirà automaticamente dalla modalità timer.

## 10. Operazione delle opzioni di menu:

Tieni premuto il tasto "M" per 5 secondi per accedere al menu; il contenuto del menu lampeggia. Sono disponibili 7 opzioni di impostazione:

- ① Altezza minima
- ② Altezza massima
- ③ Spessore piano
- ④ Sensibilità protezione ostacolo in sollevamento
- ⑤ Sensibilità protezione ostacolo in abbassamento
- ⑥ Sensibilità sensore inclinazione
- ⑦ Unità di misura

## Modalità di utilizzo:

Passaggio 1: Premi brevemente il tasto "M" per scorrere le opzioni del menu. Dopo aver selezionato l'opzione desiderata, usa i tasti "A" e "V" per modificare i parametri. (Per le opzioni ① e ②, puoi tenere premuti "A" o "V" per una regolazione rapida.)

Passaggio 2: Dopo aver regolato i parametri, tieni premuto il tasto "M": sul display apparirà una barra di avanzamento che scorre verso destra. Al termine, se sul display compare "5 15", la modifica è stata salvata e il controller esce automaticamente dal menu. Se compare "FAL", la modifica non è riuscita, ripeti i passaggi per riprovare.

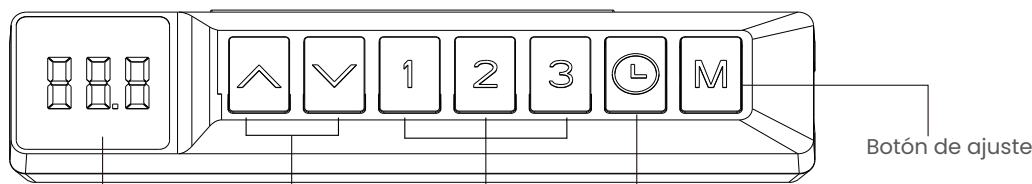
Se non viene effettuata alcuna operazione per 10 secondi, il menu si chiude automaticamente.

Opzioni	Intervallo parametri	Descrizione
① Altezza minima	70-108	Intervallo impostabile: 70-108 cm; Consiglio: considerando lo spessore del piano, il valore impostato deve essere almeno 10 cm inferiore rispetto all'altezza massima.
② Altezza massima	80-118	Intervallo impostabile: 80-118 cm; Consiglio: considerando lo spessore del piano, il valore impostato deve essere almeno 10 cm superiore rispetto all'altezza minima.
③ Spessore piano	0-30	Intervallo impostabile: 0-30 cm.
④ Sensibilità protezione ostacolo in sollevamento	PC0-PC5	Intervallo impostabile: 0-5 0: disattivato; 1-5: maggiore il numero, maggiore la sensibilità.
⑤ Sensibilità protezione ostacolo in abbassamento	DC0-DC5	Intervallo impostabile: 0-5 0: disattivato; 1-5: maggiore il numero, maggiore la sensibilità.
⑥ Sensibilità sensore inclinazione	SS0-SS5	Tasto funzione riservato, questa funzione non è inclusa in questo prodotto.
⑦ Unità di misura	U-0	Unità metriche (cm)
	U-1	Unità imperiali (pollice)

## 11.Codici di errore o allarme

Errore / Allarme	Codice	Soluziione
Auto-diagnosi fallita	SC0/SC3/SC4	Ricollegare l'alimentazione; se l'allarme persiste, sostituire il pannello di controllo o la centralina.
	SC1	Ricollegare l'alimentazione; se l'allarme persiste, sostituire il pannello di controllo, l'adattatore o la centralina.
Protezione da surriscaldamento	<b>hot</b>	Quando il sistema si surriscalda, entra automaticamente in modalità di protezione. L'allarme si disattiva automaticamente dopo 18 minuti.
Tensione anomala dell'alimentazione principale	<b>r-b</b>	Dopo il ripristino della tensione, l'allarme si disattiva automaticamente. Se si ripete, controllare i cavi e il meccanismo. Provare a resettare. Se persiste, sostituire il controller, l'adattatore o il meccanismo.
Reset non completato	<b>r-ct</b>	Continuare con l'operazione di reset.
Corto circuito nel circuito di alimentazione	E10	Riaccendere l'alimentazione; se l'allarme non si elimina, sostituire il telecomando o la centralina di controllo.
Protezione da sovraccarico	E11	In stato di sovraccarico, le operazioni sono vietate. L'allarme si disattiva dopo 20 secondi. Ridurre il carico o controllare guasti meccanici, quindi eseguire il reset.
Mancanza di fase del motore	E12	Verificare che i cavi del motore siano collegati correttamente. Riconnettere i cavi ed eseguire il reset. Se l'allarme persiste, sostituire il controller o i cavi del motore.
Segnale anomalo del sensore Hall del motore	E13	Verificare che il collegamento dei cavi del motore sia corretto. Ricollegare i cavi del motore ed eseguire l'operazione di reset. Se l'allarme persiste, sostituire il controller manuale o i cavi del motore.
Allarme di ritorno per ostacolo	E14	Quando viene attivata la protezione per ostacoli, la scrivania si muove immediatamente di 3 cm in direzione opposta e poi si ferma. L'allarme si disattiva automaticamente.
Blocco del motore	E15	Provare a eseguire la procedura di reset; se l'allarme non si elimina, sostituire il motore o le gambe regolabili.
Cavo motore non collegato	E16	Verificare che il cavo motore sia collegato correttamente; scollegare e ricollegare il cavo motore. Se l'allarme persiste, sostituire il pannello di controllo o il cavo motore.
Guasto meccanico	E17	Verificare che la struttura delle gambe regolabili o il motore non presentino anomalie; se l'allarme persiste, sostituire le gambe regolabili o il motore.

## 1. Pantalla de control



Pantalla de visualización ↑ Arriba/↓ Abajo Botón de memoria Botón de recordatorio de sesión ampliada Botón de ajuste

## 2. Notas sobre el primer uso:

Si el escritorio es montado y utilizado por primera vez, o si la altura mostrada no coincide con la altura real de las patas ajustables, o si la altura ha sido cambiada después del reensamblaje, se requiere un reajuste. De lo contrario, el escritorio de pie se puede utilizar directamente con los ajustes de fábrica.

## 3. Operación de reinicio:

Mantenga pulsado el botón "↓" durante 5 segundos hasta que las patas ajustables se detengan. El controlador mostrará "r-5t" para indicar que ha comenzado el reajuste. No suelte el botón "↓". Las patas ajustables bajarán lentamente hasta la posición más baja y se retraerán ligeramente. Suelte el botón "↓" para completar la operación de restablecimiento.

Si se produce una situación inesperada durante el proceso de reajuste, puede soltar el botón "↓" en cualquier momento para interrumpir el funcionamiento. Después de detener el reajuste, debe repetir la operación de reajuste hasta que tenga éxito antes de realizar cualquier otra operación.

## 4. Funcionamiento hacia arriba y hacia abajo:

Mantenga pulsado el botón "↑" o "↓" del mando para subir o bajar el bipedestador. Suelte el botón para parar.

## 5. Función de memoria:

Wanneer de verstelbare poten van het bureau stilstaan, drukt u eerst op de "M"-toets; de controller toont "S-", houd vervolgens een van de toetsen "1", "2" of "3" ingedrukt. De controller zal "S-X" weergeven (X is het knopnummer), wat aangeeft dat de huidige hoogte is opgeslagen op de overeenkomstige knop.

Nadat u de hoogte heeft opgeslagen, hoeft u slechts kort op een van de toetsen "1", "2" of "3" te drukken om de opgeslagen hoogtes op te roepen; het verstelbare bureau zal automatisch naar de bijbehorende opgeslagen hoogte bewegen.

Terwijl je naar een opgeslagen hoogte aan het aanpassen bent, druk je op een willekeurige knop om te stoppen.

## 6. Bloqueo para niños:

Mantenga pulsados los botones "↑" y "↓" simultáneamente durante 5 segundos. Cuando el controlador muestra "Loc", el sistema está bloqueado y no se puede operar. Para desbloquear el sistema mientras está bloqueado, mantenga pulsados los botones "↑" y "↓" simultáneamente durante 5 segundos hasta que el controlador muestre un número normal en lugar de "Loc".

## 7. Modo de ahorro de energía:

El programador apagará la pantalla si no se pulsa ningún botón en 60 segundos. Pulse cualquier botón para salir del modo de ahorro de energía.

## 8. Función de carga del mando:

El controlador está equipado con un puerto de carga Type-C. Reconoce automáticamente el protocolo de carga del teléfono y admite tres modos de salida:

5V ⇐ 3A, 9V ⇐ 2,22A, 12V ⇐ 1,67A

## 9. Recordatorio de sedentarismo:

Pulse el botón "⌚" para entrar en el modo de configuración del recordatorio. El intervalo de tiempo se puede ajustar entre 0,5 y 4 horas, con incrementos mínimos de 0,5 horas.

Presionando repetidamente el botón "⌚" se selecciona el tiempo deseado; después de 4 segundos de parpadeo en la pantalla, comenzará la cuenta regresiva.

Al finalizar el tiempo programado, el controlador emitirá 5 señales acústicas "bip" para completar el recordatorio y saldrá automáticamente del modo temporizador.

## 10. Funcionamiento de las opciones del menú:

Mantenga pulsado el botón "M" durante 5 segundos para acceder al menú; el contenido del menú parpadea. Están disponibles 7 opciones de ajuste:

- ① Altura mínima
- ② Altura máxima
- ③ Espesor del plano
- ④ Sensibilidad de protección contra obstáculos al elevar
- ⑤ Sensibilidad de protección contra obstáculos al bajar
- ⑥ Sensibilidad del sensor de inclinación
- ⑦ Unidad de medida

### Modos de uso:

Paso 1: Pulse brevemente la tecla "M" para desplazarse por las opciones del menú. Una vez seleccionada la opción deseada, utilice las teclas "↑" y "↓" para modificar los parámetros. (Para las opciones ① y ②, puede mantener pulsado "↑" o "↓" para un ajuste rápido).

Paso 2: Tras ajustar los parámetros, mantenga pulsado el botón "M": en la pantalla aparecerá una barra de progreso que se desplazará hacia la derecha. Cuando haya terminado, si aparece "✓" en la pantalla, el cambio se ha guardado y el controlador sale automáticamente del menú. Si aparece "FAL", el cambio ha fallado, repita los pasos para volver a intentarlo.

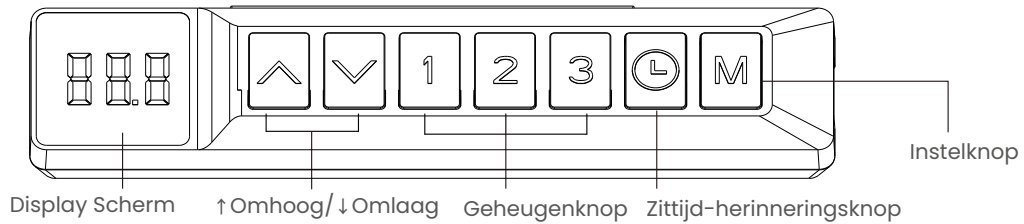
Si no se realiza ninguna operación durante 10 segundos, el menú se cierra automáticamente.

Opciones	Rango de parámetro	Descripción
① Altura mínima	70-108	Rango ajustable: 70-108 cm; Consejo: Teniendo en cuenta el grosor del suelo, el valor ajustado debe ser al menos 10 cm inferior a la altura máxima.
② Altura máxima	80-118	Rango de ajuste: 80-118 cm; Consejo: Teniendo en cuenta el grosor del suelo, el valor ajustado debe ser al menos 10 cm superior a la altura mínima.
③ Espesor del plano	0-30	Rango ajustable: 0-30 cm.
④ Sensibilidad de protección contra obstáculos al elevar	PC0-PC5	Rango ajustable: 0-5 0: desactivado; 1-5: cuanto mayor sea el número, mayor será la sensibilidad.
⑤ Sensibilidad de protección de obstáculos al bajar	DC0-DC5	Rango ajustable: 0-5 0: desactivado; 1-5: cuanto mayor sea el número, mayor será la sensibilidad.
⑥ Sensibilidad del sensor de inclinación	SS0-SS5	Tecla de función reservada, esta función no está incluida en este producto.
⑦ Unidad de medida	U-0	Unidades métricas (cm)
	U-1	Unidades imperiales (pulgadas)

## 11. Lista de códigos de fallo/alarma:

Fallo/Alarma	Código	Solución
Autodiagnóstico fallido	SC0/SC3/SC4	Vuelva a conectar la alimentación; si la alarma persiste, sustituya el panel de control o la unidad de control.
	SC1	Vuelva a conectar la alimentación; si la alarma persiste, sustituya el panel de control, el adaptador o la unidad de control.
Protección contra sobrecalentamiento	<b>hot</b>	El sistema entra en modo de protección cuando se sobrecalienta. La alarma se desactivará automáticamente transcurridos 18 minutos.
Tensión de alimentación principal anormal	<b>r-b</b>	La alarma desaparecerá cuando la tensión de alimentación vuelva a ser normal. Si la alarma se produce con frecuencia, compruebe si el cable de alimentación está bien conectado, si hay algún fallo mecánico en el mecanismo de elevación e intente la operación de reinicio. Si la alarma persiste, compruebe y sustituya el mando manual, el adaptador o el mecanismo de elevación
Reinicio no completado	<b>r-ft</b>	Continúe con la operación de reinicio.
Cortocircuito en el circuito de alimentación	E10	Vuelva a conectar la alimentación; si la alarma no desaparece, sustituya el mando a distancia o la unidad de control.
Protección contra sobrecarga	E11	En estado de sobrecarga, las operaciones están prohibidas. La alarma se apaga después de 20 segundos. Reduzca la carga o compruebe los fallos mecánicos y, a continuación, reinicie.
Pérdida de fase del motor	E12	Compruebe si los cables del motor están bien conectados. Vuelva a conectar los cables del motor y realice un reset. Si la alarma persiste, sustituya el controlador manual o los cables del motor.
Señal Hall del motor anormal	E13	Compruebe si los cables del motor están bien conectados. Vuelva a conectar los cables del motor y realice un reset. Si la alarma persiste, sustituya el controlador manual o los cables del motor.
Alarma de protección anticolidión	E14	Tras activarse la protección anticolidión, las patas ajustables se retraerán inmediatamente 3 cm antes de detenerse. La alarma se borrará automáticamente.
Bloqueo del motor	E15	Intente realizar el procedimiento de reinicio; si la alarma no se elimina, sustituya el motor o las patas ajustables.
Cable del motor no conectado	E16	Compruebe que el cable del motor está correctamente conectado; desconecte y vuelva a conectar el cable del motor. Si la alarma persiste, sustituya el panel de control o el cable del motor.
Fallo mecánico	E17	Compruebe que la estructura de las patas ajustables o del motor no presenta anomalías; si la alarma persiste, sustituya las patas ajustables o el motor.

## 1. Configuratiescherm



## 2. Eerste gebruiksnotities:

Als het zit-sta bureau voor de eerste keer wordt gemonteerd en gebruikt, of als de weergegeven hoogte niet overeenkomt met de werkelijke hoogte van de verstelbare poten, of als de hoogte is gewijzigd na herassemblage, is een reset vereist. Anders kan het zit-sta bureau direct met de fabrieksinstellingen worden gebruikt.

## 3. Resetoperatie:

Houd de "∨" knop 5 seconden ingedrukt totdat de verstelbare poten stoppen. De controller zal "S-" weergeven om aan te geven dat de reset is begonnen. Laat de "∨" knop niet los. De verstelbare poten zullen langzaam naar de laagste positie zakken en iets intrekken. Laat de "∨" knop los om de resetoperatie te voltooien.

Als er tijdens het resetproces een onverwachte situatie optreedt, kun je de "∨" knop op elk moment loslaten om de verstelbare poten te stoppen. Na het stoppen van de reset moet je de resetoperatie herhalen totdat deze succesvol is voordat je andere handelingen uitvoert.

## 4. Omhoog en omlaag operatie:

Houd de "∧" of "∨" knop op de controller ingedrukt om het zit-sta bureau omhoog of omlaag te brengen. Laat de knop los om te stoppen.

## 5. Geheugenfunctie:

Wanneer de verstelbare poten van het bureau stilstaan, drukt u eerst op de "M"-toets; de controller toont "S-", houd vervolgens een van de toetsen "1", "2" of "3" ingedrukt. De controller zal "S-X" weergeven (X is het knopnummer), wat aangeeft dat de huidige hoogte is opgeslagen op de overeenkomstige knop.

Nadat u de hoogte heeft opgeslagen, hoeft u slechts kort op een van de toetsen "1", "2" of "3" te drukken om de opgeslagen hoogtes op te roepen; het verstelbare bureau zal automatisch naar de bijbehorende opgeslagen hoogte bewegen.

Terwijl je naar een opgeslagen hoogte aan het aanpassen bent, druk je op een willekeurige knop om te stoppen.

## 6. Kinderslot:

Houd de "∧" en "∨" knoppen tegelijkertijd 5 seconden ingedrukt. Wanneer de controller "Loc" weergeeft, is het systeem vergrendeld en kan het niet worden bediend. Om het systeem te ontgrendelen terwijl het vergrendeld is, houd je de "∧" en "∨" knoppen tegelijkertijd 5 seconden ingedrukt totdat de controller een normaal nummer weergeeft in plaats van "Loc".

## 7. Energiebesparingsmodus:

De controller schakelt het scherm uit als er binnen 60 seconden geen knopbediening plaatsvindt. Druk op een willekeurige knop om de energiebesparingsmodus te verlaten.

## 8. Oplaadfunctie van de controller:

De controller is uitgerust met een Type-C oplaadpoort. Hij herkent automatisch het oplaadprotocol van de telefoon en ondersteunt drie uitgangsmodi:

5V ⇄ 3A, 9V ⇄ 2,22A, 12V ⇄ 1,67A

## 9. Herinnering voor sedentair gedrag:

Druk op de "⌚"-toets om de herinneringsinstellingen te openen. Het instelbare tijdsinterval loopt van 0,5 tot 4 uur, met stappen van minimaal 0,5 uur.

Door herhaaldelijk op de "⌚"-toets te drukken stelt u de gewenste tijd in; na 4 seconden knipperen van het display start de aftelling automatisch.

Aan het einde van de ingestelde tijd geeft de controller 5 pieptonen als herinnering en verlaat vervolgens automatisch de timermodus.

## 10. Bediening van de menu-opties:

Houd de "M"-toets 5 seconden ingedrukt om het menu te openen; de menutext knippert. Er zijn 7 instellopties beschikbaar:

- ① Minimale hoogte
- ② Maximale hoogte
- ③ Dikte van het blad
- ④ Obstakelbeveiliging gevoeligheid bij omhoog bewegen
- ⑤ Obstakelbeveiliging gevoeligheid bij omlaag bewegen
- ⑥ Kantelsensor gevoeligheid
- ⑦ Maateenheid

## Gebruiksaanwijzing:

Stap 1: Druk kort op de "M"-toets om door de menu-opties te bladeren. Nadat je de gewenste optie hebt geselecteerd, gebruik je de "∧" en "∨" toetsen om de parameters aan te passen. (Voor opties ① en ② kun je "∧" of "∨" ingedrukt houden voor snelle aanpassing.)

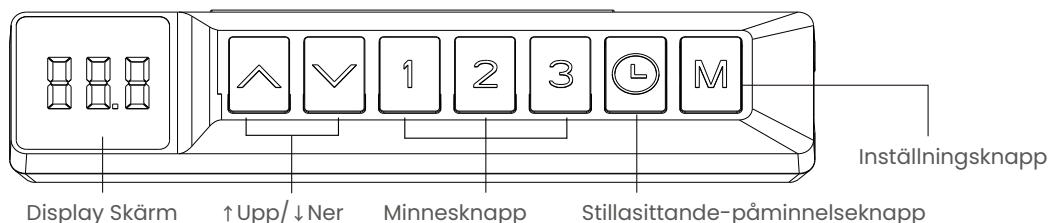
Stap 2: Nadat je de parameters hebt aangepast, houd je de "M"-toets ingedrukt; op het display verschijnt een voortgangsbalk die naar rechts loopt. Wanneer deze voltooid is, verschijnt "5 4 5" op het display; de wijziging is opgeslagen en de controller verlaat automatisch het menu. Als "FAL" verschijnt, is de wijziging mislukt; herhaal de stappen om het opnieuw te proberen.

Als er 10 seconden lang geen handeling wordt uitgevoerd, sluit het menu automatisch.

Opties	Parameterbereik	Beschrijving
① Minimale hoogte	70-108	Instelbaar bereik: 70-108 cm; Aanbeveling: rekening houdend met de bladdikte moet de ingestelde waarde minstens 10 cm lager zijn dan de maximale hoogte.
② Maximale hoogte	80-118	Instelbaar bereik: 80-118 cm; Aanbeveling: rekening houdend met de bladdikte moet de ingestelde waarde minstens 10 cm hoger zijn dan de minimale hoogte.
③ Bladdikte	0-30	Instelbaar bereik: 0-30 cm.
④ Obstakeldetectie gevoeligheid omhoog	PC0-PC5	Instelbaar bereik: 0-5 0: uitgeschakeld; 1-5: hoe hoger het getal, hoe hoger de gevoeligheid.
⑤ Obstakeldetectie gevoeligheid omlaag	DC0-DC5	Instelbaar bereik: 0-5 0: uitgeschakeld; 1-5: hoe hoger het getal, hoe hoger de gevoeligheid.
⑥ Kantelsensor gevoeligheid	SS0-SS5	Functietoets gereserveerd, deze functie is niet inbegrepen bij dit product.
⑦ Maateenheid	U-0	Metrische eenheden (cm)
	U-1	Imperiale eenheden (inch)

## 11.Lijst met fout-/alarmcodes:

Fout/Alarm	Code	Oplissing
Automatische zelfdiagnose mislukt	SC0/SC3/SC4	Sluit de voeding opnieuw aan; als het alarm aanhoudt, vervang dan het bedieningspaneel of de besturingsunit.
	SC1	Sluit de voeding opnieuw aan; als het alarm aanhoudt, vervang dan het bedieningspaneel, de adapter of de besturingsunit.
Oververhittingsbescherming	<b>hot</b>	Het systeem gaat in de beschermingsmodus bij oververhitting. Het alarm wordt automatisch gewist na 18 minuten.
Netspanning Abnormaal	<b>r-6</b>	Het alarm wordt gewist wanneer de netspanning weer normaal is. Als het alarm vaak optreedt, controleer dan of het netsnoer correct is aangesloten, of er mechanische storingen zijn in het hefmechanisme en probeer de resetoperatie. Als het alarm aanhoudt, controleer en vervang dan de handbediening, adapter of het hefmechanisme.
Reset Niet Voltooid	<b>r-5t</b>	Ga door met de resetoperatie.
Kortsluiting in het aandrijf circuit	E10	Schakel opnieuw in. Als het alarm niet verdwijnt, vervang dan de handbediening of de besturingskast.
Overbelastingsbescherming	E11	De bediening is verboden in de overbelastingsbeschermingsmodus. Het alarm verdwijnt na 20 seconden. Om de werking te hervatten, verminder de belasting of controleer op mechanische storingen in het hefmechanisme.
Motorfaseverlies	E12	Controleer of de motorleidingen correct zijn aangesloten. Sluit de motorleidingen opnieuw aan en voer een reset uit. Als het alarm aanhoudt, vervang dan de handbediening of de motorleidingen.
Motor Hall-sigitaal Abnormaal	E13	Controleer of de motorleidingen correct zijn aangesloten. Sluit de motorleidingen opnieuw aan en voer een reset uit. Als het alarm aanhoudt, vervang dan de handbediening of de motorleidingen.
Anti-botsbeschermingsalarm	E14	Nadat de anti-botsbescherming is geactiveerd, trekken de verstelbare poten zich onmiddellijk 3 cm terug voordat ze stoppen. Het alarm wordt automatisch gewist.
Motorblokkering	E15	Probeer de resetprocedure uit te voeren; als het alarm niet verdwijnt, vervang dan de motor of de verstelbare poten.
Motor kabel niet aangesloten	E16	Controleer of de motorkabel correct is aangesloten; koppel de motorkabel los en sluit deze opnieuw aan. Als het alarm aanhoudt, vervang dan het bedieningspaneel of de motorkabel.
Mechanisch defect	E17	Controleer of de constructie van de verstelbare poten of de motor geen afwijkingen vertoont; als het alarm aanhoudt, vervang dan de verstelbare poten of de motor.



## 2. Första användning:

Om skrivbordet används för första gången, eller om den visade höjden inte stämmer överens med de justerbara benen, eller om höjden har ändrats efter återmontering, krävs en återställning. Annars kan skrivbordet användas direkt med fabriksinställningarna.

## 3. Återställningsoperation:

Håll "V"-knappen intryckt i 5 sekunder tills de justerbara benen stannar. Kontrollenheten visar "r 5t" för att indikera att återställningen har börjat. Släpp inte "V"-knappen. De justerbara benen sänks långsamt till den lägsta positionen och dras tillbaka något. Släpp "V"-knappen för att slutföra återställningen. Om en oväntad situation uppstår under återställningen kan du när som helst släppa "V"-knappen för att stoppa de justerbara benen. Efter att återställningen har stoppats måste du upprepa återställningsoperationen tills den lyckas innan du utför andra operationer.

## 4. Upp- och nedoperation:

Håll "A"- eller "V"-knappen på kontrollenheten intryckt för att höja eller sänka skrivbordet. Släpp knappen för att stoppa.

## 5. Minnesfunktion:

När skrivbordets justerbara ben står stilla, tryck först på "M"-knappen; kontrollenheten visar "S-", håll sedan ner någon av knapparna "1", "2" eller "3". Kontrollenheten visar "S-X" (X är knappnumret), vilket indikerar att den aktuella höjden är sparad till motsvarande knapp.

Efter att du har sparat höjden räcker det att kort trycka på någon av knapparna "1", "2" eller "3" för att återkalla de sparade höjderna; det justerbara skrivbordet anpassar sig då automatiskt till den motsvarande sparade höjden.

Medan justering till en sparad höjd sker, tryck på valfri knapp för att stoppa.

## 6. Barnlås:

Håll "A" och "V"-knapparna intryckta samtidigt i 5 sekunder. När kontrollenheten visar "Loc", är systemet låst och kan inte användas. För att låsa upp systemet medan det är låst, håll "A" och "V"-knapparna intryckta samtidigt i 5 sekunder tills kontrollenheten visar ett normalt nummer istället för "Loc".

## 7. Energisparläge:

Kontrollenheten stänger av skärmen om det inte sker någon knapptryckning inom 60 sekunder. Tryck på valfri knapp för att lämna energisparläget.

## 8. Styrenhetens laddningsfunktion:

Styrenheten är utrustad med en Type-C-laddningsport. Den känner automatiskt igen telefonens laddningsprotokoll och stöder tre utgångslägen:

5V ⇌ 3A, 9V ⇌ 2,22A, 12V ⇌ 1,67A

## 9. Påminnelse om stillasittande:

Tryck på knappen "C" för att gå in i inställningsläget för påminnelsen. Den inställbara tidsintervallet är från 0,5 till 4 timmar, med minsta steg om 0,5 timmar.

Genom att trycka upprepade gånger på "C"-knappen justerar du önskad tid; efter att displayen har blinkat i 4 sekunder startar nedräkningen.

När den inställda tiden är slut ger kontrollenheten ifrån sig 5 "pip" för att slutföra påminnelsen och avslutar automatiskt timern.

## 10. Menyval – användning:

Håll ned "M"-knappen i 5 sekunder för att komma in i meny; menyinnehållet blinkar. Det finns 7 inställningsalternativ:

- ① Lägsta höjd
- ② Högsta höjd
- ③ Bordsskivans tjocklek
- ④ Känslighet för kollisionsskydd vid uppåtgående rörelse
- ⑤ Känslighet för kollisionsskydd vid nedåtgående rörelse
- ⑥ Känslighet för lutningssensor
- ⑦ Mätenhet

### Användningsätt:

Steg 1: Tryck kort på "M"-knappen för att bläddra mellan menyvalen. När önskat alternativ är valt, använd "A" och "V" för att justera parametrarna. (För alternativ ① och ② kan du hålla "A" eller "V" intryckt för snabbjustering.)

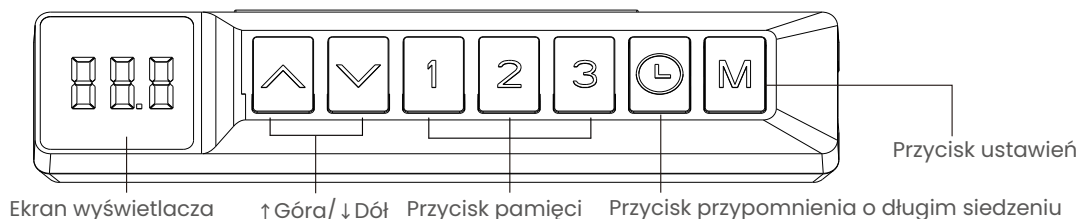
Steg 2: Efter att ha justerat parametrarna, håll "M"-knappen intryckt: en förlöpsindikator visas och rör sig åt höger på displayen. När processen är klar och "5U5" visas på displayen har ändringen sparats och styrenheten lämnar meny automatiskt. Om "FAL" visas misslyckades ändringen – upprepa stegen för att försöka igen.

Om ingen åtgärd utförs inom 10 sekunder stängs meny automatiskt.

Alternativ	Parameterintervall	Beskrivning
① Lägsta höjd	70-108	Inställningsintervall: 70-108 cm; Tips: Med hänsyn till bordsskivans tjocklek bör det inställda värdet vara minst 10 cm lägre än den maximala höjden.
② Högsta höjd	80-118	Inställningsintervall: 80-118 cm; Tips: Med hänsyn till bordsskivans tjocklek bör det inställda värdet vara minst 10 cm högre än den lägsta höjden.
③ Bordsskivans tjocklek	0-30	Inställningsintervall: 0-30 cm.
④ Känslighet för kollisionsskydd vid uppåtgående rörelse	PC0-PC5	Inställningsintervall: 0-5 0: avstängd; 1-5: ju högre siffra, desto högre känslighet.
⑤ Känslighet för kollisionsskydd vid nedåtgående rörelse	DC0-DC5	Inställningsintervall: 0-5 0: avstängd; 1-5: ju högre siffra, desto högre känslighet.
⑥ Känslighet för lutningssensor	SS0-SS5	Funktionsknapp reserverad, denna funktion ingår ej i denna produkt.
⑦ Mätenhet	U-0	Metrisk enheter (cm)
	U-1	Imperiala enheter (tum)

## 11.Fel-/larmskodlista:

Fel/Larm	Kod	Lösning
Misslyckad självdiagnos	SC0/SC3/SC4	Anslut strömmen igen; om larmet kvarstår, byt ut kontrollpanelen eller styrenheten.
	SC1	Anslut strömmen igen; om larmet kvarstår, byt ut kontrollpanelen, adaptern eller styrenheten.
Överhettningsskydd	<b>hot</b>	Systemet går in i skyddsåläge vid överhettning. Larmet återställs automatiskt efter 18 minuter.
Huvudströmsspänning onormal	<b>r-6</b>	Larmet återställs när huvudströmsspänningen återgår till normal. Om larmet inträffar ofta, kontrollera om strömsladden är korrekt ansluten, om det finns något mekaniskt fel i lyftmekanismen, och försök med återställningsoperationen. Om larmet kvarstår, kontrollera och byt ut handkontrollen, adaptern eller lyftmekanismen.
Återställning ej slutförd	<b>r-6t</b>	Fortsätt med återställningsoperationen.
Kortslutning i drivkretsen	E10	Slå på strömmen igen. Om larmet kvarstår, byt ut handkontrollen eller styrboxen.
Överbelastningsskydd	E11	Drift är förbjuden i överbelastningsskyddsåläge. Larmet kommer att återställas efter 20 sekunder. För att återuppta driften, minska belastningen eller kontrollera om det finns mekaniska fel i lyftmekanismen.
Motorfasbortfall	E12	Kontrollera om motorledningarna är korrekt anslutna. Återanslut motorledningarna och utför en återställning. Om larmet kvarstår, byt ut handkontrollen eller motorledningarna.
Motor Hall-signal onormal	E13	Kontrollera om motorledningarna är korrekt anslutna. Återanslut motorledningarna och utför en återställning. Om larmet kvarstår, byt ut handkontrollen eller motorledningarna.
Larm för kollisionsskydd	E14	När kollisionsskyddet aktiveras, kommer de justerbara benen omedelbart att dra sig tillbaka med 3 cm innan de stannar. Larmet kommer att återställas automatiskt.
Motorlås	E15	Försök att utföra återställningsproceduren; om larmet inte försvinner, byt ut motorn eller de justerbara benen.
Motorkabeln är inte ansluten	E16	Kontrollera att motorkabeln är korrekt ansluten; koppla från och anslut motorkabeln igen. Om larmet kvarstår, byt ut kontrollpanelen eller motorkabeln.
Mekaniskt fel	E17	Kontrollera att den justerbara bordsstommen eller motorn inte har några fel; om larmet kvarstår, byt ut de justerbara benen eller motorn.



### 2. Uwagi dotyczące pierwszego użycia:

Jeśli biurko z regulacją wysokości jest montowane i używane po raz pierwszy, jeśli wyświetlana wysokość nie odpowiada rzeczywistej wysokości regulowanych nóg, lub jeśli wysokość została zmieniona po ponownym montażu, konieczne jest przeprowadzenie resetu. W przeciwnym razie biurko można używać bezpośrednio z ustawieniami fabrycznymi.

### 3. Operacja resetowania:

Naciśnij i przytrzymaj przycisk „∨” przez 5 sekund, aż regulowane nogi się zatrzymają. Kontroler wyświetli „5L”, aby wskazać, że reset się rozpoczął. Nie zwalniasz przycisku „∨”. Regulowane nogi powoli opuszczają się do najniższej pozycji i nieco się cofają. Zwolnij przycisk „∨”, aby zakończyć operację resetowania.

Jeśli podczas procesu resetowania wystąpi nieoczekiwana sytuacja, możesz w dowolnym momencie zwolnić przycisk „∨”, aby zatrzymać regulowane nogi. Po zatrzymaniu resetu, musisz powtórzyć operację resetowania, aż będzie ona pomyślna, zanim wykonasz jakiegokolwiek inne operację.

### 4. Operacja góra/dół:

Naciśnij i przytrzymaj przycisk „^” lub „∨” na kontrolerze, aby podnieść lub opuścić biurko. Zwolnij przycisk, aby zatrzymać.

### 5. Funkcja pamięci:

Gdy regulowane nogi biurka są nieruchome, najpierw naciśnij przycisk „M”; na wyświetlaczu sterownika pojawi się „S-”, następnie przytrzymaj jeden z przycisków „1”, „2” lub „3”. Kontroler wyświetli „S-X” (gdzie X to numer przycisku), co oznacza, że bieżąca wysokość jest zapisana do odpowiadającego przycisku.

Po zapisaniu wysokości wystarczy krótko nacisnąć jeden z przycisków „1”, „2” lub „3”, aby przywołać jedną z trzech zapamiętanych wysokości – biurko automatycznie dostosuje się do odpowiednio zapisanej wysokości.

Podczas dostosowywania do zapisanej wysokości, naciśnij dowolny przycisk, aby zatrzymać.

### 6. Blokada dziecięca:

Naciśnij i przytrzymaj jednocześnie przyciski „^” i „∨” przez 5 sekund. Gdy kontroler wyświetli „Loc”, system jest zablokowany i nie można go obsługiwać. Aby odblokować system, gdy jest zablokowany, naciśnij i przytrzymaj jednocześnie przyciski „^” i „∨” przez 5 sekund, aż kontroler wyświetli normalną liczbę zamiast „Loc”.

### 7. Tryb oszczędzania energii:

Kontroler wyłączy ekran, jeśli przez 60 sekund nie zostanie wykonana żadna operacja przycisków. Naciśnij dowolny przycisk, aby wyjść z trybu oszczędzania energii.

### 8. Funkcja ładowania kontrolera:

Kontroler jest wyposażony w port ładowania Type-C. Automatycznie rozpoznaje protokół ładowania telefonu i obsługuje trzy tryby wyjścia:

5V --- 3A, 9V --- 2,22A, 12V --- 1,67A

### 9. Przypomnienie o siedzącym trybie życia:

Naciśnij przycisk „⌚”, aby wejść w tryb ustawiania przypomnienia. Ustawiany przedział czasowy wynosi od 0,5 do 4 godzin, z minimalnym krokiem co 0,5 godziny.

Wielokrotne naciśnięcie przycisku „⌚” pozwala ustawić żądany czas; po 4 sekundach migania wyświetlacza rozpocznie się odliczanie.

Po upływie ustawionego czasu kontroler wyemituje 5 sygnałów dźwiękowych „bip”, aby zakończyć przypomnienie i automatycznie wyjdzie z trybu timera.

### 10. Obsługa opcji menu:

Przytrzymaj przycisk „M” przez 5 sekund, aby wejść do menu; zawartość menu zacznie migać. Dostępnych jest 7 opcji ustawień:

- ① Minimalna wysokość
- ② Maksymalna wysokość
- ③ Grubość blatu
- ④ Czulość ochrony przed przeszkodą podczas podnoszenia
- ⑤ Czulość ochrony przed przeszkodą podczas opuszczania
- ⑥ Czulość czujnika nachylenia
- ⑦ Jednostka miary

#### Sposób użytkownika:

Krok 1: Krótko naciśnij przycisk „M”, aby przewijać opcje menu. Po wybraniu żądanej opcji użyj przycisków „^” i „∨”, aby zmienić parametry. (Dla opcji ① i ② możesz przytrzymać „^” lub „∨” w celu szybkiej regulacji.)

Krok 2: Po ustawieniu parametrów przytrzymaj przycisk „M”: na wyświetlaczu pojawi się pasek postępu przesuwający się w prawo. Po zakończeniu, jeśli na wyświetlaczu pojawi się „5u5”, zmiana została zapisana, a kontroler automatycznie wychodzi z menu. Jeśli pojawi się „FAL”, zmiana nie powiodła się – powtórz czynności, aby spróbować ponownie.

Jeśli przez 10 sekund nie zostanie wykonana żadna operacja, menu zamknie się automatycznie.

Oczywiście, poniżej znajdziesz tabelę przetłumaczoną na język polski, zachowując układ oryginału:

Opcje	Zakres parametrów	Opis
① Minimalna wysokość	70-108	Zakres możliwy do ustawienia: 70-108 cm; Wskazówka: biorąc pod uwagę grubość blatu, ustawiona wartość powinna być co najmniej o 10 cm niższa od maksymalnej wysokości.
② Maksymalna wysokość	80-118	Zakres możliwy do ustawienia: 80-118 cm; Wskazówka: biorąc pod uwagę grubość blatu, ustawiona wartość powinna być co najmniej o 10 cm wyższa od minimalnej wysokości.
③ Grubość blatu	0-30	Zakres możliwy do ustawienia: 0-30 cm.
④ Czulość ochrony przed przeszkodą podczas podnoszenia	PC0-PC5	Zakres możliwy do ustawienia: 0-5 0: wyłączone; 1-5: im wyższa liczba, tym większa czulość.
⑤ Czulość ochrony przed przeszkodą podczas opuszczania	DC0-DC5	DC0-DC5 Zakres możliwy do ustawienia: 0-5 0: wyłączone; 1-5: im wyższa liczba, tym większa czulość.
⑥ Czulość czujnika nachylenia	SS0-SS5	Przycisk funkcyjny zarezerwowany, ta funkcja nie jest dostępna w tym produkcie.
⑦ Jednostka miary	U-0	Jednostki metryczne (cm)
	U-1	Jednostki imperialne (cale)

## 11. Lista kodów błędów/alarmów:

Usterka/Alarm	Kod	Rozwiązanie
Autodiagnostyka nie powiodła się	SC0/SC3/SC4	Podłącz ponownie zasilanie; jeśli alarm nadal występuje, wymień panel sterowania lub centralę.
	SC1	Podłącz ponownie zasilanie; jeśli alarm nadal występuje, wymień panel sterowania, zasilacz lub centralę.
Zabezpieczenie przed przegrzaniem	hot	System przechodzi w tryb ochronny w przypadku przegrzania. Alarm wyłączy się automatycznie po 18 minutach.
Nieprawidłowe napięcie zasilania głównego	r-6	Alarm wyłączy się, gdy napięcie zasilania głównego wróci do normy. Jeśli alarm pojawia się często, sprawdź, czy przewód zasilający jest prawidłowo podłączony, czy nie ma usterek mechanicznych w mechanizmie podnoszenia, i spróbuj wykonać reset. Jeśli alarm nadal występuje, sprawdź i wymień kontroler ręczny, adapter lub mechanizm podnoszenia.
Reset nie został zakończony	r-6t	Kontynuuj operację resetowania.
Zwarcie w obwodzie napędowym	E10	Włącz ponownie zasilanie. Jeśli alarm nie ustąpi, wymień pilot lub skrzynkę sterującą.
Zabezpieczenie przed przeciążeniem	E11	Działanie jest zabronione w trybie zabezpieczenia przed przeciążeniem. Alarm wyłączy się po 20 sekundach. Aby wznowić działanie, zmniejsz obciążenie lub sprawdź, czy nie ma usterek mechanicznych w mechanizmie podnoszenia.
Brak fazy silnika	E12	Sprawdź, czy przewody silnika są prawidłowo podłączone. Podłącz ponownie przewody silnika i wykonaj reset. Jeśli alarm nadal występuje, wymień kontroler ręczny lub przewody silnika.
Nieprawidłowy sygnał Halla silnika	E13	Sprawdź, czy przewody silnika są prawidłowo podłączone. Podłącz ponownie przewody silnika i wykonaj reset. Jeśli alarm nadal występuje, wymień kontroler ręczny lub przewody silnika.
Alarm ochrony przed kolizją	E14	Po uruchomieniu ochrony przed kolizją, regulowane nogi natychmiast cofają się o 3 cm, a następnie zatrzymują. Alarm wyłączy się automatycznie.
Blokada silnika	E15	Spróbuj wykonać procedurę resetowania; jeśli alarm nie ustąpi, wymień silnik lub regulowane nogi.
Przewód silnika niepodłączony	E16	Sprawdź, czy przewód silnika jest prawidłowo podłączony; odłącz i ponownie podłącz przewód silnika. Jeśli alarm nadal występuje, wymień panel sterowania lub przewód silnika.
Awaria mechaniczna	E17	Sprawdź, czy konstrukcja nóg regulowanych lub silnik nie wykazują nieprawidłowości; jeśli alarm nadal występuje, wymień nogi regulowane lub silnik.



## 2. İlk Kullanım Notları:

Eğer ayakta çalışma masası ilk kez monte ediliyor ve kullanılıyorsa, ya da gösterilen yükseklik ayarlanabilir ayakların gerçek yüksekliğiyle uyumsuzsa veya yeniden montajdan sonra yükseklik değişmişse, bir sıfırlama gereklidir. Aksi takdirde, ayakta çalışma masası fabrika ayarları ile doğrudan kullanılabilir.

## 3. Sıfırlama İşlemi:

Ayarlanabilir ayaklar durana kadar "V" düğmesine 5 saniye basılı tutun. Kontrolör, sıfırlamanın başladığını belirtmek için "r-6L" gösterecektir. "V" düğmesini bırakmayın. Ayarlanabilir ayaklar en düşük konuma yavaşça inecek ve hafifçe geri çekilecektir. Sıfırlama işlemini tamamlamak için "V" düğmesini bırakın.

Sıfırlama işlemi sırasında beklenmedik bir durum meydana gelirse, ayarlanabilir ayakları durdurmak için "V" düğmesini istediğiniz zaman bırakabilirsiniz. Sıfırlama durdurulduktan sonra, başka herhangi bir işlem yapmadan önce, başanlı olana kadar sıfırlama işlemini tekrarlamaz gerekmektedir.

## 4. Yukarı ve Aşağı Operasyonu:

Ayakta çalışma masasını yükseltmek veya alçaltmak için kontrol cihazındaki "Λ" veya "V" düğmesine basılı tutun. Durdurmak için düğmeyi bırakın.

## 5. Hafıza Fonksiyonu:

Ayarlanabilir masa ayakları durduğunda önce "M" tuşuna basın; kontrolör ekranda "S-" gösterecektir, ardından "1", "2" veya "3" tuşlarından birine basılı tutun. Kontrolör, mevcut yüksekliğin ilgili düğmeye kaydedildiğini belirtmek için "S-X" (X düğme numarasıdır) gösterecektir.

Yüksekliği kaydedtikten sonra, kaydedilen 3 yükseklikten birini çağırarak için "1", "2" veya "3" tuşlarından birine kısa süreyle basmanız yeterlidir; ayarlanabilir masa otomatik olarak ilgili kaydedilmiş yüksekliğe ayarlanacaktır.

Kaydedilen bir yüksekliğe ayarlanırken, durdurmak için herhangi bir düğmeye basın.

## 6. Çocuk Kilidi:

"Λ" ve "V" düğmelerine aynı anda 5 saniye basılı tutun. Kontrolör "Loc" gösterdiğinde, sistem kilitletir ve çalıştırılmaz. Kilitli durumdayken sistemi açmak için, kontrolör "Loc" yerine normal bir sayı gösterene kadar "Λ" ve "V" düğmelerine aynı anda 5 saniye basılı tutun.

## 7. Enerji Tasarruf Modu:

60 saniye içinde herhangi bir düğme işlemi yapılmazsa kontrolör ekranı kapatacaktır. Enerji tasarruf modundan çıkmak için herhangi bir düğmeye basın.

## 8. Kontrolcü Şarj Fonksiyonu:

Kontrolcü, Type-C şarj portuna sahiptir. Telefonun şarj protokolünü otomatik olarak algılar ve üç farklı çıkış modunu destekler:

5V --- 3A, 9V --- 2,22A, 12V --- 1,67A

## 9. Hareketsizlik Hatırlatıcısı:

"⌚" tuşuna basarak hatırlatıcı ayarlama moduna girin. Ayarlanabilir zaman aralığı 0,5 ila 4 saat arasındadır ve en küçük artış 0,5 saattir.

"⌚" tuşuna art arda basarak istenen süreyi ayarlayabilirsiniz; ekran 4 saniye boyunca yanıp söndükten sonra geri sayım başlayacaktır.

Ayarlanan süre sonunda, kontrolcü hatırlatıcıyı tamamlamak için 5 kez "bip" sesi çıkaracak ve otomatik olarak zamanlayıcı modundan çıkacaktır.

## 10. Menü Seçenekleri İşlemi:

"M" tuşuna 5 saniye basılı tutularak menüye girilir; menü içeriği yanıp söner. 7 adet ayar seçeneği mevcuttur:

- ① Minimum yükseklik
- ② Maksimum yükseklik
- ③ Tabla kalınlığı
- ④ Yukarı hareket sırasında engel koruma hassasiyeti
- ⑤ Aşağı hareket sırasında engel koruma hassasiyeti
- ⑥ Eğim sensörü hassasiyeti
- ⑦ Ölçü birimi

## Kullanım Şekli:

Adım 1: Menü seçenekleri arasında gezinmek için "M" tuşuna kısa basın. İstenilen seçeneği seçtikten sonra, parametreleri değiştirmek için "Λ" ve "V" tuşlarını kullanın. (① ve ② seçeneklerinde, hızlı ayarlama için "Λ" veya "V" tuşunu basılı tutabilirsiniz.)

Adım 2: Parametreleri ayarladıktan sonra, "M" tuşuna basılı tutun; ekranda sağa doğru ilerleyen bir ilerleme çubuğu görünecektir. İşlem tamamlandığında ekranda "5U" görünürse, değişiklik kaydedilmiş ve kontrolcü otomatik olarak menüden çıkmıştır. Eğer "FAL" görünürse, değişiklik başarısız olmuştur, adımları tekrar ederek yeniden deneyin.

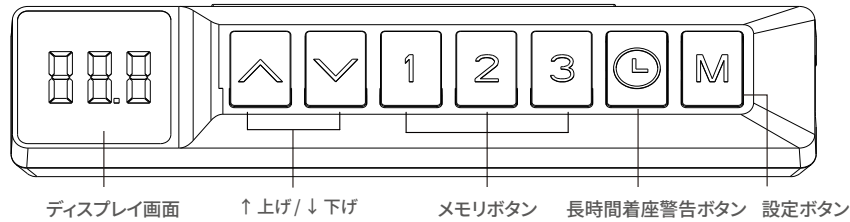
10 saniye boyunca herhangi bir işlem yapılmazsa, menü otomatik olarak kapanır.

Seçenekler	Parametre Aralığı	Açıklama
① Minimum yükseklik	70-108	Ayarlanabilir aralık: 70-108 cm; Öneri: Tabla kalınlığı dikkate alınarak, ayarlanan değer maksimum yükseklikten en az 10 cm daha az olmalıdır.
② Maksimum yükseklik	80-118	Ayarlanabilir aralık: 80-118 cm; Öneri: Tabla kalınlığı dikkate alınarak, ayarlanan değer minimum yükseklikten en az 10 cm daha fazla olmalıdır.
③ Tabla kalınlığı	0-30	Ayarlanabilir aralık: 0-30 cm.
④ Yukarı harekette engel koruma hassasiyeti	PC0-PC5	Ayarlanabilir aralık: 0-5 0: devre dışı; 1-5: Sayı arttıkça hassasiyet artar.
⑤ Aşağı harekette engel koruma hassasiyeti	DC0-DC5	Ayarlanabilir aralık: 0-5 0: devre dışı; 1-5: Sayı arttıkça hassasiyet artar.
⑥ Eğim sensörü hassasiyeti	SS0-SS5	Fonksiyon tuşu rezerve edilmiştir, bu ürün bu özelliği desteklemez.
⑦ Ölçü birimi	U-0	U-0: Metrik birim (cm)
	U-1	U-1: İmparatorluk birimi (inç)

## 11.Hata/Alarm Kod Listesi:

Hata/Alarm	Kod	Çözüm
Oto-tanımlama başarısız	SC0/SC3/SC4	Güç bağlantısını yeniden yapın; uyarı devam ederse, kontrol panelini veya kontrol ünitesini değiştirin.
	SC1	Güç bağlantısını yeniden yapın; uyarı devam ederse, kontrol panelini, adaptörü veya kontrol ünitesini değiştirin.
Aşırı Isınma Koruması	<b>hob</b>	Sistem aşırı ısındığında koruma moduna girer. Alarm 18 dakika sonra otomatik olarak silinecektir.
Ana Güç Voltajı Anormal	<b>r-6</b>	Ana güç voltajı normale döndüğünde alarm silinecektir. Alarm sık sık meydana gelirse, güç kablosunun doğru şekilde bağlandığını, kaldırma mekanizmasında herhangi bir mekanik arıza olup olmadığını kontrol edin ve sıfırlama işlemini deneyin. Alarm devam ederse, el kontrolcüsünün, adaptörü veya kaldırma mekanizmasını kontrol edin ve değiştirin.
Sıfırlama Tamamlanmadı	<b>r-6t</b>	Sıfırlama işlemini sürdürün.
Sürücü devresinde kısa devre	E10	Gücü tekrar açın. Eğer alarm devam ederse, el kumandasını veya kontrol kutusunu değiştirin.
Aşırı Yük Koruması	E11	Aşırı yük koruma modunda işlem yapılması yasaktır. Alarm 20 saniye sonra silinecektir. İşleme devam etmek için yükü azaltın veya kaldırma mekanizmasındaki mekanik hataları kontrol edin.
Motor Faz Kaybı	E12	Motor bağlantı kablolarının düzgün bağlandığını kontrol edin. Motor bağlantı kablolarını yeniden bağlayın ve bir sıfırlama işlemi gerçekleştirin. Alarm devam ederse, el kumandasını veya motor hatlarını değiştirin.
Motor Hall Sinyali Anormal	E13	Motor bağlantı kablolarının düzgün bağlandığını kontrol edin. Motor bağlantı kablolarını yeniden bağlayın ve bir sıfırlama işlemi gerçekleştirin. Alarm devam ederse, el kumandasını veya motor hatlarını değiştirin.
Çarpışma Önleyici Koruma Alarmı	E14	Çarpışma önleme koruması tetiklendikten sonra, ayarlanabilir ayaklar durmadan önce hemen 3 cm geri çekilecektir. Alarm otomatik olarak silinecektir.
Motor Blokesi	E15	Sıfırlama prosedürünü uygulamayı deneyin; eğer uyarı devam ederse, motoru veya ayarlanabilir ayakları değiştirin.
Motor kablosu bağlı değil	E16	Motor kablosunun doğru şekilde bağlandığını kontrol edin; motor kablosunu çıkarıp tekrar takın. Uyarı devam ederse, kontrol panelini veya motor kablosunu değiştirin.
Mekanik arıza	E17	Ayarlanabilir ayakların yapısında veya motorda bir anormallik olmadığını kontrol edin; uyarı devam ederse, ayarlanabilir ayakları veya motoru değiştirin.

## 1、操作パネル



## 2、初回使用時の説明

初回セットアップ時またはリセットが必要な場合:

電動昇降デスクを初めて組み立てて使用する場合、または次の状況に該当する場合は、高さのリセットを行ってください:

- 表示されている高さと、デスク脚の実際の高さが一致しない
- 再組み立て後、高さ設定が変更された

該当しない場合は、工場出荷時の設定のままご利用いただけます。

## 3、リセット操作:

「▼」ボタンを5秒間長押しし、調整可能な脚が停止するまで待ちます。コントローラーに「F5」と表示され、リセットが開始されたことを示します。そのまま「▼」ボタンを離さず、調整可能な脚が最低位置までゆっくり下降し、わずかに縮みます。その後、「▼」ボタンを離してリセット操作を完了します。

リセット中に不具合が発生した場合は、いつでも「▼」ボタンを離して動作を停止させることができます。リセットが停止した後は、他の操作を実行する前に、必ず正常に完了するまでリセット操作を繰り返してください。

## 4、昇降操作

コントローラーの「▲」または「▼」ボタンを長押しすると、スタンディングデスクが上昇または下降します。ボタンを離すと停止します。

## 5、メモリー機能

調整可能な脚が停止している状態で、まず「M」ボタンを押してください。コントローラーに「S-」が表示されますので、そのまま「1」「2」「3」のいずれかのボタンを長押ししてください。コントローラーに「S-X」(Xは対応するボタン番号)が表示され、現在の高さが該当ボタンに保存されたことを示します。

高さを保存後、保存したボタン(「1」「2」「3」)を短く押すと、登録された3つの高さ呼び出せます。スタンディングデスクが自動的に記憶した高さに調整されます。

高さ調節中にいずれかのボタンを押すと、動作が即時停止します。

## 6、チャイルドロック機能

「▲」と「▼」ボタンを同時に5秒間長押しします。コントローラーに「Loc」が表示されると、システムがロックされ操作できなくなります。ロック状態を解除するには、再び「▲」と「▼」ボタンを同時に5秒間長押しし、コントローラーに「Loc」ではなく通常の数字が表示されるまで待ちます。これでシステムがアンロックされます。

## 7、省エネモード

60秒間操作がない場合、コントローラーの画面が消灯します。任意のボタンを押すと省エネモードが解除されます。

## 8、コントローラー充電機能:

コントローラーにはType-C充電ポートが装備されています。携帯電話の充電プロトコルを自動認識し、以下の3つの出力モードをサポートしています:

5V --- 3A、9V --- 2.22A、12V --- 1.67A

## 9、長時間着座注意機能

「⌚」ボタンを押すとリマインダー設定モードに入ります。設定可能な時間は0.5~4時間で、0.5時間単位で設定出来ます。

「⌚」ボタンを繰り返し押し続けて時間を調整し、表示が4秒間点滅した後、カウントダウンが開始されます。

設定時間になると、コントローラーが「ビップ」音を5回鳴らして通知し、自動的にタイマーモードを終了します。

## 10、メニューオプション操作:

「M」キーを5秒間長押しするとメニュー画面に入り、メニュー内容が点滅表示されます。メニューには以下の7つの設定項目があります:

- ①最小高さ設定
- ②最大高さ設定
- ③天板厚さ設定
- ④障害物検知(上昇時)感度設定
- ⑤障害物検知(下降時)感度設定
- ⑥傾斜センサー感度設定
- ⑦表示単位設定

### 操作手順:

#### ステップ1:

「M」キーを短押しすると、メニュー内のオプションを順に選択できます。設定したいオプションを選んだら、「▲」と「▼」キーでパラメータを調整します。

(オプション①(最小高さ設定)および②(最大高さ設定)は、「▲」または「▼」キーを長押しすると、素早く調整できます。)

#### ステップ2:

パラメータを調整後、「M」キーを長押しします。画面に右方向に進行するプログレスバーが表示され、読み込みが完了すると、「F5」と表示されます。これで設定が保存され、メニューが自動的に終了します。

「FAL」と表示された場合は設定に失敗したため、再度同じ手順を試してください。

※無操作状態が10秒続くと、メニューは自動的に終了します。

メニューオプション	パラメータ範囲	オプション説明
①最小高さ設定	70-108	設定範囲:70cm~108cm; 提案:天板の厚さを考慮し、設定値は最大高さ設定値より少なくとも10cm 低くする必要があります
②最大高さ設定	80-118	設定範囲:80cm~118cm; 提案:天板の厚さを考慮し、設定値は最小高さ設定値より少なくとも10cm 高くする必要があります
③天板厚さ設定	0-30	設定範囲:0cm~30cm;
④障害物検知(上昇時)感度設定	PC0-PC5	設定範囲:0~5 0:オフ;1~5:数値が大きいくほど、感度が高い
⑤障害物検知(下降時)感度設定	DC0-DC5	設定範囲:0~5 0:オフ;1~5:数値が大きいくほど、感度が高い
⑥傾斜センサ感度設定	SS0-SS5	予約機能キー、本製品にはこの機能は含まれない
⑦表示単位設定	U-0	メートル法単位(cm)
	U-1	ヤードポンド法単位(inch)

11.故障/アラームコード一覧

故障/アラームコード	コード	故障対応方法
自己診断失敗	sc0/sc3/sc4	電源を再接続します。アラームが続く場合は、コントロールパネルまたはコントローラを交換してください。
	sc1	電源を再接続します。アラームが続く場合は、コントロールパネル、アダプタまたはコントローラを交換してください。
過熱保護	hot	システムが過熱した場合、保護モードに入ります。アラームは18分後に自動的に解除されます。
主電源電圧異常	r-b	主電源電圧が正常に戻ると、アラームは自動的に解除されます。アラームが頻繁に発生する場合は、電源コードの接続状態を確認し、リフト機構に機械的故障がないか点検した上でリセット操作を試してください。アラームが継続する場合は、ハンドコントローラ・アダプター・リフト機構の確認および交換を行ってください。
リセット未完了	r-ft	リセットが完了していません。リセット操作を継続してください。
電源回路のショート	E10	電源を再起動し、アラームが解消されない場合は、リモコンまたはコントロールボックスの交換を行ってください。
過負荷保護	E11	過負荷保護状態では操作を禁止します。アラームは20秒後に自動解除されます。再度作動させる場合は、負荷を軽減するか、昇降機構の機械的故障を確認し、リセット操作を行ってください。
モーター相不良	E12	モーターケーブルが正しく接続されているか確認してください。モーターケーブルを再接続し、リセットを実行してください。アラームが解消しない場合は、コントローラまたはモーターケーブルを交換してください。
モーターのホール信号異常	E13	モーターリード線の接続状態を確認してください。接続に問題がある場合は、リード線を再接続し、リセット操作を実行してください。アラームが解消しない場合、ハンドコントローラまたはモーター配線の交換が必要です。
衝突防止保護アラーム機能	E14	衝突防止保護機能が作動した場合、デスクは即座に3cm反対方向に移動した後に停止します。アラームは自動的に解除されます。
モーターストール	E15	リセット操作をお試しください。アラームが解消しない場合は、モーターまたは昇降脚を交換してください。
モーターケーブル未接続	E16	モーターケーブルが正しく接続されていることを確認してください。ケーブルを抜いて再接続してください。アラームが解消されない場合は、コントロールパネルまたはモーターケーブルを交換してください。
機械的な故障	E17	調整可能な脚部の構造またはモーターに異常がないことを確認してください。アラームが解消されない場合は、調整可能な脚部またはモーターを交換してください。

**EN**

## General Guidelines

Please read the following instruction carefully and use the product accordingly.

Please keep this manual and hand it over when you transfer the product.

This summary may not include every detail of all variations and considered steps. Please contact us when further information and help are needed.

## Warnings

Keep children away while assembling this product as small parts may be fatal if swallowed or inhaled.

In order to prevent potential body injury, children are forbidden to climb or play with this product.

Children are not allowed to use this product.

Do not use this product if there are missing or defective parts.

Maximum load capacity: tabletop – 80 kg/176 lb (when in motion), 80 kg/176 lb (static); do not place overweight items on the table.

Place this product on a level surface.

Do not sit or stand on this product.

Do not alter or detach any parts of this product during use.

## Notes

This product is intended for indoor use only. Avoid humid environments to prevent damaging the electric components.

Keep the product away from sharp items and corrosive chemicals as they may damage the surface.

Keep all electric components (legs with a motor inside, control box, etc.) away from liquids and moisture.

Place heavy items at the center of the tabletop to prevent damage caused by uneven weight distribution.

We recommend 2 adults assemble or move this product together.

Use this product under applicable voltage (according to the specifications on the control box).

Make sure no obstacles are in the desk's path. Make sure the desktop is not touching any walls and all cords are long enough to accommodate the height changes of the desktop.

In order to protect the motor, 18 minutes of off time should be applied after 2 minutes of continuous lifting or lowering.

In the event of a power outage or if the power cord is unplugged, a manual reset may be necessary (see USE section).

**DE**

## Einleitung

Bitte lesen Sie die folgende Anleitung aufmerksam durch und verwenden Sie das Produkt sachgemäß.

Bewahren Sie diese Anleitung gut auf und händigen Sie sie bei Weitergabe des Produkts an Dritte ebenfalls mit aus.

Aus Gründen der Übersicht können nicht alle Details zu allen Varianten und denkbaren Montagen beschrieben werden. Wenn Sie weitere Informationen und Hilfe benötigen, kontaktieren Sie uns bitte.

## Warnhinweise

Halten Sie Kinder fern, während Sie dieses Produkt montieren, da kleine Teile beim Verschlucken oder Einatmen tödlich sein können.

Um möglichen Verletzungen vorzubeugen, ist es Kindern untersagt, mit diesem Produkt zu klettern oder zu spielen.

Kinder dürfen dieses Produkt nicht benutzen.

Verwenden Sie dieses Produkt nicht, wenn fehlende oder defekte Teile vorhanden sind.

Maximale Belastbarkeit: Tischplatte – 80 kg (in Bewegung), 80 kg (statisch); keine übergewichtigen Gegenstände auf den Tisch legen.

Stellen Sie dieses Produkt auf eine ebene Fläche.

Setzen oder stellen Sie sich nicht auf dieses Produkt.

Verändern oder entfernen Sie keine Teile dieses Produkts während des Gebrauchs.

## Hinweise

Dieses Produkt ist nur für den Innenbereich bestimmt. Vermeiden Sie feuchte Umgebungen, um eine Beschädigung der elektrischen Komponenten zu vermeiden.

Halten Sie sich von scharfen Gegenständen und ätzenden Chemikalien fern, da diese die Oberfläche beschädigen können.

Halten Sie alle elektrischen Komponenten (Beine mit innenliegendem Motor, Schaltkasten usw.) von Flüssigkeiten und Feuchtigkeit fern.

Stellen Sie schwere Gegenstände in die Mitte der Tischplatte, um Schäden durch ungleichmäßige Gewichtsverteilung zu vermeiden.

Wir empfehlen, dass 2 Erwachsene dieses Produkt zusammenbauen oder transportieren.

Verwenden Sie dieses Produkt unter Spannung (gemäß den Angaben auf dem Schaltkasten).

Achten Sie darauf, dass sich keine Hindernisse im Weg des Schreibtisches befinden. Stellen Sie sicher, dass der Desktop keine Wände berührt und alle Kabel lang genug sind, um die Höhenänderungen des Desktops aufzunehmen.

Um den Motor zu schützen, sollte nach 2 Minuten kontinuierlichem Heben oder Senken eine Pause von 18 Minuten eingelegt werden.

Im Falle eines Stromausfalls oder wenn das Netzkabel abgezogen wird, kann ein manueller Reset erforderlich sein.

**FR**

## Introduction

Lisez attentivement ces instructions et utilisez votre produit d'après ce mode d'emploi.

Conservez ces instructions. Si vous souhaitez offrir ce produit à un tiers, joignez obligatoirement ce mode d'emploi.

Pour des raisons de clarté, les détails concernant chaque variante ou montage envisageable ne peuvent être tous décrits. Si vous souhaitez obtenir plus d'informations ou si vous rencontrez certains problèmes non traités de manière détaillée dans ces instructions, veuillez nous contacter.

## Avertissements

Ce produit doit être obligatoirement monté par adulte. Tenez les enfants éloignés lors du montage; les petites pièces peuvent présenter un danger mortel en cas d'ingestion ou d'inhalation.

Pour éviter les blessures causées par le renversement du produit, ne laissez pas les enfants monter dessus.

Les enfants n'ont pas le droit d'utiliser ce produit.

N'utilisez pas ce produit si des pièces sont manquantes ou défectueuses.

La charge maximale du produit est de 80 kg (en cas de déplacement) et de 80 kg (en utilisation fixe). Ne dépassez pas cette limite.

Placez ce produits sur une surface plane.

Ne vous asseyez pas sur ce produit.

Ne modifiez ou n'enlevez aucun élément de ce produit pendant que vous vous en servez.

## Notes

Ce produit est exclusivement destiné à un usage à l'intérieur. Évitez les locaux humides, afin de prévenir une détérioration des composants électriques.

Tenez le produit éloigné des objets tranchants et des produits chimiques corrosifs, car ceux-ci peuvent détériorer la surface.

Éloignez les composants électriques (pieds à moteur intégré, boîtier de distribution, etc.) des liquides et de l'humidité.

Posez les objets lourds au centre du plateau de la table, afin d'éviter les détériorations dues à une répartition irrégulière de la charge.

Nous recommandons que 2 personnes adultes montent ou déplacent ce produit.

Utilisez ce produit sous la tension appropriée (conformément aux indications du boîtier de commande).

Assurez-vous qu'aucun obstacle ne se trouve sur le bureau. Assurez-vous aussi que le bureau ne touche aucun mur et que tous les câbles sont assez longs pour tenir compte des variations de hauteur du bureau.

Afin de protéger le moteur, une pause de 18 minutes devrait suivre une période de 2 minutes de relevages et d'abaissements continus.

En cas de coupure de courant ou si la fiche est retirée, un reset manuel peut s'avérer nécessaire (voir la partie Utilisation).

**IT**

## Linee guida generali

Si prega di leggere attentamente le seguenti istruzioni e usare il prodotto in modo opportuno.

Si prega di conservare questo manuale e consegnarlo quando il prodotto cambia proprietario.

Questo riassunto potrebbe non includere ogni dettaglio di tutte le variazioni e le fasi considerate. Contattaci se hai bisogno di ulteriori informazioni e assistenza.

## Avvertenze

Tenere i bambini lontani durante il montaggio, poiché le parti più piccole possono essere fatali se ingerite o inalate.

Per prevenire potenziali lesioni e infortuni, impedire ai bambini di arrampicarsi o giocare con questo prodotto.

I bambini non possono usare questo prodotto.

Non usare questo prodotto in caso di parti mancanti o difettose.

Capacità di carico massima: superficie – 80 kg (in movimento), 80 kg (statico); non usare per oggetti che superano questo limite.

Posizionare questo prodotto su una superficie piana.

Non sedersi o salire in piedi sul prodotto.

Non modificare o staccare parti del prodotto durante l'uso.

## Note

Questo prodotto è inteso solo per uso interno. Evitare gli ambienti umidi per prevenire i danni alle componenti elettroniche.

Tenere il prodotto lontano da oggetti appuntiti e sostanze chimiche corrosive che potrebbero danneggiare la superficie.

Tenere tutte le componenti elettroniche (gambe con motore, quadro di comando, ecc.) lontane dai liquidi.

Posizionare gli oggetti pesanti al centro del piano del tavolo per evitare danni causati da una distribuzione non uniforme del peso.

L'assemblaggio e lo spostamento del prodotto dovrebbe essere effettuato da due persone.

Usare questo prodotto con il voltaggio adeguato (come indicato sul quadro).

Assicurarsi che non ci siano ostacoli nel percorso della scrivania. Controllare che il piano non sia a contatto con muri. Verificare che tutti i cavi siano lunghi abbastanza per il cambiamento di altezza.

Al fine di proteggere il motore, si raccomanda di lasciare inattivo per 18 minuti dopo 2 minuti di sollevamento o abbassamento continui.

Nel caso di un'interruzione di corrente o scollegamento del cavo d'alimentazione, potrebbe essere necessario un ripristino manuale (consultare la sezione USO).

**ES**

## Acerca del manual

Por favor, lea detenidamente las instrucciones y respete los debidos usos del producto.

Por favor, conserve bien este manual y en caso de cesión, no omita entregarlo junto al producto.

Este manual podría no incluir todos los detalles de cada paso del montaje. Si necesita ayuda o información adicional, póngase en contacto con nosotros.

## Advertencias

Debido a múltiples tornillos y otras piezas pequeñas, debe mantener alejados a los niños al montar el producto para evitar el peligro causado por tragarse algo.

Está prohibido que los niños suban encima o jueguen con el producto para evitar las lesiones producidas por el producto volcado.

No permita que los niños utilicen el producto.

No utilice el producto cuando se encuentren las piezas dañadas o faltantes, de lo contrario, causará las lesiones.

Capacidad de carga: tablero de la mesa -80 kg (carga dinámica), 80 kg (carga estática). No coloque los objetos excedidos encima.

Utilice el producto en una superficie plana.

No se pare ni se siente sobre el producto.

No modifique ni desconecte las partes del producto durante el uso.

## Notas

No coloque el producto en el lugar húmedo para evitar dañar los elementos eléctricos de este producto.

Mantenga el producto alejado de los objetos afilados y las sustancias químicas corrosivas para proteger la superficie de los daños.

Mantenga todos los componentes electrónicos (motor, panel de control, etc.) alejados de los líquidos.

Los objetos pesados se deben colocar en el centro de la mesa para evitar los peligros causados por la distribución desigual de la carga.

Se recomienda mover o montar el producto entre dos personas.

Use el producto bajo el voltaje aplicable (de acuerdo con el letrero en el panel de control).

Asegúrese de que no haya obstáculos durante el ajuste del escritorio. Verifique que el estante no esté en contacto con las paredes. Garantice que todos los cables sean lo suficientemente largos para regular el escritorio.

Para proteger el motor, se recomienda dejarlo inactivo durante 18 minutos después de 2 minutos de elevación o descenso continuos.

En caso de falla de energía o desconexión del cable de alimentación, puede ser necesario un reinicio manual (consulte la sección de USO).

**NL**

## Algemene Richtlijnen

Gelieve de handleiding na te lezen en het product zo te gebruiken.

Gelieve de handleiding bij te houden, en bij verkoop mee te geven.

Deze samenvatting bevat mogelijks niet alle variaties en stappen. Gelieve contact op te nemen indien u meer informatie of hulp nodig hebt.

## Waarschuwingen

Houd kinderen uit de buurt tijdens het monteren van dit product, aangezien kleine onderdelen voor kinderen fataal kunnen zijn als ze worden ingeslikt of ingeademd.

Om mogelijk lichamelijk letsel te voorkomen is het voor kinderen verboden met dit product te klimmen of ermee te spelen.

Kinderen mogen dit product niet gebruiken.

Gebruik dit product niet als er onderdelen ontbreken of defect zijn.

Maximaal draagvermogen: tafelblad -80 kg (in beweging), 80 kg (statisch); plaats geen zwaardere objecten op de tafel.

Plaats dit product op een vlakke ondergrond.

Ga niet op dit product zitten of staan.

Wijzig of verwijder geen onderdelen van dit product tijdens gebruik.

## Opmerkingen

Het product is enkel voor gebruik binnen. Vermijd vochtige omgevingen om schade aan de elektrische componenten te voorkomen.

Houd het product uit de buurt van scherpe voorwerpen en bijtende chemicaliën aangezien deze het oppervlak kunnen beschadigen.

Houd alle elektrische componenten (poten met motor erin, schakelkast enz.) uit de buurt van vloeistoffen en vocht.

Plaats zware voorwerpen in het midden van het tafelblad om schade door ongelijke gewichtsverdeling te voorkomen.

We raden aan om dit product met ten minste 2 volwassenen samen te monteren of te verplaatsen.

Gebruik dit product onder de juiste spanning (volgens de specificaties op de schakelkast).

Zorg ervoor dat er geen obstakels op het pad van het bureau staan zodat het bureaublad vrij omhoog en omlaag kan bewegen. Zorg ervoor dat het bureaublad de muur niet raakt en dat alle snoeren lang genoeg zijn om de hoogteverschillen van het bureaublad te accommoderen

Om de motor te beschermen moet 18 minuten pauze worden toegepast na 2 minuten continu heffen of dalen.

In het geval van een stroomstoring of als de stekker uit het stopcontact is getrokken, kan een handmatige reset nodig zijn (zie de sectie GEBRUIK).

**SE**

## Allmänna riktlinjer

Var god läs följande instruktioner noggrant och använd produkten därefter.

Var god behåll den här bruksanvisningen och överlämna den när du överför produkten.

Denna sammanfattning kanske inte innehåller alla detaljer i alla variationer och övervägda steg. Vänligen kontakta oss när ytterligare information och hjälp behövs.

## Varningar

Håll barn borta under montering av produkten eftersom små delar kan vara livsfarliga om de sväljs eller inandas.

Det är förbjudet för barn att klättra på eller leka med den här produkten för att förhindra potentiell kroppsskada.

Barn får inte använda den här produkten.

Använd inte denna produkt om delar saknas eller är defekta.

Maximal lastkapacitet: bordsskiva - 80 kg (när den är i rörelse), 80 kg (stillastående); lägg inte överviktiga föremål på bordet.

Placera produkten på plant underlag.

Sitt eller stå inte på denna produkt.

Ändra eller ta inte bort några delar på denna produkt under användning.

## Anteckningar

Produkten är endast avsedd för inomhusbruk. Undvik fuktiga miljöer för att förhindra att de elektriska komponenterna skadas.

Håll borta från vassa föremål och frätande kemikalier, eftersom de kan skada ytan.

Håll alla elektriska komponenter (ben med motor inuti, kontrollbox, etc.) borta från vätskor och fukt.

Placera tunga föremål mitt på bordsskivan för att förhindra skador orsakade av ojämn viktfordelning.

Vi rekommenderar att två vuxna monterar eller flyttar denna produkt tillsammans.

Använd denna produkt under gällande spänning (enligt specifikationerna på kontrollboxen).

Se till att inga hinder finns i vägen för skrivbordet. Se till att skrivbordet inte vidrör några väggar och att alla sladdar är tillräckligt långa för att räkna till skrivbordets höjdförändringar.

18 minuters avstängd tid bör tillämpas för att skydda motorn efter två minuters kontinuerlig höjning eller sänkning.

I händelse av strömvabrott eller om nätkabeln kopplas ur kan en manuell återställning vara nödvändig (se avsnittet ANVÄNDNING).

**PL**

## Ogólne Porady

Proszę uważnie przeczytać niniejsze instrukcje oraz odpowiednio używać produkt.

Proszę przechowywać tą instrukcję oraz przekazać razem z produktem podczas transferu zmiany własności.

Podsumowanie to może nie zawierać wszystkich detali każdej z wersji oraz uwzględnionych kroków. Proszę skontaktuj się z nami jeśli potrzebujesz więcej informacji albo pomocy.

## Ostrzeżenia

Trzymać dzieci z daleka podczas składania tego produktu, gdyż małe części mogą okazać się śmiertelne przy połknięciu lub wejściu w drogę oddechową.

Aby zapobiec potencjalnym urazom ciała, zabronione jest wspinanie się na lub bawienie się przez dzieci tym produktem.

Niedozwolone jest używanie tego produktu przez dzieci.

Nie używać tego produktu, gdy brakuje w nim części lub posiadają one defekt.

Maksymalna nośność: blat - 80 kg (w ruchu), 80 kg (statycznie); nie kłaść zbyt ciężkich przedmiotów na blacie.

Umieścić produkt na płaskiej powierzchni.

Nie siedzieć lub nie stać na produkcie.

Nie modyfikować ani nie odłączać żadnej części tego produktu podczas użytkowania.

## Zapisy

Produkt ten przeznaczony jest tylko do użytkowania wewnętrznego. Unikać wilgotnego środowiska, aby zapobiec uszkodzeniu komponentów elektrycznych.

Trzymać z daleka produktu na od ostrych przedmiotów i chemii korozyjnej, gdyż mogą one uszkodzić powierzchnię.

Trzymać komponenty elektryczne (nóżki z silniczkami, skrzynkę kontrolną itp.) z dala od cieczy i wilgotności.

Umieścić ciężkie przedmioty na środku blatu, aby zapobiec uszkodzeniom spowodowanych przez nierówne rozłożenie wagi.

Rekomendujemy składanie lub przesuwanie produktu przez 2 osoby dorosłe.

Używać produkt pod właściwym napięciem (zgodnie ze specyfikacją znajdującą się na skrzynce kontrolnej).

Upewnić się, że na drodze biurka nie znajdują się żadne przeszkody. Upewnić się, że biurko nie dotyka jakichkolwiek ścian oraz że wszystkie przewody są wystarczająco długie i uwzględniają zmiany wysokości biurka.

Aby chronić silnik, należy odczekać 18 minut po 2 minutowym, ciągłym podnoszeniu lub obniżaniu.

W sytuacji zaniku zasilania lub odłączenia kabla zasilającego, możliwe, że potrzebny będzie ręczny reset (zobacz sekcję UŻYTKOWANIE).

## TR

### Genel kurallar

Lütfen aşağıdaki talimatları dikkatlice okuyun ve ürünü belirttiği şekilde kullanın.

Lütfen bu kılavuzu saklayın ve ürünü teslim ederken karşı tarafa verin.

Bu özet, tüm varyasyonları ve dikkate alınan adımları bütünüyle içermeyebilir. Ek bilgi veya yardım gerekirse lütfen bizimle iletişime geçin.

### Uyarılar

Küçük parçalar yutulduğunda veya solunduğunda ölümcül olabileceğinden, monte edilirken çocukları bu üründen uzak tutun.

Olası bedensel yaralanmaları önlemek için çocukların bu ürüne tırmanmasına veya bu ürünle oynamasına izin verilmez.

Bu ürün çocuklar tarafından kullanılmak üzere tasarlanmamıştır.

Bileşenlerden herhangi biri eksik veya kusurluysa bu ürünü kullanmayın.

Masa üstü yük kapasitesi: 80 kg (hareket halindeyken), 80 kg (statik); masanın üzerine çok ağır şeyler koymayın.

Bu öğeyi düz bir yüzeye yerleştirin.

Bu ürünün üzerinde oturmaktan veya ayakta durmaktan kaçının.

Kullanım sırasında bu ürünün herhangi bir bileşenini değiştirmeyin veya sökmeyin.

### Notlar

Bu ürün sadece iç mekanlarda kullanılmak üzere tasarlanmıştır. Elektrikli bileşenlerin hasar görmesini önlemek için nemli ortamlardan kaçınin.

Keskin nesnelere ve aşındırıcı kimyasalları, hasara neden olabileceğinden yüzeyden uzak tutun.

Tüm elektrikli bileşenler (içinde motor bulunan bacaklar, kontrol kutusu vb.) ile sıvılar ve nem arasında güvenli bir mesafe bırakın.

Dengesiz ağırlık dağılımından kaynaklanan hasarı önlemek için ağır eşyaları masanın ortasına yerleştirin.

Bu ürünü monte etmek veya taşımak için iki yetişkinin birlikte çalışmasını öneririz.

Bu ürünü geçerli voltaja göre kullanın (kontrol kutusundaki özelliklere göre).

Masanın yolunda herhangi bir engel olmadığından emin olun. Masaüstünün herhangi bir duvara değmediğinden ve tüm kabloların masaüstünün yükseklik değişikliklerine uyum sağlayacak kadar uzun olduğundan emin olun.

İki dakikalık sürekli kaldırma veya indirmeden sonra, motoru korumak için 18 dakikalık kesinti süresi uygulanmalıdır.

Elektrik kesintisi durumunda veya güç kablosu takılı değilse manuel sıfırlama gerekli olabilir (KULLANIM bölümüne bakın).

## JP

### はじめに

この度はSONGMICS製品をお買い上げいただきまして誠にありがとうございます。

本書は、電動昇降式デスクを正しくご使用頂くためのガイドブックです。ご使用前に本書をよくお読みになり、内容を理解された上で、ご使用くださいますようお願い致します。さらに詳しい情報やサポートが必要な場合は、当社までご連絡ください。

この製品を第三者に貸し出す時は、この説明書を共に貸し出し、よく読んでから使用するようにご指導ください。また、常にお手元に置いてご使用されることをお勧め致します。

### 使用中の注意事項

本品は、お客様に組み立て頂く商品です。組み立てる前に、必ず部品がすべてそろっていることを確認した上、本書の指示に従って組み立ててください。不用意・不適切な組み立ては、事故や破損など本体商品の変形につ

ながる恐れがあります。

本製品は室内でのご使用に適しています。電気部品の損傷を防ぐため、湿気の多い環境は避けてください。

ストーブ等の火気の近くには設置しないでください。本体が加熱し、火災の原因になります。

直射日光の当たる場所や高温多湿な場所などでのご利用はおやめてください。変形や変色の原因になります。

鋭利なもの、先の尖った物や腐食性物質に接触させないでください。表面の損傷が発生する恐れがあります。

本品の組み立てや移動は、大人の方二人以上で行ってください。

適切な電圧で使用してください(コントロールボックスの仕様に従ってください)。

物品をしっかりと置かれたことをご確認ください。落下や転倒の恐れがあります。高さ50cmを超えるものをデスクの下に置かないでください。

モーターを保護するために、2分間連続して持ち上げたり下げたりした後は、18分間オフにしてください。

停電や電源コードが抜かれた場合は、手動でリセットする必要があります。

### 安全警告

ネジなどの小部品は、お子様が誤って飲み込むことにより、窒息などの重大事故を引き起こす恐れがありますので、お子様がいない場所で組立を行ってください。

梱包材は、乳幼児や小さなお子様にとって窒息等の危険がともないますので、必ずお子様の手の届かない場所で保管してください。

本製品を踏んだり、乗ったりすることは絶対にしないでください。傾斜によりケガをする恐れがあります。お子様は必ず大人の目の届く範囲でご使用ください。

必ず水平で安定した場所でお使いください。

本品の静止最大耐荷重は80kg (176lb) です。耐荷重以上の物を置かないでください。

ご使用中、定期的にネジにゆるみがないか点検し、必要に応じてドライバーで締め付けてください。

販売元: ZIELJP株式会社 〒531-0062 大阪市北区長柄中3丁目6番13号

TEL:06-7161-1020 メール:info\_jp@songmics.jp

