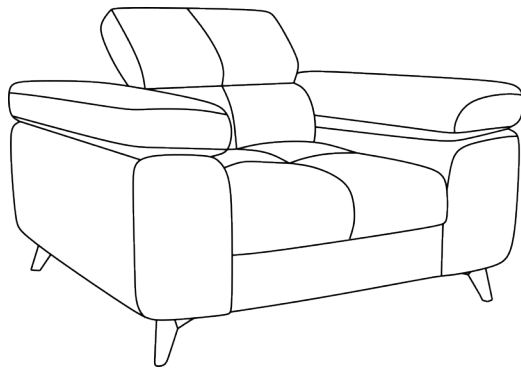
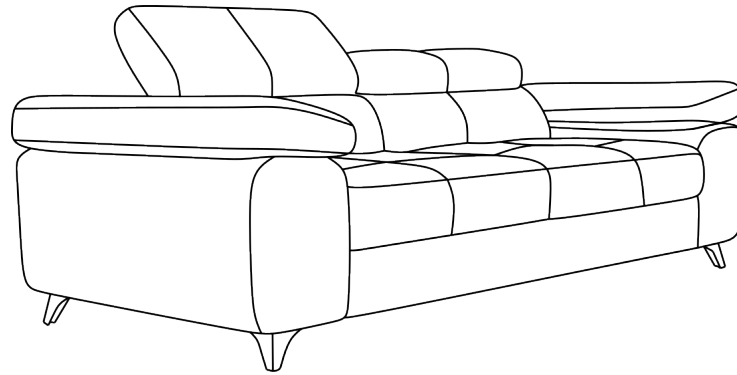


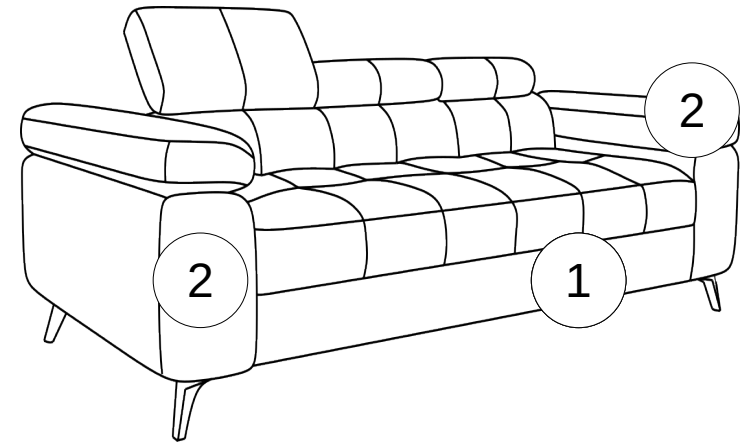
3/2/1 SET



1 - sitzer

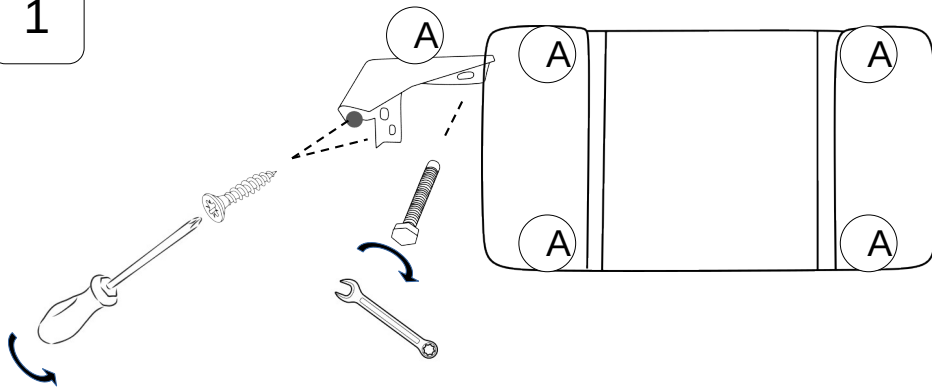


2 - sitzer



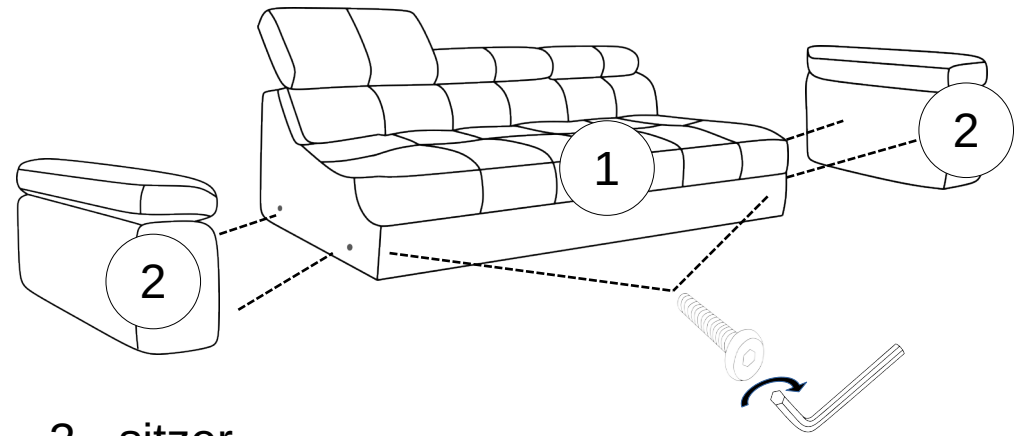
3 - sitzer

1



1- sitzer, 2 – sitzer, 3 - sitzer

2



3 - sitzer