

Bellamio

**Aland**  
Dachschrägenregal



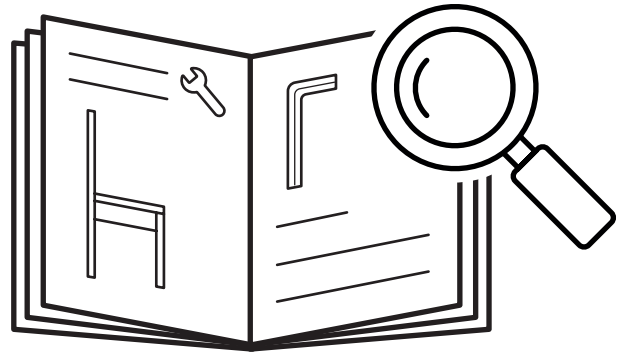
# Hey,

wir freuen uns, dass Du Dich für unser Produkt entschieden hast. Beachte die kommenden Hinweise, um den Aufbau problemlos zu gestalten.

**Viel Spaß mit Deinem Produkt!**

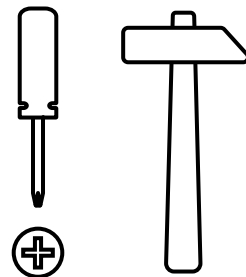
# 50%

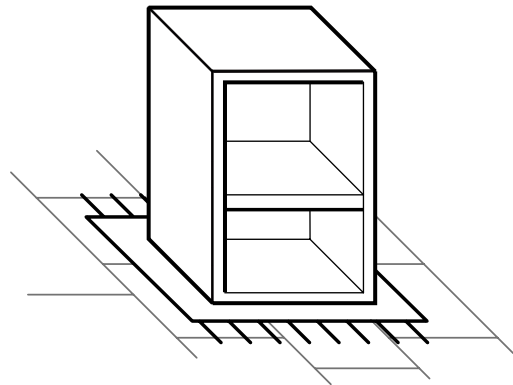
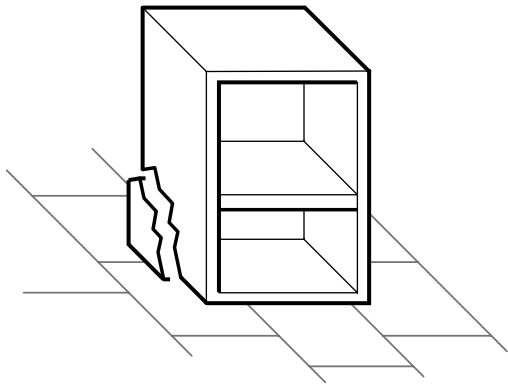
weniger Fehler beim Aufbau durch sorgfältiges Lesen der Anleitung



# 45-60

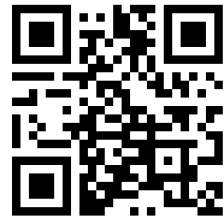
min



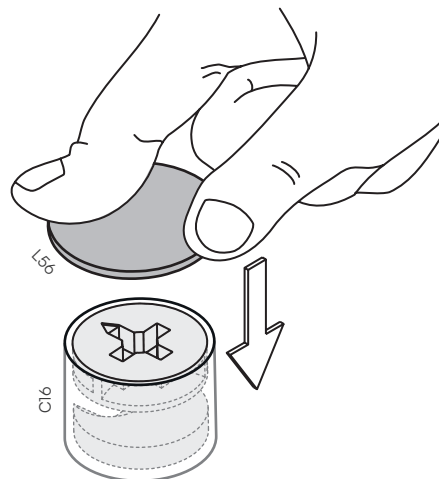
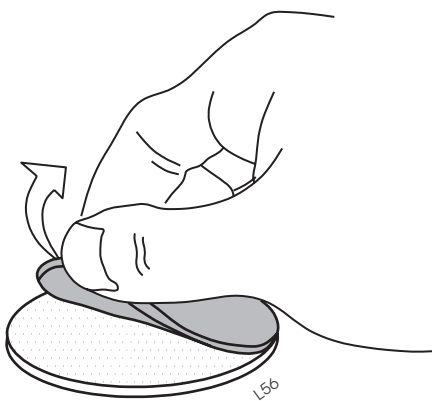


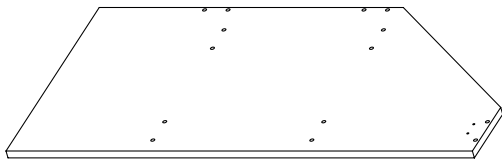
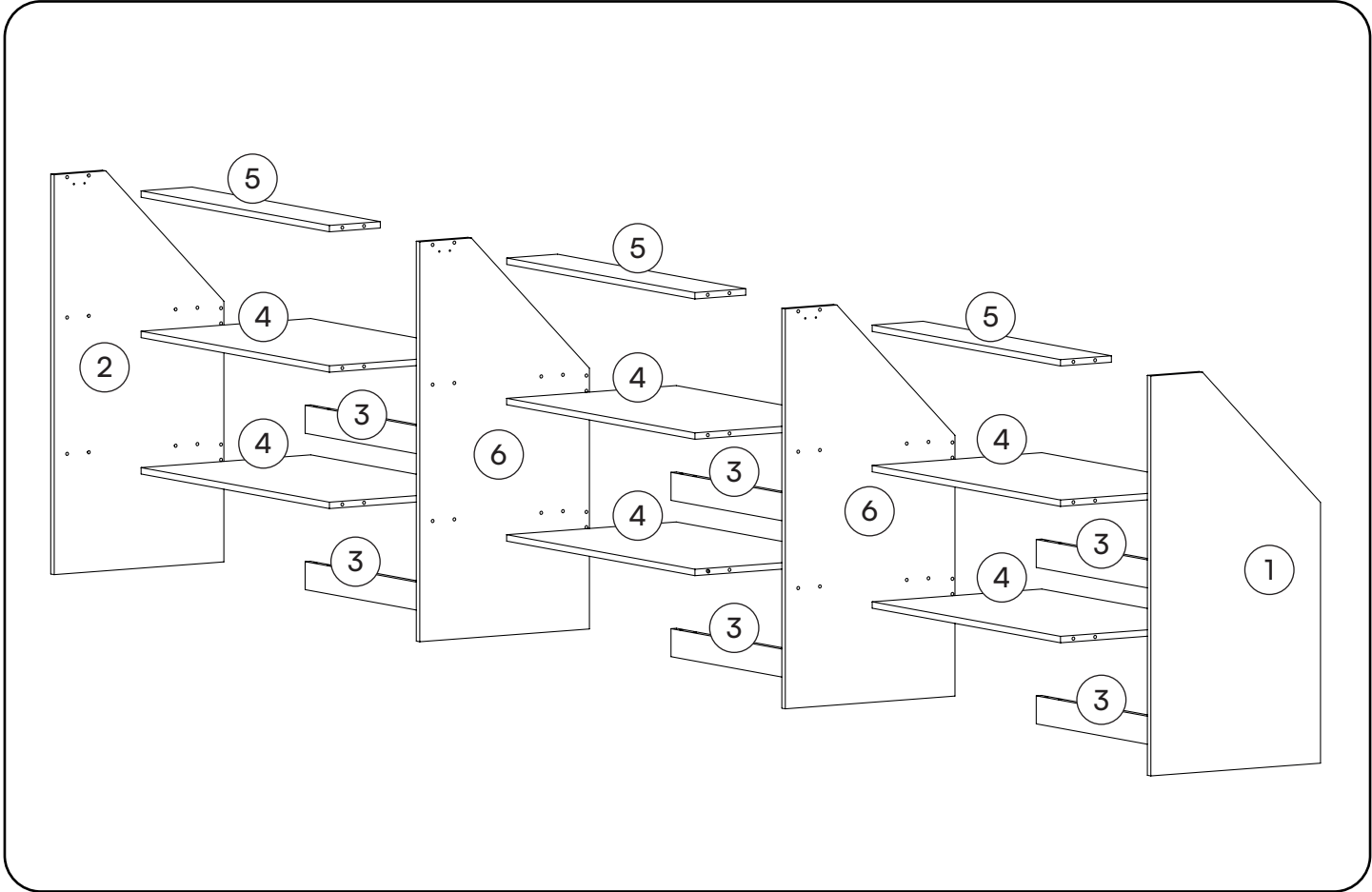
## Fragen?

Wir sind für Dich da!

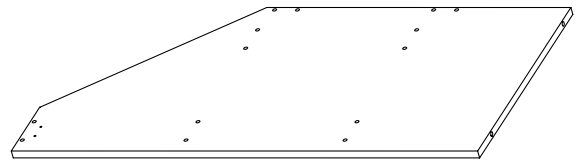


✉ [service@bela-living.de](mailto:service@bela-living.de)

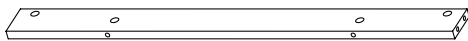




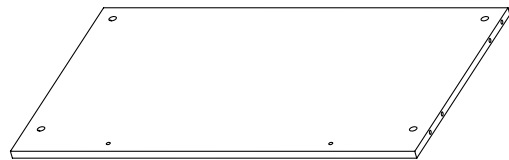
1 Seitenwand, rechts  
1x



2 Seitenwand, links  
1x



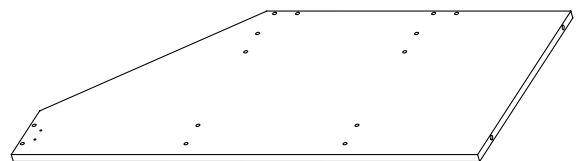
3 Rückwandplatte  
6x



4 Zwischenboden  
6x

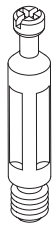


5 Obere Ablagefläche  
3x



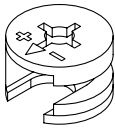
6 Zwischenwand  
2x

**C53** - Einschraubdübel



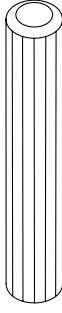
60x

**C16** - Exzenterverschluss



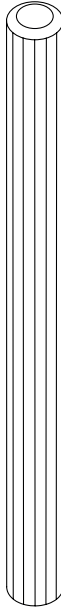
60x

**D17** - Dübel 8 x 40



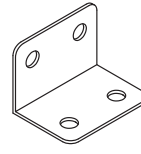
12x

**D27** - Dübel 8 x 80



12x

**C54** - Wandwinkel



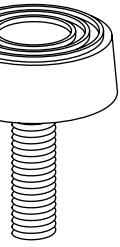
6x

**L56** - Sticker groß



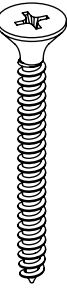
20x

**L23** - Fuß



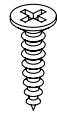
8x

**W40** - Schraube 3,5 x 35



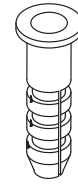
2x

**W21** - Schraube 3,5 x 14



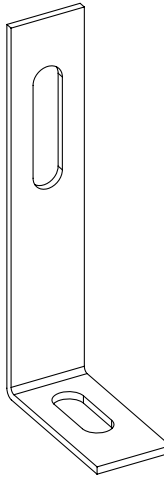
26x

**C51** - Wanddübel



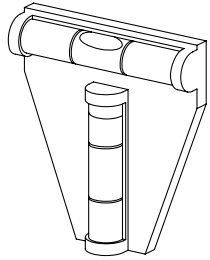
2x

**C40** - Winkel



2x

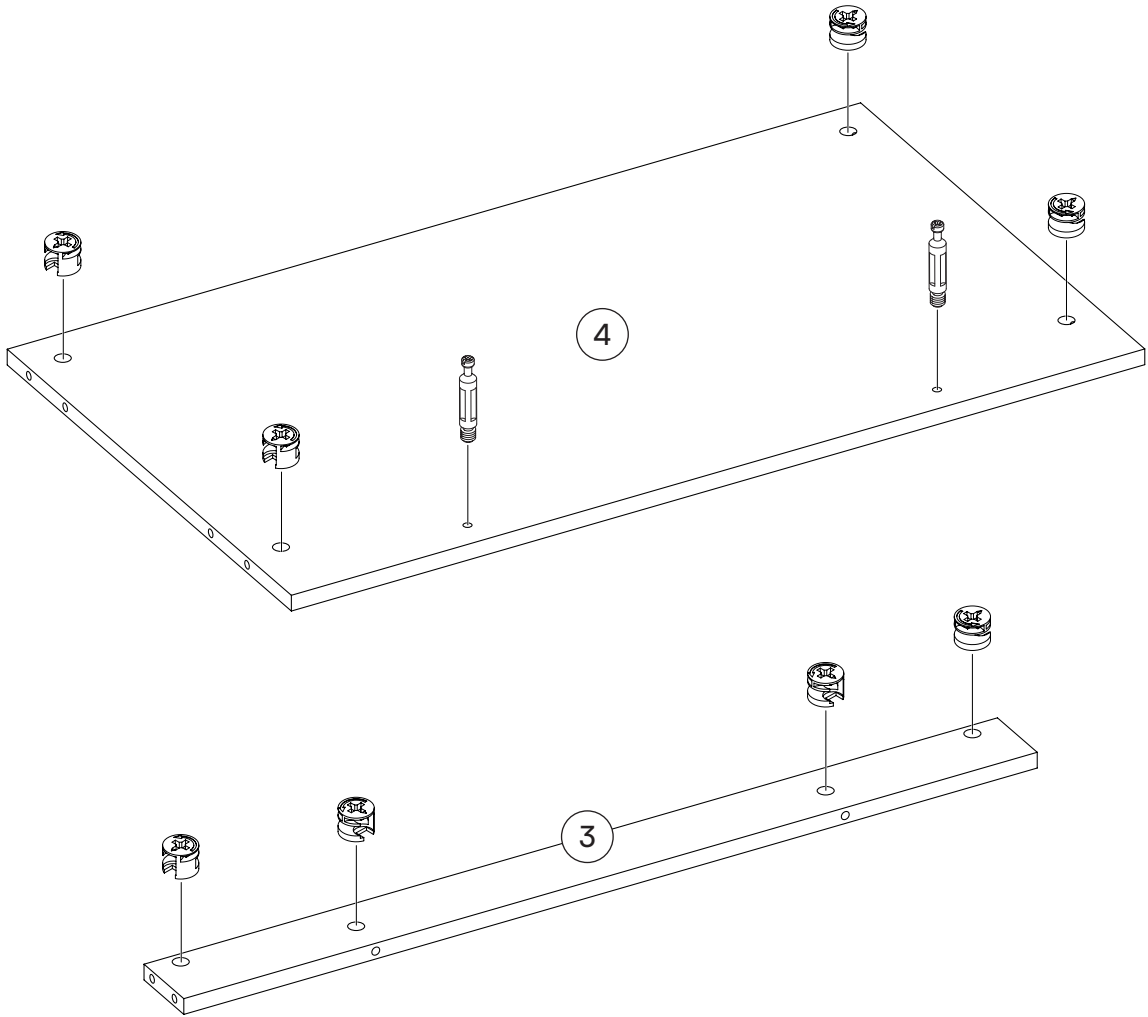
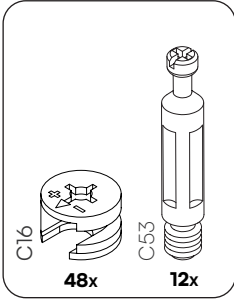
**L113** - Wasserwaage



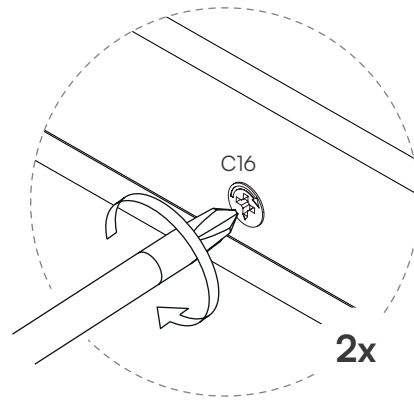
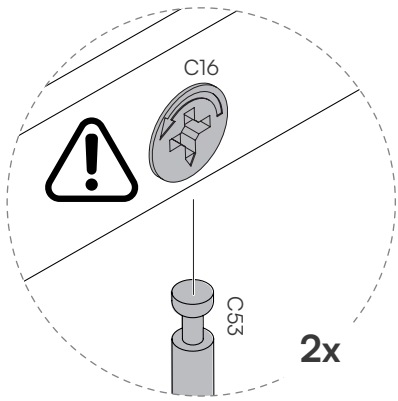
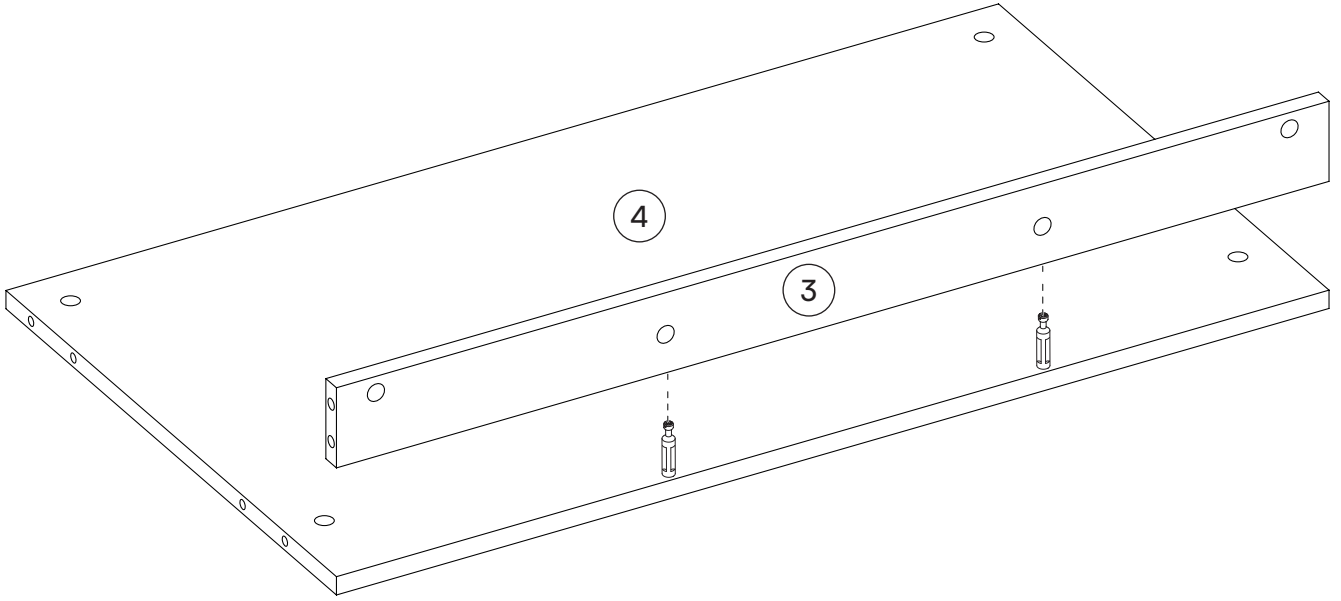
1x



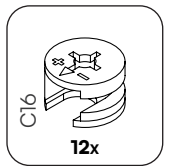
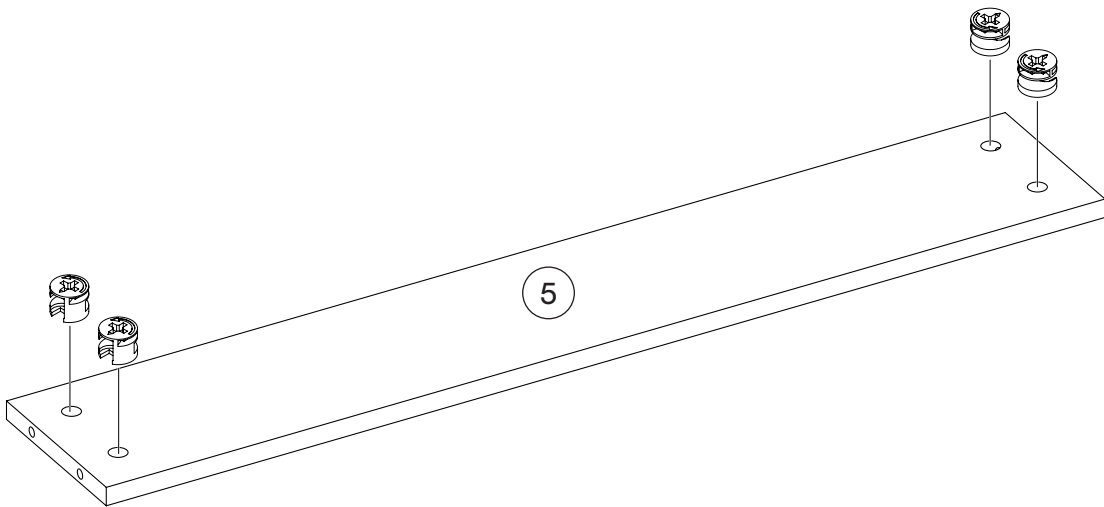
2 



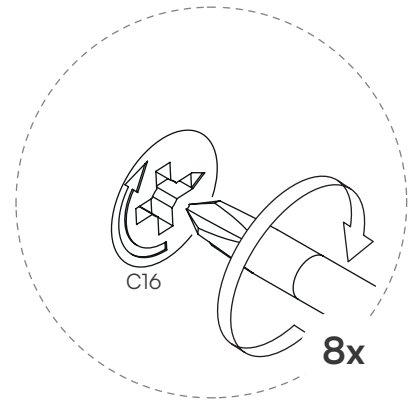
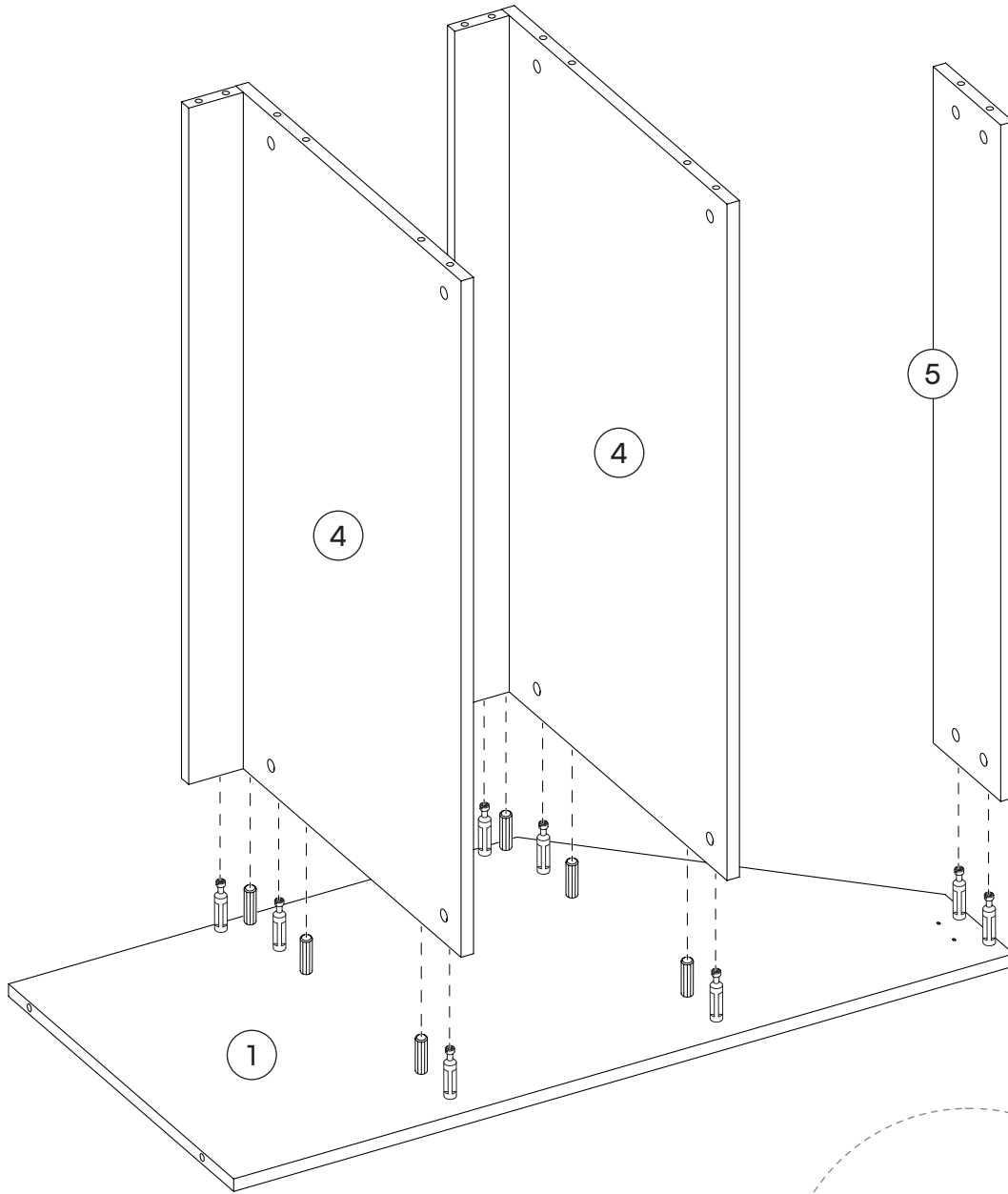
# 3



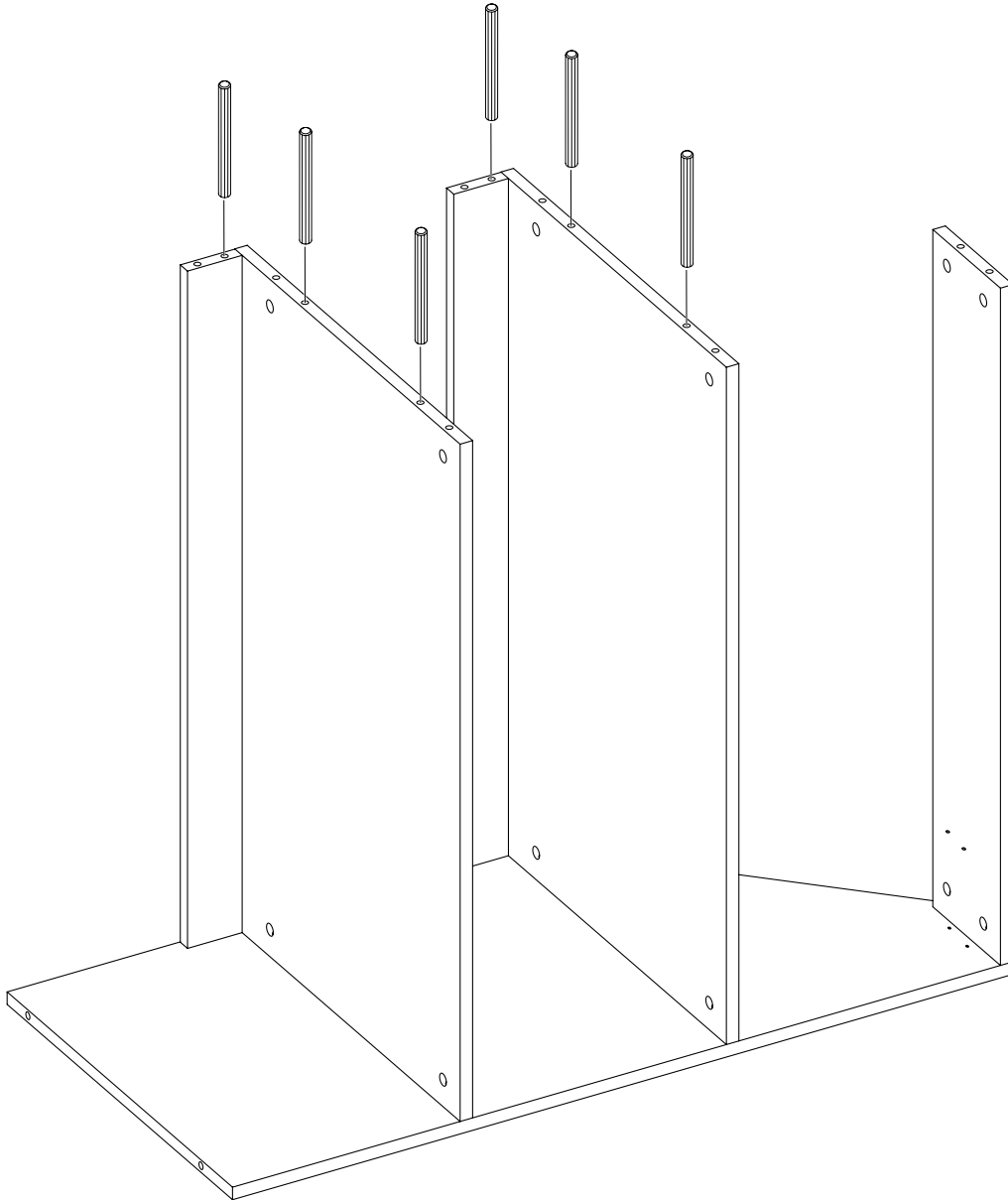
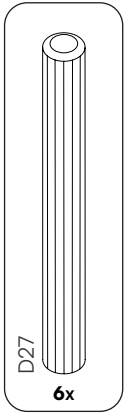
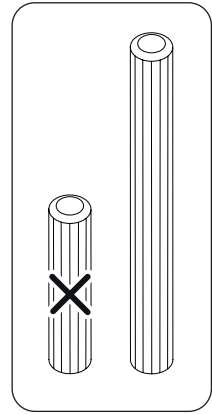
# 4



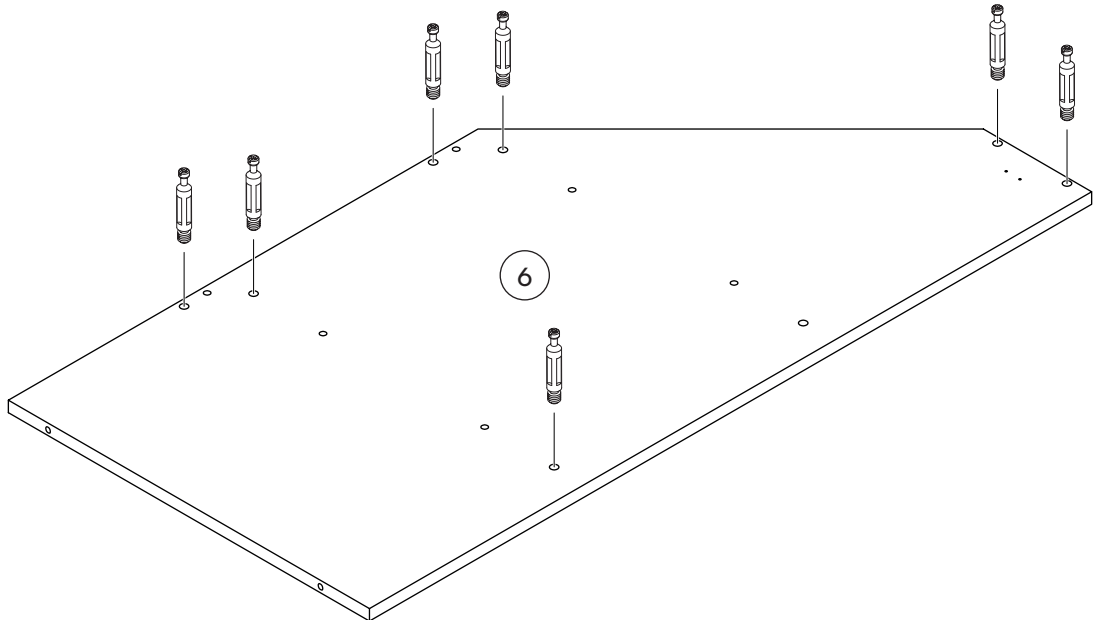
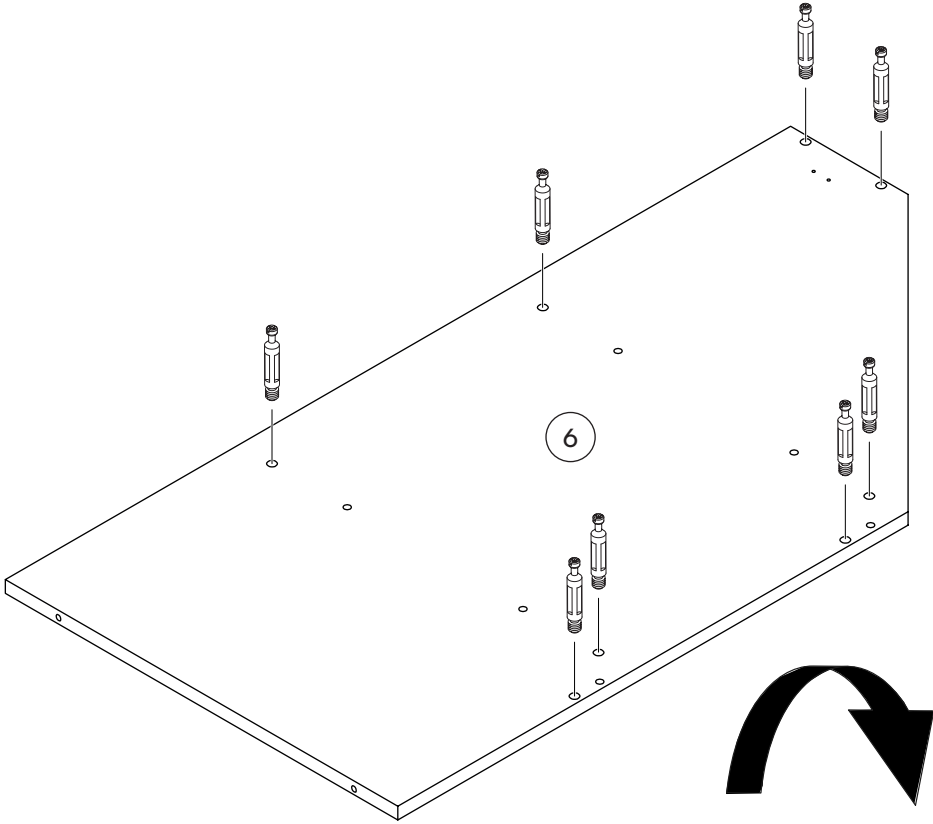
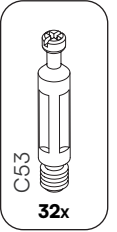
# 5



6

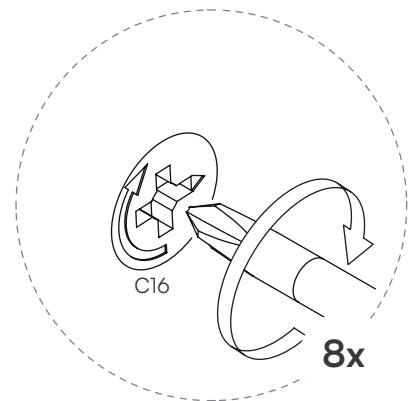
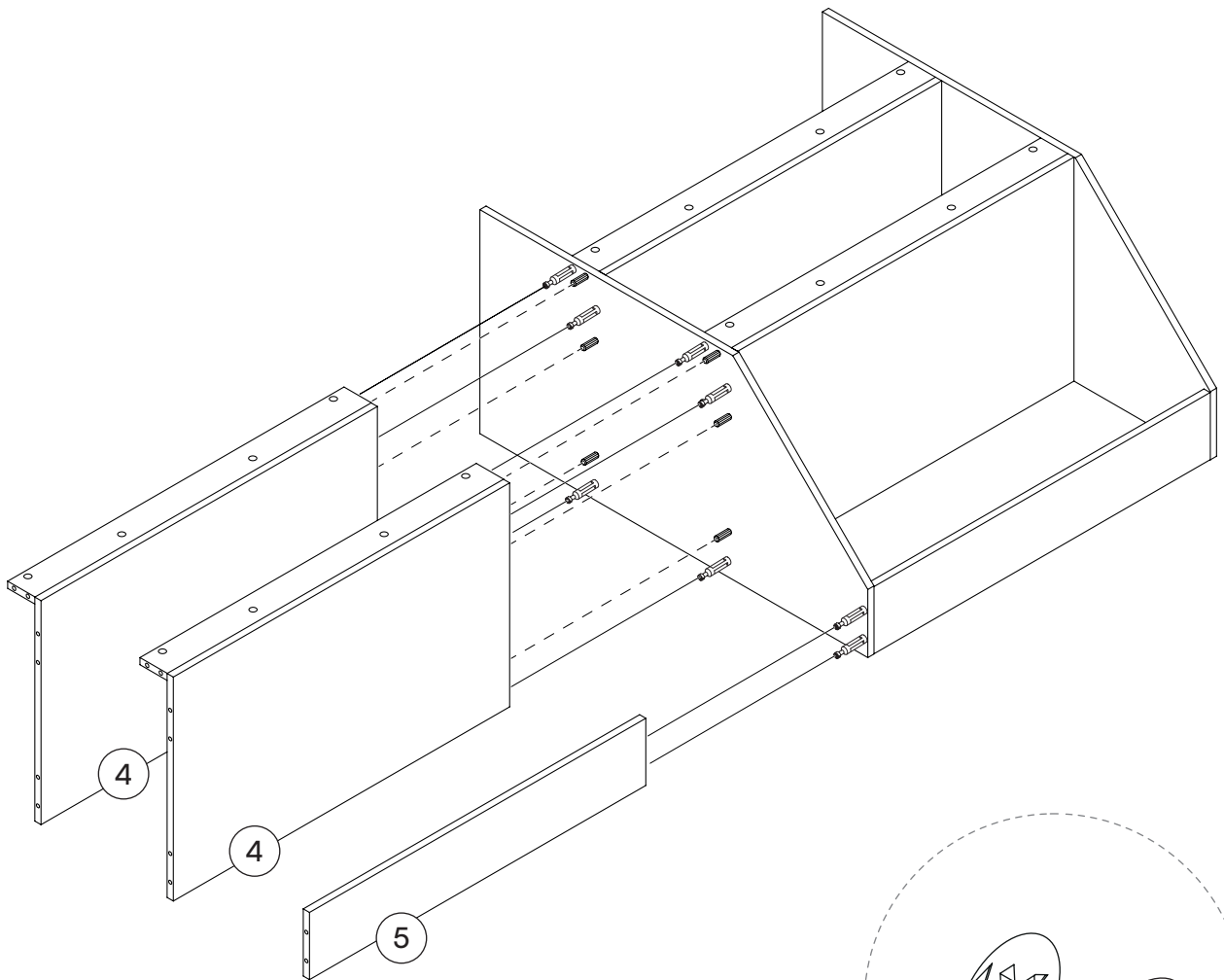
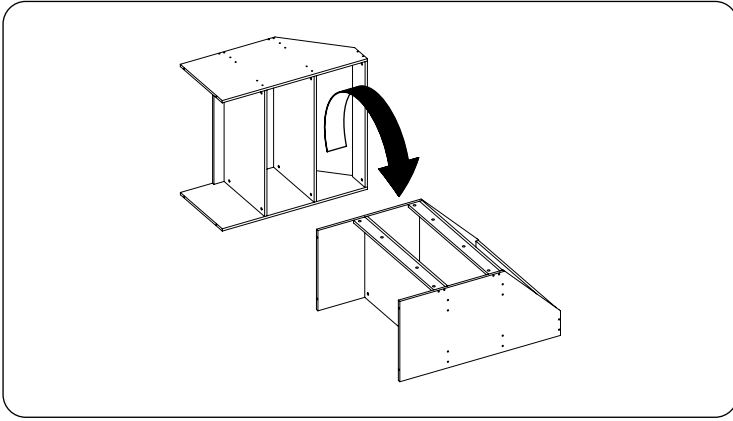


7 

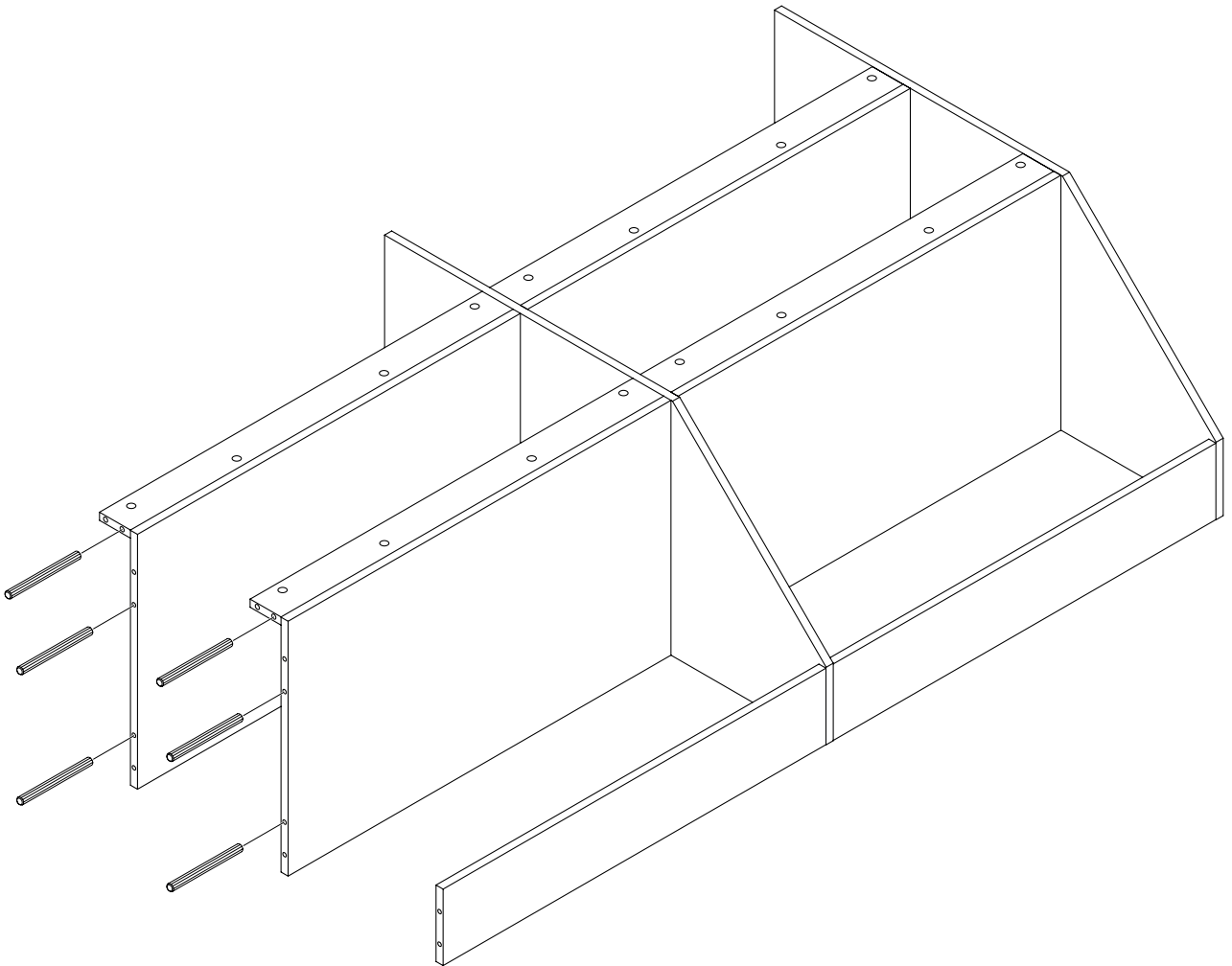
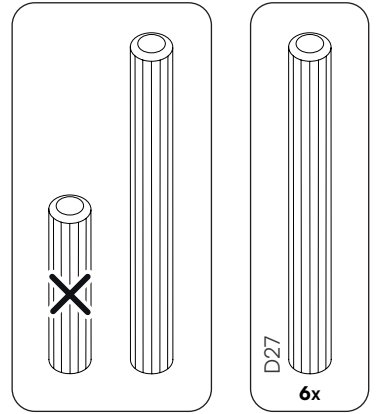




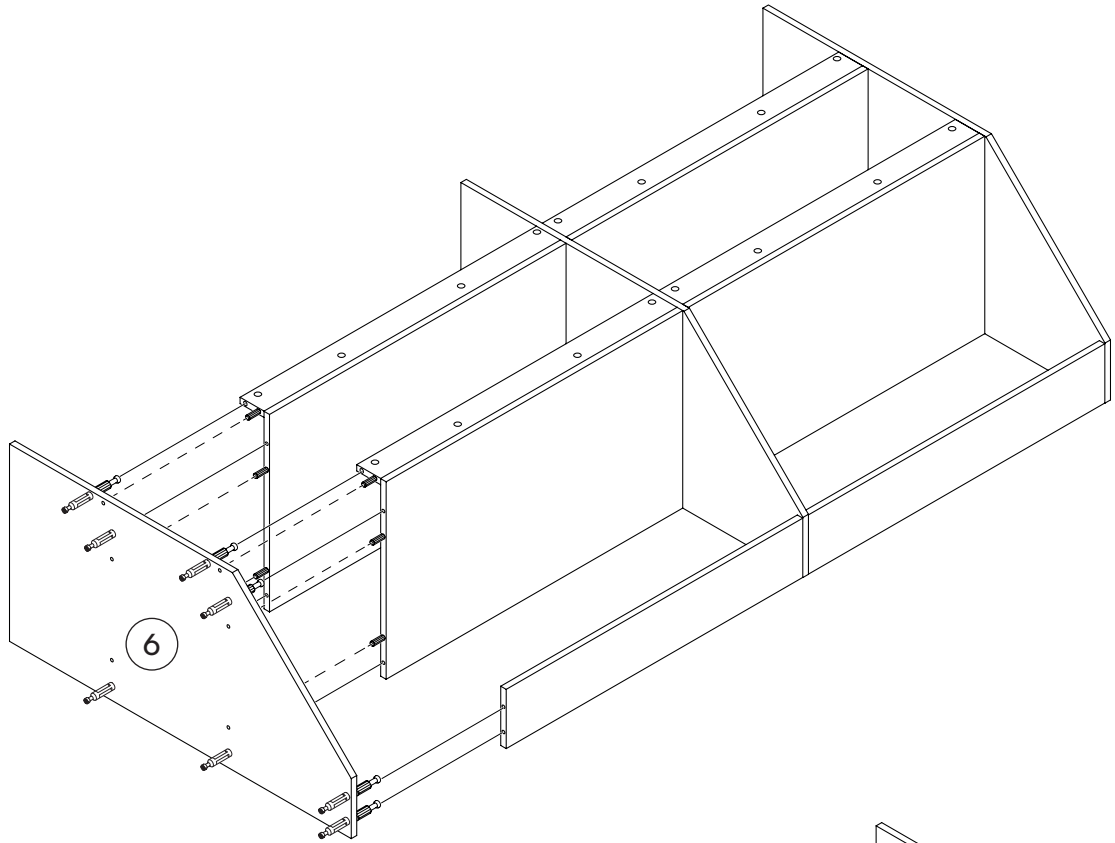
9



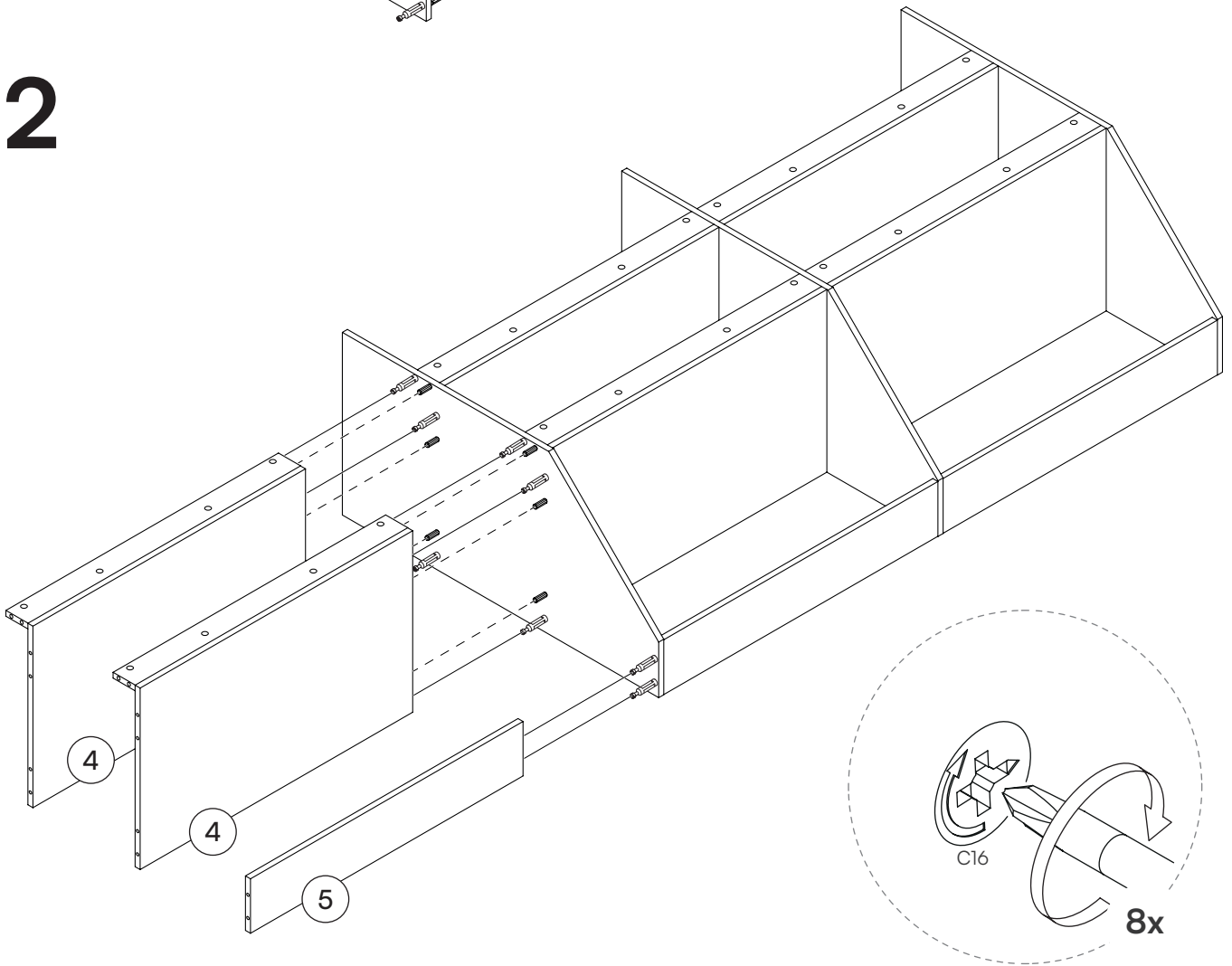
# 10

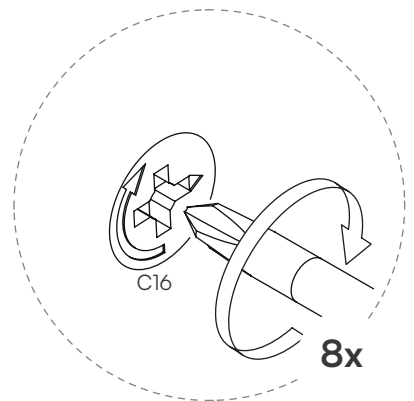
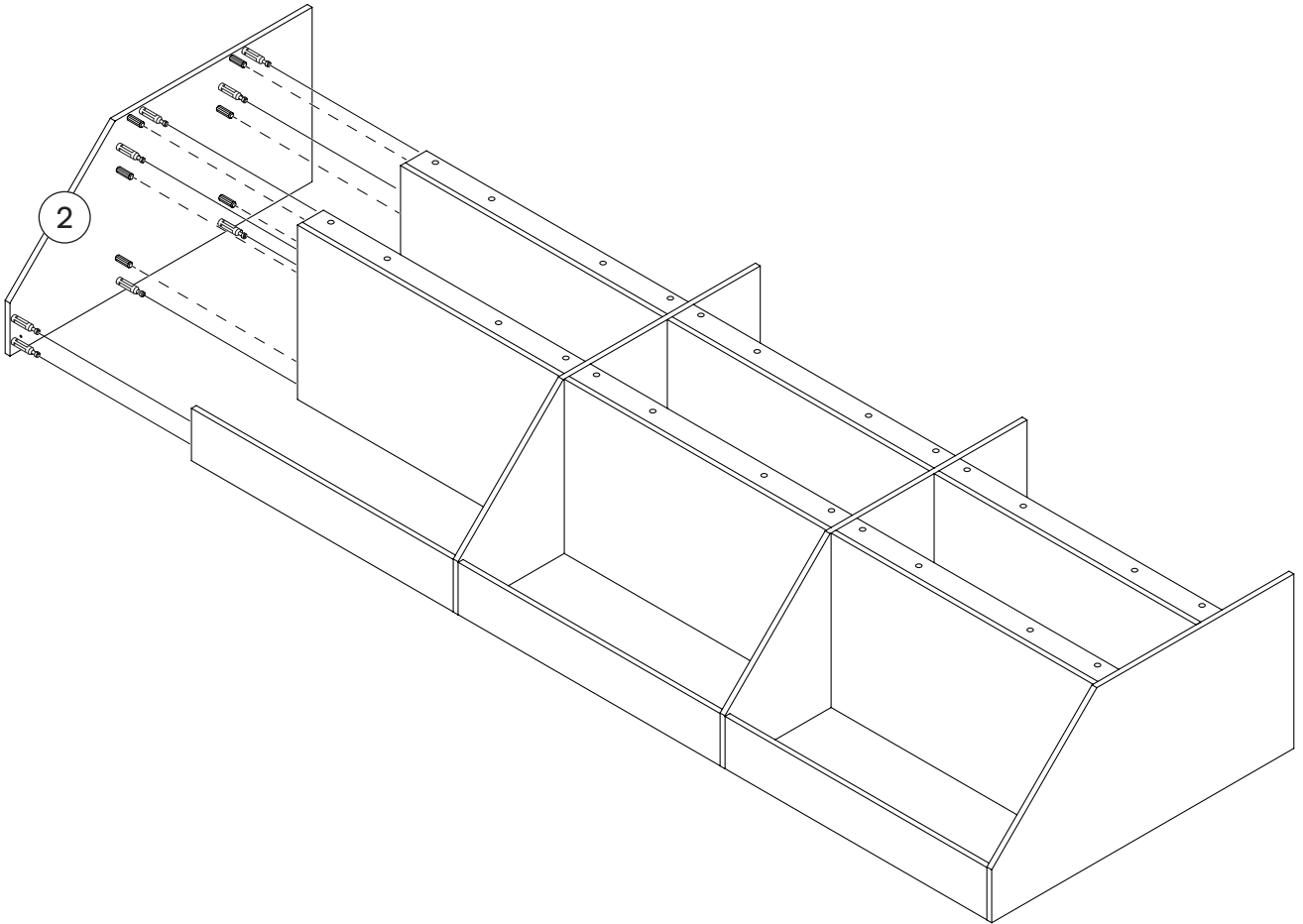


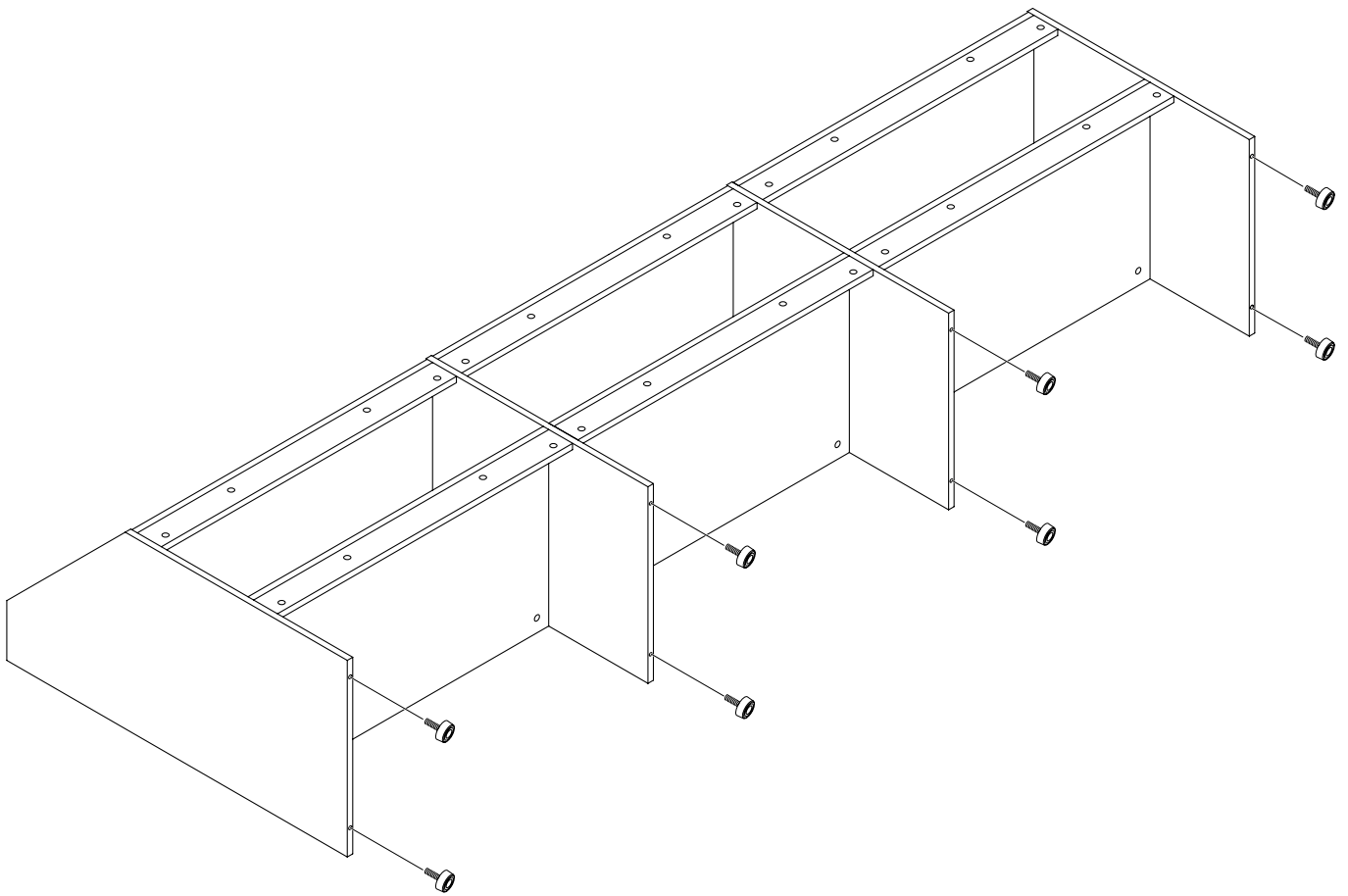
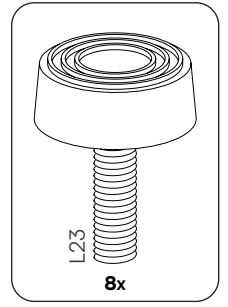
11

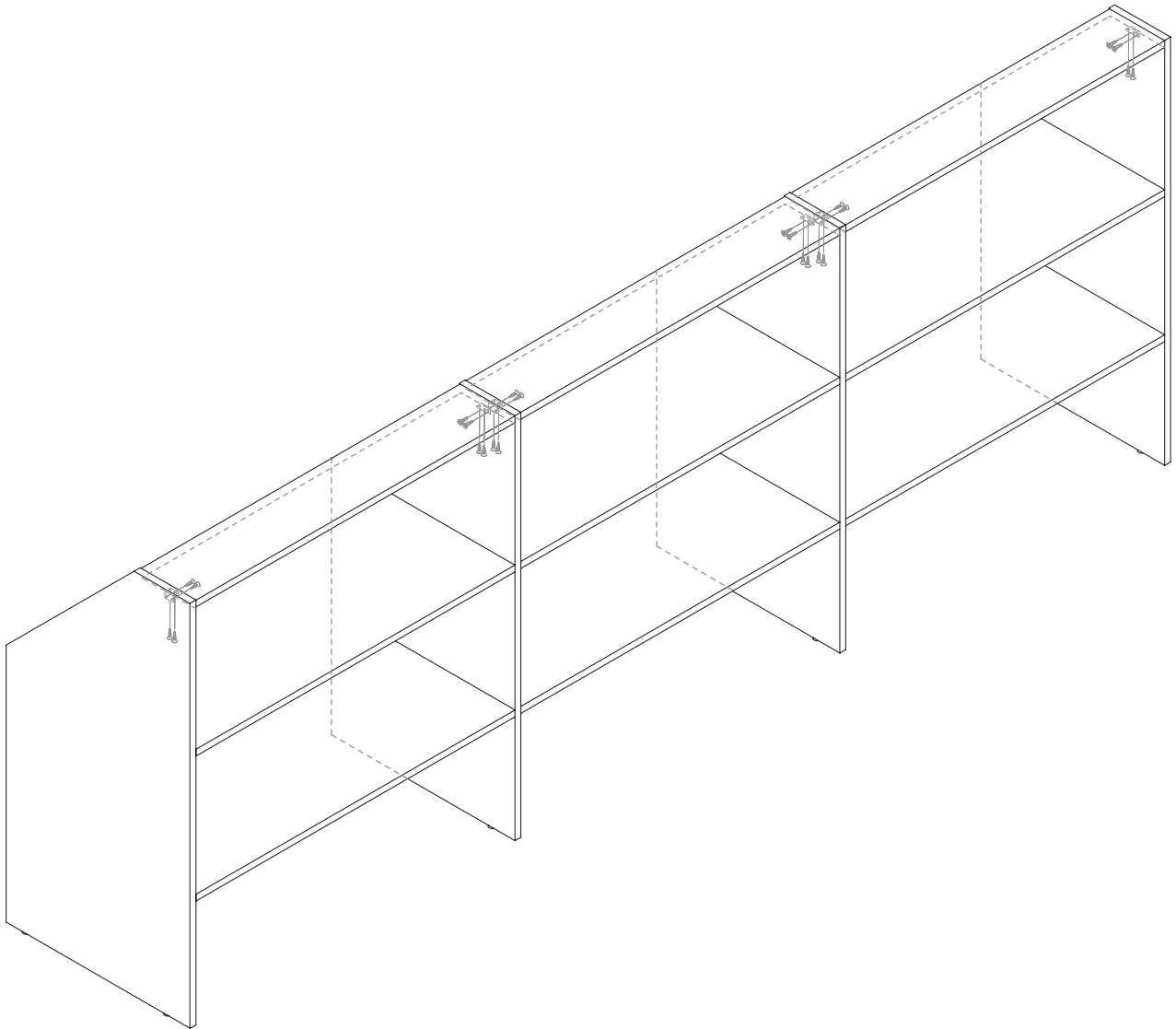
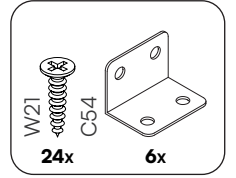


12



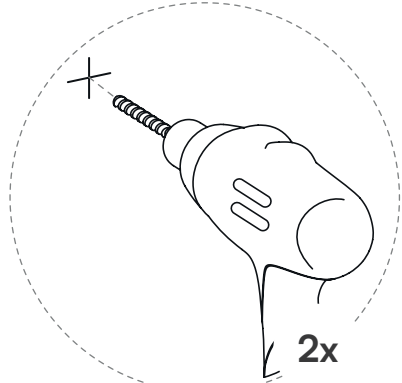
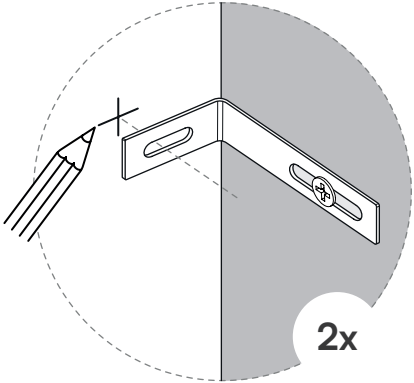
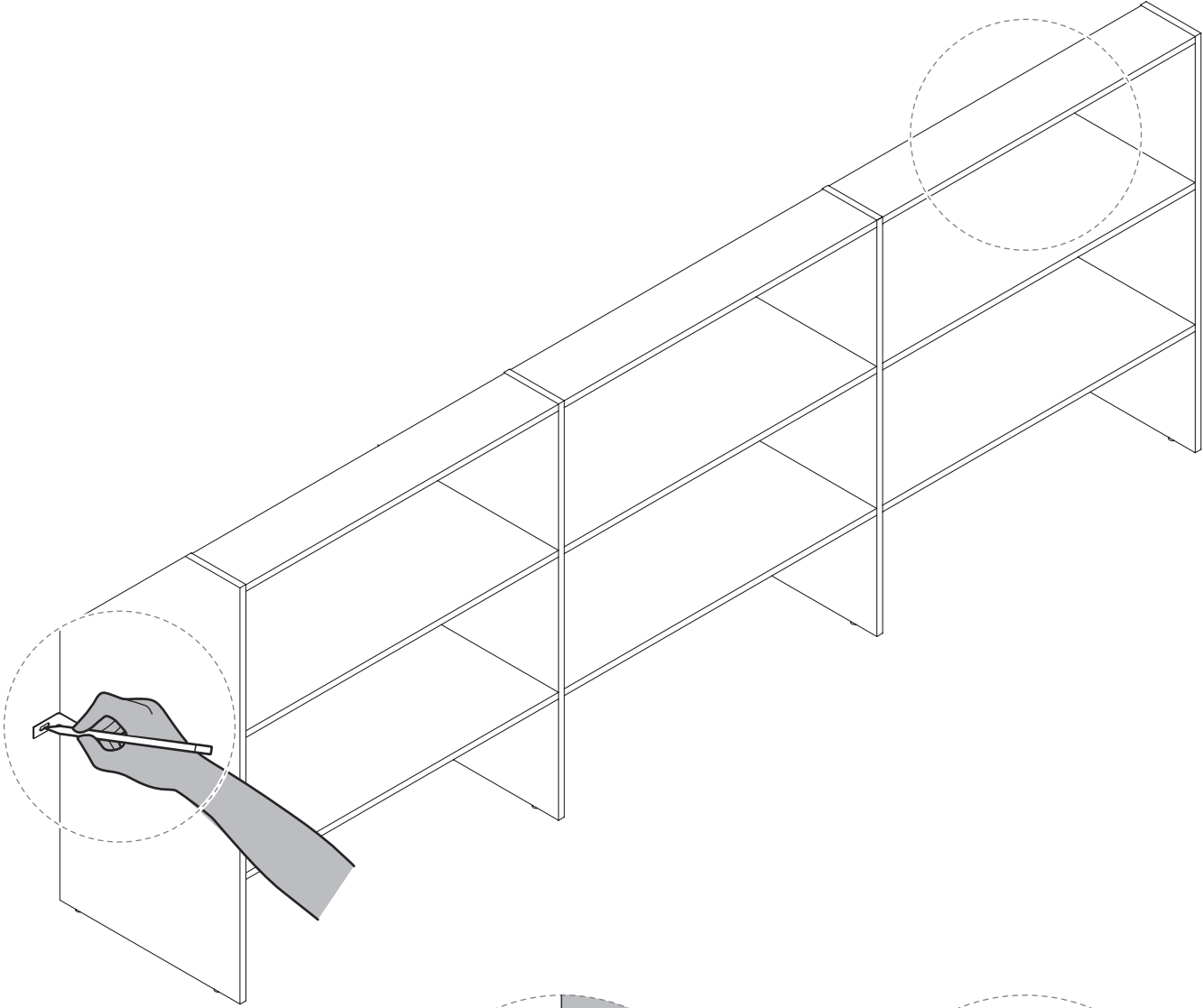


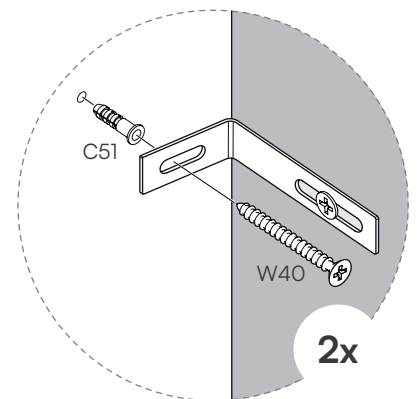
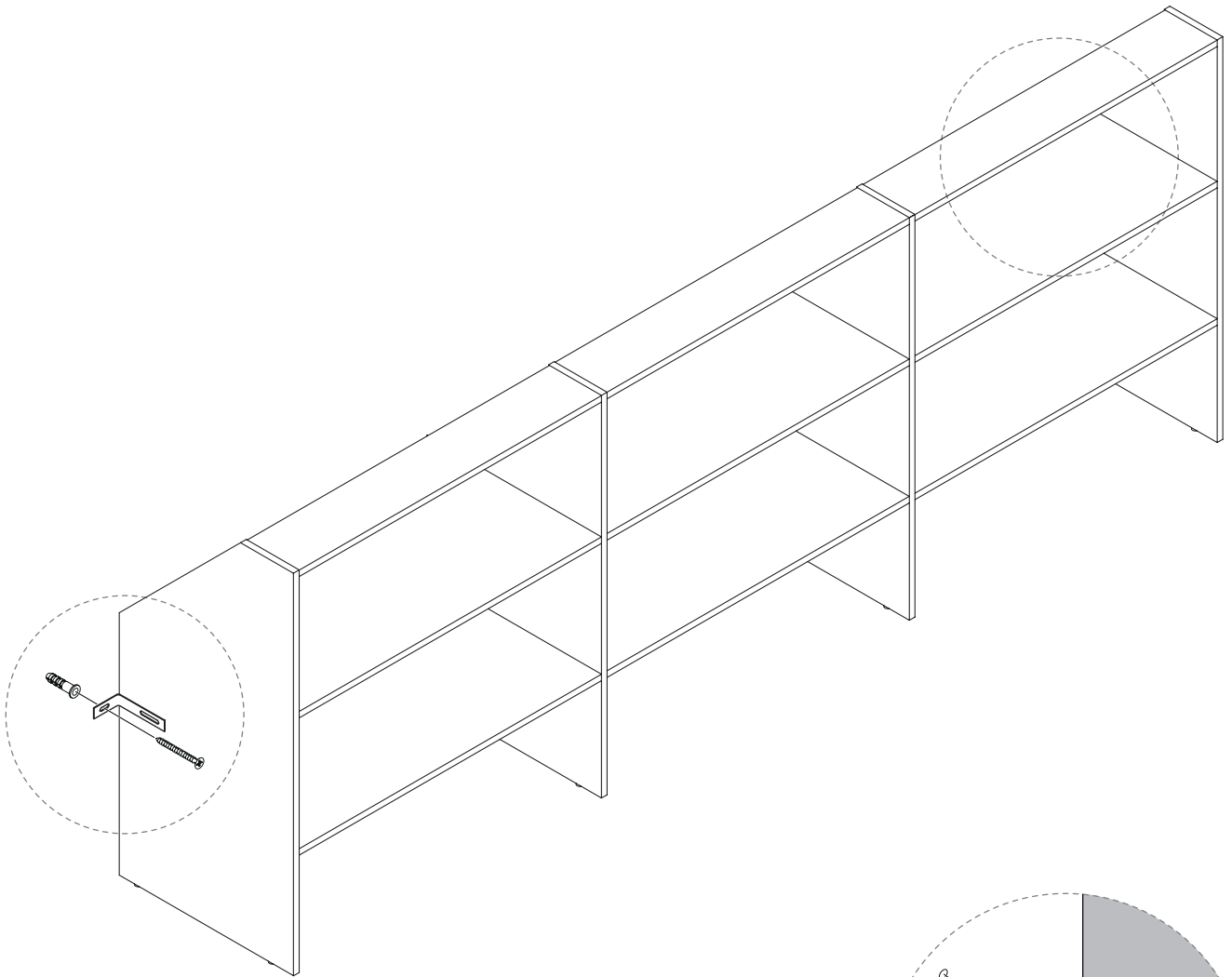
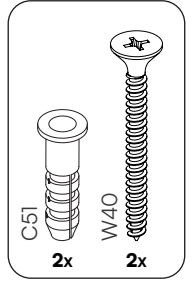


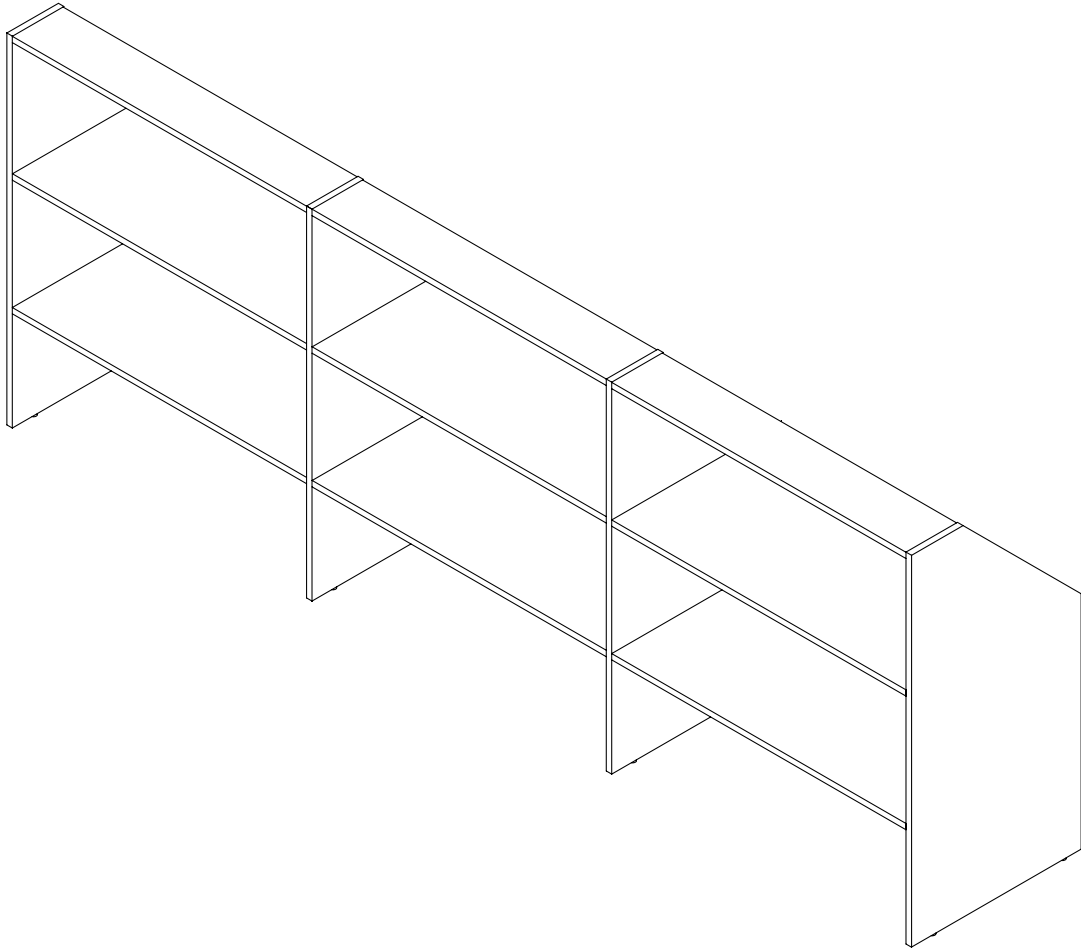












# Fragen?

Wir sind für Dich da!

Scanne den QR-Code oder schreib uns an [service@bela-living.de](mailto:service@bela-living.de).  
Gemeinsam kriegen wir jedes Problem gelöst!

