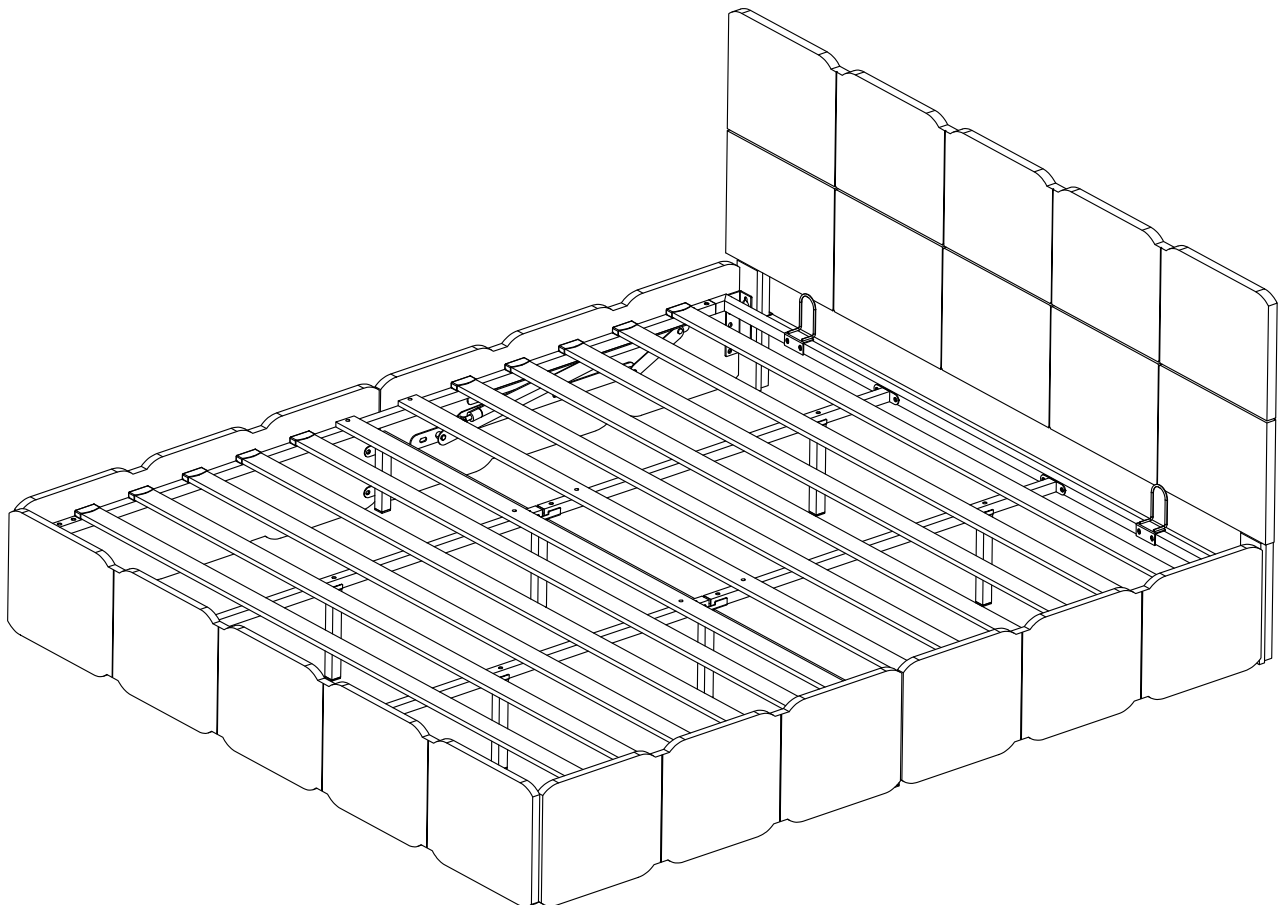


## Montageanleitung | Instructions de montage

## Assembly instructions | Instrucciones de montaje

SKU :N634P442754 N634P442755 N634P442756



**GB** This set comes in 3 boxes. If you do not receive a full set of 3 boxes, please contact our customer service.

**DE** Dieses Set wird in 3 Schachteln geliefert. Wenn Sie nicht ein komplettes Set von 3 Boxen erhalten, kontaktieren Sie bitte unseren Kundenservice.

**FR** Ce set est livré en 3 boîtes. Si vous ne recevez pas un jeu complet de 3 boîtes, veuillez contacter notre service clientèle.

## English

### IMPORTANT FOR GAS LIFT BEDS&MAINTAINCE

- Please place the mattress on top of the bed frame.
- Please do not pull on the strap handles.
- Please press heavily to release the compressed gas.
- Periodically check all screw & fixings to ensure they are secure.
- When moving your product, carefully lift into place.
- Wipe clean with a slightly damp cloth- please do not use abrasive chemicals or bleach.
- Do NOT allow children to operate the lift mechanism.
- Do NOT allow children near the lift base when operating the mechanism.
- Do NOT stand inside the bed or the internal storage base.
- Do NOT overload the internal storage base.
- DO NOT jump on the product or any of its parts.

## Deutsch

### WICHTIG FÜR GASLIFT-BETTEN&WARTUNG

- Bitte legen Sie die Matratze oben auf den Bettrahmen.
- Bitte ziehen Sie nicht an den Gurtgriffen.
- Bitte drücken Sie kräftig, um das komprimierte Gas freizusetzen.
- Überprüfen Sie regelmäßig alle Schrauben und Befestigungen, um sicherzustellen, dass sie sicher sind.
- Wenn Sie Ihr Produkt bewegen, heben Sie es vorsichtig an seinen Platz.
- Mit einem leicht feuchten Tuch abwischen - bitte keine scheuernden Chemikalien oder Bleichmittel verwenden.
- Erlauben Sie Kindern NICHT, den Hebemechanismus zu bedienen.
- Lassen Sie Kinder NICHT in die Nähe des Liftsockels, wenn Sie den Mechanismus bedienen.
- Stellen Sie sich NICHT in das Bett oder in die Innenablage.
- Überlasten Sie den internen Liftsockel NICHT.
- Springen Sie NICHT auf das Produkt oder eines seiner Teile.

## Français

### IMPORTANT POUR LES LITS À RELEVAGE DE GAZ&MAINTENANCE

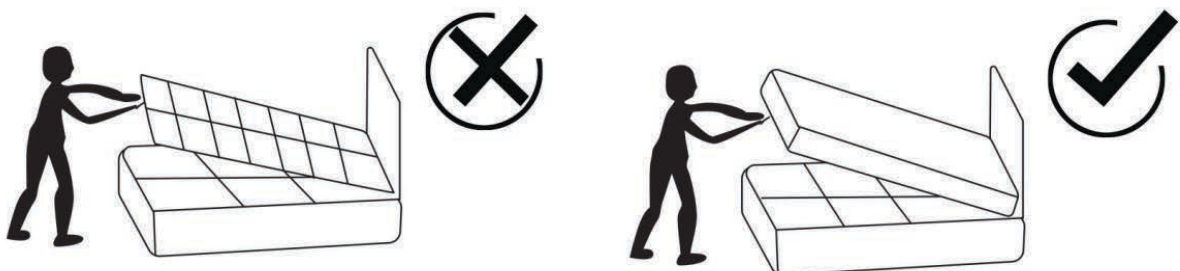
- Veuillez placer le matelas sur le dessus du cadre de lit.
- Ne tirez pas sur les poignées de la sangle.
- Appuyez fortement pour libérer le gaz comprimé.
- Vérifiez régulièrement que toutes les vis et fixations sont bien en place.
- Lorsque vous déplacez votre produit, soulevez-le avec précaution pour le mettre en place.
- Nettoyez avec un chiffon légèrement humide - n'utilisez pas de produits chimiques abrasifs ou d'eau de Javel.
- Ne laissez pas les enfants utiliser le mécanisme de levage.
- Ne laissez pas les enfants s'approcher de la base de levage lorsqu'ils actionnent le mécanisme.
- Ne vous tenez PAS à l'intérieur du lit ou de la base de stockage interne.
- Ne surchargez pas la base de stockage interne.
- Ne pas sauter sur le produit ou l'une de ses parties.

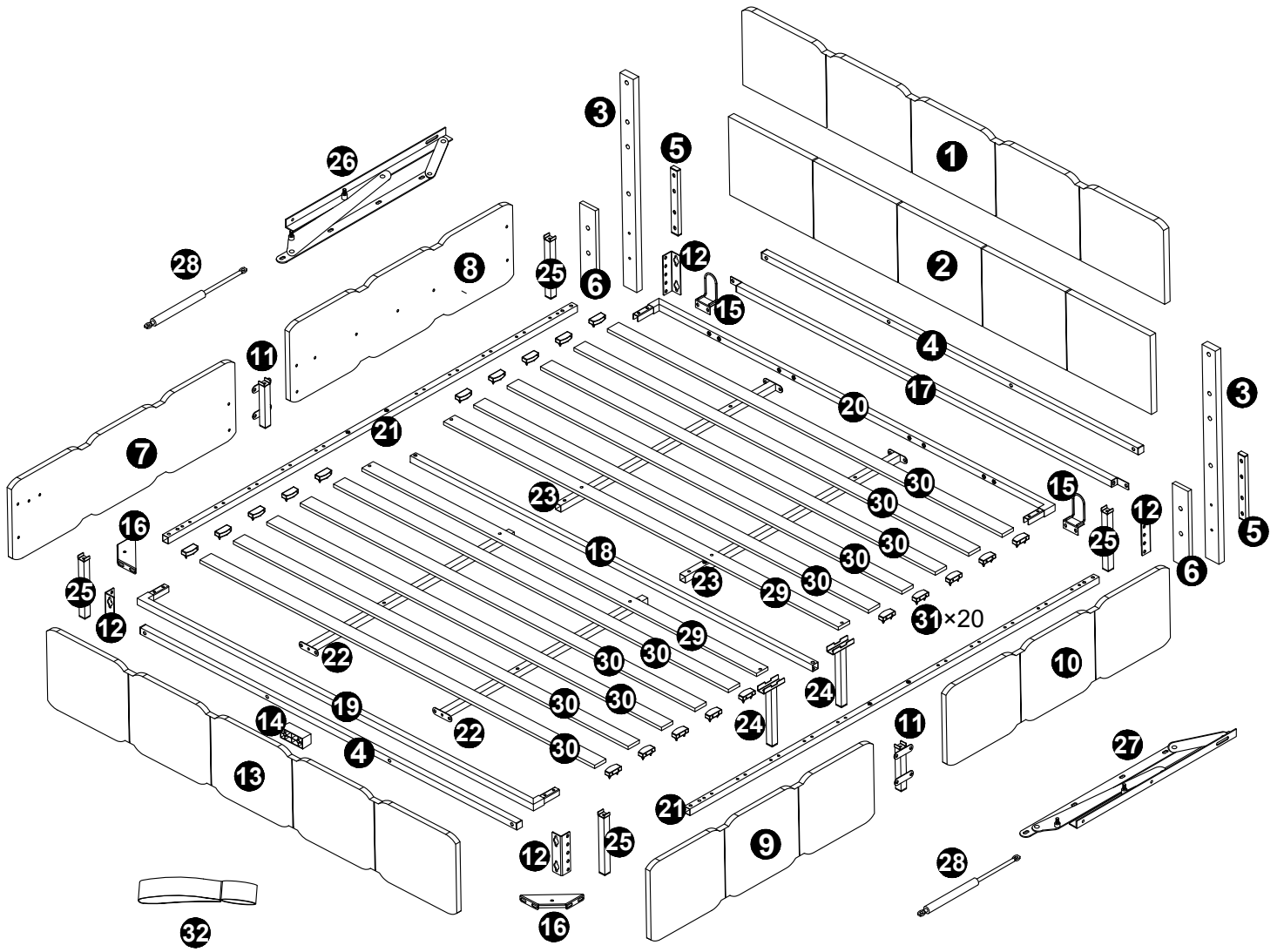
## Italiano **IMPORTANTE PER I LETTI CON SOLLEVAMENTO A GAS E LA MANUTENZIONE**

- Posizionare il materasso sopra la struttura del letto.
- Non tirare le maniglie della cinghia.
- Premere con forza per rilasciare il gas compresso.
- Controllare periodicamente tutte le viti e i fissaggi per assicurarsi che siano saldi.
- Quando si sposta il prodotto, sollevarlo con cautela.
- Pulire con un panno leggermente umido, senza usare prodotti chimici abrasivi o candeggina.
- NON permettere ai bambini di azionare il meccanismo di sollevamento.
- NON permettere ai bambini di avvicinarsi alla base di sollevamento quando si aziona il meccanismo.
- NON sostare all'interno del letto o della base di contenimento interna.
- NON sovraccaricare la base di contenimento interna.
- NON saltare sul prodotto o sulle sue parti.

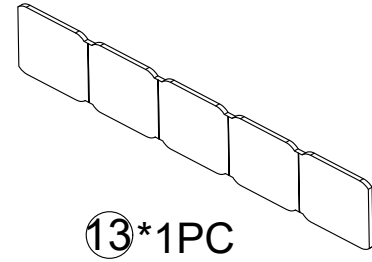
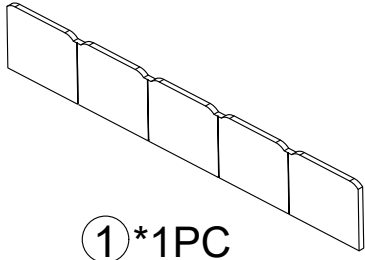
## Español **IMPORTANTE PARA LAS CAMAS ELEVADORAS DE GAS&MANTENIMIENTO**

- Coloque el colchón sobre el somier.
- No tire de las asas de la correa.
- Presione con fuerza para liberar el gas comprimido.
- Compruebe periódicamente que todos los tornillos y fijaciones estén bien sujetos.
- Al mover el producto, levántelo con cuidado para colocarlo en su sitio.
- Limpie con un paño ligeramente humedecido; no utilice productos químicos abrasivos ni lejía.
- NO permita que los niños accionen el mecanismo de elevación.
- NO permita que los niños se acerquen a la base elevadora cuando accionen el mecanismo.
- NO se ponga de pie dentro de la cama o de la base de almacenamiento interna.
- NO sobrecargue el somier.
- NO salte sobre el producto ni sobre ninguna de sus piezas.

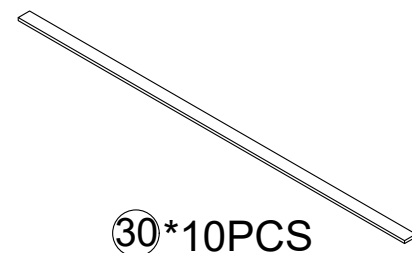
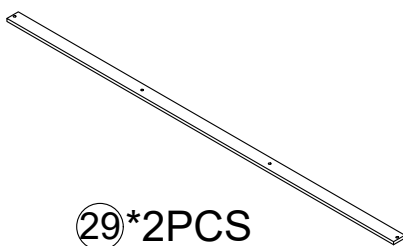
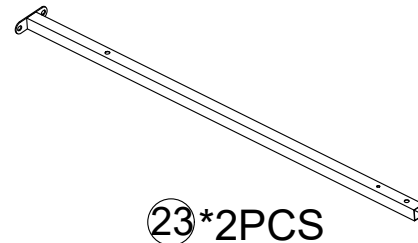
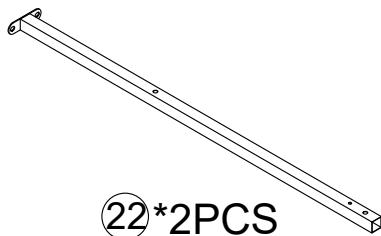
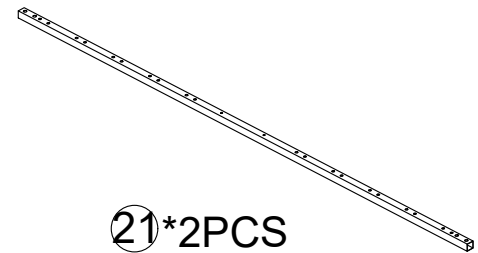
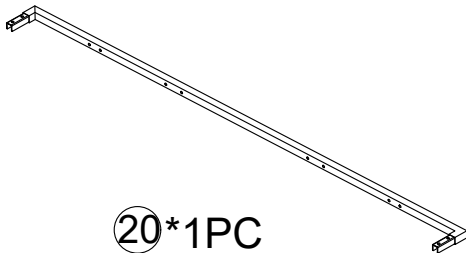
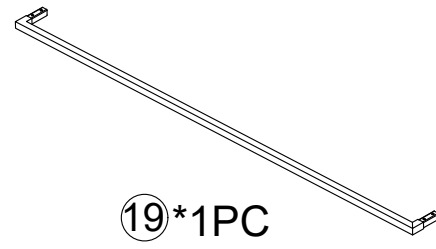
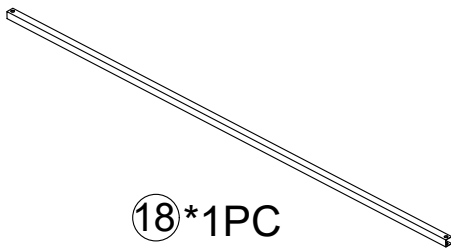
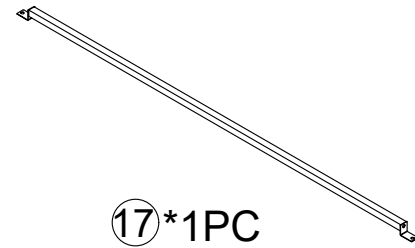
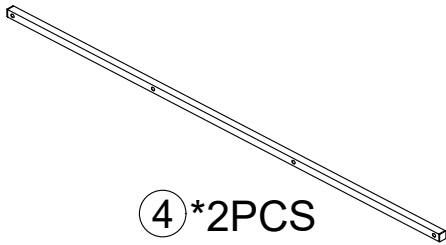
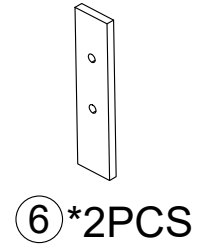
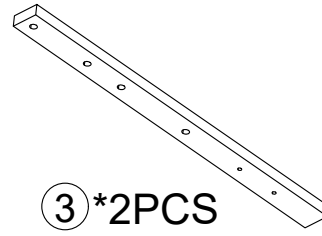
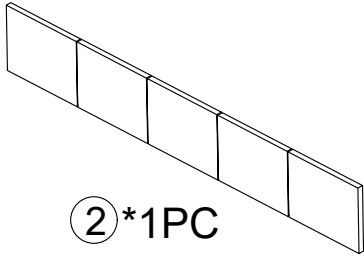




# N634P442754



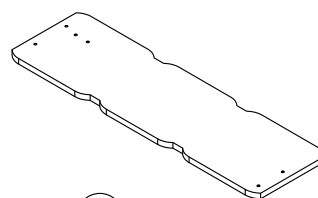
# N634P442755



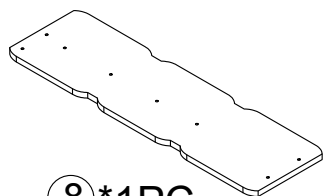
# N634P442756



⑤\*2PCS



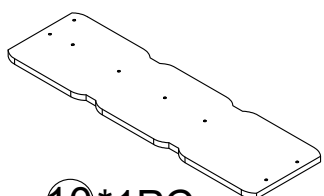
⑦\*1PC



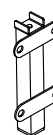
⑧\*1PC



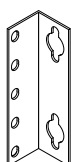
⑨\*1PC



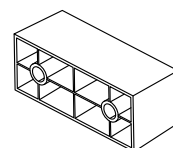
⑩\*1PC



⑪\*2PCS



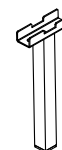
⑫\*4PCS



⑭\*1PC



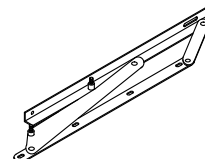
⑯\*2PCS



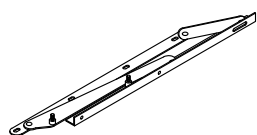
⑳\*2PCS



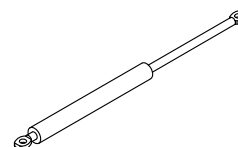
㉕\*4PCS



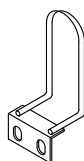
㉖\*1PC



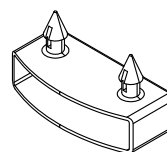
㉗\*1PC



㉘\*2PCS



⑮\*2PCS

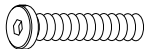
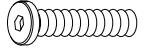
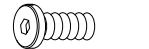
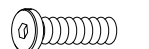

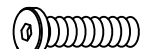
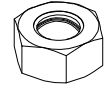


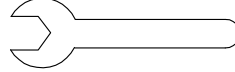



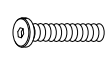
⑳\*20PCS

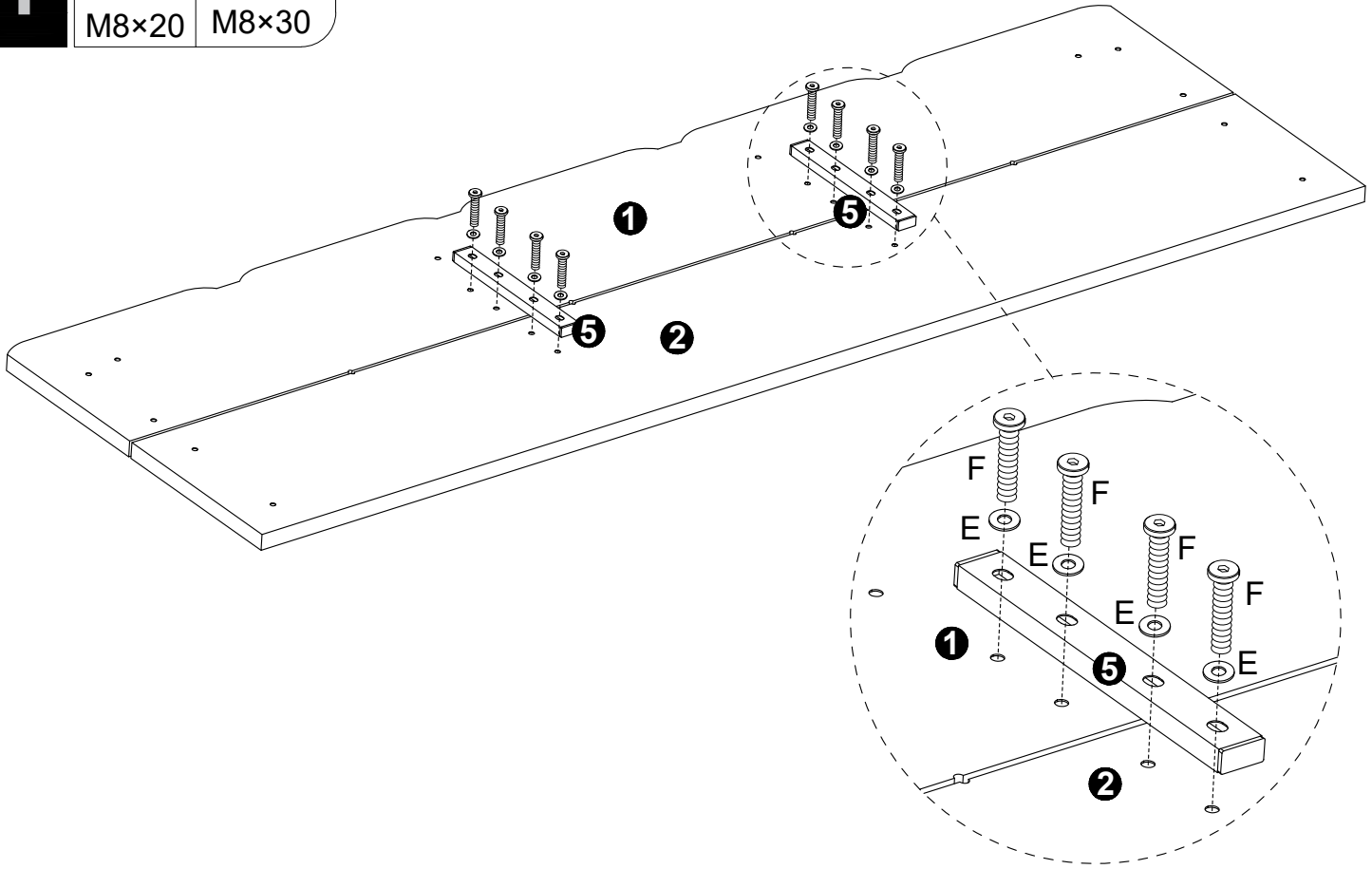



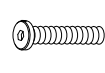
㉚\*1PC

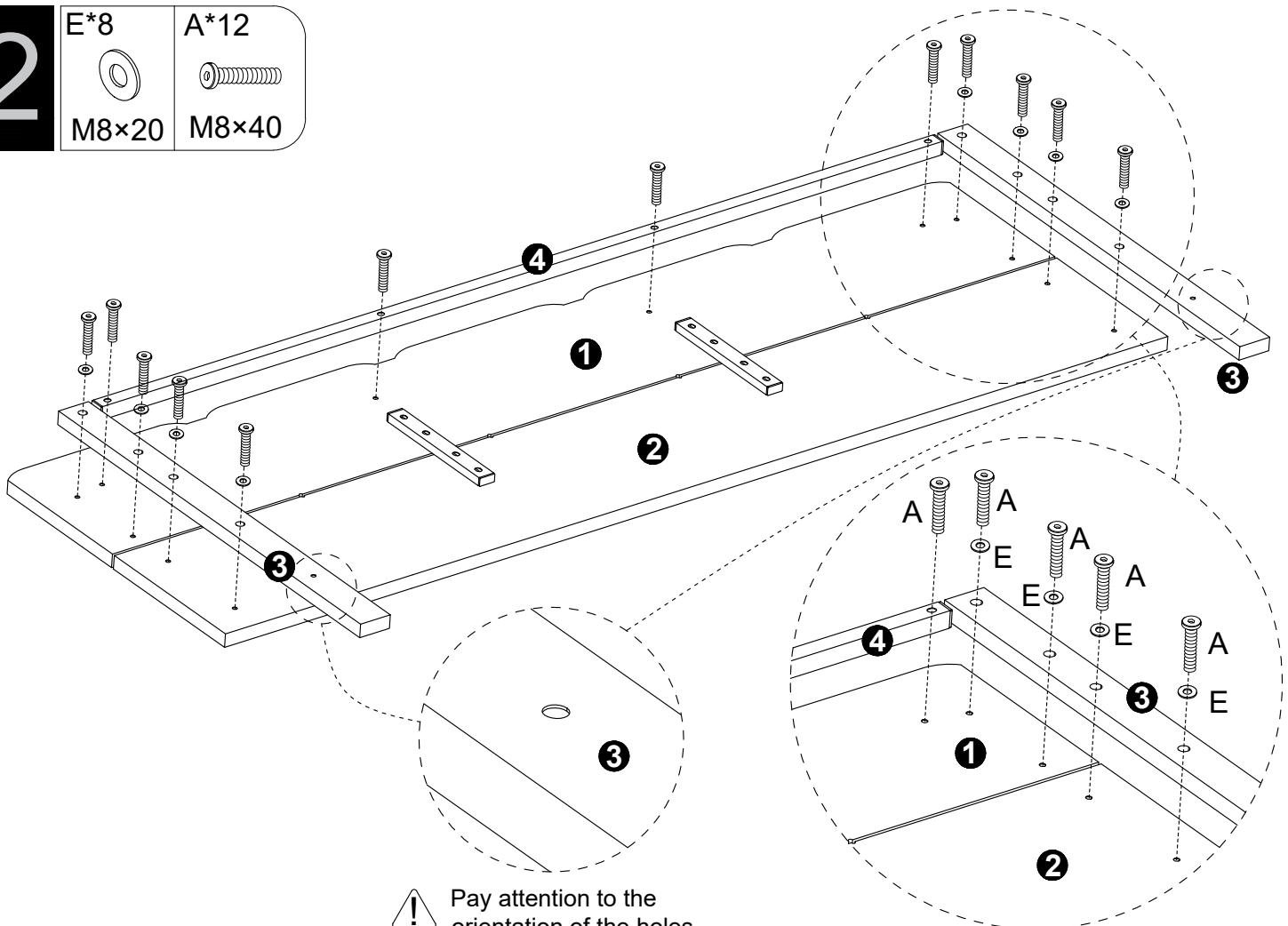
Hardware List-Hardwareliste N634P442756


 <p>M8×40mm A*22PCS</p>	 <p>M8×35mm B*10PCS</p>	 <p>M8×16mm C*64PCS</p>	 <p>M6×25mm D*8PCS</p>
 <p>M8×20 mm E*16PCS</p>	 <p>M8×30mm F*8PCS</p>	 <p>M8 G*4PCS</p>	 <p>M5 H*1PC</p>
 <p>M4 J*1PC</p>	 <p>M8 K*1PC</p>		

<b>1</b>	E*8	F*8
		
	M8x20	M8x30

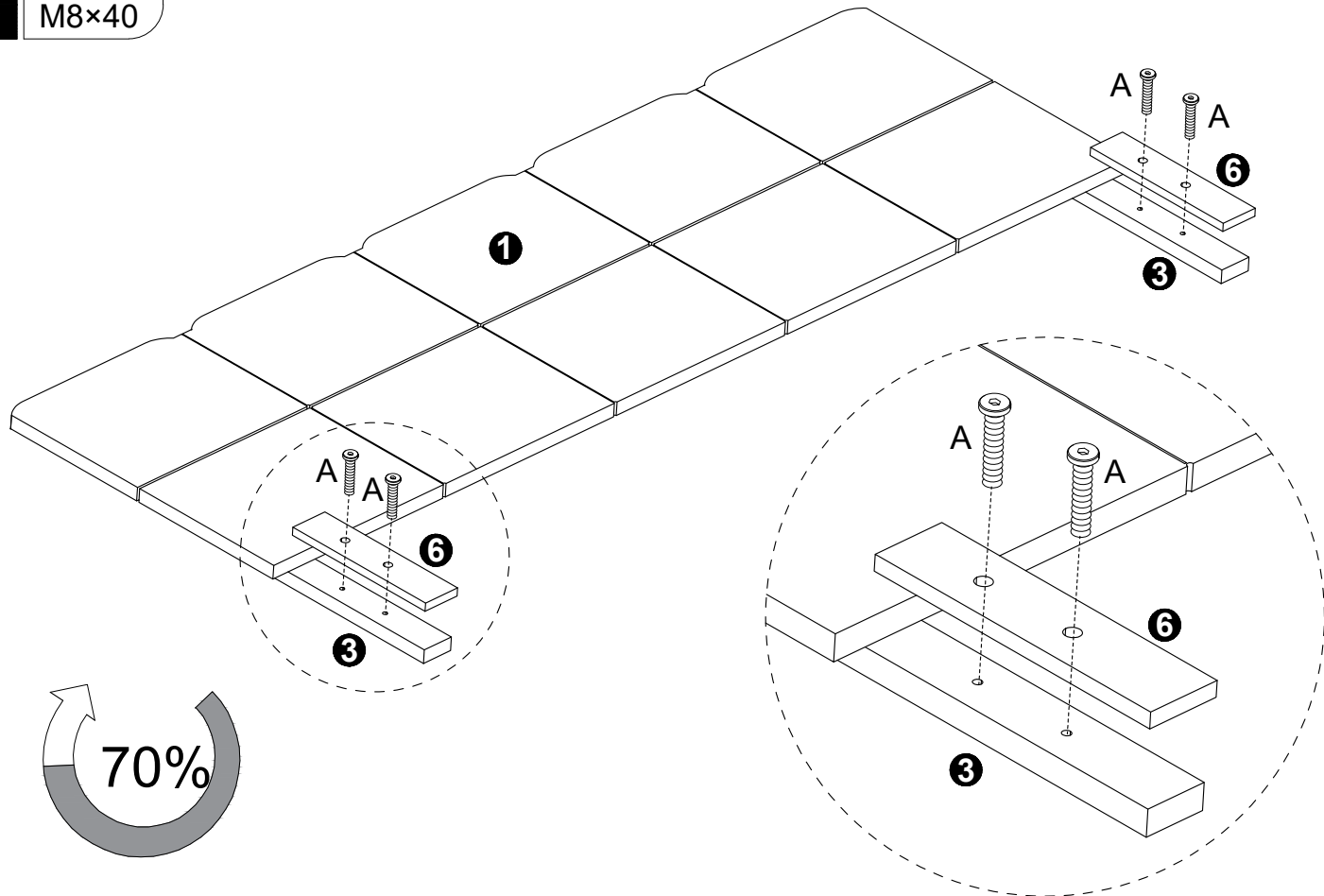


<b>2</b>	E*8	A*12
		
	M8x20	M8x40

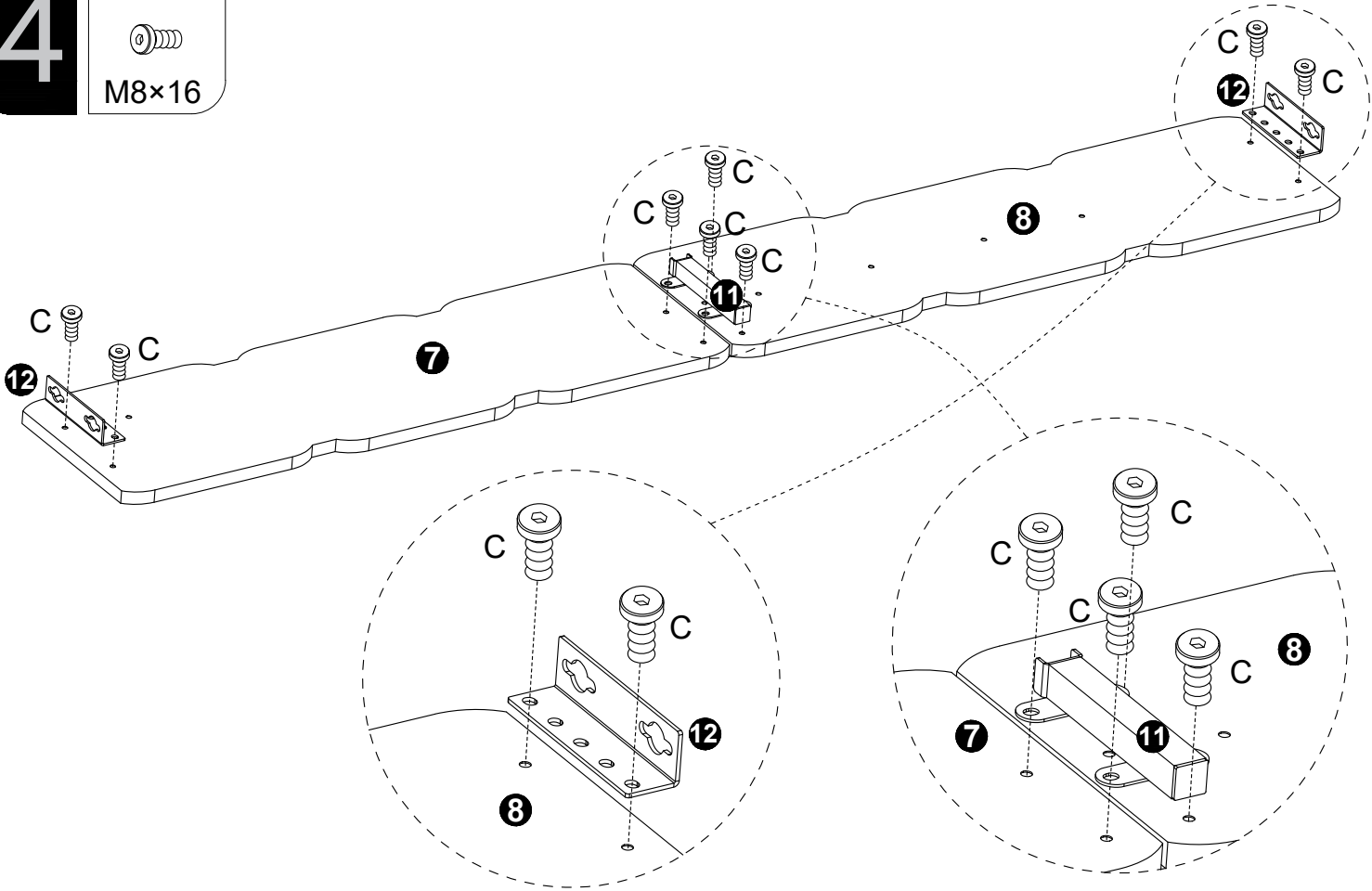


 Pay attention to the orientation of the holes

**3** A\*4  
M8×40



**4** C\*8  
M8×16

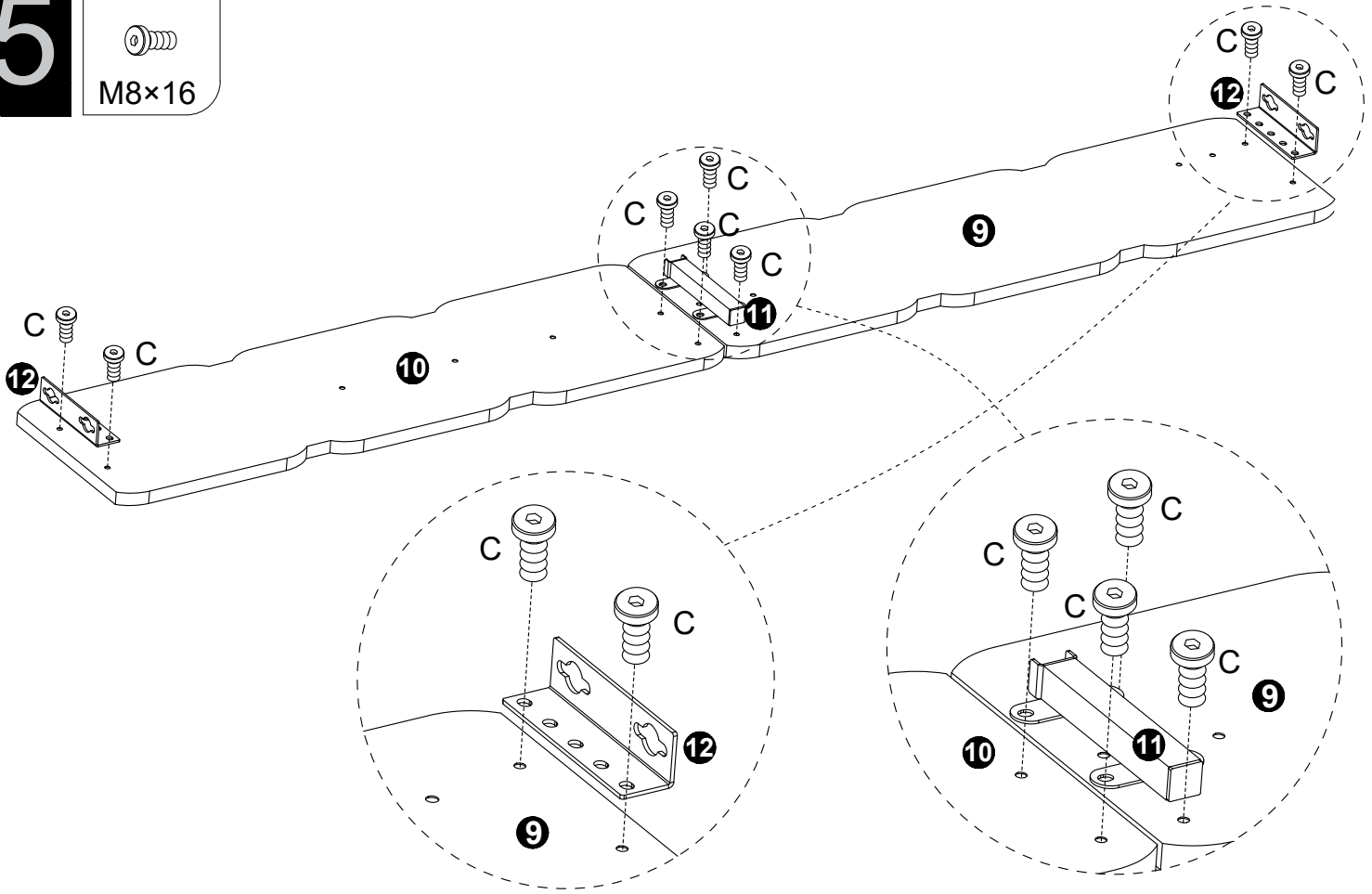


# 5

C\*8



M8×16



# 6

C\*4

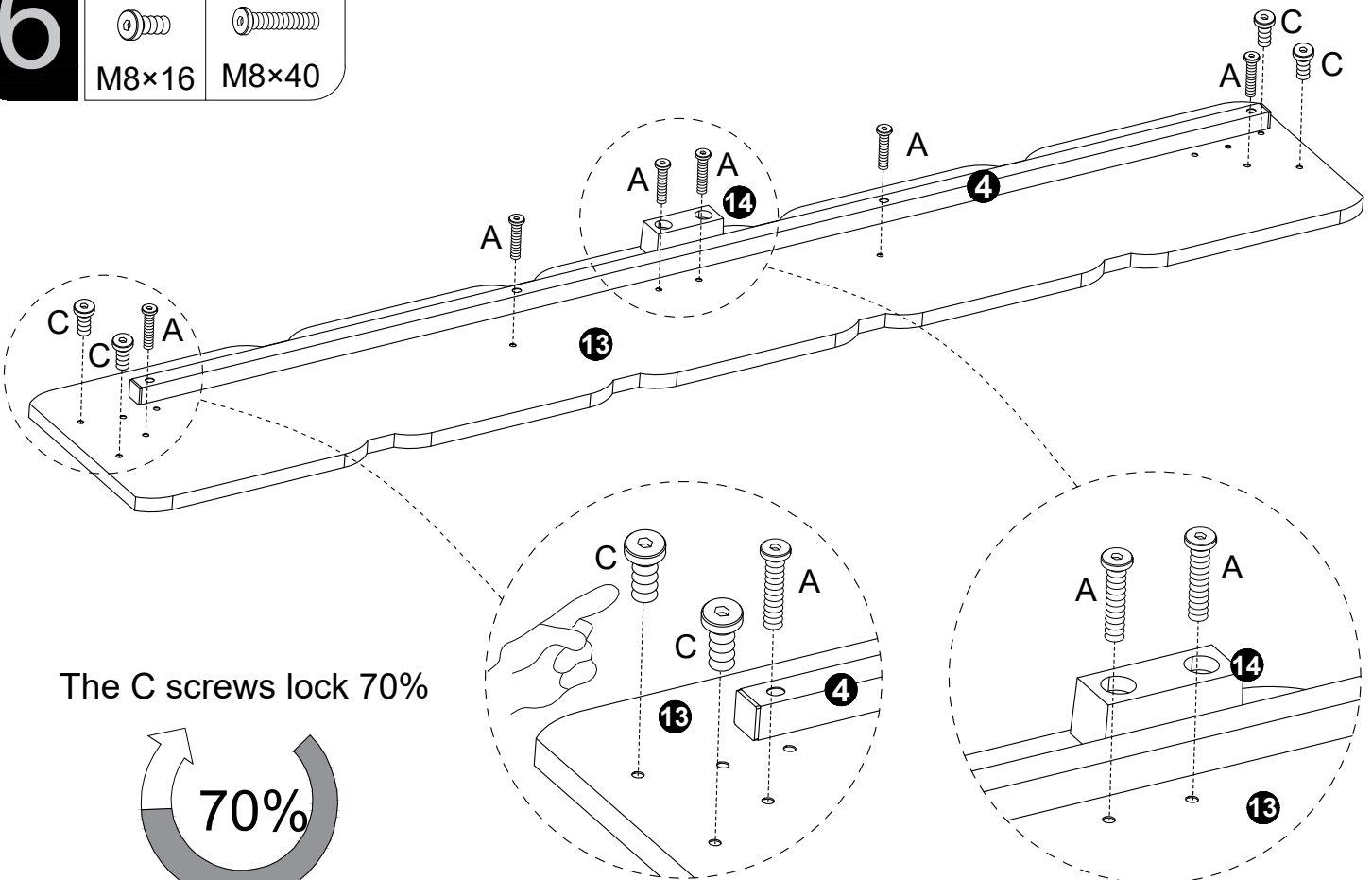


M8×16

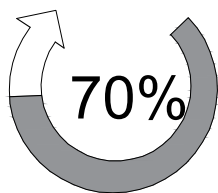
A\*6



M8×40

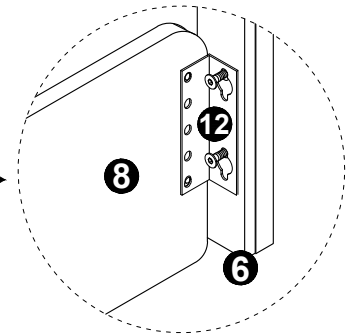
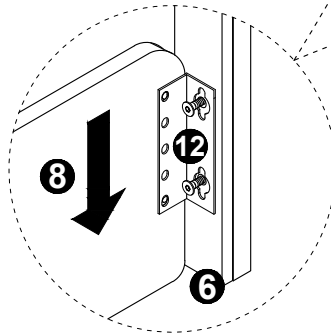
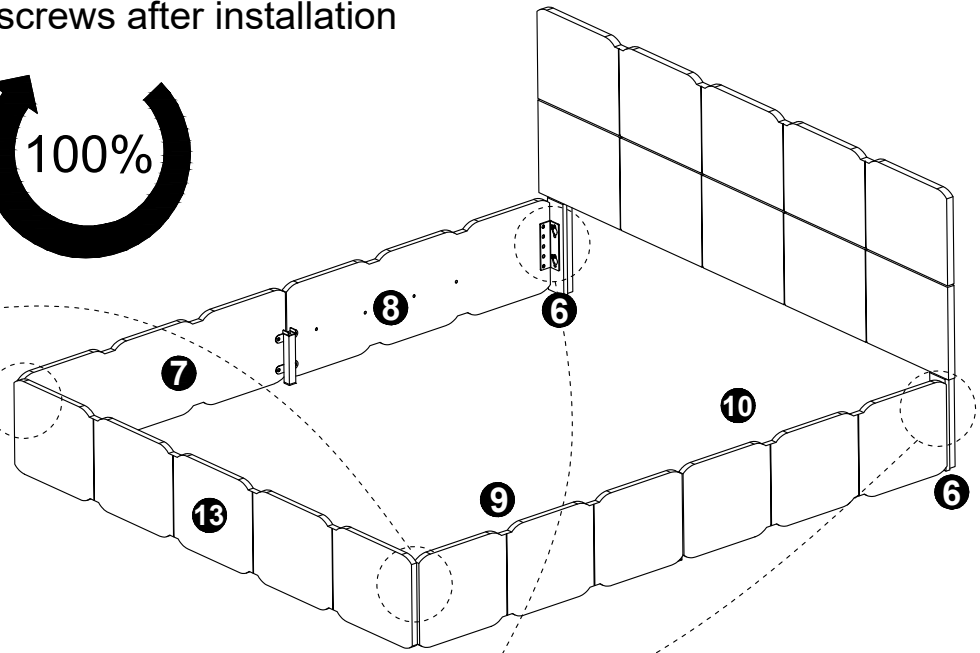
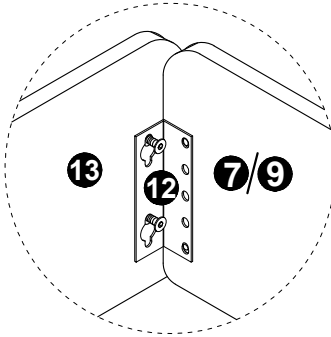
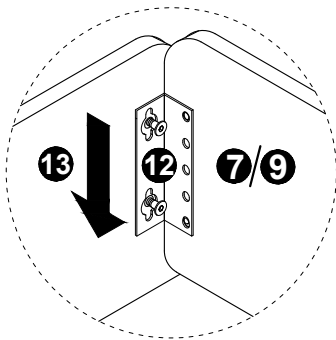
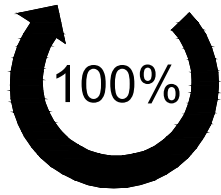


The C screws lock 70%



# 7

Tighten all screws after installation

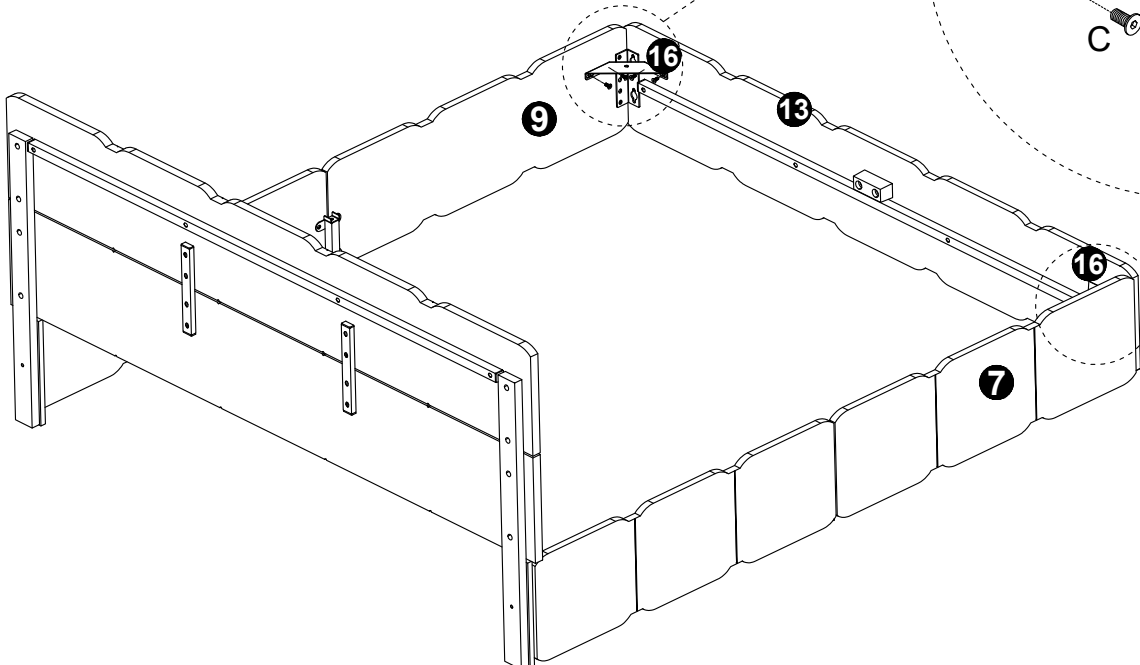
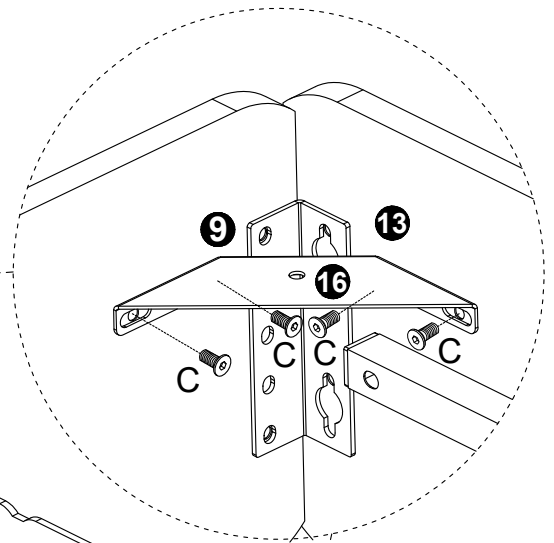


# 8

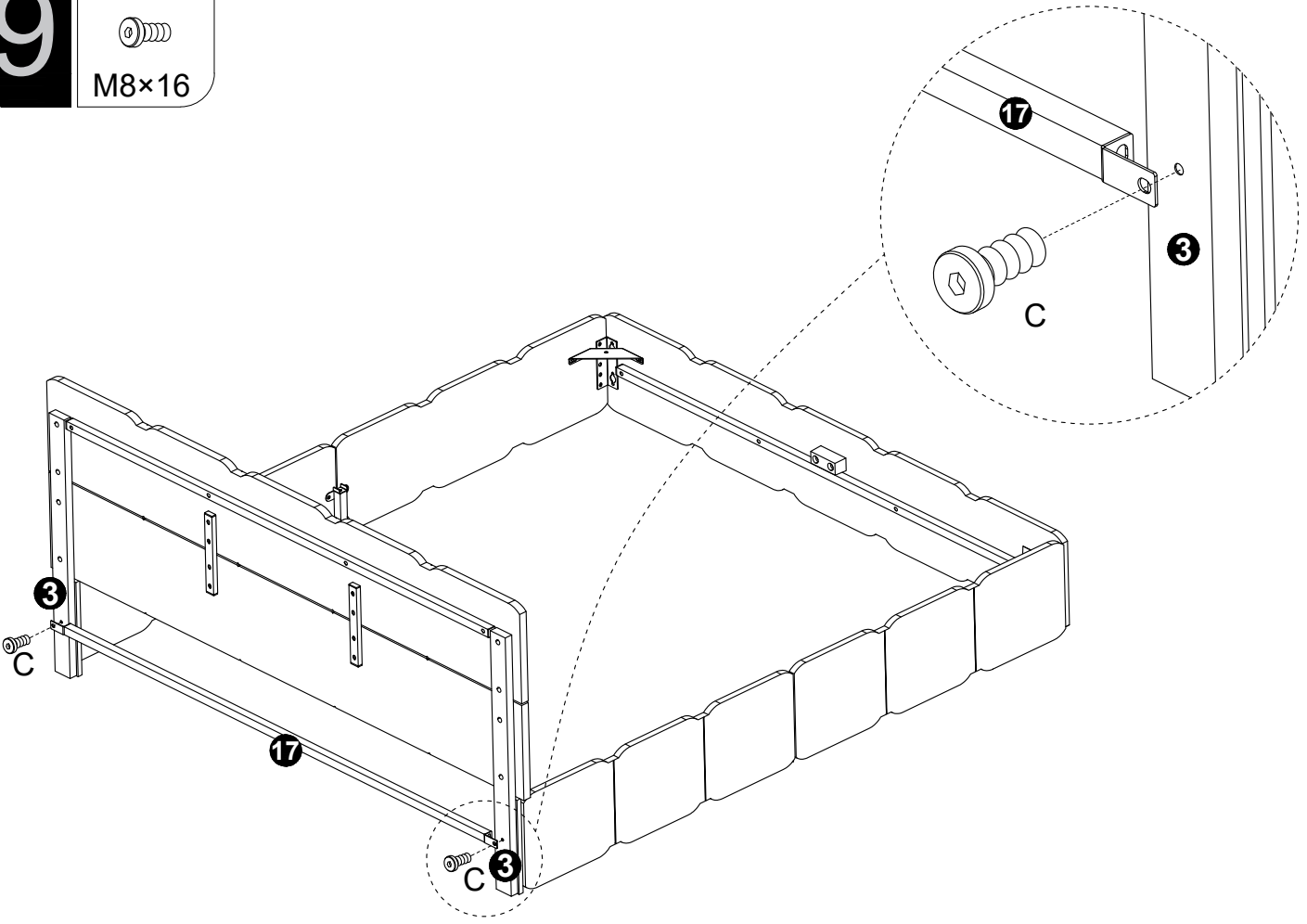
C\*8



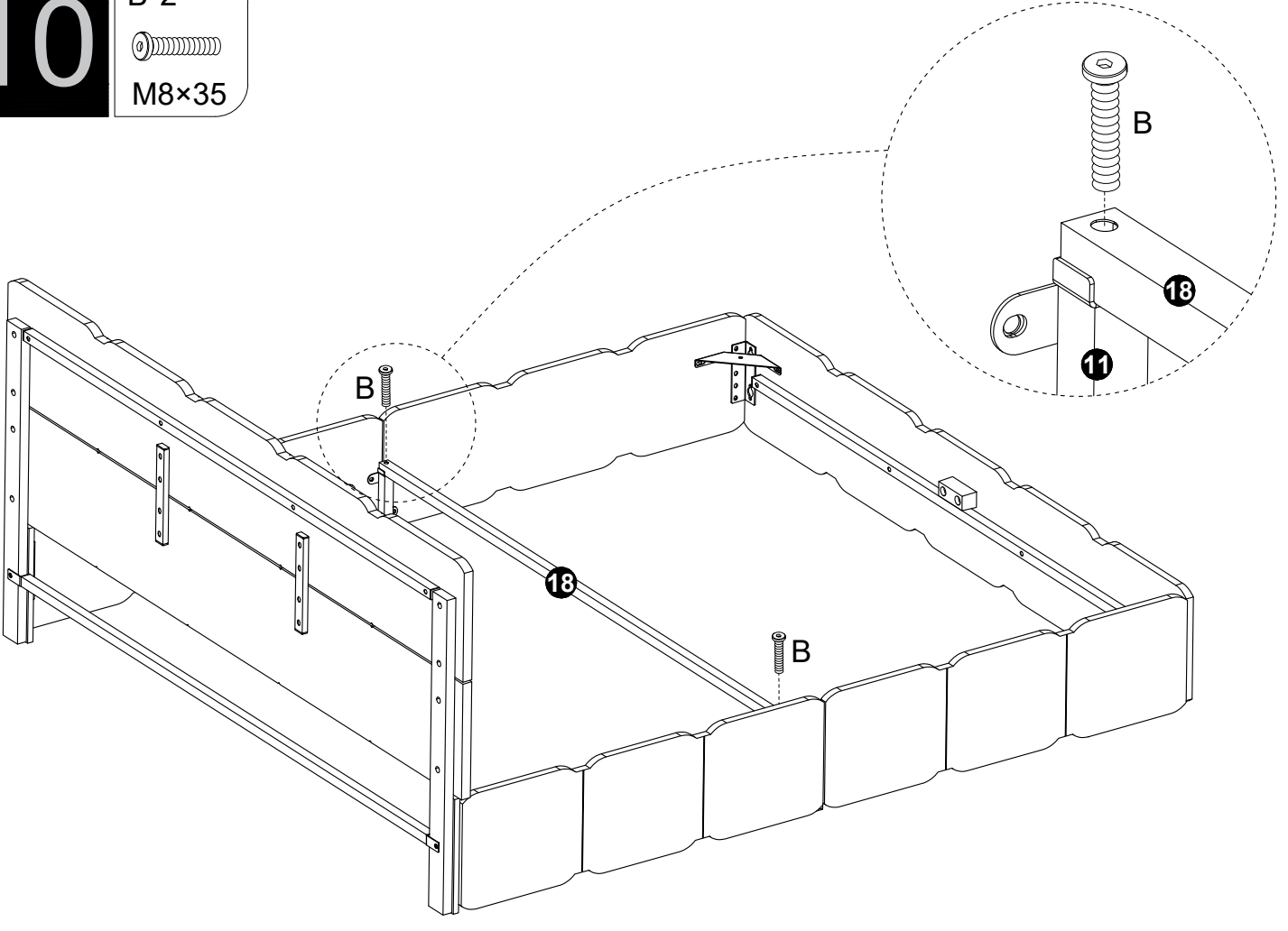
M8×16



**9** C\*2  
M8×16



**10** B\*2  
M8×35

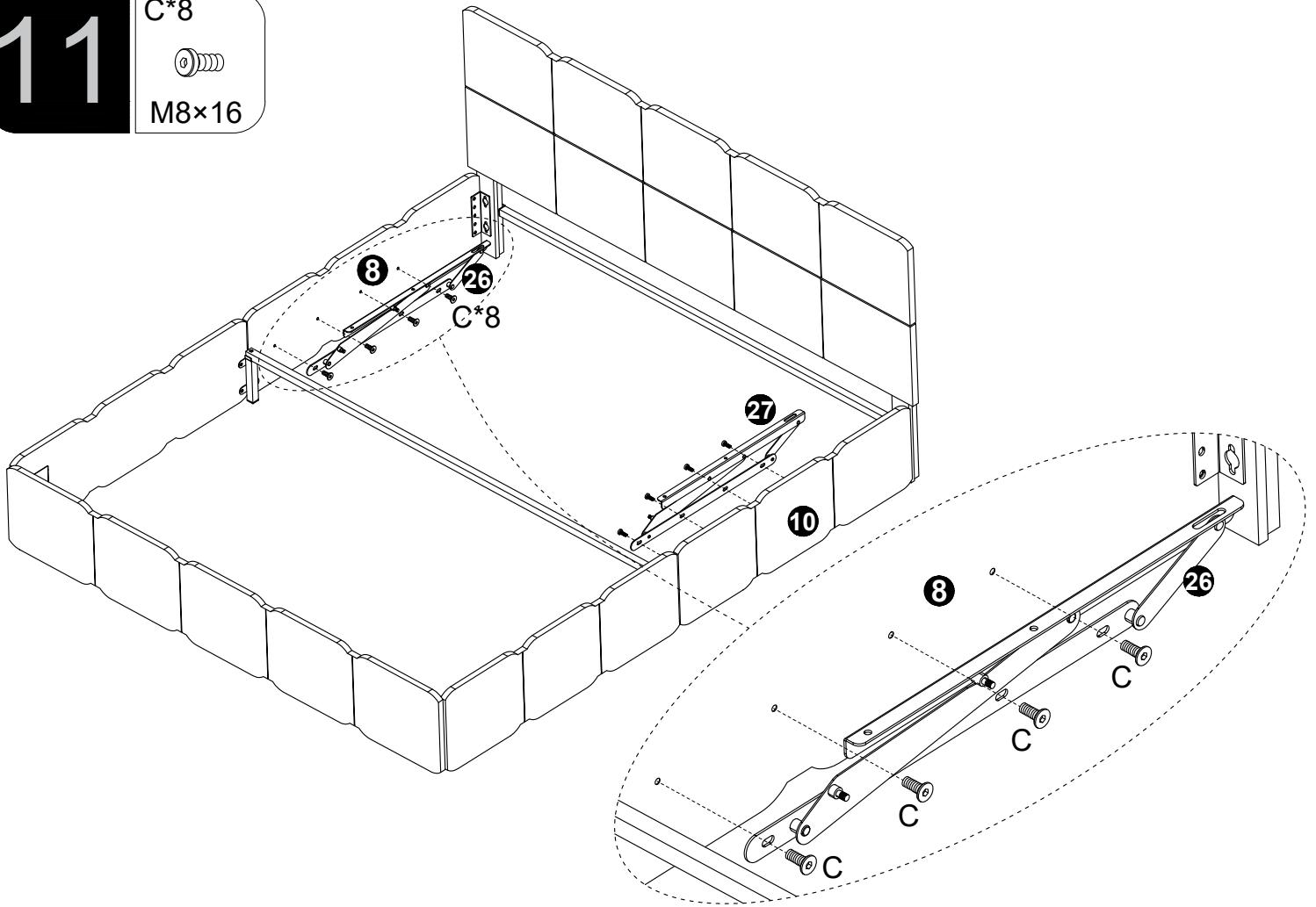


# 11

C\*8

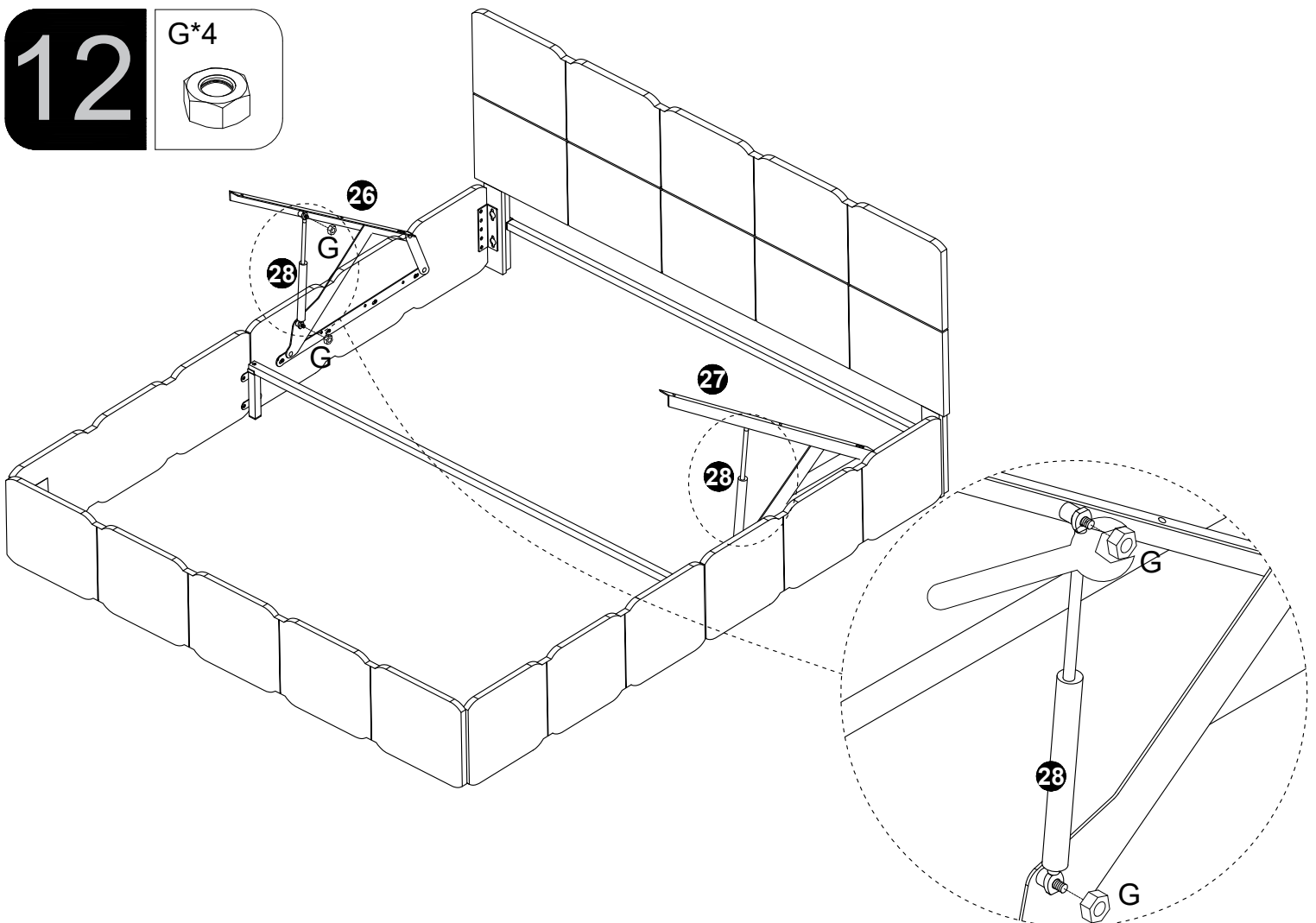


M8x16

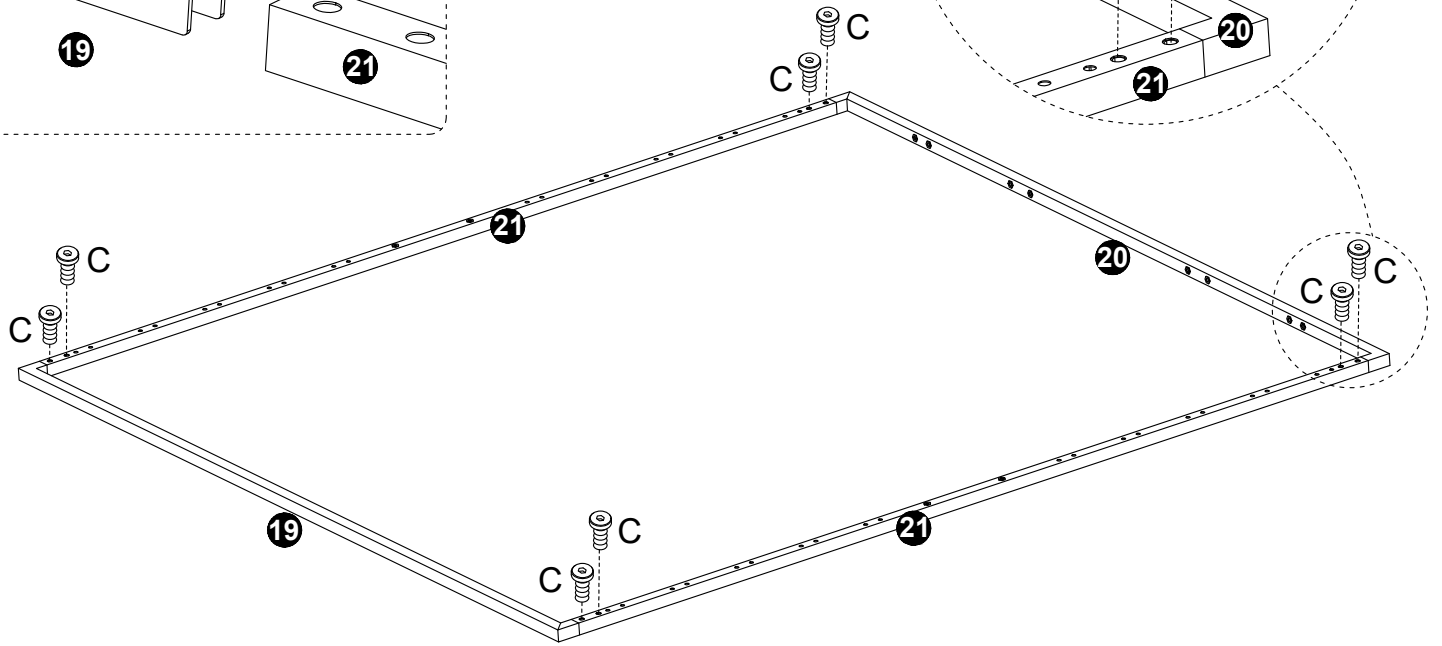
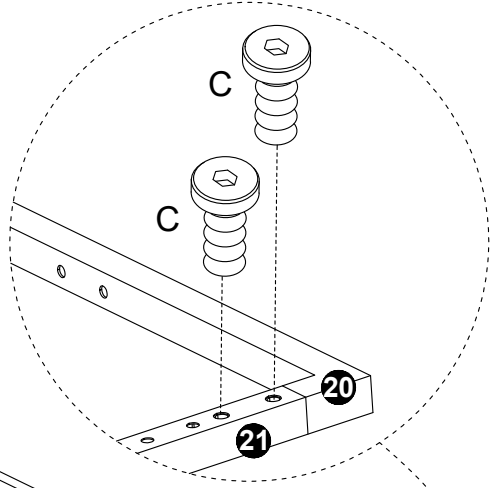
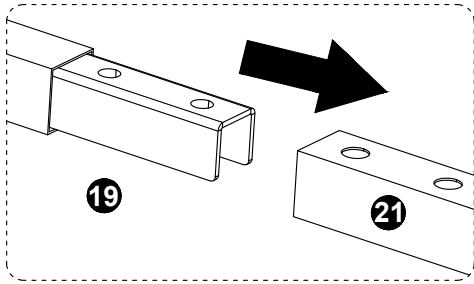


# 12

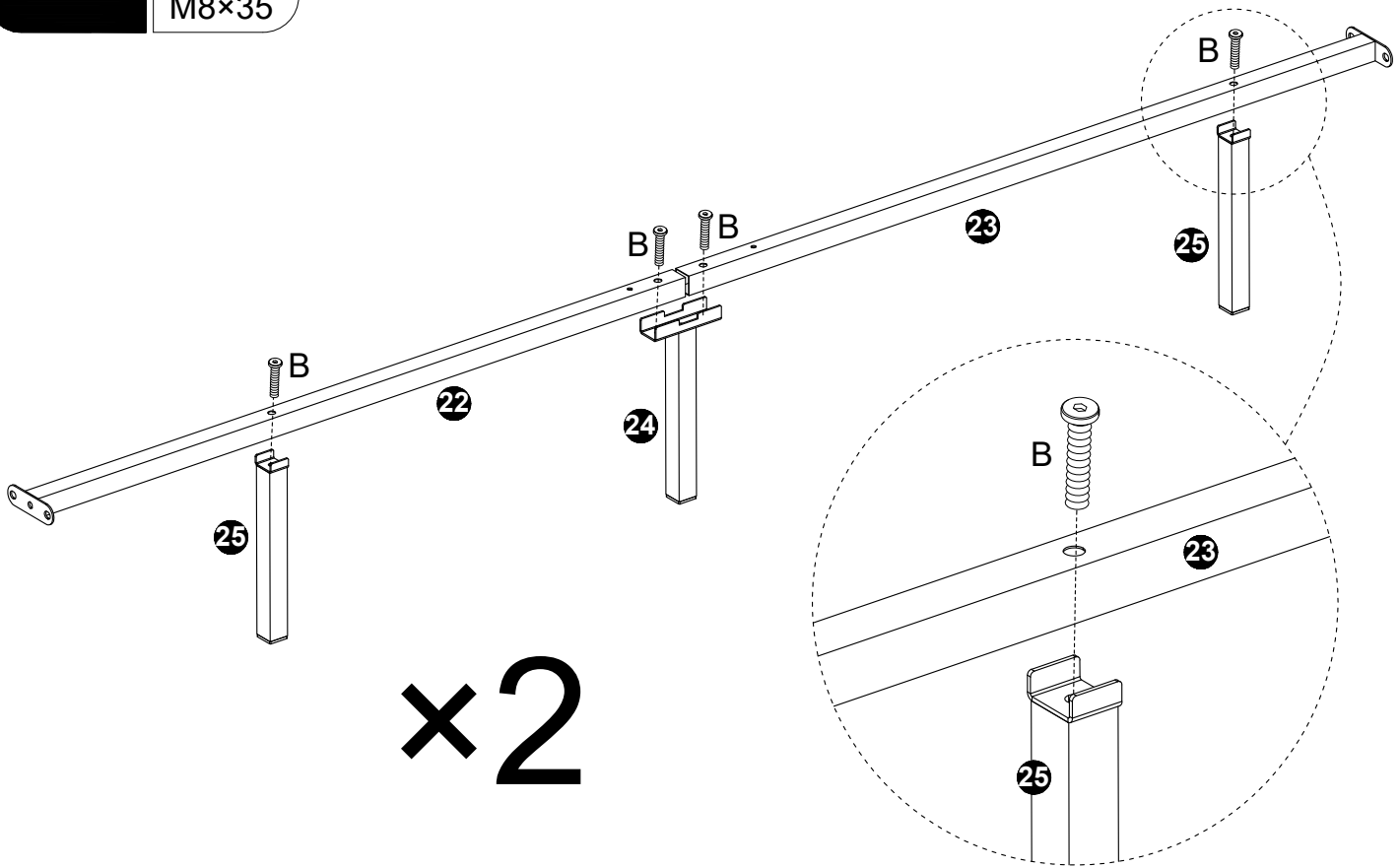
G\*4



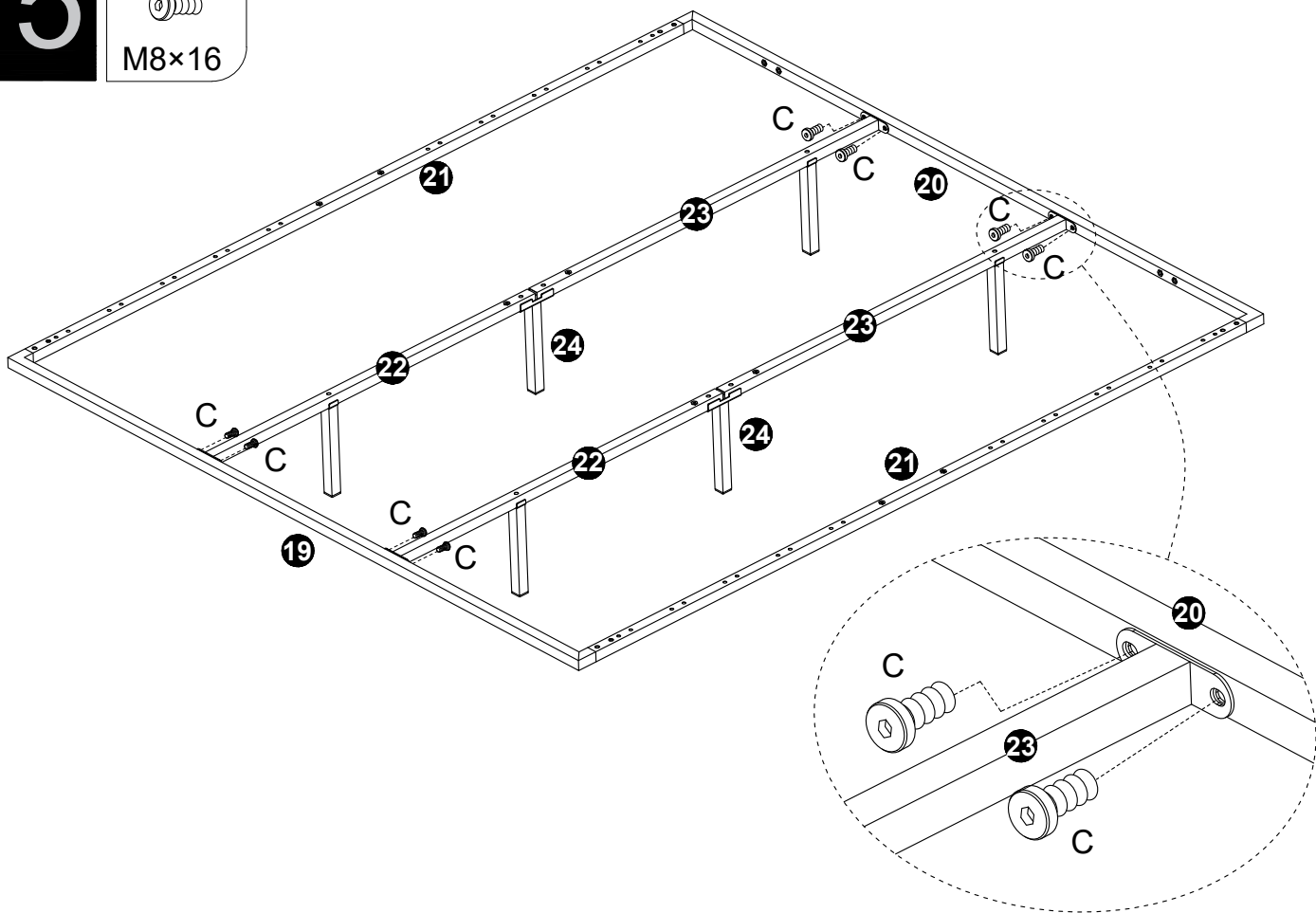
**13** C\*8  
M8×16



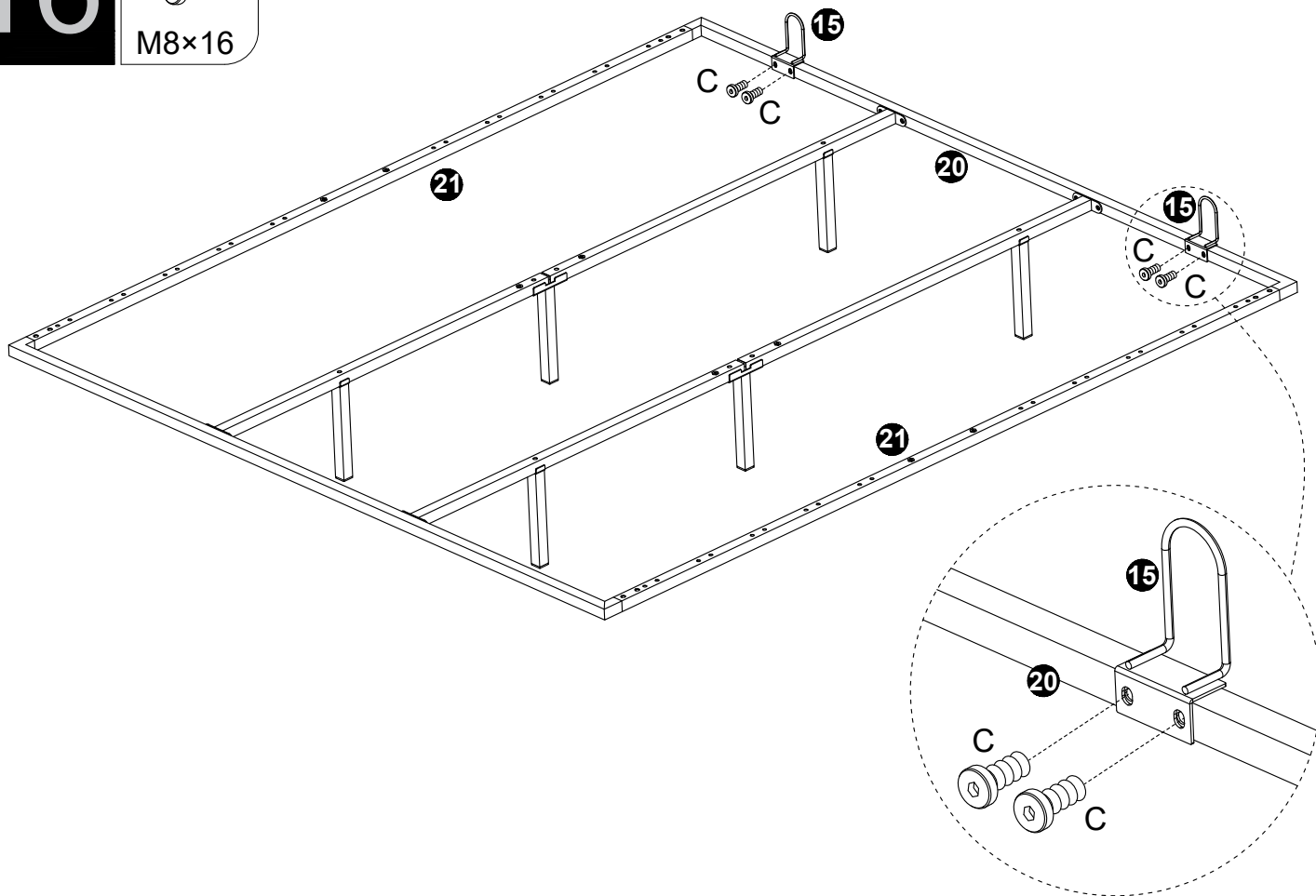
**14** B\*8  
M8×35



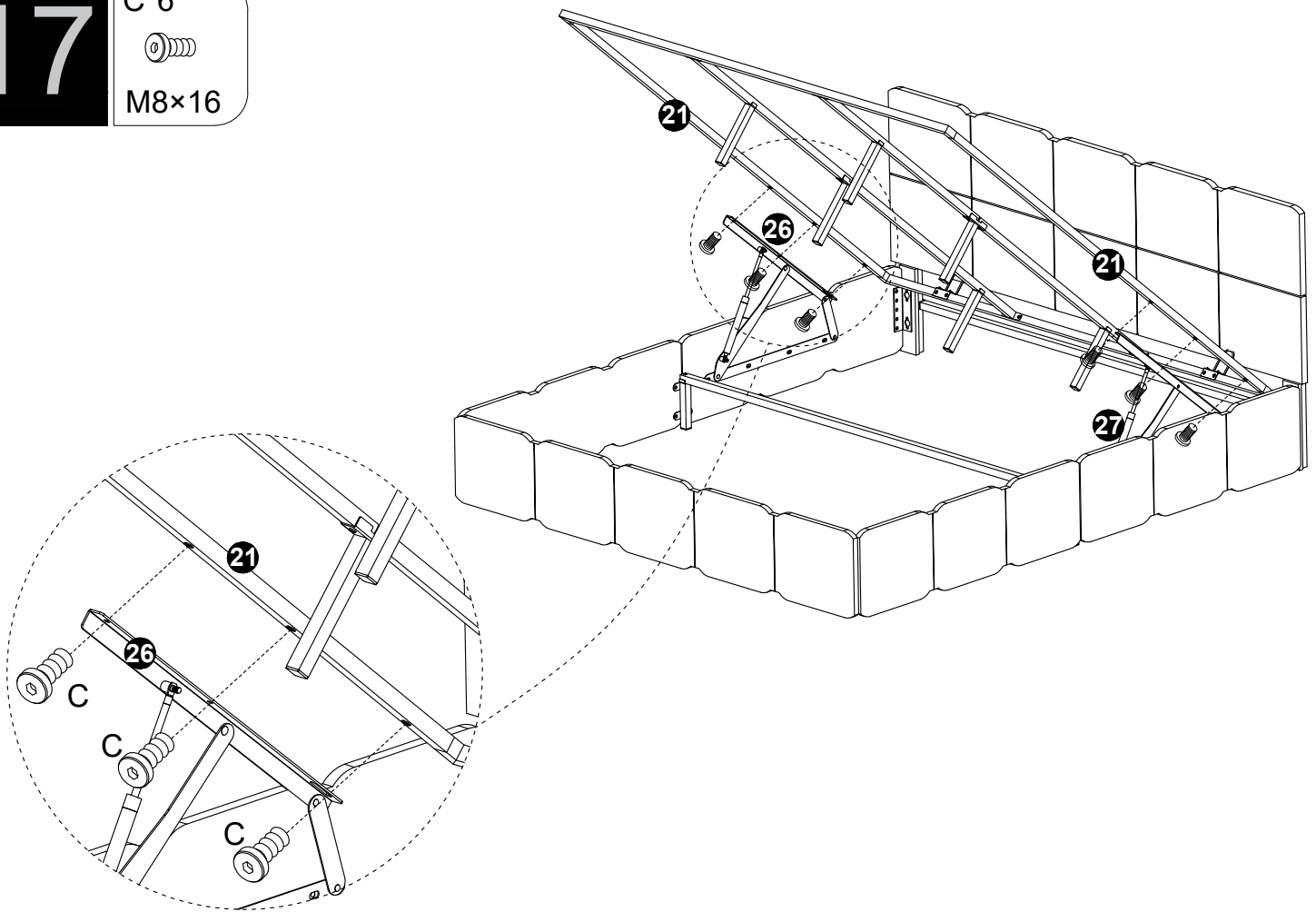
**15** C\*8  
M8×16



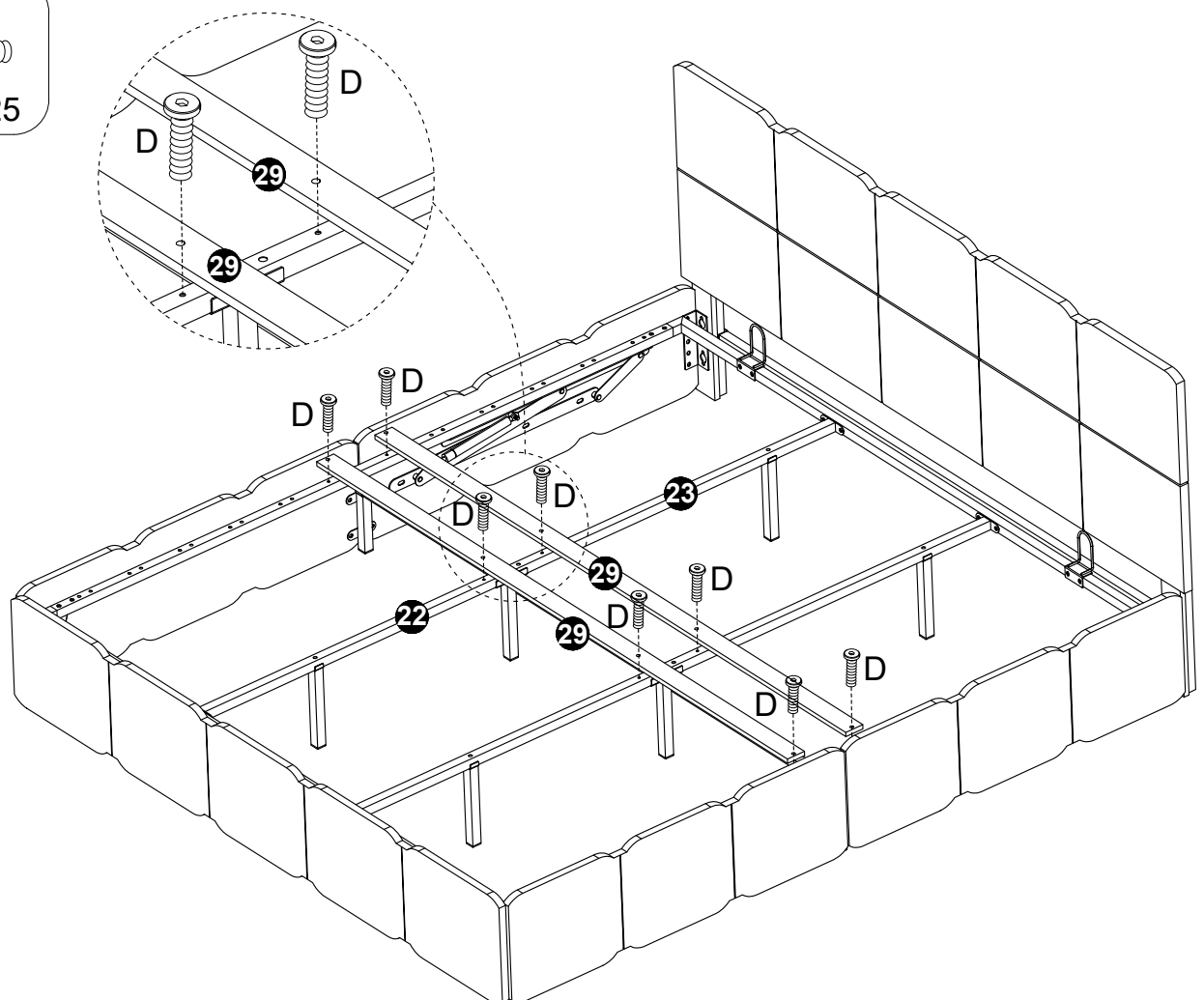
**16** C\*4  
M8×16



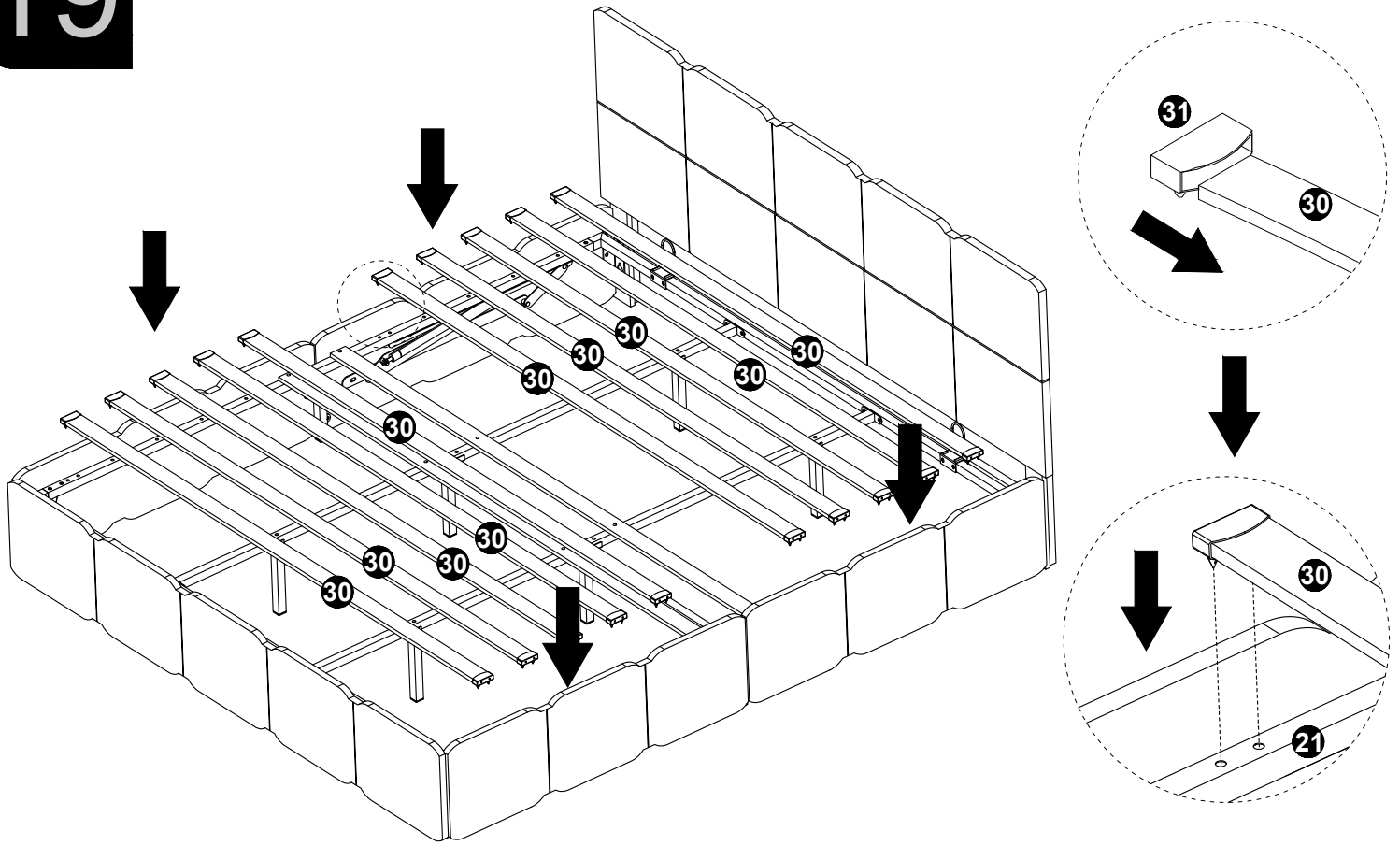
**17** C\*6  
M8×16



**18** D\*8  
M6×25



19



20

Install the webbing onto the No. 4 tube

