

SKU N620P412001 N620P412002

Assembly Instruction

DE: Installationsanleitung

UK: Installation Instruction

FR: Instruction d'installation

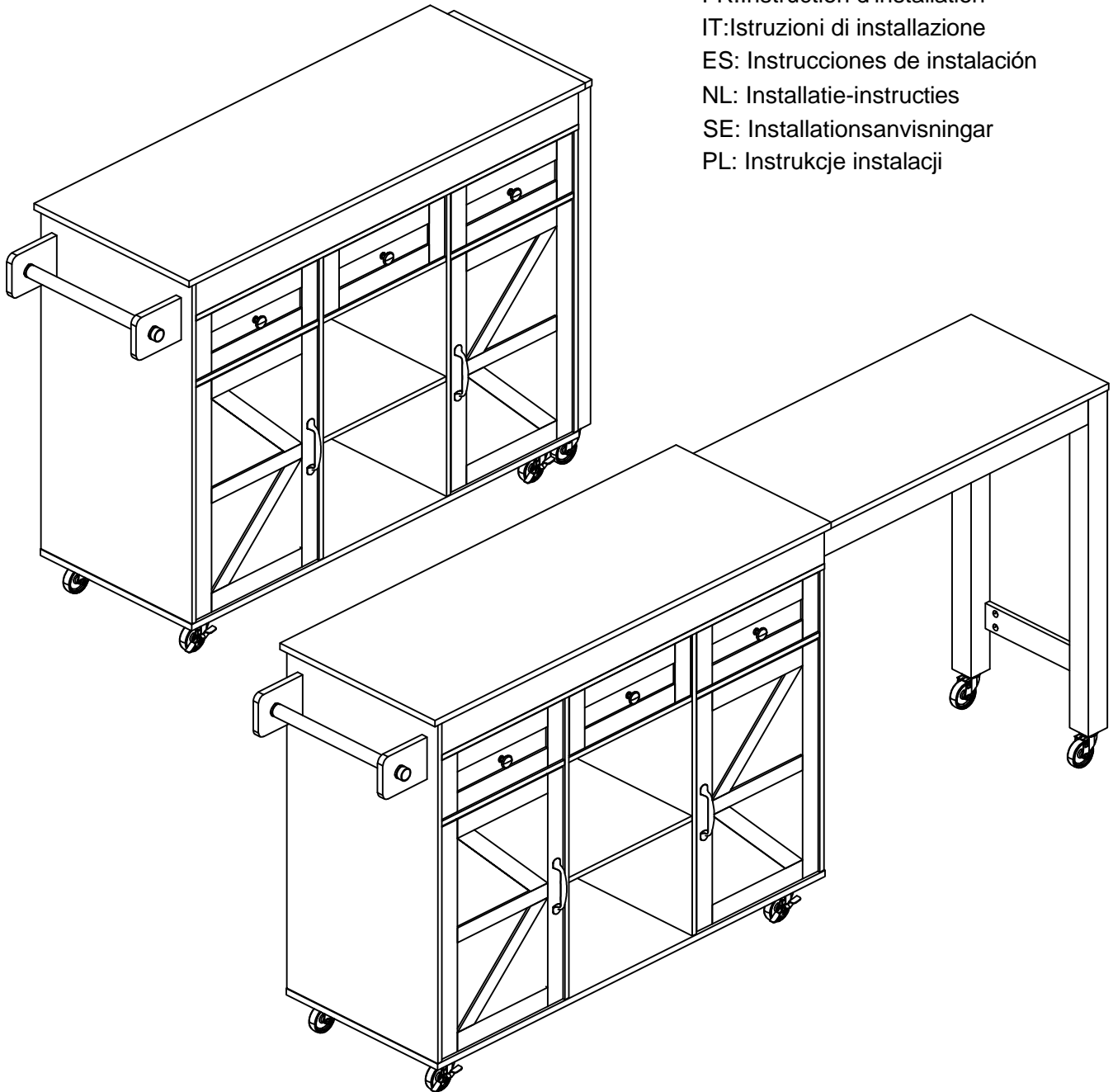
IT: Istruzioni di installazione

ES: Instrucciones de instalación

NL: Installatie-instructies

SE: Installationsanvisningar

PL: Instrukcje instalacji

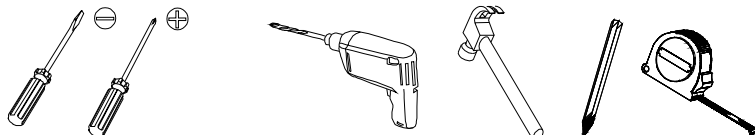


2 PERS



1 h 45 min

Tool Required Not Provided



DE

Unser Produkt wird Ihnen in 2 Paketen geliefert. Die Lieferzeiten dieser 2 Pakete können abweichen, bitte haben Sie etwas Geduld und vielen Dank für Ihr Verständnis.

UK

Our product will be delivered to you in 2 packages. The delivery times of these 2 packages may differ, please be patient and thank you for your understanding.

FR

Notre produit vous sera livré en 2 colis. Les délais de livraison de ces 2 colis peuvent différer, soyez patient et merci pour votre compréhension.

IT

Il nostro prodotto verrà consegnato in 2 pacchi. I tempi di consegna di questi 2 pacchi possono variare; vi preghiamo di avere un po' di pazienza e vi ringraziamo per la vostra comprensione.

ES

Nuestro producto se entregará en 2 paquetes. Los tiempos de entrega de estos 2 paquetes pueden variar; por favor, tenga un poco de paciencia y gracias por su comprensión.

NL

Ons product wordt in 2 pakketten bij u geleverd. De levertijden van deze 2 pakketten kunnen verschillen, we vragen om uw geduld en bedanken u voor uw begrip.

SE

Vår produkt kommer att levereras till dig i 2 paket. Leveranstiderna för dessa 2 paket kan variera, vi ber om ditt tålamod och tackar för din förståelse.

PL

Nasz produkt zostanie dostarczony w 2 paczkach. Czas dostawy tych 2 paczek może się różnić, prosimy o cierpliwość i dziękujemy za zrozumienie.

WARNING

(DE)

1. Die maximale Tragfähigkeit des Produkts beträgt 60 kg, bitte nicht überladen.
2. Lassen Sie Kinder nicht auf Möbel klettern, da dies Umkippen und schwere Verletzungen verursachen kann.
3. Um die Sicherheit zu gewährleisten, installieren Sie bitte gemäß der Anleitung und ziehen Sie bei Bedarf Fachleute zurate.
4. Stellen Sie Möbel nicht in die Nähe von Feuerquellen oder heißen Gegenständen, um das Brandrisiko zu vermeiden.
5. Stellen Sie Möbel nicht in feuchten Umgebungen auf, um Materialschäden zu verhindern.
6. Überprüfen Sie regelmäßig alle Verbindungen und Befestigungen, um sicherzustellen, dass sie fest sind, um Unfälle zu vermeiden.
7. Reinigen Sie Möbel mit einem feuchten Tuch oder Alkohol, vermeiden Sie die Verwendung von reinigenden Mitteln mit ätzenden Chemikalien.

(UK)

1. The maximum weight capacity of the product is 60kg; do not overload.
2. Do not allow children to climb on furniture, as it may cause tipping and serious injury.
3. For safety, please install correctly according to the instructions, and seek professional assistance if necessary.
4. Do not place furniture near fire sources or hot items to avoid fire risk.
5. Do not place furniture in damp environments to prevent material damage.
6. Regularly check all connections and fasteners to ensure they are secure to prevent accidents.
7. Clean furniture with a damp cloth or alcohol; avoid using cleaners with corrosive chemicals.

(FR)

1. Ne laissez pas les enfants grimper sur les meubles, cela peut entraîner un basculement et des blessures graves.
2. Pour garantir la sécurité, veuillez installer correctement selon les instructions et demander de l'aide à des professionnels si nécessaire.
3. Ne placez pas les meubles. La capacité maximale de charge du produit est de 60 kg, ne pas surcharger.
4. Ne placez pas les meubles près de sources de chaleur ou d'objets chauds pour éviter les risques d'incendie.
5. Ne placez pas les meubles dans des environnements humides pour éviter d'endommager les matériaux.
6. Vérifiez régulièrement tous les raccords et fixations pour vous assurer qu'ils sont sécurisés afin d'éviter les accidents.
7. Nettoyez les meubles avec un chiffon humide ou de l'alcool, évitez d'utiliser des nettoyeurs contenant des produits chimiques corrosifs.

WARNING

(IT)

1. La capacità massima del prodotto è di 60 kg, non sovraccaricare.
2. Non permettere ai bambini di arrampicarsi sui mobili, poiché ciò potrebbe causare ribaltamenti e gravi infortuni.
3. Per garantire la sicurezza, installare correttamente secondo le istruzioni e chiedere assistenza a professionisti se necessario.
4. Non posizionare i mobili vicino a fonti di calore o oggetti caldi per evitare rischi di incendio.
5. Non posizionare i mobili in ambienti umidi per prevenire danni ai materiali.
6. Controllare regolarmente tutte le connessioni e le viti per assicurarsi che siano sicure e prevenire incidenti.
7. Pulire i mobili con un panno umido o alcol; evitare di utilizzare detergenti contenenti sostanze chimiche corrosive.

(ES)

1. La capacidad máxima del producto es de 60 kg, no sobrecargar.
2. No permita que los niños escalen los muebles, ya que puede provocar vuelcos y lesiones graves.
3. Para garantizar la seguridad, instale correctamente según las instrucciones y busque asistencia profesional si es necesario.
4. No coloque muebles cerca de fuentes de fuego u objetos calientes para evitar riesgos de incendio.
5. No coloque muebles en ambientes húmedos para evitar daños en los materiales.
6. Revise regularmente todas las conexiones y sujetadores para asegurarse de que estén firmes y prevenir accidentes.
7. Limpie los muebles con un paño húmedo o alcohol; evite usar limpiadores con productos químicos corrosivos.

(NL)

1. De maximale draagcapaciteit van het product is 60 kg; niet overbelasten.
2. Laat kinderen niet op meubels klimmen, dit kan omvallen en ernstige verwondingen veroorzaken.
3. Installeer correct volgens de instructies voor de veiligheid en vraag indien nodig om professionele hulp.
4. Plaats meubels niet in de buurt van vuurbronnen of hete voorwerpen om brandrisico te voorkomen.
5. Plaats meubels niet in vochtige omgevingen om materiaalschade te voorkomen.
6. Controleer regelmatig alle verbindingen en bevestigingen om ervoor te zorgen dat ze stevig zijn en ongelukken te voorkomen.
7. Maak meubels schoon met een vochtige doek of alcohol; vermijd het gebruik van schoonmaakmiddelen met bijtende chemicaliën.

WARNING

(SE)

1. Den maximala belastningen för produkten är 60 kg; överbelasta inte.
2. Låt inte barn klättra på möbler, eftersom det kan leda till att de tippar och orsakar allvarliga skador.
3. För att säkerställa säkerheten, installera korrekt enligt instruktionerna och be om professionell hjälp vid behov.
4. Placera inte möbler nära värmekällor eller heta föremål för att undvika brandrisk.
5. Placera inte möbler i fuktiga miljöer för att förhindra materialskador.
6. Kontrollera regelbundet alla anslutningar och fästen för att säkerställa att de är säkra för att förhindra olyckor.
7. Rengör möbler med en fuktig trasa eller alkohol; undvik att använda rengöringsmedel med frätande kemikalier.

(PL)

1. Maksymalne obciążenie produktu wynosi 60 kg: nie przeciążaj.
2. Nie pozwalaj dzieciom wspinac się na meble, ponieważ może to prowadzić do przewrócenia i poważnych obrażeń.
3. Aby zapewnić bezpieczeństwo, zainstaluj poprawnie zgodnie z instrukcją w razie potrzeby skorzystaj z pomocy specjalistów.
4. Nie stawiaj mebli w pobliżu ognia lub gorących przedmiotów, aby uniknąć ryzyka pożaru.
5. Nie umieszczaj mebli w wilgotnym środowisku, aby zapobiec uszkodzeniu materiałów.
6. Regularnie sprawdzaj wszystkie połączenia i mocowania, aby upewnić się, że są solidne, aby zapobiec wypadkom.
7. Czyszczenie mebli wilgotną szmatką lub alkoholem; unikaj używania środków czyszczących z trwałymi chemikaliami.

DE: Vor dem Einbau die Schrauben in die Löcher stecken und festziehen, aber nicht bis 100%, 70% bis 80% anziehen reicht aus. Schließlich, nachdem alle Schrauben installiert sind, ziehen Sie alle Schrauben auf 100%.

Wenn Sie auf diese Probleme stoßen, wie z. B. Fehlausrichtung der Löcher oder Unfähigkeit, bestimmte Teile zu installieren, überprüfen Sie bitte, ob die Schrauben korrekt verwendet werden und passen Sie die Dichtigkeit der Schrauben an.

UK: Before installation, insert the screws into the holes and tighten them, but do not tighten them to 100%, 70% to 80% is sufficient. Finally, after all screws are installed, tighten all screws to 100%. If you encounter these issues, such as if the holes cannot be aligned or some parts cannot be installed, please check if the screws are used correctly and adjust the tightness of the screws.

FR: Insérer la vis dans le trou avant la fin de l'assemblage, serrer la vis, mais ne pas serrer à 100%, 70% ~ 80% est correct. Enfin, une fois que toutes les vis sont bien serrées, toutes les vis sont serrées à 100%. Si vous rencontrez ces problèmes, par exemple si les trous ne sont pas alignés ou si certaines pièces ne peuvent pas être montées, vérifiez que les vis sont utilisées correctement et Ajustez leur serrage.

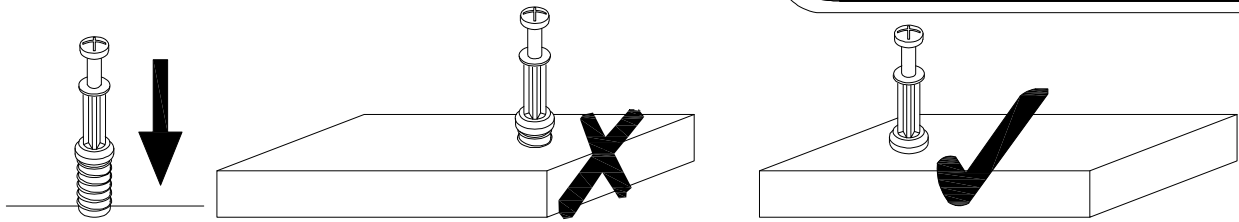
IT: Prima dell'installazione, inserire le viti nei fori e stringerle, ma non al 100%, è sufficiente stringerle al 70% - 80%. Infine, dopo aver installato tutte le viti, stringere tutte le viti al 100%. Se riscontri problemi come disallineamenti dei fori o difficoltà nell'installare alcuni componenti, verifica che le viti siano utilizzate correttamente e regola la tensione delle viti.

ES: Antes de la instalación, coloque los tornillos en los agujeros y apriételes, pero no al 100%; apretar al 70% - 80% es suficiente. Finalmente, después de haber instalado todos los tornillos, apriete todos los tornillos al 100%. Si se encuentra con problemas como desalineación de los agujeros o dificultad para instalar ciertas piezas, verifique que los tornillos se estén utilizando correctamente y ajuste la tensión de los tornillos.

NL: Voordat u begint met de installatie, plaatst u de schroeven in de gaten en draait u ze aan, maar draai ze niet volledig aan; 70% tot 80% is voldoende. Draai uiteindelijk, nadat alle schroeven zijn geplaatst, alle schroeven volledig aan. Als u problemen ondervindt, zoals niet uitgelijnde gaten of onderdelen die niet kunnen worden geïnstalleerd, controleer dan of de schroeven correct zijn gebruikt en pas de spanning van de schroeven aan.

SE: Innan installation, sätt i skruvarna i hålen och dra åt dem, men dra inte åt dem helt; 70% till 80% är tillräckligt. Slutligen, när alla skruvar är installerade, dra åt alla skruvar helt. Om du stöter på problem, som att hålen inte kan justeras eller vissa delar inte kan installeras, kontrollera om skruvarna används korrekt och justera skruvarnas åtdragning.

PL: Przed instalacją wstaw śruby w otwory i dokrec je. dle nie dokrecajich na 100%: 70% do 80% wystarczy. Na koniec po zainstalowaniu wszystkich śrub dokrec wszystkie śruby do 100%. Jesli napotkasz problemy takie jak niedopasowane otwory lub czesci ktore nie moga byc zainstalowane sprawdz czy śruby są uzywane prawidlowo i dostosuj ich dokrecenie.



EN_QUICKFIT:Tighten quickfit until shoulder is flush with panel.Do not overtighten or undertighten.

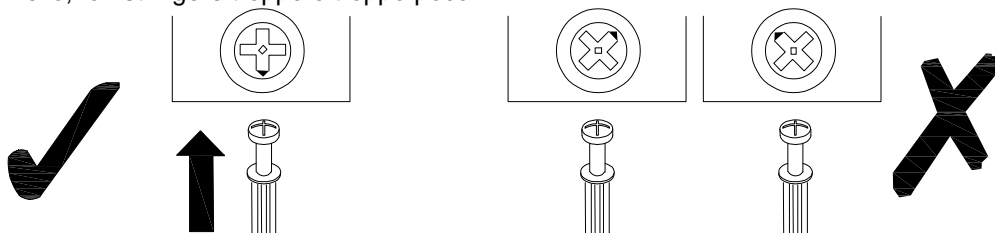
FR_RACCORD RAPIDE:Faites serrer le raccord rapide jusqu'a ce que l'epaulement soit parfaitement encstre dans le panneau.Il ne faut ni trop serrer ni insuffisamment serrer.

ES_QUICKFIT:Apriete quickfit hasta que el hombre se descargue con el panel.NO lo sobreapriete ni lo apriete poco.

DE_QUICKFIT:Ziehen Sie den quickfit fest,bis die Schulter mit der Platte bundig ist.

Bitte nicht zu fest oder zu schwach anziehen.

IT_MONTAGGIO RAPIDO:Stringere il montaggio rapido fino aquando la spalla e a filo con il pannello,non stringere troppo o troppo poco.



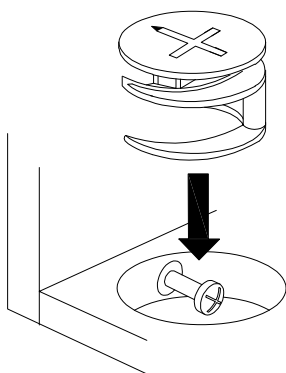
EN_CAM LOCK:When fitting cam lock,ensure starting position is correct before you insert connecting quickfit.

FR_SERRURE BATTEUSE:Avant d'insérer la serrure batteuse,veillez a la bonne orientation avant d'insérer le raccord rapide,

ES_CIERRE DE LA CAMARA:Cuando instale el cierre de la camara,asegurese de que la posicion de inicio es correcta antes de que inserte el quickfit conector,

De_CAM-LOCK:Achten Sie bei der Montage des Cam-locks auf die richtige Ausgangsposition,bevor Sie den Quickfit einsetzen.

IT_BLOCCAGGIO A CAMMA:Quando si monta il bloccaggio a camma,assicurarsi che la posizione iniziale sia corretta prima di inserire il montaggio rapido di collegamento.



EN_Quickfit head should be in the centre of the cam lock when the two panels are joined.

Cam lock should be inserted before quickfit.

FR_Lorsque les deux panneaux sont assembles,la tete du raccord rapide doit reposer au centre de la serrure batteuse. Il faut inserer la serrure batteuse avant le raccord rapide.

ES_EL cabezal del quickfit debe estar en el centro del cierre de la camara cuando se unan los dos paneles.

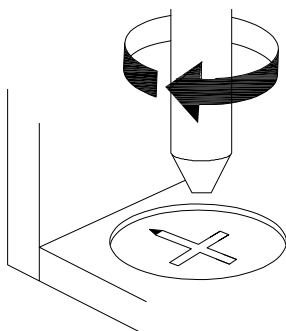
Se debe insertar el cierre de la camara antes que el quickfit.

DE_Der Quickfit-Kopf sollte sich in der Mitte des Cam-locks befinden,wenn die beiden Platten zusammengefugt sind.

Der Cam-lock sollte vor dem Quickfit eingesetzt werden.

IT_La testa del montaggio rapido deve trova rsi al centro del bloccaggio a camma quando i due pannelli sono uniti.

Il Bloccaggio a Camma deve essere inserito prima del montaggio rapido.



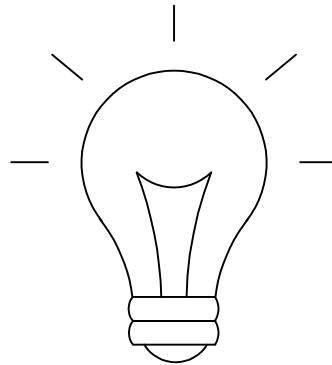
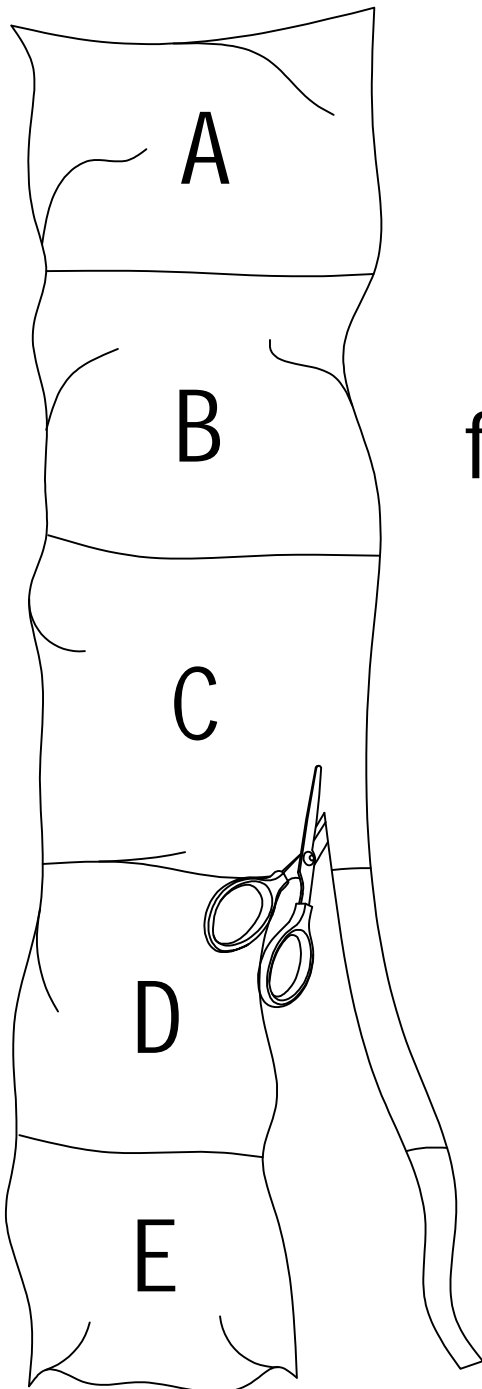
EN_Turn cam lock clockwise to tighten.

FR_Faites tourner la serrure batteuse dans le sens des aiguilles d'une montre pour la resserrer.

ES_Gire el cierre de la camara en sentido horario para apretarlo.

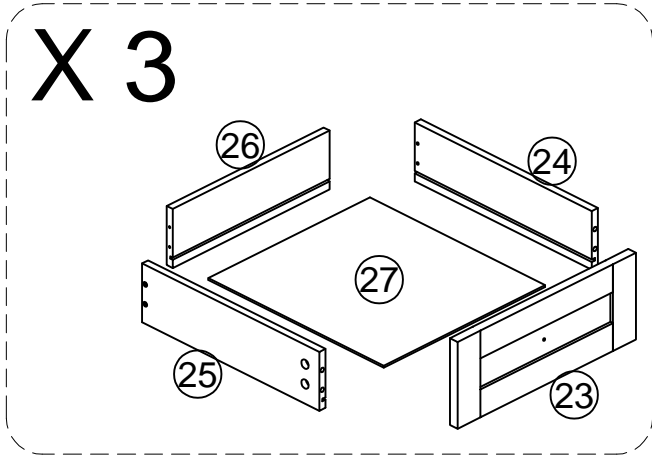
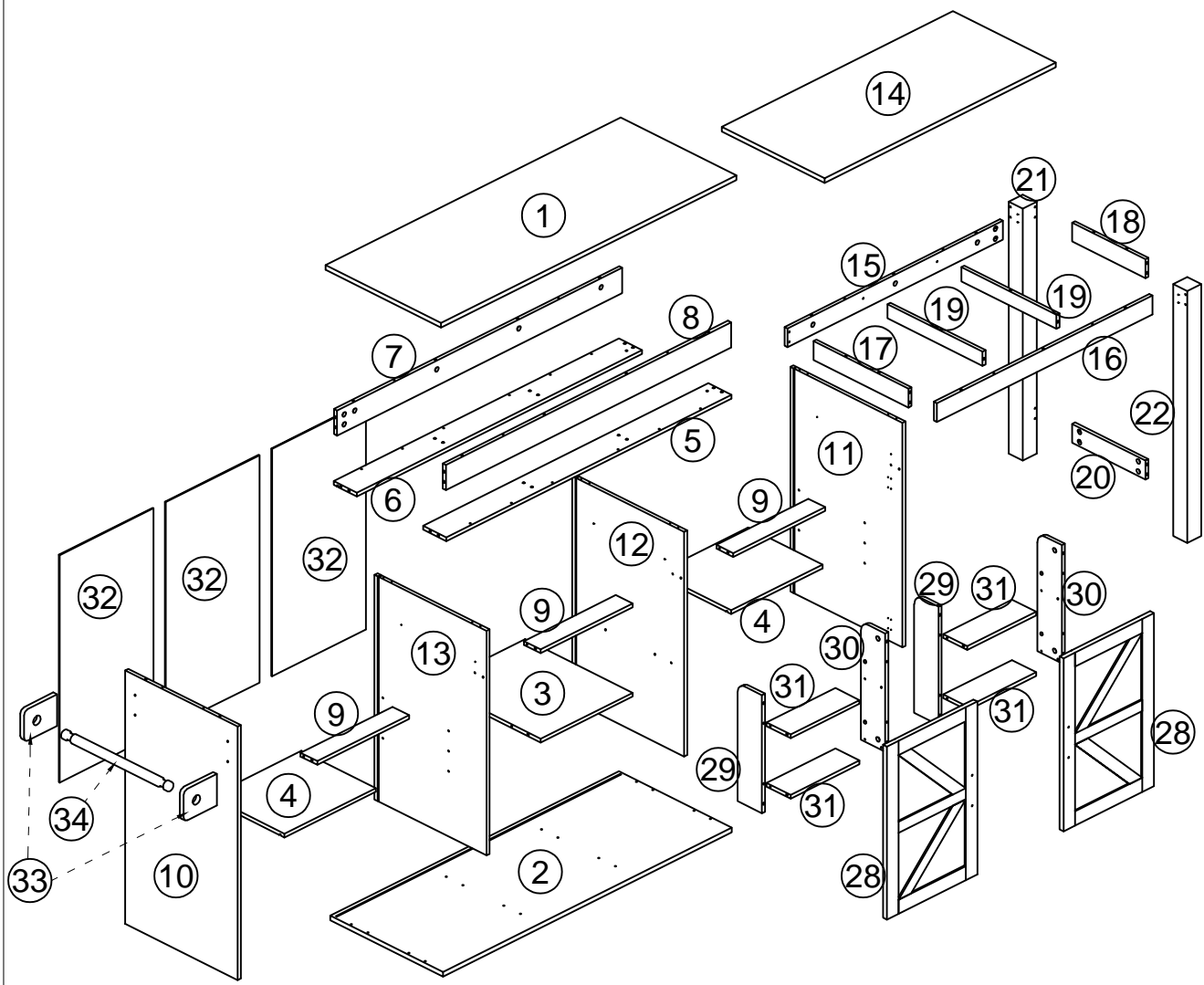
DE_Drehen Sie den Cam-Lock im Uhrzeigersinn,um ihn festzuziehen.

IT_Rutotare il bloccaggio a camma in senso oragio per stringere.

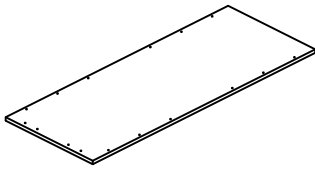
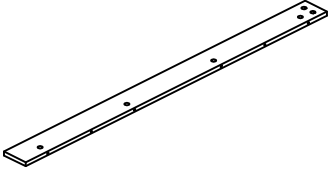
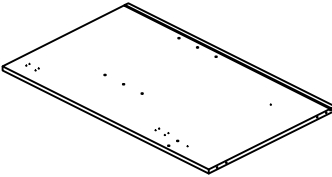
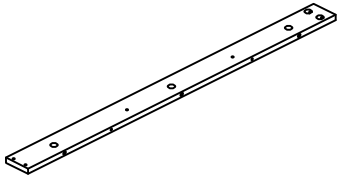
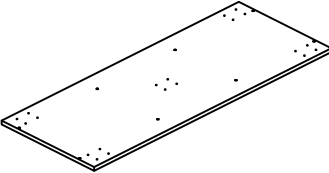
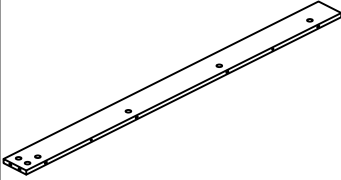
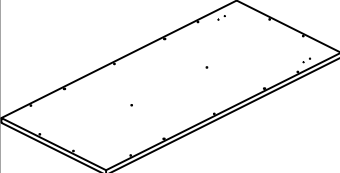
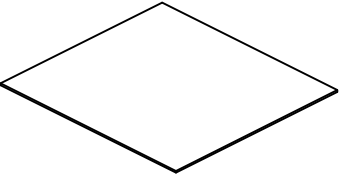
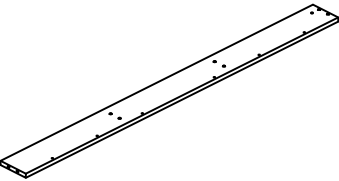
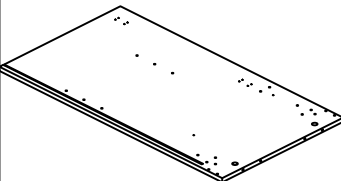
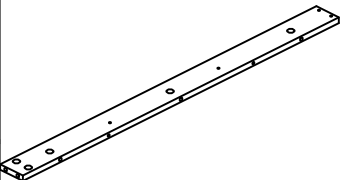
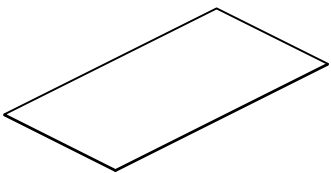
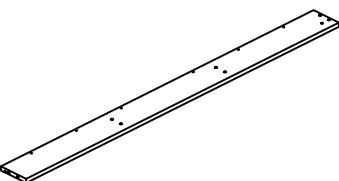


friendly reminder

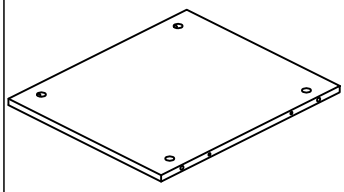
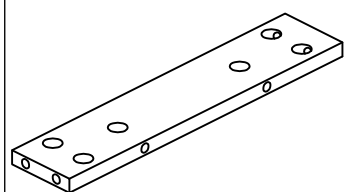
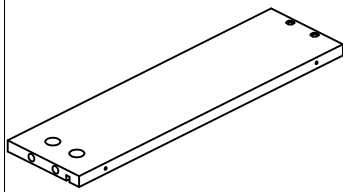
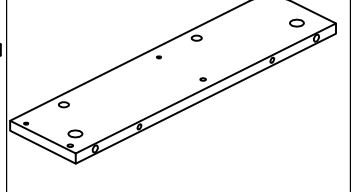
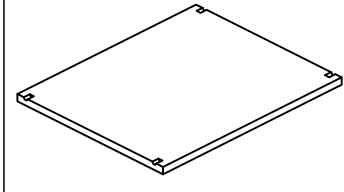
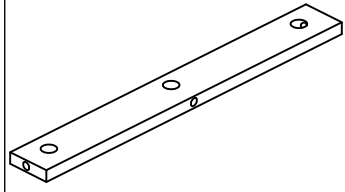
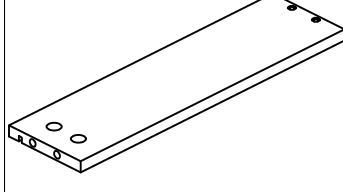
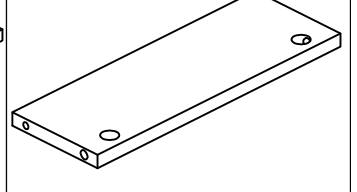
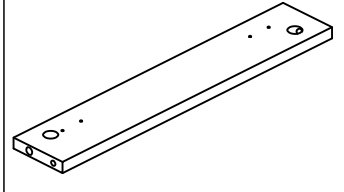
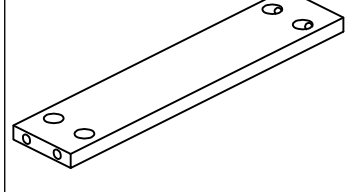
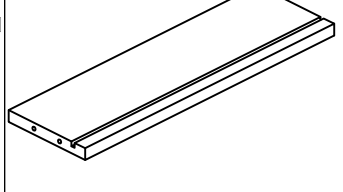
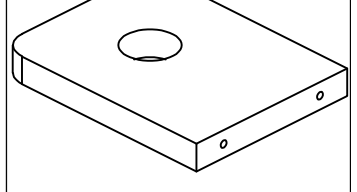
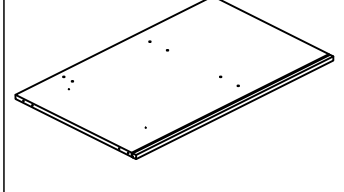
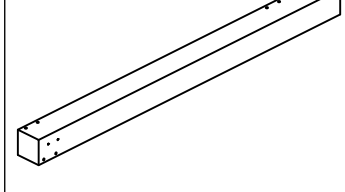
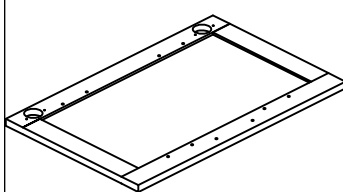
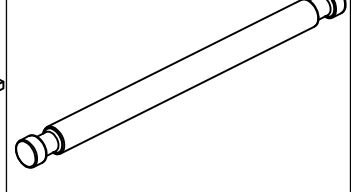
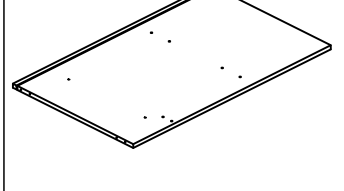
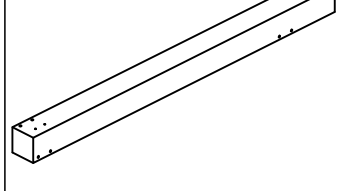
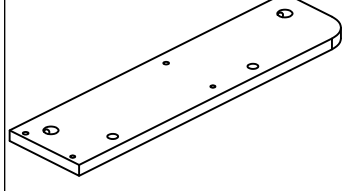
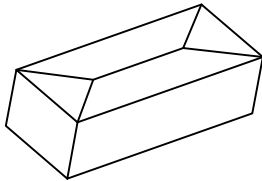
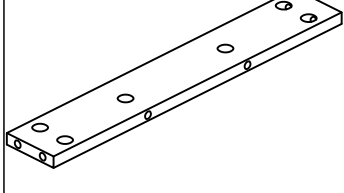
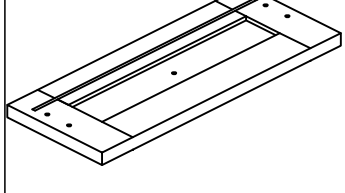
To avoid errors and confusion during the installation of accessories, use the type and quantity of hardware accessories according to the installation procedure described in the instructions. First, unroll the accessories bag and lay out the hardware accessories, cut holes in the side, and take out the hardware accessories



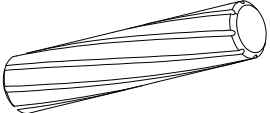
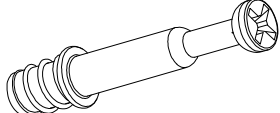
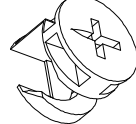
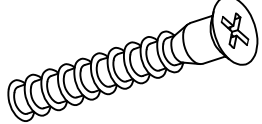
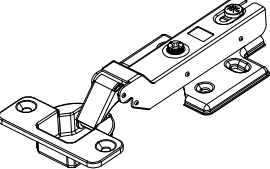
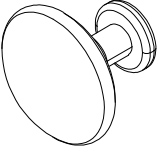
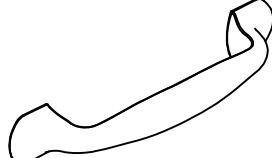
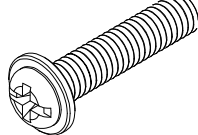
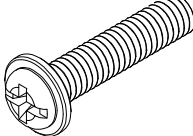
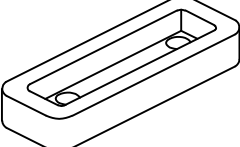
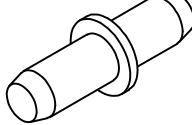
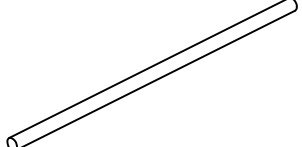
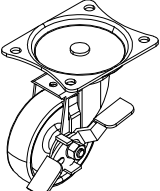
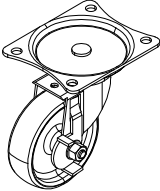
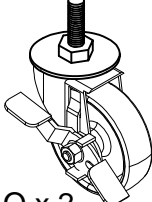
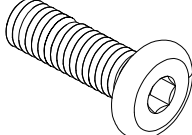
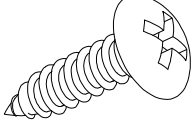
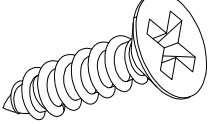
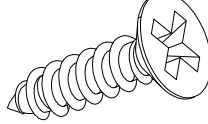
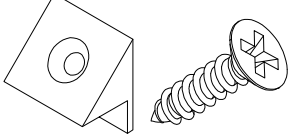
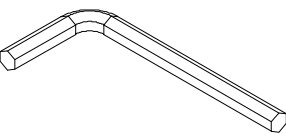
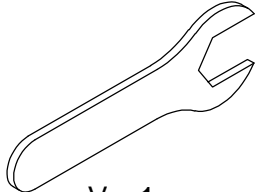
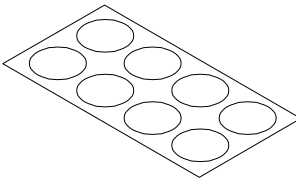
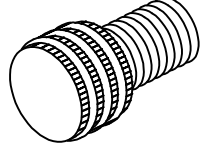
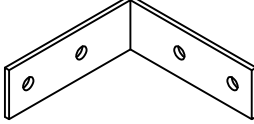
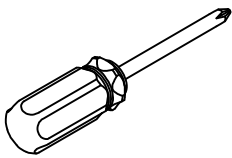



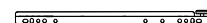
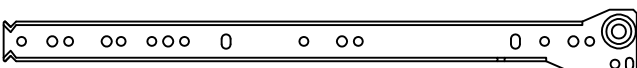
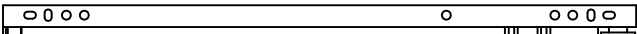

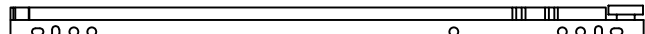
N620P412001

① x1 	⑦ x1 	⑪ x1 	⑯ x1 
② x1 	⑧ x1 	⑭ x1 	⑳ x3 
⑤ x1 	⑩ x1 	⑮ x1 	㉓ x3 
⑥ x1 			

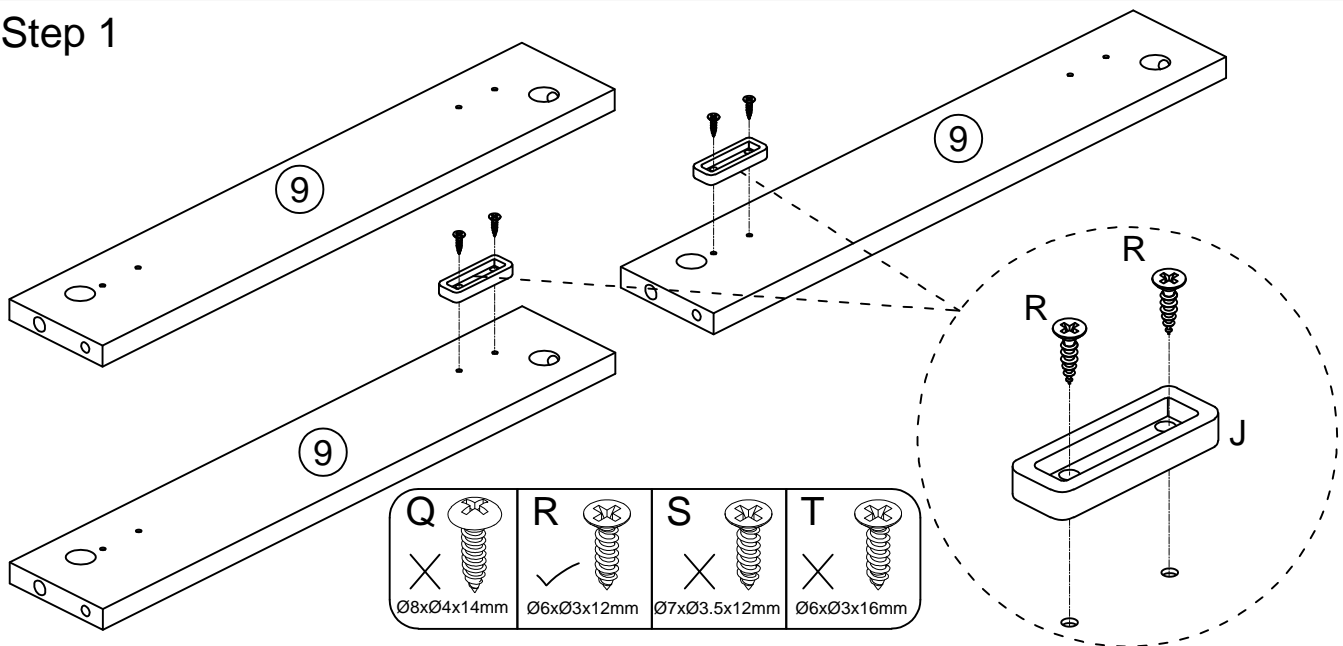
N620P412002

<p>③ x1</p> 	<p>⑱ x1</p> 	<p>⑳ x3</p> 	<p>㉓ x2</p> 
<p>④ x2</p> 	<p>⑲ x2</p> 	<p>㉔ x3</p> 	<p>㉖ x4</p> 
<p>⑨ x3</p> 	<p>㉗ x1</p> 	<p>㉕ x3</p> 	<p>㉚ x2</p> 
<p>⑫ x1</p> 	<p>㉘ x1</p> 	<p>㉗ x2</p> 	<p>㉛ x1</p> 
<p>⑬ x1</p> 	<p>㉙ x1</p> 	<p>㉘ x2</p> 	 <p>Accessory box</p>
<p>⑰ x1</p> 	<p>㉚ x3</p> 		

N620P412002

 Ø6x30mm A x 48+2	 Ø6x35mm B x 88+4	 Ø15x10mm C x 88+4	 Ø5x38mm D x 44+2
 E x 4	 F x 3	 G x 2	 M4*18mm H x 4+1
 M4*8mm I x 3+1	 38*12*6mm J x 2	 Ø5x17mm K x 8+1	 Ø10*278.5mm L x 4
 M x 2	 N x 3	 O x 2	 M6*10mm P x 20+2
 Ø8*Ø4*14mm Q x 8+1	 Ø6*Ø3*12mm R x 28+2	 Ø7*Ø3.5*12mm S x 24+2	 Ø6*Ø3*16mm T x 18+2
 U x 1	 V x 1	 W x 88+4	 M5-Ø9.5*18mm X x 2+1
 60*60*25*T2mm Y x 2		 CL x 3 350MM	 CR x 3 350MM
 DL x 3 350MM	 DR x 3 350MM	 CL	
 DL	 CR		 DR

Step 1



IT: Le parti #9 sono 3. Per gli accessori #J, ci sono solo due serrature. Attenzione alla direzione della serratura degli accessori #J.

UK: Part #9 consists of 3 pieces. For accessory #J, only 2 locks are needed. Please pay attention to the locking direction of accessory #J.

DE: Das Element #9 hat insgesamt drei Stücke. Dann brauchen sie nur 2 schlösser beim zubehör #J. Beachten sie die richtung des mantels #J.

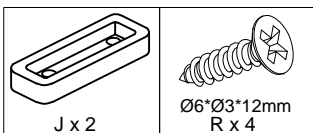
FR: La partie #9 est composée de 3 pièces. Pour l'accessoire #J, seulement 2 serrures sont nécessaires. Veuillez noter l'orientation du verrouillage de l'accessoire #J.

NL: Deel #9 bestaat uit 3 delen. Voor accessoires #J zijn slechts 2 sloten nodig. Let op de scharnierrichting van het accessoire #J.

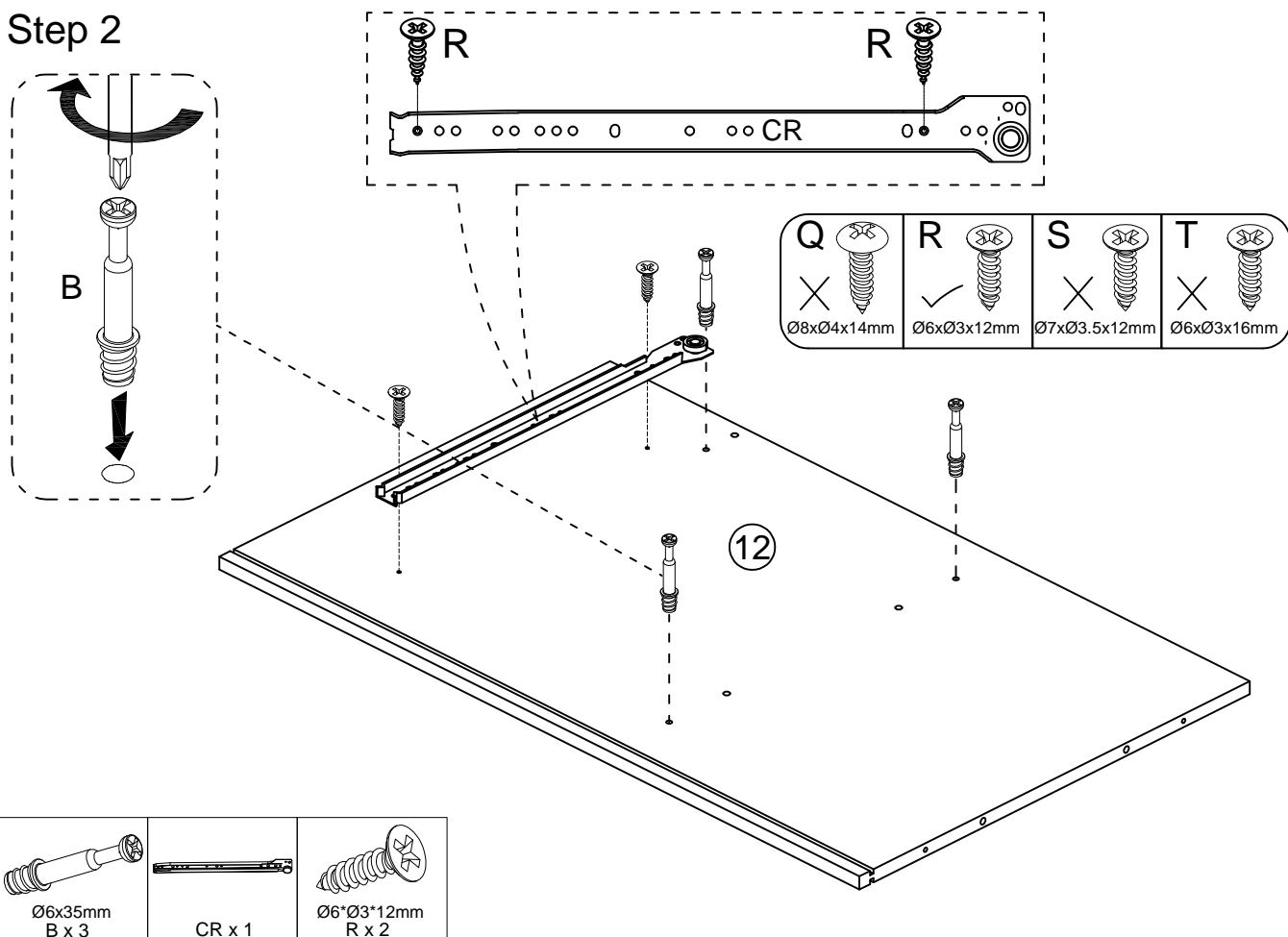
SE: Del #9 har tre delar. För tillbehör #J krävs endast två lås. Notera riktningen på tillbehöret #J.

ES: Parte #9 tiene un total de 3 piezas. Para el accesorio #J, solo necesita 2 cerraduras. Tenga en cuenta la dirección del mosquetón del accesorio #J.

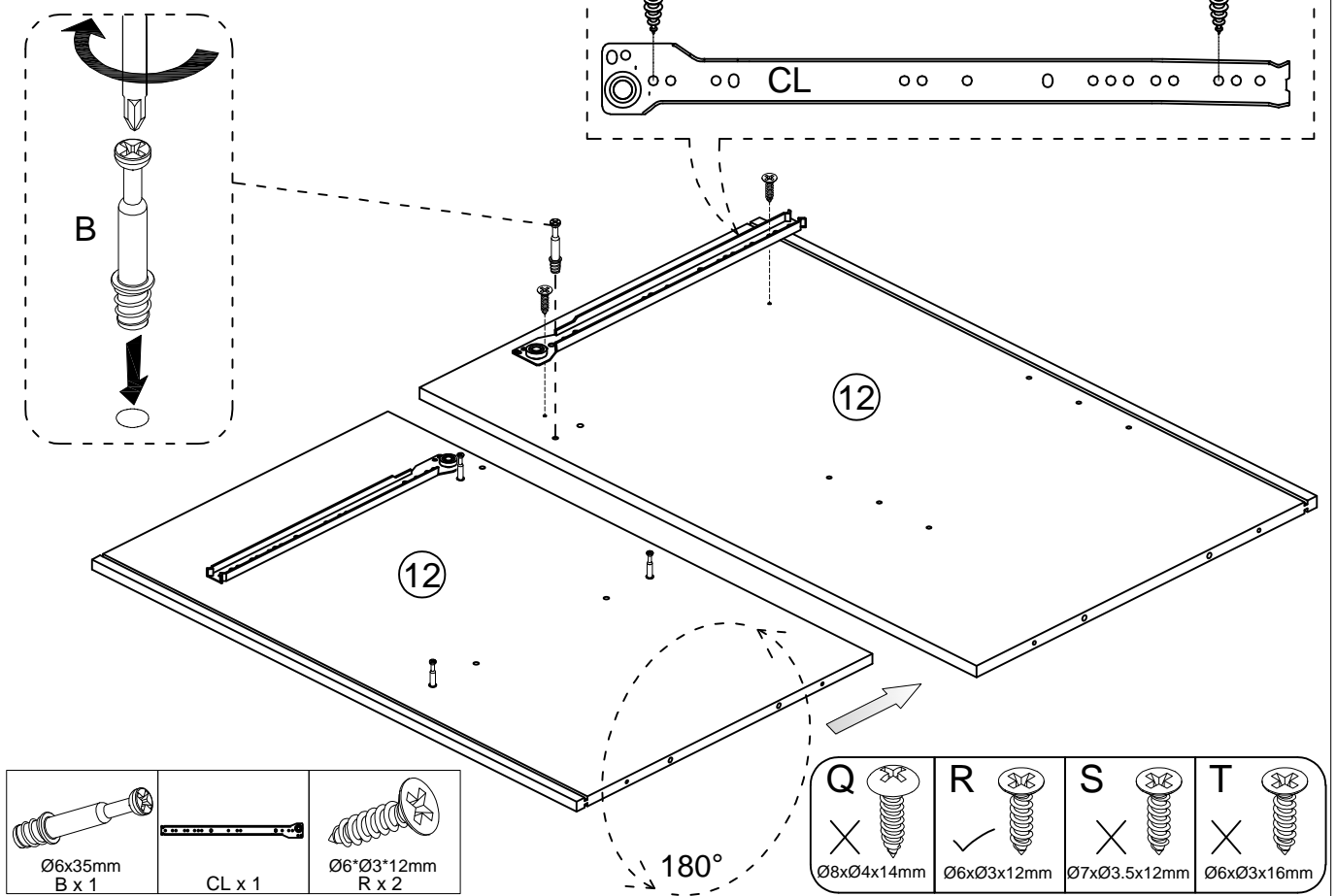
PL: Część #9 składa się z 3 części. Do #J akcesoriów potrzebne są tylko 2 zamki. Zwróć uwagę na kierunek zatrzasku akcesorium #J.



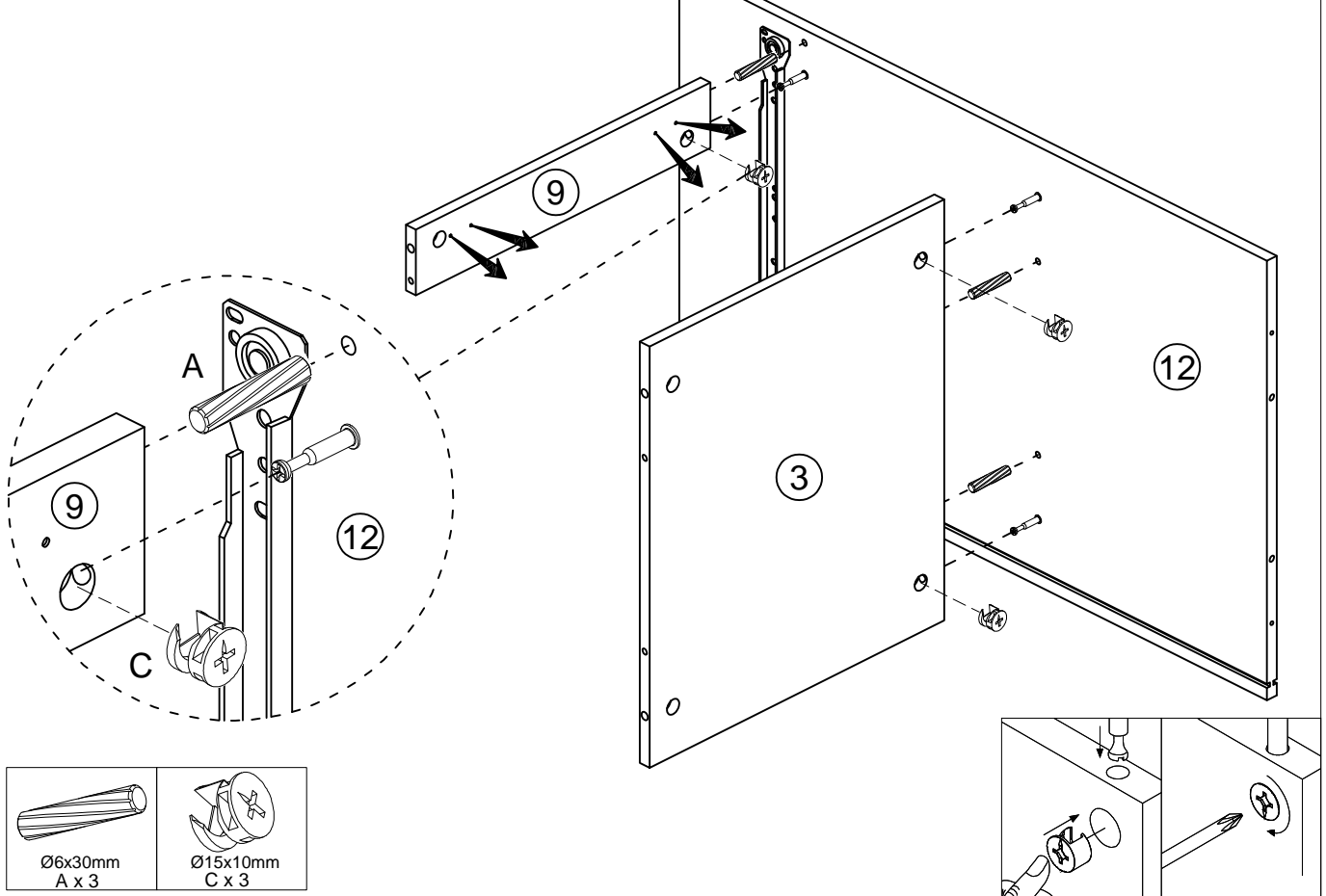
Step 2



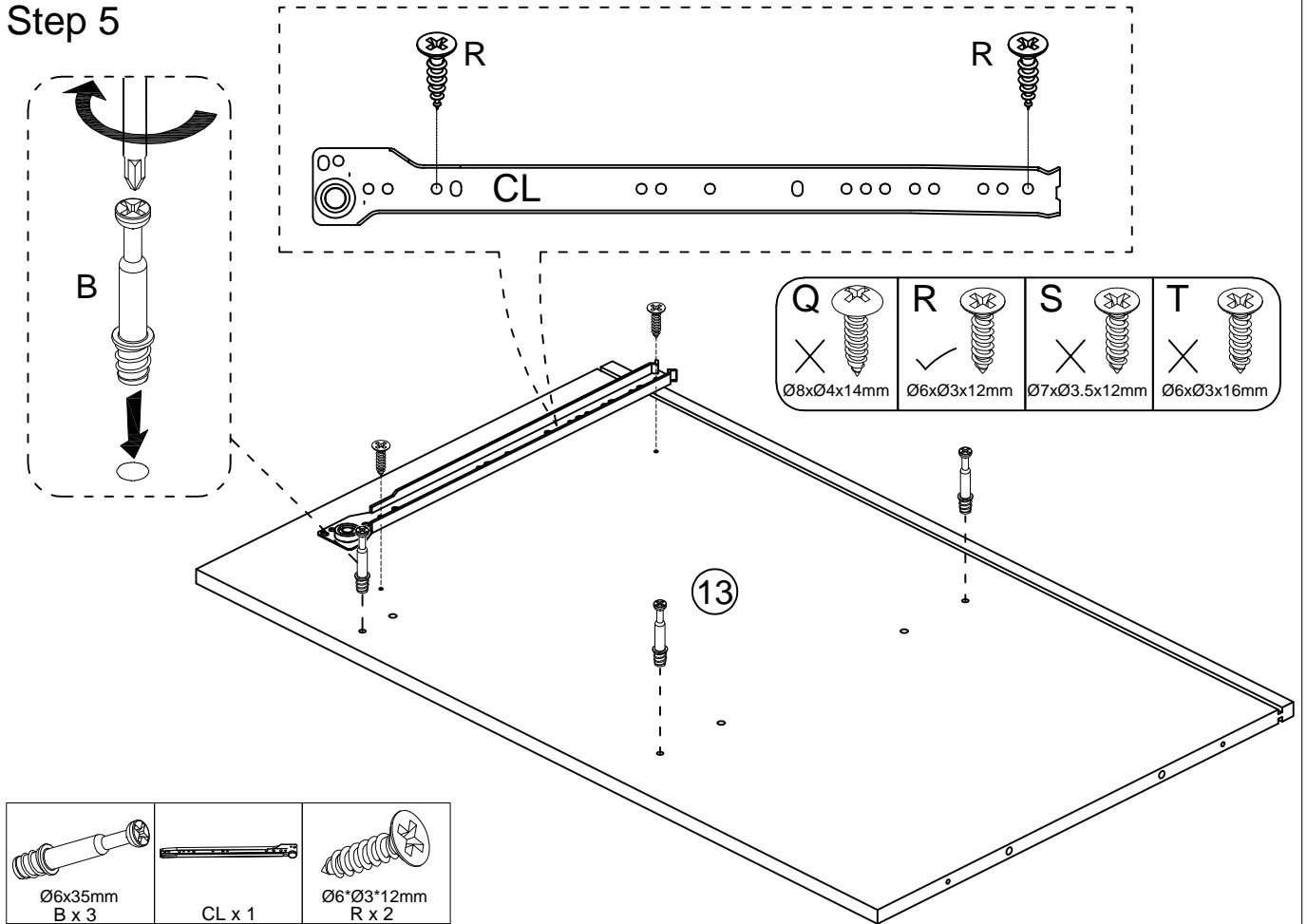
Step 3



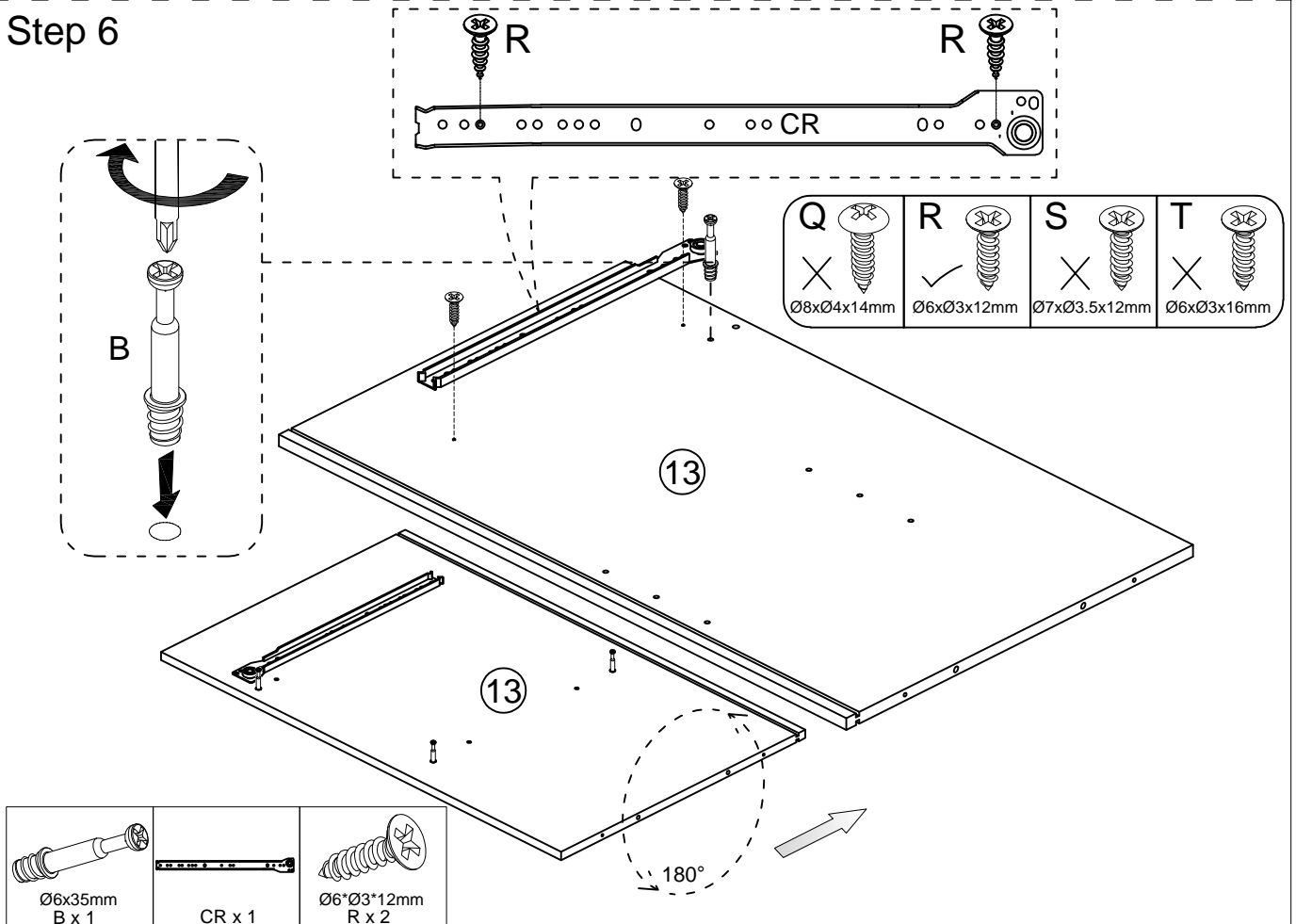
Step 4



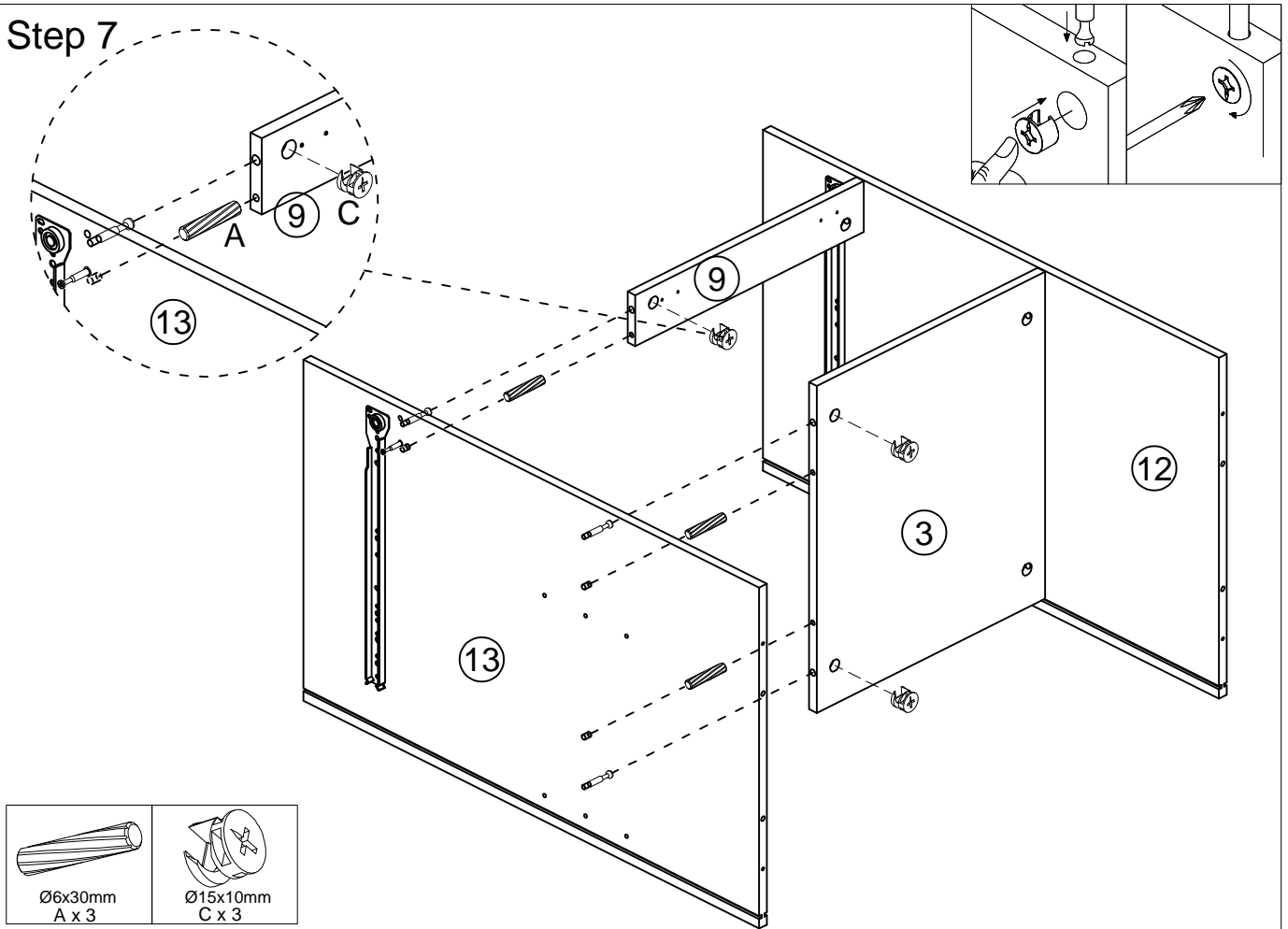
Step 5



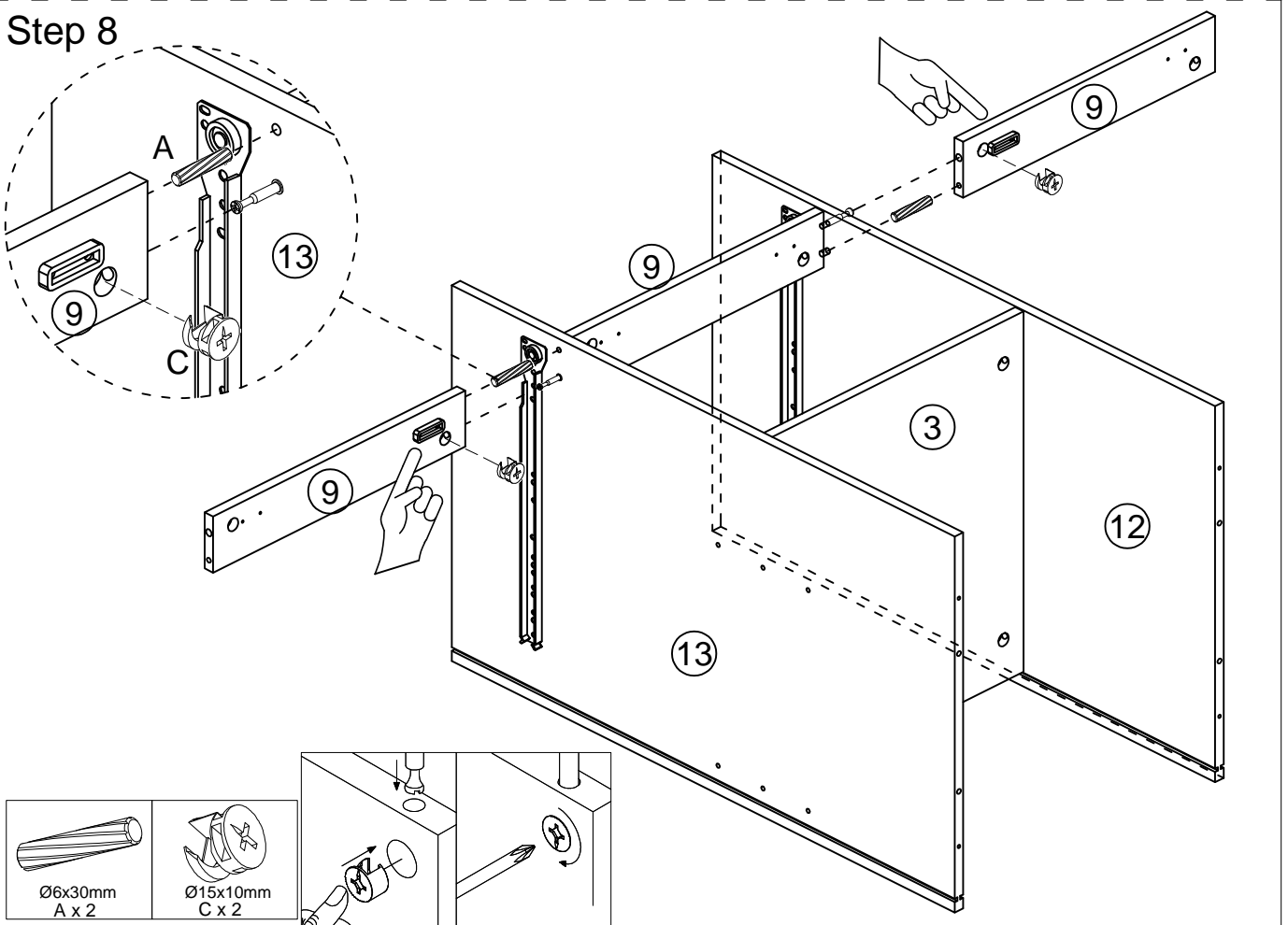
Step 6



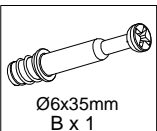
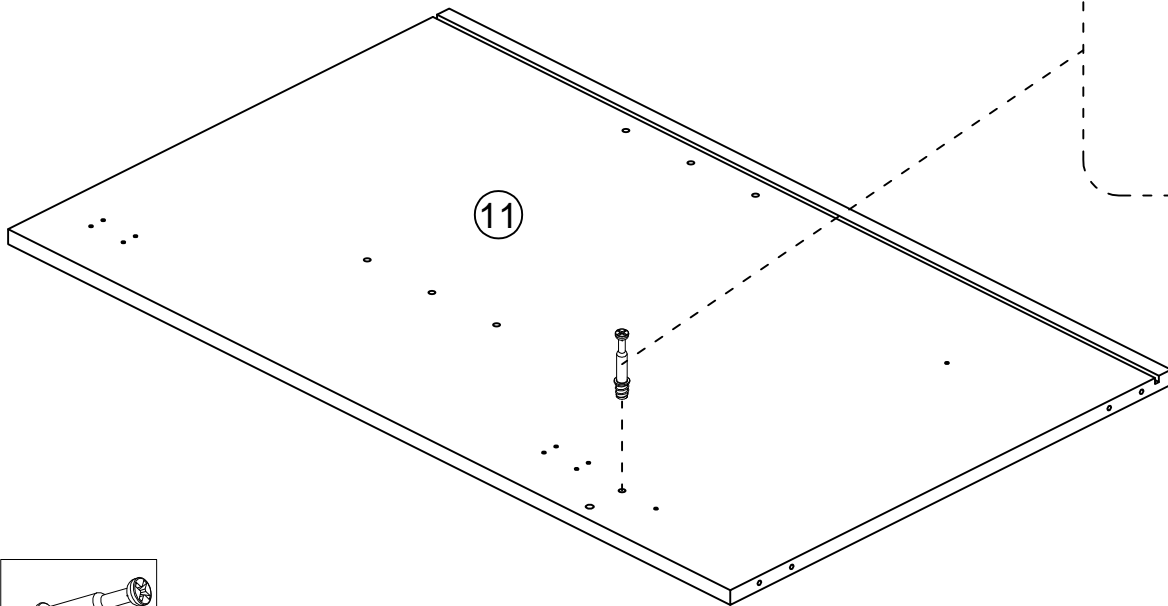
Step 7



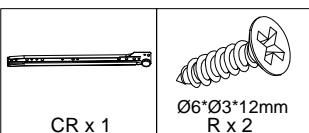
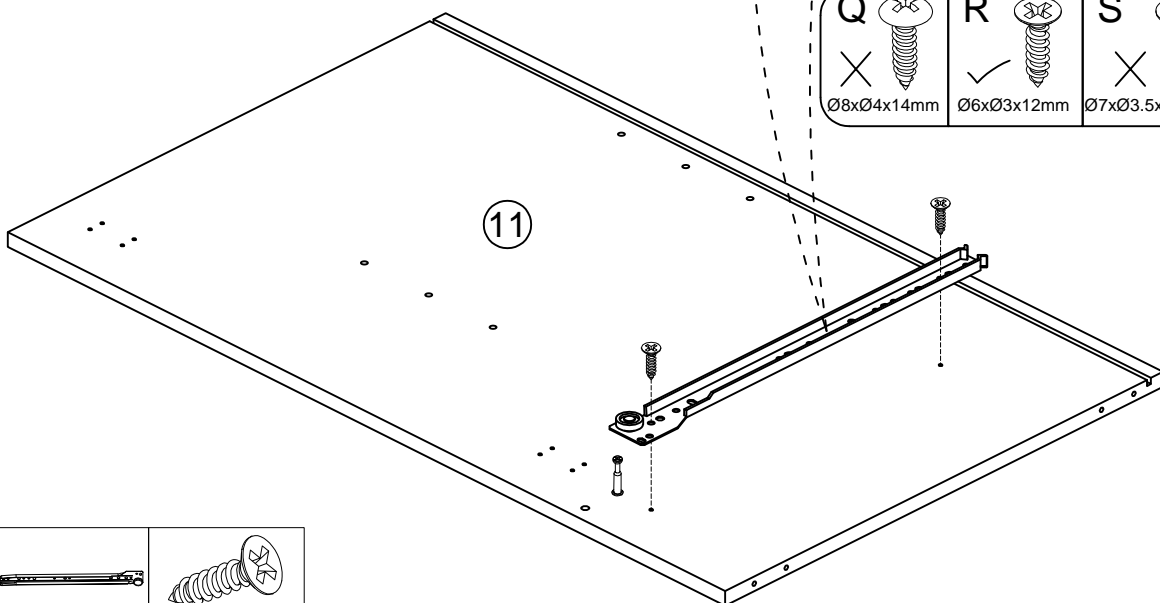
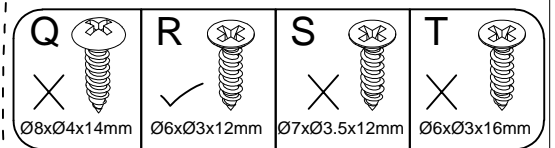
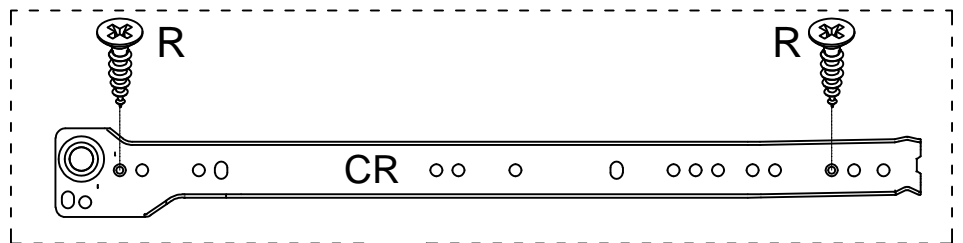
Step 8



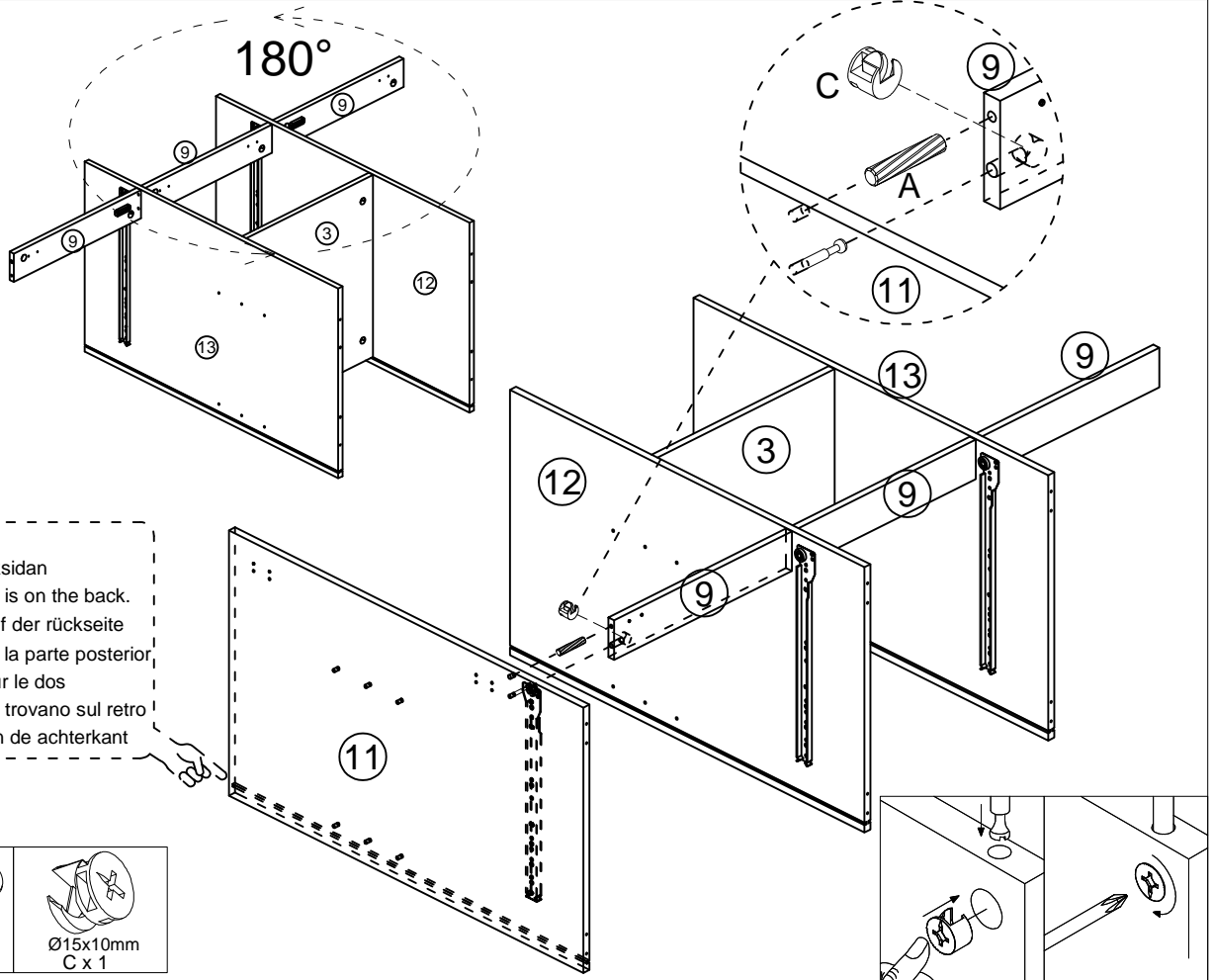
Step 9



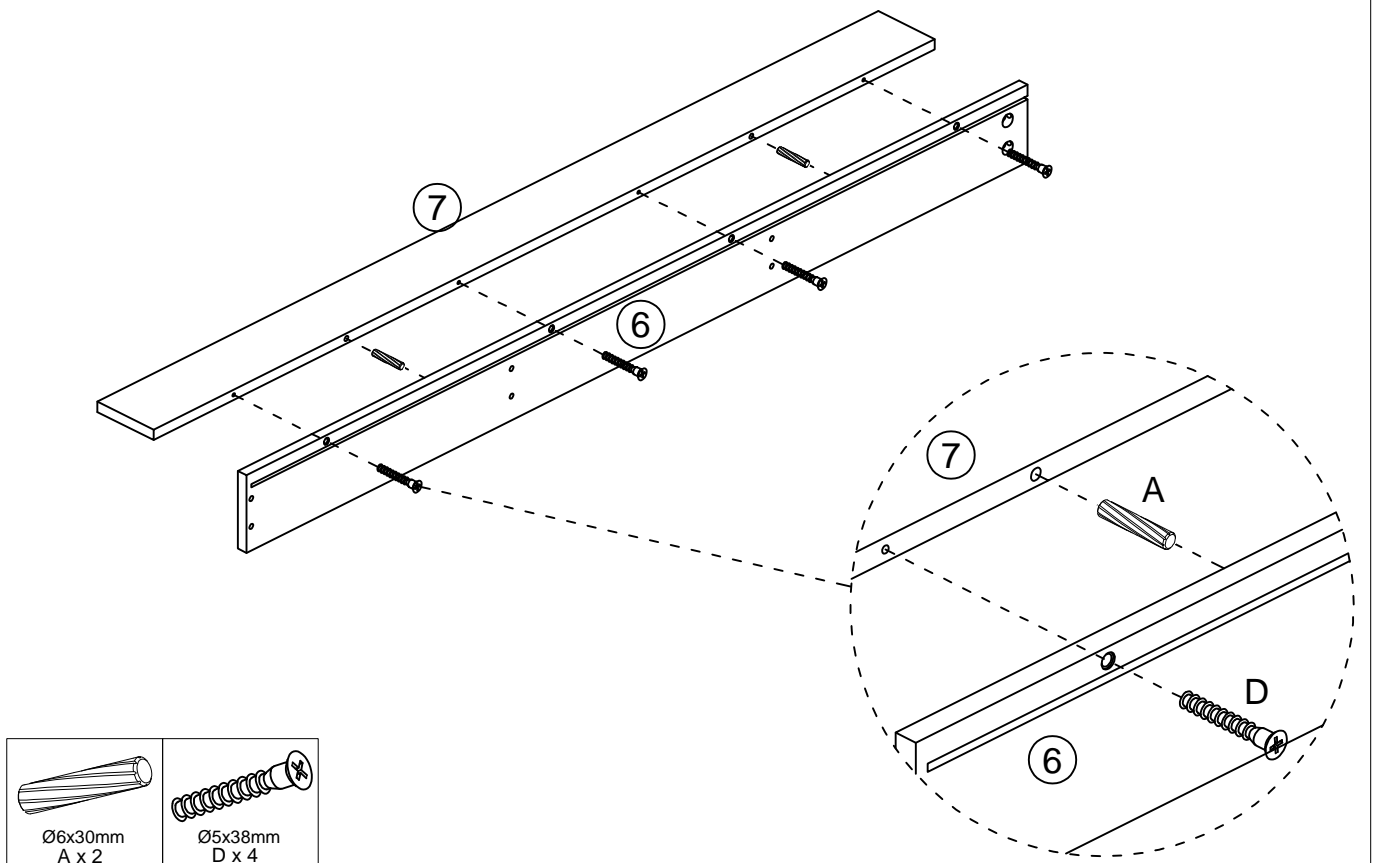
Step 10



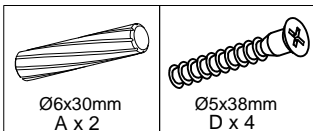
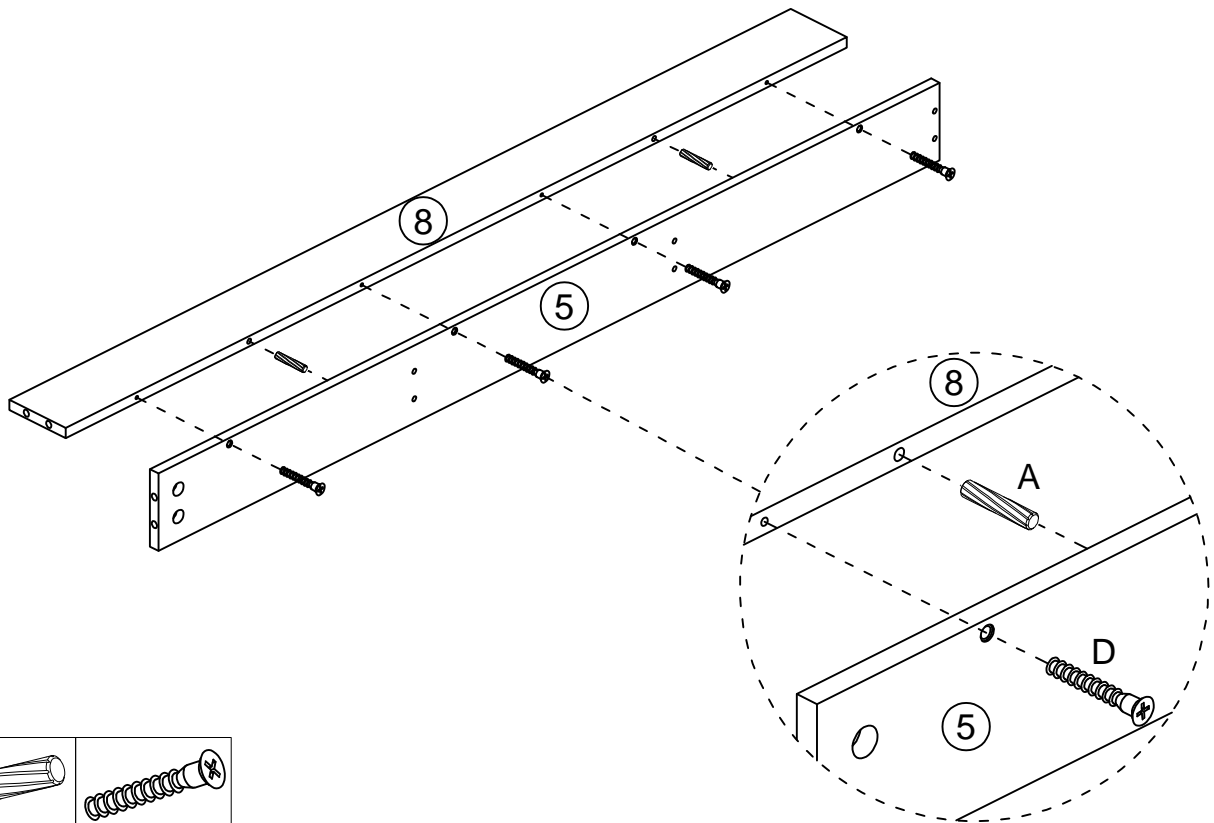
Step 11



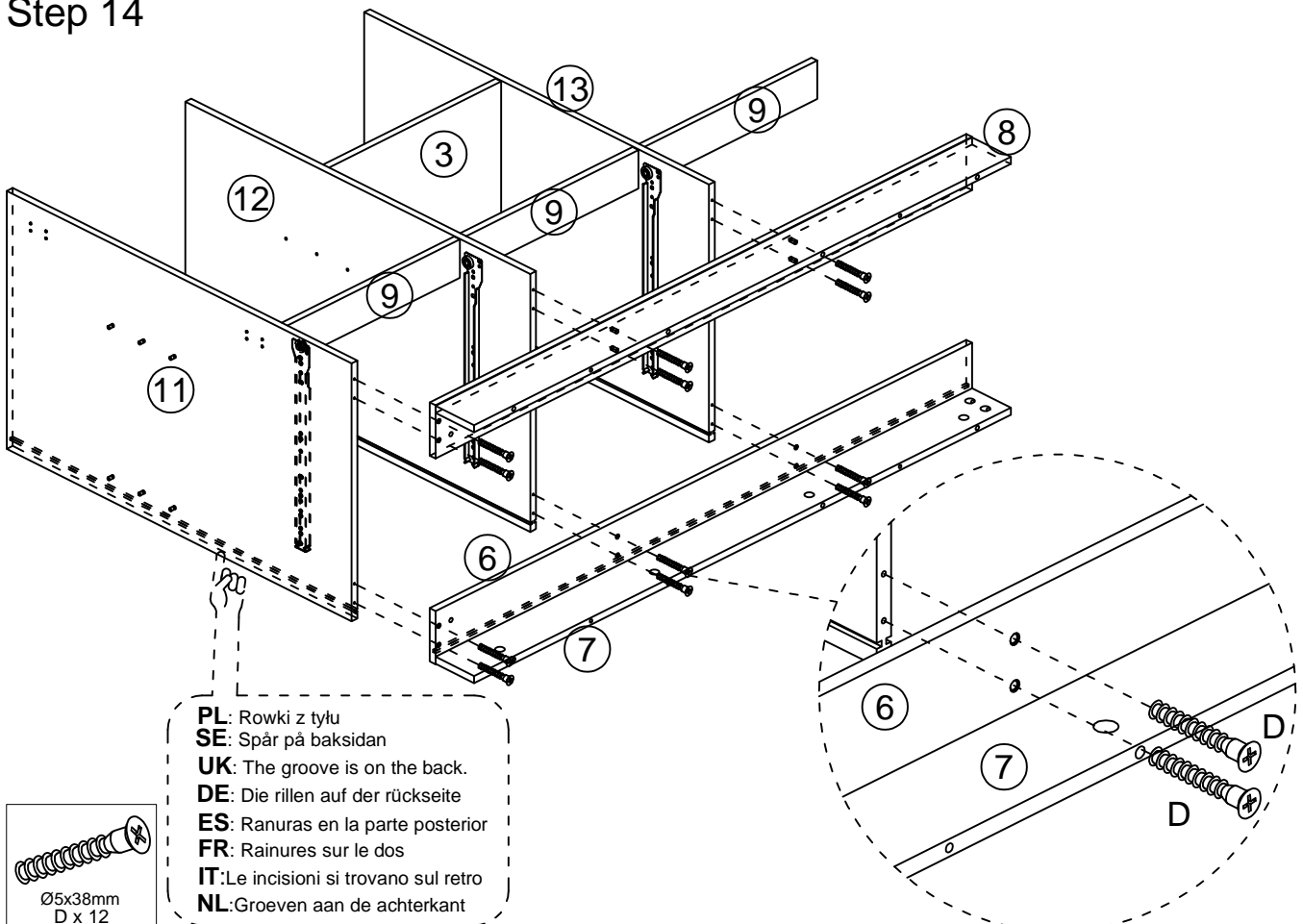
Step 12



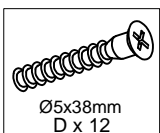
Step 13



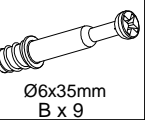
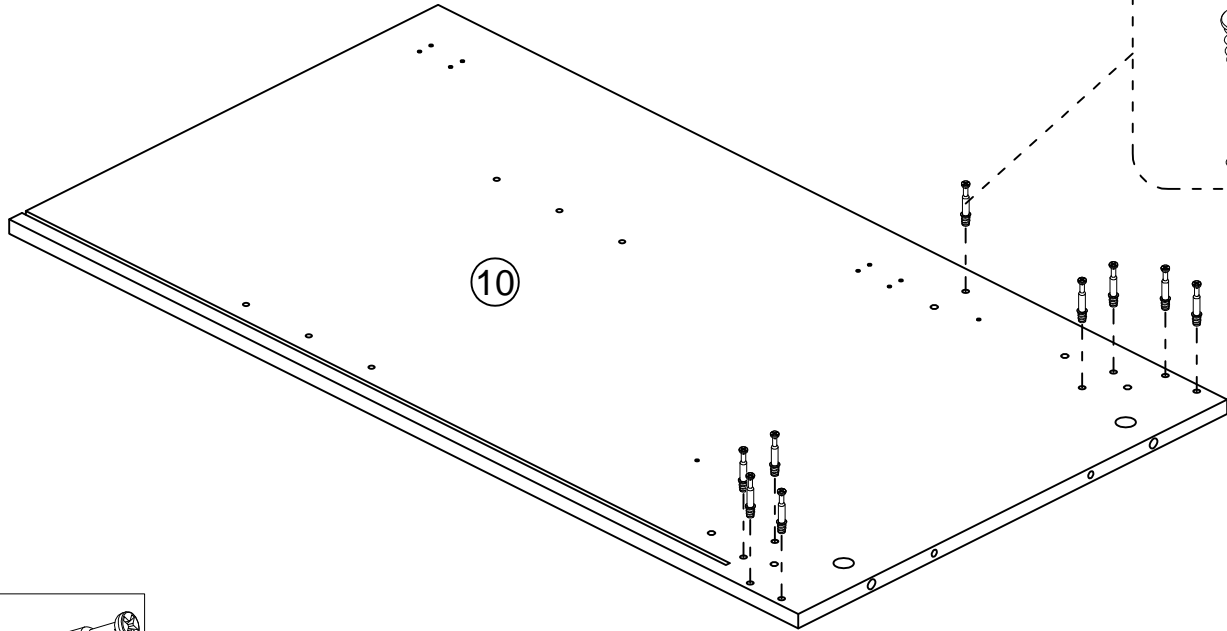
Step 14



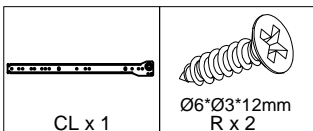
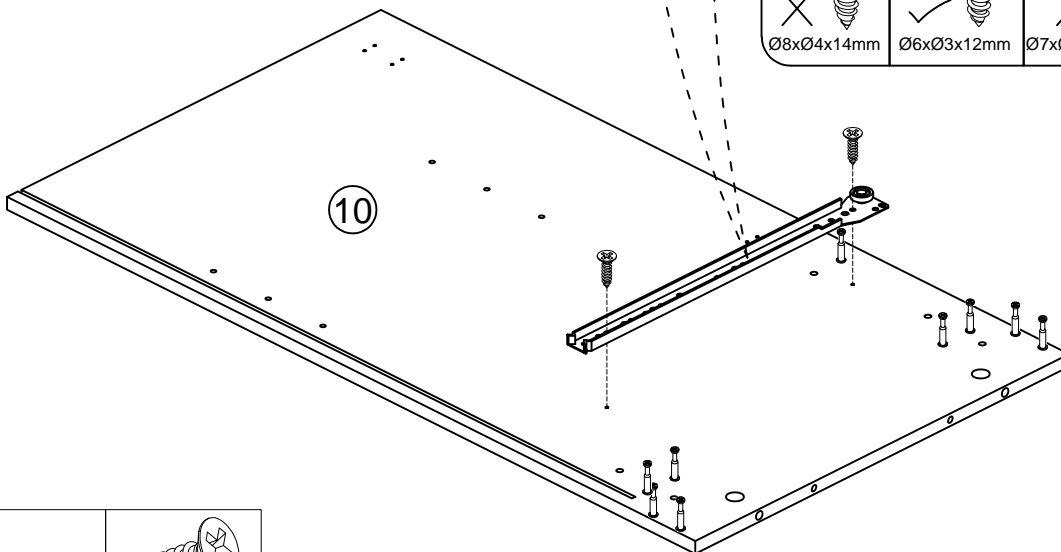
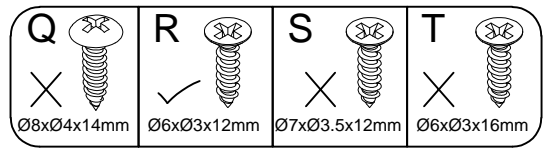
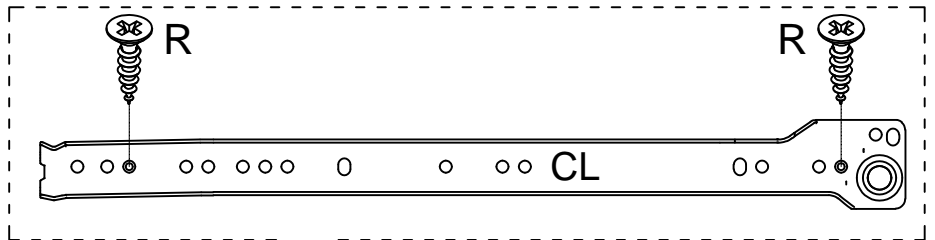
PL: Rowki z tyłu
SE: Spår på baksidan
UK: The groove is on the back.
DE: Die rillen auf der rückseite
ES: Ranuras en la parte posterior
FR: Rainures sur le dos
IT: Le incisioni si trovano sul retro
NL: Groeven aan de achterkant



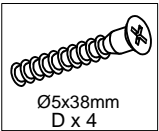
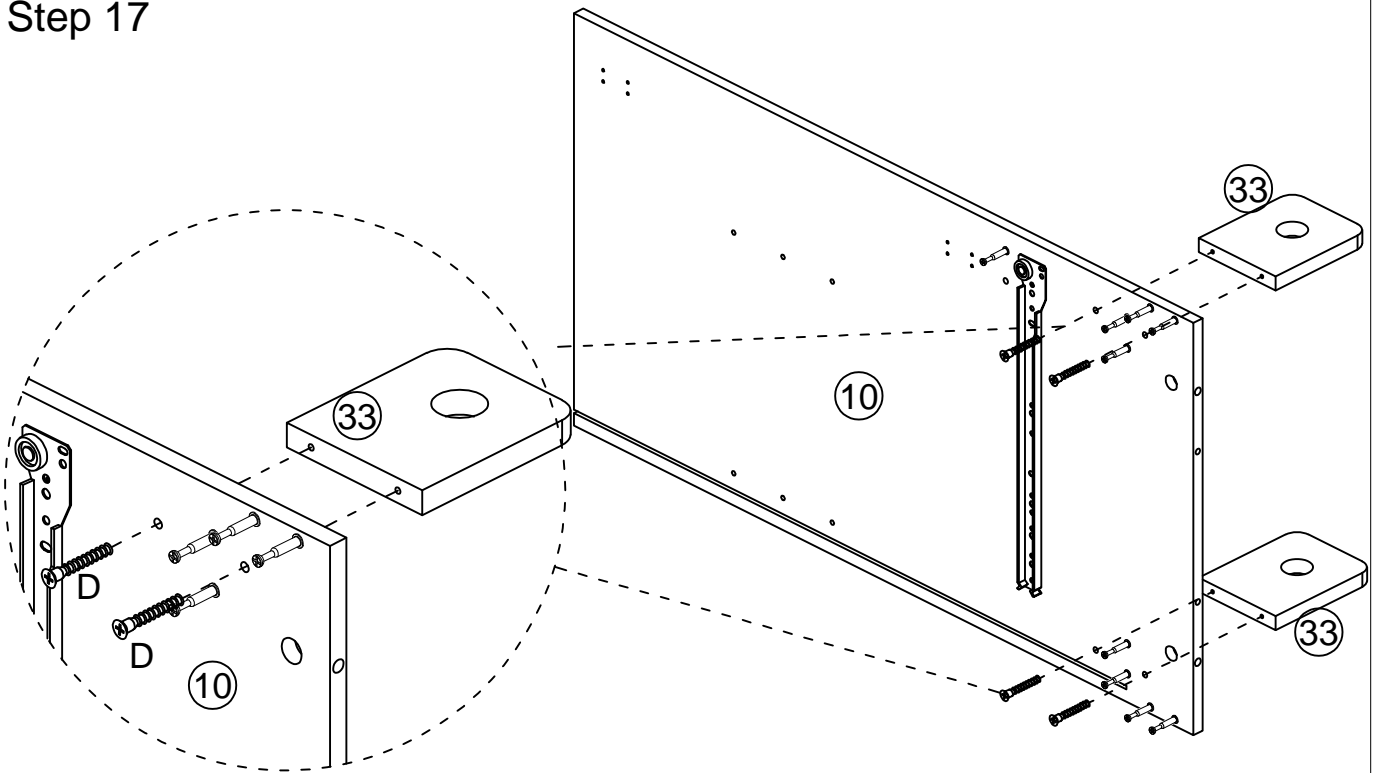
Step 15



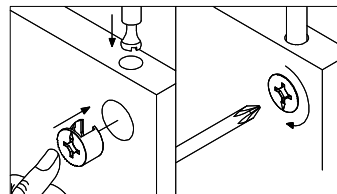
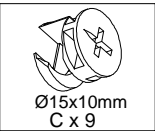
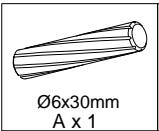
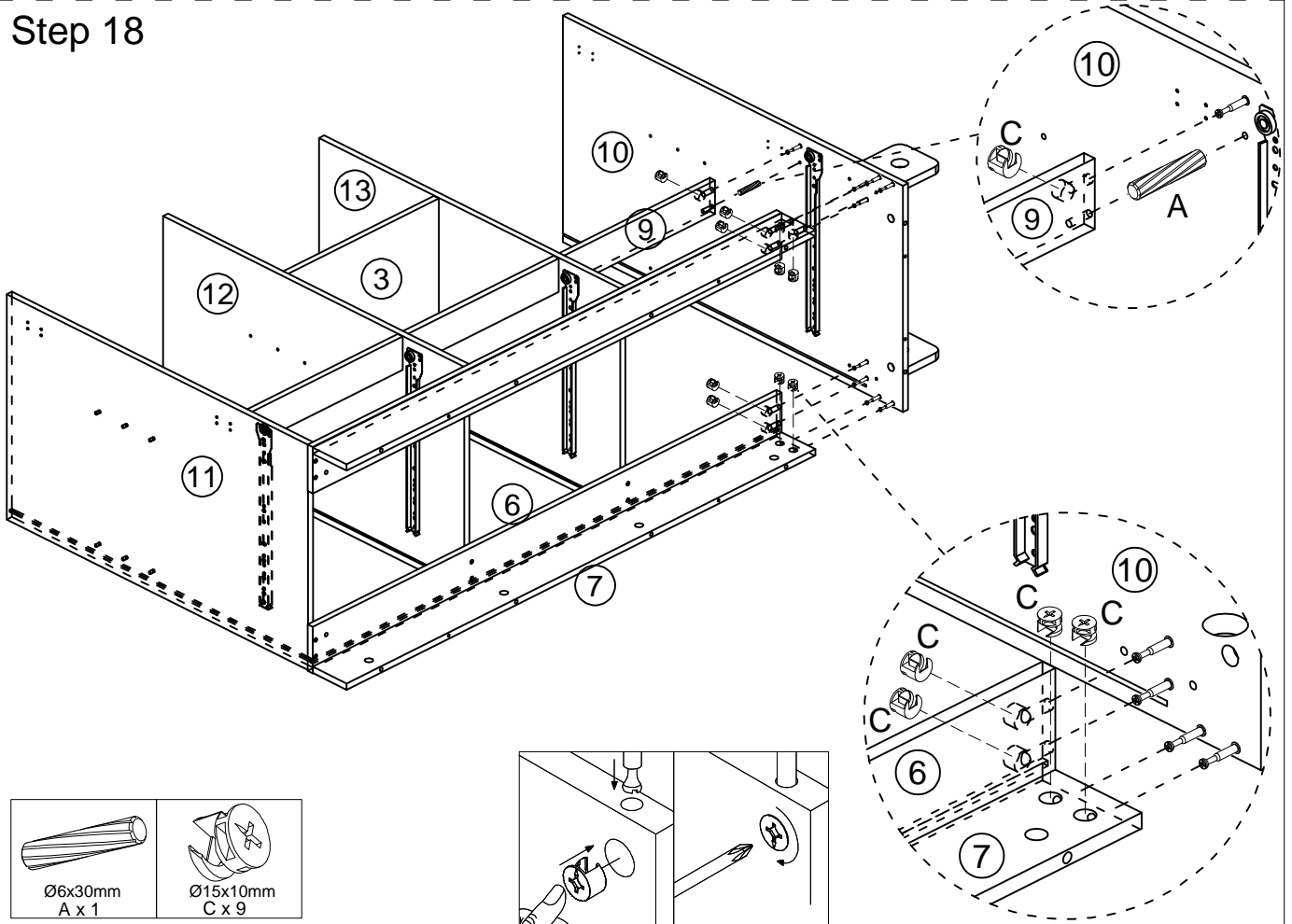
Step 16



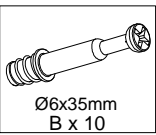
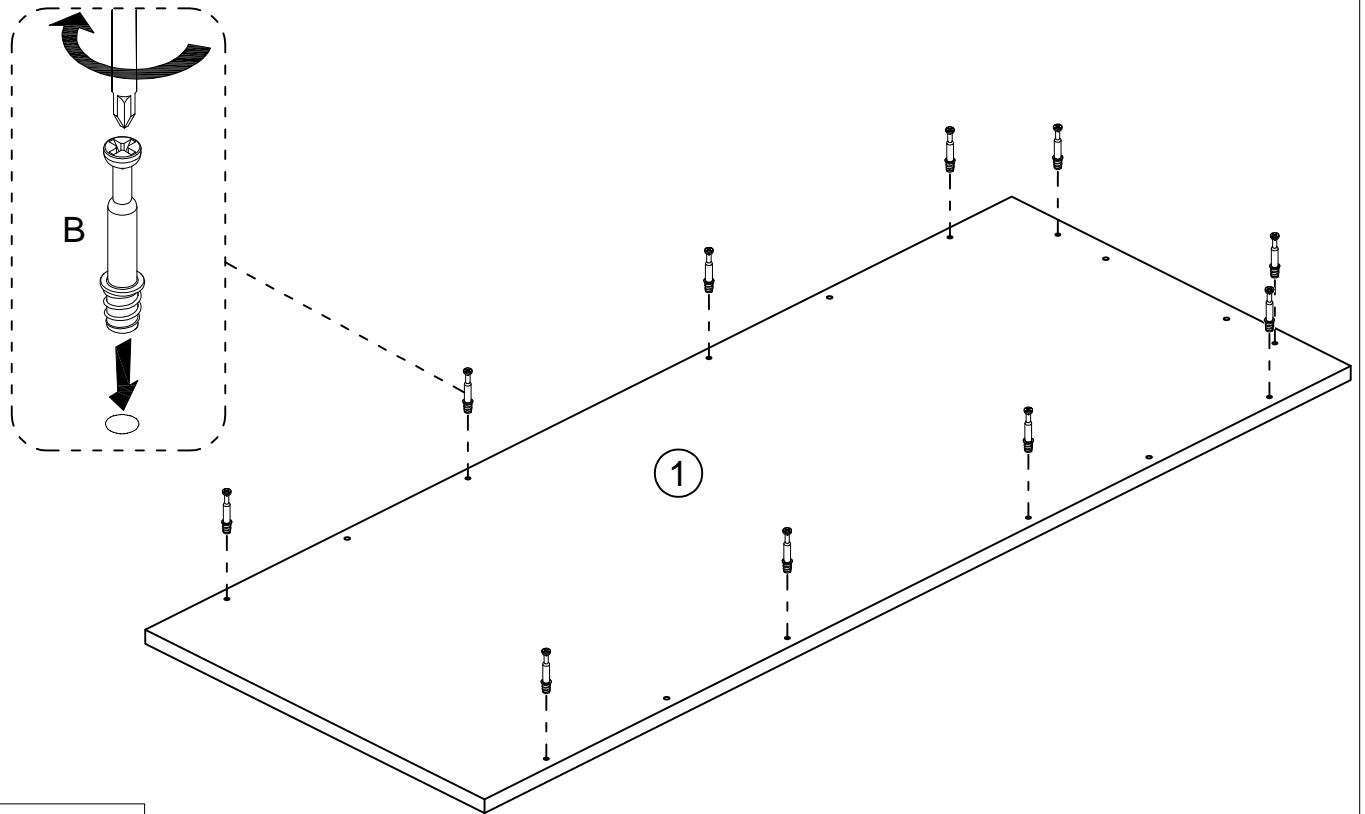
Step 17



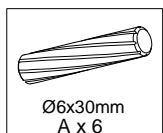
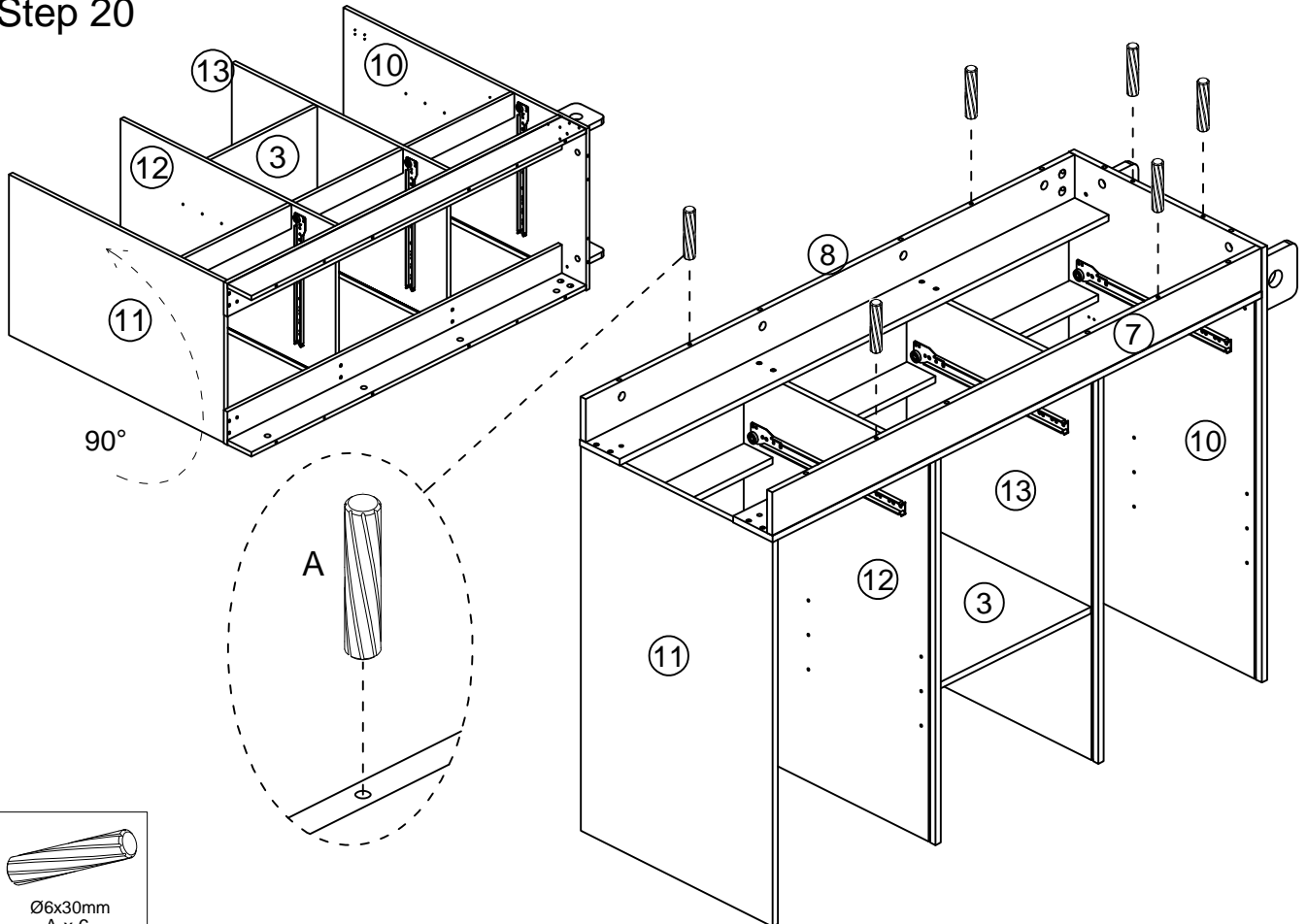
Step 18



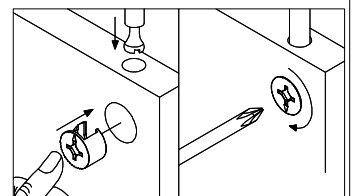
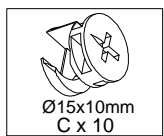
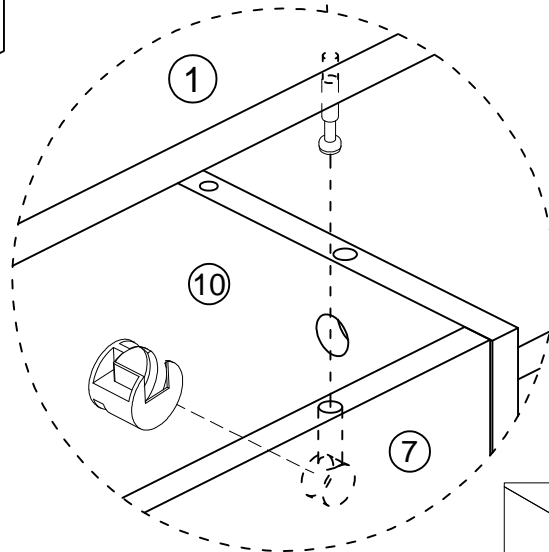
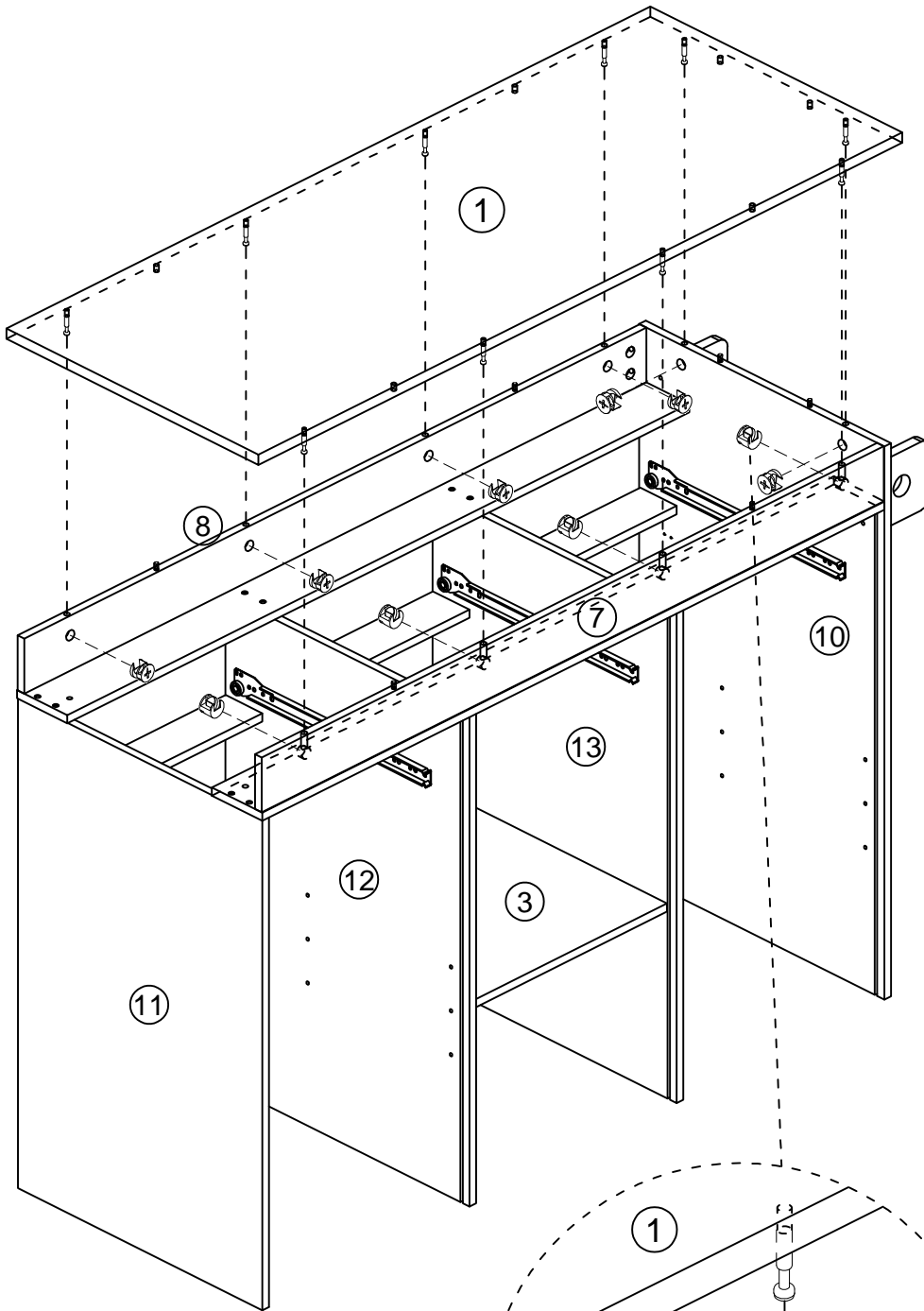
Step 19



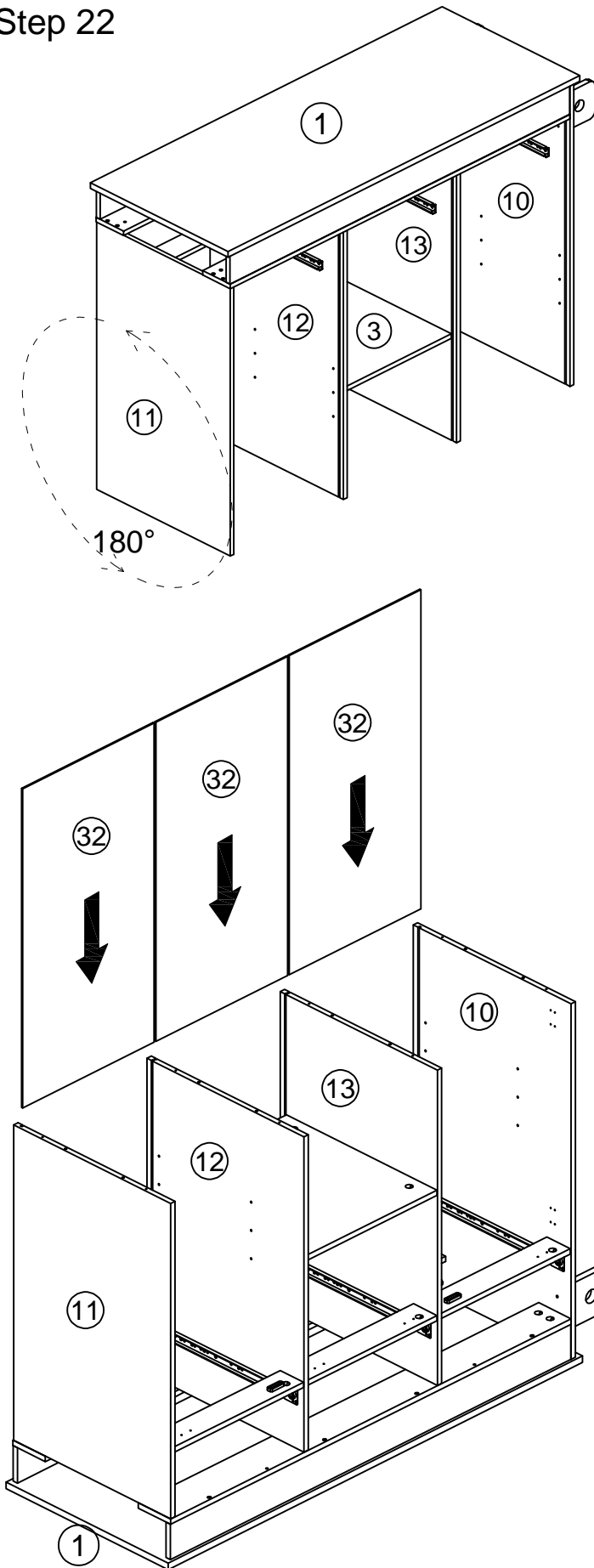
Step 20



Step 21



Step 22



DE: Die dünne Platte muss vollständig in die Nut eingeführt werden. Wenn das Einführen nicht reibungslos verläuft, können Sie versuchen, von vorne oder von hinten Druck auszuüben, um Anpassungen vorzunehmen, bis die dünne Platte vollständig in die Nut eingeführt ist.

UK: The thin plate needs to be fully inserted into the groove. If the insertion is not smooth, you can try pressing from the front or the back to make adjustments until the thin plate is fully inserted into the groove.

FR: La plaque mince doit être entièrement insérée dans la rainure. Si l'insertion ne se fait pas facilement, vous pouvez essayer d'appuyer à l'avant ou à l'arrière pour ajuster la plaque jusqu'à ce qu'elle soit entièrement insérée dans la rainure.

IT: La piastra sottile deve essere inserita completamente nella scanalatura. Se l'inserimento non avviene in modo fluido, è possibile provare a premere dalla parte anteriore o posteriore per effettuare le regolazioni necessarie fino a quando la piastra sottile non è inserita completamente nella scanalatura.

ES: La placa delgada debe insertarse completamente en la ranura. Si la inserción no es fluida, puede intentar presionar desde la parte delantera o trasera para realizar ajustes hasta que la placa delgada se inserte completamente en la ranura.

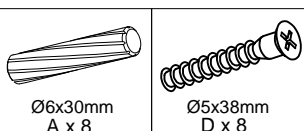
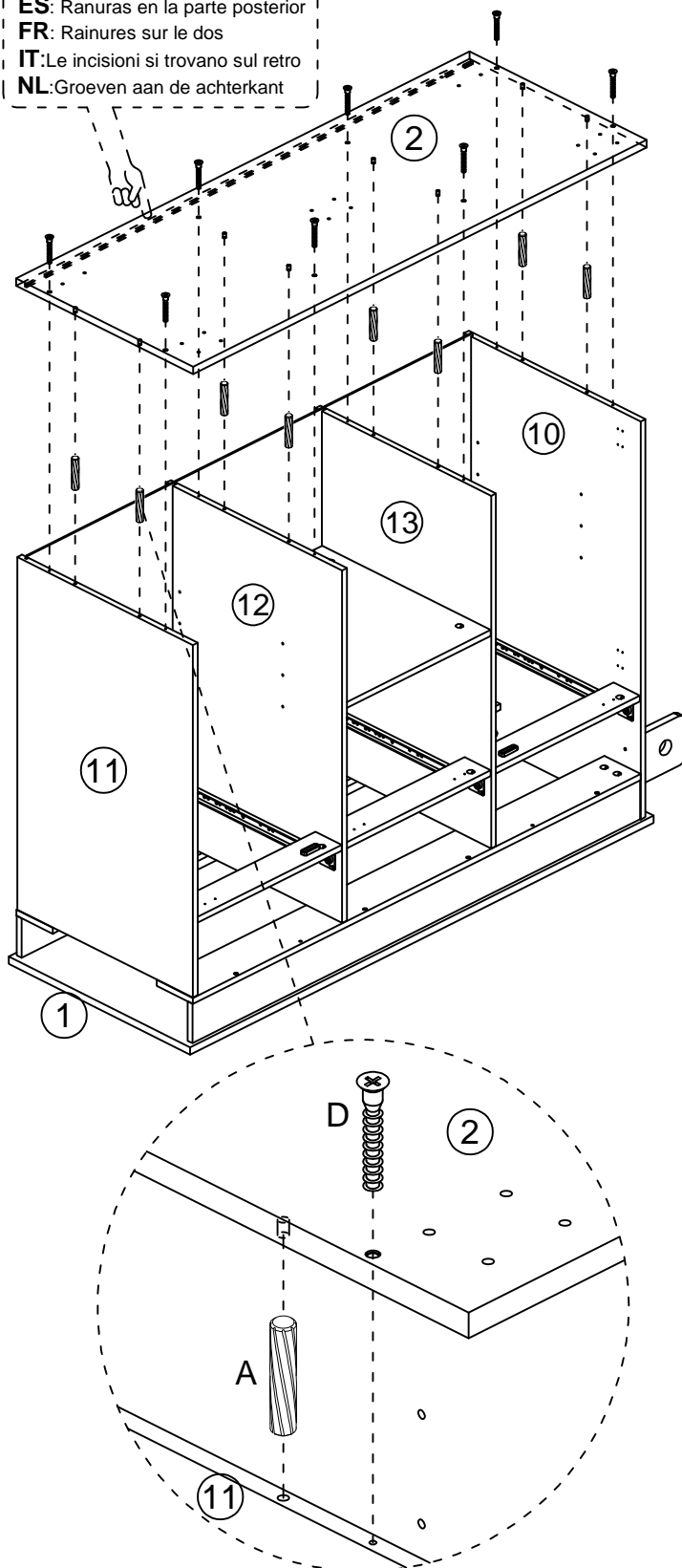
NL: De dunne plaat moet volledig in de groef worden gestoken. Als het insteken niet soepel verloopt, kunt u proberen vanaf de voorkant of de achterkant druk uit te oefenen om aanpassingen te maken totdat de dunne plaat volledig in de groef is gestoken.

SE: Den tunna plattan måste sättas in helt i spåret. Om den inte går in smidigt kan du försöka trycka från framsidan eller baksidan för att justera tills den tunna plattan är helt insatt i spåret.

PL: Cienką płytkę należy całkowicie wsunąć w rowek. Jeśli wsuwanie nie przebiega płynnie, można spróbować docisnąć ją od przodu lub od tyłu, dopasowując ją tak, aby całkowicie wsunęła się w rowek.

Step 23

PL: Rowki z tyłu
SE: Spår på baksidan
UK: The groove is on the back.
DE: Die Rillen auf der rückseite
ES: Ranuras en la parte posterior
FR: Rainures sur le dos
IT: Le incisioni si trovano sul retro
NL: Groeven aan de achterkant



DE: Die dünne Platte muss vollständig in die Nut eingeführt werden. Wenn das Einführen nicht reibungslos verläuft, können Sie versuchen, von vorne oder von hinten Druck auszuüben, um Anpassungen vorzunehmen, bis die dünne Platte vollständig in die Nut eingeführt ist.

UK: The thin plate needs to be fully inserted into the groove. If the insertion is not smooth, you can try pressing from the front or the back to make adjustments until the thin plate is fully inserted into the groove.

FR: La plaque mince doit être entièrement insérée dans la rainure. Si l'insertion ne se fait pas facilement, vous pouvez essayer d'appuyer à l'avant ou à l'arrière pour ajuster la plaque jusqu'à ce qu'elle soit entièrement insérée dans la rainure.

IT: La piastra sottile deve essere inserita completamente nella scanalatura. Se l'inserimento non avviene in modo fluido, è possibile provare a premere dalla parte anteriore o posteriore per effettuare le regolazioni necessarie fino a quando la piastra sottile non è inserita completamente nella scanalatura.

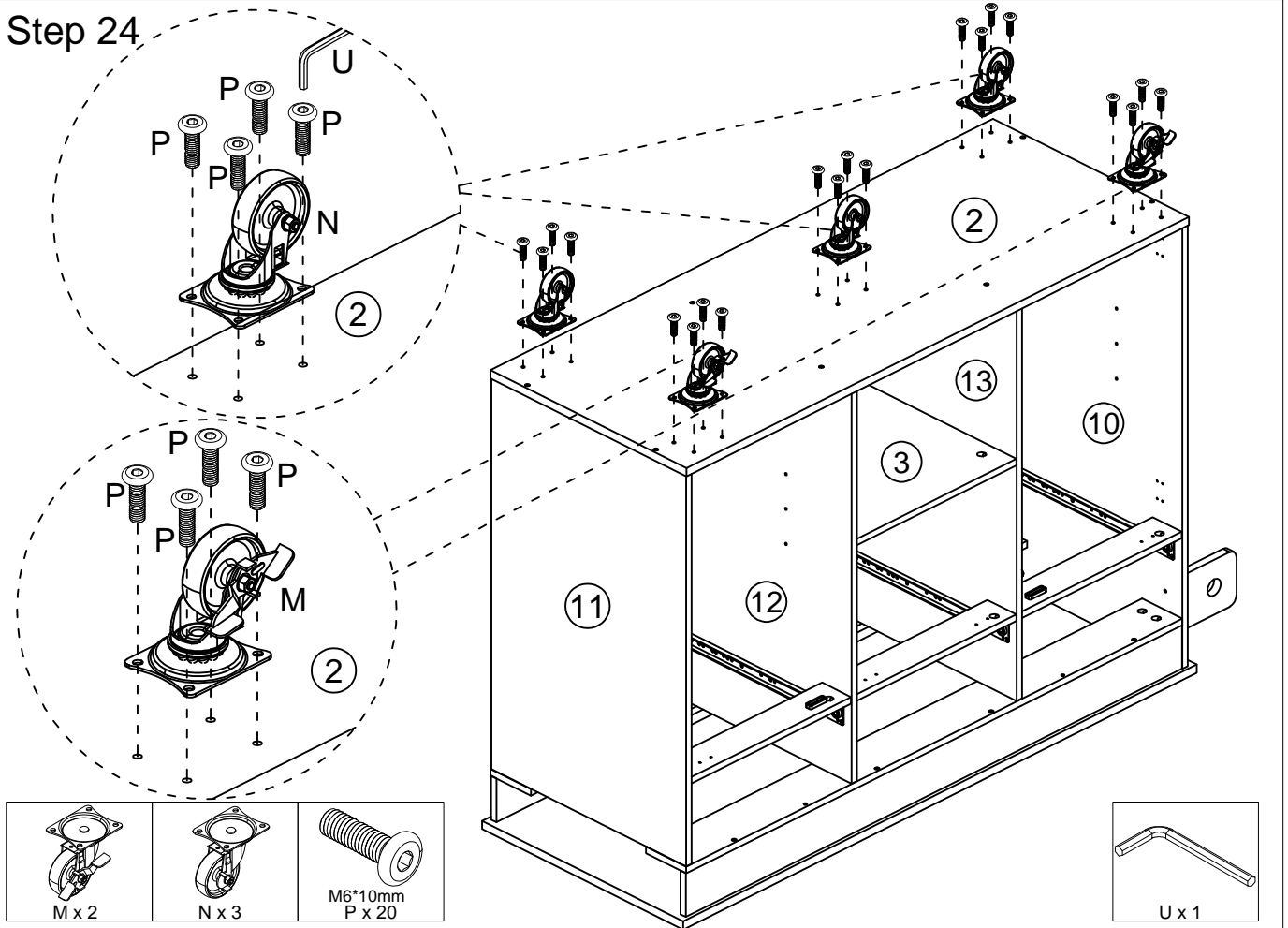
ES: La placa delgada debe insertarse completamente en la ranura. Si la inserción no es fluida, puede intentar presionar desde la parte delantera o trasera para realizar ajustes hasta que la placa delgada se inserte completamente en la ranura.

NL: De dunne plaat moet volledig in de groef worden gestoken. Als het insteken niet soepel verloopt, kunt u proberen vanaf de voorkant of de achterkant druk uit te oefenen om aanpassingen te maken totdat de dunne plaat volledig in de groef is gestoken.

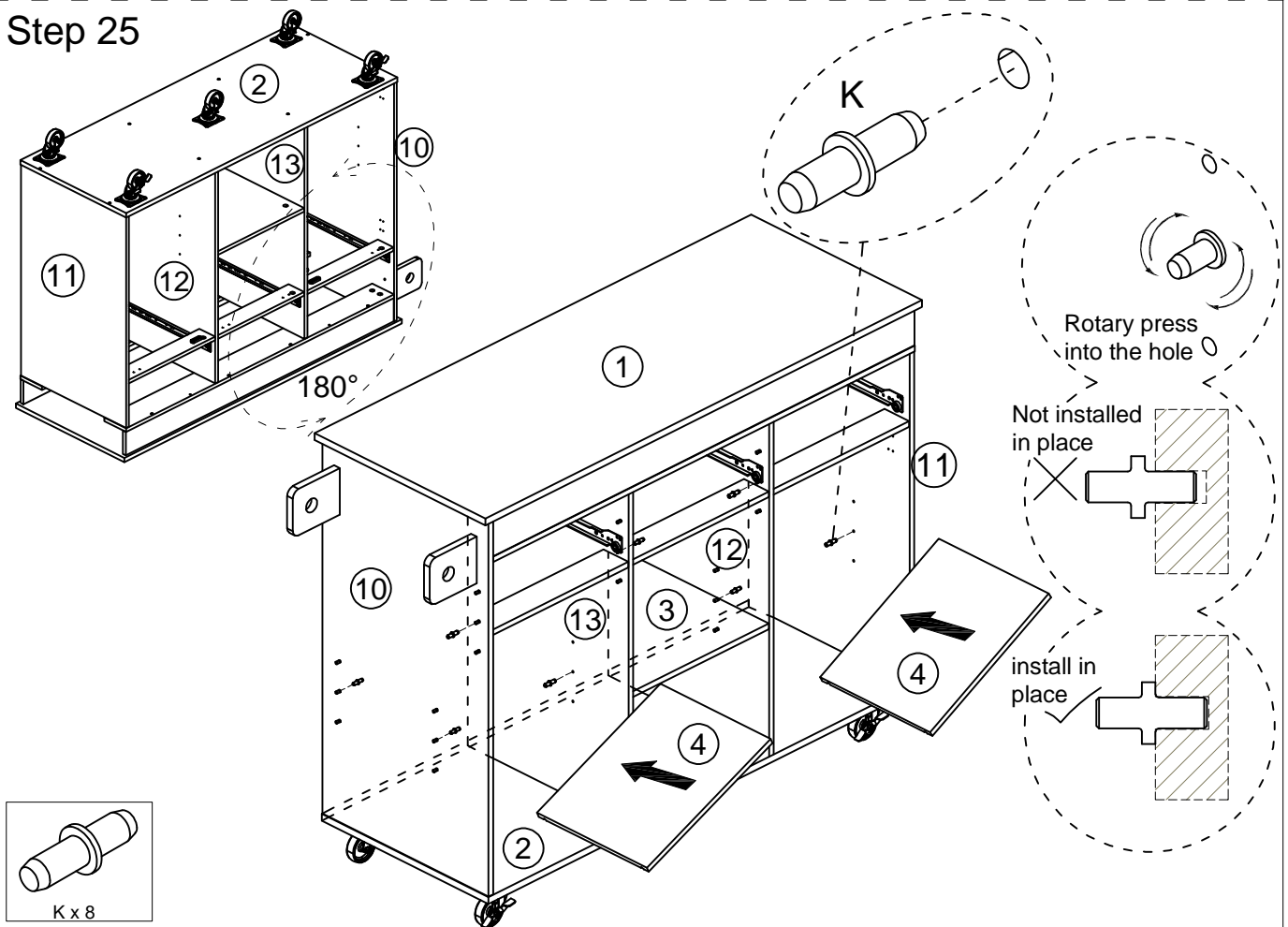
SE: Den tunna plattan måste sättas in helt i spåret. Om den inte går in smidigt kan du försöka trycka från framsidan eller baksidan för att justera tills den tunna plattan är helt insatt i spåret.

PL: Cienką płytkę należy całkowicie wsunąć w rowek. Jeśli wsuwanie nie przebiega płynnie, można spróbować docisnąć ją od przodu lub od tyłu, dopasowując ją tak, aby całkowicie wsunęła się w rowek.

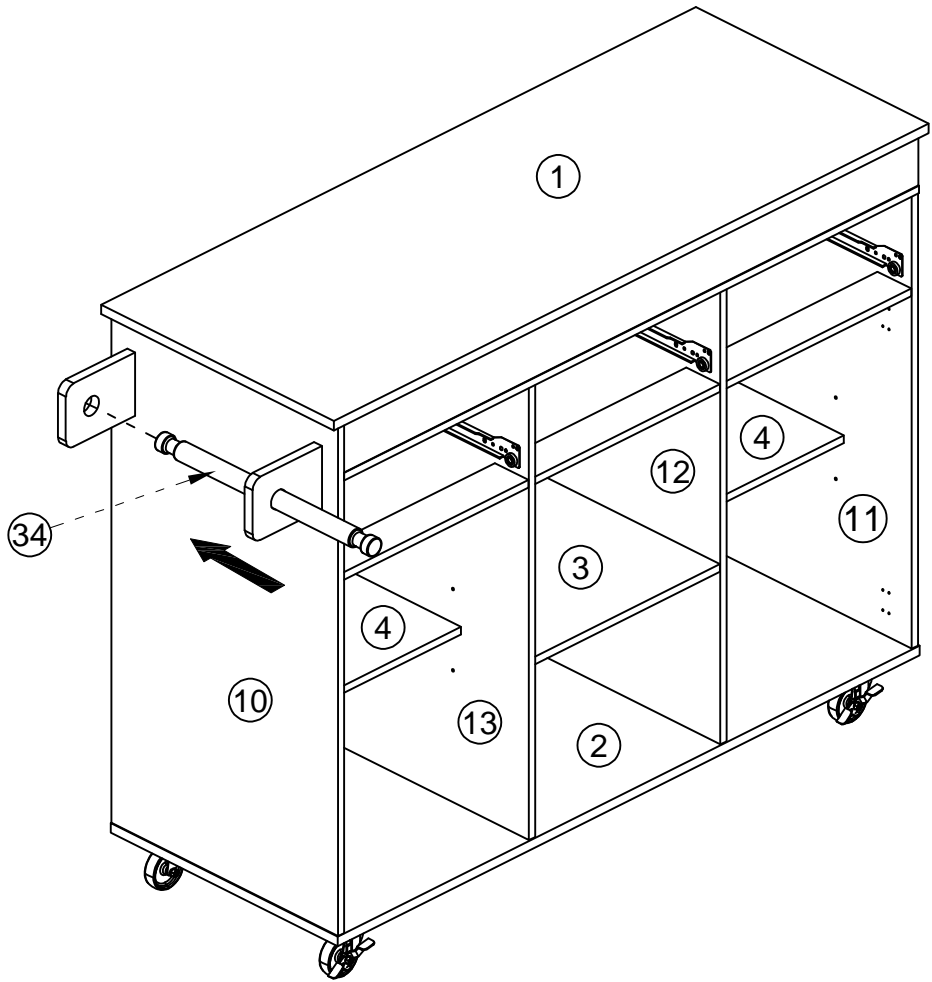
Step 24



Step 25

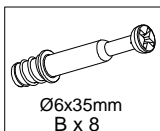
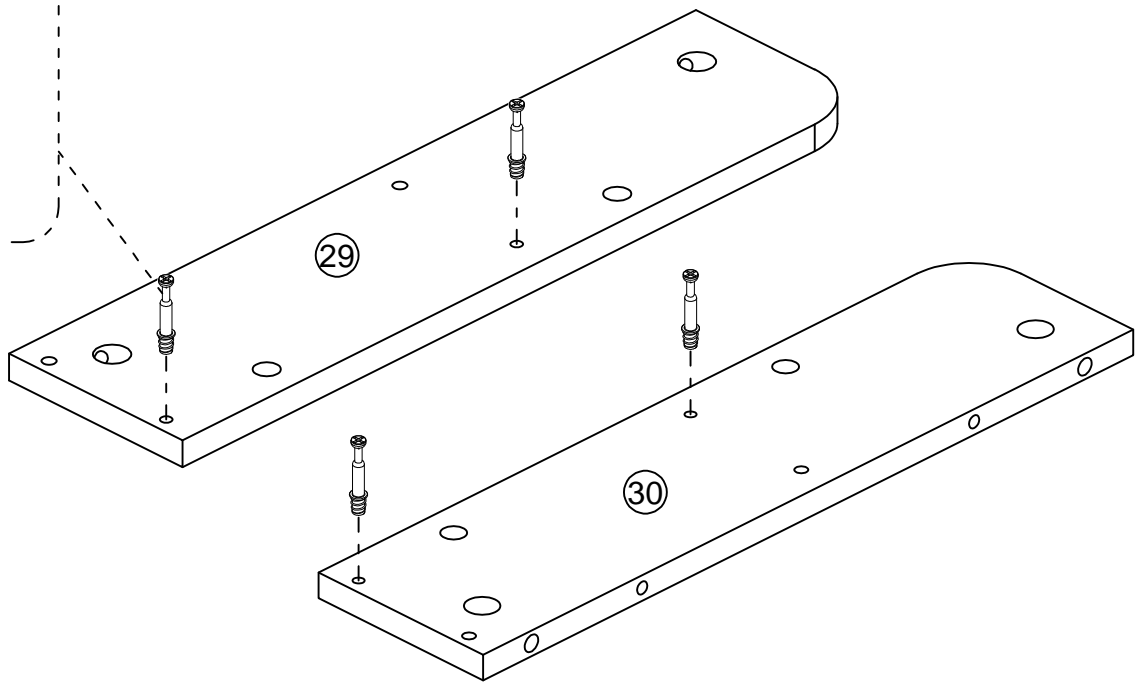
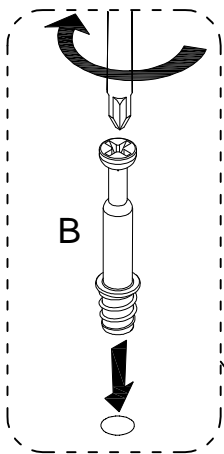


Step 26

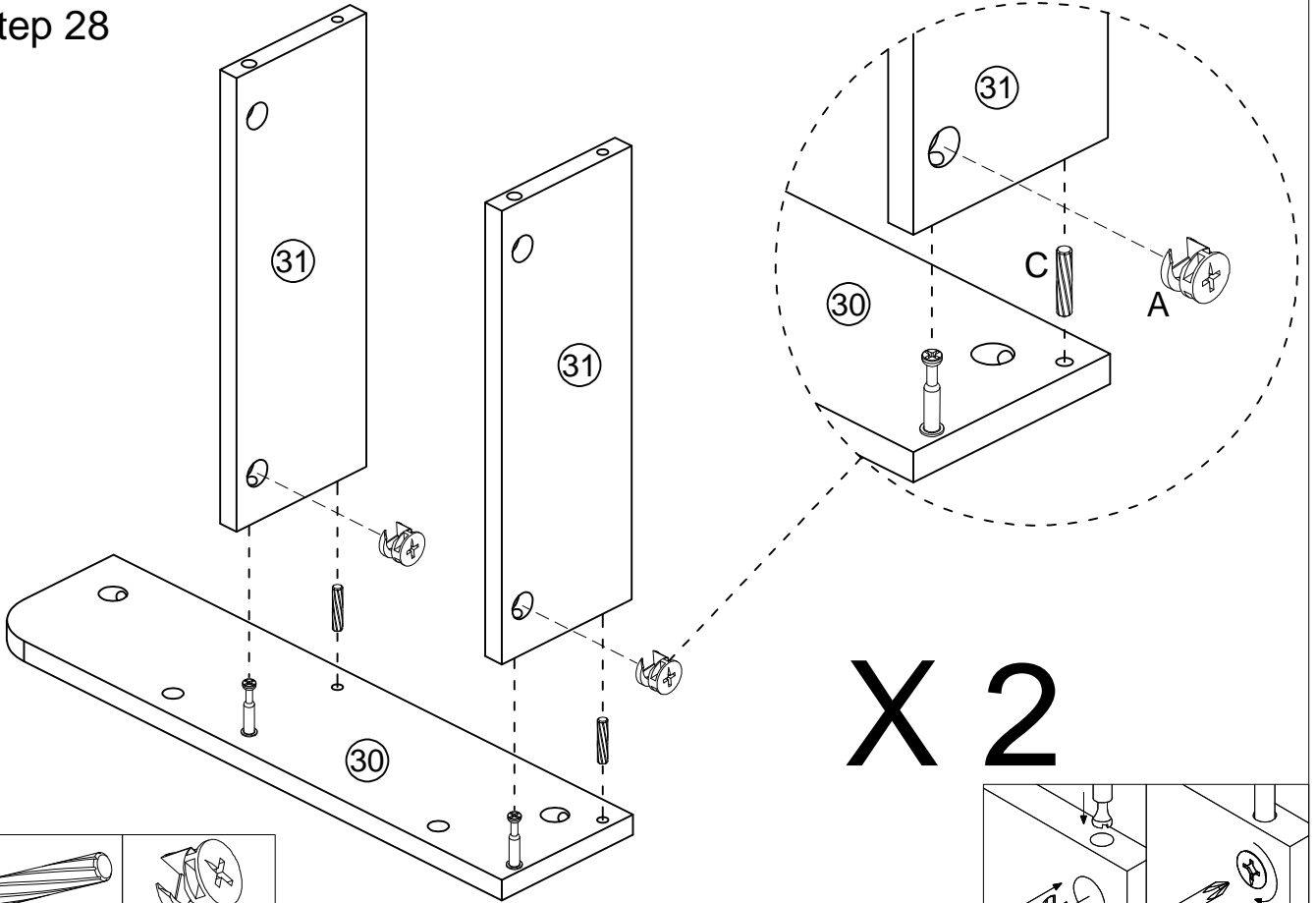


Step 27

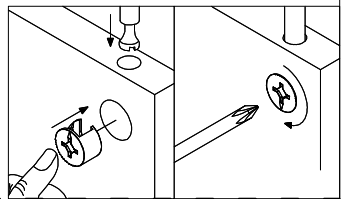
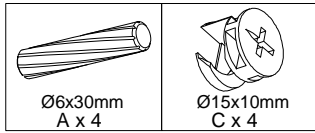
X 2



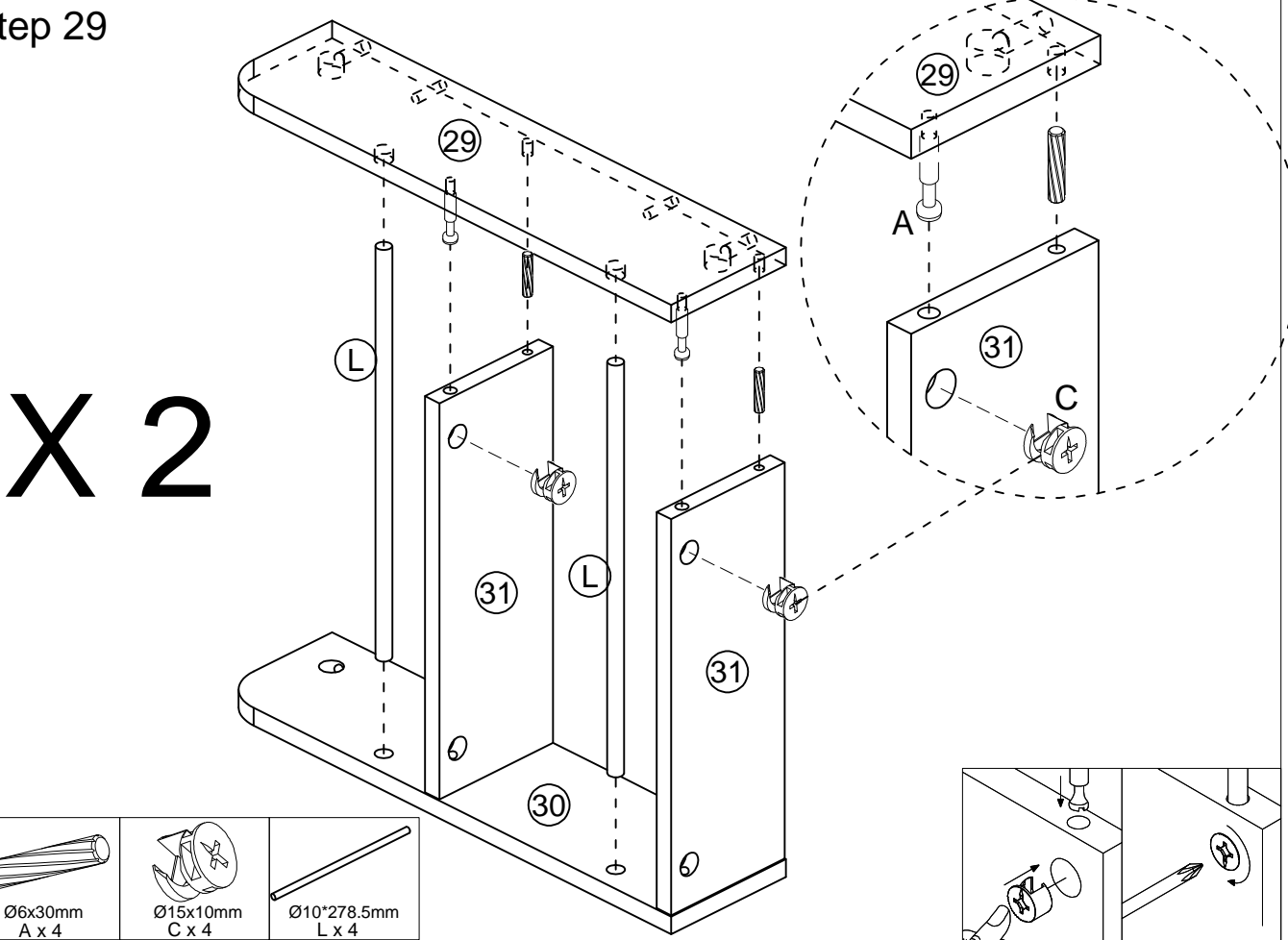
Step 28



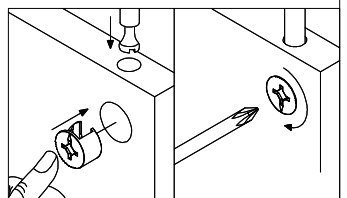
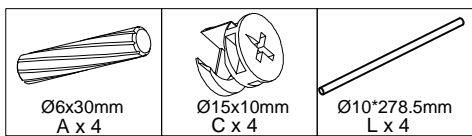
X 2



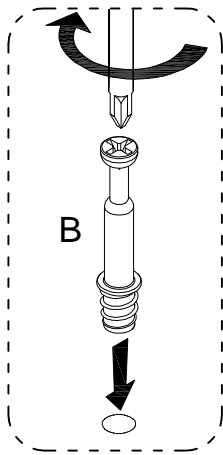
Step 29



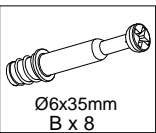
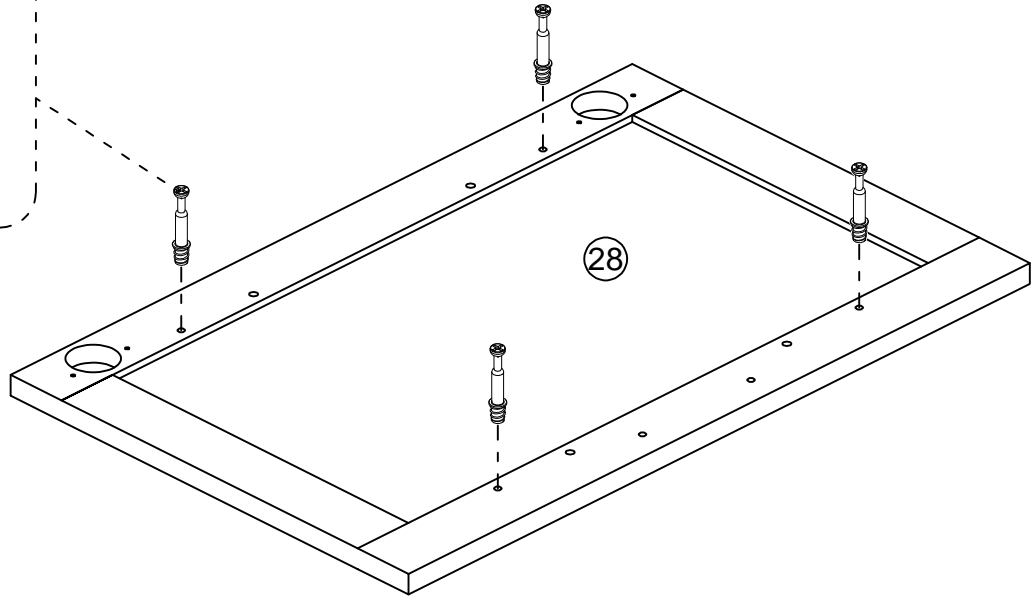
X 2



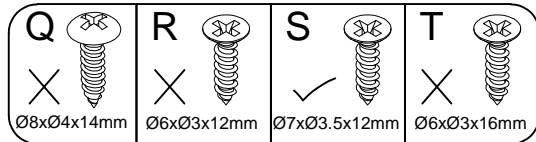
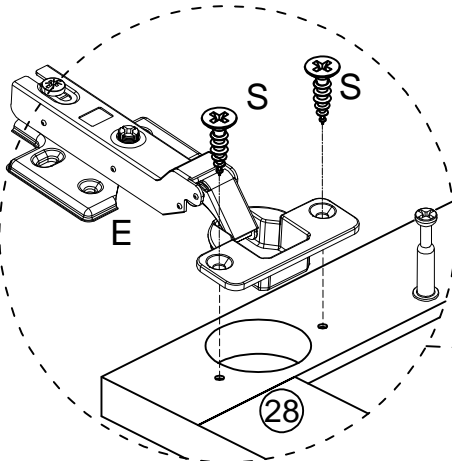
Step 30



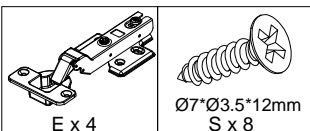
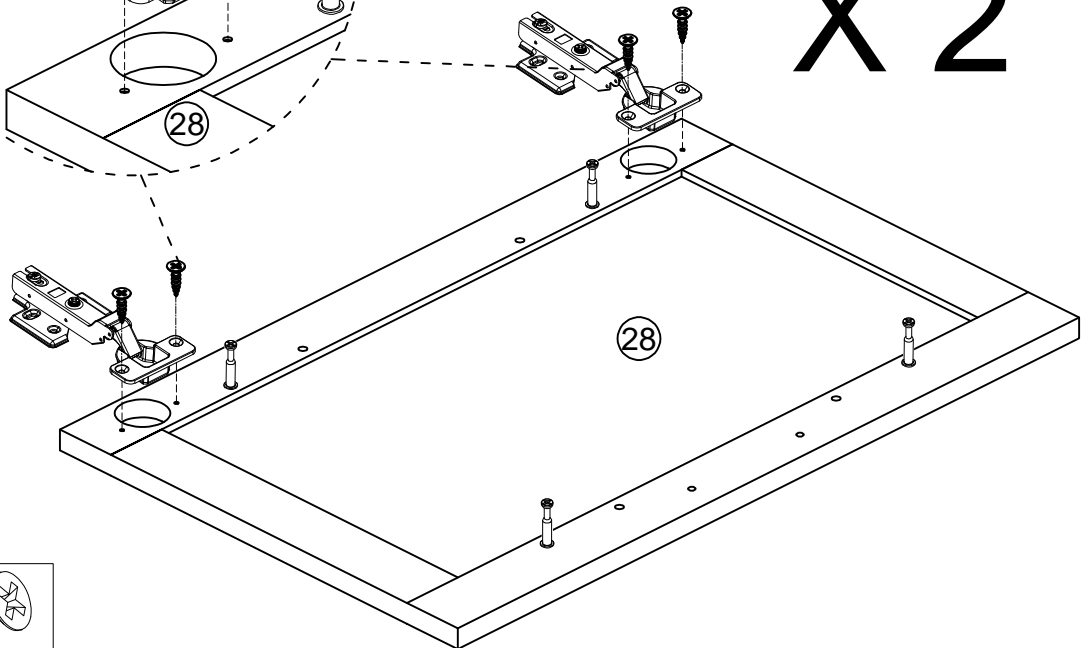
X 2



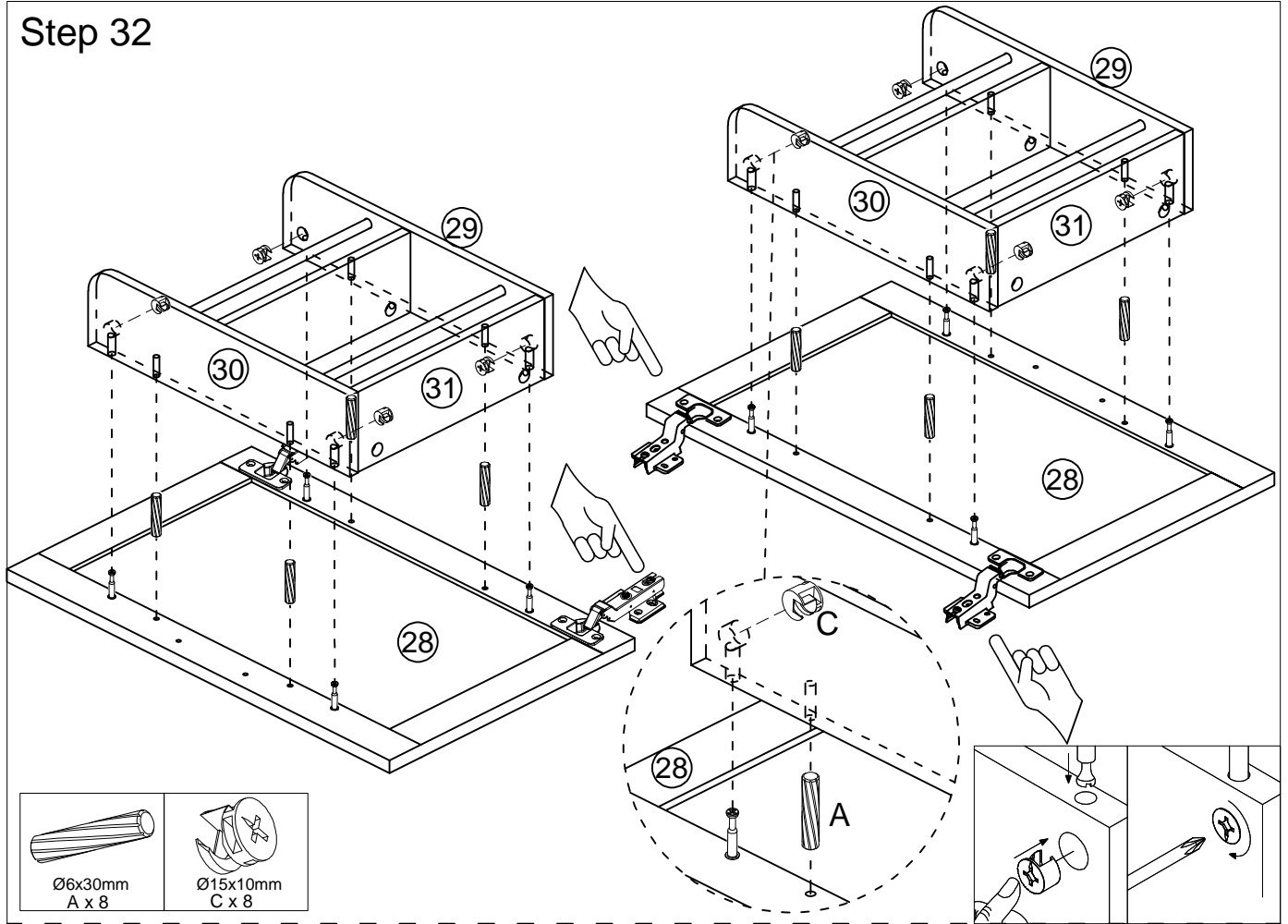
Step 31



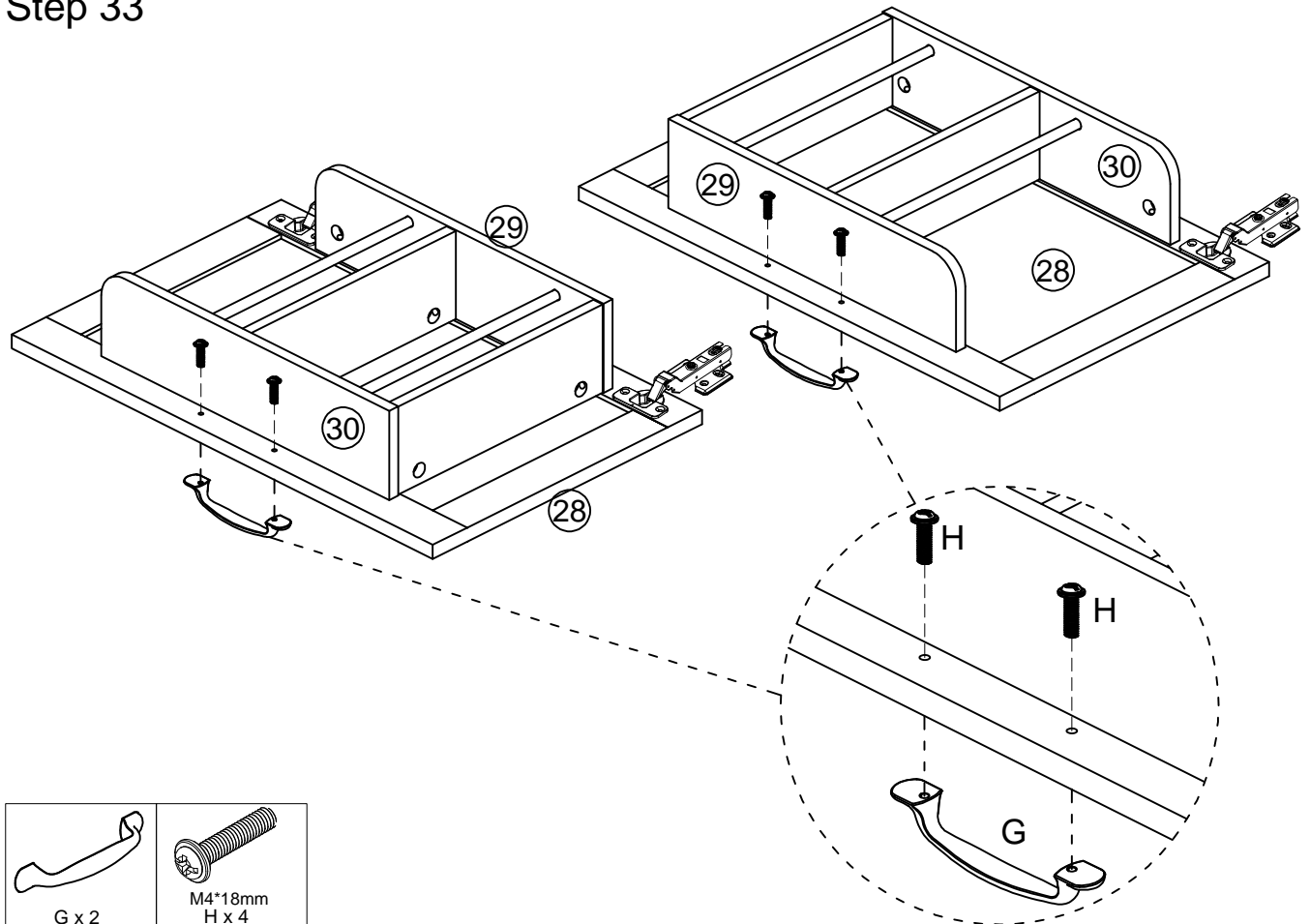
X 2



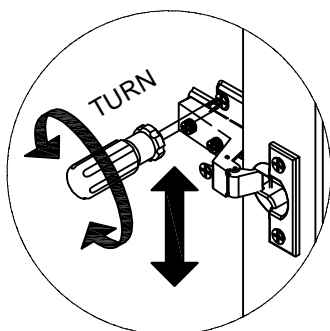
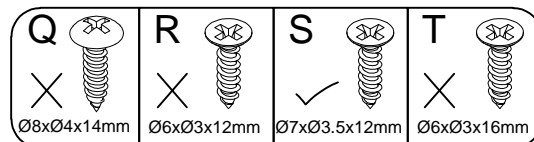
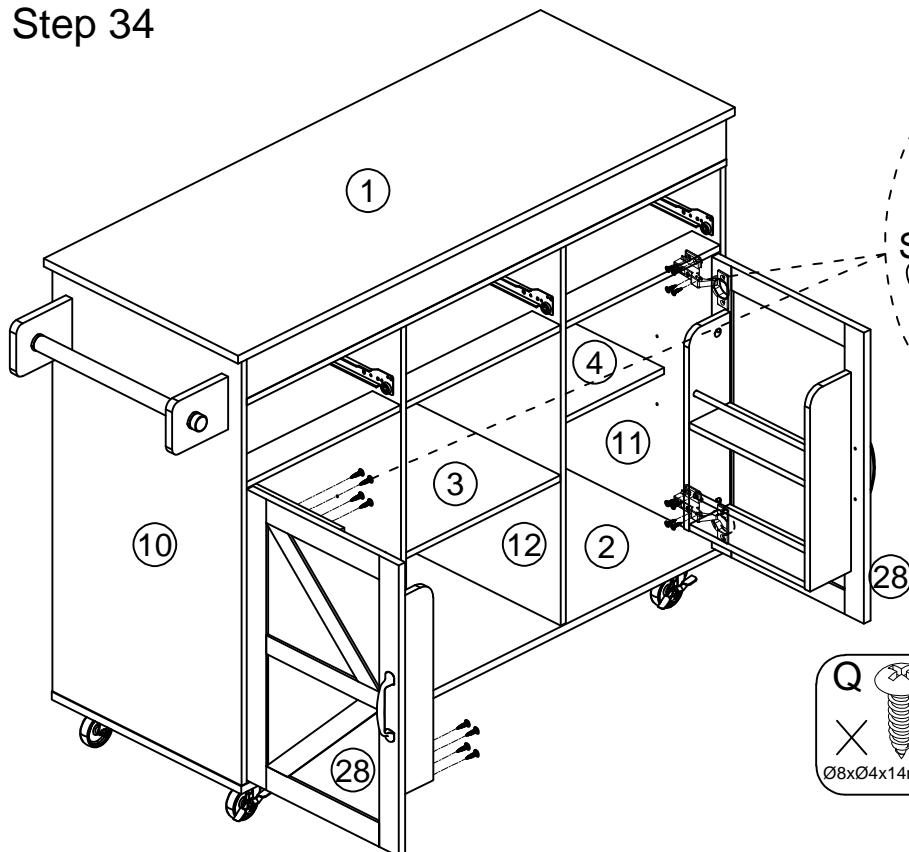
Step 32



Step 33



Step 34



UK: Loosen this screw, then push it upwards/downwards, and you can make a slight up-and-down adjustment to the door.

DE: Lösen sie die schraube und drücken sie so auf - und ab, daß sie die tür leicht auf und ab betätigt.

FR: Relâchez cette vis et poussez-la vers le haut/vers le bas afin de régler légèrement la porte vers le haut et vers le bas.

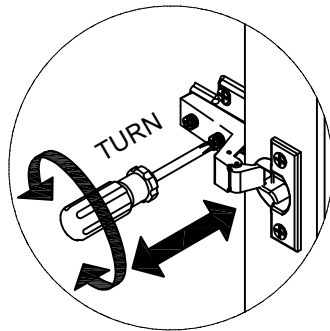
IT: Togliere la vite e spingerla verso l'alto e verso il basso.

ES: Suelte este tornillo y luego presione hacia arriba/abajo para que la puerta se ajuste ligeramente hacia arriba y hacia abajo.

NL: Draai de schroef los en duw hem omhoog/omlaag, zodat de deur licht op en neer kan worden ingesteld.

SE: Lossa skruven och tryck upp och ner så att dörren kan justeras upp och ner lite.

PL: Poluzuj tę i naciśnij ją w górę/w dół, żeby drzwi można było lekko regulować w górę i w dół.



UK: Loosen this screw, and you can make a slight left-right adjustment to the door.

DE: Lassen sie die schraube los, damit sie die tür leicht rechts und links einstellen können.

FR: Relâchez cette vis et vous pourrez ajuster légèrement la porte à gauche et à droite.

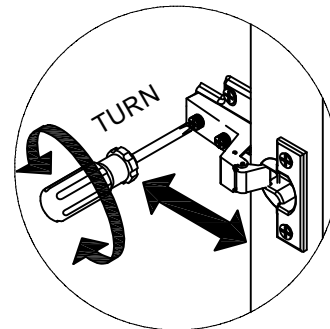
IT: Staccare la vite e regolare leggermente la porta verso destra e verso sinistra.

ES: Suelte este tornillo y puede hacer un ligero ajuste de la puerta a la izquierda y a la derecha.

NL: Draai de schroef los en u bent in staat om de deur iets naar links en rechts aan te passen.

SE: Lossa du denna skruv kan du göra en liten vänster-höger-justering av dörren.

PL: Poluzuj tę i możesz lekko przesunąć drzwi w lewo-prawo.



UK: Loosen this screw, then push forward/backward, and you can make a slight adjustment to the front and back position of the door.

DE: So kann man die schraube loslassen und mit einem kleinen querdrehung vorwärts Oder rückwärts schieben.

FR: Relâchez cette vis et poussez vers l'avant et vers l'arrière. Cela permet de régler légèrement la position de la porte vers l'avant et vers l'arrière.

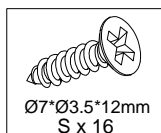
IT: Staccare la vite e premere un po' avanti e indietro in modo da poter aggiustare leggermente la posizione opposta e quella opposta della porta.

ES: Suelte este tornillo y empuje hacia adelante y hacia atrás. Esto permite un ligero ajuste de la posición delantera y trasera de la puerta.

NL: Draai de schroef los en duw hem een beetje naar voren en achteren, zodat de voorste en achterste positie van de deur enigszins kan worden aangepast.

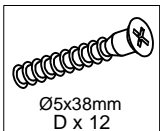
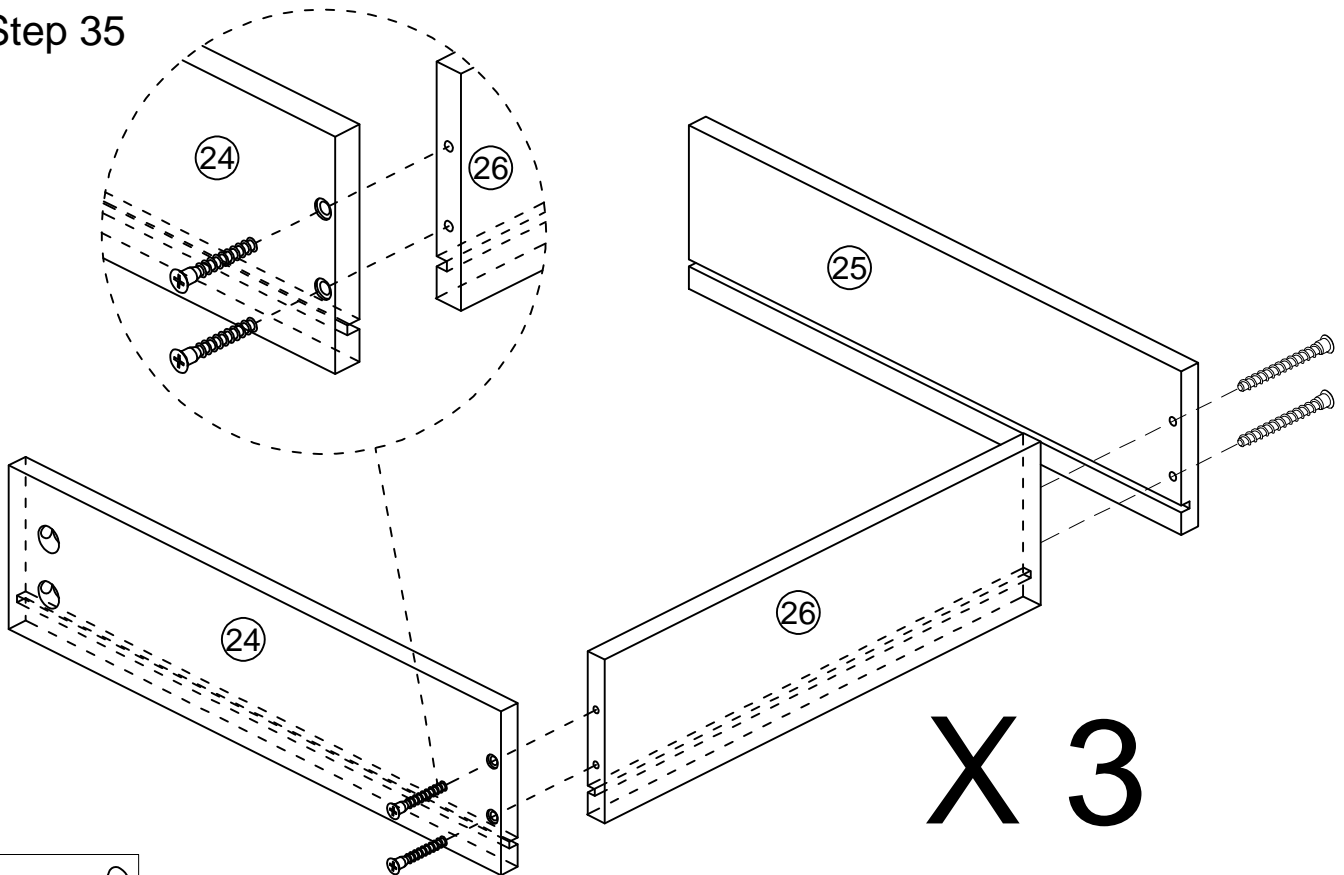
SE: Lossa skruven och tryck fram och tillbaka för att göra små justeringar av dörrens fram- och bakposition.

PL: Poluzuj tę i przesuwaj ją tam i z powrotem, aby drobno poprawić pozycję przedniej i tylnej drzwi.

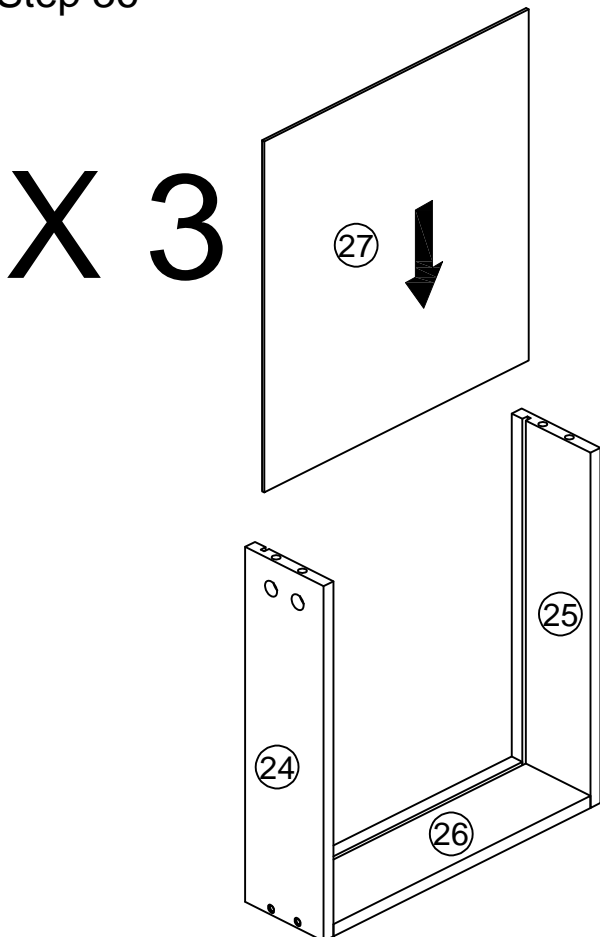


Ø7*Ø3.5*12mm
S x 16

Step 35



Step 36



DE: Die dünne Platte muss vollständig in die Nut eingeführt werden. Wenn das Einführen nicht reibungslos verläuft, können Sie versuchen, von vorne oder von hinten Druck auszuüben, um Anpassungen vorzunehmen, bis die dünne Platte vollständig in die Nut eingeführt ist.

UK: The thin plate needs to be fully inserted into the groove. If the insertion is not smooth, you can try pressing from the front or the back to make adjustments until the thin plate is fully inserted into the groove.

FR: La plaque mince doit être entièrement insérée dans la rainure. Si l'insertion ne se fait pas facilement, vous pouvez essayer d'appuyer à l'avant ou à l'arrière pour ajuster la plaque jusqu'à ce qu'elle soit entièrement insérée dans la rainure.

IT: La piastra sottile deve essere inserita completamente nella scanalatura. Se l'inserimento non avviene in modo fluido, è possibile provare a premere dalla parte anteriore o posteriore per effettuare le regolazioni necessarie fino a quando la piastra sottile non è inserita completamente nella scanalatura.

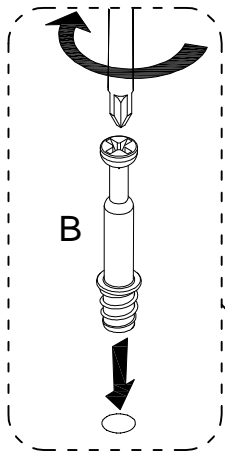
ES: La placa delgada debe insertarse completamente en la ranura. Si la inserción no es fluida, puede intentar presionar desde la parte delantera o trasera para realizar ajustes hasta que la placa delgada se inserte completamente en la ranura.

NL: De dunne plaat moet volledig in de groef worden gestoken. Als het insteken niet soepel verloopt, kunt u proberen vanaf de voorkant of de achterkant druk uit te oefenen om aanpassingen te maken totdat de dunne plaat volledig in de groef is gestoken.

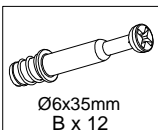
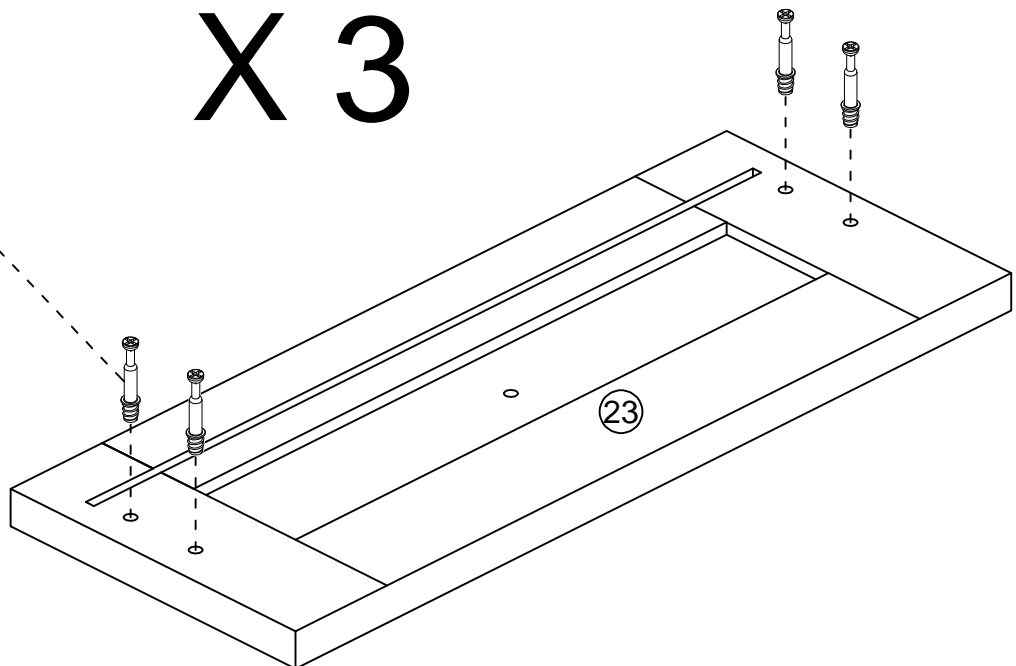
SE: Den tunna plattan måste sättas in helt i spåret. Om den inte går in smidigt kan du försöka trycka från framsidan eller baksidan för att justera tills den tunna plattan är helt insatt i spåret.

PL: Cienką płytkę należy całkowicie wsunąć w rowek. Jeśli wsuwanie nie przebiega płynnie, można spróbować docisnąć ją od przodu lub od tyłu, dopasowując ją tak, aby całkowicie wsunęła się w rowek.

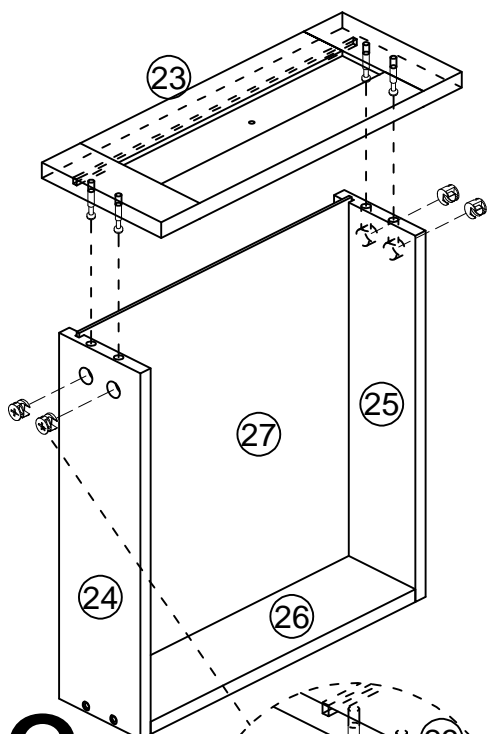
Step 37



X 3



Step 38



X 3



DE: Die dünne Platte muss vollständig in die Nut eingeführt werden. Wenn das Einführen nicht reibungslos verläuft, können Sie versuchen, von vorne oder von hinten Druck auszuüben, um Anpassungen vorzunehmen, bis die dünne Platte vollständig in die Nut eingeführt ist.

UK: The thin plate needs to be fully inserted into the groove. If the insertion is not smooth, you can try pressing from the front or the back to make adjustments until the thin plate is fully inserted into the groove.

FR: La plaque mince doit être entièrement insérée dans la rainure. Si l'insertion ne se fait pas facilement, vous pouvez essayer d'appuyer à l'avant ou à l'arrière pour ajuster la plaque jusqu'à ce qu'elle soit entièrement insérée dans la rainure.

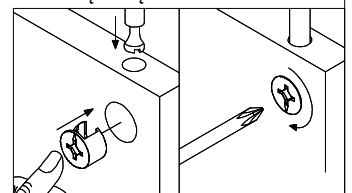
IT: La piastra sottile deve essere inserita completamente nella scanalatura. Se l'inserimento non avviene in modo fluido, è possibile provare a premere dalla parte anteriore o posteriore per effettuare le regolazioni necessarie fino a quando la piastra sottile non è inserita completamente nella scanalatura.

ES: La placa delgada debe insertarse completamente en la ranura. Si la inserción no es fluida, puede intentar presionar desde la parte delantera o trasera para realizar ajustes hasta que la placa delgada se inserte completamente en la ranura.

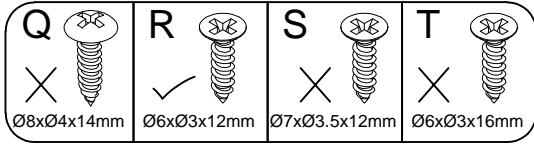
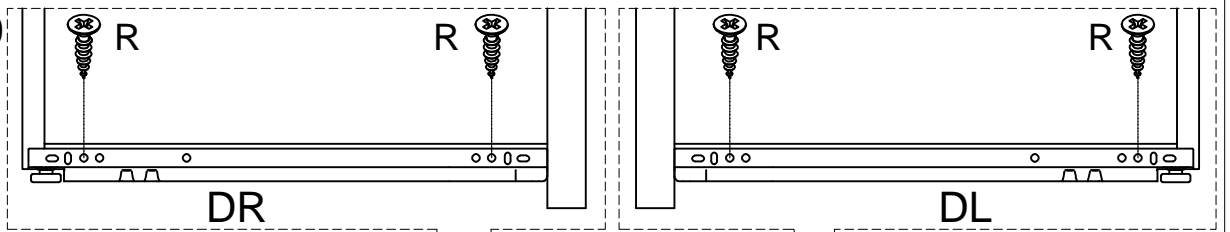
NL: De dunne plaat moet volledig in de groef worden gestoken. Als het insteken niet soepel verloopt, kunt u proberen vanaf de voorkant of de achterkant druk uit te oefenen om aanpassingen te maken totdat de dunne plaat volledig in de groef is gestoken.

SE: Den tunna plattan måste sättas in helt i spåret. Om den inte går in smidigt kan du försöka trycka från framsidan eller baksidan för att justera tills den tunna plattan är helt insatt i spåret.

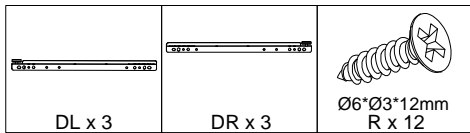
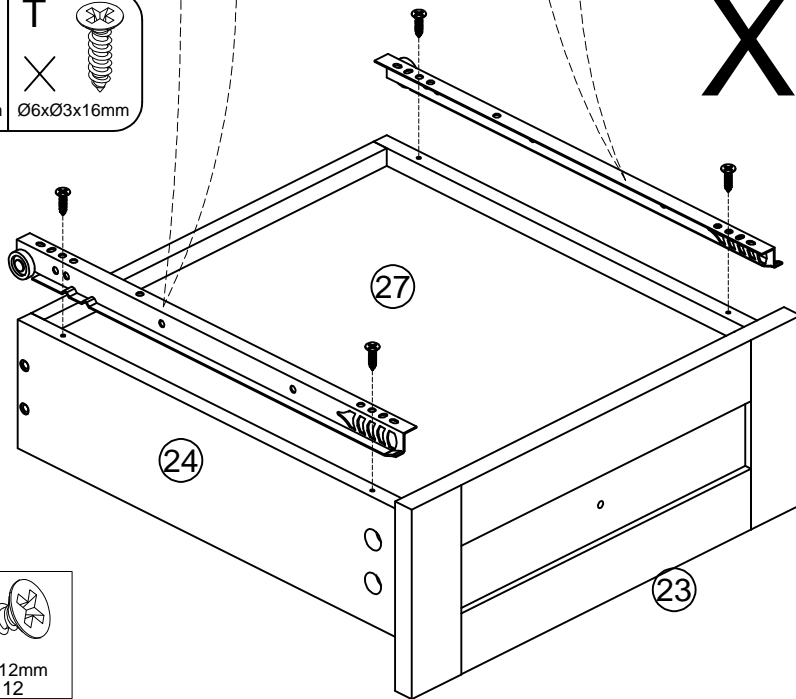
PL: Cienką płytkę należy całkowicie wsunąć w rowek. Jeśli wsuwanie nie przebiega płynnie, można spróbować docisnąć ją od przodu lub od tyłu, dopasowując ją tak, aby całkowicie wsunęła się w rowek.



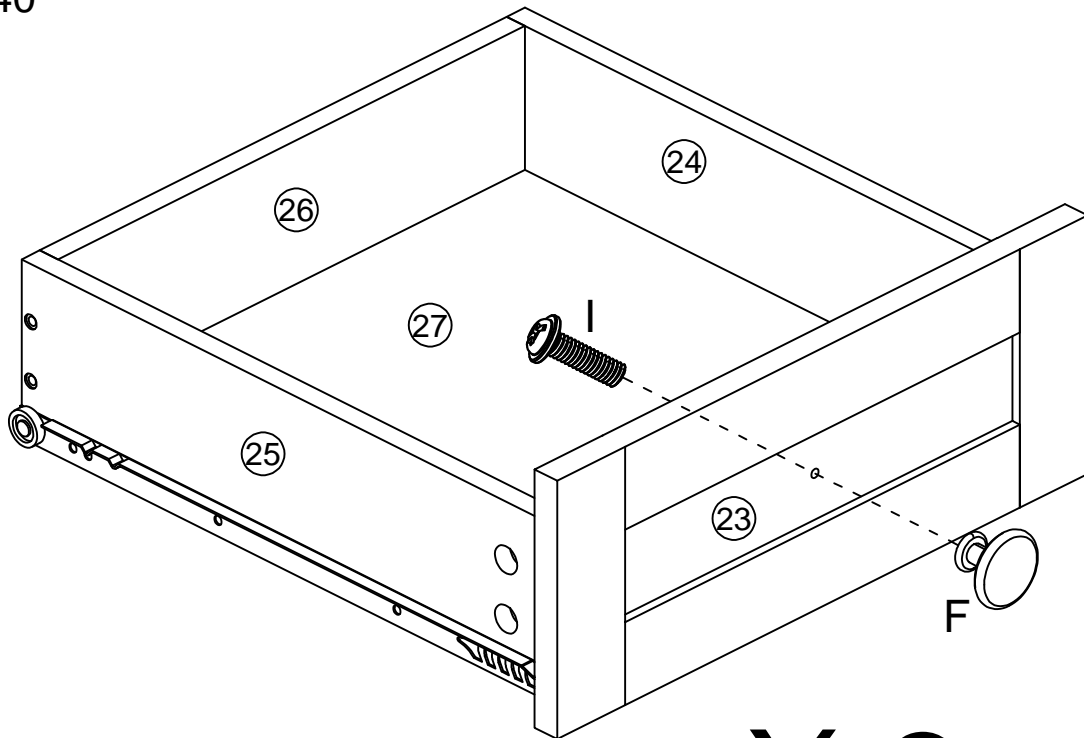
Step 39



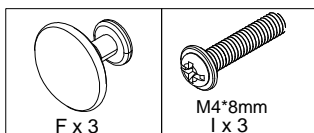
X 3



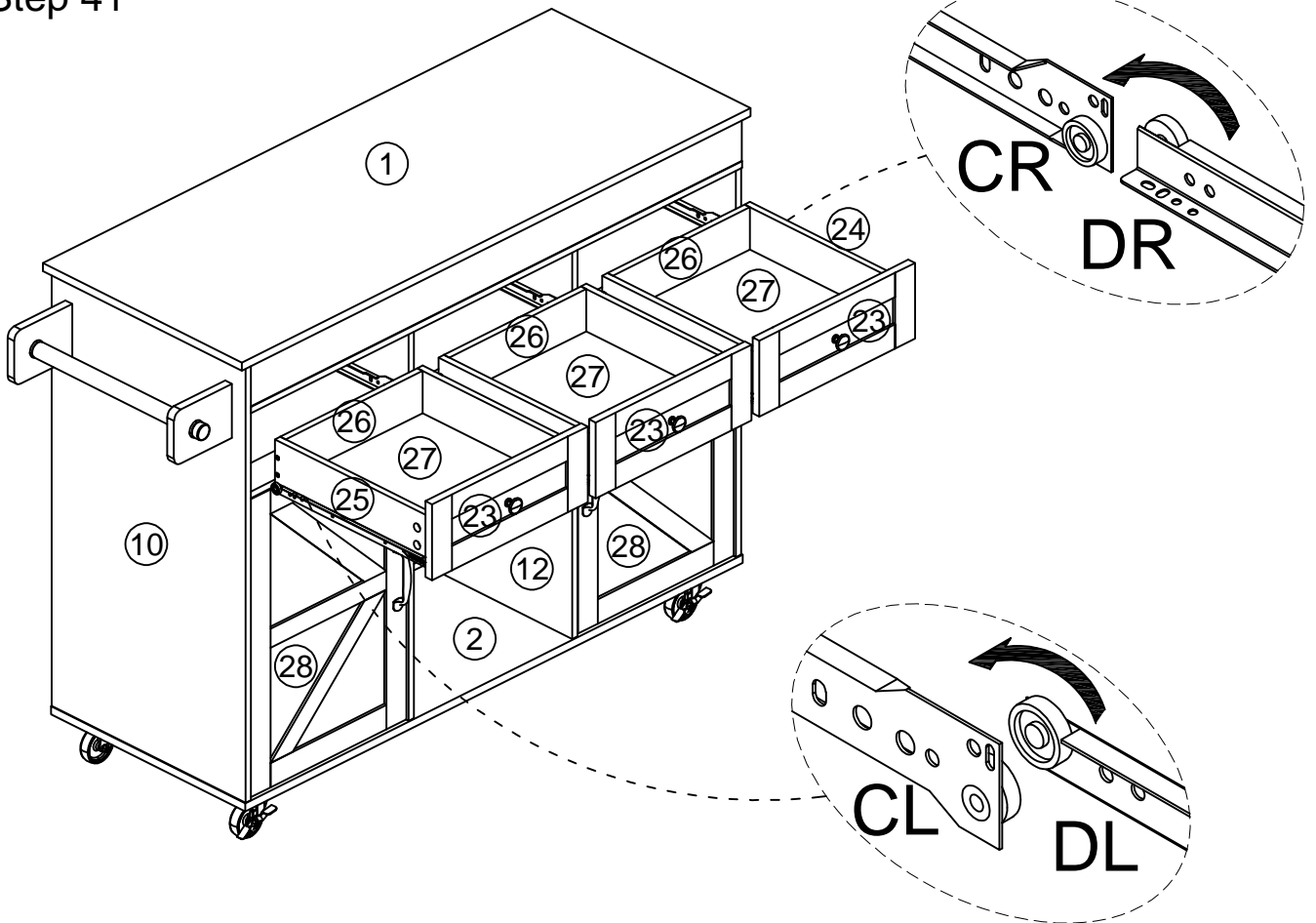
Step 40



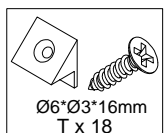
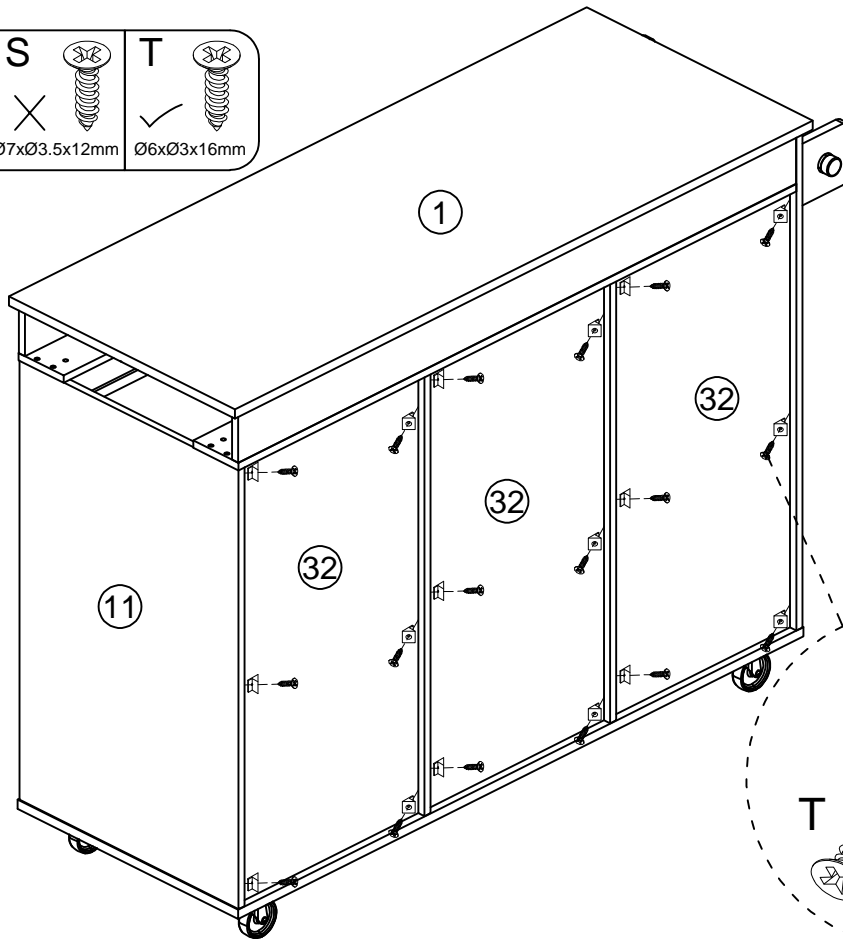
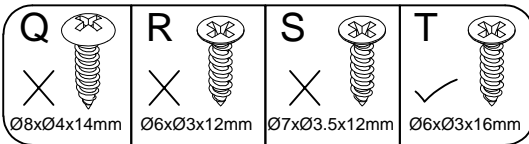
X 3



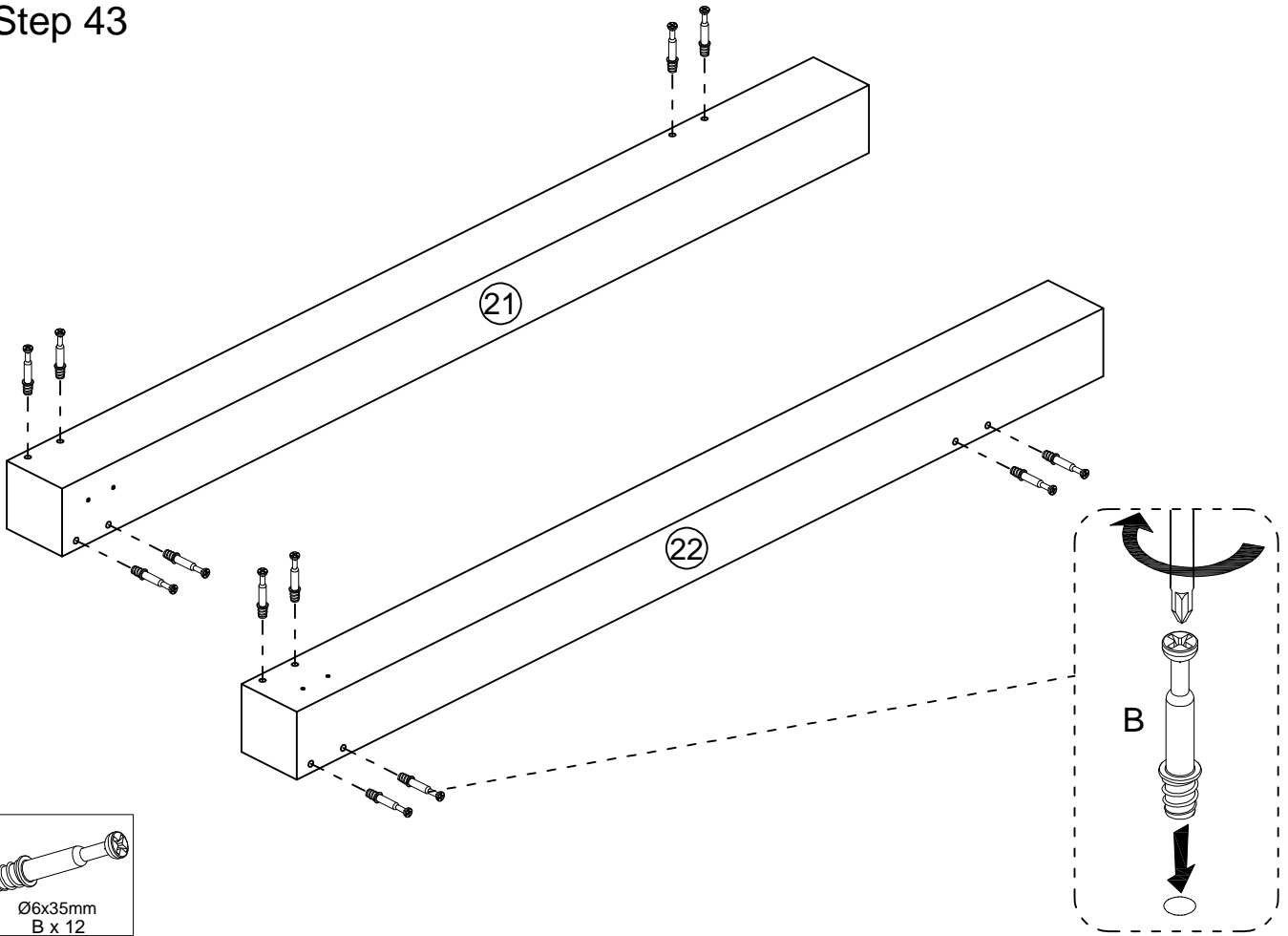
Step 41



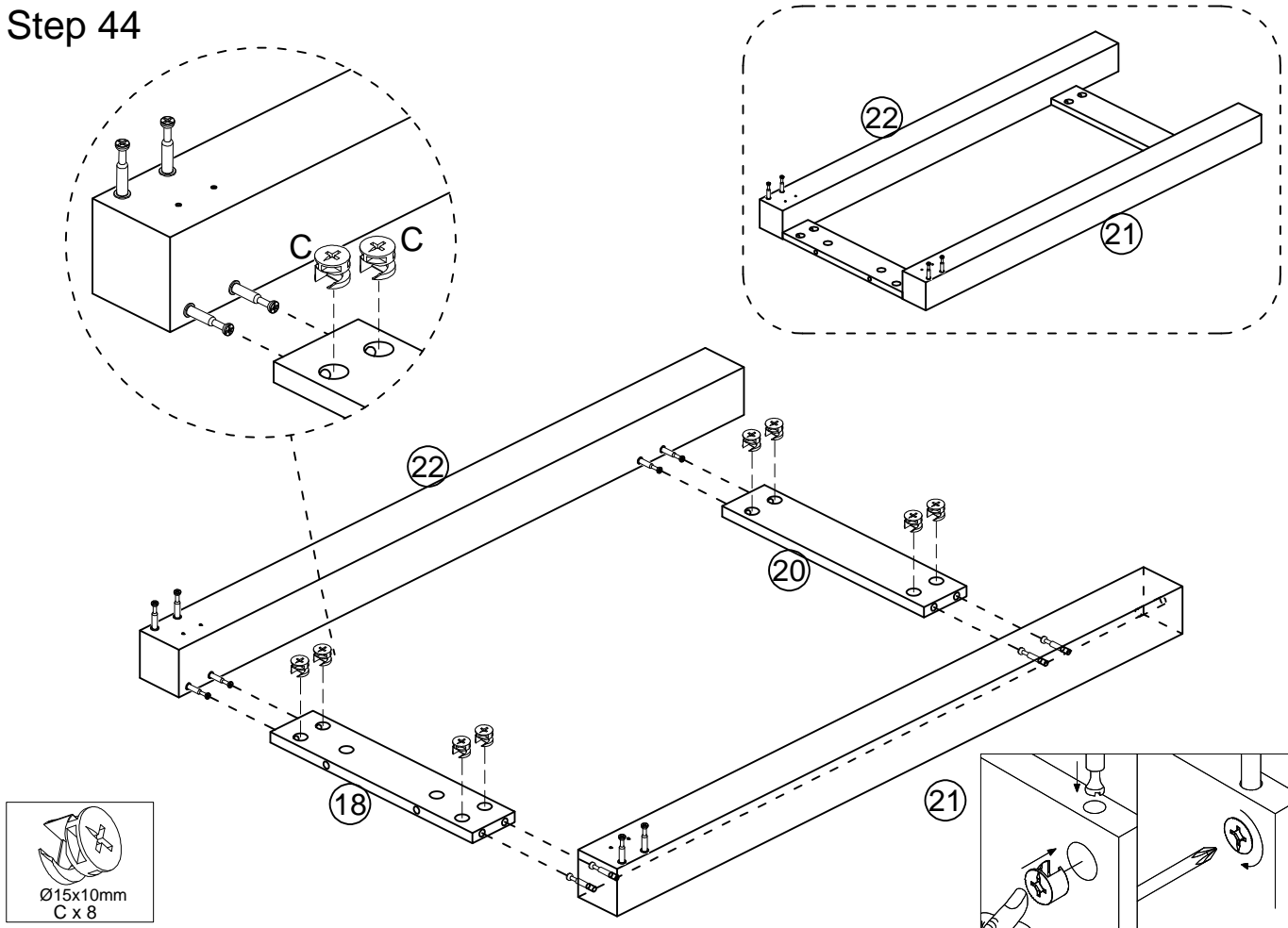
Step 42



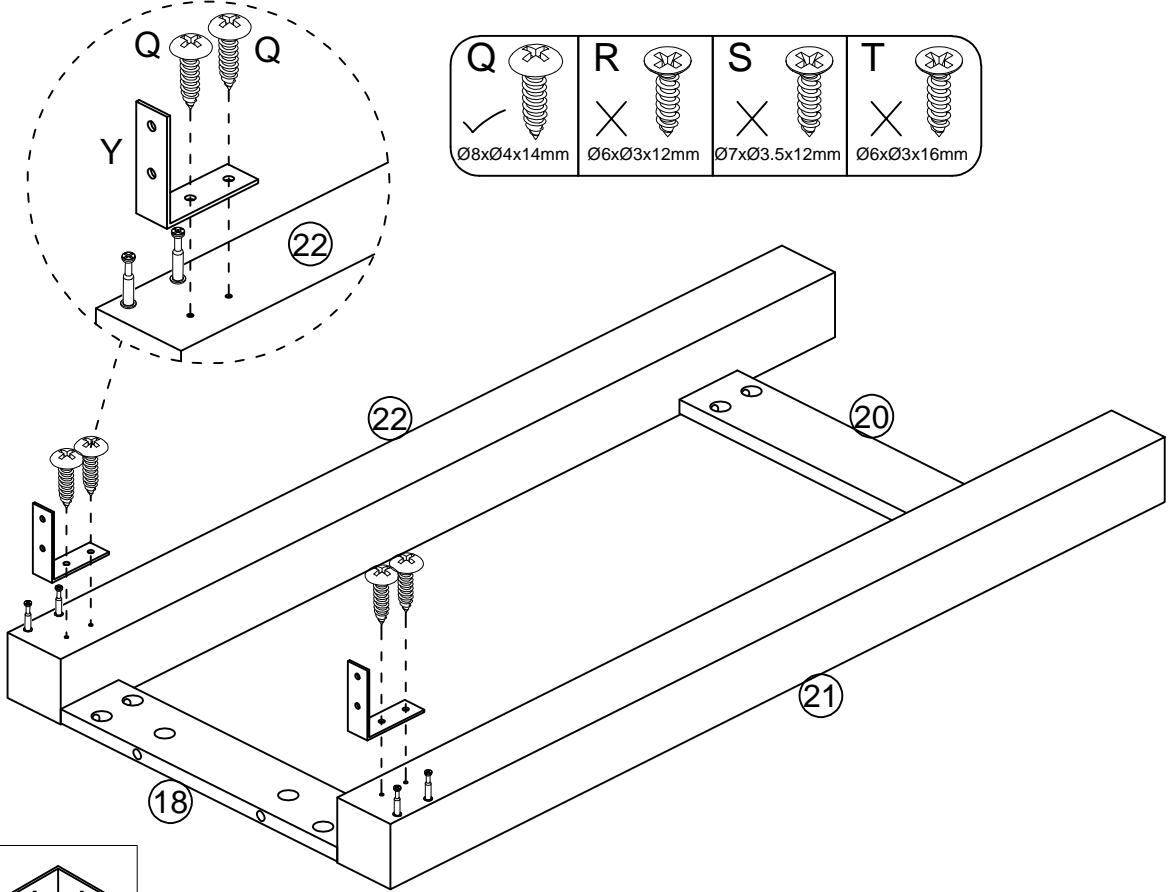
Step 43



Step 44



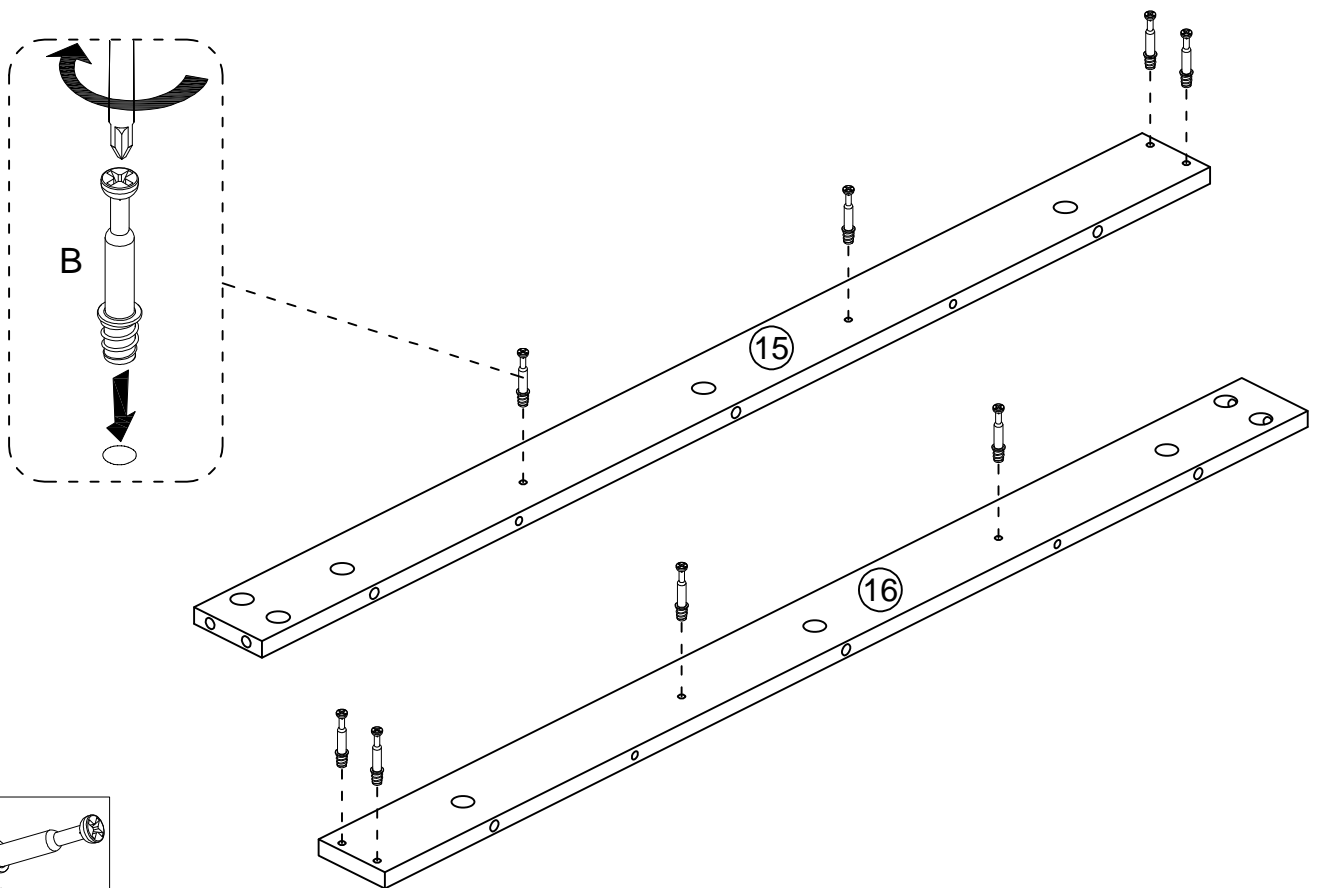
Step 45



Q		R		S		T	
✓	Ø8xØ4x14mm	✗	Ø6xØ3x12mm	✗	Ø7xØ3.5x12mm	✗	Ø6xØ3x16mm

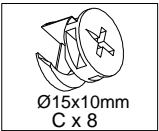
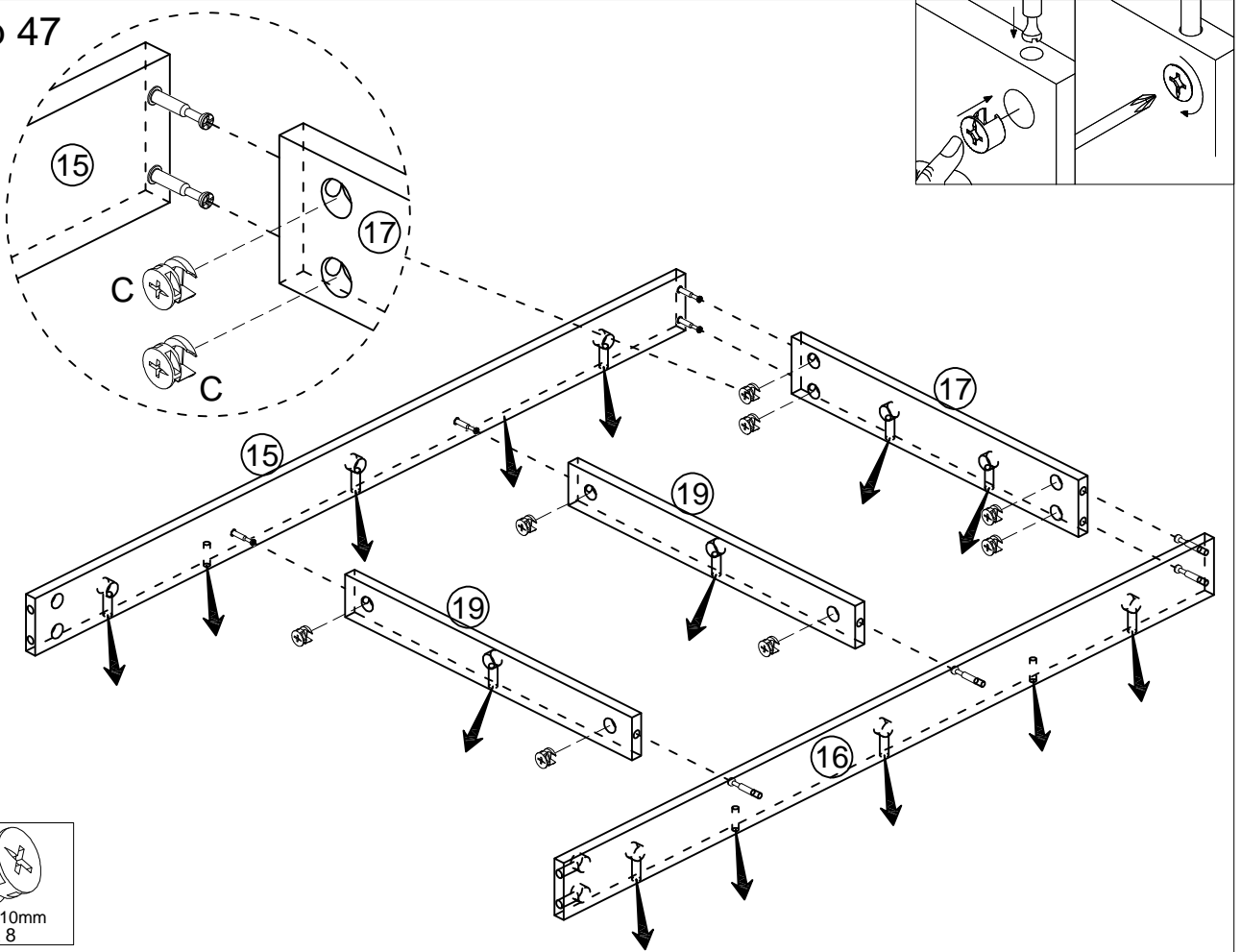
Ø8*Ø4*14mm Q x 4	60*60*25*T2mm Y x 2

Step 46

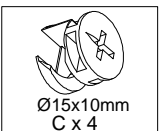
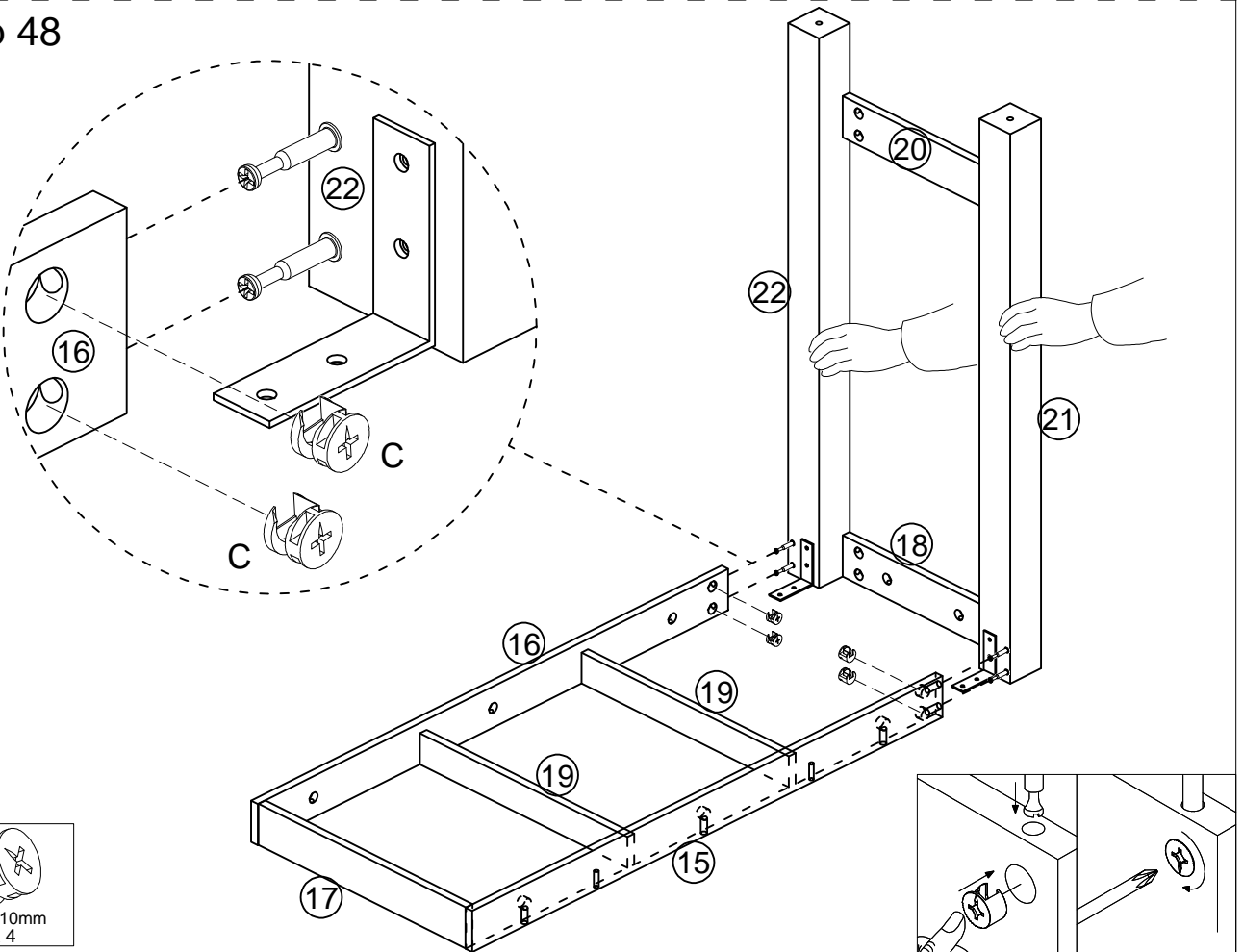


Ø6x35mm B x 8

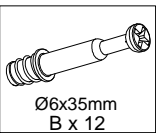
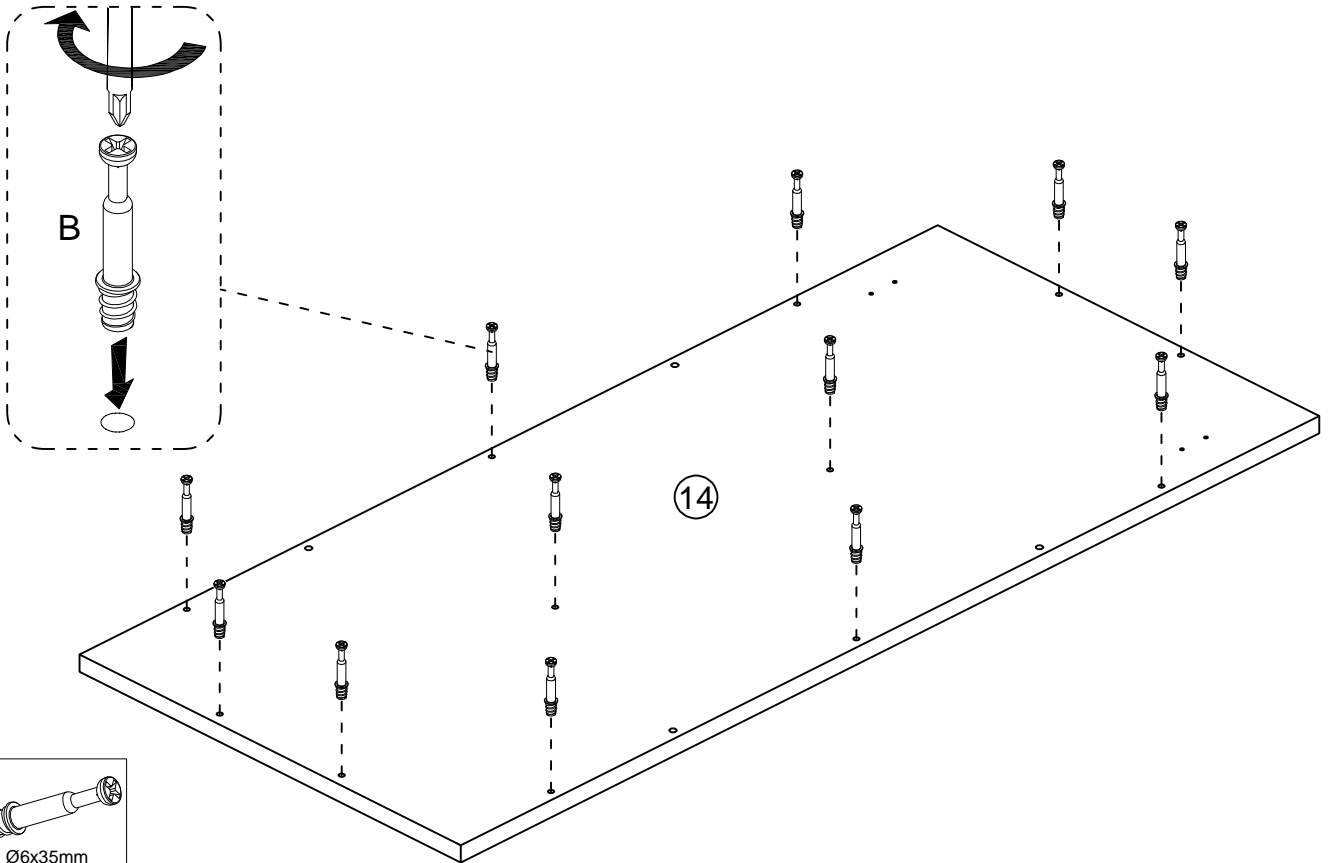
Step 47



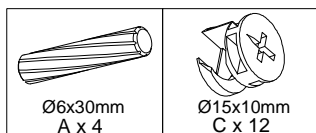
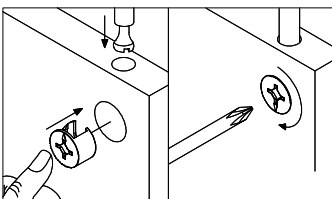
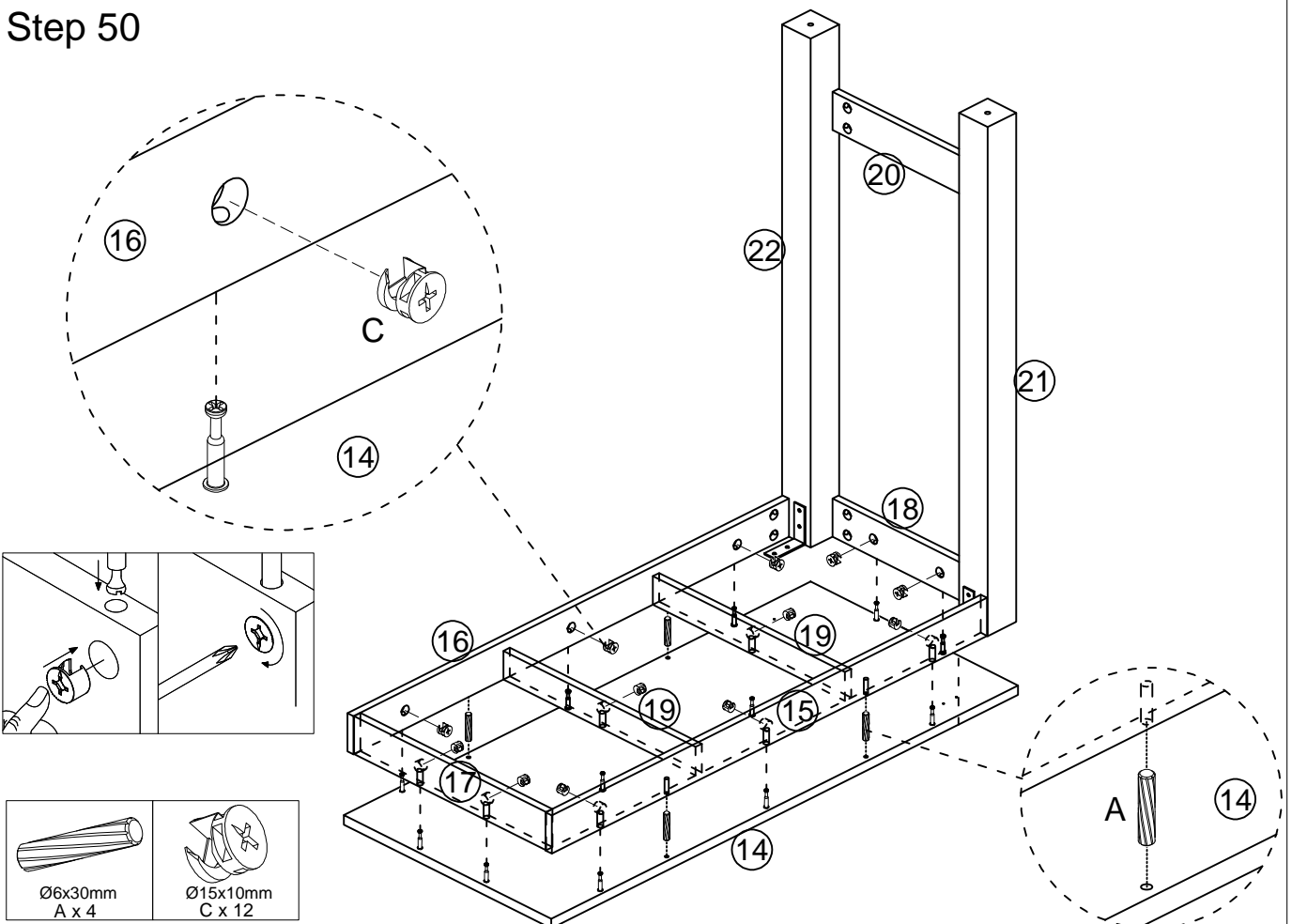
Step 48



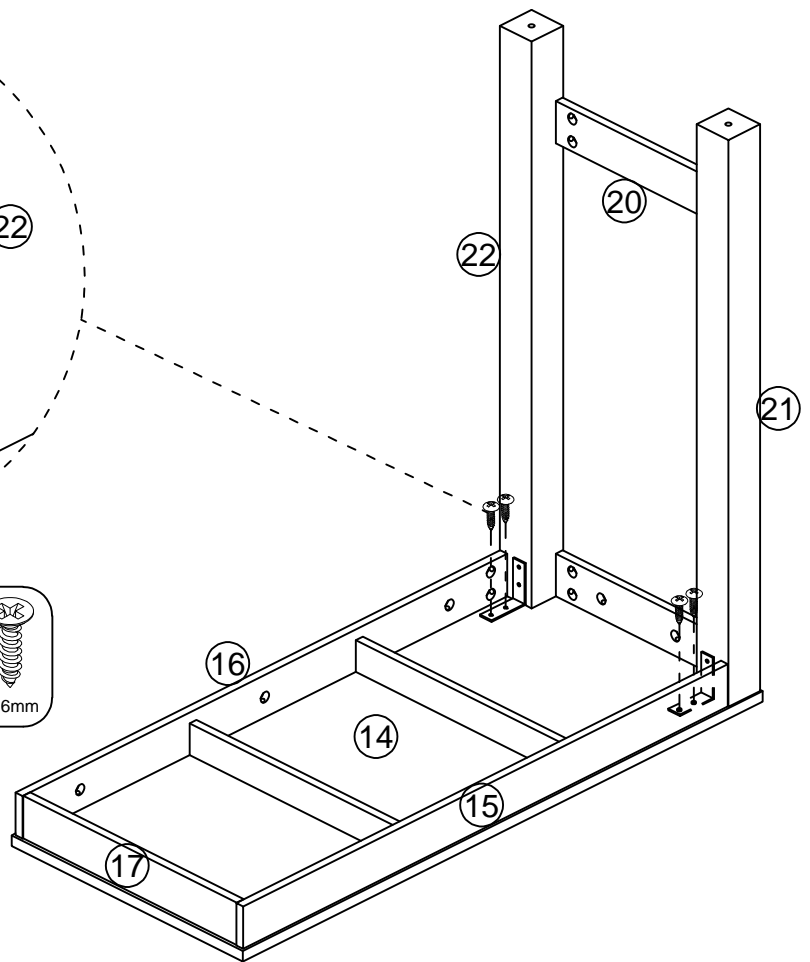
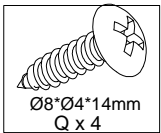
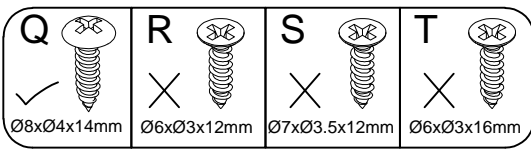
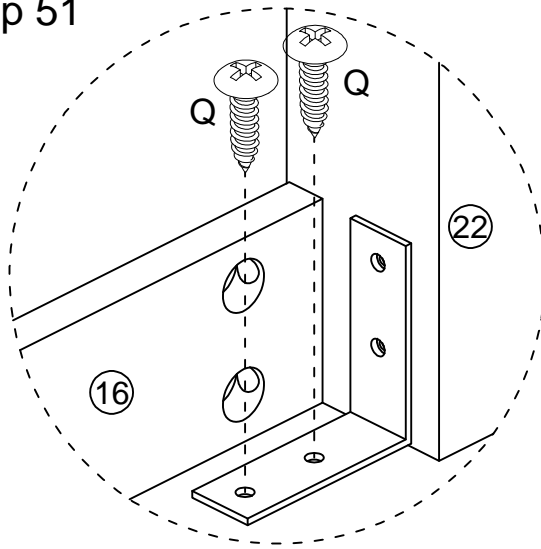
Step 49



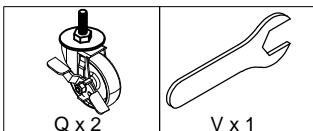
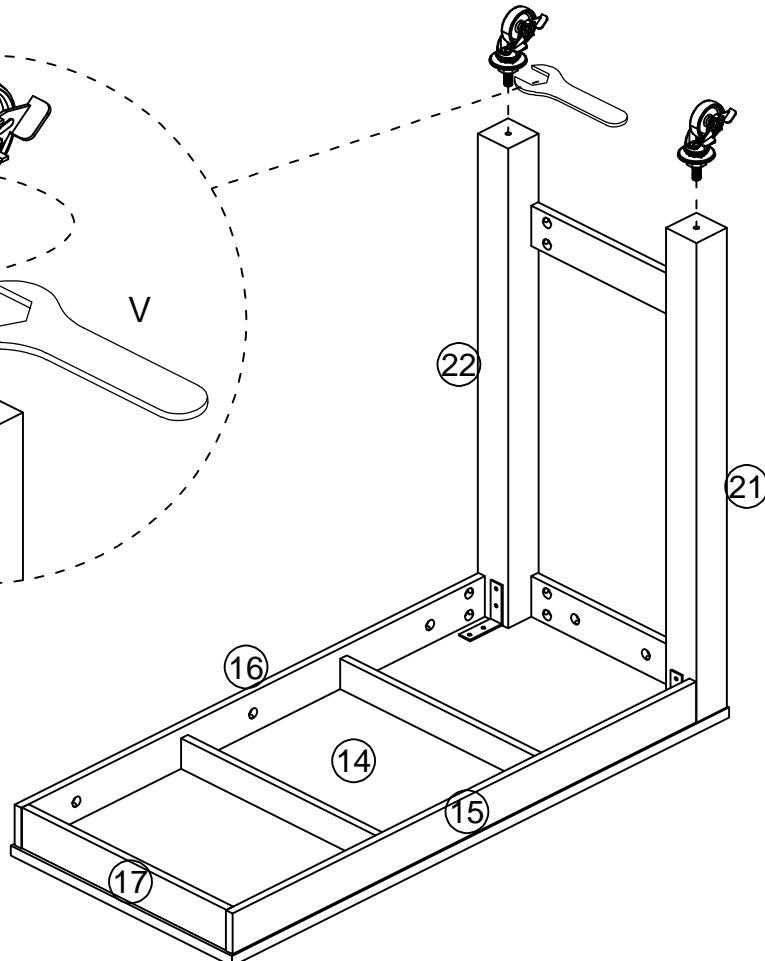
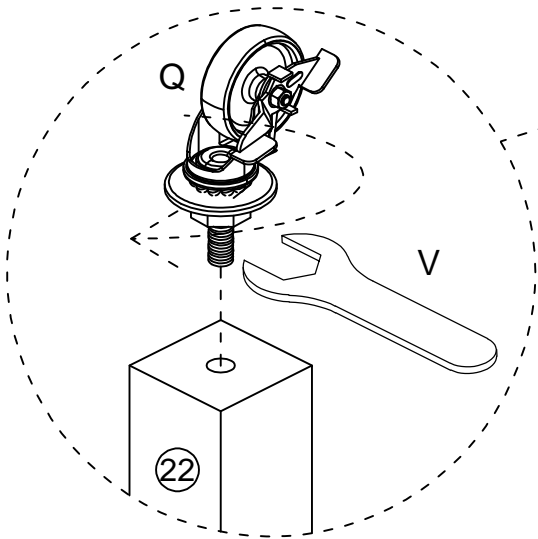
Step 50



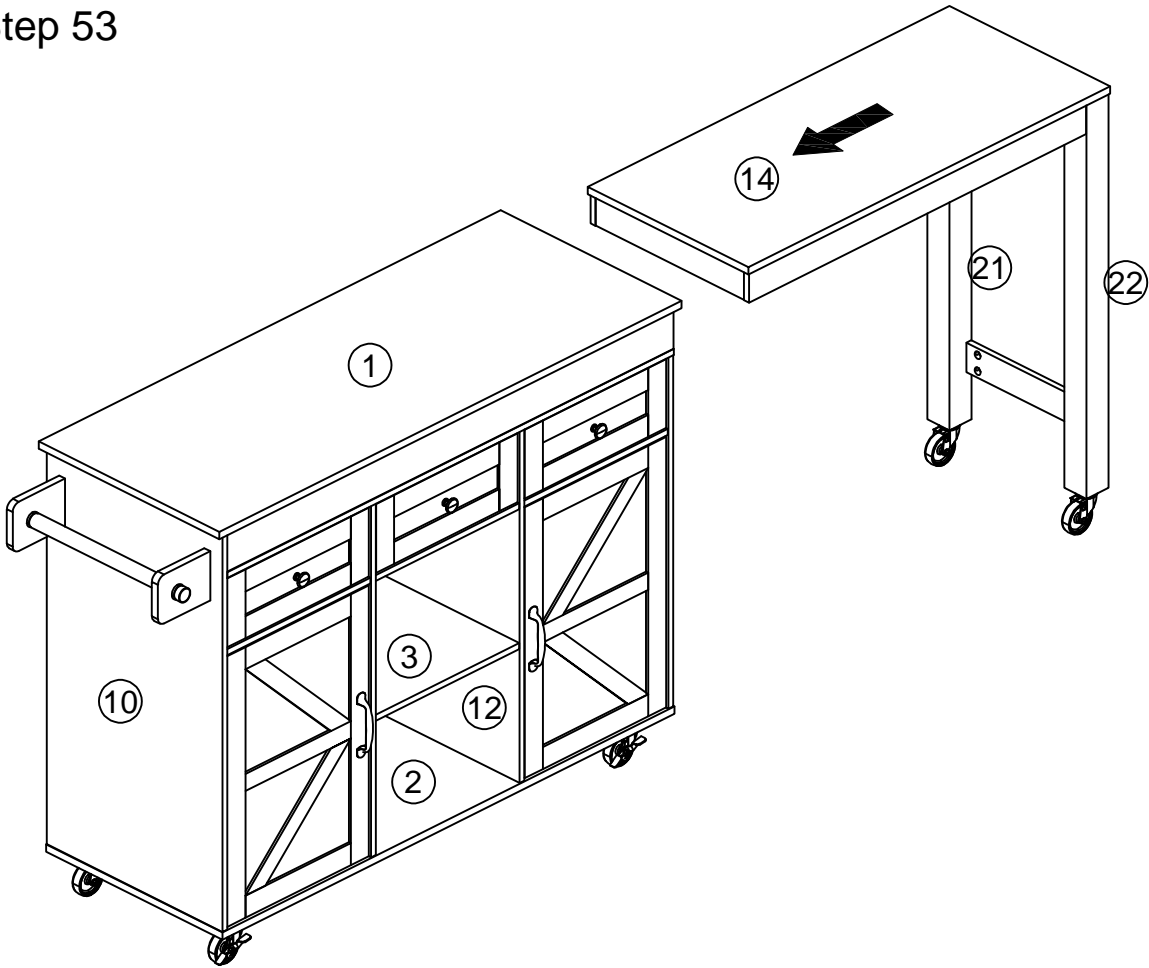
Step 51



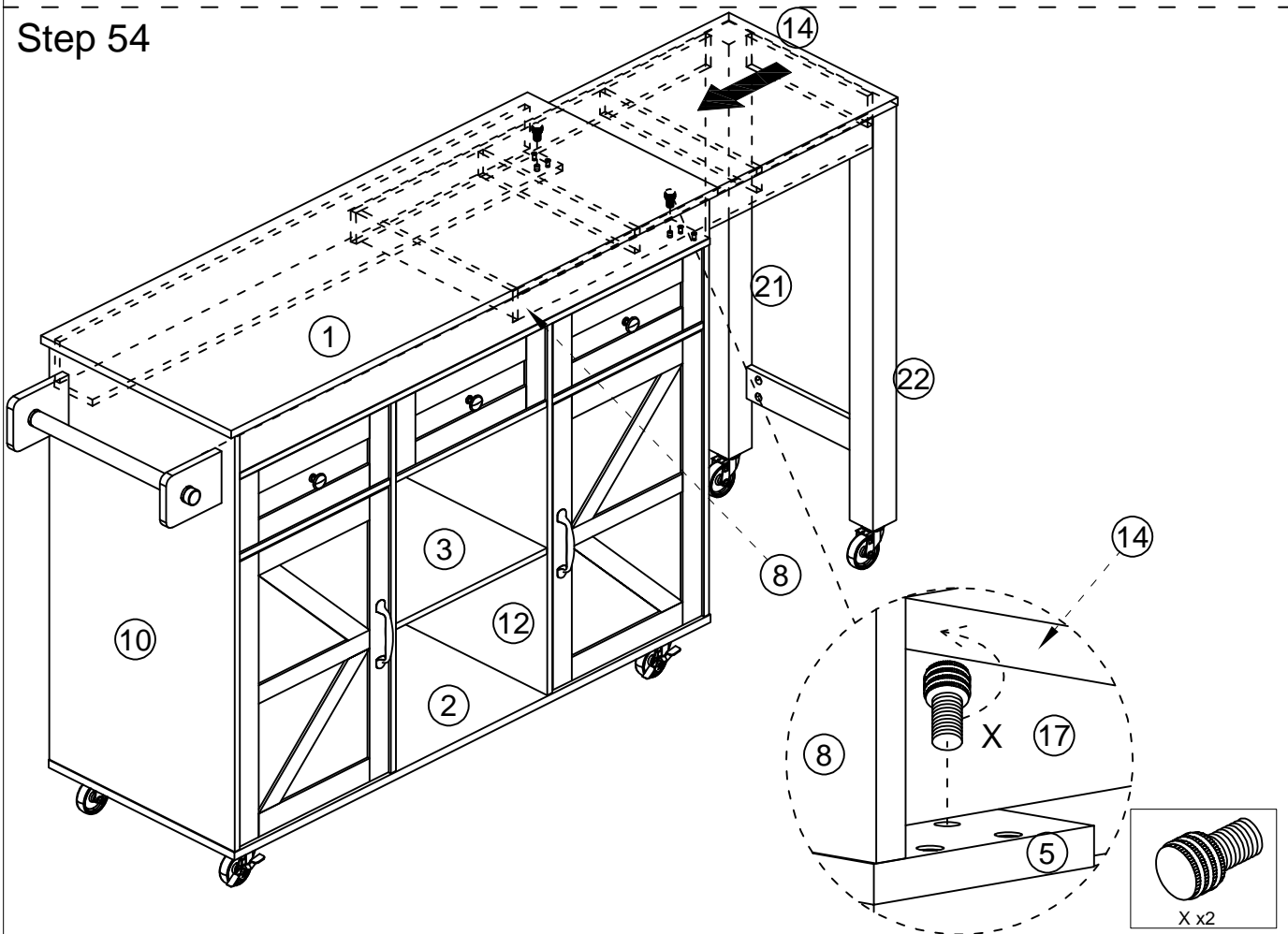
Step 52



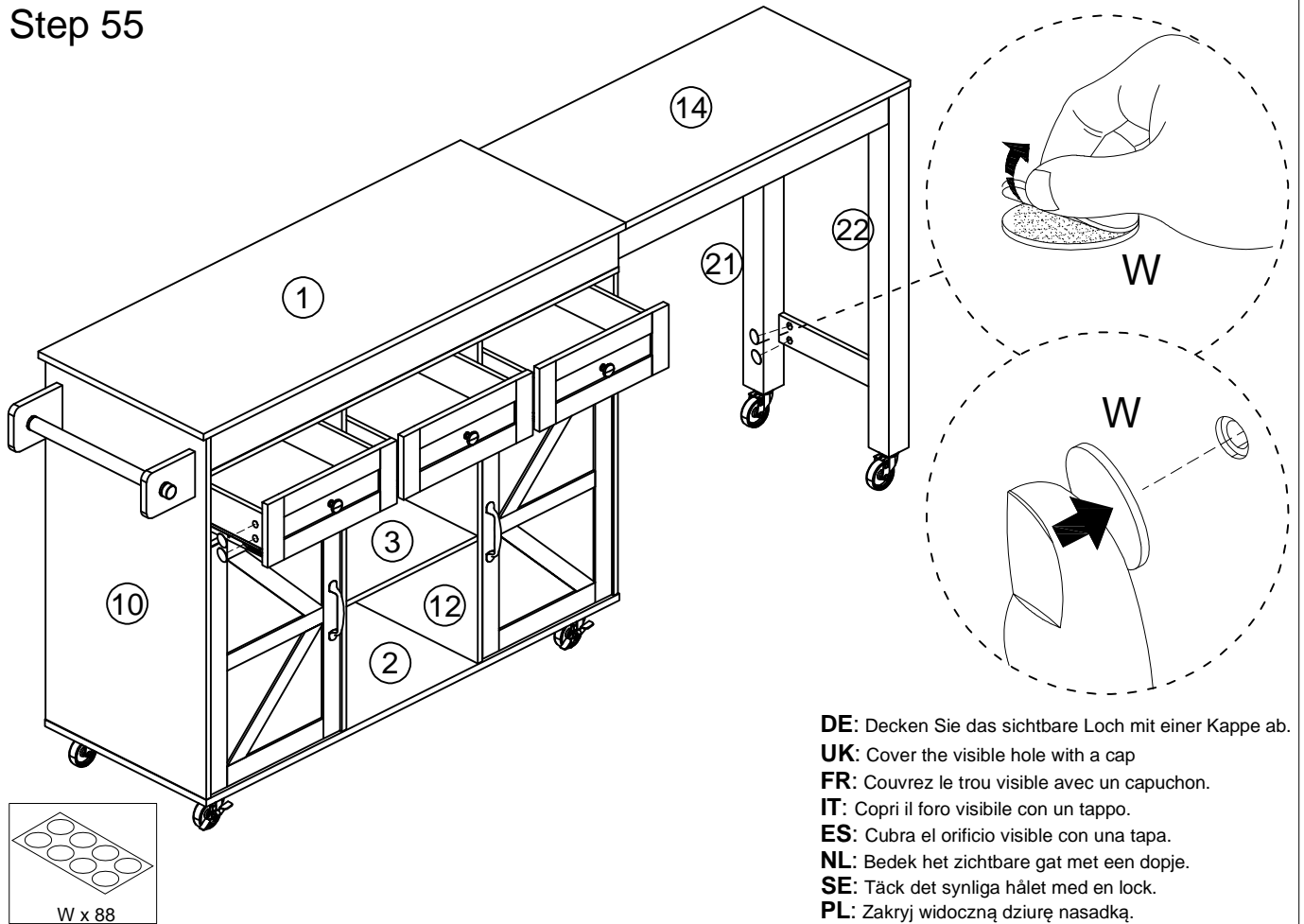
Step 53



Step 54



Step 55



Step 56

