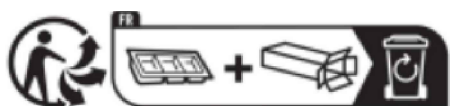
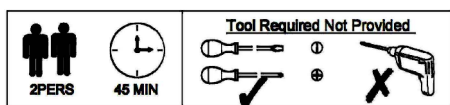


Installationsanleitung/Installation Instruction/Instruction d'installation/
Istruzioni di installazione/Instrucciones de instalación/
Installatie-instructies/Installationsanvisningar/Instrukcje instalacji
HIGH CABINET-N634P454049/N634P454050/N634P454051/N634P454052



DE: Unser Produkt wird Ihnen in 4 Paketen geliefert. Die Lieferzeiten dieser 4 Pakete können abweichen, bitte haben Sie etwas Geduld und vielen Dank für Ihr Verständnis.

UK: Our product will be delivered to you in 4 packages. The delivery times of these 4 packages may differ, please be patient and thank you for your understanding.

FR: Notre produit vous sera livré en 4 colis. Les délais de livraison de ces 4 colis peuvent différer, soyez patient et merci pour votre compréhension.

IT: Il nostro prodotto verrà consegnato in 4 pacchi. I tempi di consegna di questi 4 pacchi possono variare; vi preghiamo di avere un po' di pazienza e vi ringraziamo per la vostra comprensione.

ES: Nuestro producto se entregará en 4 paquetes. Los tiempos de entrega de estos 4 paquetes pueden variar; por favor, tenga un poco de paciencia y gracias por su comprensión.

NL: Ons product wordt in 4 pakketten bij u geleverd. De levertijden van deze 4 pakketten kunnen verschillen, we vragen om uw geduld en bedanken u voor uw begrip.

SE: Vår produkt kommer att levereras till dig i 4 paket. Leveranstiderna för dessa 4 paket kan variera, vi ber om ditt tålmod och tackar för din förståelse.

PL: Nasz produkt zostanie dostarczony w 4 paczkach. Czas dostawy tych 4 paczek może się różnić, prosimy o cierpliwość i dziękujemy za zrozumienie.



[DE]

Warnung: Lesen Sie diese Anleitung vor dem Zusammenbau bitte vollständig durch. Überprüfen Sie, ob Sie alle auf den Seiten aufgeführten Komponenten und Werkzeuge haben. Bewahren Sie die Anleitung zum späteren Nachschlagen auf. Teile des Zusammenbaus lassen sich mit 2 Personen leichter durchführen. Suchen Sie bei Bedarf professionelle Hilfe.

Warnung: Legen Sie alle Teile auf eine ebene Fläche. Legen Sie eine weiche Decke oder Ähnliches darunter, um sie vor Kratzern oder Flecken zu schützen. Vermeiden Sie es, Komponenten über den Boden zu ziehen oder zu schieben.

Warnung: Überprüfen Sie regelmäßig alle Beschläge und Befestigungen, um sicherzustellen, dass sie sicher sind und um Unfälle zu vermeiden. Wenn Teile fehlen, kaputt, beschädigt oder abgenutzt sind, verwenden Sie das Produkt nicht weiter, bis es mit vom Hersteller autorisierten Teilen repariert wurde.

Warnung: Lassen Sie Kinder nicht auf die Möbel klettern, da dies zum Umkippen und zu schweren Verletzungen führen kann. Bauen Sie die Möbel außerhalb der Reichweite von Kindern zusammen.

Warnung: Stellen Sie die Möbel nicht in die Nähe von Feuerquellen oder heißen Gegenständen, um Brandgefahr zu vermeiden.

Warnung: Reinigen Sie die Möbel mit einem feuchten Tuch oder Alkohol. Verwenden Sie keine Reinigungsmittel mit ätzenden Chemikalien.

Warnung: Dieses Produkt ist mit einer Kippschutzvorrichtung ausgestattet. Bitte installieren Sie diese Vorrichtung unbedingt, um unnötige Verletzungen durch Umkippen zu vermeiden.

[EN]

Warning: Please read these instructions fully before starting assembly. Check you have all the components and tools listed on pages. Keep the instructions for later reference. Parts of the assembly will be easier with 2 people. Seek professional assistance if necessary.

Warning: Please place all parts on a flat surface. Place a soft blanket or similar underneath to protect against scratches or stains. Avoid dragging or sliding components across the floor.

Warning: Regularly check all fittings and fastenings to ensure they are secure and to prevent accidents. If any parts are missing, broken, damaged, or worn, discontinue use of the product until repairs have been made using factory authorized parts.

Warning: Do not allow children to climb on the furniture as this may result in tipping and serious personal injury. Assemble the furniture away from the reach of children.

Warning: Do not place furniture close to fire sources or high-temperature objects to avoid the risk of fire. Do not place furniture in damp environments to prevent material damage.

Warning: Clean furniture with a damp cloth or alcohol, avoid using cleaning agents containing corrosive chemicals.

Warning: This product is equipped with an anti-tilt device. Please be sure to install this device to prevent unnecessary injuries caused by tipping.

[FR]

Avertissement : Veuillez lire attentivement ces instructions avant de commencer l'assemblage. Vérifiez que vous disposez de tous les composants et outils répertoriés sur les pages. Conservez les instructions pour référence ultérieure. Certaines parties de l'assemblage seront plus faciles à 2 personnes. Demandez l'aide d'un professionnel si nécessaire.

Avertissement : Veuillez placer toutes les pièces sur une surface plane. Placez une couverture douce ou similaire en dessous pour les protéger des rayures ou des taches. Évitez de faire glisser les composants sur le sol.

Avertissement : Vérifiez régulièrement tous les raccords et fixations pour vous assurer qu'ils sont bien fixés et pour éviter les accidents. Si des pièces manquent, sont cassées, endommagées ou usées, cessez d'utiliser le produit jusqu'à ce que des réparations aient été effectuées à l'aide de pièces autorisées par l'usine.

Avertissement : Ne laissez pas les enfants grimper sur les meubles car cela pourrait entraîner un basculement et des blessures graves. Assemblez les meubles hors de portée des enfants.

Avertissement : Ne placez pas les meubles à proximité de sources de feu ou d'objets à haute température pour éviter tout risque d'incendie.

Avertissement : Nettoyez les meubles avec un chiffon humide ou de l'alcool, évitez d'utiliser des produits de nettoyage contenant des produits chimiques corrosifs.

Avertissement : Ce produit est équipé d'un dispositif anti-basculement. Assurez-vous d'installer ce dispositif pour éviter les blessures inutiles causées par un basculement.

[IT]

Attenzione: leggere attentamente queste istruzioni prima di iniziare il montaggio. Verificare di avere tutti i componenti e gli strumenti elencati nelle pagine. Conservare le istruzioni per riferimento futuro. Alcune parti del montaggio saranno più facili con 2 persone. Se necessario, chiedere assistenza professionale.

Attenzione: posizionare tutte le parti su una superficie piana. Posizionare una coperta morbida o simile sotto per proteggere da graffi o macchie. Evitare di trascinare o far scivolare i componenti sul pavimento.

Attenzione: controllare regolarmente tutti i raccordi e i dispositivi di fissaggio per assicurarsi che siano sicuri e per prevenire incidenti. Se alcune parti sono mancanti, rotte, danneggiate o usurate, interrompere l'uso del prodotto fino a quando non siano state eseguite le riparazioni utilizzando parti autorizzate dalla fabbrica.

Attenzione: non consentire ai bambini di arrampicarsi sui mobili poiché ciò potrebbe causare ribaltamenti e gravi lesioni personali. Montare i mobili lontano dalla portata dei bambini.

Attenzione: non posizionare i mobili vicino a fonti di fuoco o oggetti ad alta temperatura per evitare il rischio di incendio

Attenzione: pulire i mobili con un panno umido o alcol, evitare di utilizzare detergenti contenenti sostanze chimiche corrosive.

Attenzione: questo prodotto è dotato di un dispositivo antiribaltamento. Assicurarsi di installare questo dispositivo per prevenire lesioni inutili causate dal ribaltamento.

[ES]

Advertencia: Lea estas instrucciones completamente antes de comenzar el montaje. Compruebe que tiene todos los componentes y herramientas que se enumeran en las páginas. Conserve las instrucciones para consultarlas más adelante. El montaje de algunas partes será más sencillo con 2 personas. Busque ayuda profesional si es necesario.

Advertencia: Coloque todas las piezas sobre una superficie plana. Coloque una manta suave o algo similar debajo para protegerlas de rayones o manchas. Evite arrastrar o deslizar los componentes por el piso.

Advertencia: Verifique regularmente todos los accesorios y fijaciones para asegurarse de que estén seguros y evitar accidentes. Si falta alguna pieza, está rota, dañada o desgastada, deje de usar el producto hasta que se hayan realizado las reparaciones con piezas autorizadas de fábrica.

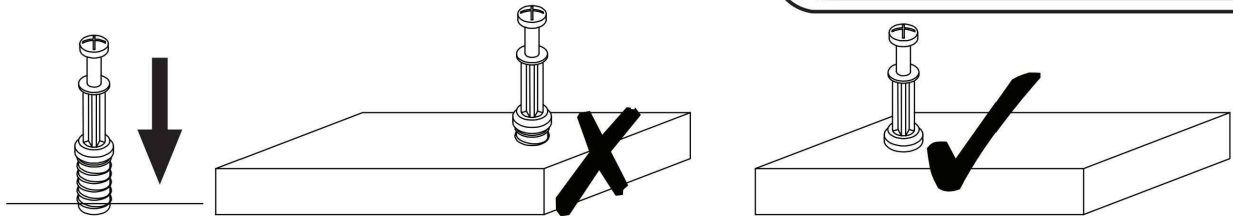
Advertencia: No permita que los niños se suban a los muebles, ya que esto puede provocar que se vuelquen y lesiones personales graves. Monte los muebles fuera del alcance de los niños.

Advertencia: No coloque los muebles cerca de fuentes de fuego u objetos de alta temperatura para evitar el riesgo de incendio.

Advertencia: Limpie los muebles con un paño húmedo o alcohol, evite usar agentes de limpieza que contengan químicos corrosivos.

Advertencia: Este producto está equipado con un dispositivo antivuelco. Asegúrese de instalar este dispositivo para evitar lesiones innecesarias causadas por vuelcos.

Importeur	Decobus Handel GmbH
Adresse	Innungsstraße 9,21244 Buchholz,Deutschland
Email/URL	https://www.decobusgroup.de
Hersteller	XIAMENLEADCARGOTRADINGCO.,LTD
Adresse	RM605,YINDUBLDG.,No.9HAITIANROAD,XIAMEN, CHINA
Email/URL	anny@leadcargo.com
Partienummer	N634P454049/N634P454050/N634P454051/N634P454052
Hergestellt in	China
	Decobus Handel GmbH Innungsstraße 9,21244 Buchholz,Deutschland https://www.decobusgroup.de



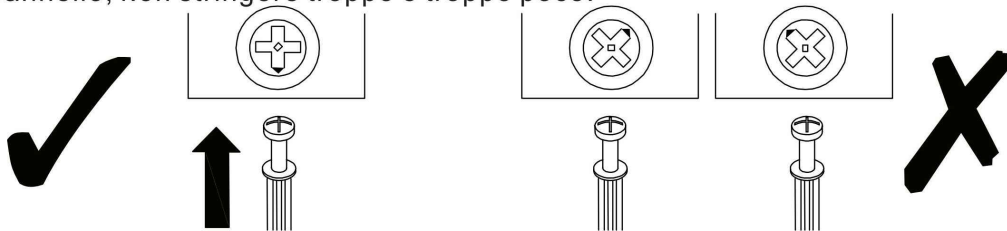
EN_QUICKFIT: Tighten quickfit until shoulder is flush with panel. Do not overtighten or undertighten.

FR_RACCORD RAPIDE: Faites serrer le raccord rapide jusqu'à ce que l'épaulement soit parfaitement encastré dans le panneau. Il ne faut ni trop serrer ni insuffisamment serrer.

ES_QUICKFIT: Apriete quickfit hasta que el hombro se descargue con el panel. NO lo sobreapriete ni lo apriete poco.

DE_QUICKFIT: Ziehen Sie den Quickfit fest, bis die Schulter mit der Platte bündig ist. Bitte nicht zu fest oder zu schwach anziehen.

IT_MONTAGGIO RAPIDO: Stringere il montaggio rapido fino a quando la spalla è a filo con il pannello, non stringere troppo o troppo poco.



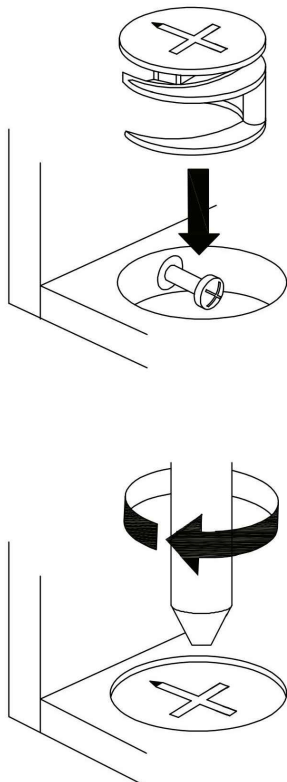
EN_CAM LOCK: When fitting cam lock, ensure starting position is correct before you insert connecting quickfit.

FR_SERRURE BATTEUSE: Avant d'insérer la serrure batteuse, veillez à la bonne orientation avant d'insérer le raccord rapide.

ES_CIERRE DE LA CÁMARA: Cuando instale el cierre de la cámara, asegúrese de que la posición de inicio es correcta antes de que inserte el quickfit conector.

DE_CAM-LOCK: Achten Sie bei der Montage des Cam-Locks auf die richtige Ausgangsposition, bevor Sie den Quickfit einsetzen.

IT_BLOCCAGGIO A CAMMA: Quando si monta il bloccaggio a camma, assicurarsi che la posizione iniziale sia corretta prima di inserire il montaggio rapido di collegamento.



EN_Quickfit head should be in the centre of the cam lock when the two panels are joined.

Cam lock should be inserted before quickfit.

FR_Lorsque les deux panneaux sont assemblés, la tête du raccord rapide doit reposer au centre de la serrure batteuse.

Il faut insérer la serrure batteuse avant le raccord rapide.

ES_El cabezal del quickfit debe estar en el centro del cierre de la cámara cuando se unan los dos paneles.

Se debe insertar el cierre de la cámara antes que el quickfit.

DE_Der Quickfit-Kopf sollte sich in der Mitte des Cam-Locks befinden, wenn die beiden Platten zusammengefügt sind.

Der Cam-Lock sollte vor dem Quickfit eingesetzt werden.

IT_La testa del montaggio rapido deve trovarsi al centro del bloccaggio a camma quando i due pannelli sono uniti.

Il Bloccaggio a Camma deve essere inserito prima del montaggio rapido.

EN_Turn cam lock clockwise to tighten.

FR_Faites tourner la serrure batteuse dans le sens des aiguilles d'une montre pour la resserrer.

ES_Gire el cierre de la cámara en sentido horario para apretarlo.

DE_Drehen Sie den Cam-Lock im Uhrzeigersinn, um ihn festzuziehen.

IT_Ruotare il bloccaggio a camma in senso orario per stringere.

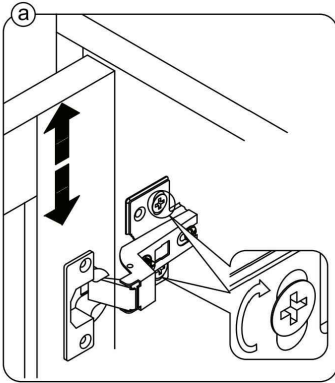
EN_ It may be necessary to adjust the hinges so that the doors align. Use the instructions below as a guide.

FR_ Il est parfois nécessaire d'ajuster les charnières pour un meilleur alignement des portes. Servez-vous des instructions ci-dessous comme guide.

ES_ Puede que sea necesario ajustar los quicios de forma que se alineen las puertas. Use las instrucciones que aparecen debajo como guía.

DE_ Möglicherweise müssen Sie die Scharniere so einstellen, dass die Türen ausgerichtet sind. Verwenden Sie die nachstehenden Anweisungen als Leitfaden.

IT_ Potrebbe essere necessario regolare le cerniere in modo che le porte siano allineate. Per fare ciò attenersi alle istruzioni sottostanti.



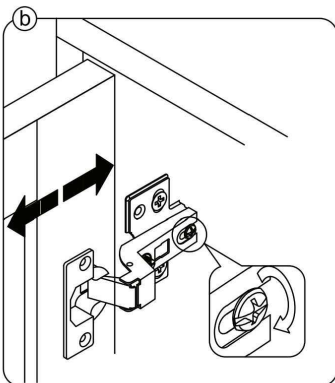
EN_ To adjust the door vertically loosen the screw as shown and move up and down as needed.

FR_ Si vous souhaitez régler la porte **verticalement**, desserrez la vis comme indiqué et déplacez la porte de haut en bas selon les besoins.

ES_ Para ajustar la puerta **verticalmente** afloje el tornillo tal y como se muestra y muévalo hacia arriba o hacia abajo según sea necesario.

DE_ Um die Tür **vertikal** auszurichten, lösen Sie die Schraube wie abgebildet und bewegen Sie sie nach Bedarf nach oben oder nach unten.

IT_ Per allineare la porta **verticalmente** allentare la vite come mostrato e spostarla in alto o in basso secondo necessità.



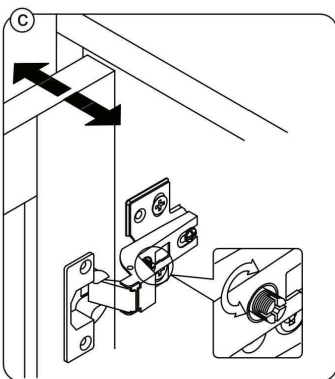
EN_ To adjust the gap from the door to the main frame turn the screw clockwise or anti-clockwise as needed.

FR_ Si vous souhaitez ajuster l'**écart** entre la porte et le cadre principal, tournez la vis dans le sens des aiguilles d'une montre ou dans le sens inverse, si nécessaire.

ES_ Para ajustar el **espacio** desde la puerta al marco principal, gire el tornillo en sentido horario o antihorario, según se necesite.

DE_ Um den **Abstand** von der Tür zum Hauptrahmen auszurichten, drehen Sie die Schraube je nach Bedarf im oder gegen den Uhrzeigersinn.

IT_ Per regolare lo **spazio** tra la porta e il telaio principale, avvitare o svitare la vite secondo necessità.



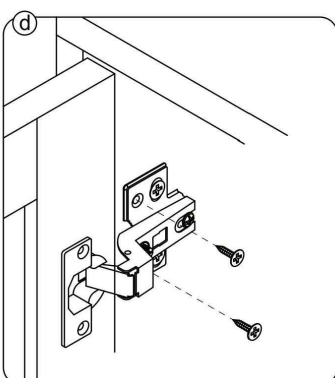
EN_ To adjust the door laterally adjust the screw as shown by turning clockwise or anti-clockwise.

FR_ Si vous souhaitez ajuster la porte **latéralement**, ajustez la vis comme indiqué en tournant dans le sens des aiguilles d'une montre ou dans le sens inverse des aiguilles d'une montre.

ES_ Para ajustar la puerta **lateralmente** ajuste el tornillo tal y como se muestra girándolo en sentido horario y antihorario.

DE_ Um die Tür **seitlich** auszurichten, stellen Sie bitte die Schraube wie abgebildet durch Drehen im oder gegen den Uhrzeigersinn ein.

IT_ Per allineare la porta **lateralmente** regolare la vite come mostrato, avvitandola o svitandola.



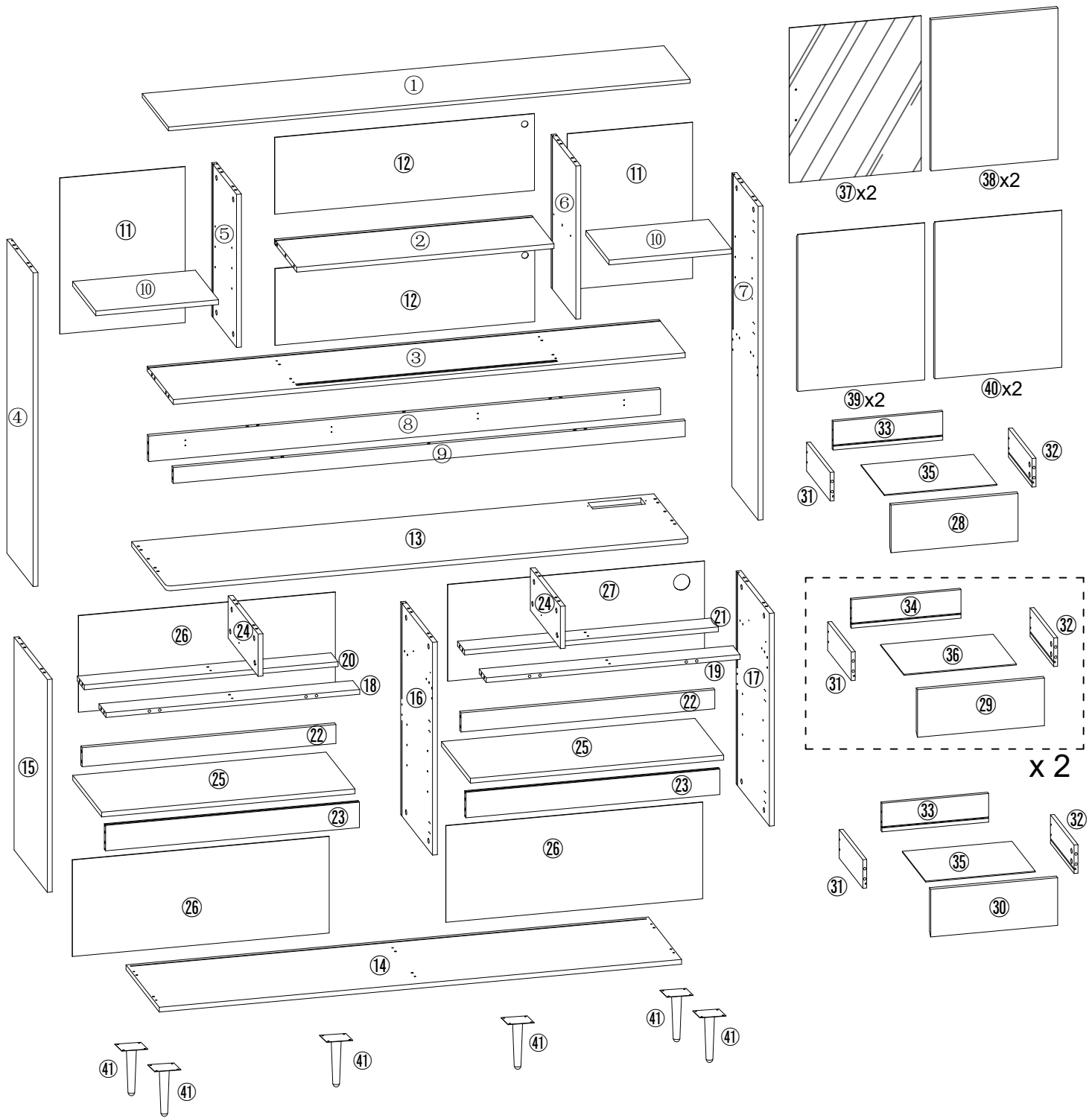
EN_ Please fix other screws

FR_ Merci de serrer les autres vis.

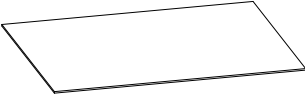
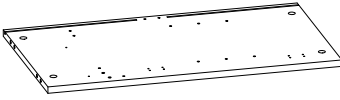
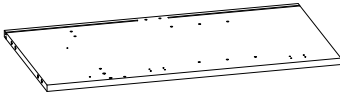
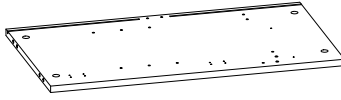

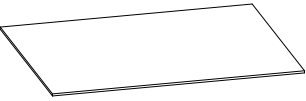
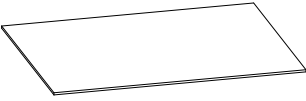
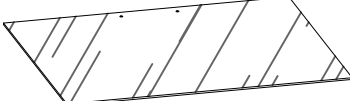
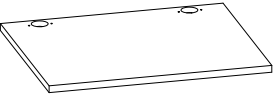
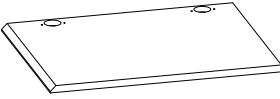
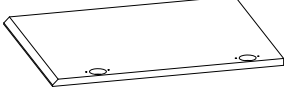
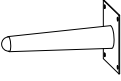
ES_ Fije los demás tornillos

DE_ Befestigen Sie bitte die anderen Schrauben

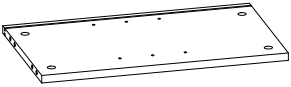
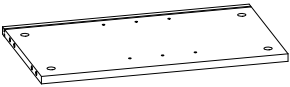
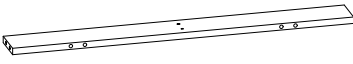
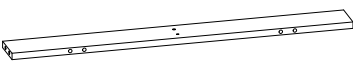

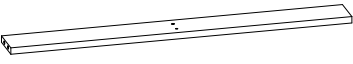


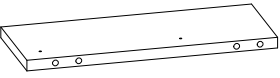

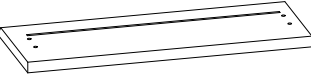



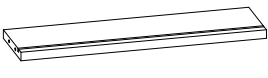

IT_ Fissare le altre viti




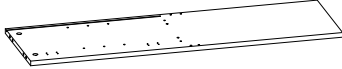

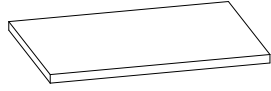





N634P454049 - Box:1/4

			
⑪ x 2pcs	⑮ x 1pc	⑯ x 1pc	⑰ x 1pc
			
③③ x 2pcs	③⑤ x 2pcs	③⑥ x 2pcs	③⑦ x 2pcs
			
③⑧ x 2pcs	③⑨ x 2pcs	④① x 2pcs	④① x 6pcs







N634P454050 - Box:2/4

			
⑤ x 1pc	⑥ x 1pc	⑱ x 1pc	⑲ x 1pc
			
⑳ x 1pc	㉑ x 1pc	㉒ x 2pcs	㉓ x 2pcs
			
㉔ x 2pcs	㉕ x 2pcs	㉘ x 1pc	㉙ x 2pcs
			
③① x 1pc	③① x 2pcs	③④ x 2pcs	Hardware

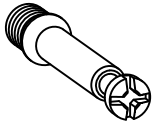





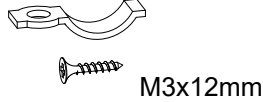


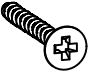
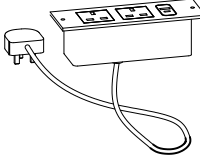
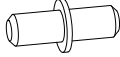

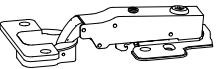

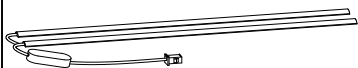



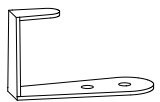
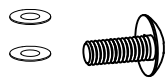

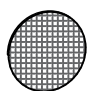
N634P454051 - Box:3/4

			
② x 1pc	④ x 1pc	⑦ x 1pc	⑩ x 2pcs
			
⑫ x 2pcs	⑫ x 3pcs	⑫ x 1pc	⑫ x 2pcs
			
⑫ x 4pcs			

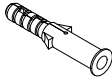



N634P454052 - Box:4/4

			
① x 1pc	③ x 1pc	⑧ x 1pc	⑨ x 1pc
			
⑬ x 1pc	⑭ x 1pc		

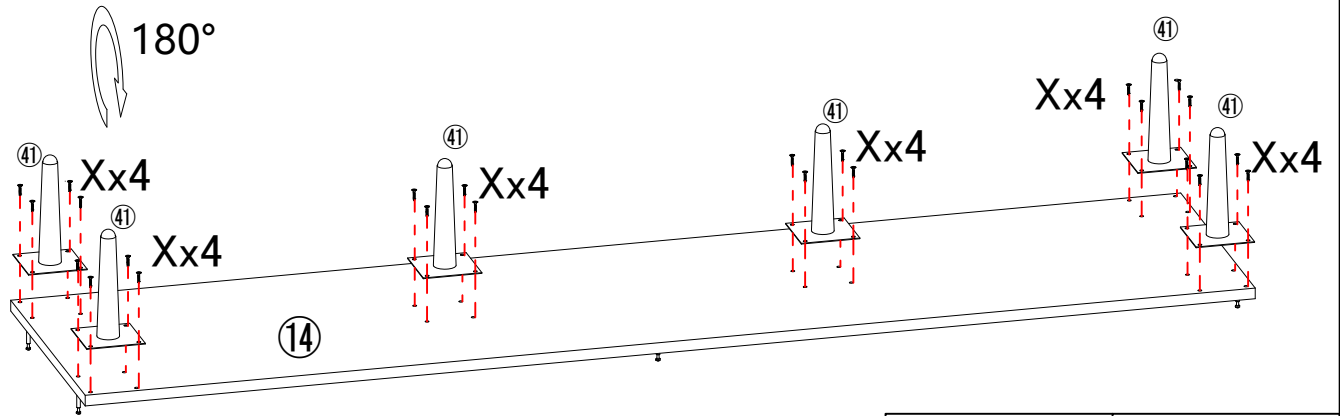
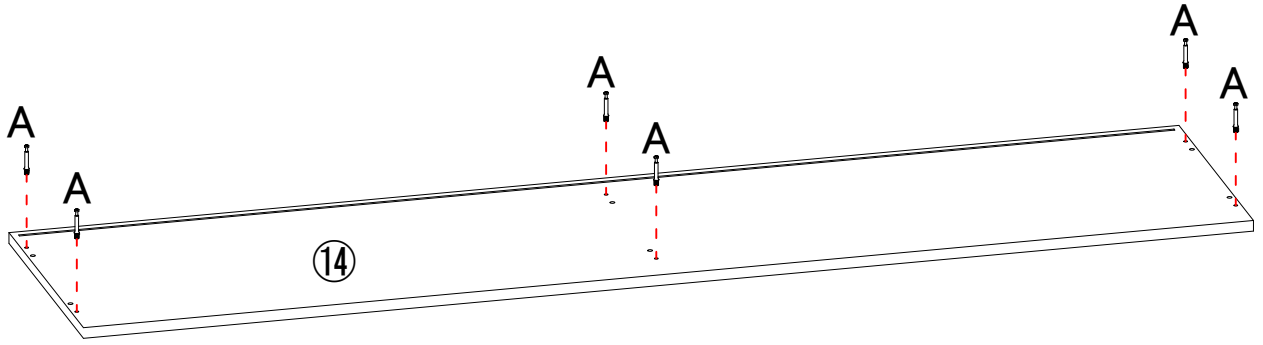
Hardware-Liste :N634P454050 - Box:2/4



 M6x35mm	 Φ15x9mm	 Φ6x30mm	 M3x12mm
A x 90pcs	B x 90pcs	C x 62pcs	D x 38pcs
	 CLx1 CRx1 DLx1 DRx1	 M3x12mm	
E x 6pcs	F x 4pcs	G x 6pcs	H x 1pc
 M3x16mm	 M4x40mm		
I x 34pcs	J x 6pcs	K x 1pc	M x 16pcs
 M4x14mm			
O x 68pcs	P x 4pcs	Qx 24pcs	R x 1 pc
	 M4x35mm		
S x 1 pc	T x 16 pcs	U x 2 pcs	V x 4 pcs
 M4x6mm	 M4x16mm		
W x 4 pcs	X x 24pcs	Y x 4pcs	

Prevent dumping of spare parts+ N634P454050 - Box:2/4

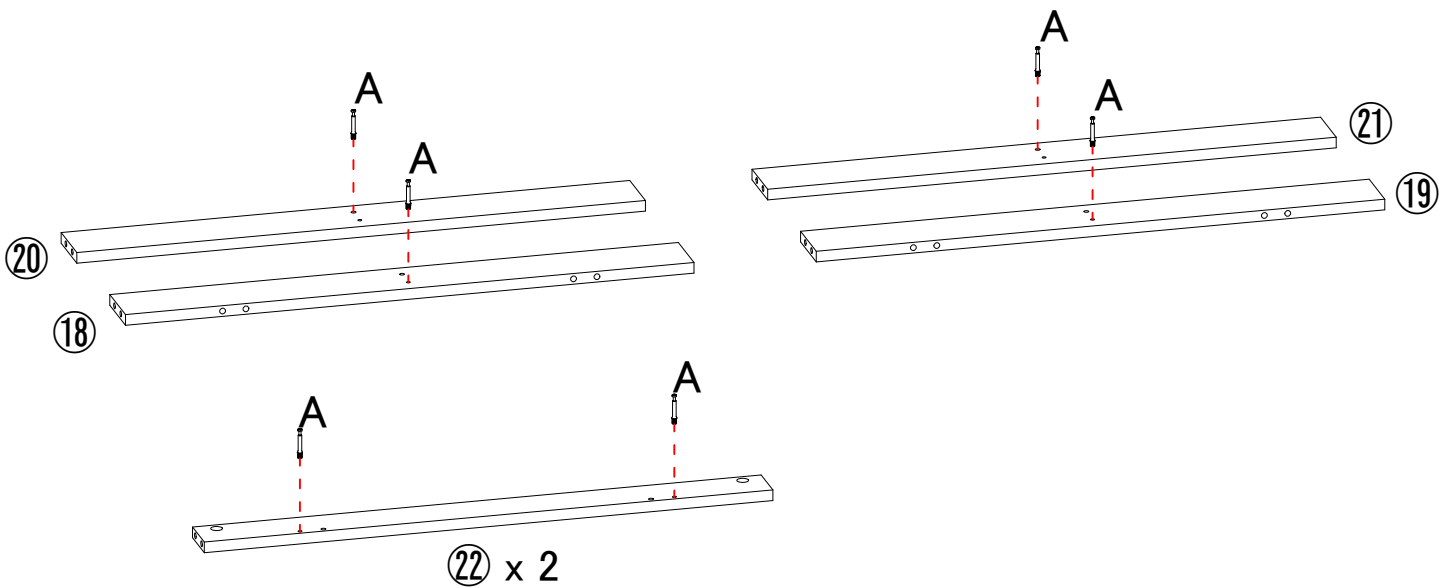
		 M4x14mm	 M4x35mm
N x 2pcs	L x 2pcs	O x 2pcs	T x 2pcs

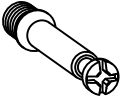
1.



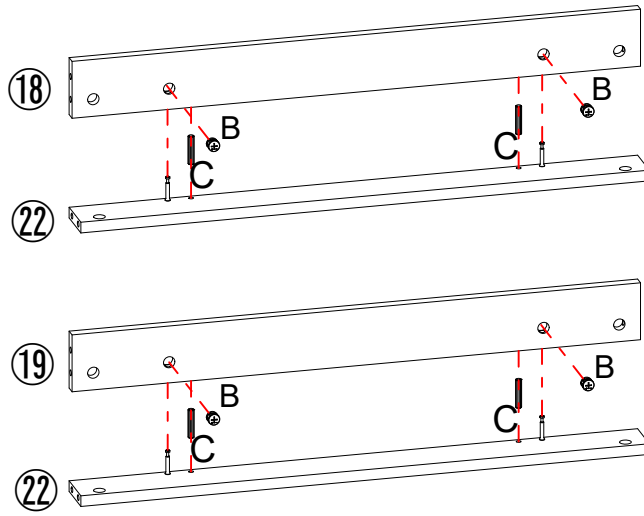
	 M4x16mm
A x 6pcs	X x 24pcs



2.



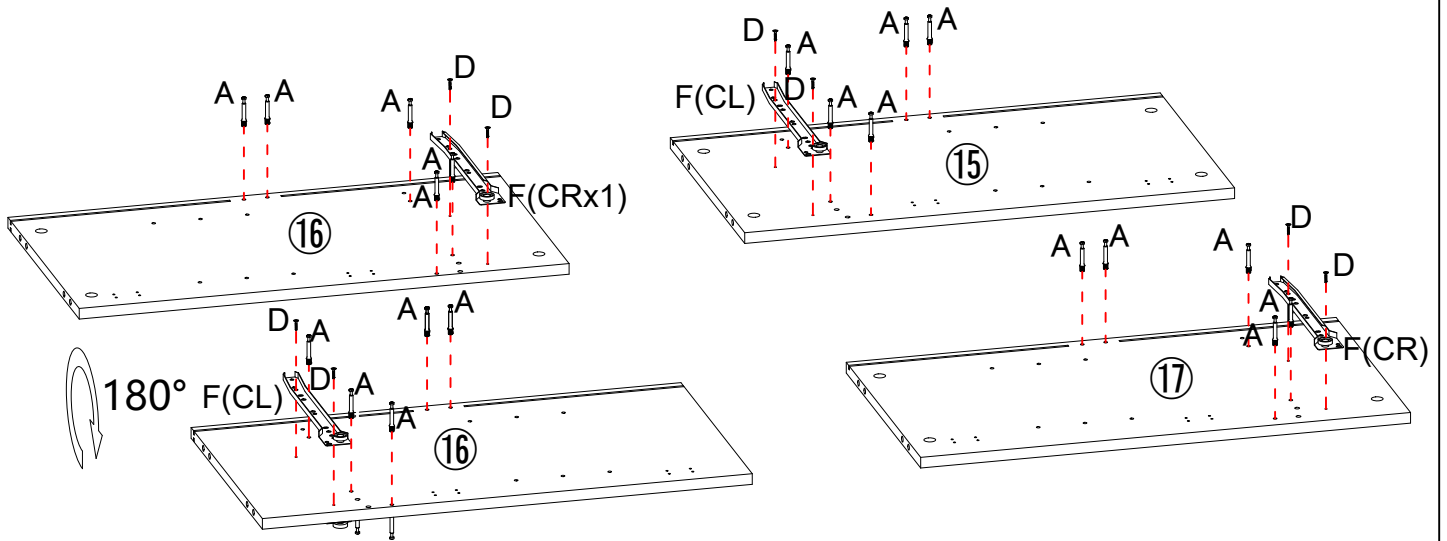
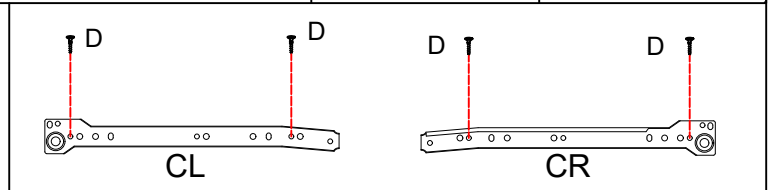

A x 8pcs

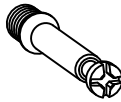


3.



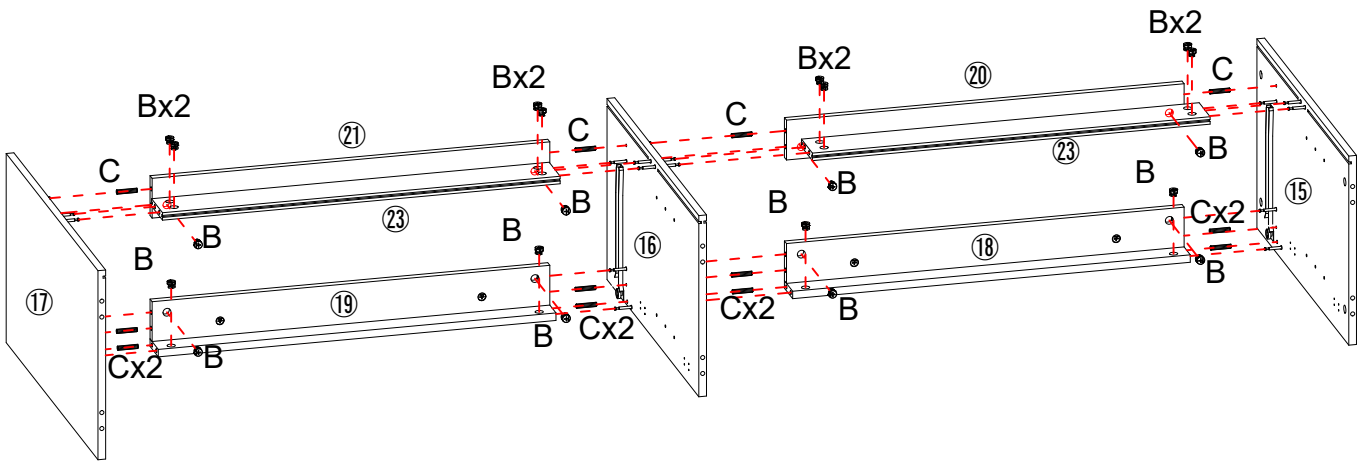
	
B x 4pcs	C x 4pcs



4.



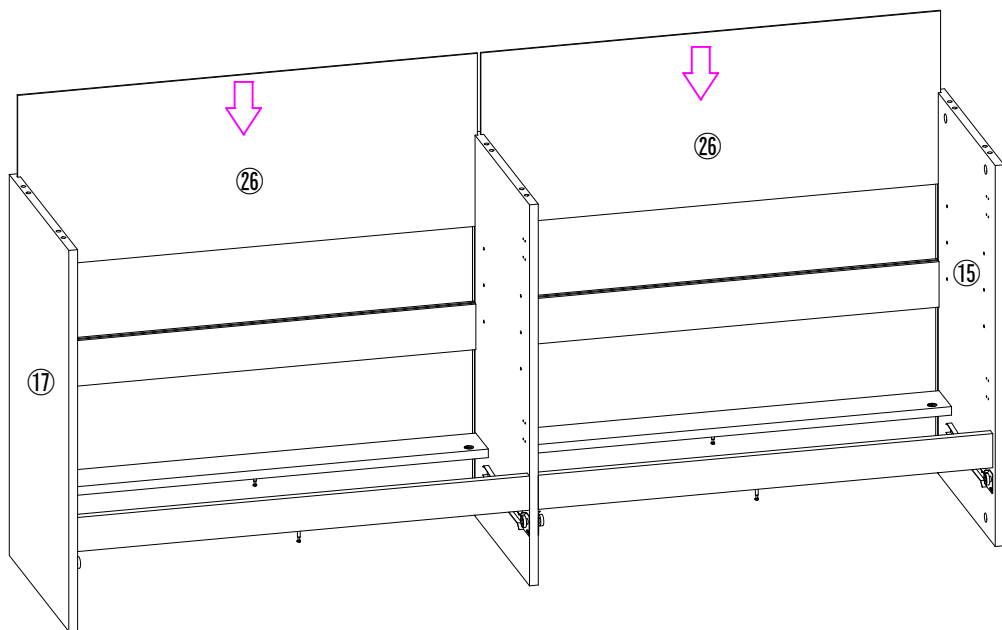
		
A x 20pcs	D x 8pcs	CLx2 CRx2
F		

5.

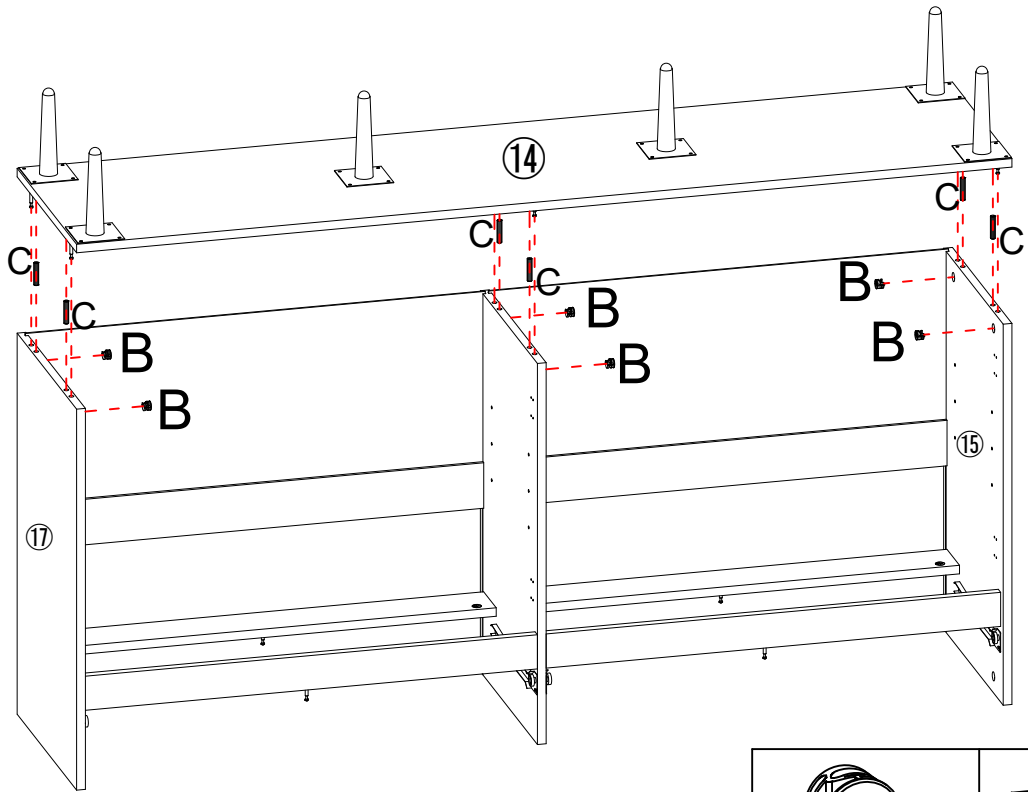




	
B x 20 pcs	C x 12 pcs

6.

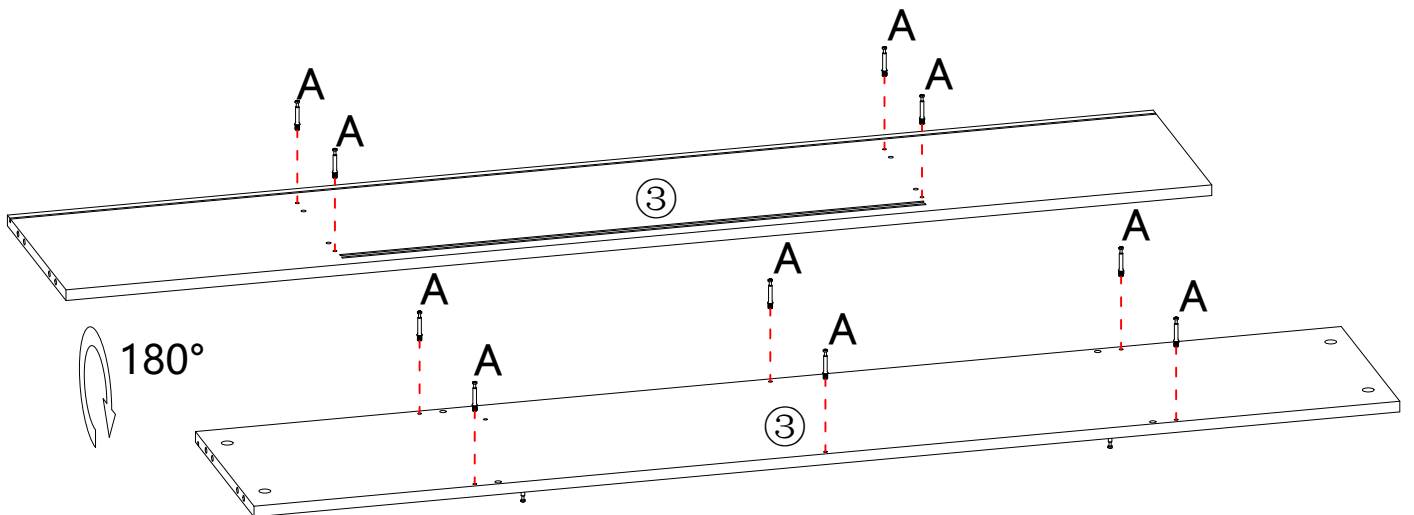


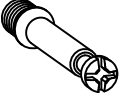
7.



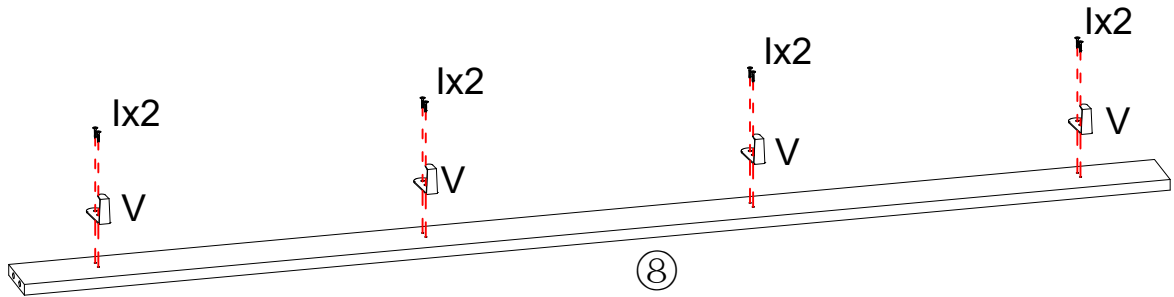
	
B x 6pcs	C x 6pcs


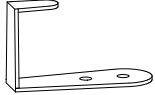
8.



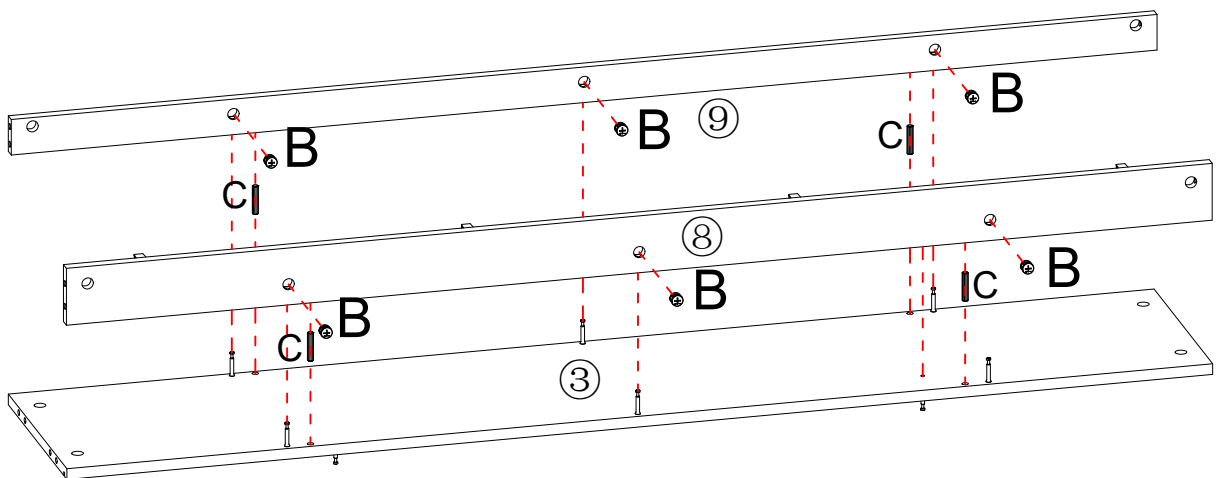

A x 10pcs



9.



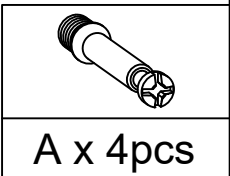
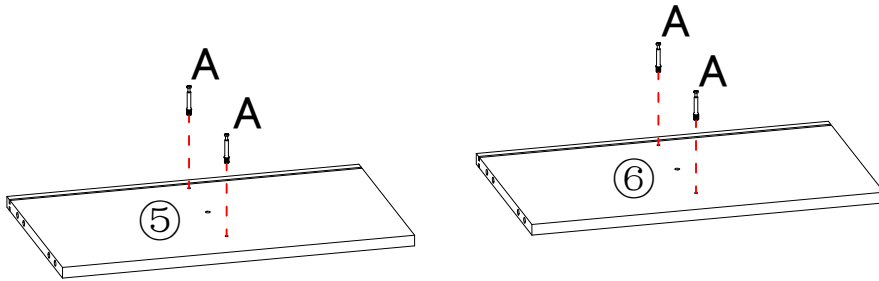
 M3x16mm	
I x 8pcs	V x 4pcs

10.

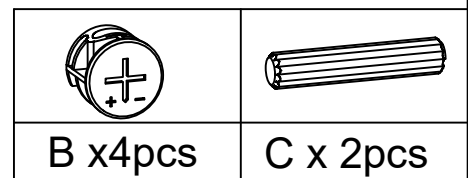
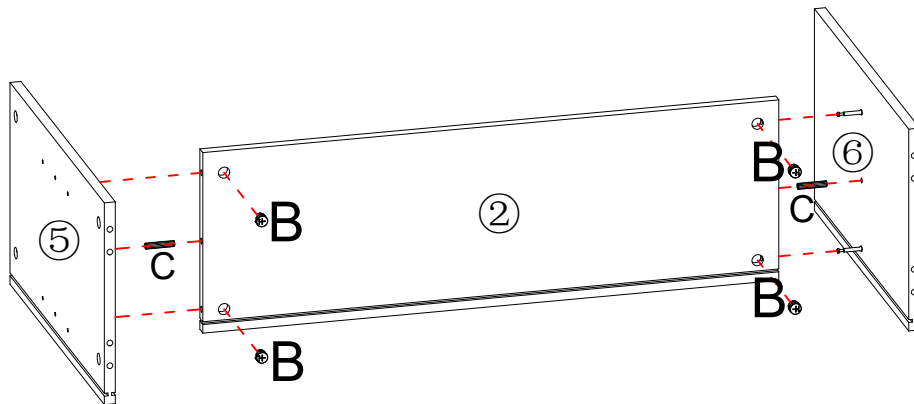


	
B x 6pcs	C x 4pcs

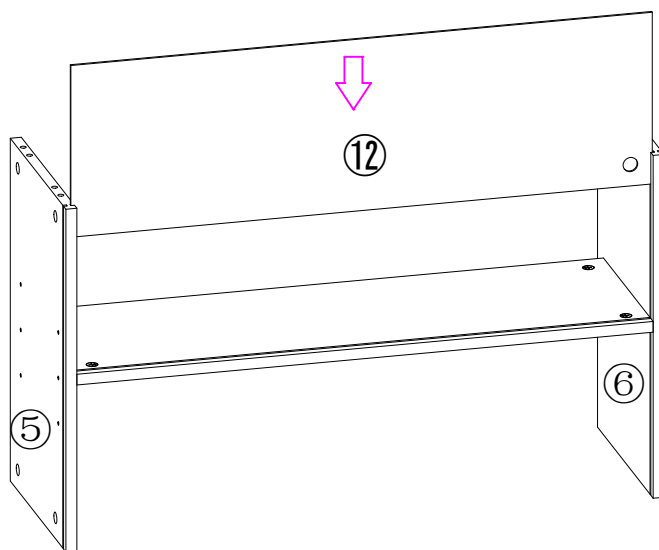
11.



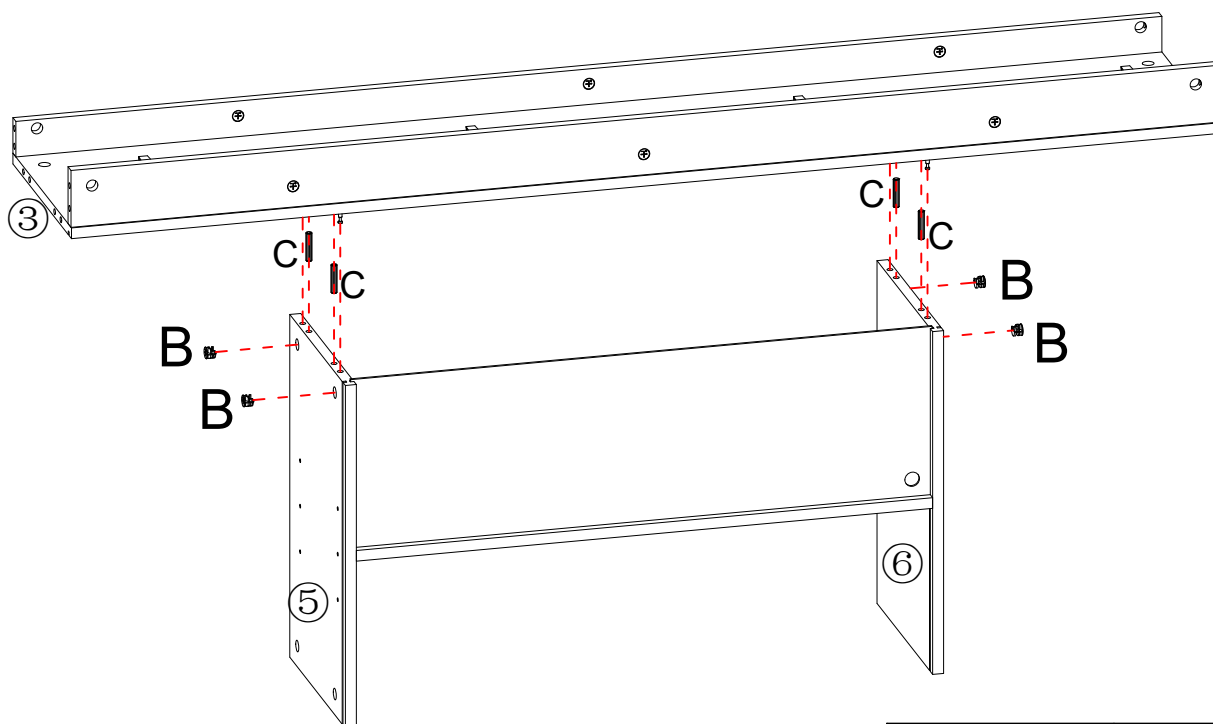
12.





13.

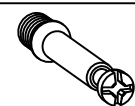
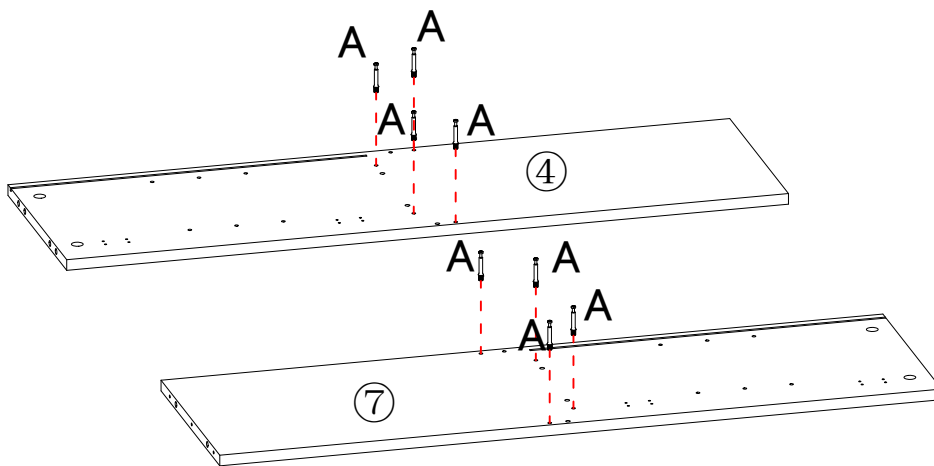


14.



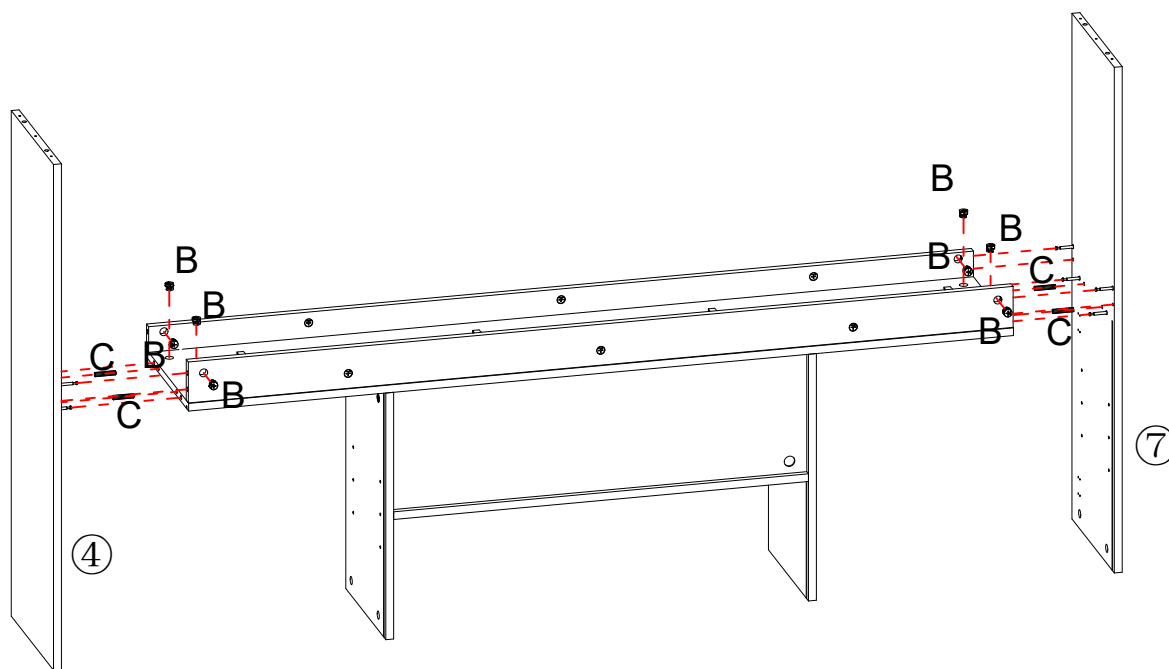
	
B x4pcs	C x 4pcs

15.



A x 8pcs

16.

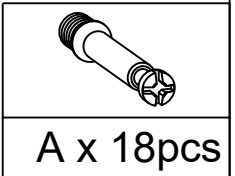
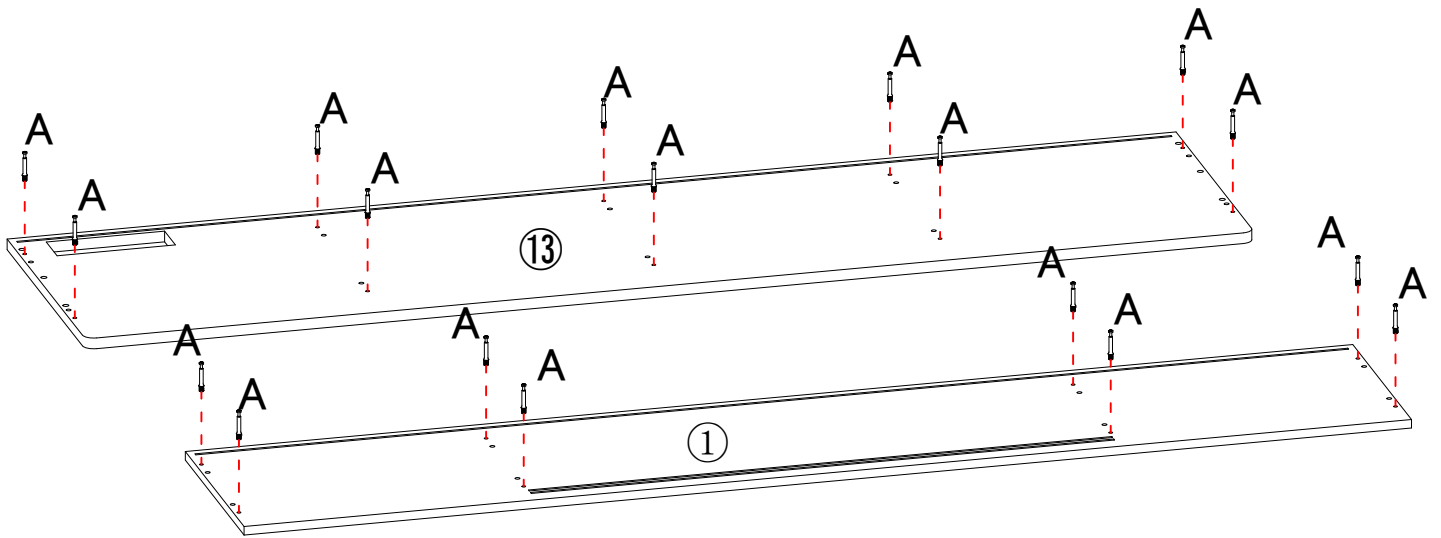


B x 8pcs

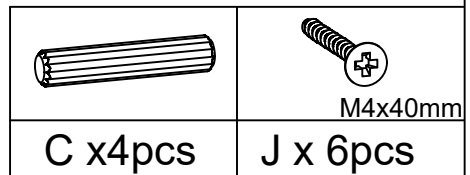
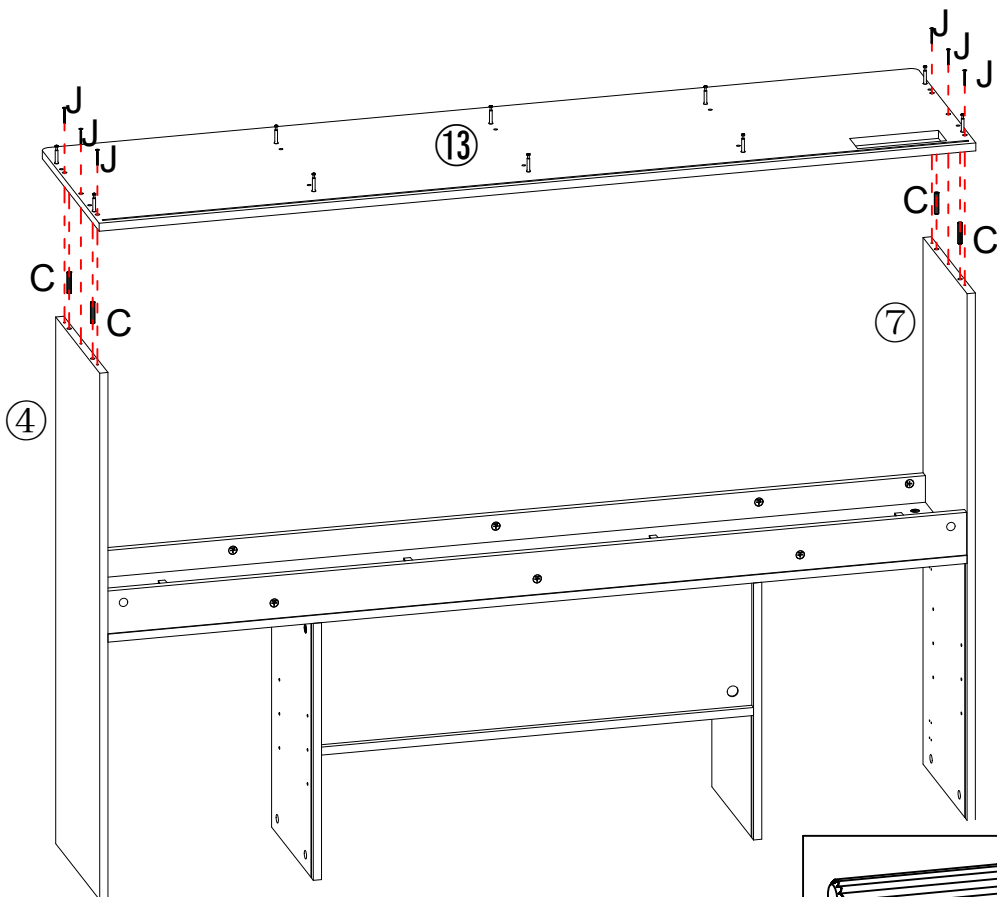


C x 4pcs

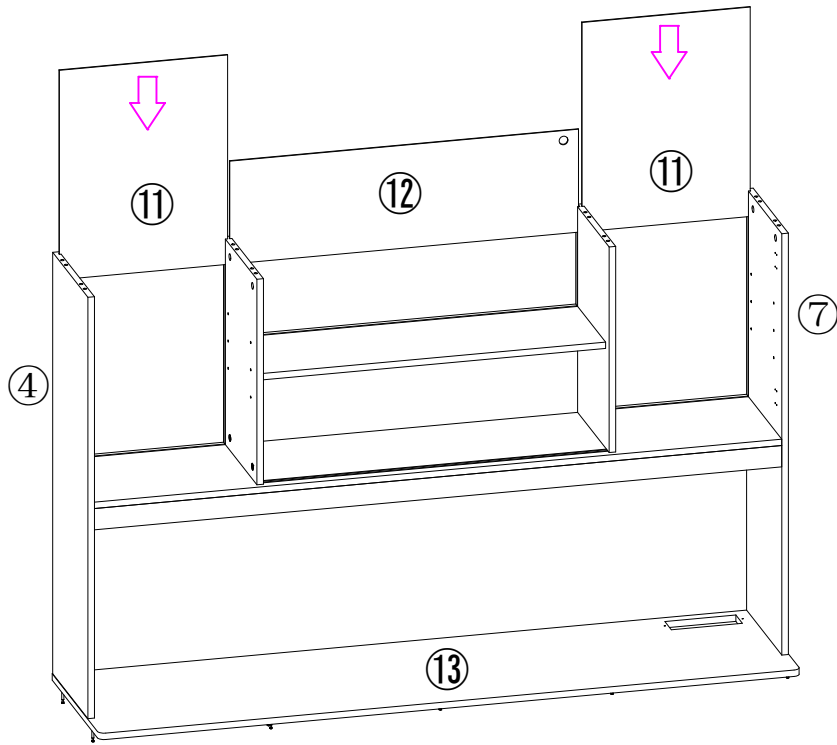
17.



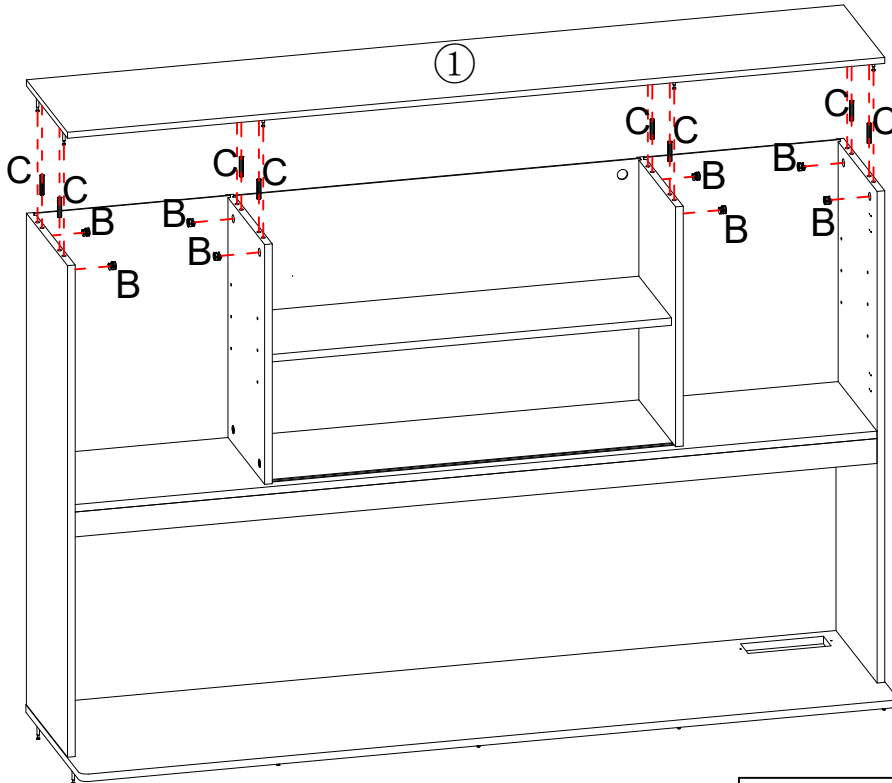
18.





19.

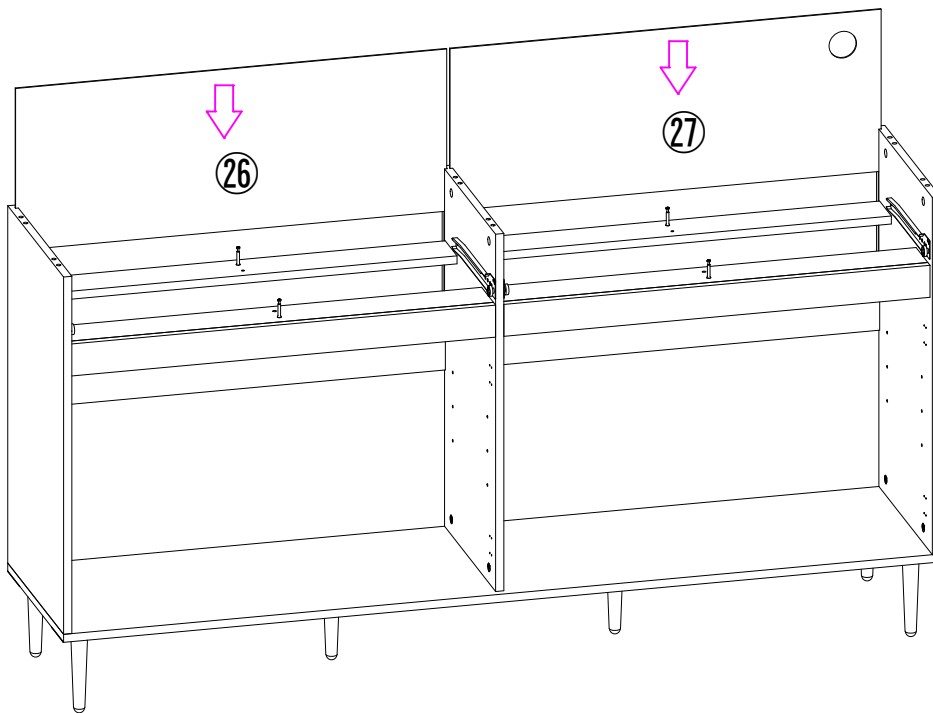


20.

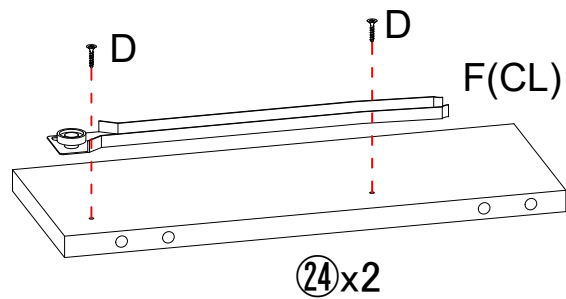
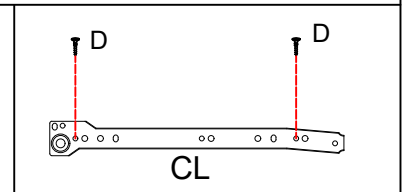




	
B x 8pcs	C x 8pcs

21.

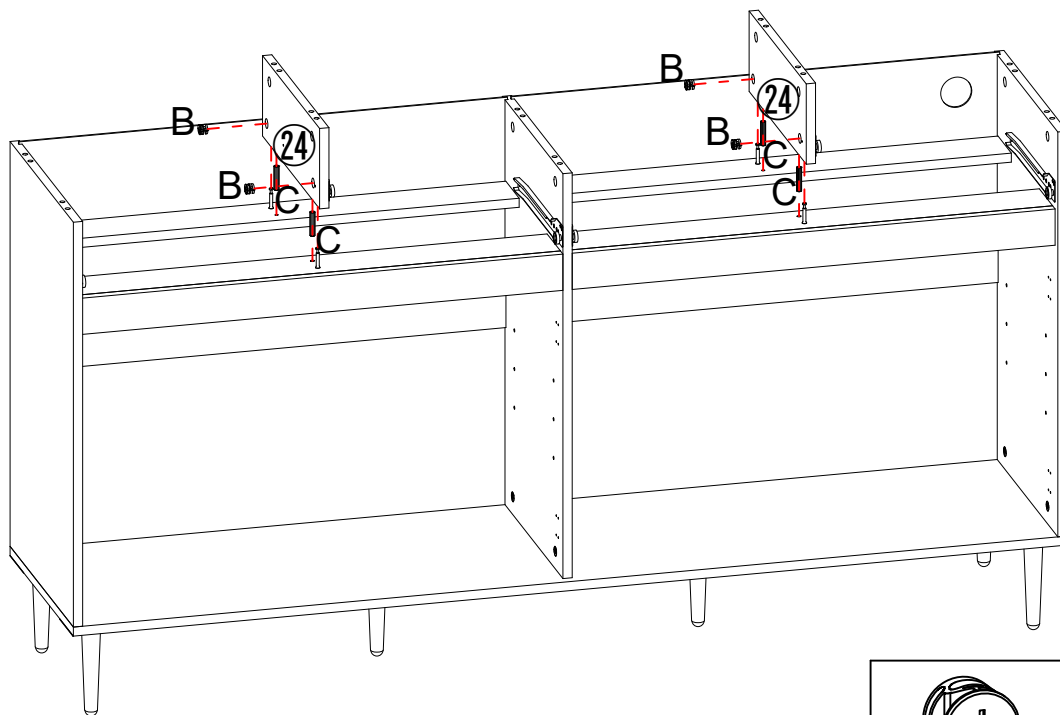




22.



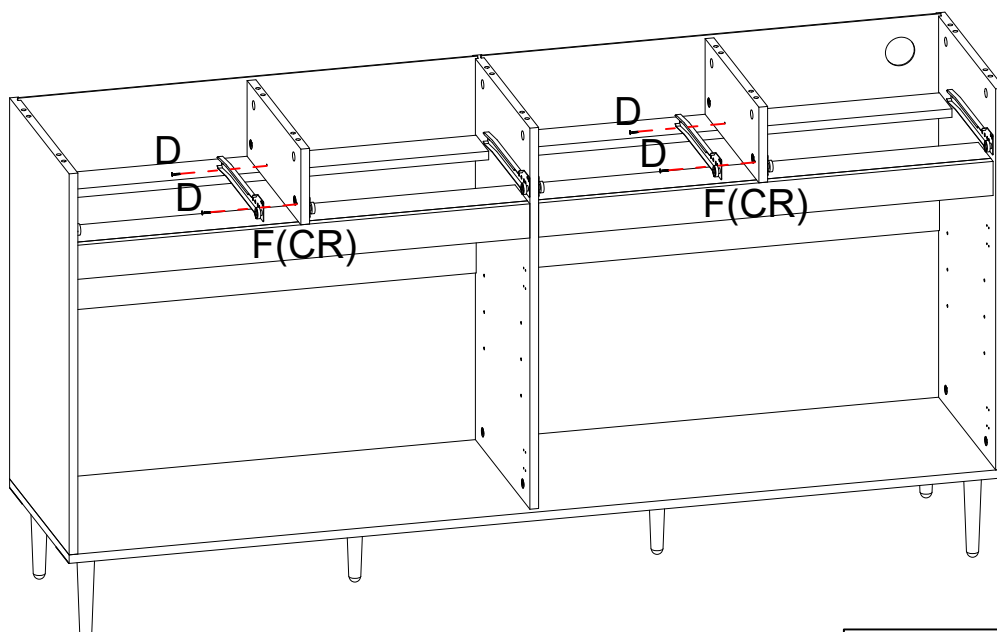
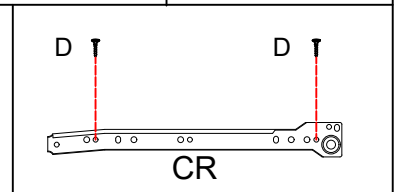
	
D x4pcs	CLx2
	F



23.



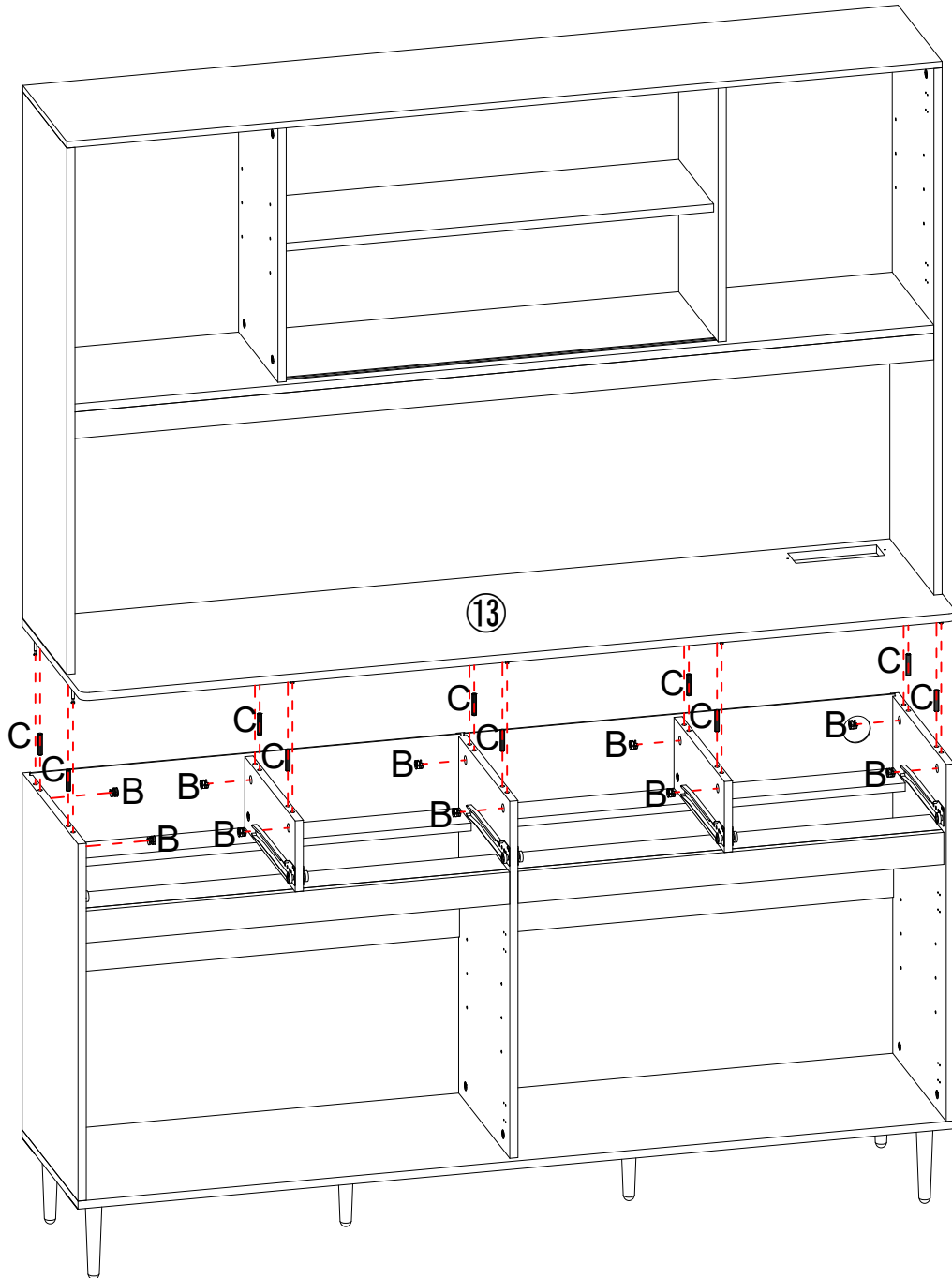
	
B x4pcs	C x 4pcs



24.



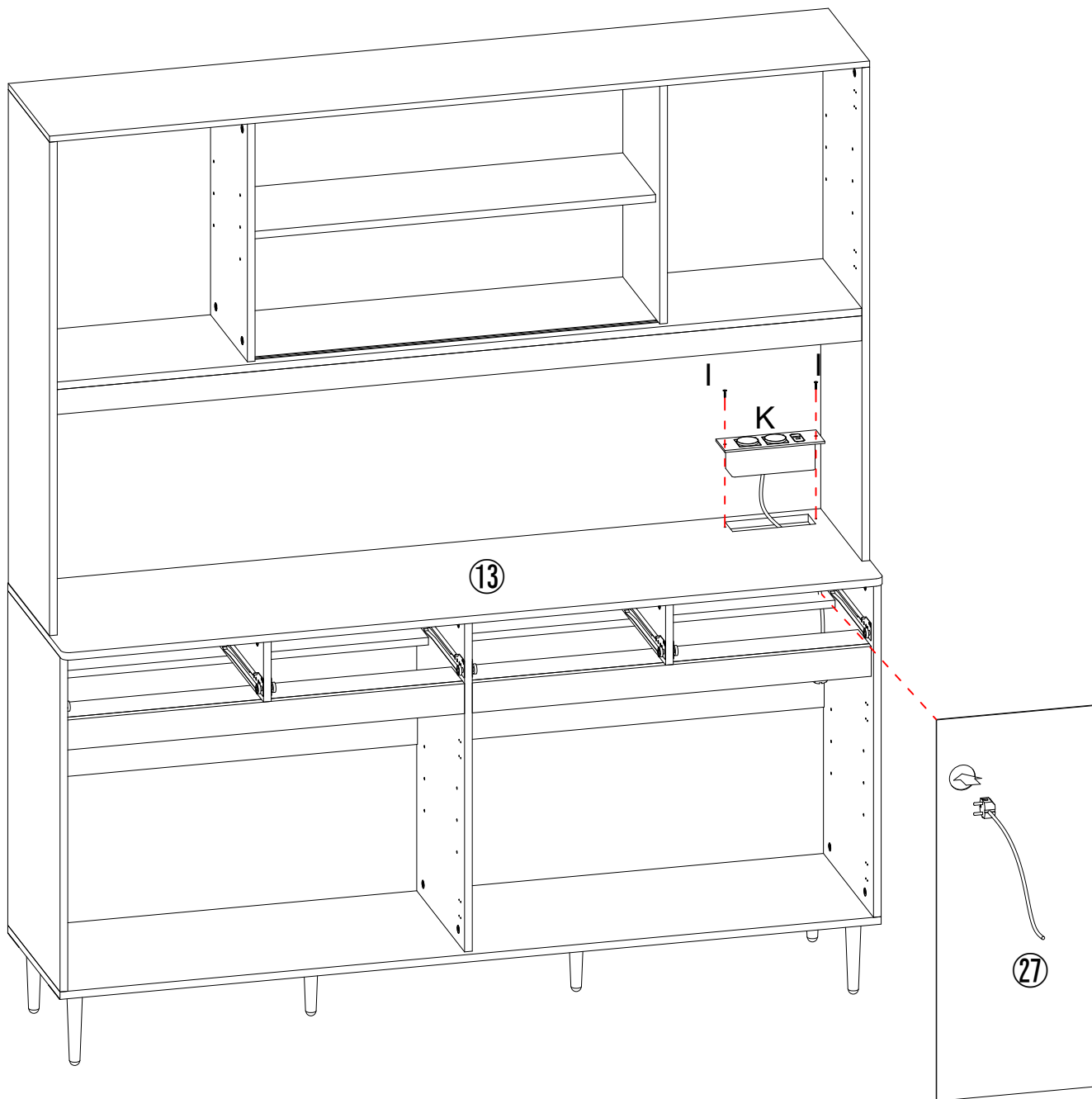
	
D x4pcs	F



25.



	
B x10pcs	C x 10pcs

26.



	
I x2pcs	K x 1

27.

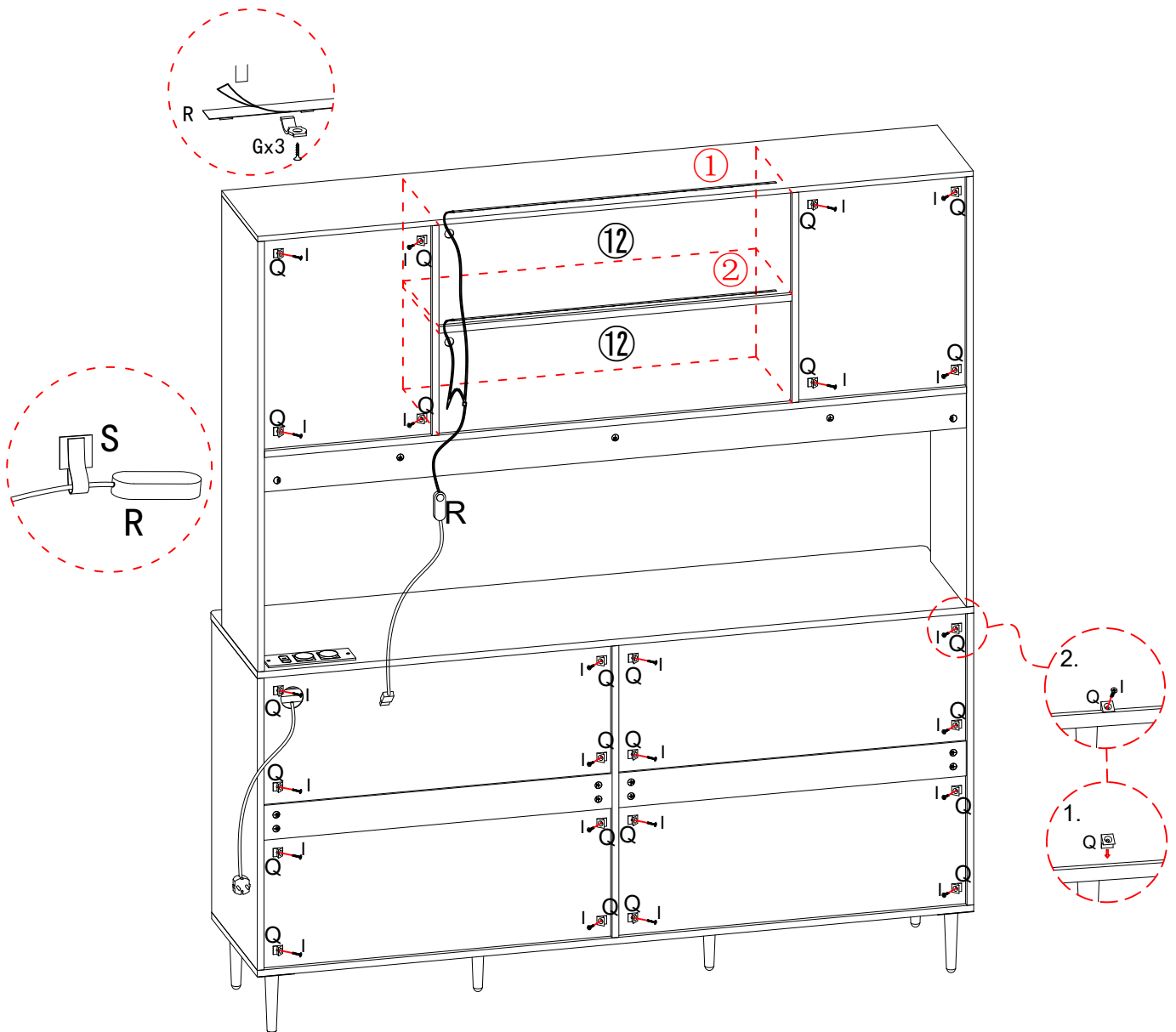
DE: Stecken Sie die beiden Lampenbänder vom Schrank hinten durch das Loch oberhalb des Teils ⑫ und reißen Sie dann die Rückschicht unter den Zubehörteilen ① und ② ab, das praktische Zubehörteil G befestigt die Lampenbänder und schließen Sie die Lampenbänder USB an die Stromversorgung K an.


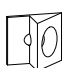



UK: Thread two light strips through the hole above component ⑫ from behind the cabinet, then remove the back film and stick it under accessories ① and ②. Use accessory G to fix the light strips, and then plug the light strips USB into power supply K.

FR: Les deux bandes lumineuses sont percées de l'arrière de l'armoire au - dessus de la pièce ⑫, puis le film arrière est déchiré et appliqué sous les raccords ① et ②, l'accessoire pratique G fixe la bande lumineuse, puis la bande lumineuse USB est branchée sur l'alimentation K.

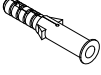


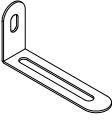
IT: Inserisci due nastri di luce dalla parte posteriore dell'armadio attraverso l'orificio superiore al componente ⑫ e strappa il rivestimento posteriore sotto gli accessori ① e ②, fissa l'accessorio pratico G e collega il nastro USB all'alimentatore K.

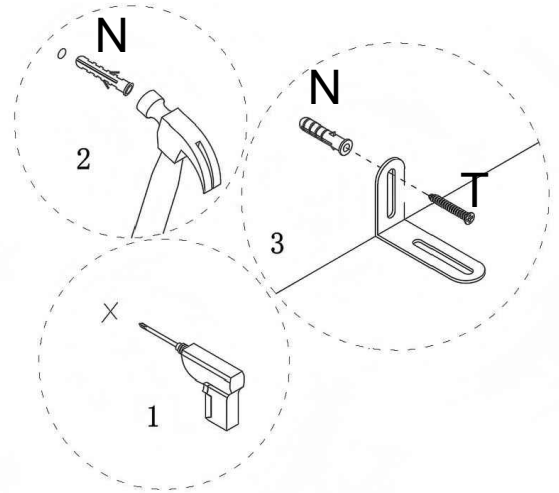
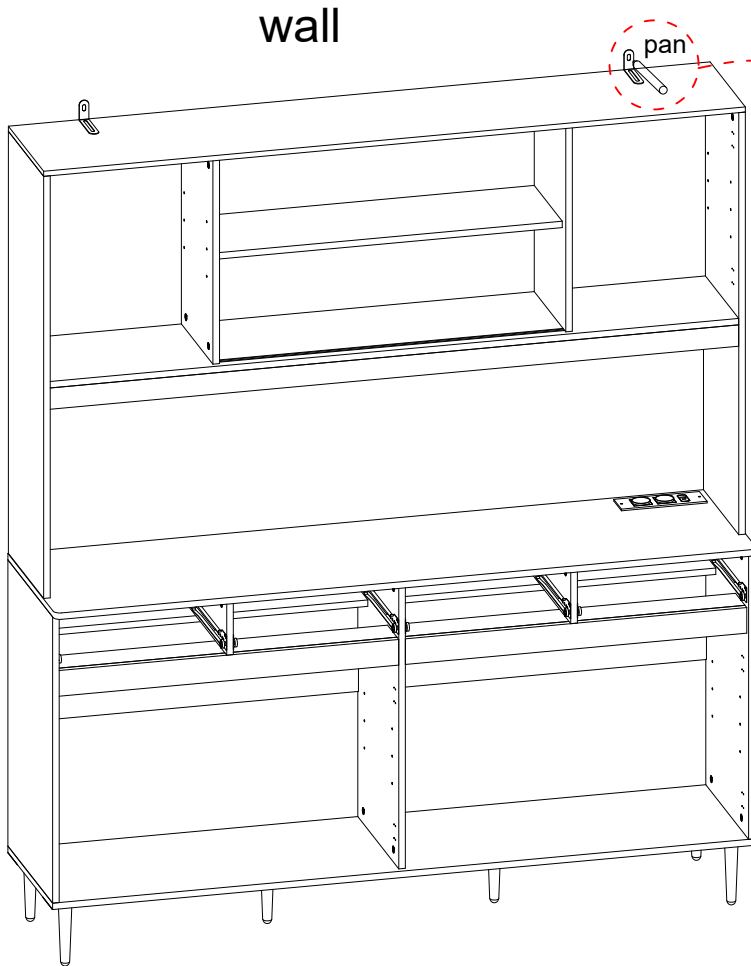
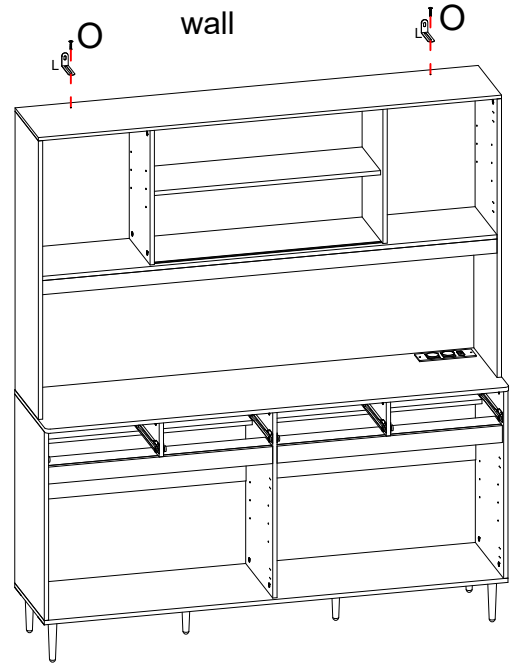
ES: Coloque las dos cintas de luz desde la parte trasera del armario a través de la apertura por encima del componente ⑫, luego retire la película de recubrimiento de la parte posterior y colócela debajo de los accesorios ① y ②. practique el accesorio G para fijar las cintas de luz, y luego conecte el USB de las cintas de luz a la fuente de alimentación K.



				
I x 24pcs	Q x 24pcs	R x 1pc	S x 1pc	G x 6pcs

28.

	 M4x35mm
N x 2pcs	T x 2pcs
 M4x14mm	
O x 2pcs	L x 2pcs



DE:ACHTUNG: Zur Sicherheit und Stabilität empfehlen wir Ihnen, die Kippsicherungszubehör an der Wand zu befestigen, um ein Umkippen, Verletzungen und Sachschäden zu verhindern.

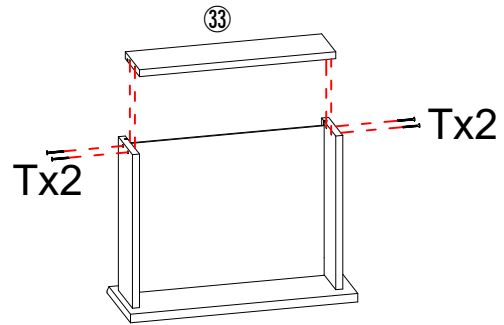
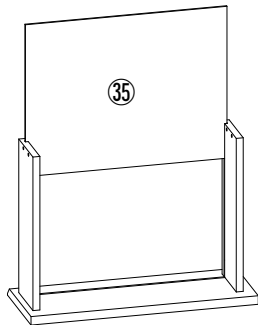
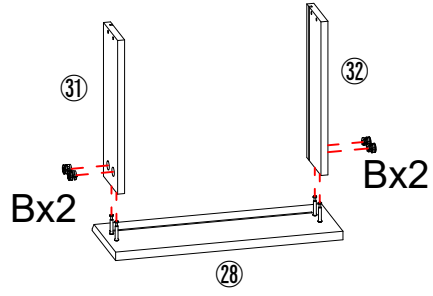
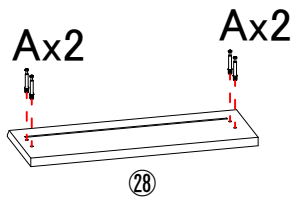
UK:ATTENTION: For safety and stability, we suggest you have to secure the anti tip accessories to the wall to prevent tipping, injury, and property damage.

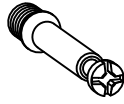

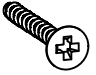
FR:ATTENTION : Pour la sécurité et la stabilité, nous vous recommandons de fixer les accessoires anti-basculement au mur afin d'éviter tout renversement, blessure et dommage matériel.

IT:ATTENZIONE: Per garantire sicurezza e stabilità, ti consigliamo di fissare gli accessori di sicurezza contro il ribaltamento alla parete, per prevenire ribaltamenti, lesioni e danni materiali.

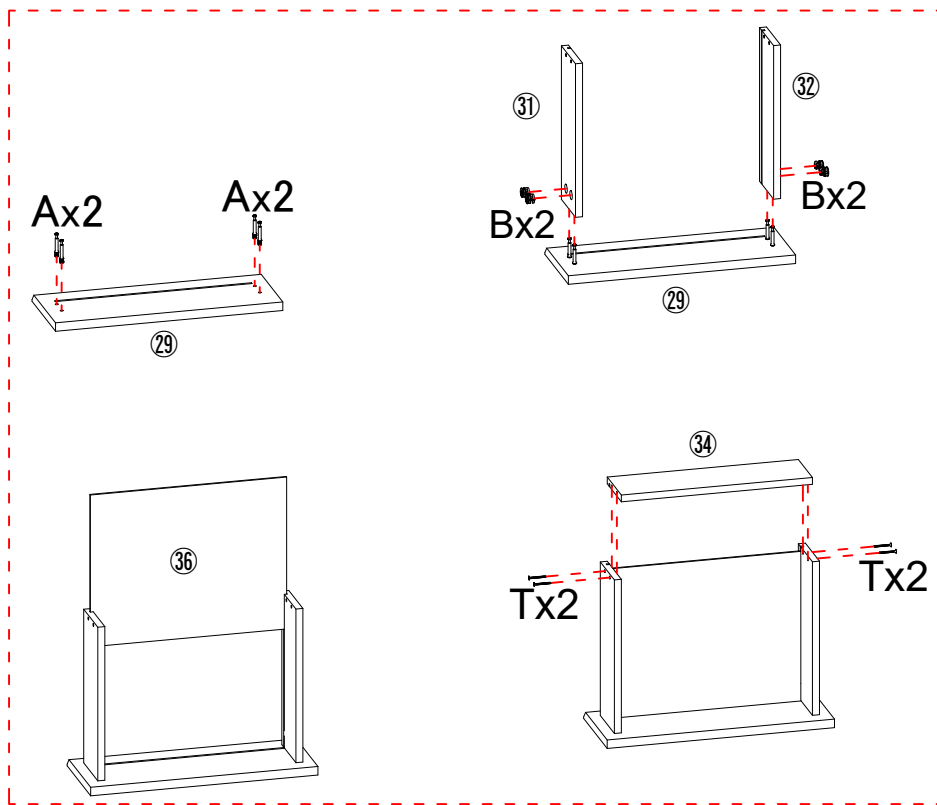
ES:ATENCIÓN: Para garantizar seguridad y estabilidad, le recomendamos que fije los accesorios de seguridad contra el vuelco a la pared para prevenir vuelcos, lesiones y daños materiales.

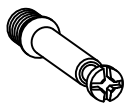


29.



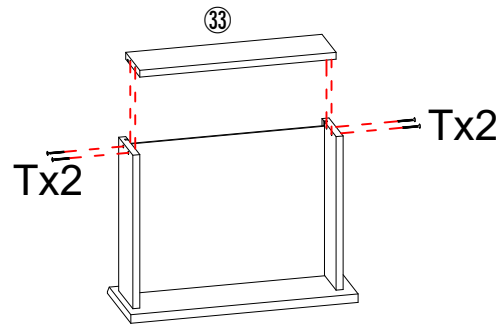
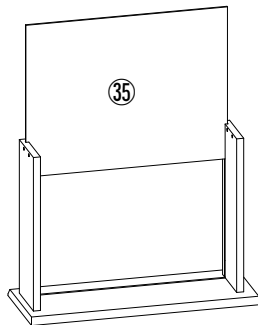
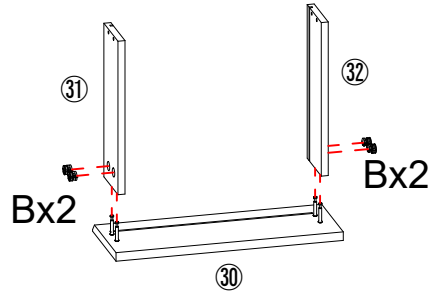
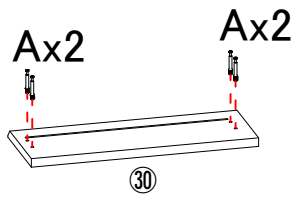
		 M4x35mm
A x 4pcs	B x 4pcs	T x4pcs

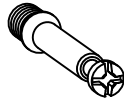

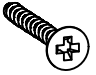
30.



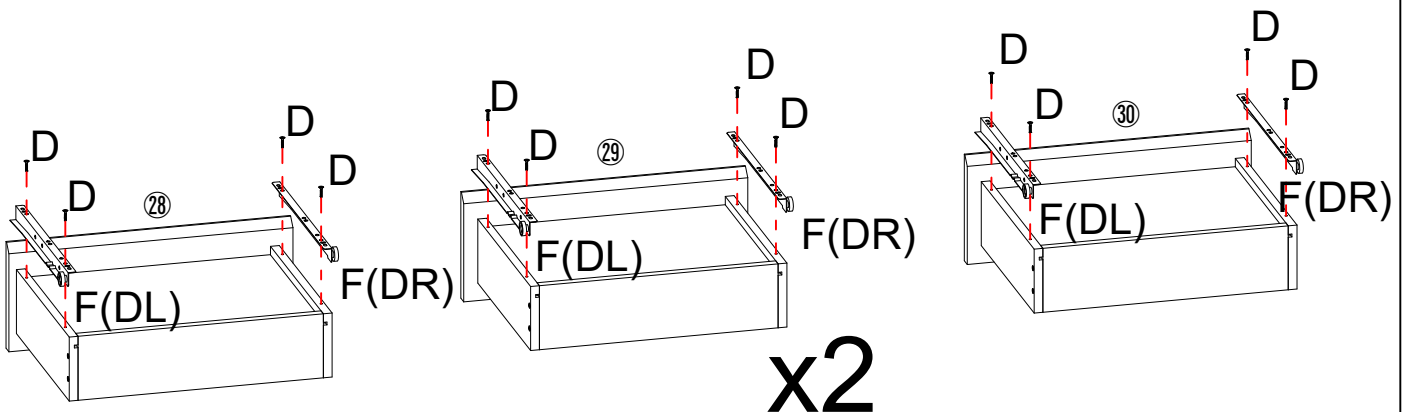
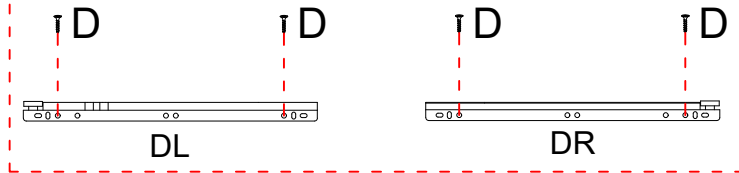
		 M4x35mm
A x 8pcs	B x 8pcs	T x8pcs




31.



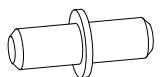
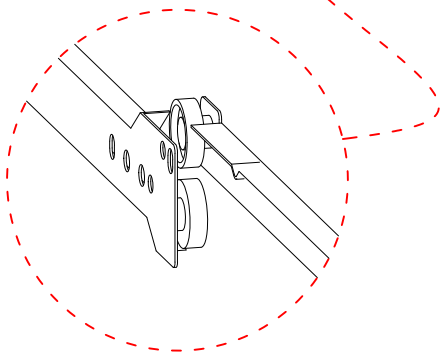
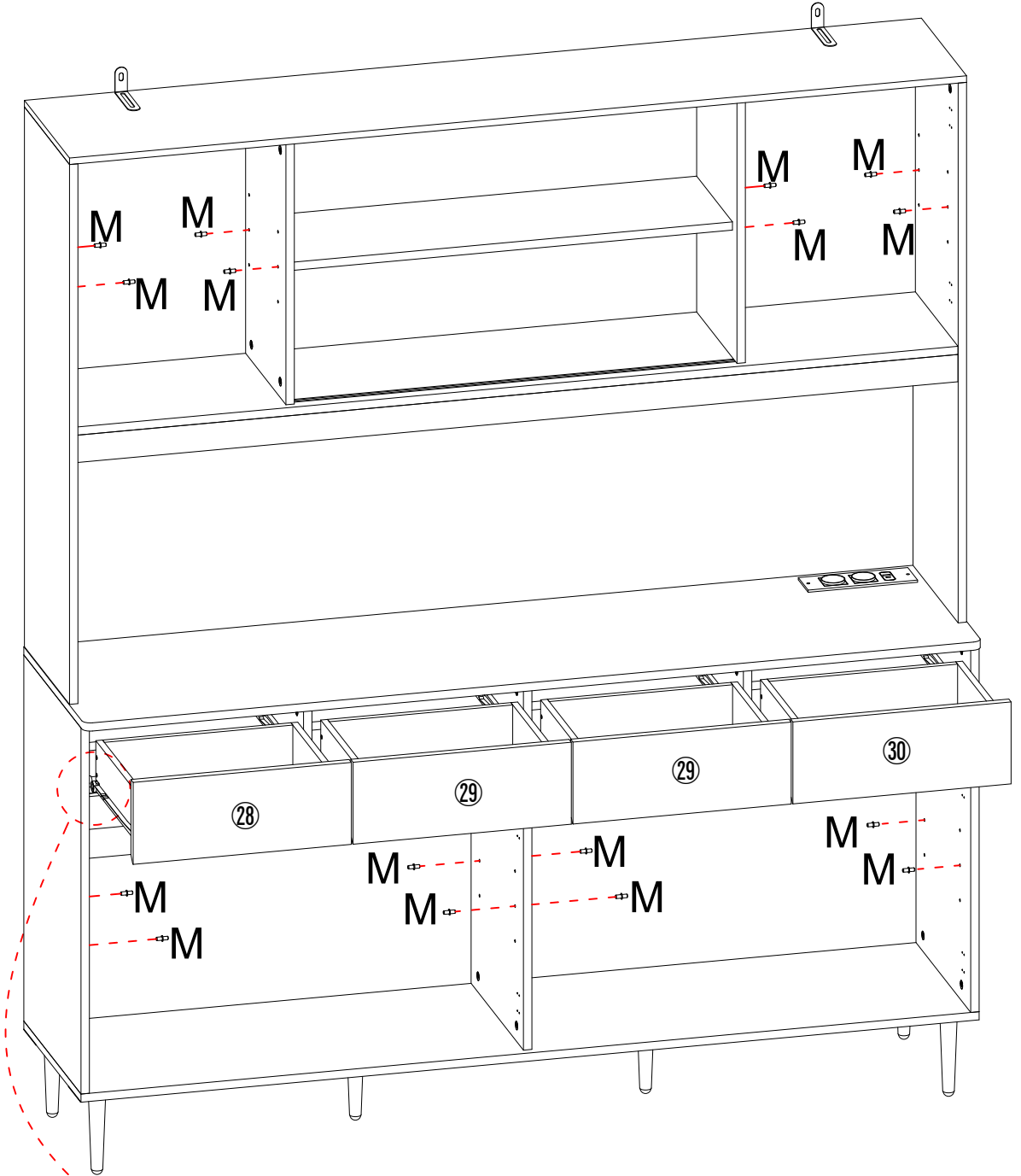
		 M4x35mm
A x 4pcs	B x 4pcs	T x4pcs

32.



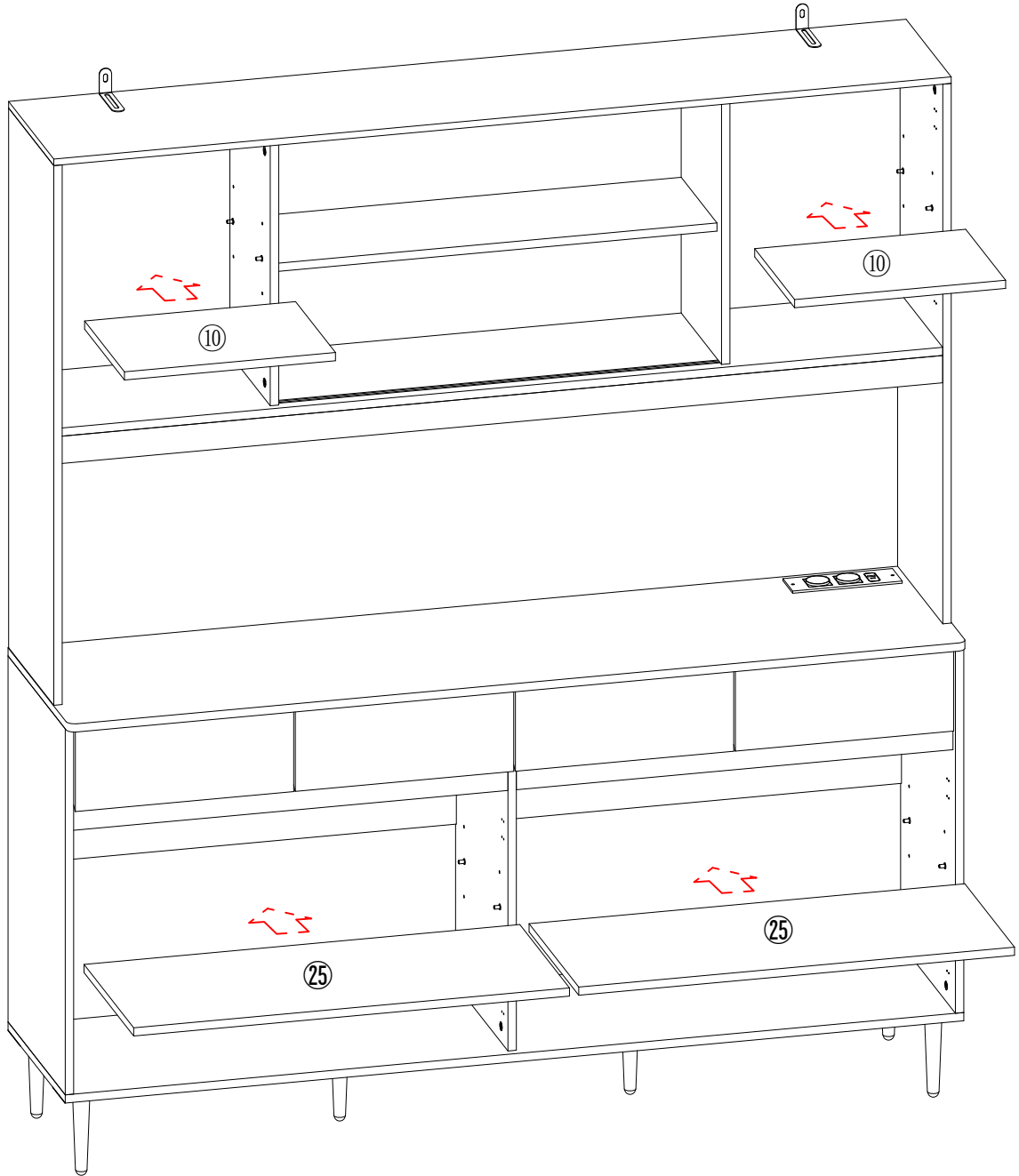
 M3x12mm	 DRx4  DLx4
D x 16pcs	F

33.

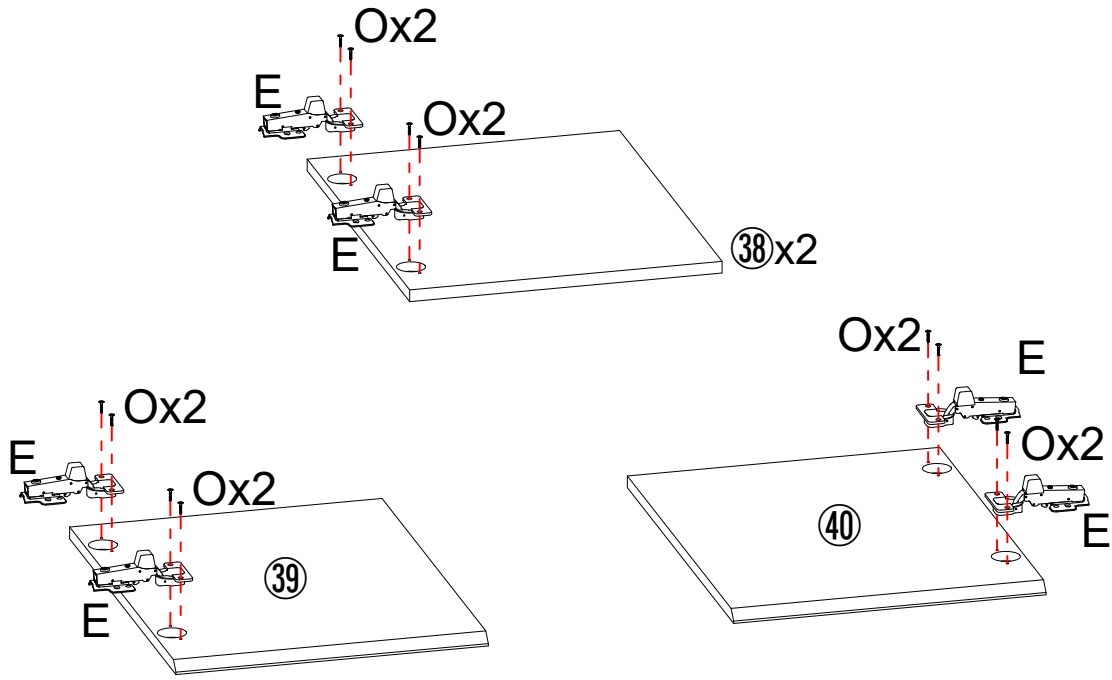




M x 16pcs

34.

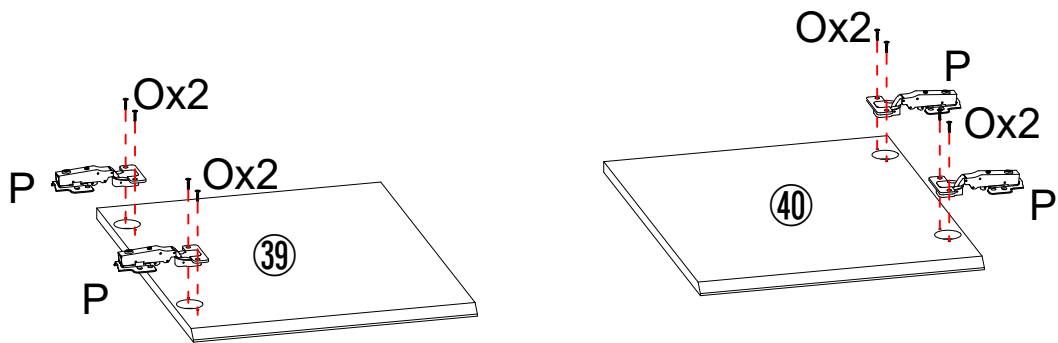




35.



	
E x 6pcs	M4x14mm O x 12pcs

36.

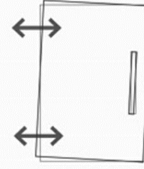


	
P x 4pcs	M4x14mm O x 8pcs

37.

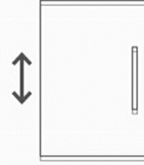
1 Sideways / Tilt adjustment

Turn the screw
clockwise to move the door further away from
 the side of the cabinet
anticlockwise to move the door closer to the
 side of the cabinet



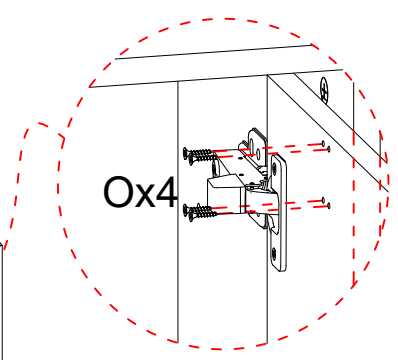
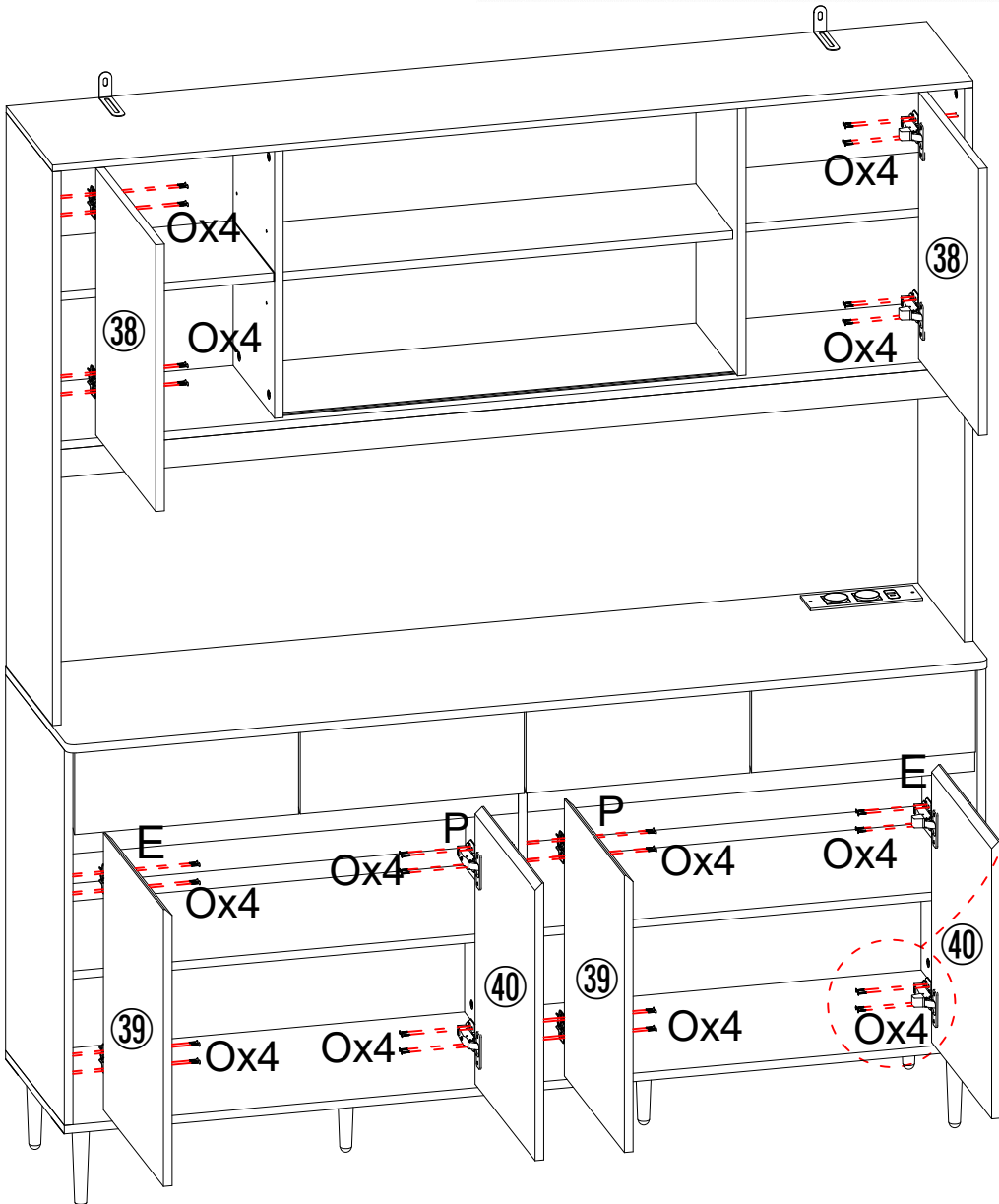
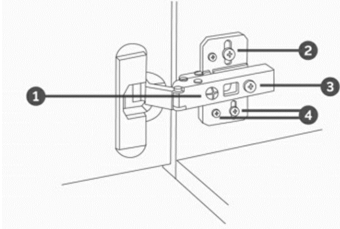
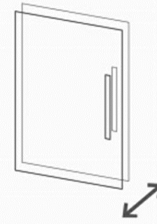
2 4 Height adjustment


While supporting the weight of the door, turn the
 screws
clockwise to move the door up
anticlockwise to move the door down



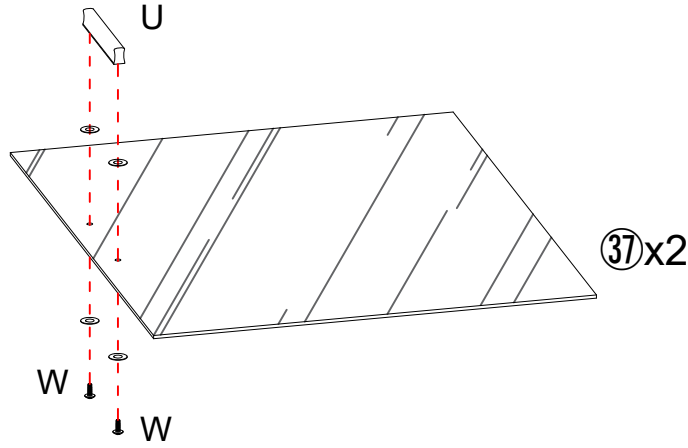
3 Forward and back adjustment


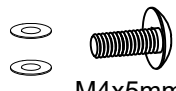
If the gap between the back of the door and the
 cabinet is too small, and the door may not close
 fully. Turn the screw
clockwise to decrease the gap between the
 door and the cabinet
anticlockwise to increase the gap between the
 door and the cabinet



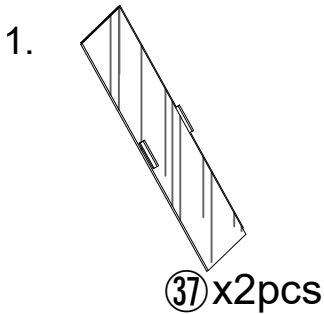

 M4x14mm
 O x 48pcs

38.

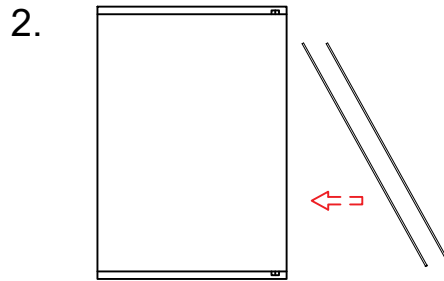


	 M4x5mm
U x 2pcs	W x 4pcs

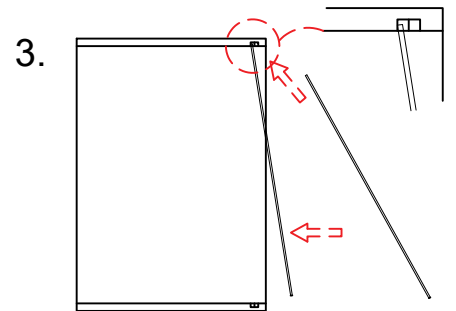
39.



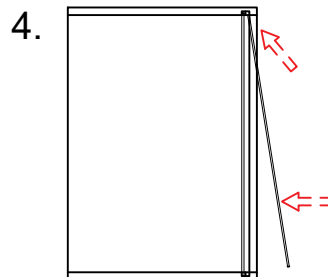
- The two glass doors are stacked in the picture.
- Die beiden Glastüren sind im Bild gestapelt.
- Les deux portes vitrées sont Empilé dans l'image.



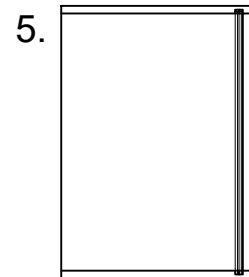
- Put the two pieces in the cabinet diagonally.
- Legen Sie die beiden Stücke in die Schrägstrich.
- Mettez ces deux morceaux dedans Armoire oblique.



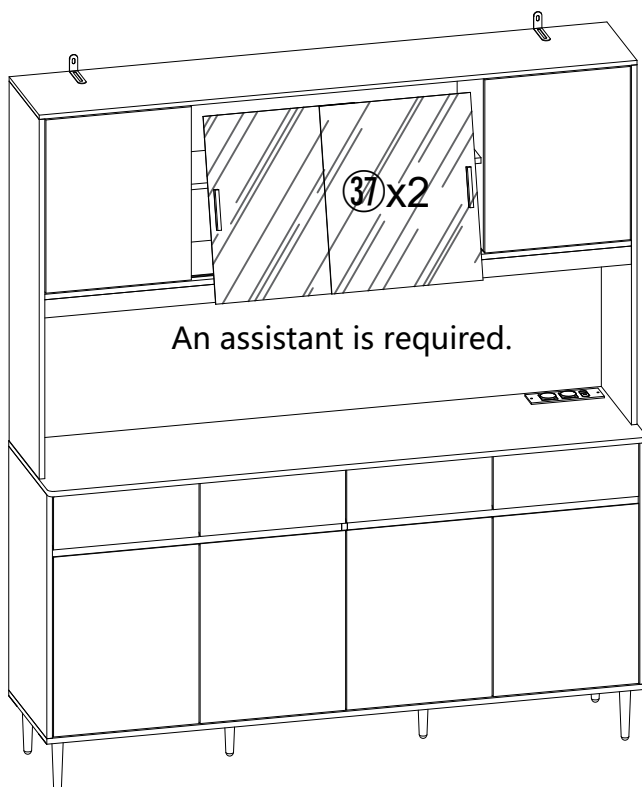
- Need a helper to hole the inner piece, insert the outer piece glass into the first card slot in front of the panel, and move the bottom outwards into the first card slot in the bottom plate.
- Benötigen Sie einen Helfer, um das innere Stück zu lochen, fügen Sie das äußeres Stück Glas in den ersten Kartenschlitz vor dem und bewegen Sie die Unterseite nach außen in die Erster Kartenschlitz in der unteren Platte.
- besoin d'un assistant pour percer l'intérieur, insérer Insert de verre de feuille extérieure dans la première fente de carte à l'avant Panneau, et déplacez le bas vers l'extérieur jusqu'à Le premier emplacement de carte sur la plaque de base.



- Insert the inner piece of glass into the second slot in the same way.
- Setzen Sie das innere Stück Glas in der zweite Platz in gleicher Weise.
- insérer le vitrage intérieur La deuxième fente est de la même manière.



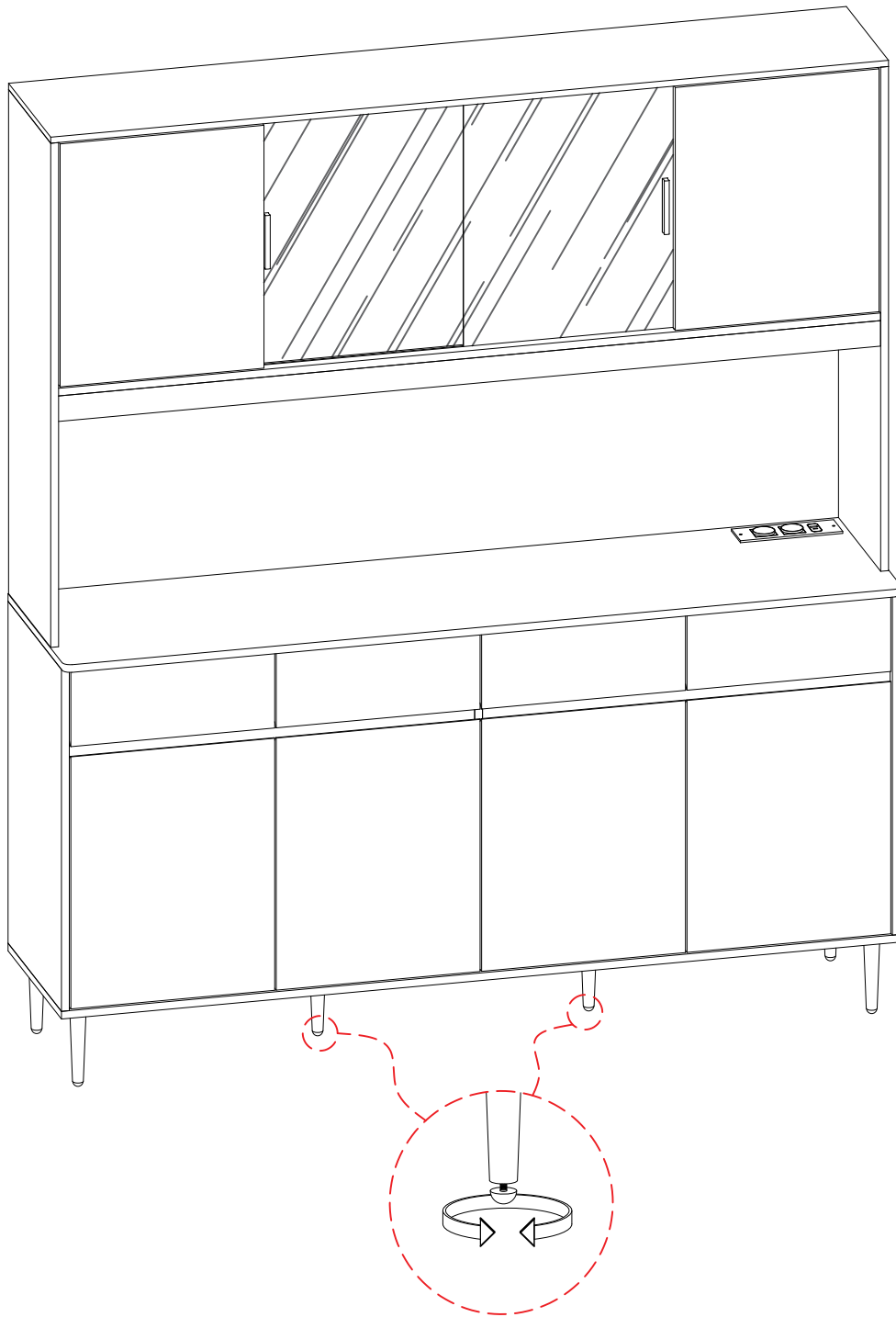
- Clamp into the slot as shown.
- Klemmen Sie wie gezeigt in den Schlitz.
- encliqueter dans la fente comme le montre l'image.



40.



Y x 4pcs




EN:In order to make the product more beautiful,please paste hardware Y on the exposed holes.




DE:Um das Produkt noch schöner zu machen, kleben Sie bitte Hardware Y auf die freiliegenden Löcher.

FR:Afin de rendre le produit plus beau, s' il vous plaît coller le matériel Y sur les trous exposés.

IT:Per rendere il prodotto più bello,incollare l'hardware Y sui fori esposti.

ES:Con el fin de hacer el producto más hermoso, por favor pega hardware Y en los agujeros expuestos.

Importeur	Decobus Handel GmbH
Adresse	Innungsstraße 9, 21244 Buchholz, Deutschland
URL	https://www.decobusgroup.de
Hersteller	Dongguan Yihong Hardware Electronics Co., Ltd
Adresse	Room 1106, No.2, Shangheng Road, Chang' an Town,Dongguan
URL/Email	yy.67786@163.com
Productiondatum	2026/04
Hergestellt In	China
	Decobus Handel GmbH Innungsstraße 9, 21244 Buchholz,Deutschland https://www.decobusgroup.de
 	Product: Bluetooth 2.4G remote controller Modell: YH-284 Nennspannung: 5V Nennfrequenz: 50-60HZ Leistung: 2A

Importeur	Decobus Handel GmbH
Adresse	Innungsstraße 9, 21244 Buchholz, Deutschland
URL	https://www.decobusgroup.de
Hersteller	Dongguan Xinyi Technology co., LTD
Adresse	5F, Building 2, No.492, Jienanroad, Humen, Dongguan,Guangdong. China
URL/Email	yy.67786@163.com
Productiondatum	2026/04
Hergestellt In	China
	Decobus Handel GmbH Innungsstraße 9, 21244 Buchholz,Deutschland https://www.decobusgroup.de
 	Product: LED light strip Modell: 5050-60D-RGB-10MM-5V Nennspannung: 5V Nennfrequenz: 50-60HZ Leistung: 2A

Registration No. : WTF25F05113956
Reference No. : WTF25F05113956E
Applicant : Dongguan Xinyi Technology co., LTD
Address : 5F, Building 2, No.492, Jienanroad, Humen, Dongguan,
Guangdong, China
Manufacturer : The same as above
Address : The same as above
Product : LED strip light
Model No. : Refer to the attached model list
Technical data : Refer to the attached model list



Test specification:

EN IEC 55015:2019+A11:2020
EN IEC 61547:2023

The above product has been tested by us with the listed standards and found in compliance with the European Electromagnetic Compatibility Directive 2014/30/EU. It is possible to use CE marking to demonstrate the compliance with this EMC Directive.

EN IEC 55015: Limits and methods of measurement of radio Disturbance characteristics of electrical lighting and similar equipment.
EN IEC 61547: Equipment for general lighting purposes — EMC immunity requirements

The referred test report(s) show that the product complies with standard(s) recognized as giving presumption of compliance with the essential requirements in the above mentioned EU Directive. Other relevant Directives have to be observed.

After preparation of the necessary technical documentation as well as the conformity declaration, the CE marking as shown below can be affixed on the equipment.



The statement is based on a single evaluation of the sample of above mentioned product. It does not imply an assessment of the whole production.

Waltek Testing Group (Foshan) Co., Ltd.

Hotline: 400-840-2288

E-mail: info@waltek.com.cn

[Http://www.waltek.com.cn](http://www.waltek.com.cn)

Ver.09.24, WALTEK is registered trademark. Utilisation and application requires prior approval.



TEST REPORT

Report No. : WTF25F05125576C
 Job No. : FSW2505200803CJ
 Applicant : Dongguan Xinyi Technology co., LTD
 Address : 5F, Building 2, No.492, Jienan road, Humen, Dongguan, Guangdong, China
 Manufacturer : Dongguan Xinyi Technology co., LTD
 Address : 5F, Building 2, No.492, Jienan road, Humen, Dongguan, Guangdong, China
 Sample Name : LED strip light
 Sample Model : XYDA-2835-60D
 Reference Model : Refer to next page (s)
 Test Requested : With reference to EU RoHS Directive 2011/65/EU and its amendment Directive EU 2015/863, to determine the Pb, Cd, Hg, Cr⁶⁺, PBBs, PBDEs, DBP, BBP, DEHP, DIBP content in the submitted sample.
 Test Method : Refer to next page (s)
 Test Conclusion : **Pass**
 Date of Receipt Sample : 2025-05-20
 Testing Period : 2025-05-20 to 2025-05-24
 Date of Issue : 2025-07-08
 Test Result : Refer to next page (s)

Prepared By:
Walttek Testing Group (Foshan) Co., Ltd.
 Address: No.13-19, 2/F., 2nd Building, Sunlink Machinery City, Xingye 4 Road, Guanglong Industrial Park, Chihua Neighborhood Committee, Chencun, Shunde District, Foshan, Guangdong, China
 Tel:+86-757-23811398 Fax:+86-757-23811381 E-mail:info@waltetk.com.cn

Signed for and on behalf of
 Walttek Testing Group (Foshan) Co., Ltd.



Swing Liang
 Walttek Testing Group (Foshan) Co., Ltd.
 http://www.waltetk.com.cn



WTF25F05125576C



Attestation of Compliance

Attestation No. : LCS220317036AE
 Approval Holder : Dongguan Yihong Hardware Electronics Co., Ltd
 Address : Room 1106, No.2, Shangheng Road, Chang' an Town, Dongguan
 Manufacturer : Dongguan Yihong Hardware Electronics Co., Ltd
 Address : Room 1106, No.2, Shangheng Road, Chang' an Town, Dongguan
 Brand Name : YH
 Product : Bluetooth 2.4G remote controller
 Type/Model Name : YH-284,YH-290,YH-287,YH-358,YH-360
 H/S Version : HW: / SW: /

Attestation of the technical design of the radio equipment according to the following essential requirements set out in article 3 of the RED 2014/53/EU:

Article 3.1(a): Health and Safety **Conform**
 Article 3.1(b): Electromagnetic Compatibility **Conform**
 Article 3.2: Effective Use of the Radio Spectrum **Conform**

CE-marking
 Marking Example (Class 1)
CE




This attestation is issued in accordance with the Directive 2014/53/EU of the European Parliament and of the Council of 16 April 2014 on the harmonisation of the laws of the Member-States relating to the making available on the market of radio equipment.



April 28, 2022
 Date of issue



Shenzhen LCS Compliance Testing Laboratory Ltd.
 Room 101, 201, Building A and Room 301, Building C, Juji Industrial Park, Yabianxueziwei, Shajing Street, Bao'an District, Shenzhen, Guangdong, China
 Tel: (86)755-822591330 Fax: (86)755-822591332
 Http://www.LCS-cert.com Email: webmaster@LCS-cert.com

Importeur	Decobus Handel GmbH
Adresse	Innungsstraße 9, 21244 Buchholz, Deutschland
URL	https://www.decobusgroup.de
Hersteller	Dongguan Jingdeli Intelligent Technology Co.,Ltd.
Adresse	Room 202, Building 3, No.28, Dongkeng Town Yanhe West 1st Road.Dongkeng Town,Dongguan, 523000,Guangdong, China
URL/Email	1635502564@qq.com
Produktiondatum	2025/04
Hergestellt In	China
	Decobus Handel GmbH Innungsstraße 9, 21244 Buchholz,Deutschland https://www.decobusgroup.de
 	Product: Furniture Power Distribution Unit Modell: JDLO22PH Nennspannung: 13A Nennfrequenz: 230V Leistung: 2990W



Verification of Compliance

Verification No.: MK25050138P01-S01

Name and address of Applicant:

Dongguan Jingdeli Intelligent Technology Co.,Ltd.
Room 202, Building 3, No.28, Dongkeng Town Yanhe West 1st Road, Dongkeng Town, Dongguan, 523000, Guangdong, China

Name and address of Manufacturer:

Dongguan Jingdeli Intelligent Technology Co.,Ltd.
Room 202, Building 3, No.28, Dongkeng Town Yanhe West 1st Road, Dongkeng Town, Dongguan, 523000, Guangdong, China

Product name:

Furniture Power Distribution Unit

Rated:

Input: 100-240VAC, 50/60Hz, Max.16A; 2*USB Output: DC 5V, 2A

Product model(s):

JDLO22PH,
JDLO followed by 1-6, followed by T or P, followed by S or H, maybe followed by K, maybe followed by U, D or A

Product trademark:

JNDELY

This Verification confirms that the product meets the requirements of the following standard.

The conformity was demonstrated based on following standard(s) listed by European Commission as harmonized with LVD Directive 2014/35/EU.

EN IEC 62368-1:2024+A11:2024
IEC 60884-1:2002+A1:2006+A2:2013

The Verification has been carried out in accordance with individual rules and conditions agreed with the applicant. Evaluation has been carried out in accordance with:

Test report(s) No.: MK25050138P01-S01

Test conducted by:

TMC Testing Services (Shenzhen) Co., Ltd.

Verification issue date:

May 30, 2025

Notes:

This Verification refers to the above mentioned product and its conformity in regards of above mentioned standard(s) was proven on test sample.
This Verification does not imply meeting all essential requirements, assessment of the series-production or any other restricted Notified Bodies conformity assessment procedure appropriate for the product.

This Verification holder shall use this Verification in connection to Verification of conformity and technical data relevant for the product the Verification was issued.

TMC Testing Services (Shenzhen) Co., Ltd.

t:86-755-86642861 cert@tmc-lab.com www.tmc-lab.com

1/F. of Building A1, 5/F. of Building B1, & 1/F. of Building A3, Xinchidai Gongrong Industrial Park, No.2, Shihuan Road, Shilong Community, Shiyuan Subdistrict, Bao'an District, Shenzhen, Guangdong, China



Judd Tang

Lab Director
Dodd Tang

Verification of Compliance

Verification No.: MK25050138P01-E01

Name and address of Applicant:
Dongguan Jingdell Intelligent Technology Co., Ltd.
Room 202, Building 3, No.28, Dongkeng Town Yanhe West 1st Road, Dongkeng Town, Dongguan, 523000, Guangdong, China

Name and address of Manufacturer:
Dongguan Jingdell Intelligent Technology Co., Ltd.
Room 202, Building 3, No.28, Dongkeng Town Yanhe West 1st Road, Dongkeng Town, Dongguan, 523000, Guangdong, China

Product name:
Furniture Power Distribution Unit

Rated:
110-240VAC, 60Hz

Product model(s):
JDLO22PH, JDLO followed by 1-6, followed by T or P, followed by S or H, maybe followed by K, maybe followed by U, D or A

Product trademark:
JNDELY

This verification confirms that the product meets the requirements of the following standard.
The conformity was demonstrated based on following standard(s) listed by European Commission as harmonized with EMC Directive 2014/30/EU

EN 55032:2015+A11:2020	EN 55035:2017+A11:2020
EN IEC 61000-3-2:2019+A1:2021	EN 61000-3-3:2013/A2:2021

The verification has been carried out in accordance with individual rules and conditions agreed with the applicant. Evaluation has been carried out in accordance with:

Test report(s) No.: MK25050138P01-E01

Test conducted by:
TMC Testing Services (Shenzhen) Co., Ltd.

Verification issue date:
May 29, 2025

Notes:
This verification refers to the above mentioned product and its conformity in regards of above mentioned standard(s) was proven on test sample.
This verification does not imply meeting all essential requirements, assessment of the series-production or any other restricted Notified Bodies conformity assessment procedure appropriate for the product.
This verification holder shall use this verification in connection to verification of conformity and technical data relevant for the product the verification was issued.

TMC Testing Services (Shenzhen) Co., Ltd.
t:86-755-86642861 cert@tmc-lab.com www.tmc-lab.com
1st Floor, Block A1, Zone A, Xinshidai Gongrong Industrial Park, No. 2, Shihuan Road, Shiyuan Street, Baoan District, Shenzhen, China



Verification of Compliance

Verification No.: MK25050138P01-C01

Name and address of Applicant:
Dongguan Jingdell Intelligent Technology Co., Ltd.
Room 202, Building 3, No.28, Dongkeng Town Yanhe West 1st Road, Dongkeng Town, Dongguan, 523000, Guangdong, China

Name and address of Manufacturer:
Dongguan Jingdell Intelligent Technology Co., Ltd.
Room 202, Building 3, No.28, Dongkeng Town Yanhe West 1st Road, Dongkeng Town, Dongguan, 523000, Guangdong, China

Product name:
Furniture Power Distribution Unit

Product model(s):
JDLO22PH, JDLO followed by 1-6, followed by T or P, followed by S or H, maybe followed by K, maybe followed by U, D or A; JDLY followed by 1-6, followed by T or P, followed by S or H, maybe followed by K, maybe followed by U, D or A

Product trademark:
JNDELY

This verification confirms that the product meets the requirements of the following standard.
The conformity was demonstrated based on following standard(s) listed by European Commission as harmonized with Directive RoHS 2.0 Directive (EU) 2015/863 and (EU)2017/2102 amending Annex II to Directive 2011/65/EU

IEC 62321-1:2013	IEC 62321-3-1:2013
IEC 62321-4:2013/AMD1:2017	IEC 62321-5:2013
IEC 62321-6:2015	IEC 62321-7-1:2015
IEC 62321-7-2:2017	IEC 62321-8:2017
IEC 62321-2:2021	

The verification has been carried out in accordance with individual rules and conditions agreed with the applicant. Evaluation has been carried out in accordance with:

Test report(s) No.: MK25050138P01-C01

Test conducted by:
TMC Testing Services (Shenzhen) Co., Ltd.

Verification issue date:
May 29, 2025

Notes:
This verification refers to the above mentioned product and its conformity in regards of above mentioned standard(s) was proven on test sample.
This verification does not imply meeting all essential requirements, assessment of the series-production or any other restricted Notified Bodies conformity assessment procedure appropriate for the product.
This verification holder shall use this verification in connection to verification of conformity and technical data relevant for the product the verification was issued.

TMC Testing Services (Shenzhen) Co., Ltd.
t:86-755-86642861 cert@tmc-lab.com www.tmc-lab.com
1st Floor, Block A1, Zone A, Xinshidai Gongrong Industrial Park, No. 2, Shihuan Road, Shiyuan Street, Baoan District, Shenzhen, China

