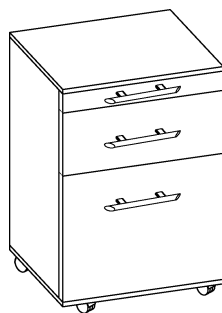
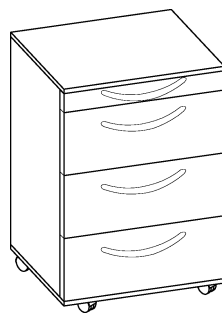


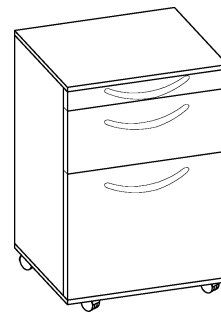
V1606/**/RE



V1605/**/RE

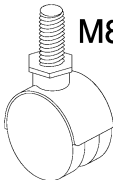


V1606/**/BO



V1606/**/BO


4x (A)



M8

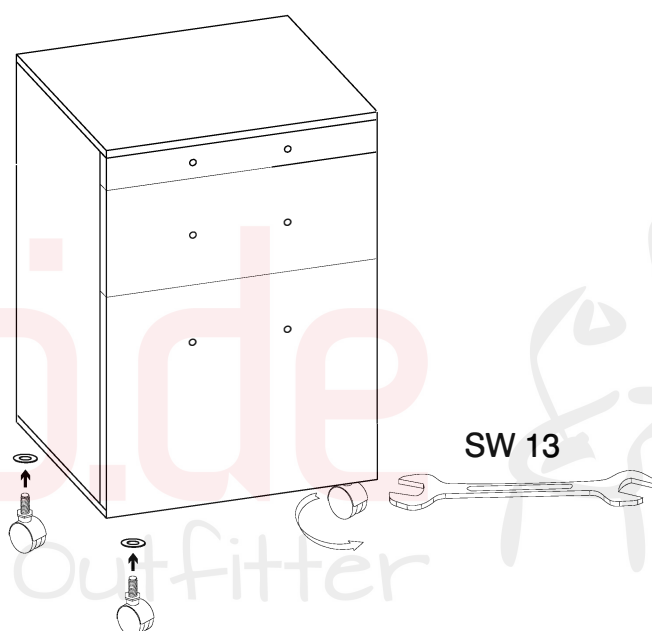
500424

4x (B)



500213

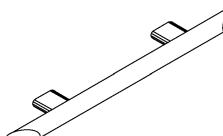
1



SW 13

(C)


(RE)



500433


(C)

(BO)



103972


(D)



(4,0 x 27)

500227

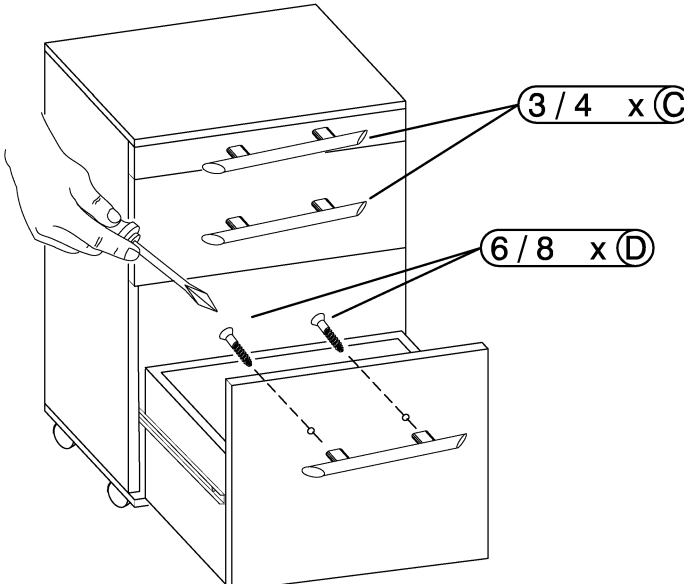
(D)



(4,0 x 27)

500227

2



3 / 4 x (C)

6 / 8 x (D)