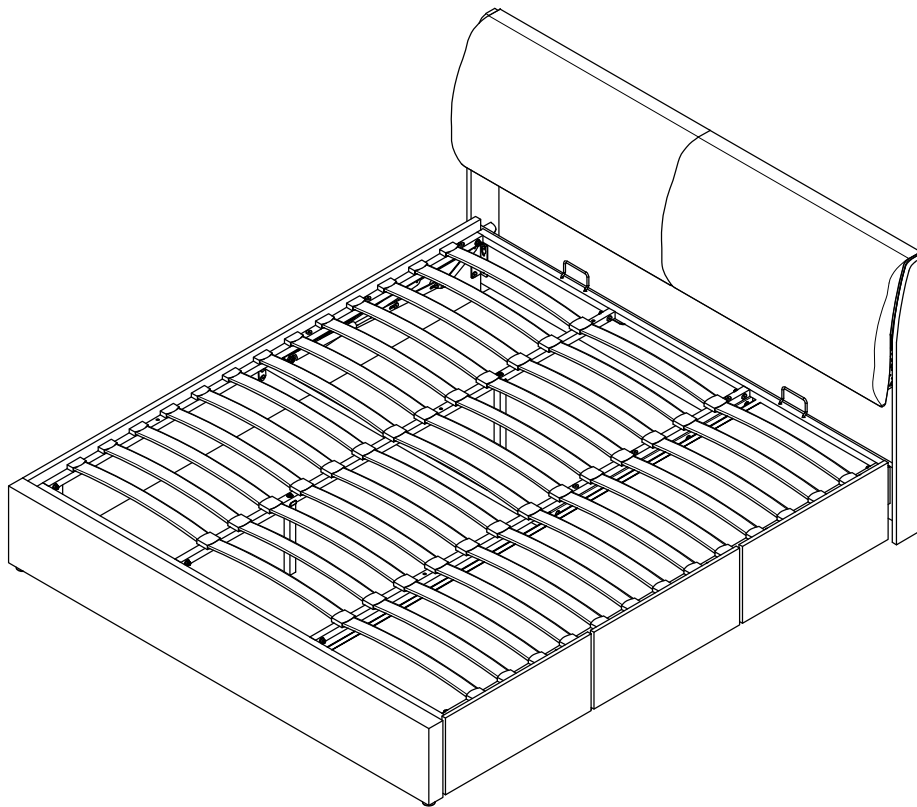


Installationsanleitung Installation Instruction Instructions d'installation

N634P362685/N634P362686/N634P362687



V1.0

DE: Unser Produkt wird Ihnen in 3 Paketen geliefert. Die Lieferzeiten dieser 3 Pakete können abweichen, bitte haben Sie etwas Geduld und vielen Dank für Ihr Verständnis.

UK: Our product will be delivered to you in 3 packages. The delivery times of these 3 packages may differ, please be patient and thank you for your understanding.

FR: Notre produit vous sera livré en 3 colis. Les délais de livraison de ces 3 colis peuvent différer, soyez patient et merci pour votre compréhension.



DE:Vor dem Einbau die Schrauben in die Löcher stecken und festziehen, aber nicht bis 100%, 70% bis 80% anziehen reicht aus. Schließlich, nachdem alle Schrauben installiert sind, ziehen Sie alle Schrauben auf 100%.Wenn Sie auf diese Probleme stoßen, wie z. B. Fehlausrichtung der Löcher oder Unfähigkeit, bestimmte Teile zu installieren, überprüfen Sie bitte, ob die Schrauben korrekt verwendet werden und passen Sie die Dichtigkeit der Schrauben an.

UK:Before installation, insert the screws into the holes and tighten them, but do not tighten them to 100%, 70% to 80% is sufficient. Finally, after all screws are installed, tighten all screws to 100%.If you encounter these issues, such as if the holes cannot be aligned or some parts cannot be installed, please check if the screws are used correctly and adjust the tightness of the screws.

FR:Insérer la vis dans le trou avant la fin de l'assemblage, serrer la vis, mais ne pas serrer à 100%, 70% ~ 80% est correct. Enfin, une fois que toutes les vis sont bien serrées, toutes les vis sont serrées à 100%.Si vous rencontrez ces problèmes, par exemple si les trous ne sont pas alignés ou si certaines pièces ne peuvent pas être montées, vérifiez que les vis sont utilisées correctement et Ajustez leur serrage.

English

IMPORTANT FOR GAS LIFT BEDS&MAINTAINCE

- Please place the mattress on top of the bed frame.
- Please do not pull on the strap handles.
- Please press heavily to release the compressed gas.
- Periodically check all screw & fixings to ensure they are secure.
- When moving your product, carefully lift into place.
- Wipe clean with a slightly damp cloth- please do not use abrasive chemicals or bleach.
- Do NOT allow children to operate the lift mechanism.
- Do NOT allow children near the lift base when operating the mechanism.
- Do NOT stand inside the bed or the internal storage base.
- Do NOT overload the internal storage base.
- DO NOT jump on the product or any of its parts.

Deutsch

WICHTIG FÜR GASLIFT-BETTEN&WARTUNG

- Bitte legen Sie die Matratze oben auf den Bettrahmen.
- Bitte ziehen Sie nicht an den Gurtgriffen.
- Bitte **drücken** Sie **kräftig**, um das komprimierte Gas freizusetzen.
- **Überprüfen** Sie **regelmäßig** alle Schrauben und Befestigungen, um sicherzustellen, dass sie sicher sind.
- Wenn Sie Ihr Produkt bewegen, heben Sie es vorsichtig an seinen Platz.
- Mit einem leicht feuchten Tuch abwischen - bitte keine scheuernden Chemikalien oder Bleichmittel verwenden.
- Erlauben Sie Kindern **NICHT**, den Hebemechanismus zu bedienen.
- Lassen Sie Kinder **NICHT** in die **Nähe** des Liftsockels, wenn Sie den Mechanismus bedienen.
- Stellen Sie sich **NICHT** in das Bett oder in die Innenablage.
- **Überlasten** Sie den internen Liftsockel **NICHT**.
- Springen Sie **NICHT** auf das Produkt oder eines seiner Teile.

Français

IMPORTANT POUR LES LITS À RELEVAGE DE GAZ&MAINTENANCE

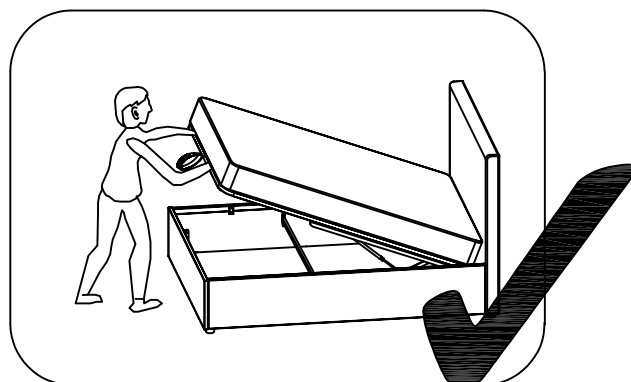
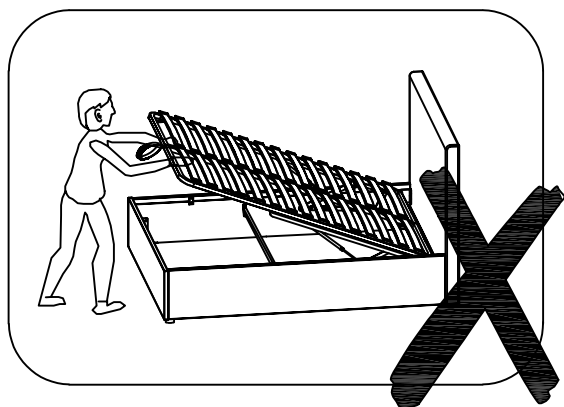
- Veuillez placer le matelas sur le dessus du cadre de lit.
- Ne tirez pas sur les poignées de la sangle.
- Appuyez fortement pour **libérer** le gaz comprimé.
- **Vérifiez régulièrement** que toutes les vis et fixations sont bien en place.
- Lorsque vous **déplacez** votre produit, soulevez-le avec **précaution** pour le mettre en place.
- Nettoyez avec un chiffon **légèrement** humide - n'utilisez pas de produits chimiques abrasifs ou d'eau de Javel.
- Ne laissez pas les enfants utiliser le **mécanisme** de levage.
- Ne laissez pas les enfants s'approcher de la base de levage lorsqu'ils actionnent le **mécanisme**.
- Ne vous tenez **PAS à** l'intérieur du lit ou de la base de stockage interne.
- Ne surchargez pas la base de stockage interne.
- Ne pas sauter sur le produit ou l'une de ses parties.

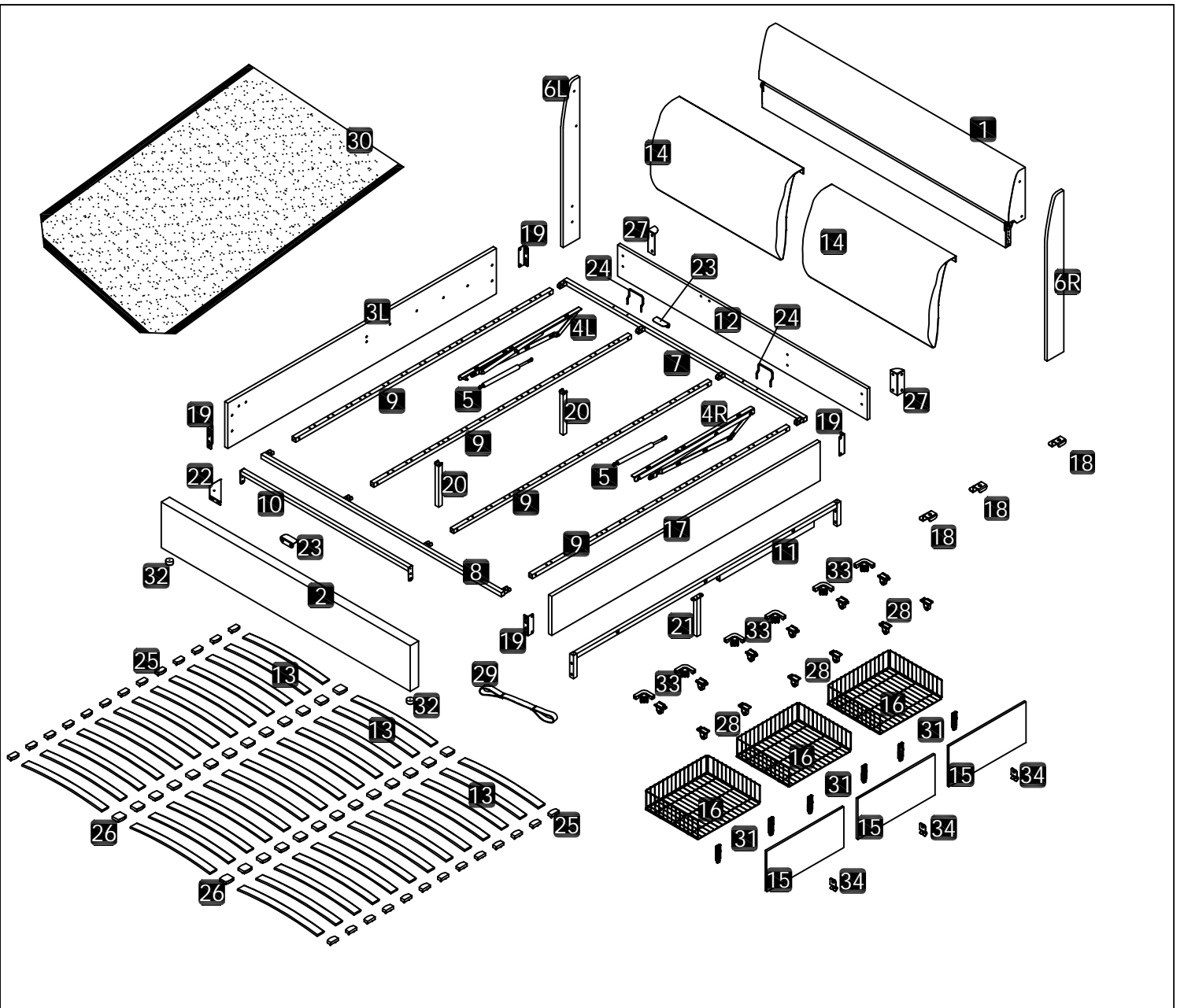
Italiano IMPORTANTE PER I LETTI CON SOLLEVAMENTO A GAS E LA MANUTENZIONE

- Posizionare il materasso sopra la struttura del letto.
- Non tirare le maniglie della cinghia.
- Premere con forza per rilasciare il gas compresso.
- Controllare periodicamente tutte le viti e i fissaggi per assicurarsi che siano saldi.
- Quando si sposta il prodotto, sollevarlo con cautela.
- Pulire con un panno leggermente umido, senza usare prodotti chimici abrasivi o candeggina.
- NON permettere ai bambini di azionare il meccanismo di sollevamento.
- NON permettere ai bambini di avvicinarsi alla base di sollevamento quando si aziona il meccanismo.
- NON sostare all'interno del letto o della base di contenimento interna.
- NON sovraccaricare la base di contenimento interna.
- NON saltare sul prodotto o sulle sue parti.

Español IMPORTANTE PARA LAS CAMAS ELEVADORAS DE GAS & MANTENIMIENTO

- Coloque el colchón sobre el somier.
- No tire de las asas de la correa.
- Presione con fuerza para liberar el gas comprimido.
- Compruebe periódicamente que todos los tornillos y fijaciones estén bien sujetos.
- Al mover el producto, levántelo con cuidado para colocarlo en su sitio.
- Limpie con un paño ligeramente humedecido; no utilice productos químicos abrasivos ni lejía.
- NO permita que los niños accionen el mecanismo de elevación.
- NO permita que los niños se acerquen a la base elevadora cuando accionen el mecanismo.
- NO se ponga de pie dentro de la cama o de la base de almacenamiento interna.
- NO sobrecargue el somier.
- NO salte sobre el producto ni sobre ninguna de sus piezas.

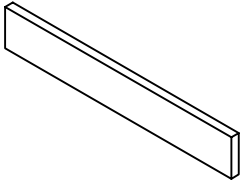

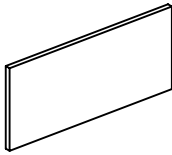
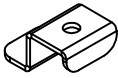


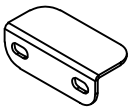
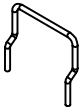
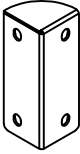
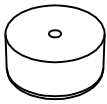




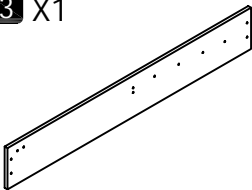
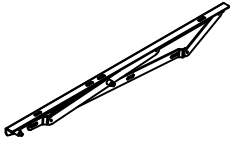
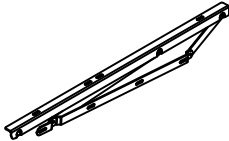
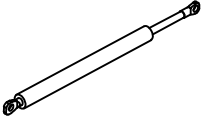


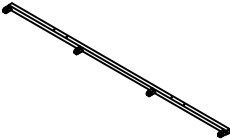
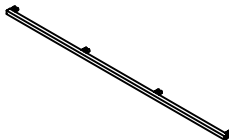
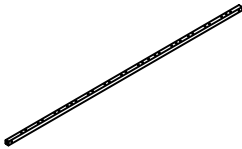


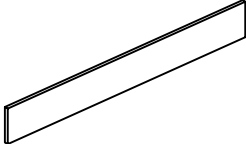
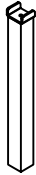
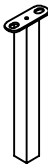

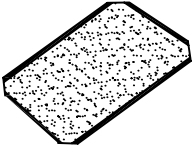
Part List-Teilleiste-Liste des pièces
N634P362685

1 X1 	12 X1 	14 X2 	16 X3 	25 X26
26 X26 	28 X12 	31 X6 	33 X6 	34 X3

Part List-Teileliste-Liste des pièces N634P362686

2 X1 	13 X39 	15 X3 	18 X3 	19 X4 
22 X1 	23 X2 	24 X2 	27 X2 	32 X2 

Part List-Teileliste-Liste des pièces N634P362687

3 X1 	4L X1 	4R X1 	5 X2 	6L X1 
6R X1 	7 X1 	8 X1 	9 X4 	10 X1 
11 X1 	17 X1 	20 X2 	21 X1 	29 X1 
30 X1 				

Hardware List-Hardware-Liste-Liste du matériel

N634P362686

A x15 M8x16mm	B x45 M8x20mm	C x4 M8x30mm	D x22 M8x40mm	E x2 4.0x40mm
F x21 M8	G x18	H x4	K x1	L x1
M x2 M6x35mm	N x3 M8x25mm			

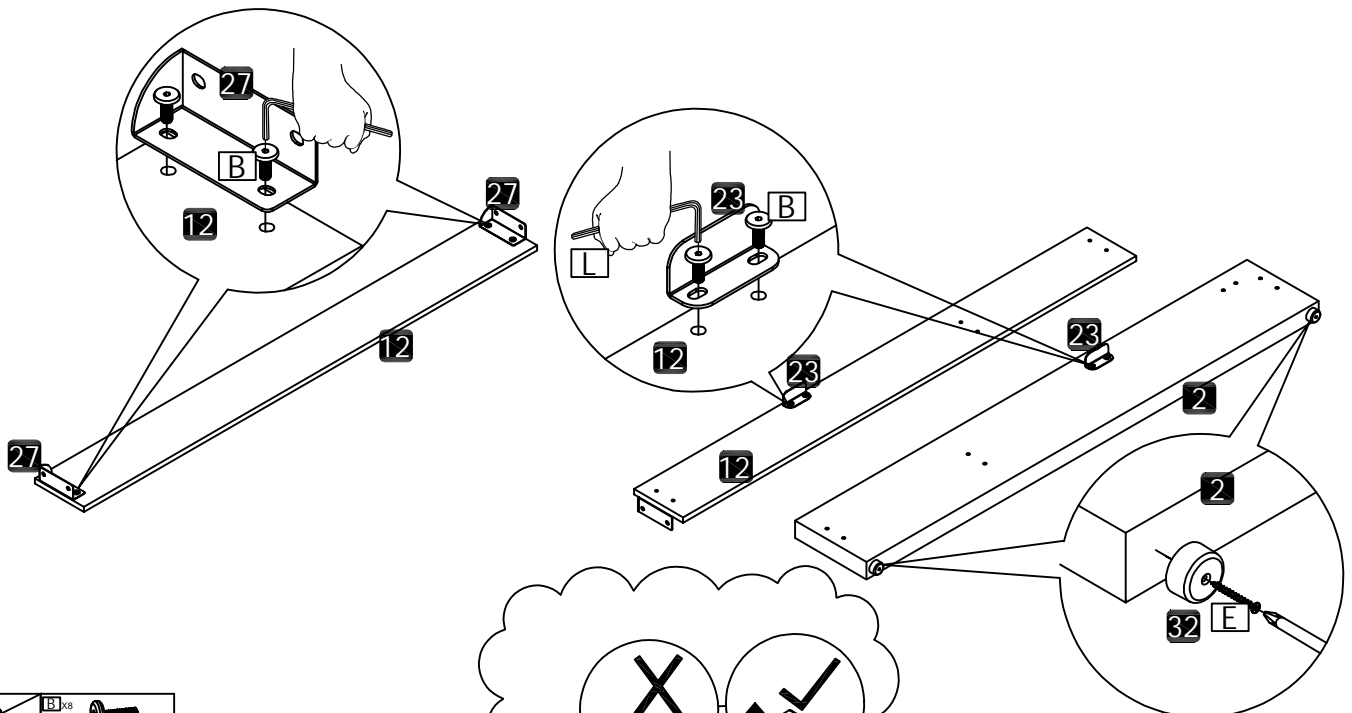
A M8x16mm	B M8x20mm	C M8x30mm	D M8x40mm
---------------------	---------------------	---------------------	---------------------

DE:Bitte beachten Sie, dass die Formen der Schrauben A und B und C und D ähnlich sind. Bitte installieren Sie entsprechend der Anleitung und unterscheiden Sie sie!

UK>Please note that the shapes of screws A and B and C and D are similar. Please install according to the instructions and distinguish them!

FR:Notez que les vis A et B et C et D ont des formes similaires. Veuillez les installer en suivant les instructions pour les séparer!

1	L x1	B x8 M8x20mm	E x2 4.0x40mm
----------	-------------	------------------------	-------------------------



A M8x16mm	B x8 M8x20mm
C M8x30mm	D x22 M8x40mm

2

L x1



B x4



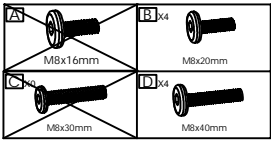
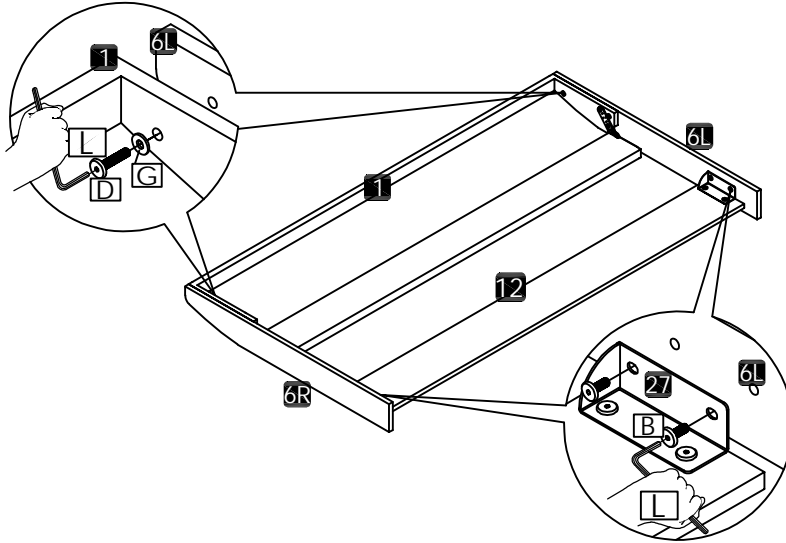
M8x20mm

D x4



M8x40mm

G x4

**3**

L x1



B x8



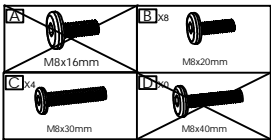
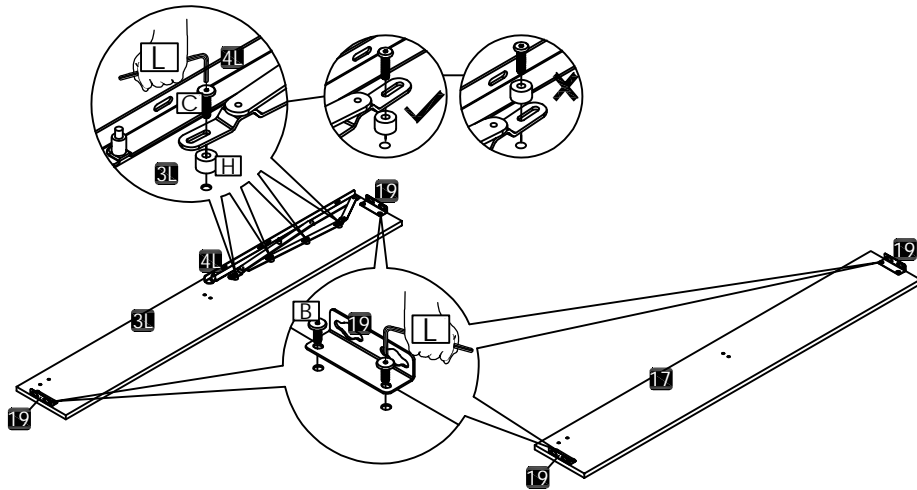
M8x20mm

C x4



M8x30mm

H x4

**4**

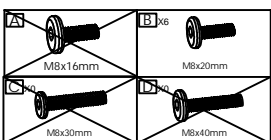
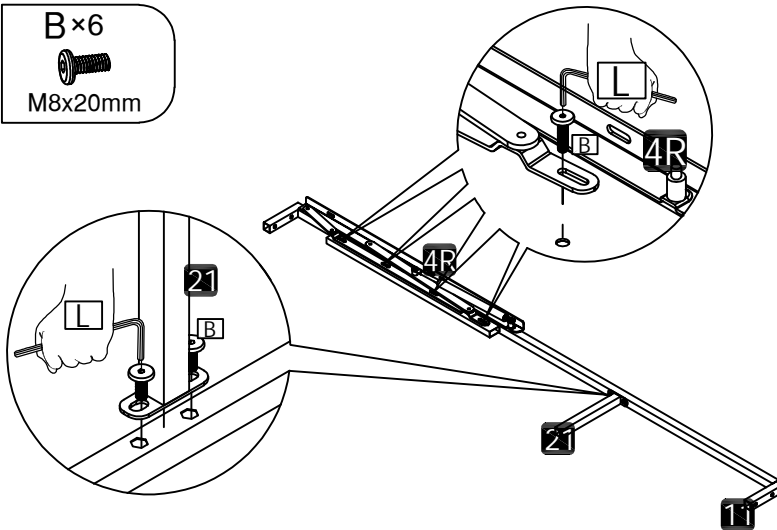
L x1



B x6



M8x20mm



5

L x1



B x8



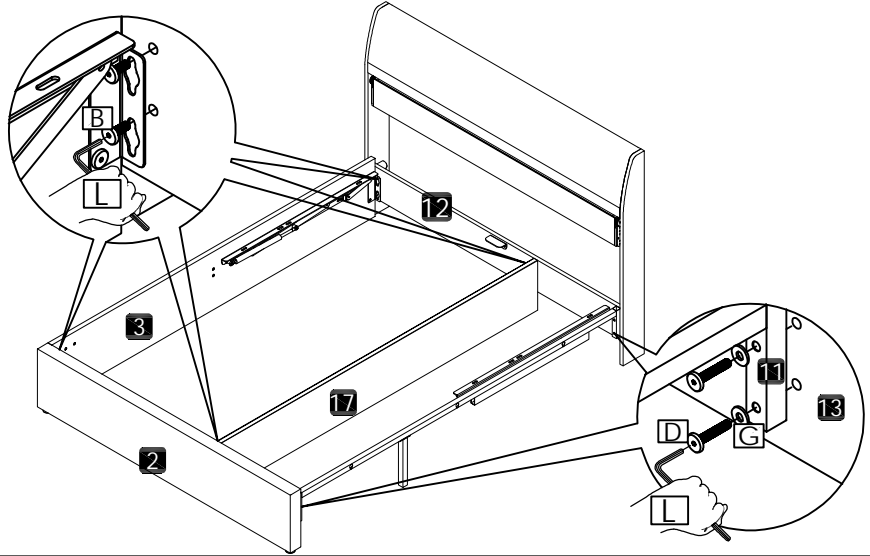
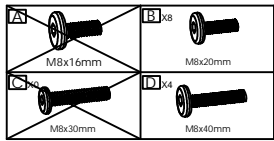
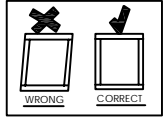
M8x20mm

D x4



M8x40mm

G x4



6

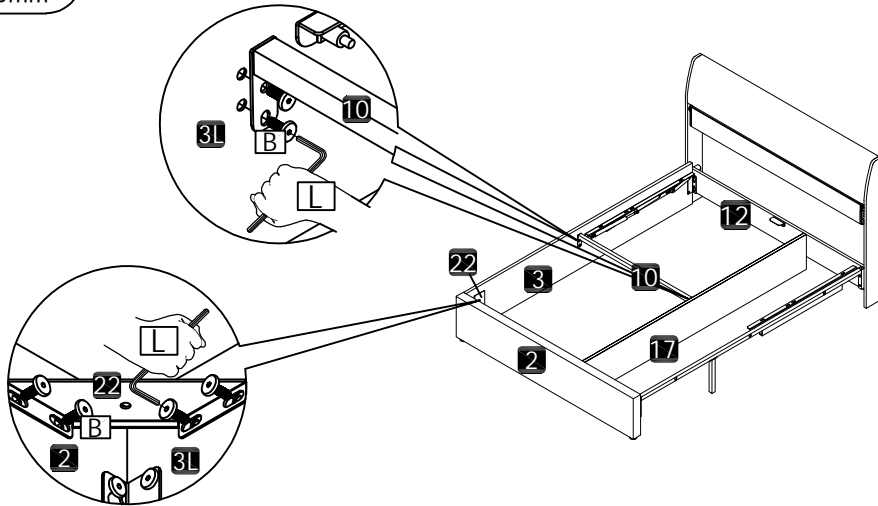
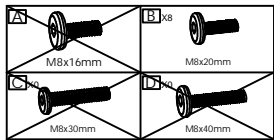
L x1



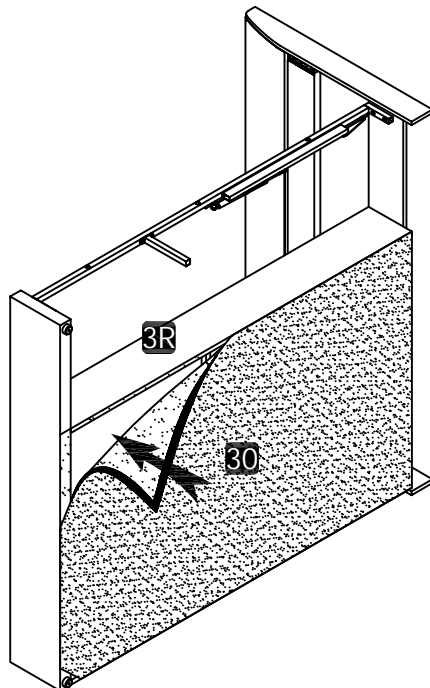
B x8



M8x20mm



7

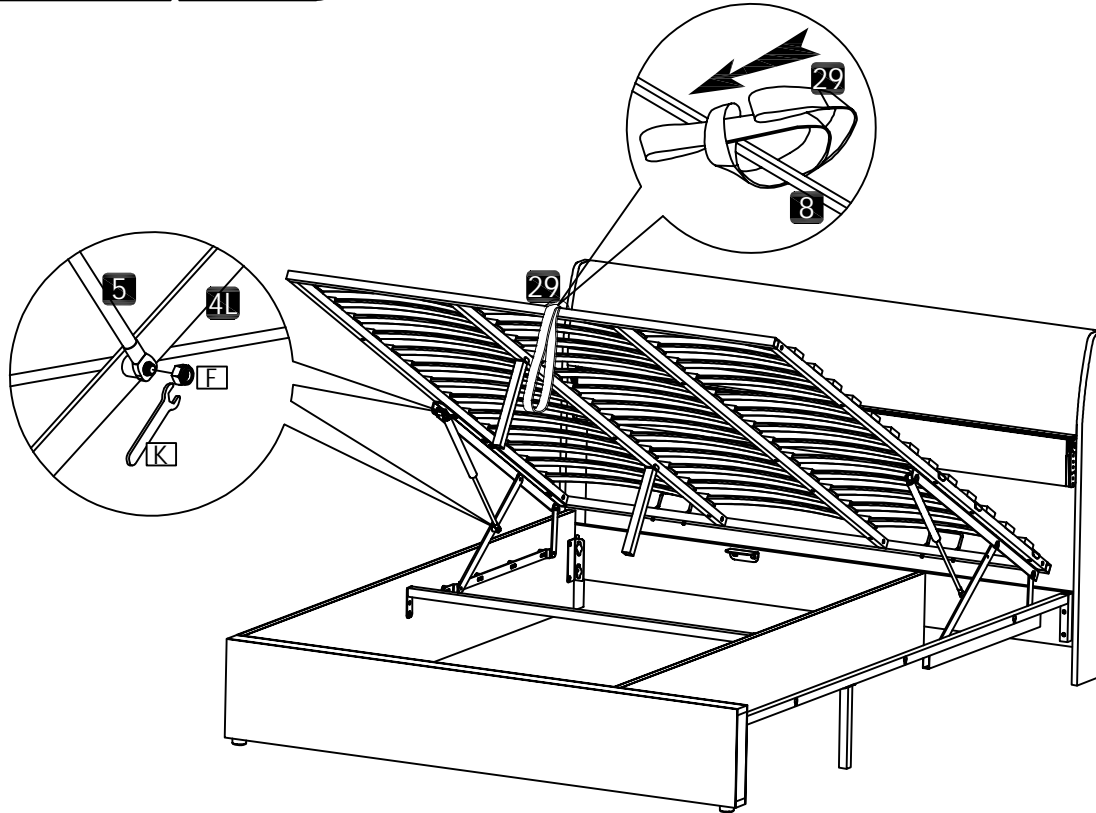


11

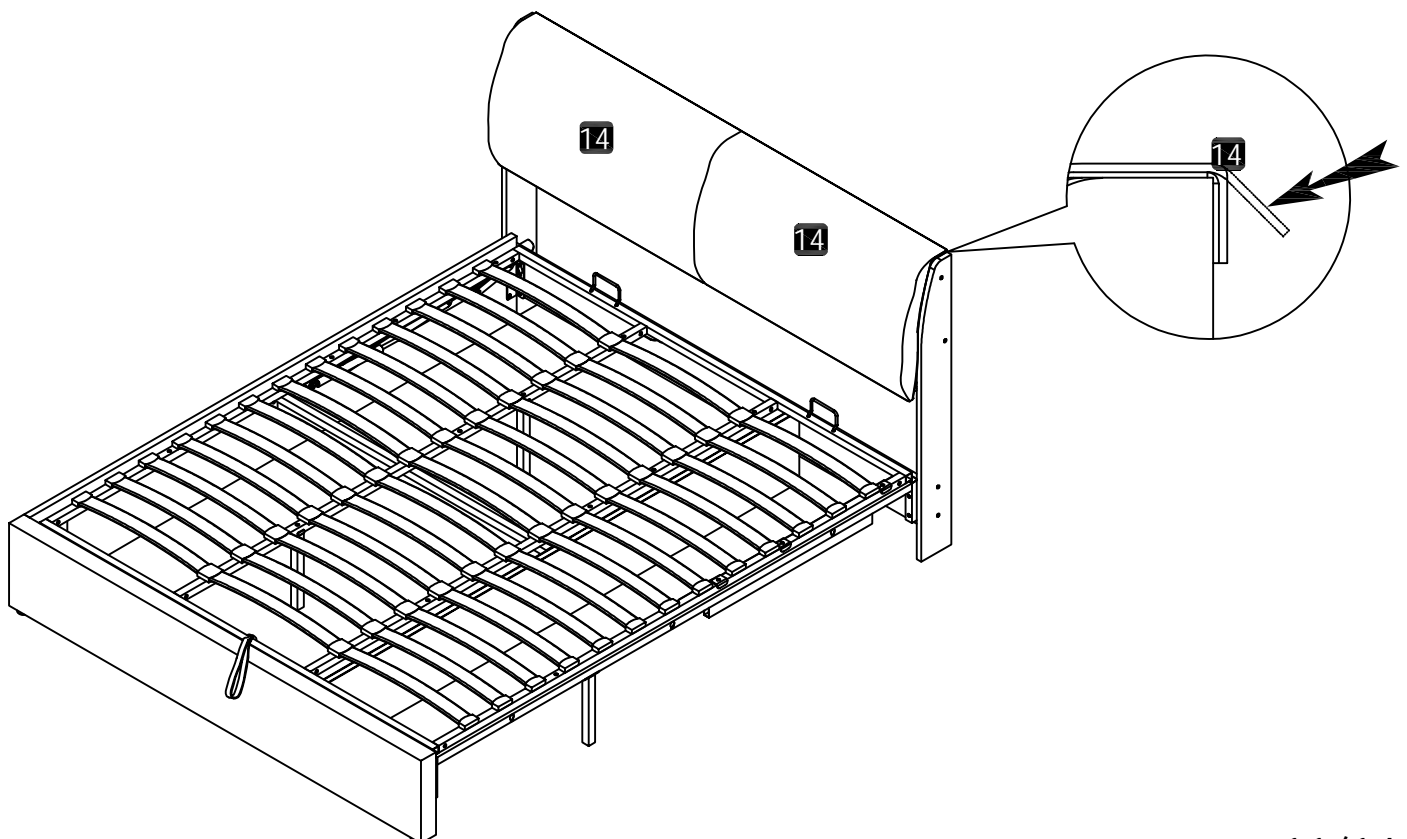
K x1



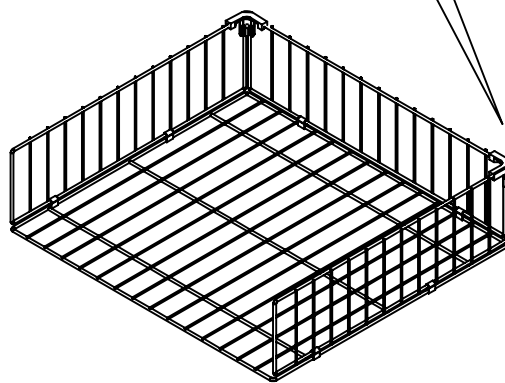
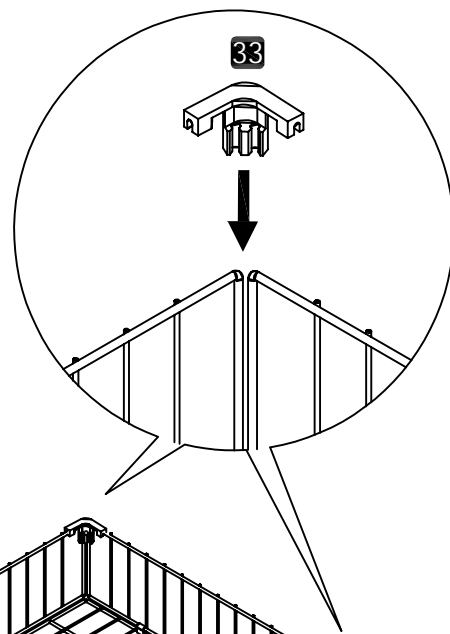
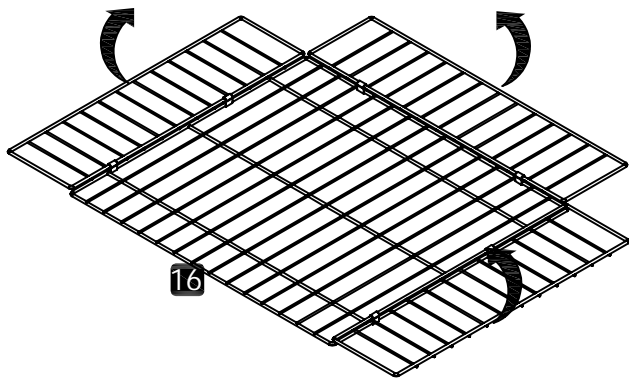
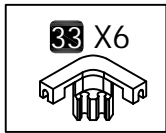
F x4



12

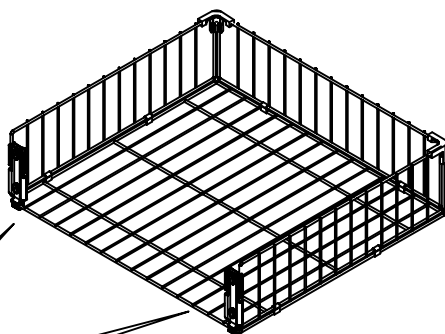
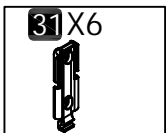


13

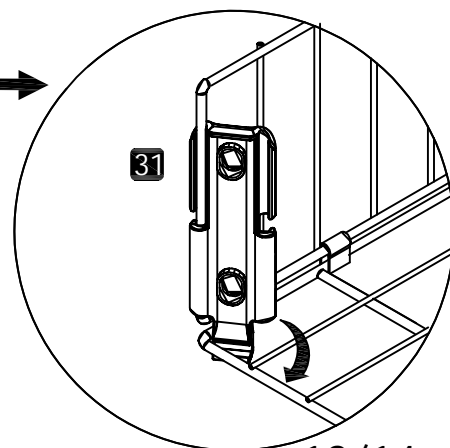
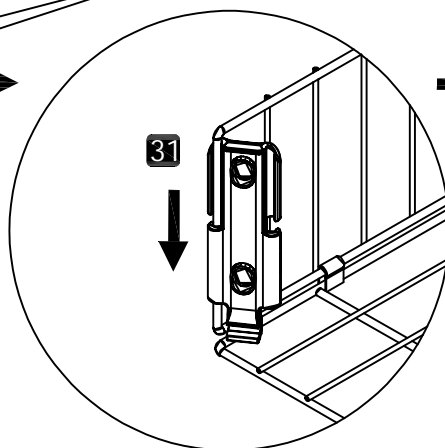
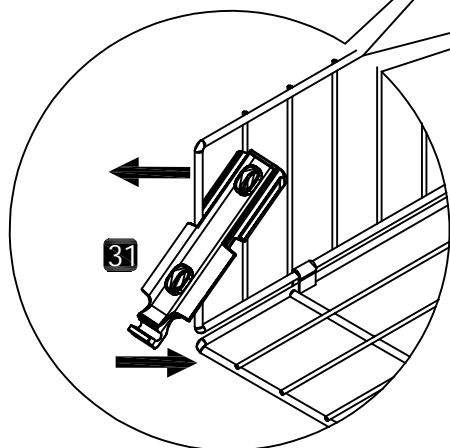


X3

14

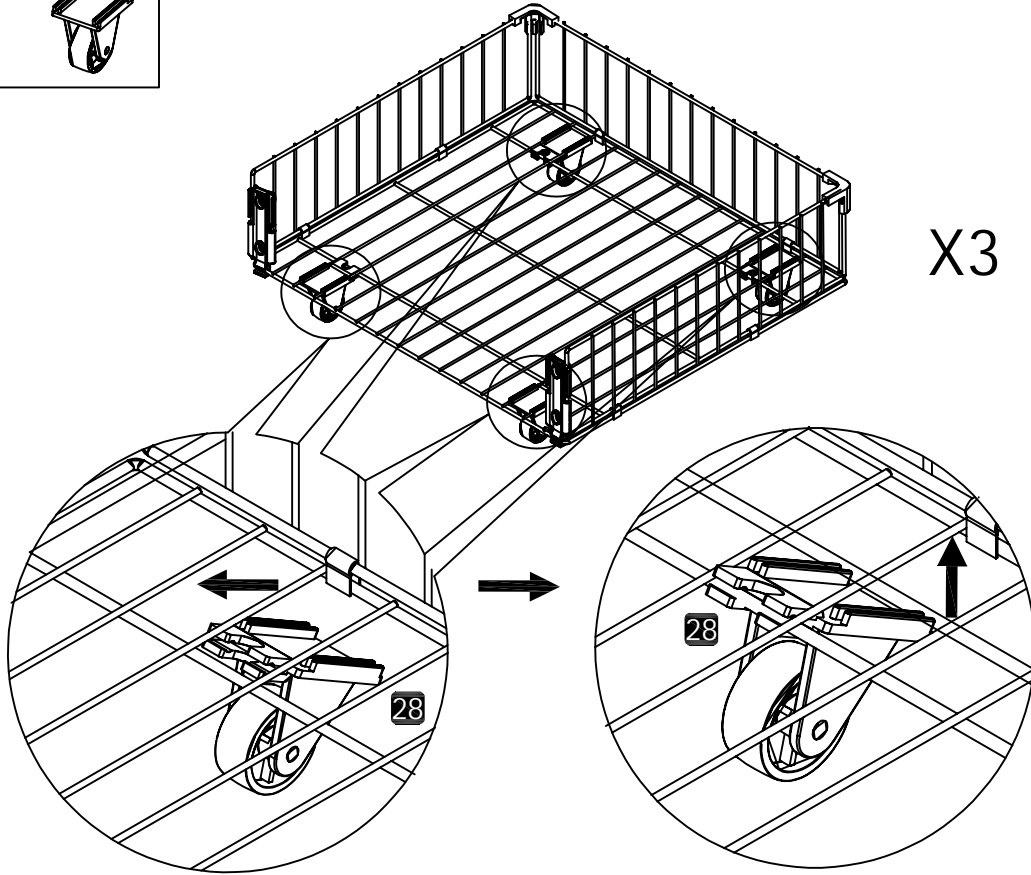
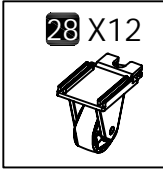


X3

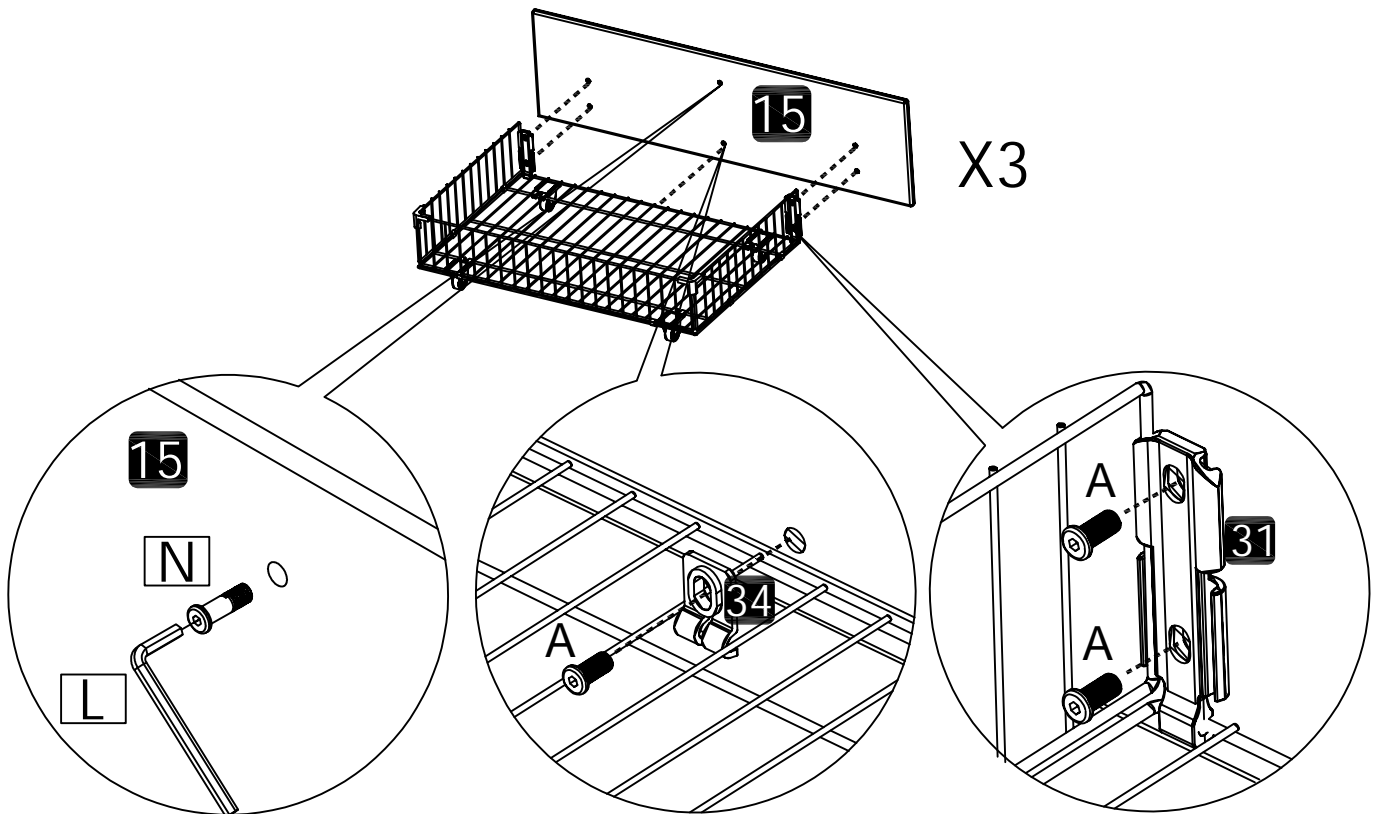
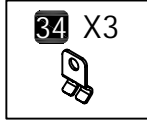
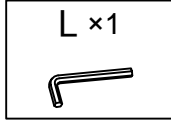


12/14

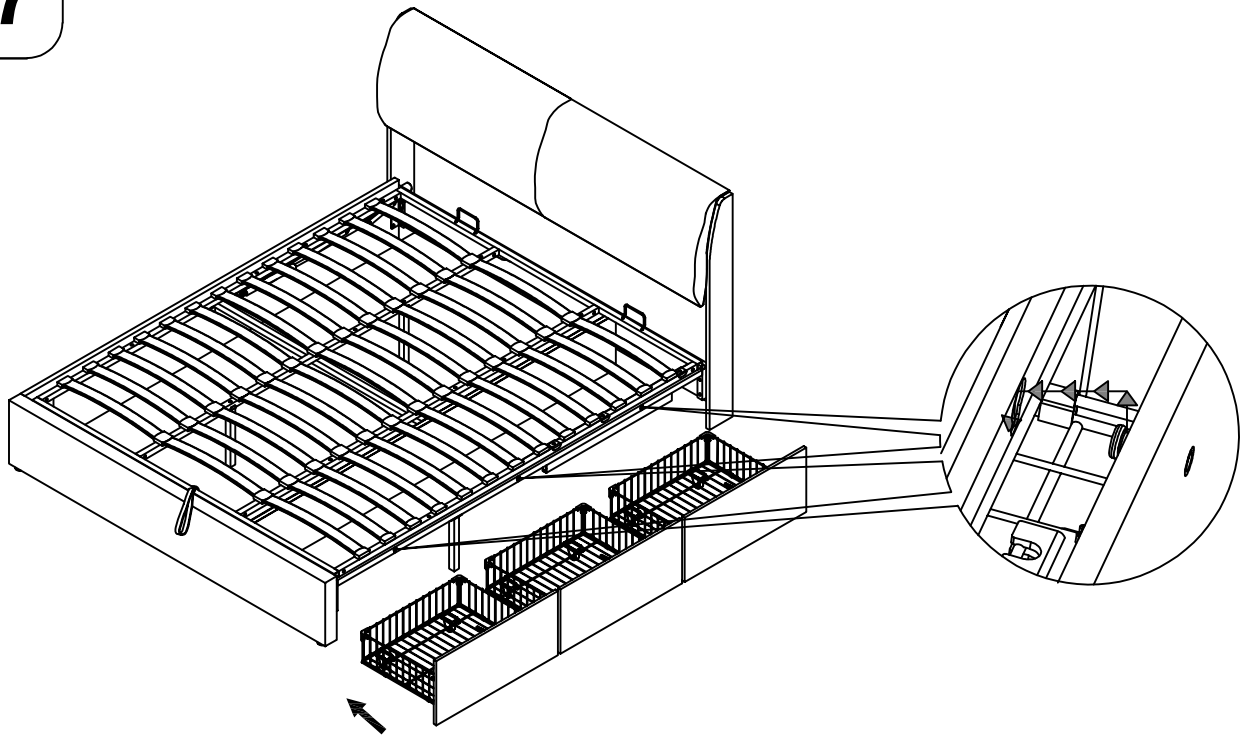
15



16



17



18

