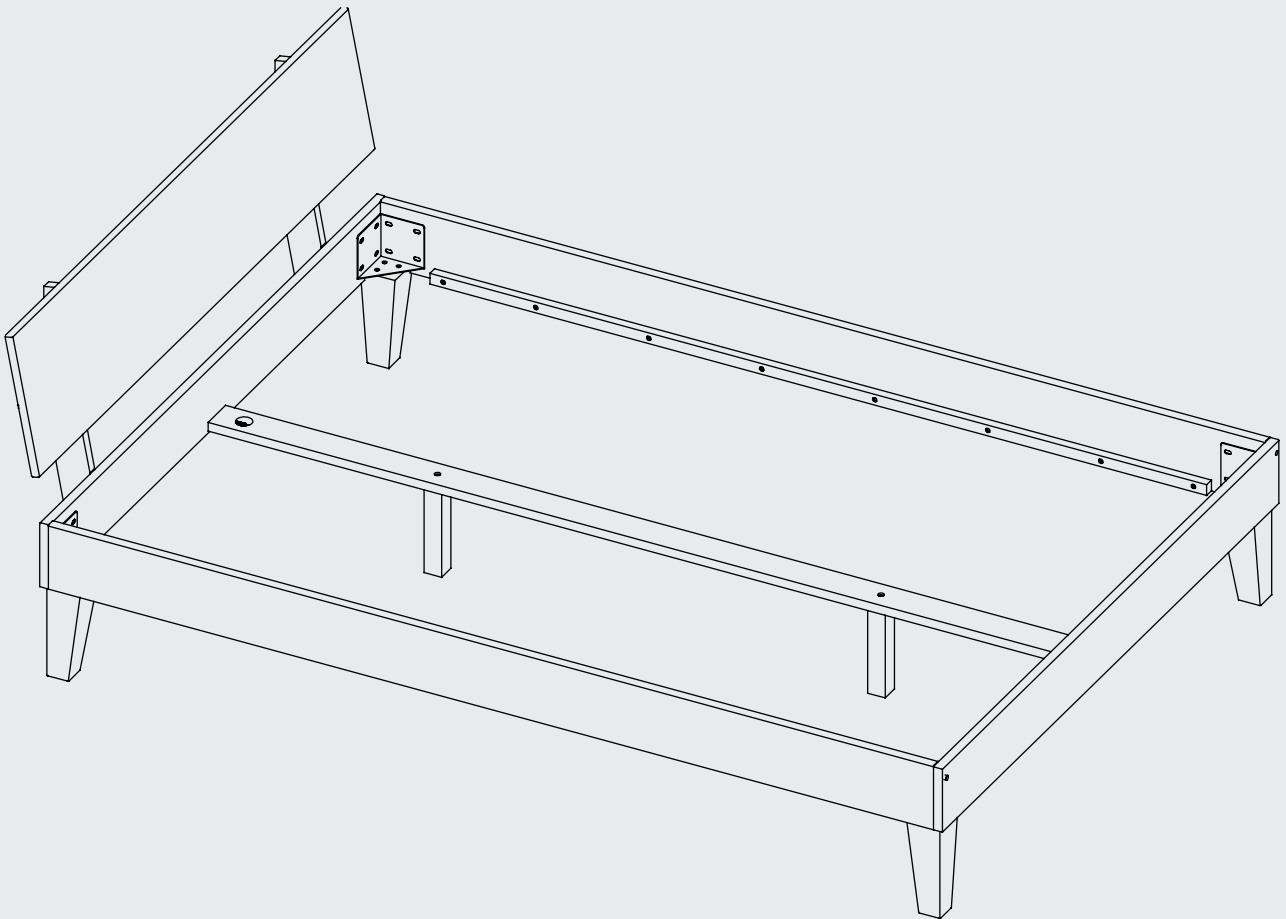


# skølm.

**Asgard**  
Bett





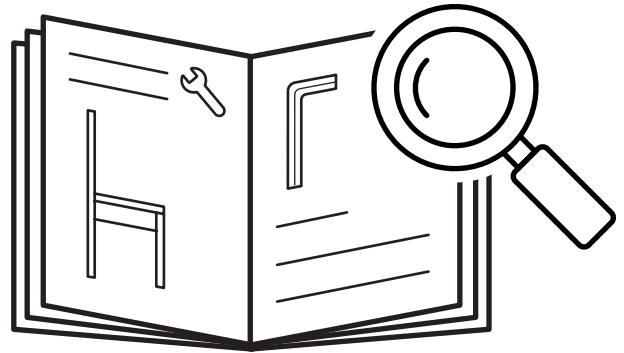
# Hey,

wir freuen uns, dass Du Dich für unser Produkt entschieden hast. Beachte die kommenden Hinweise, um den Aufbau problemlos zu gestalten.

**Viel Spaß mit Deinem Produkt!**

# 50%

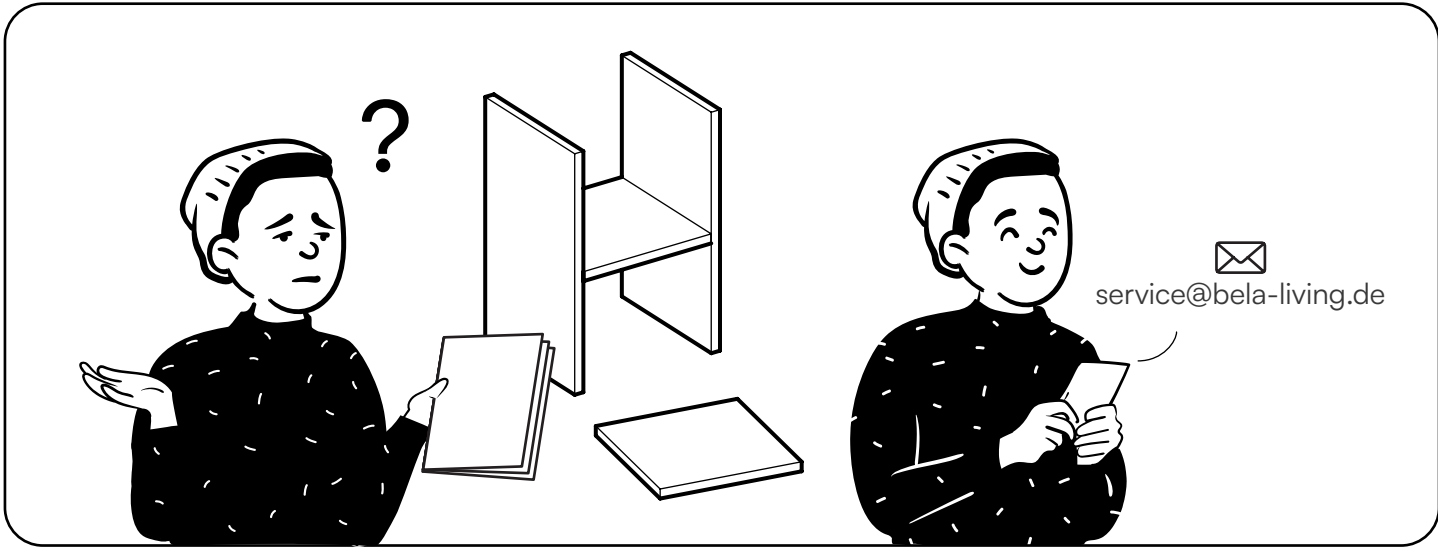
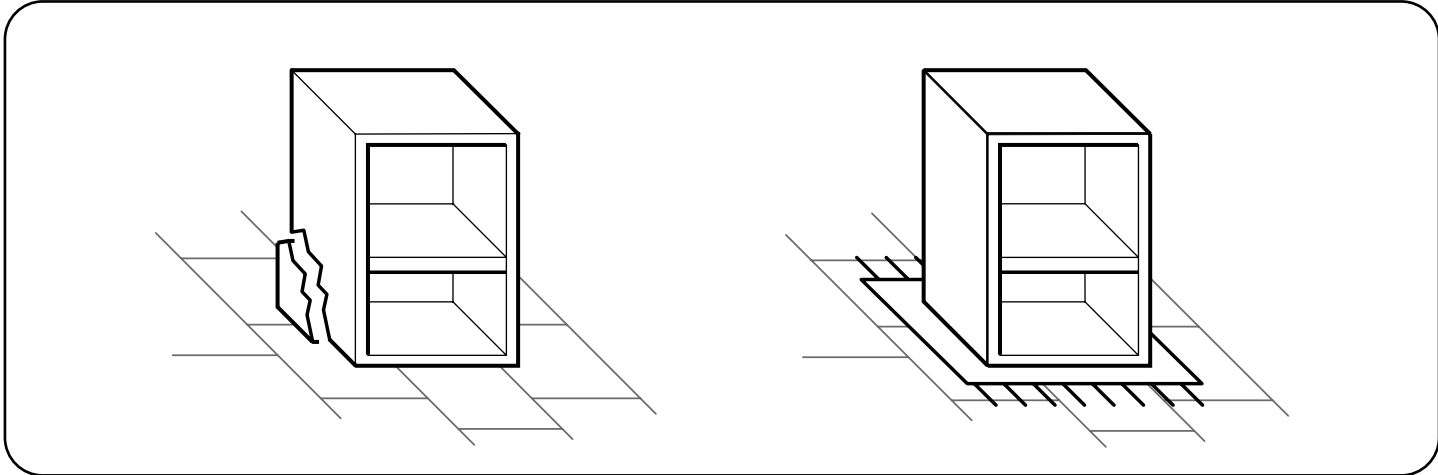
weniger Fehler beim Aufbau durch sorgfältiges Lesen der Anleitung

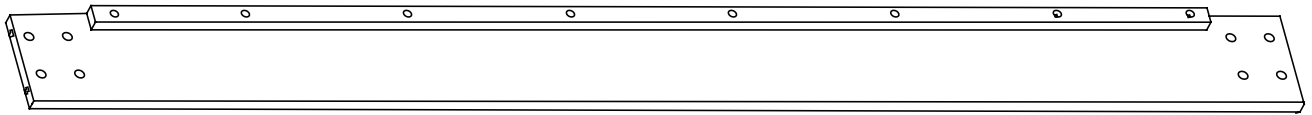


# 40-60

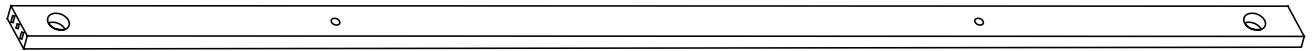
min



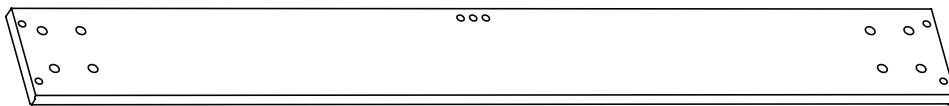




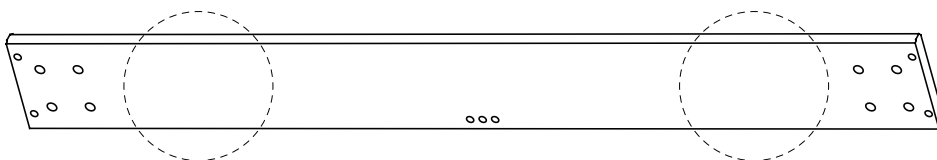
1 Bettseite  
2x



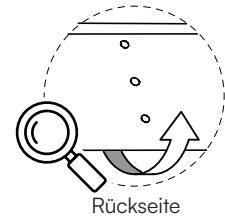
2 Lattenrostauflage  
1x



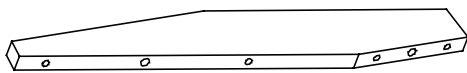
3 Fußteil  
1x



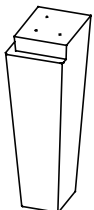
4 Kopfteil, unten  
1x



5 Kopfteil, oben  
1x



6 Kopfteil, vertikal  
2x

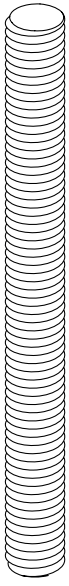


7 Fuß, außen  
4x



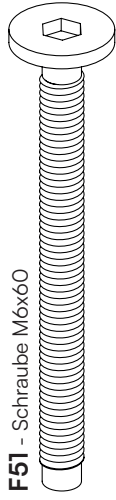
8 Fuß, mittig  
2x

**C23** - Gewindestange M8x80



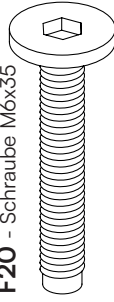
2x

**F51** - Schraube M6x60



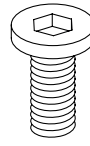
6x

**F20** - Schraube M6x35



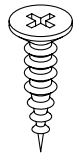
4x

**F13** - Schraube M6x16



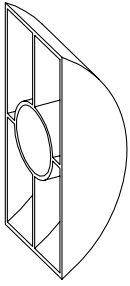
32x

**W26** - Schraube 4x20



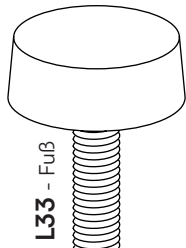
12x

**C24** - Halbmondbeschlag



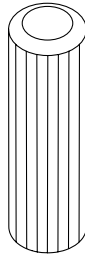
2x

**L33** - Fuß



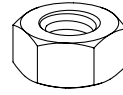
2x

**D12** - Dübel 10x30



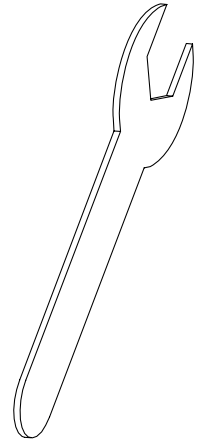
16x

**C22** - Mutter M8



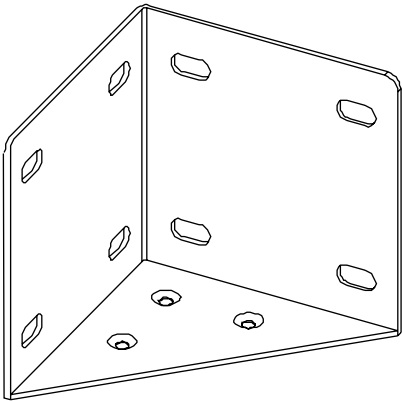
2x

**T12** - Maulschlüssel



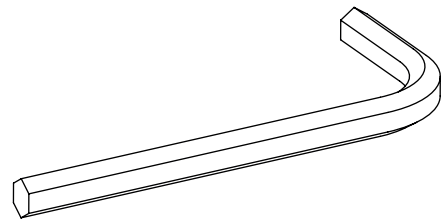
1x

**C46** - Bettbeschlag



4x

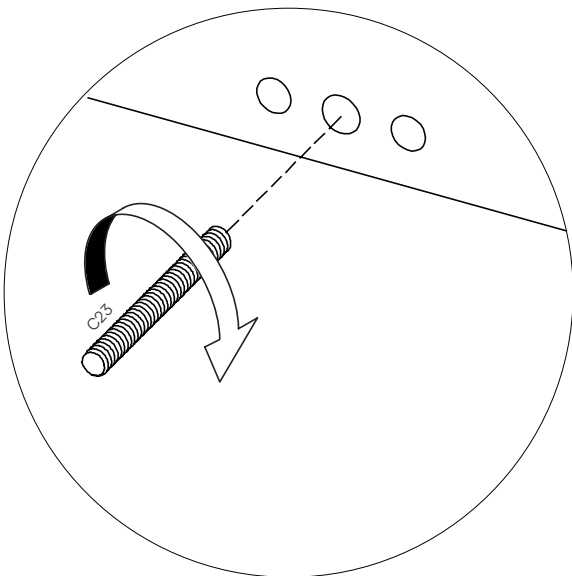
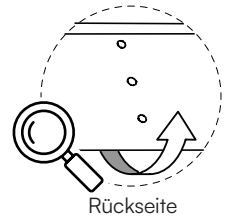
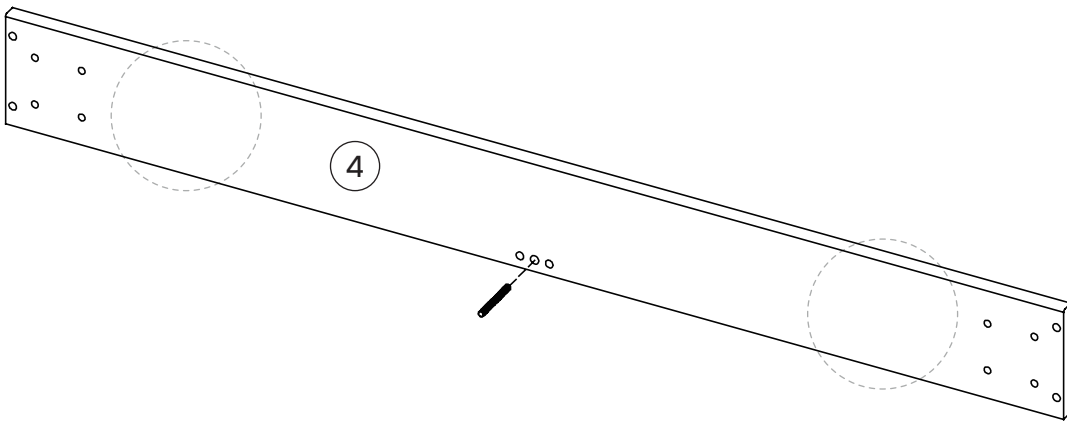
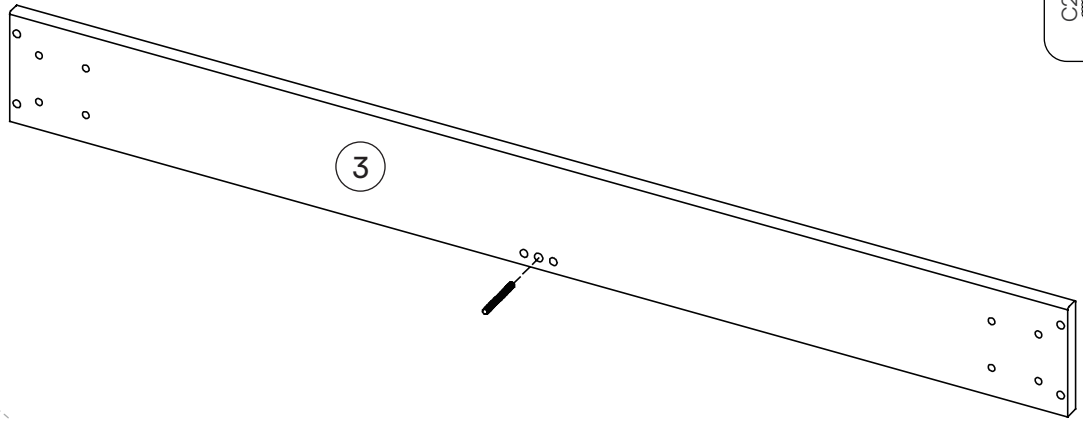
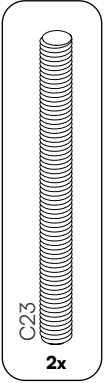
**T10** - Inbusschlüssel



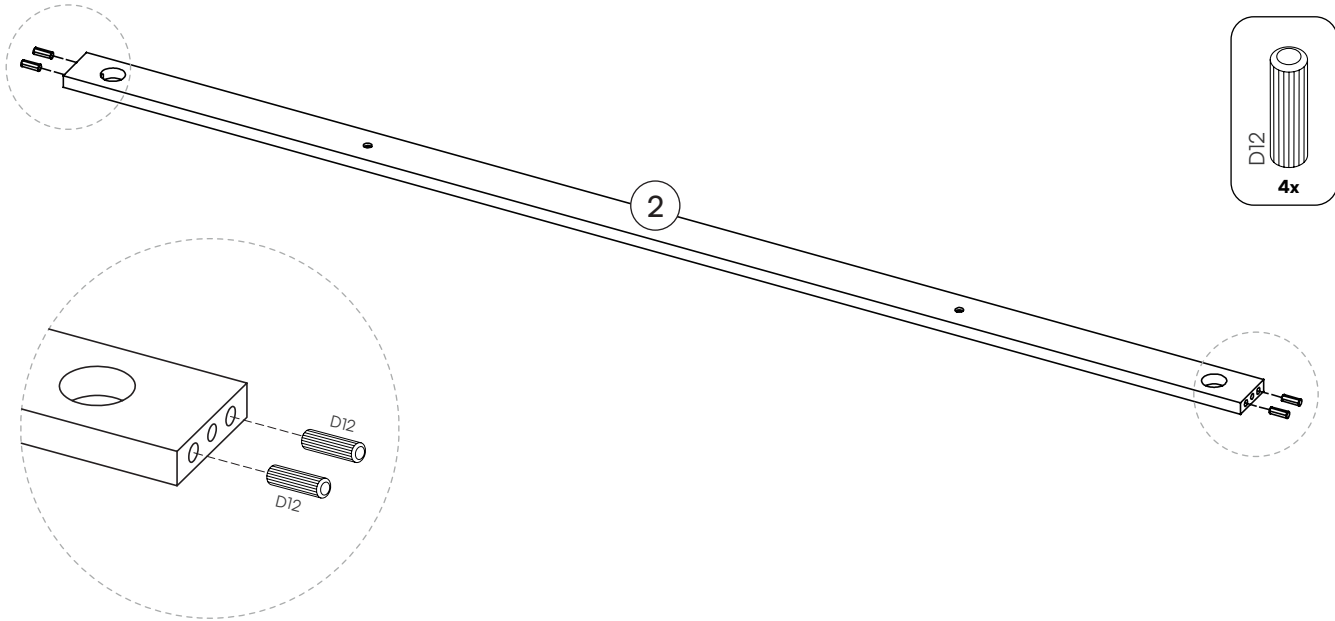
1x



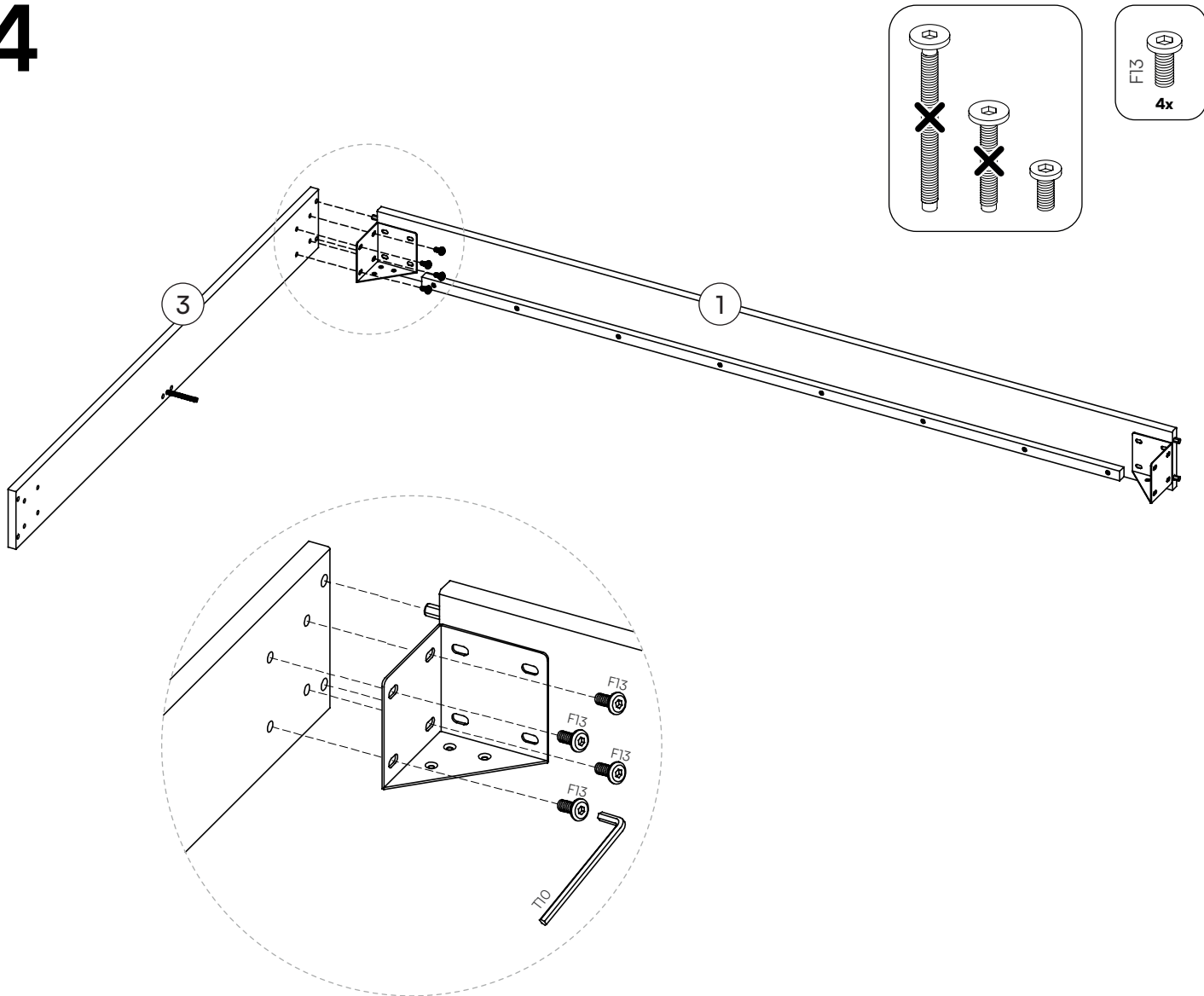
# 2



# 3

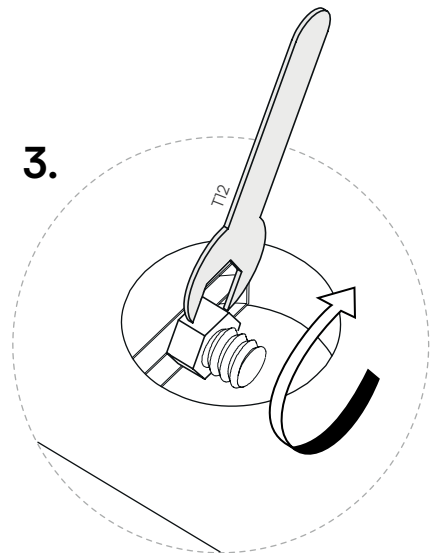
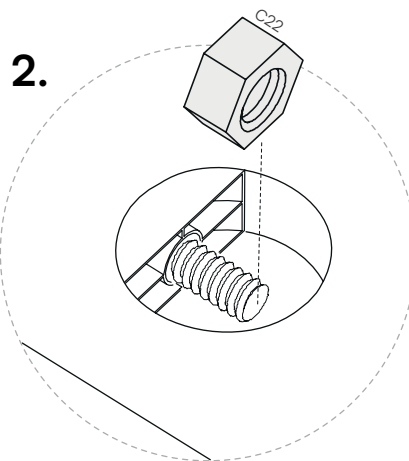
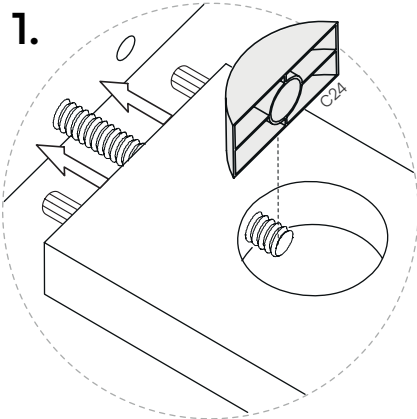
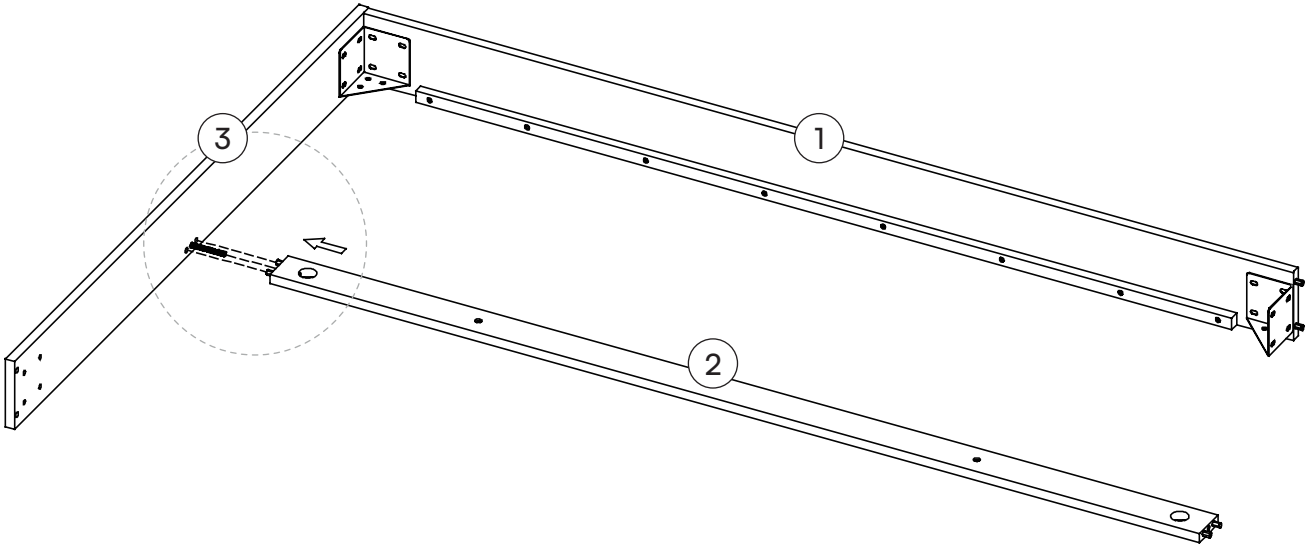
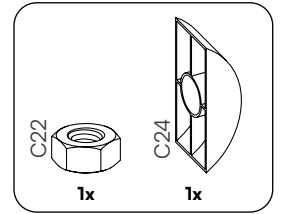


# 4

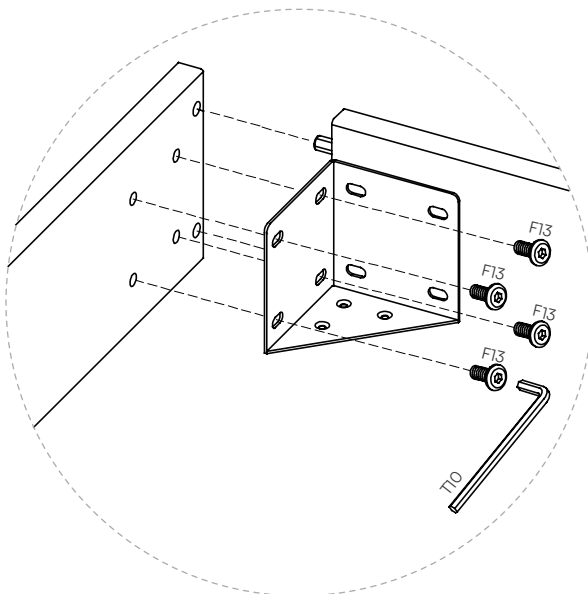
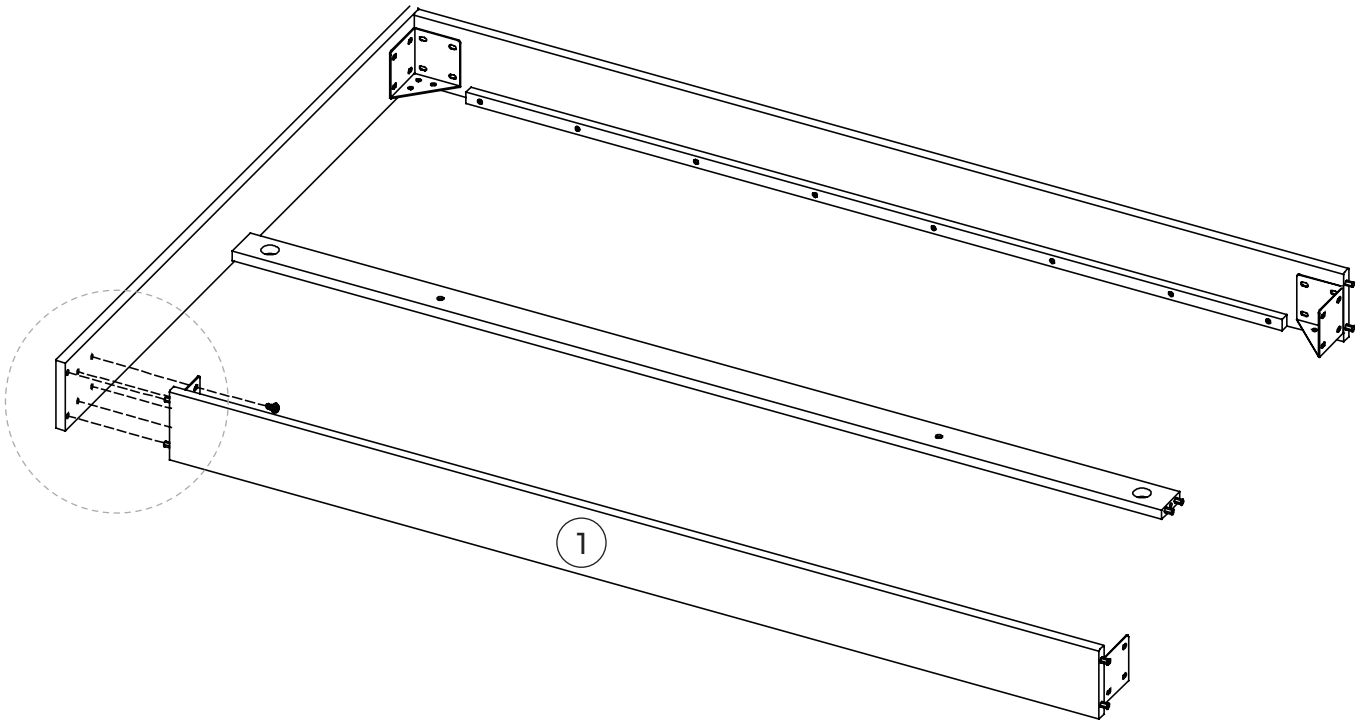
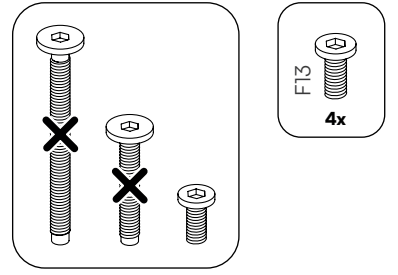




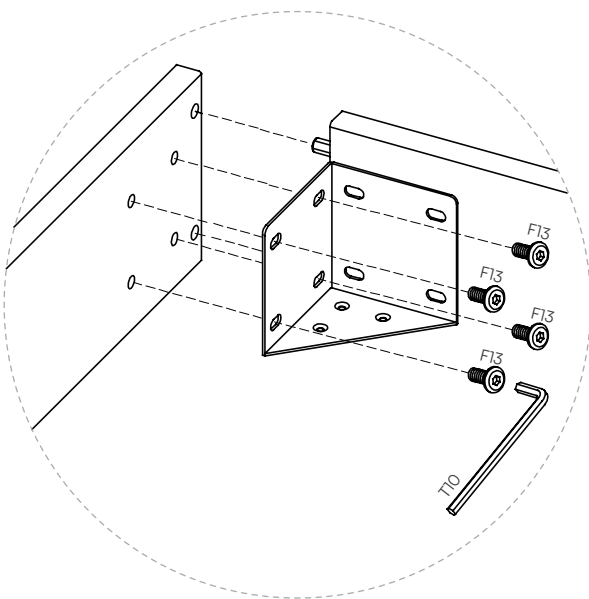
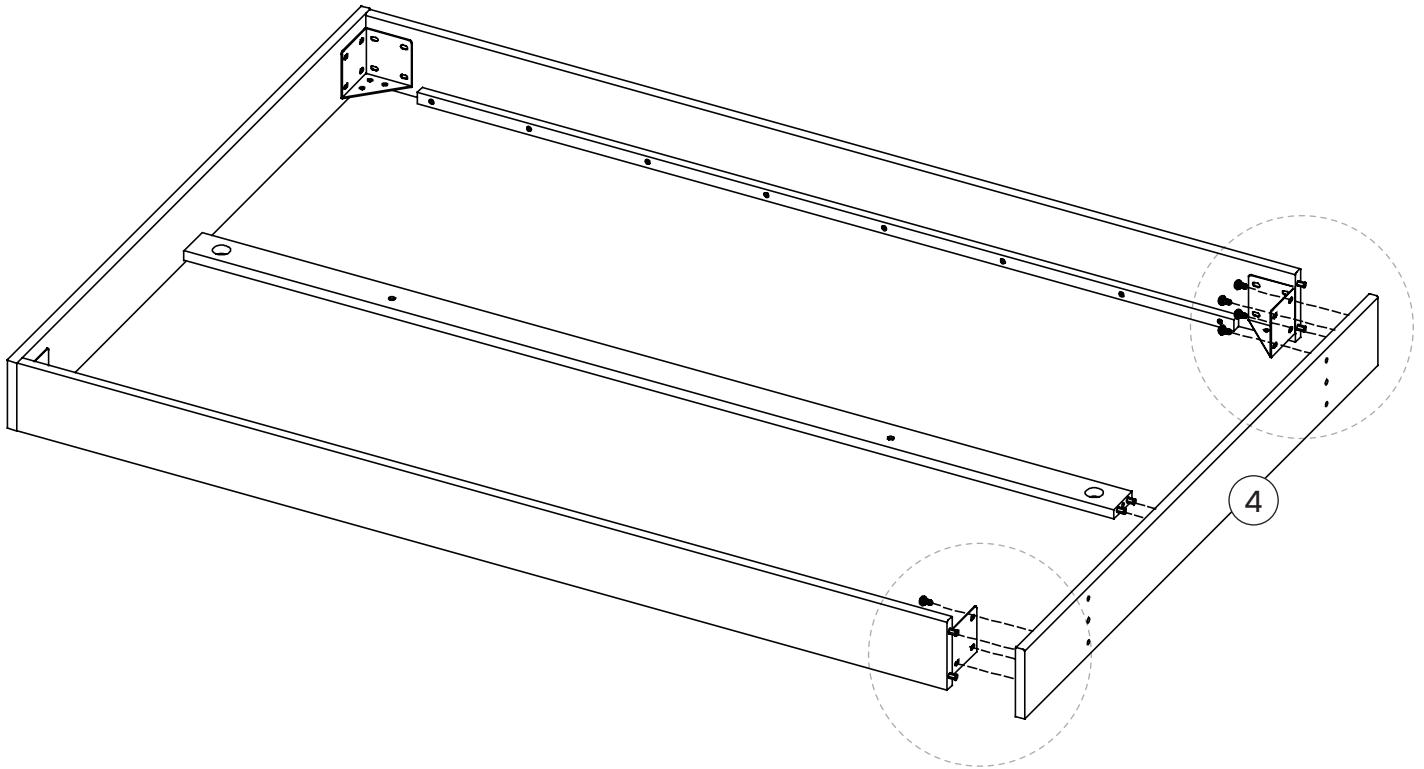
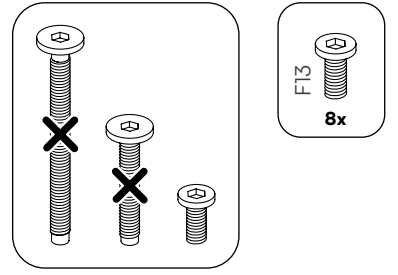
# 5



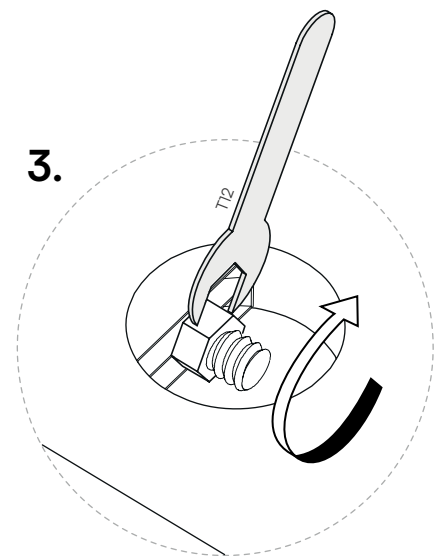
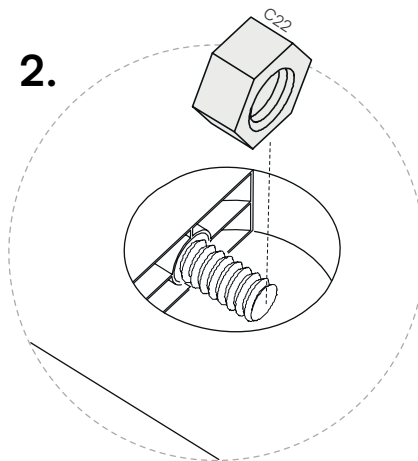
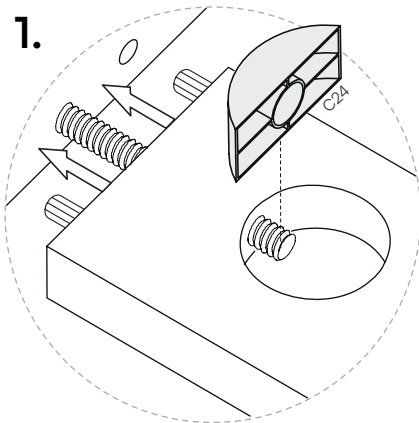
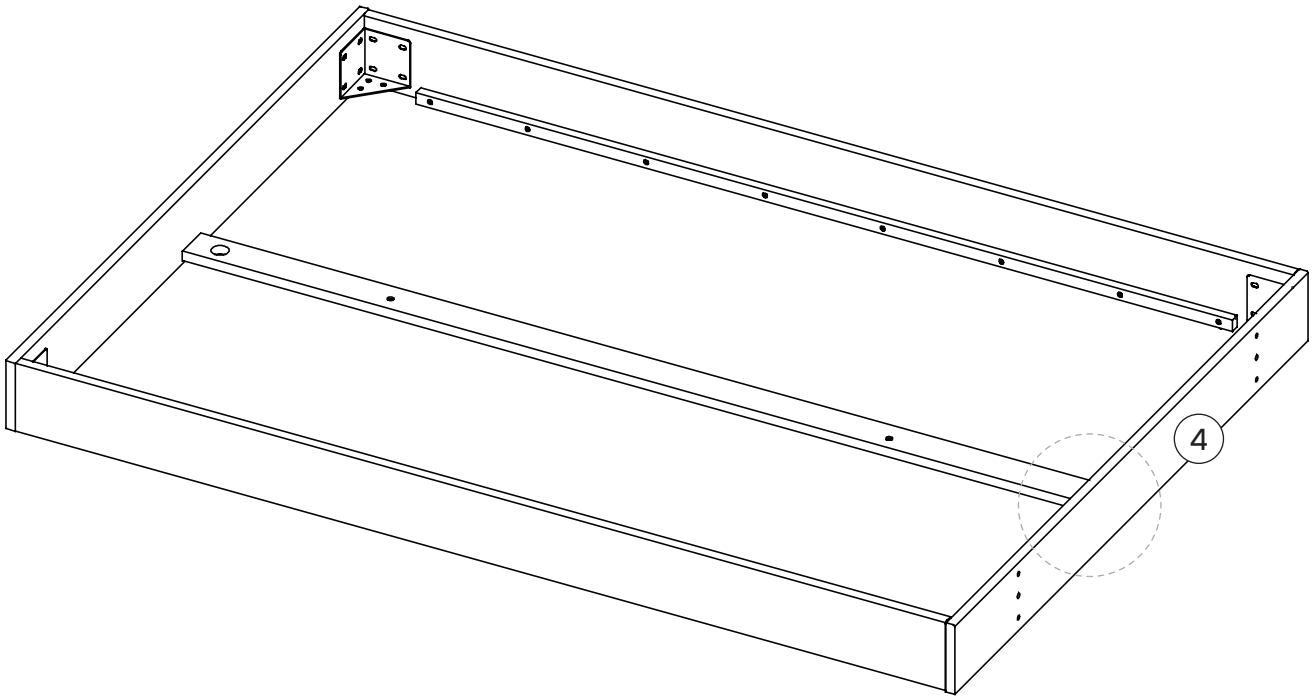
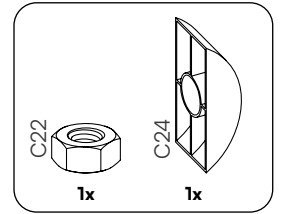
# 6

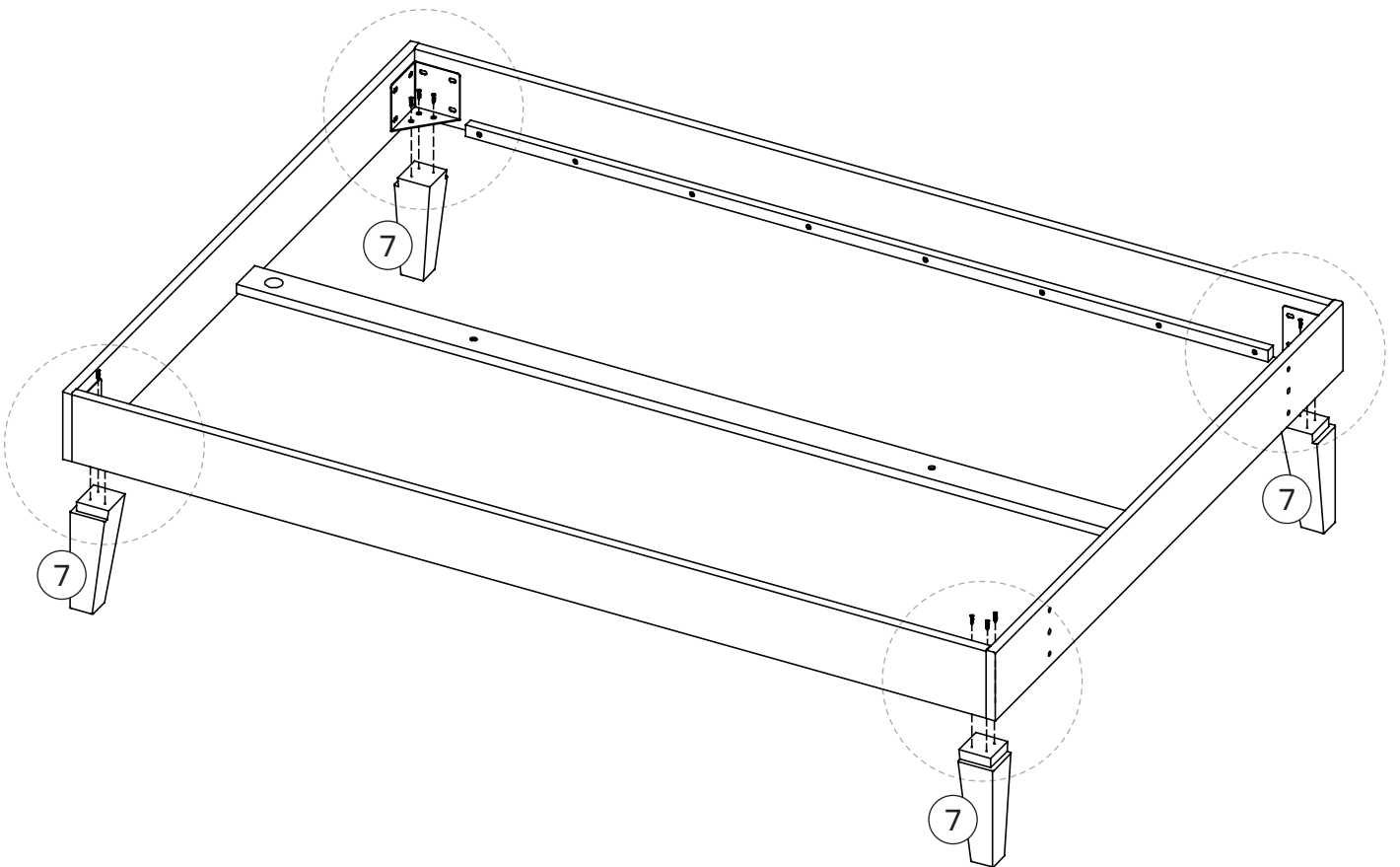
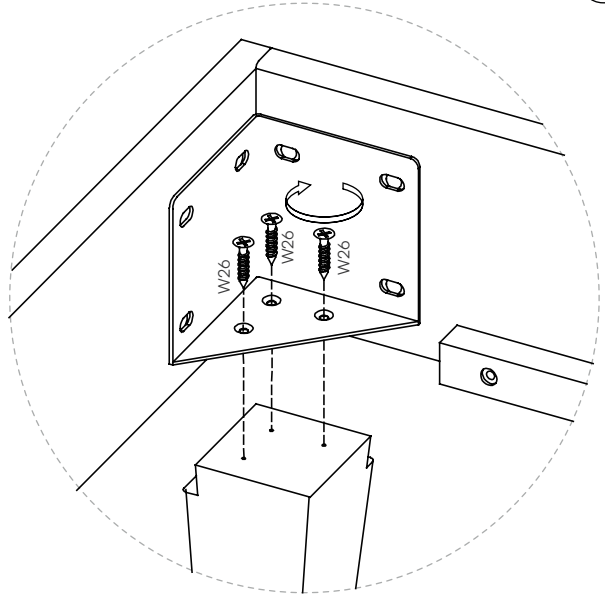
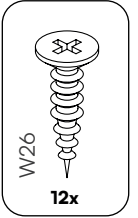


7

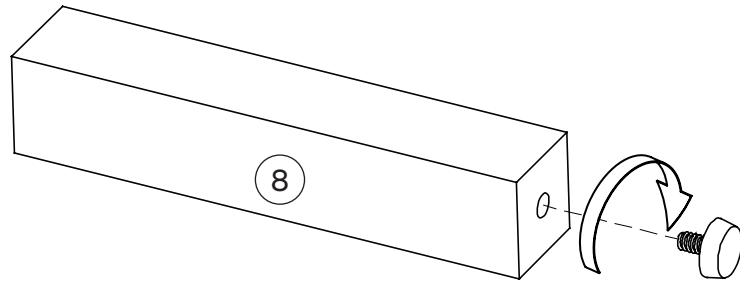
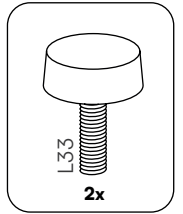


# 8

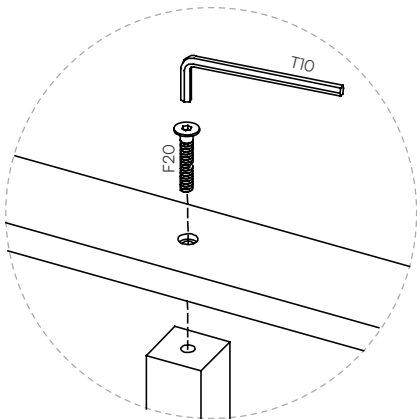
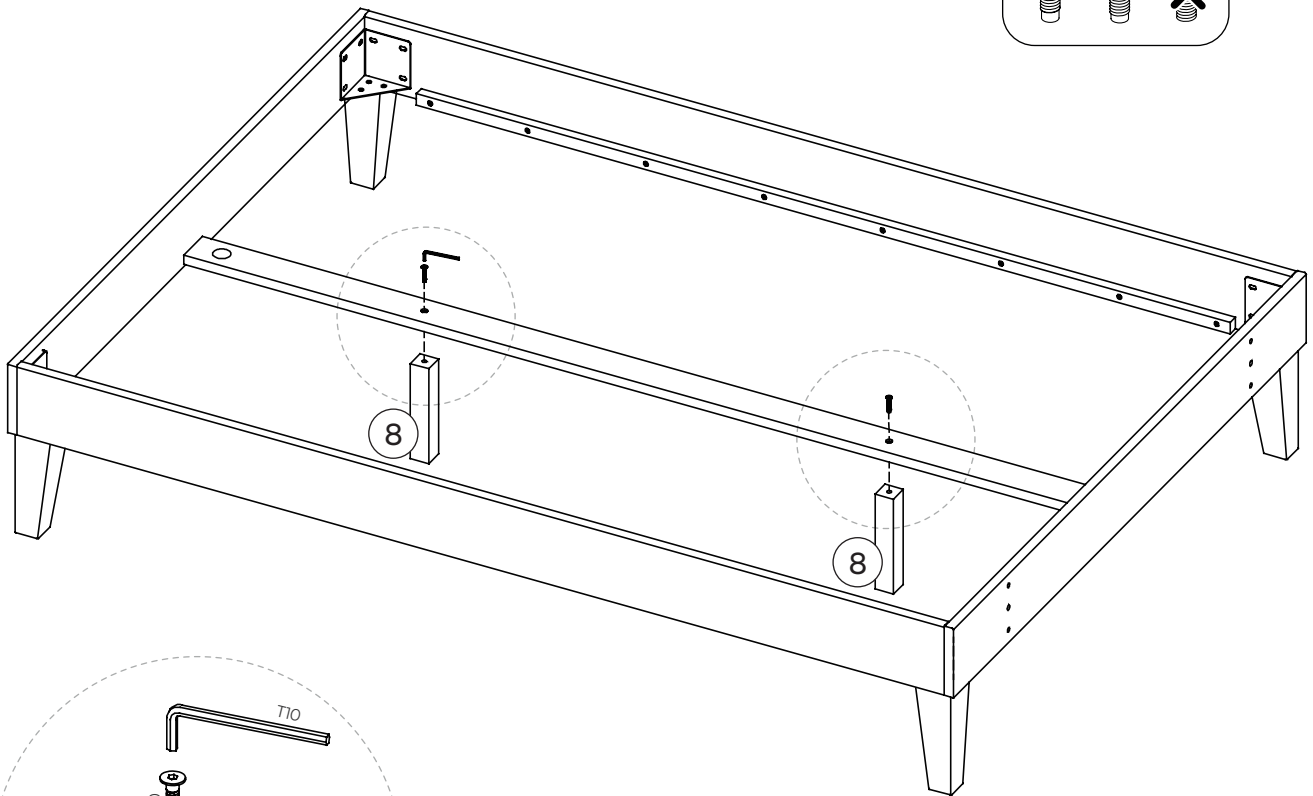
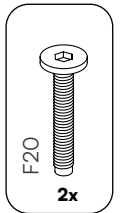
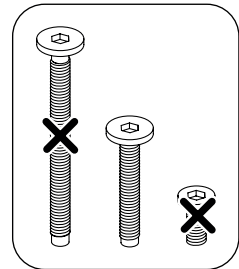




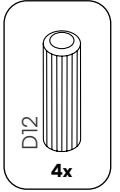
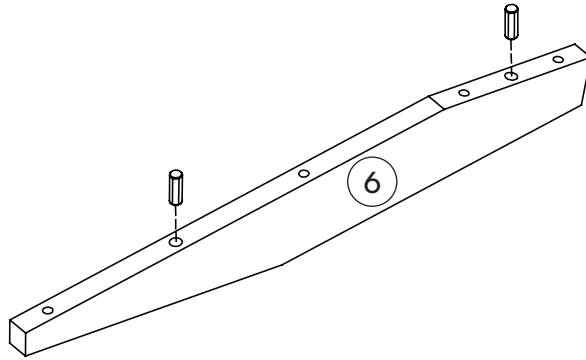
10 



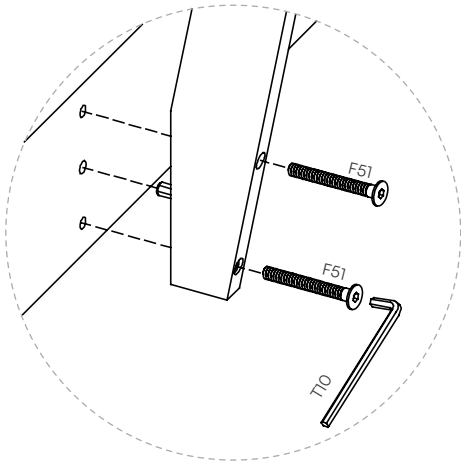
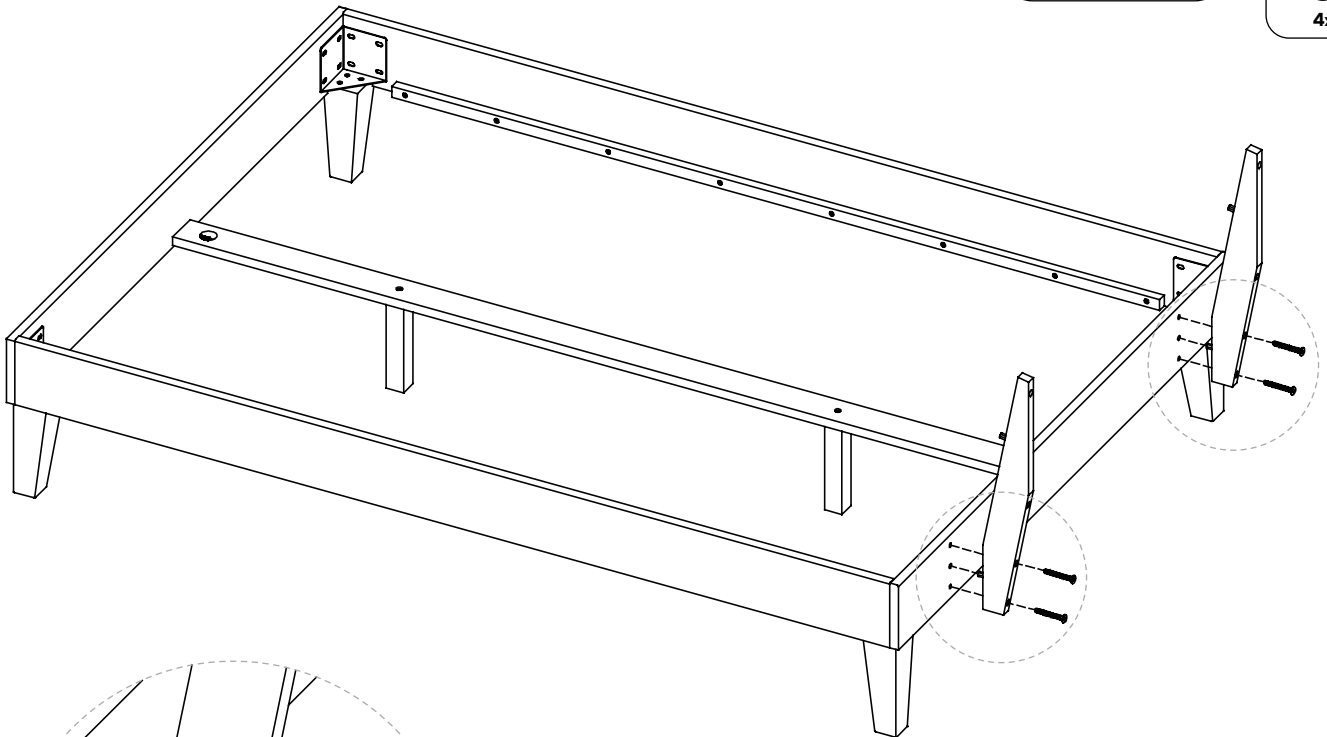
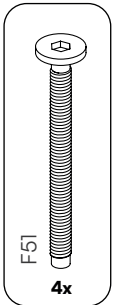
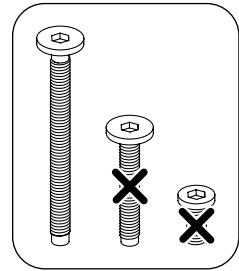
11

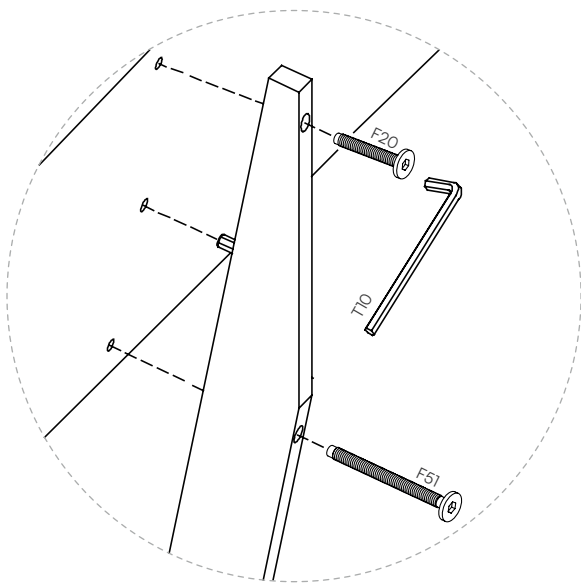
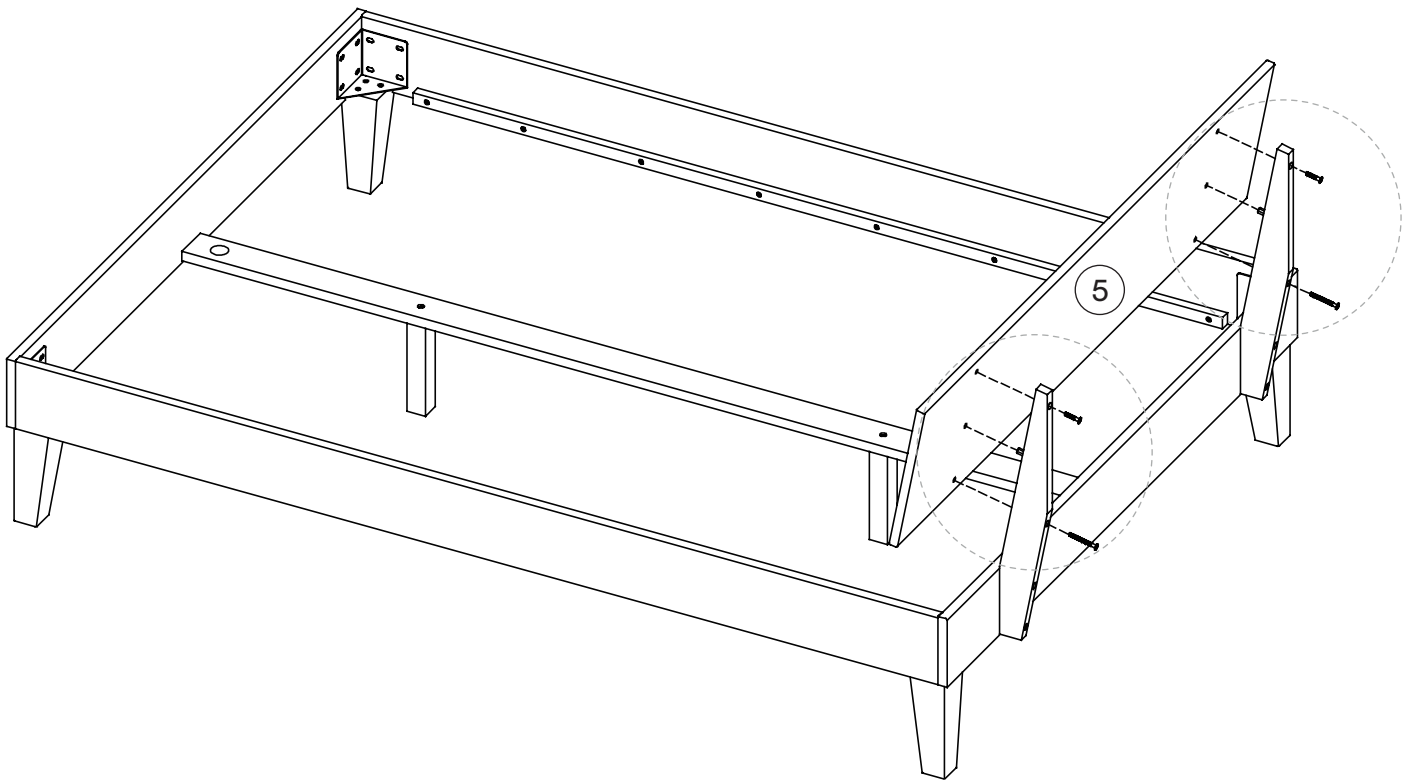
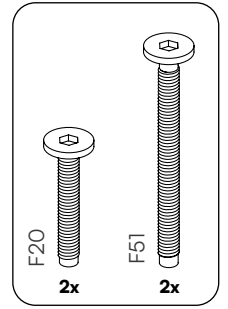
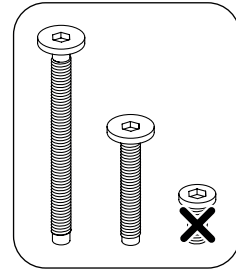


12 



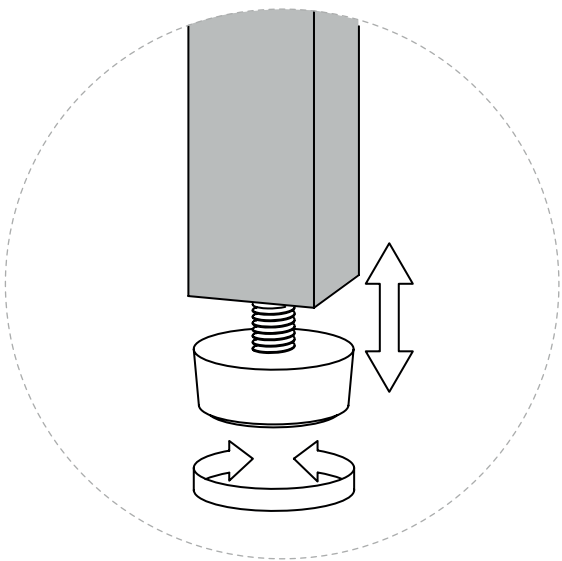
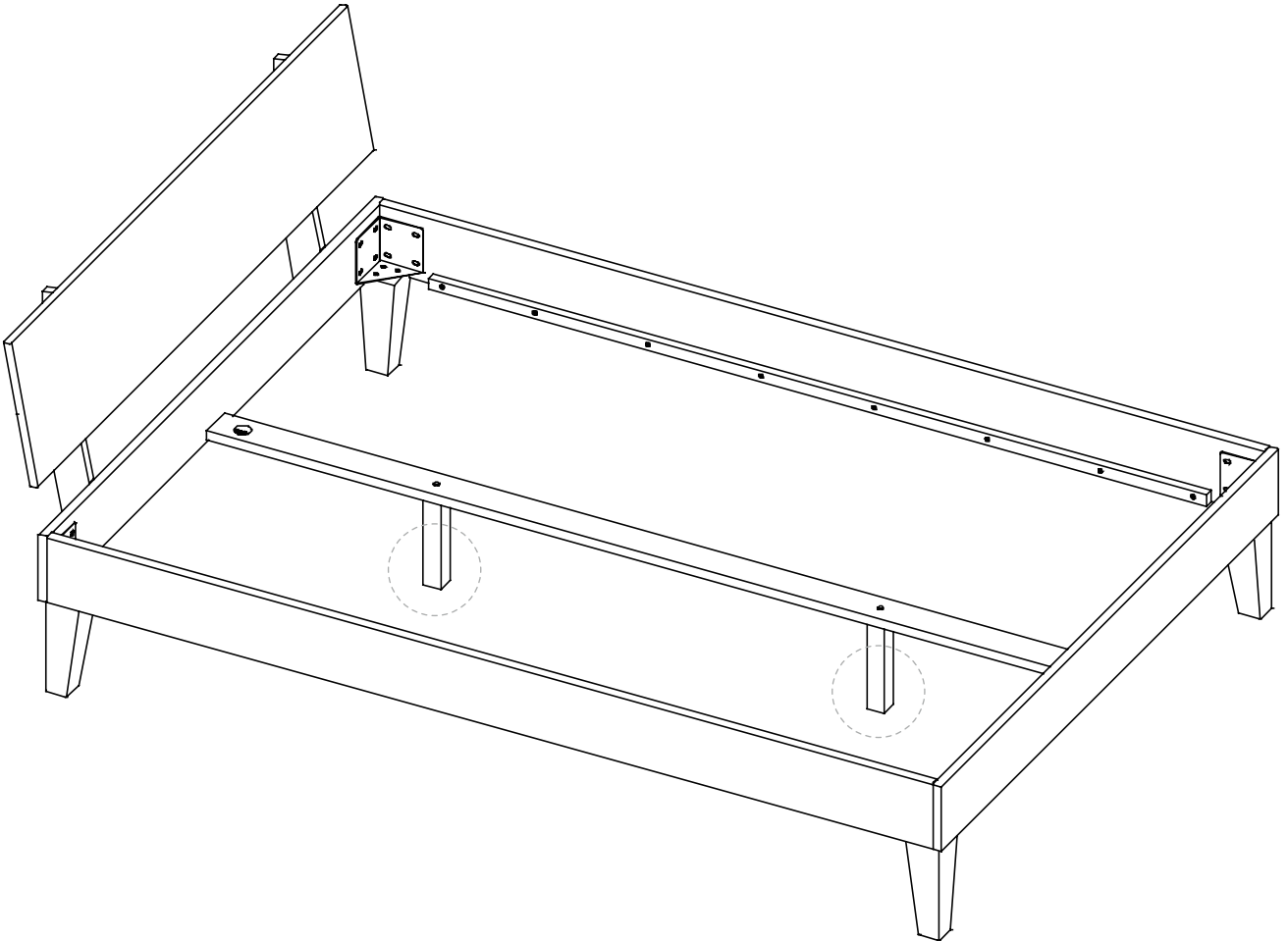
13







# 15



Geschafft!



**skølm.**

