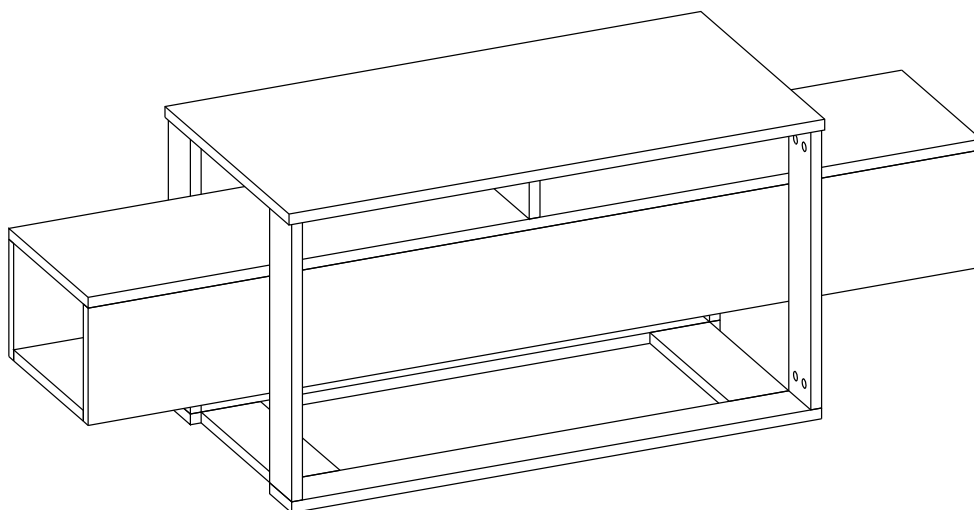


FR Description du produit
EN Product description
ES Descripción del producto
DE Produktbeschreibung

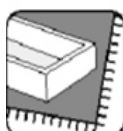
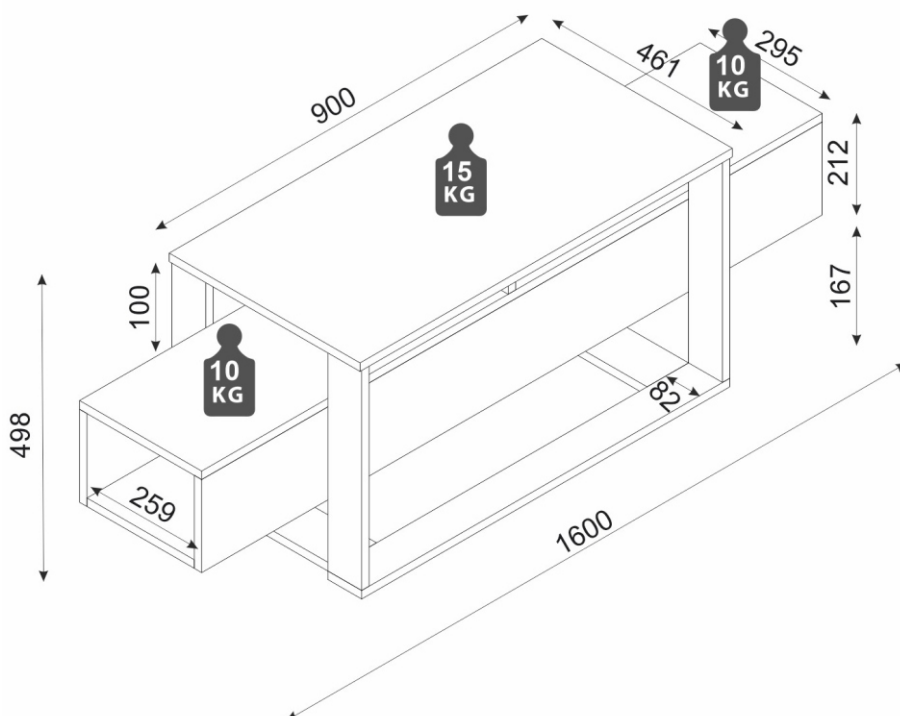
IT Descrizione del prodotto
NL Productomschrijving
PT Descrição do produto
PL opis produktu

BIONCE TV STAND

Meuble tv - Unidad de tv - Tv einhert - Unità tv - Tv meubel - Unidade de tv- Jednostka telewizyjna



Meuble à usage domestique / Domestic furniture / Meuble a uso domestico / Möbel für den häuslichen Wohngebrauch/
Mobili per la casa/ Huishoudmeubilair / Mobiliário doméstico / Meble domowe



Vente-unique.com

**Consignes de sécurité et d'entretien / Safety and care instructions / Sicherheits- und Pflegehinweise/
Instrucciones de seguridad y mantenimiento/ Istruzioni di sicurezza e manutenzione/ Veiligheids- en onderhoudsinstructies/ Instruções de
segurança e manutenção/ Wskazówki dotyczące bezpieczeństwa i konserwacji**



FR La fixation au mur sert à prévenir le basculement du meuble. Merci de l'installer. Les chevilles ne sont pas toujours fournies. Pour certains types de murs, une cheville spéciale peut être nécessaire. Ne retirez pas le système de verrouillage des tiroirs. Si le produit est équipé d'un composant électrique, veuillez utiliser uniquement l'alimentation fournie avec l'appareil. Il doit être alimenté uniquement avec la tension indiquée sur l'étiquette de l'appareil. Veuillez nettoyer avec un chiffon propre et humide. N'utilisez pas de nettoyeur abrasif.

EN The wall fastening serves to prevent tipping of the furniture. Please make sure to install it. Wall plugs are not always provided. For certain types of walls, a special plug may be required. Do not remove the drawer locking system. If the product is equipped with an electrical component, please use only the power supply provided with the appliance. It must only be powered with the voltage indicated on the appliance's label. Please clean with a clean, damp cloth. Do not use abrasive cleaners.

DE Die Wandbefestigung dient zur Vermeidung des Umklippens des Möbelstücks. Bitte installieren Sie diese. Dübel sind nicht immer im Lieferumfang enthalten. Für bestimmte Wandarten kann ein spezieller Dübel erforderlich sein. Entfernen Sie nicht das Schubladenverschluss-System. Wenn das Produkt mit einem elektrischen Bauteil ausgestattet ist, verwenden Sie bitte nur die mit dem Gerät gelieferte Stromversorgung. Es darf nur mit der auf dem Etikett des Geräts angegebenen Spannung betrieben werden. Bitte mit einem sauberen, feuchten Tuch reinigen. Verwenden Sie keine abrasiven Reinigungsmittel.

ES La fijación a la pared sirve para evitar el vuelco del mueble. Por favor, instálelo. Los tacos no siempre se incluyen. Para ciertos tipos de paredes, puede ser necesario un taco especial. No retire el sistema de bloqueo de los cajones. Si el producto está equipado con un componente eléctrico, utilice únicamente la fuente de alimentación proporcionada con el aparato. Debe ser alimentado únicamente con la tensión indicada en la etiqueta del aparato. Limpie con un paño limpio y húmedo. No use productos de limpieza abrasivos.

IT Il fissaggio a muro serve a prevenire il ribaltamento del mobile. Si prega di installarlo. I tasselli non sono sempre forniti. Per alcuni tipi di pareti, potrebbe essere necessario un tassello speciale. Non rimuovere il sistema di blocco dei cassetti. Se il prodotto è dotato di un componente elettrico, utilizzare esclusivamente l'alimentazione fornita con il dispositivo. Deve essere alimentato esclusivamente con la tensione indicata sull'etichetta del dispositivo. Pulire con un panno pulito e umido. Non utilizzare detersivi abrasivi.

NL De muurbevestiging is bedoeld om omvallen van het meubel te voorkomen. Installeer deze alstublieft. Muurpluggen worden niet altijd meegeleverd. Voor bepaalde soorten muren kan een speciaal muurplug vereist zijn. Verwijder het vergrendelingsstelsel van de lades niet. Als het product is uitgerust met een elektrisch onderdeel, gebruik dan alleen de voeding die bij het apparaat wordt geleverd. Het moet alleen worden gevoed met de spanning die op het etiket van het apparaat staat aangegeven. Reinig met een schoon, vochtig doek. Gebruik geen schuurmiddelen.

PT A fixação na parede serve para evitar o tombamento do móvel. Por favor, instale-a. As buchas nem sempre são fornecidas. Para certos tipos de parede, pode ser necessário um plugue especial. Não remova o sistema de bloqueio das gavetas. Se o produto for equipado com um componente elétrico, utilize apenas a fonte de alimentação fornecida com o aparelho. Deve ser alimentado apenas com a voltagem indicada no rótulo do aparelho. Limpe com um pano limpo e úmido. Não use produtos de limpeza abrasivos.

PL Mocowanie do ściany służy zapobieganiu przewróceniu mebla. Proszę je zainstalować. Kołki nie zawsze są dostarczane. W przypadku niektórych rodzajów ścian może być konieczny specjalny kołek. Nie usuwaj systemu blokady szuflad. Jeśli produkt wyposażony jest w komponent elektryczny, używaj wyłącznie zasilania dostarczonego z urządzeniem. Musi być zasilany wyłącznie napięciem wskazanym na etykiecie urządzenia. Czyścić czystą, wilgotną ściereczką. Nie używać środków czyszczących o działaniu ściernym.

ATTENTION- ATENCIÓN-AUFMERKSAMKEIT- ATTENZIONE - AANDACHT - ATENÇÃO - UWAGA:

* Minifix is the main connection material used in dekorister products.

Before starting assembly, please check the drawings below.

*Minifix est le principal matériau de connexion utilisé dans les produits de décoration.

Avant de commencer l'assemblage, veuillez vérifier les dessins ci-dessous...

*Minifix es el principal material de unión utilizado en productos de decoración.

Antes de iniciar el montaje, consulte los dibujos siguientes...

*Minifix ist das wichtigste Verbindungsmaterial in Dekorationsprodukten.

Bevor Sie mit der Montage beginnen, überprüfen Sie bitte die folgenden Zeichnungen ...

*Minifix è il principale materiale di collegamento utilizzato nei prodotti decorativi.

Prima di iniziare il montaggio, controllare i disegni sottostanti...

*Minifix is het belangrijkste verbindingsmateriaal dat in decoratieve producten wordt gebruikt.

Controleer de onderstaande tekeningen voordat u met de montage begint...

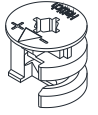
*O Minifix é o principal material de ligação utilizado em produtos de decoração.

Antes de iniciar a montagem, verifique os desenhos abaixo...

*Minifix jest głównym materiałem połączeniowym stosowanym w produktach dekoracyjnych.

Przed rozpoczęciem montażu prosimy o zapoznanie się z poniższymi rysunkami...

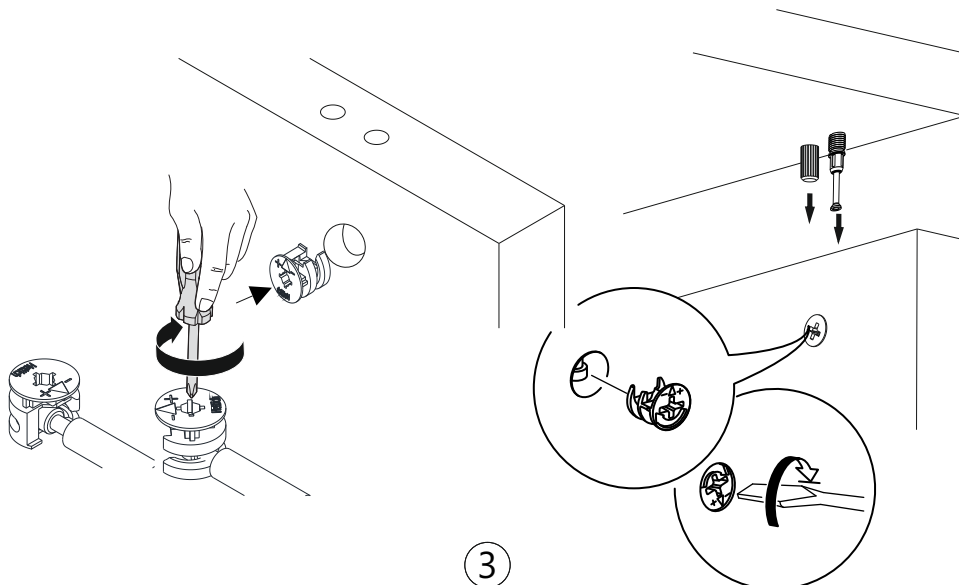
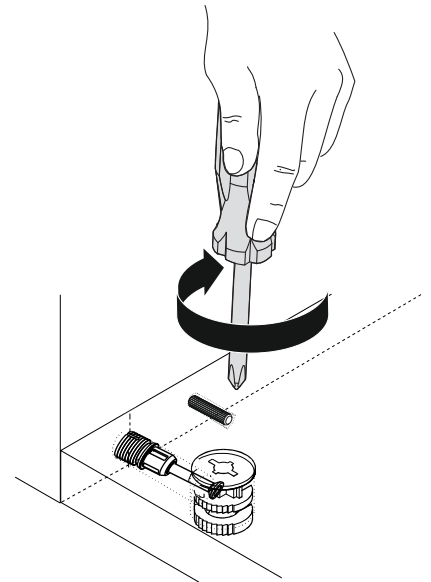
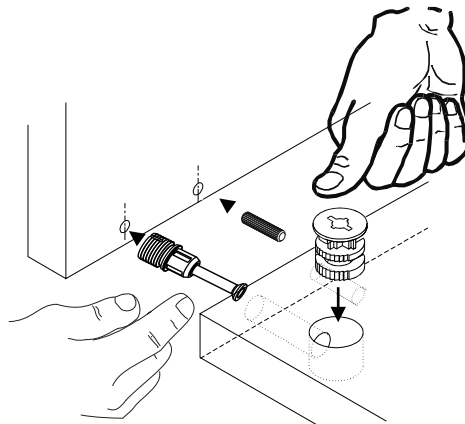
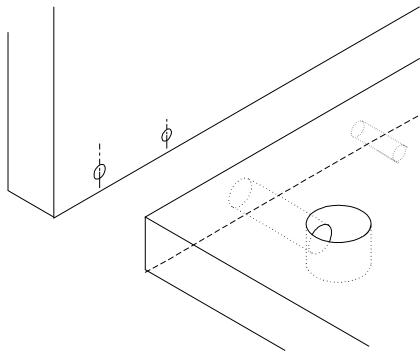
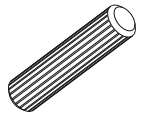
Minifix Körper
Minifix Gövde

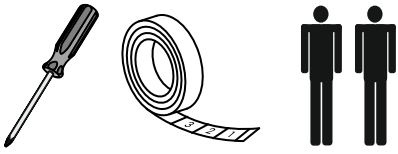


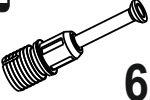
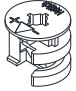
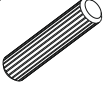



Minifix
Minifix Mil

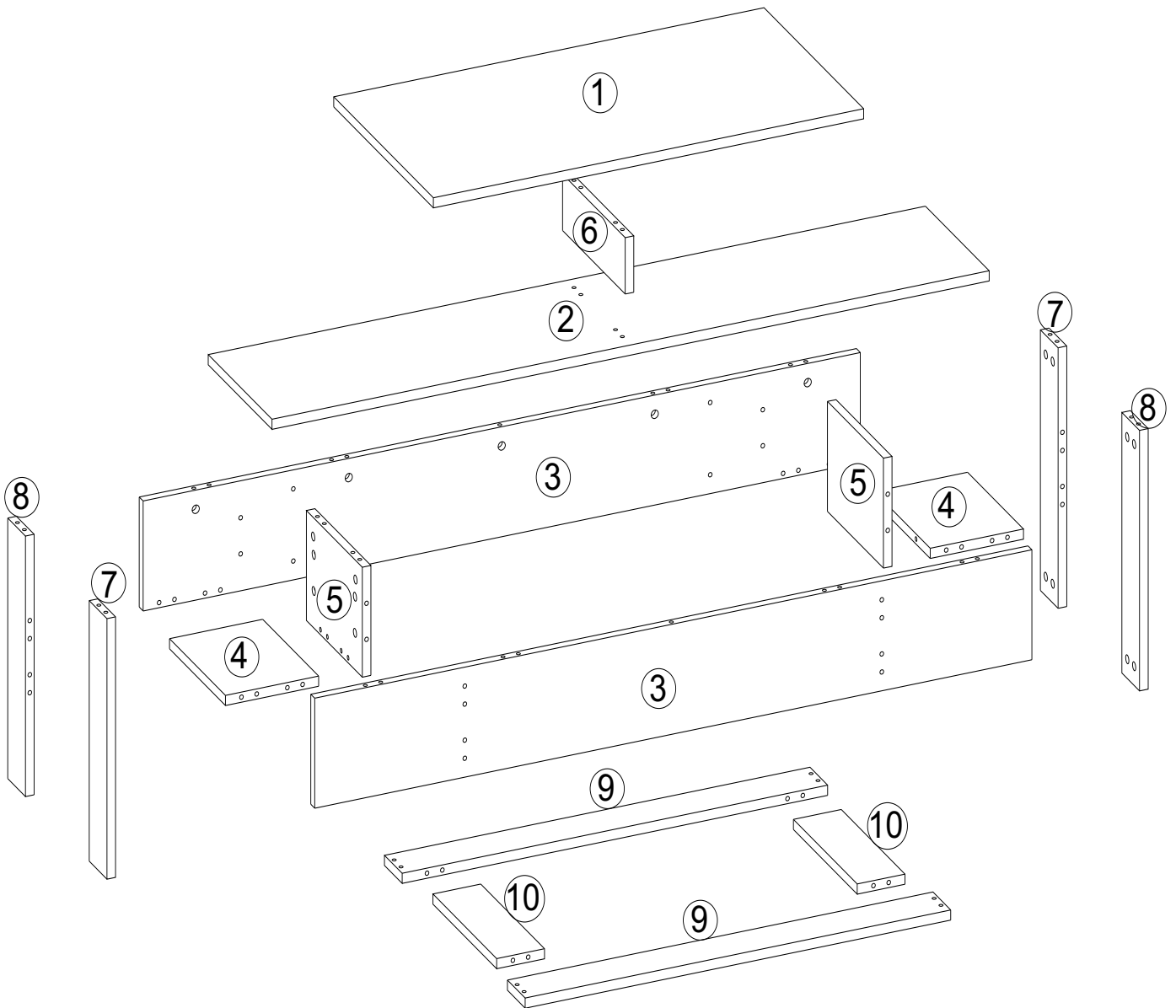


Dübel
Kavela

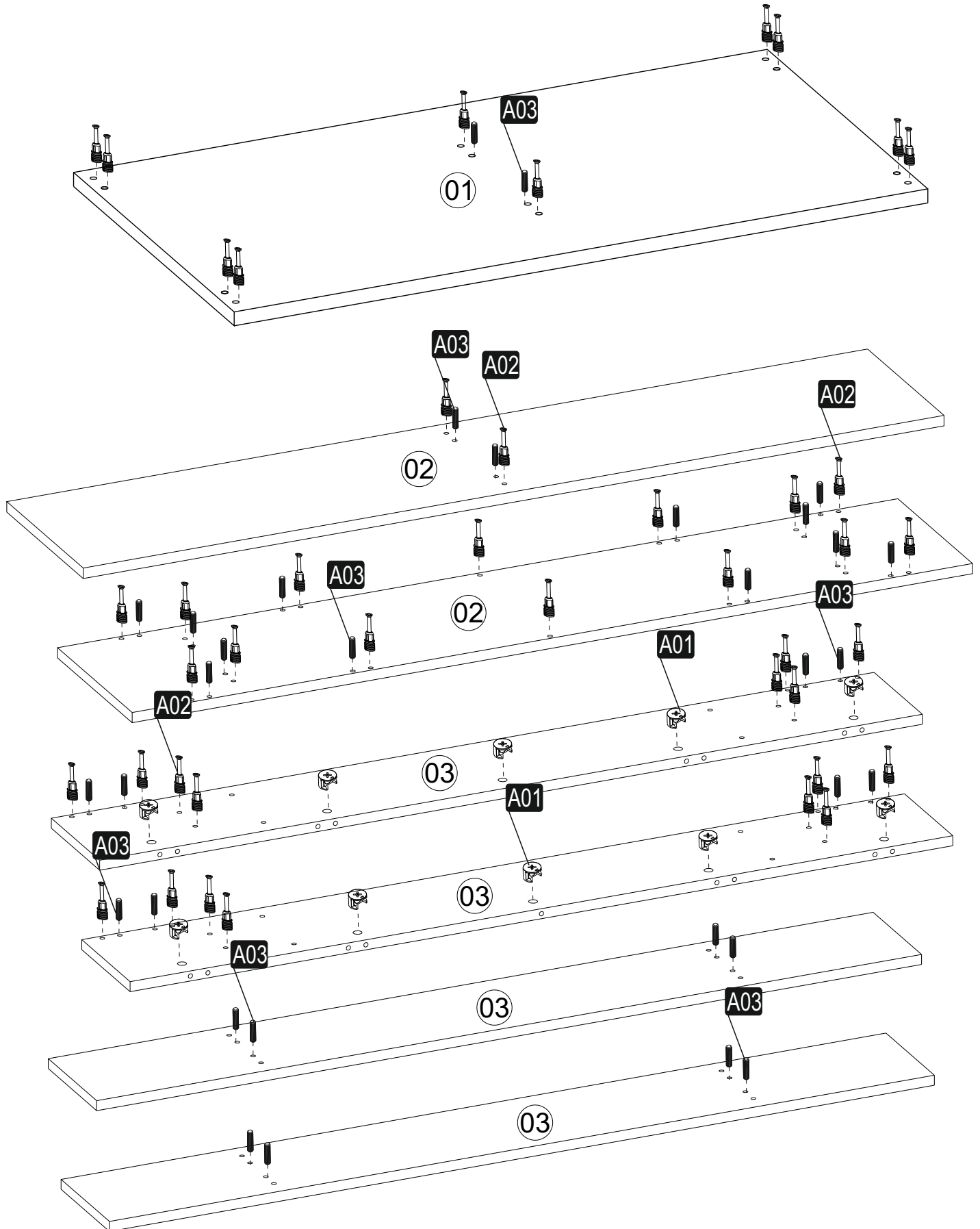


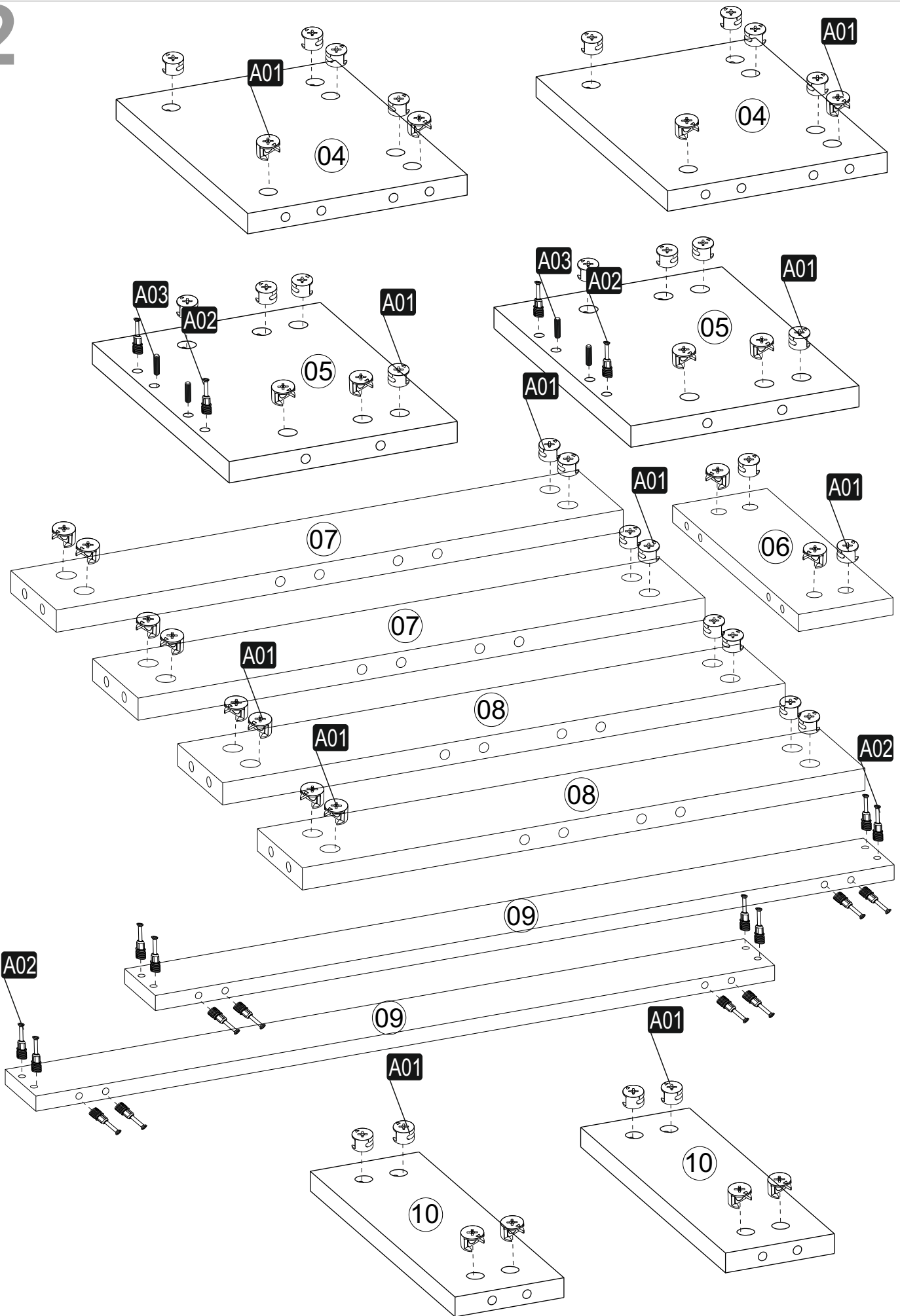


A02  62x	A01  62x	A03  32x	A04  D 10x A 52x	A17  4mm 1x	A34  25mm 8x
--	--	--	--	--	---

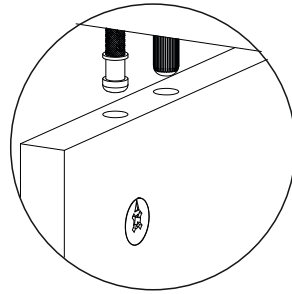
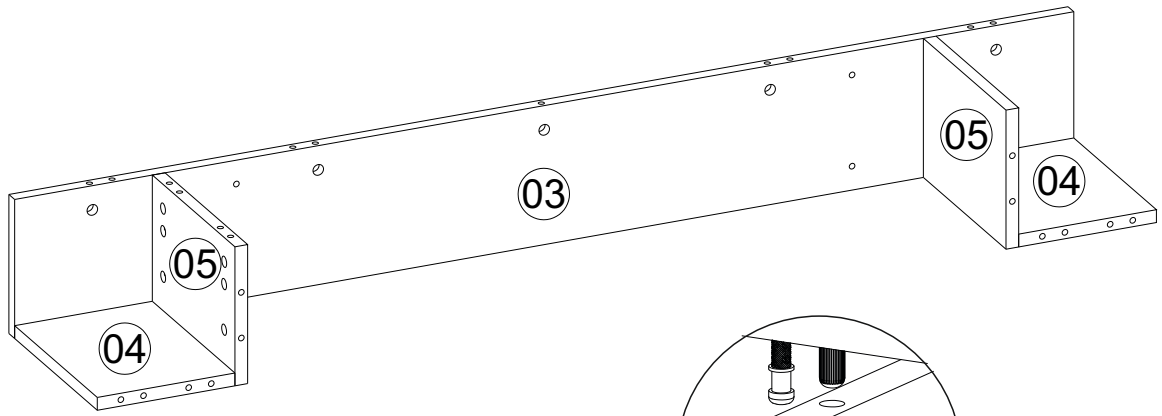


1

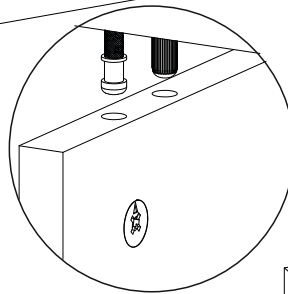
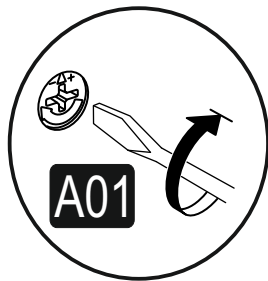
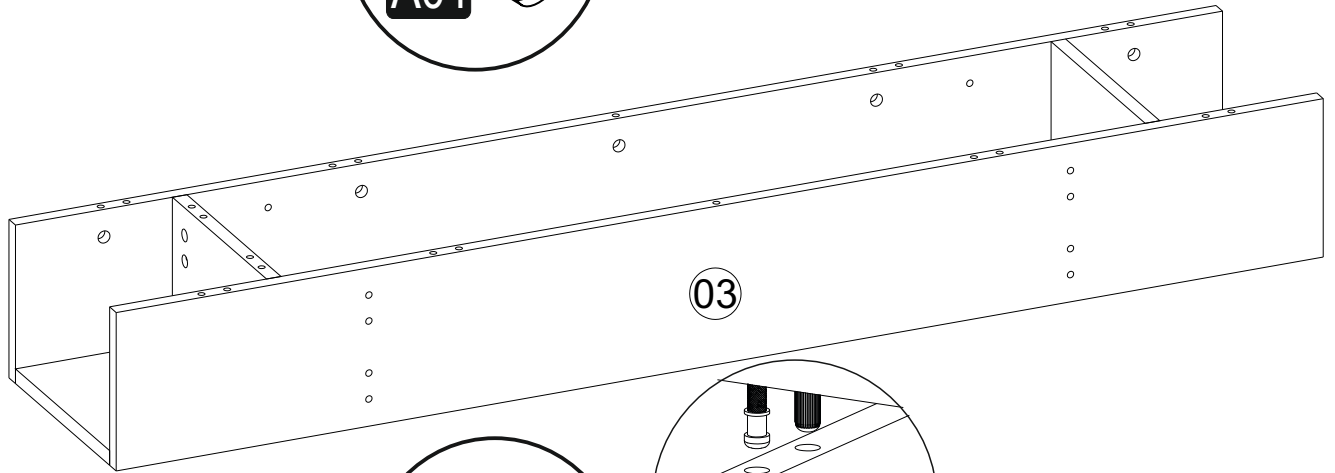




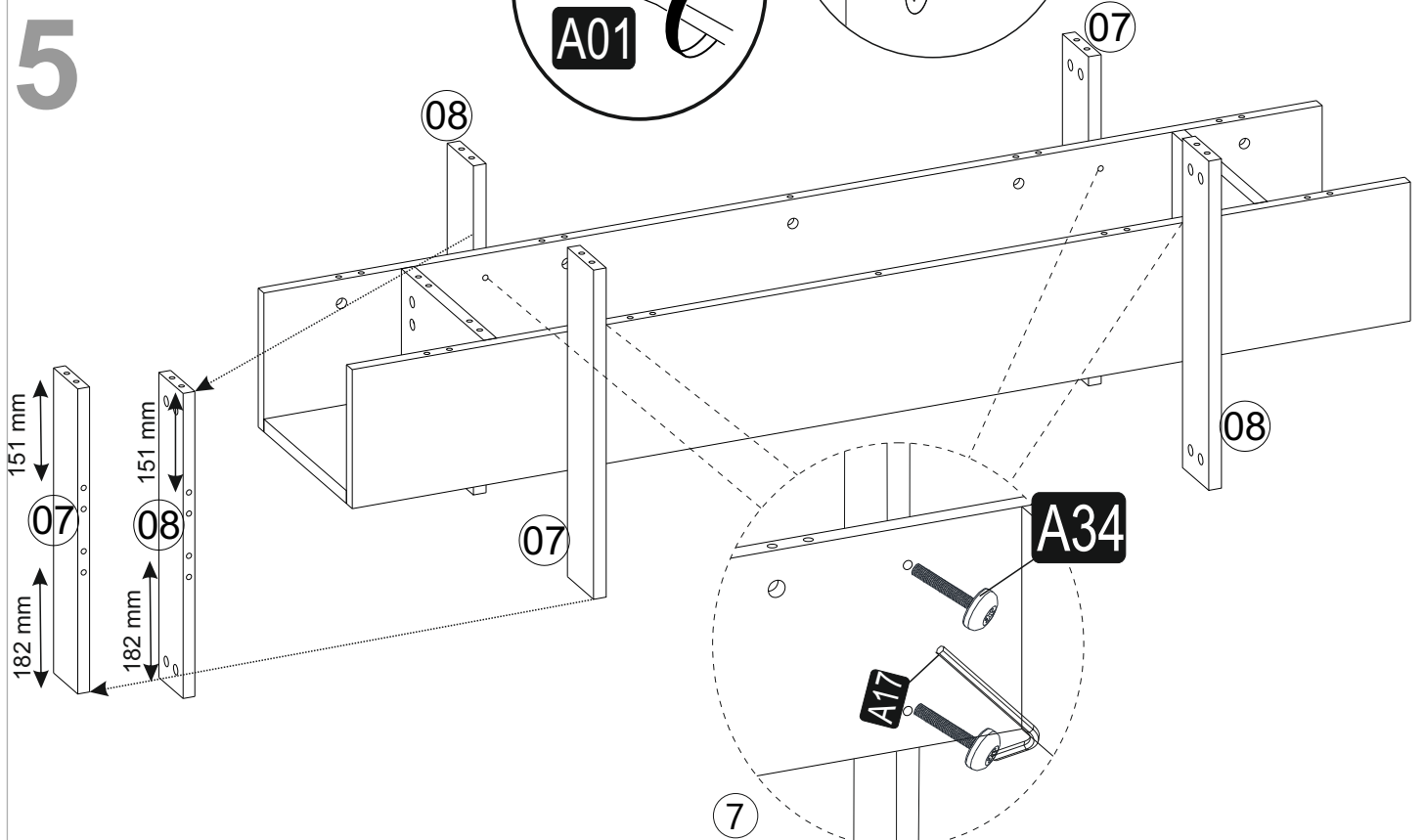
3



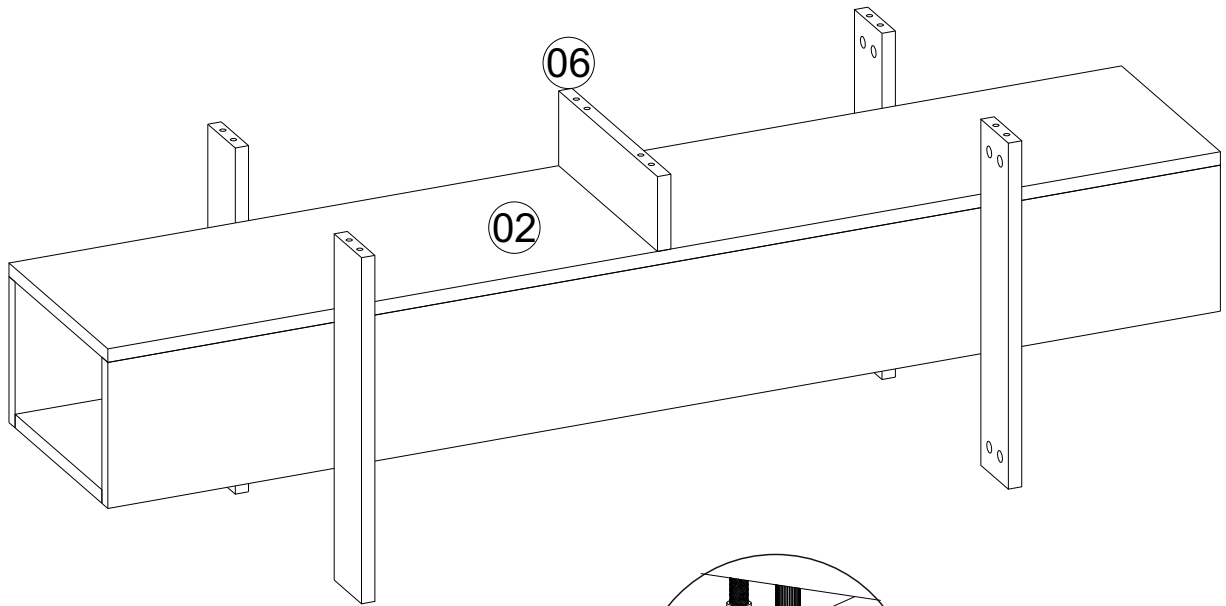
4



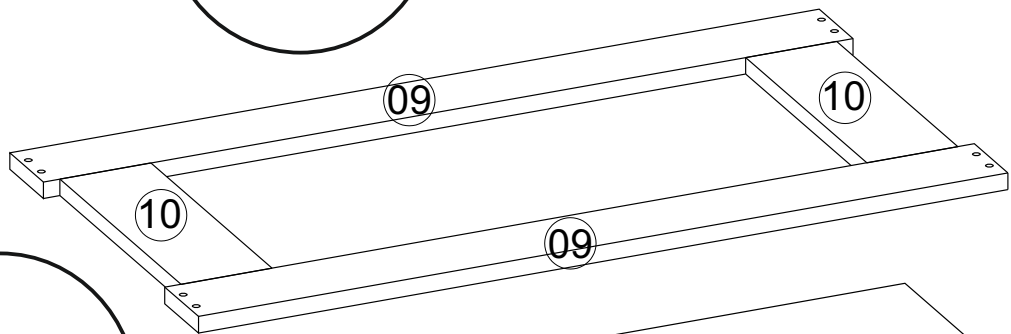
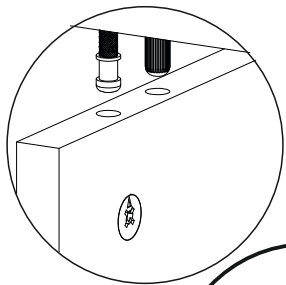
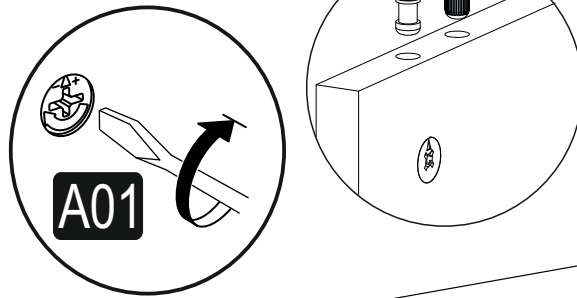
5



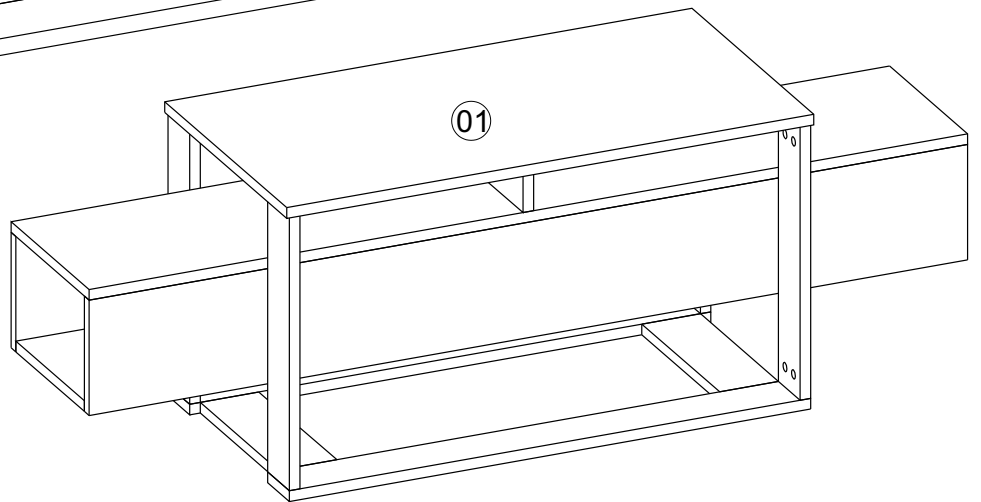
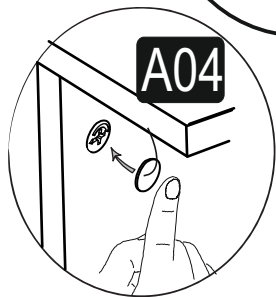
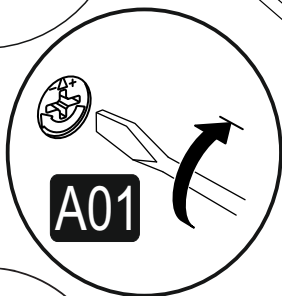
6



7



8



FR

Pensez à donner ou recycler.



ou



ou



Déchèterie

<https://quefairedemesdechets.fr>

