

Bellamio

Newa
Wäschesammler



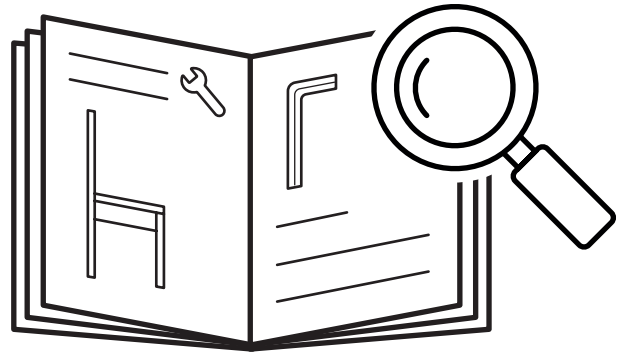
Hey,

wir freuen uns, dass Du Dich für unser Produkt entschieden hast. Beachte die kommenden Hinweise, um den Aufbau problemlos zu gestalten.

Viel Spaß mit Deinem Produkt!

50%

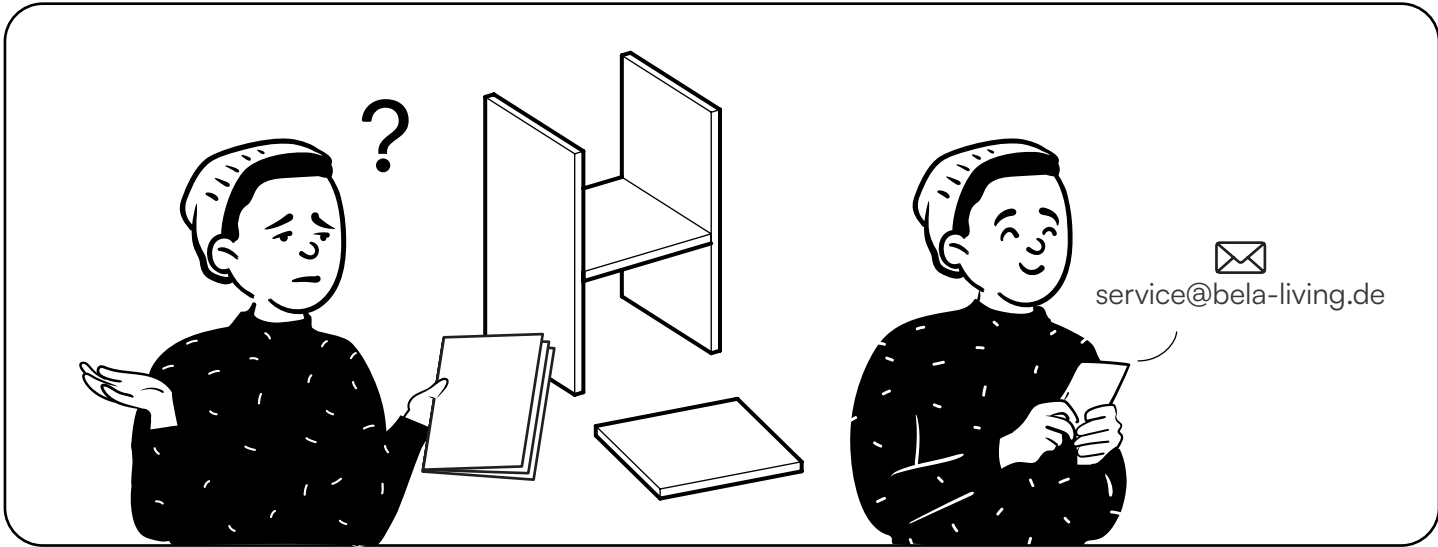
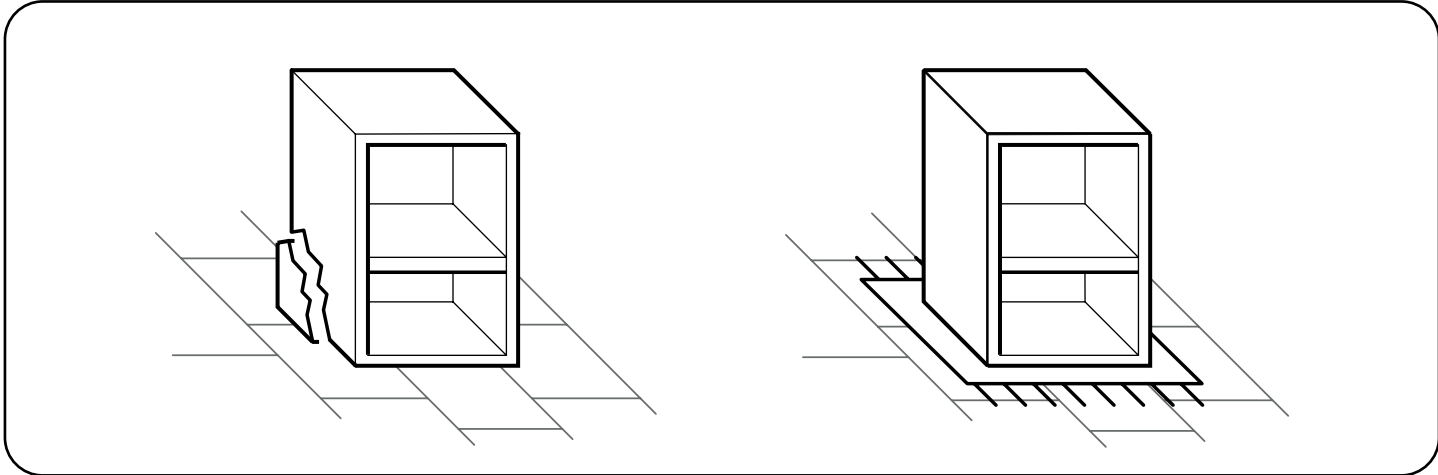
weniger Fehler beim Aufbau durch sorgfältiges Lesen der Anleitung

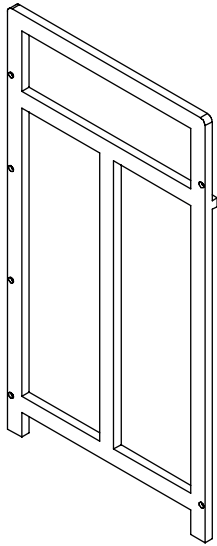


15-20

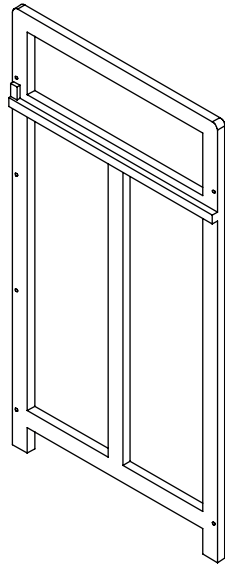
min



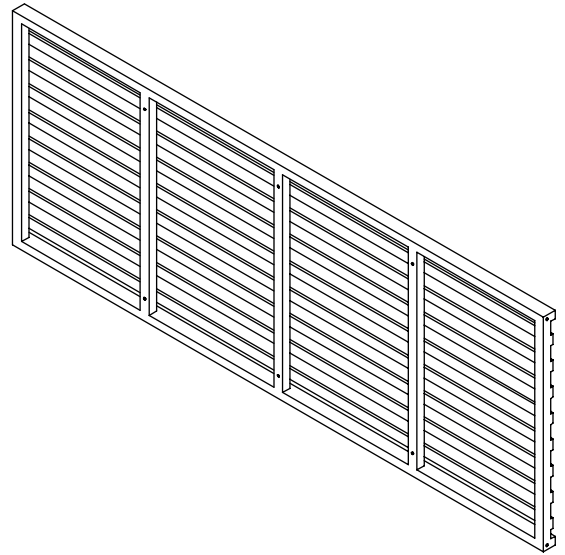




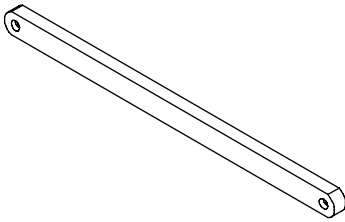
A Seitenwand, links
1x



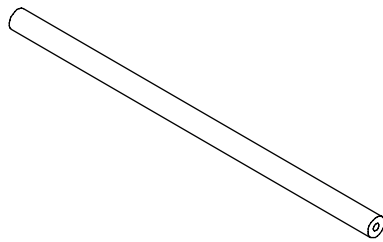
B Seitenwand, rechts
1x



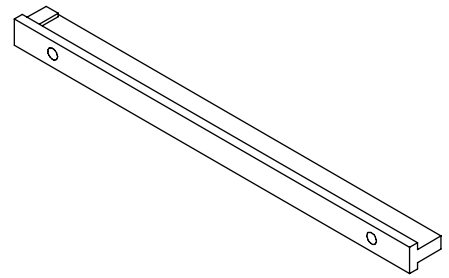
C Ablage
1x



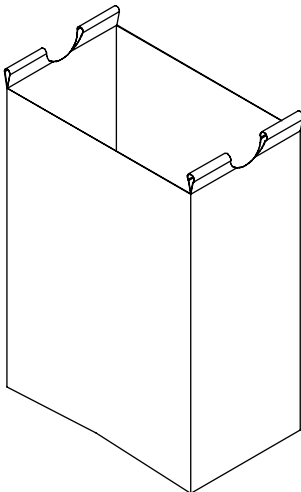
D Seitenschiene
8x



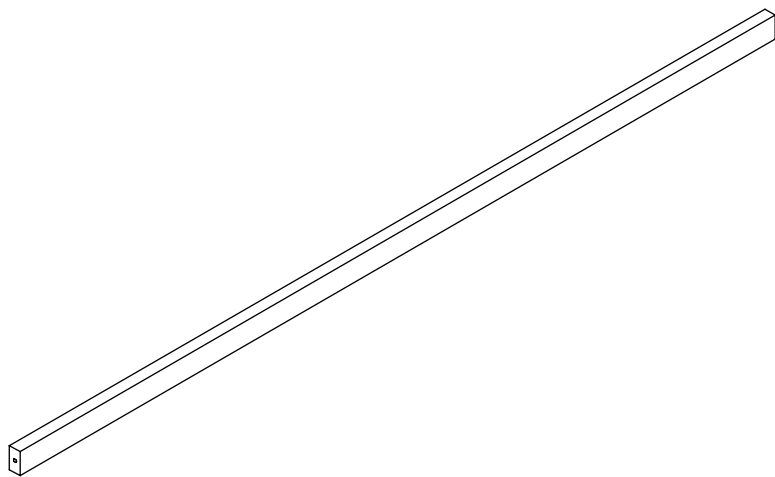
E Seitengriff
8x



F Führungsschiene
3x

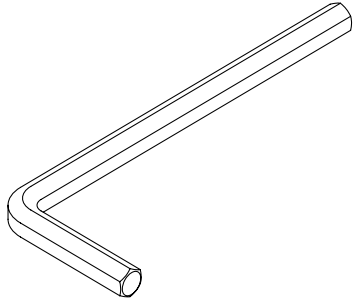


G Wäschekorb
4x



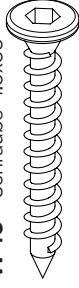
H Hintere Leiste
4x

H1 - Inbusschlüssel, klein



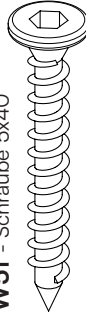
1x

W45 - Schraube 4,5x35



16x

W51 - Schraube 5x40



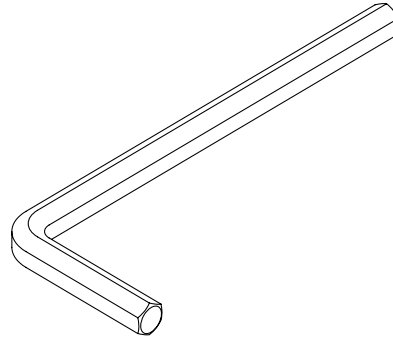
12x

W66 - Schraube 7x50



6x

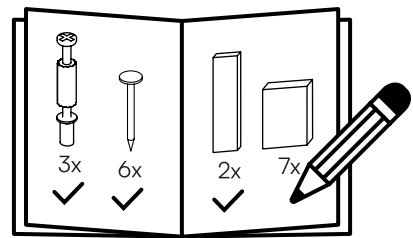
H2 - Inbusschlüssel, groß



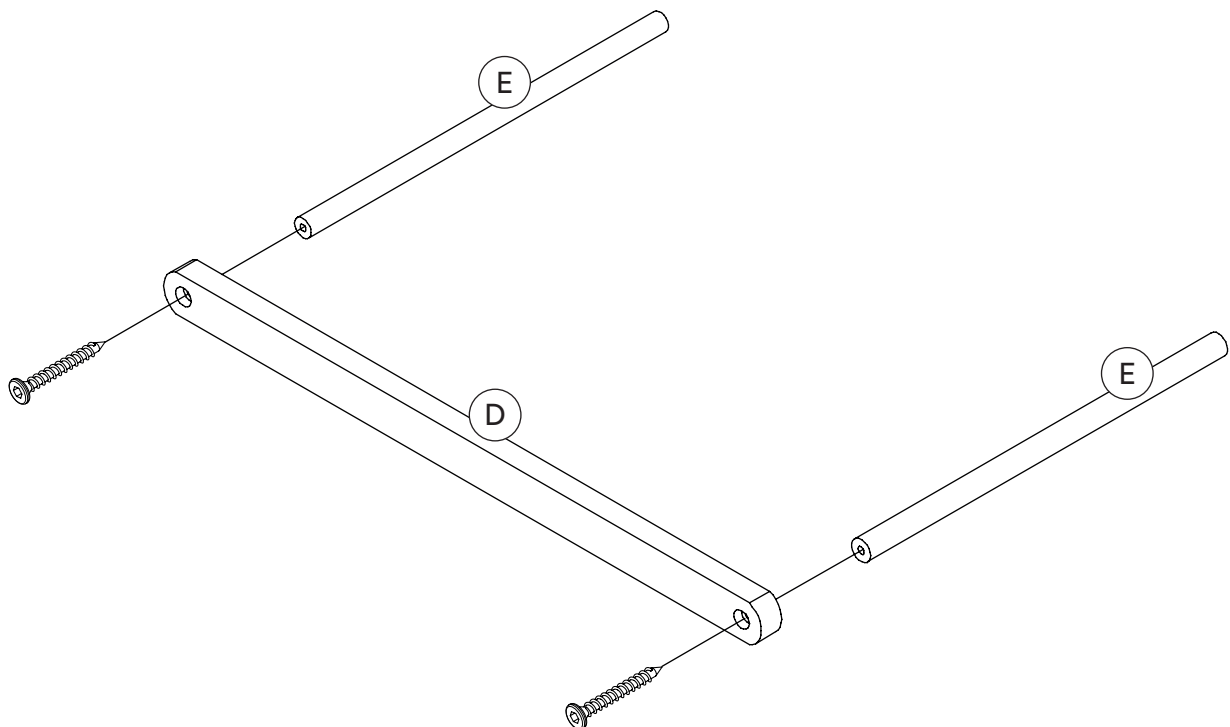
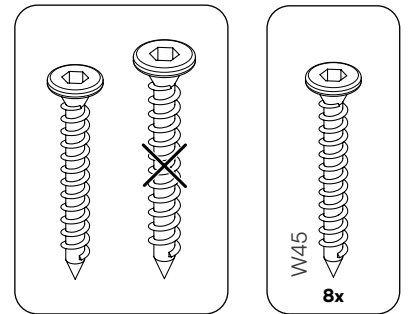
1x

Ein letzter Check:

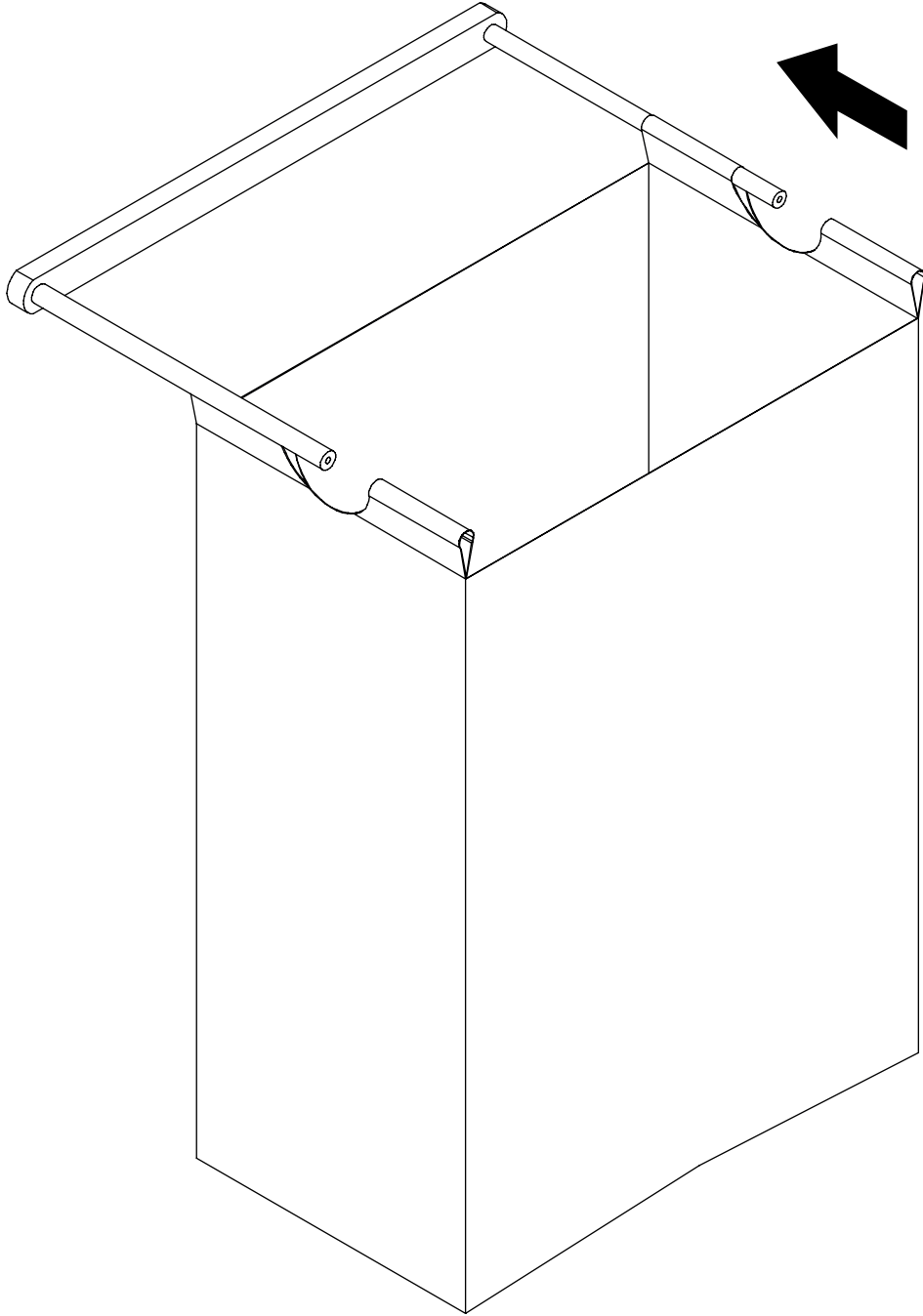
Bitte überprüfe, ob Du alle Teile hast.
Viel Spaß beim Aufbau!



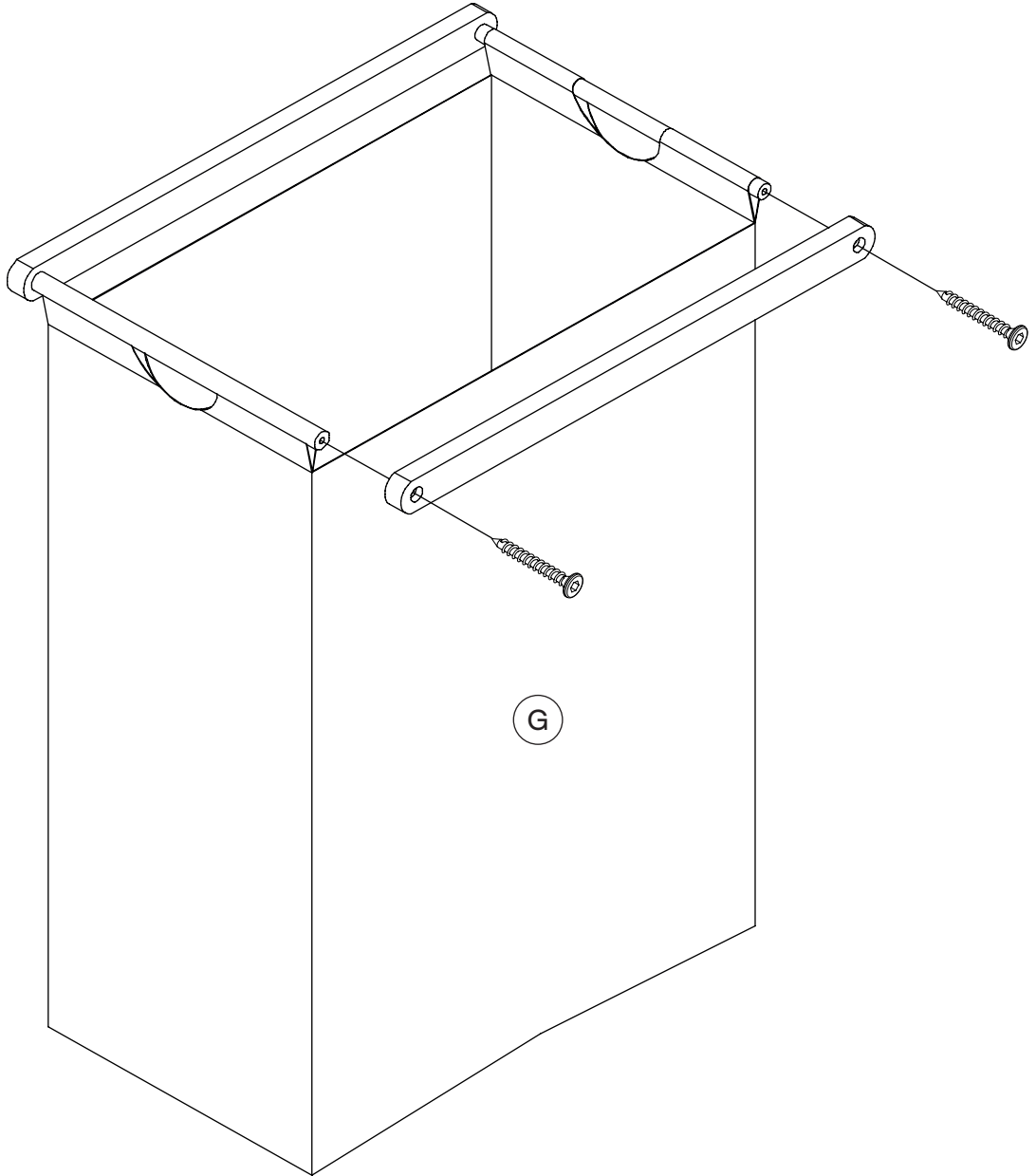
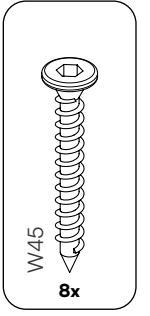
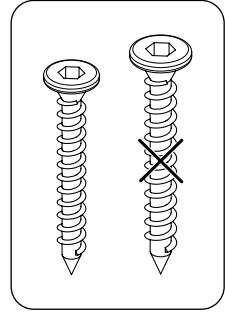
1 **4x**



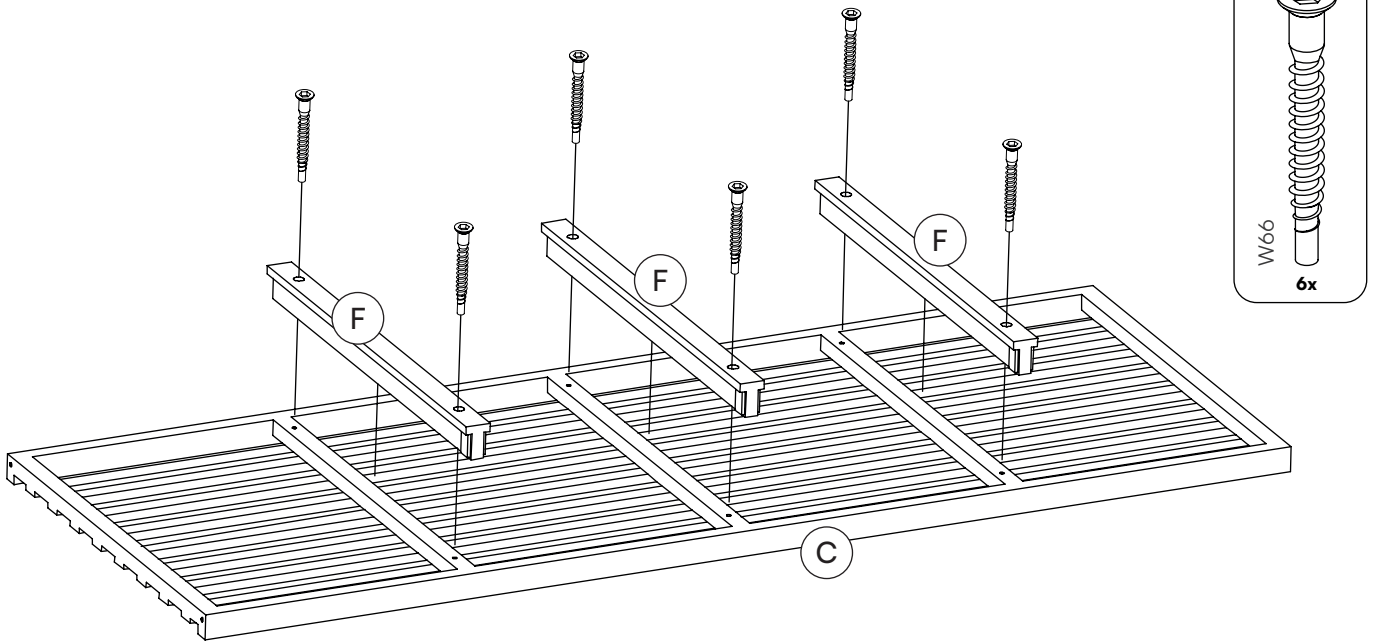
2 



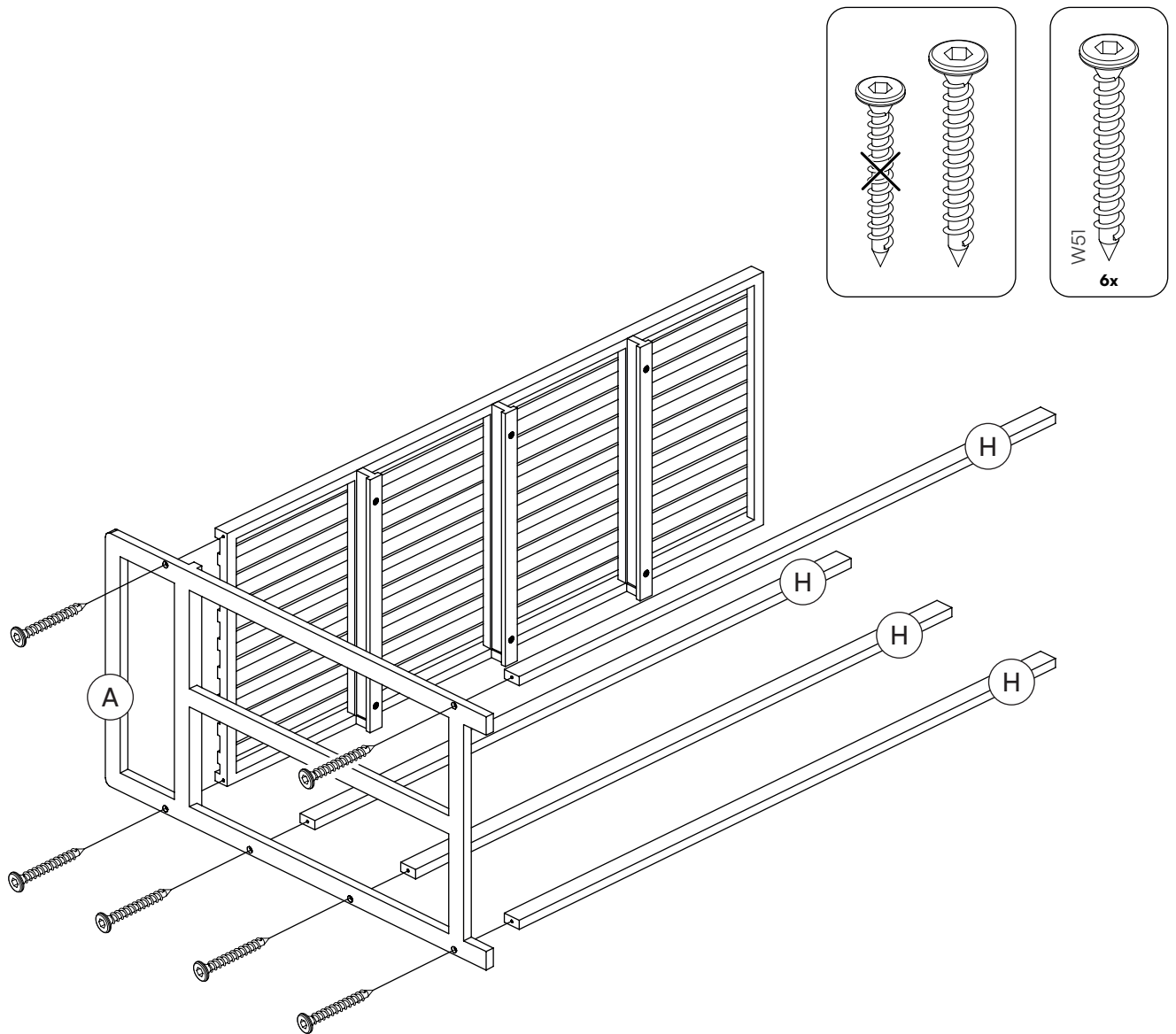
3 



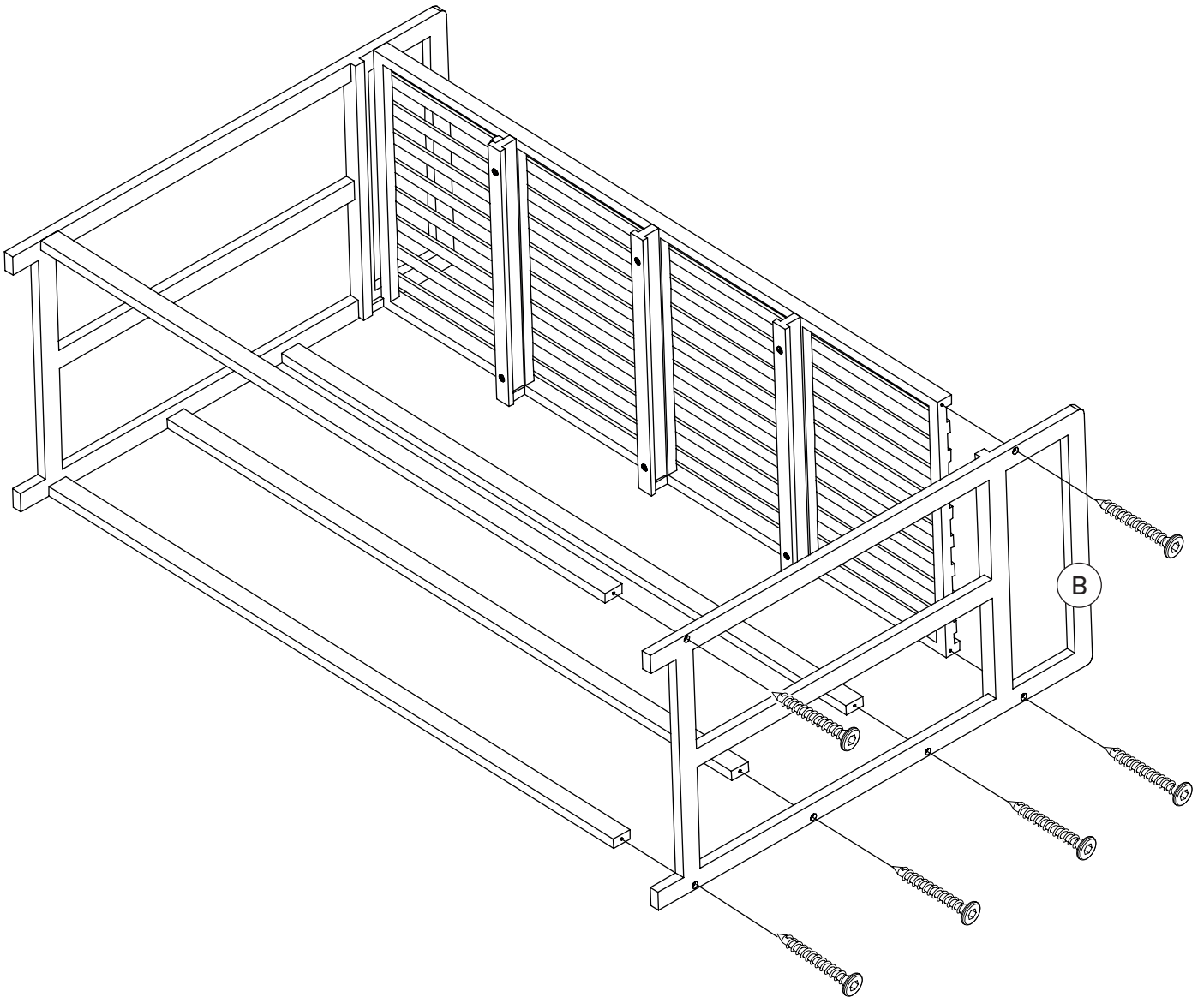
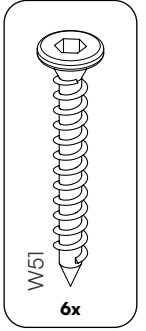
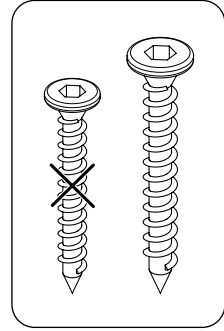
4



5



6



7

