

Montageanleitung : Schreibtisch RS..

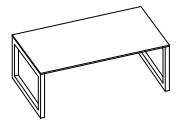
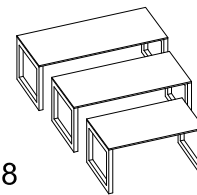
Assembly instruction : desk R

RS19

RS16

RS12

RS08



RS2E

Beipack: 564334

2x (A) RFUS 109651 (109652)	2x (B) 534328 - 534331	8x (D) 8,4 x 1,2 500213	4x (F) 7 x 55 566811	4x (H) M8 x 25 500165
1x (C) 120/ 160/ 180 x 80 (200 x 100)	8x (E) M8 x 16 508800	6x (G) 5 x 55 565981	1+1 x (J) SW: 6 500282 SW: 4 500278	

1

optional: Kabelwanne

optional: Kabelwanne "innen"

8x (D + E)

SW: 6

(J)

4x (H)

8x (D)

8,4 x 1,2

8x (E)

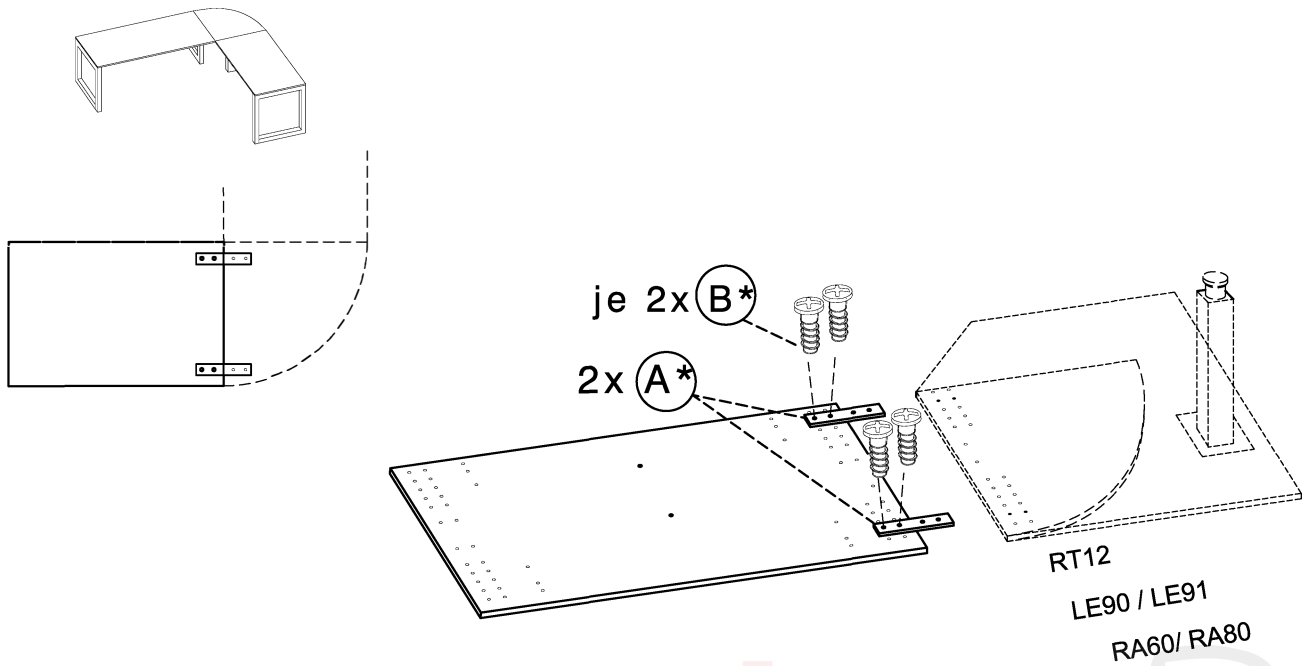
M8 x 16

2 ohne Verkettungsplatte: weiter auf Seite 4

2* mit Verkettungsplatte: weiter auf Seite 2

* Nur bei Schreibtisch Serie RS + Verkettungs-Anbauplatten LE* / RT* / RA* :

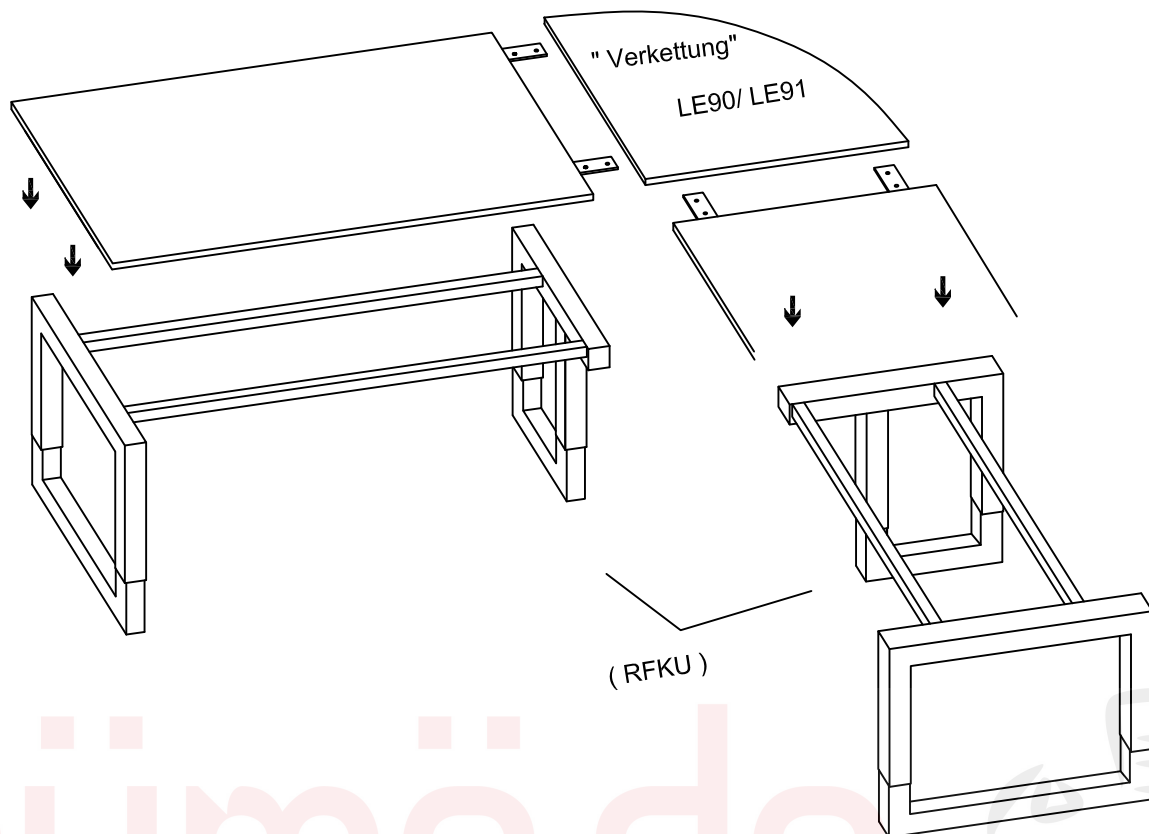
2*



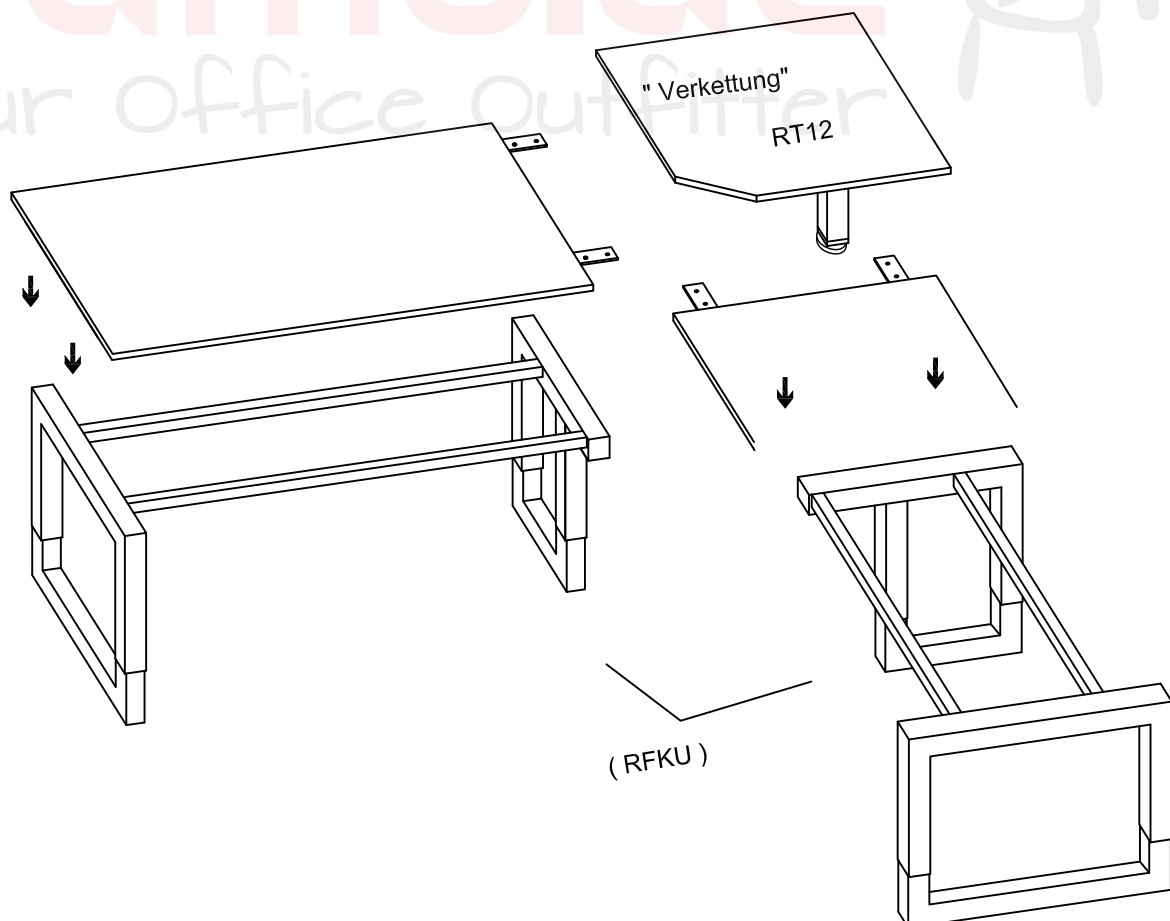
Eckwinkel LE90	Eckwinkel LE91	Trapezplatte RT 12	Ansatz Tisch RA 60/80 (Deskend extension)
4 x (A*) 120x30x3mm 521144	4 x (A*) 120x30x3mm 521144	4 x (A*) 120x30x3mm 521144	2 x (A*) 120x30x3mm 521144
16 x (B*) (6,3x16) 500250	16 x (B*) (6,3x16) 500250	20 x (B*) (6,3x16) 500250	12x (B*) (6,3x16) 500250
		1 x (C*) 	1 x (C*)
1x (E) 500240 1x (F) 500377 Kabelklemme	1x (E) 500240 1x (F) 500377 Kabelklemme	2x (E) 500240 2x (F) 500377 Kabelklemme	

* Nur bei Schreibtisch Serie RS + Verkettungs-Anbauplatten LE* / RT* / RA* :

3*



4*



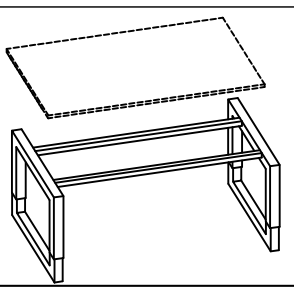
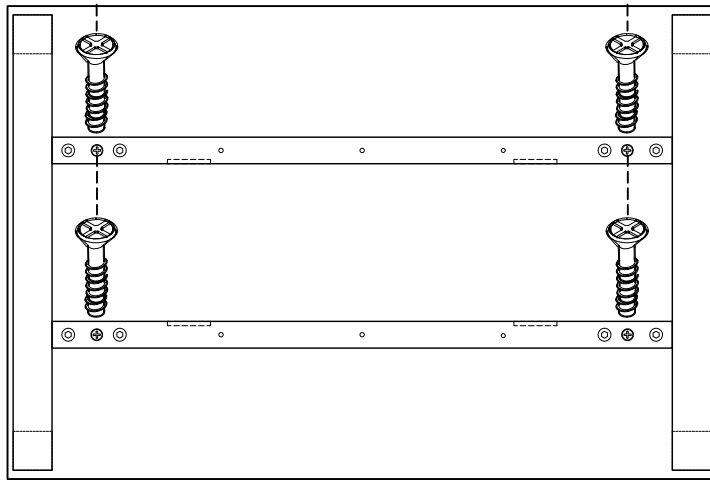
2

4x (F)

4x (F)
"vorgebohrt"

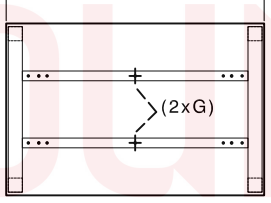


7x 55

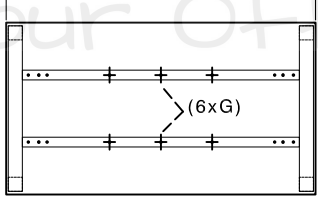


3

bis 1.20 m

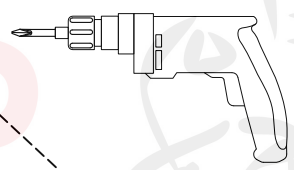


ab 1.60 m



2 bis 6x (G)
"selbstschneidend"

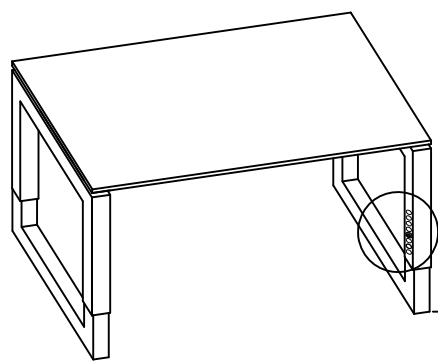
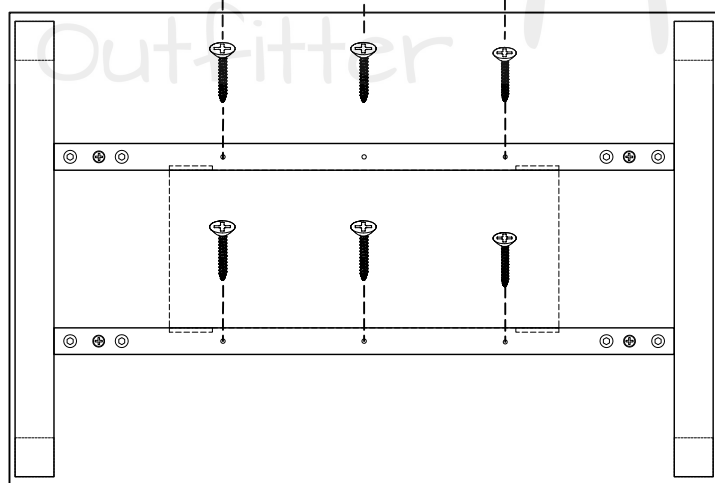
(G)



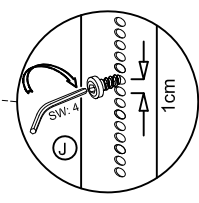
2-6x (G)



5 x 55



650-850mm



(J)



SW: 4