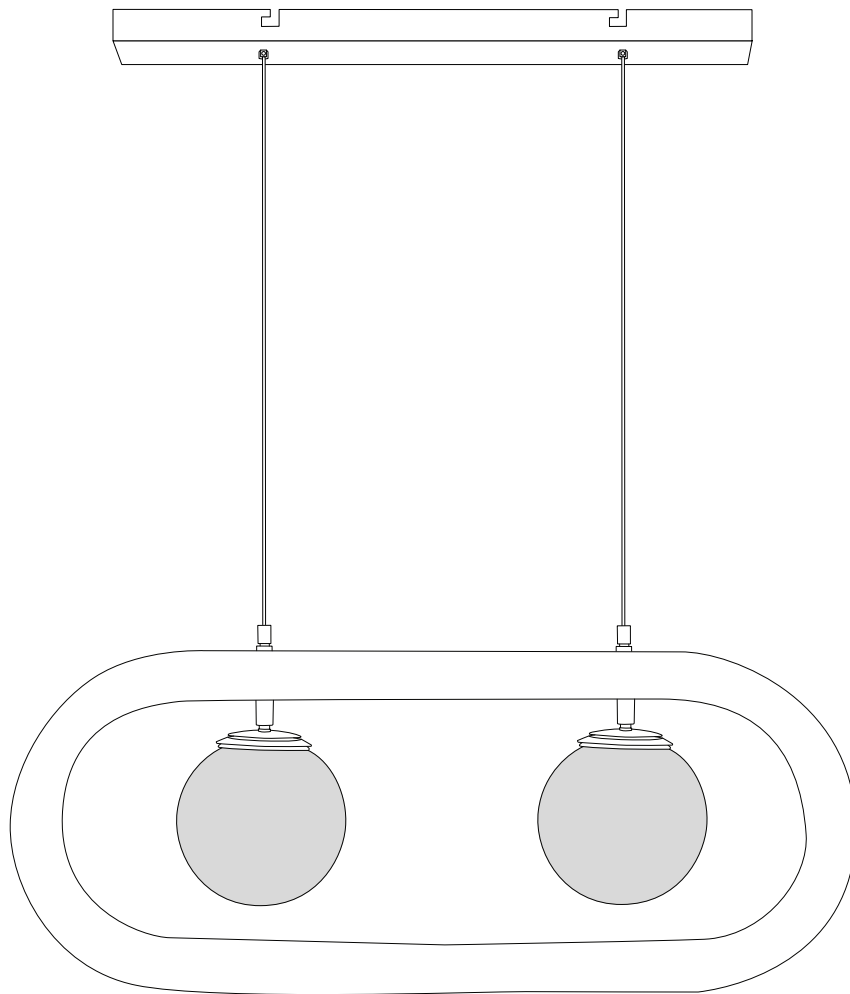
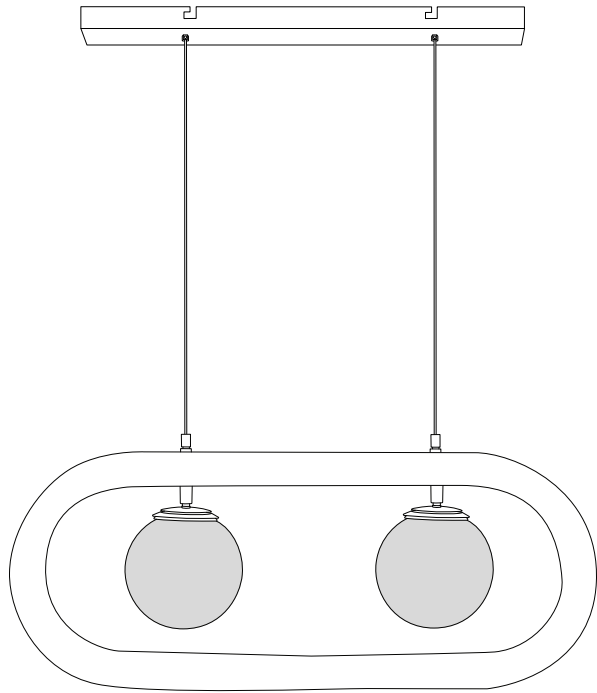
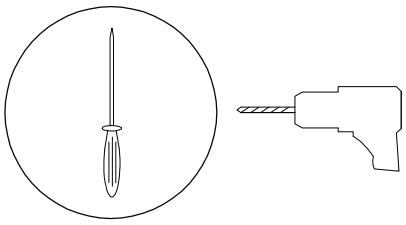

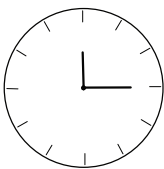
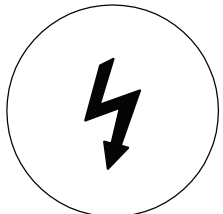




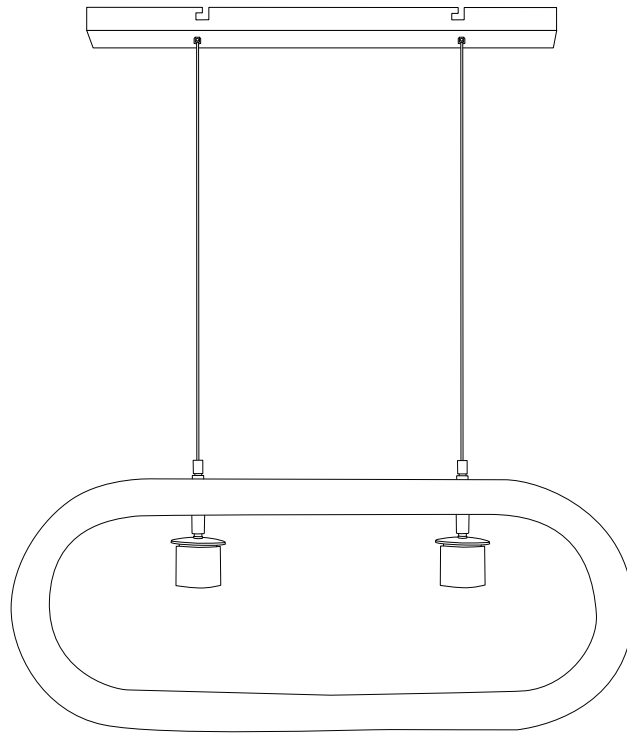
AYENSU





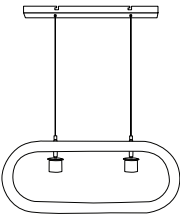
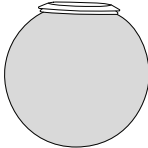
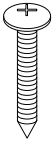
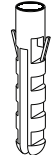
		
		15'
		
		1

A

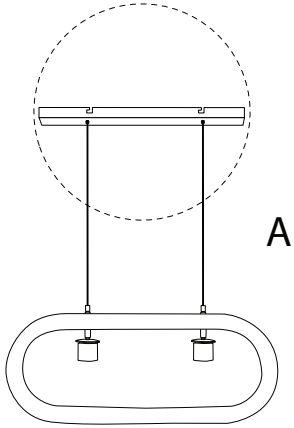
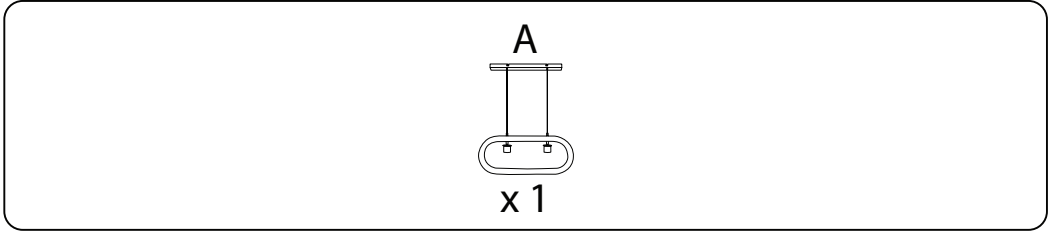


B x 2

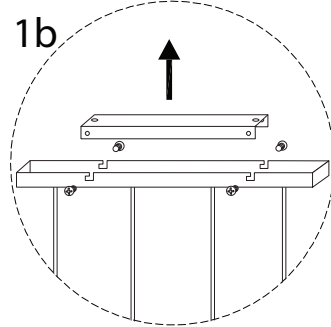
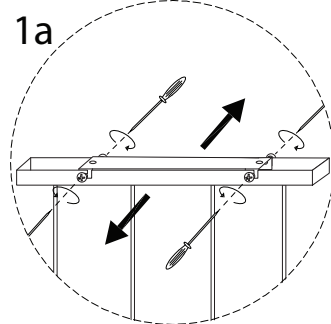
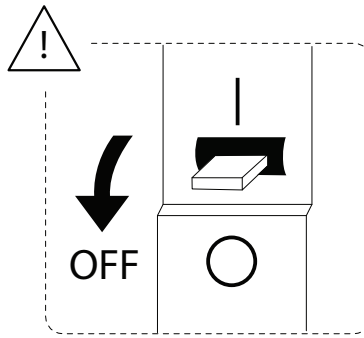


<p>A</p> 	<p>B</p> 	<p>C</p> 	<p>D</p> 
<p>x 1</p>	<p>x 2</p>	<p>x 4</p>	<p>x 4</p>

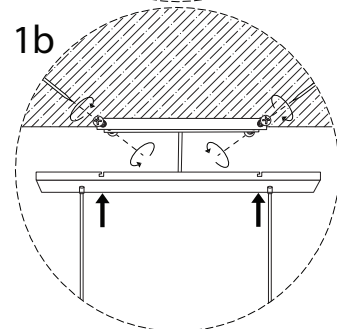
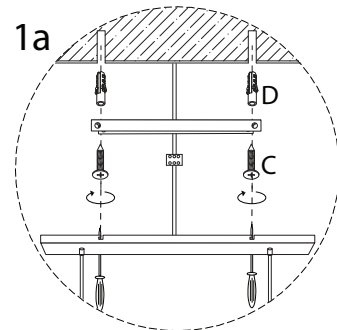
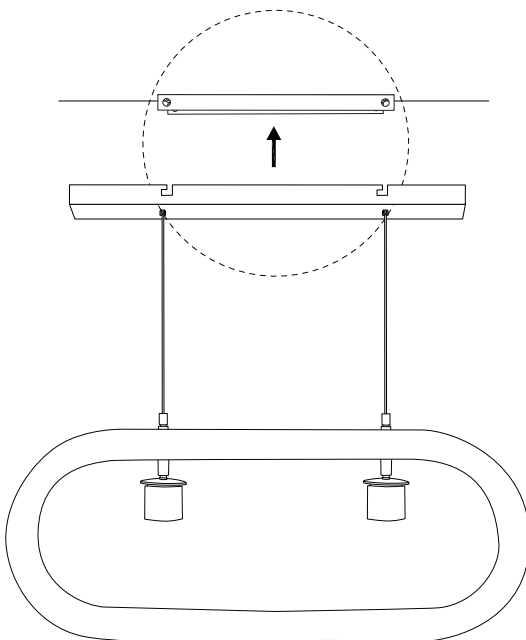
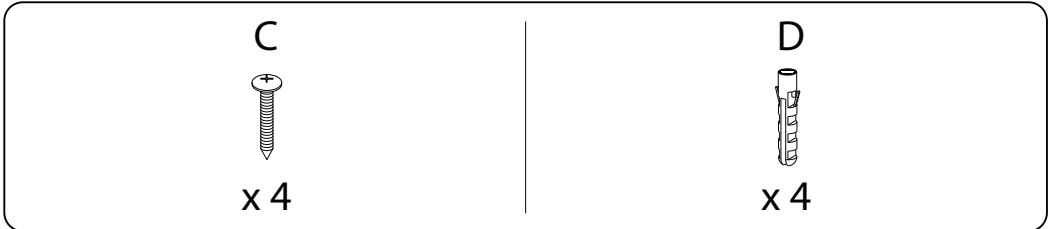
1



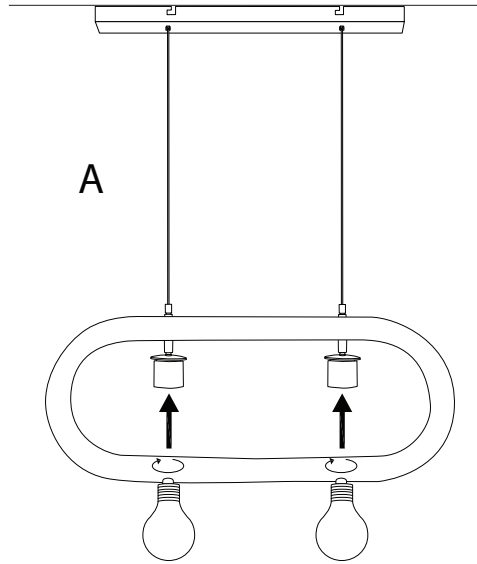
A



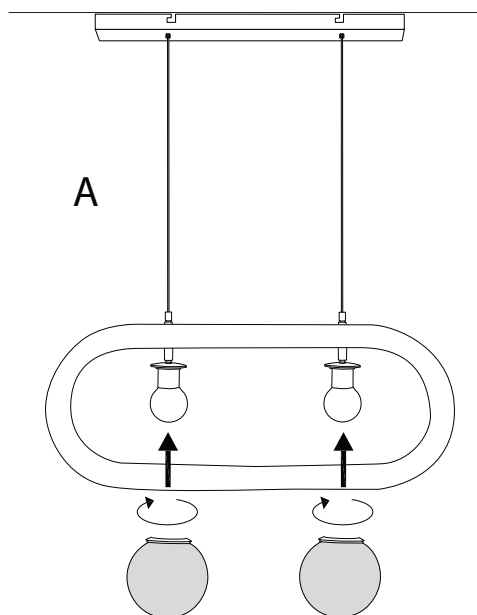
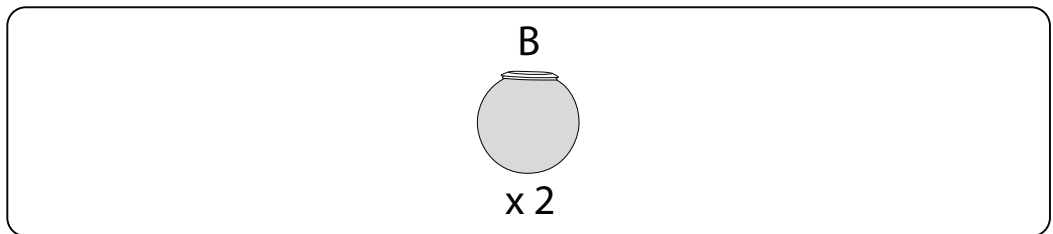
2



3



4



!

