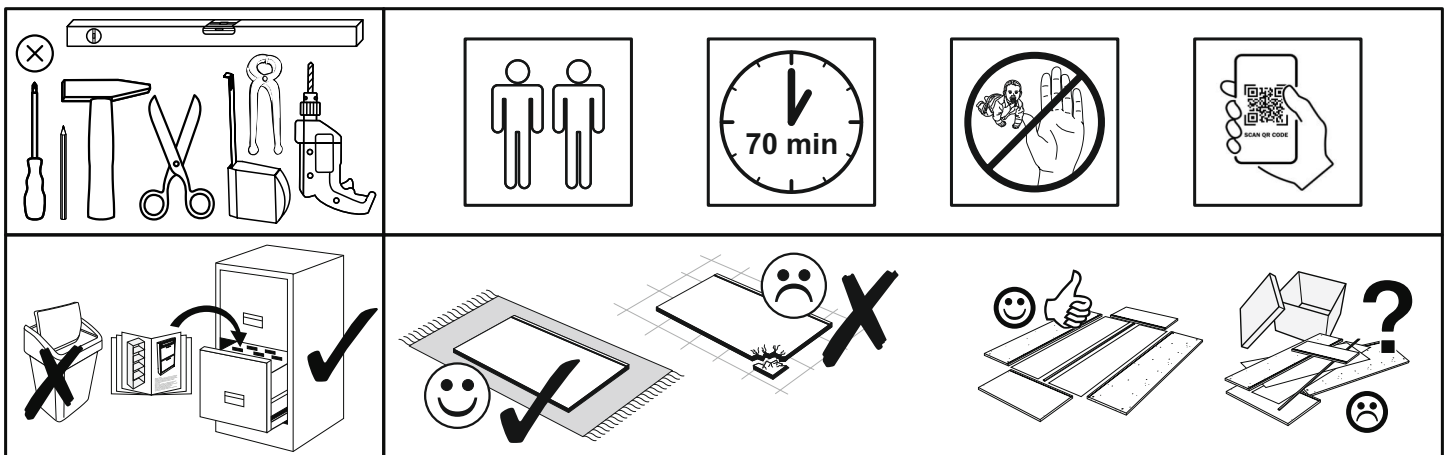


Artikel.-Nr.:

8000-KO_021-121



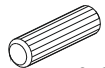



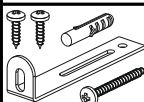

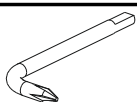
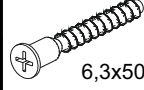





Montageanleitung.-Nr.:

MA1-00511

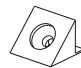

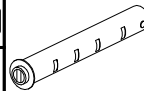
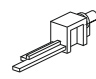
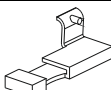
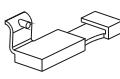


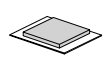
SCAN ME

Das Ersatzteil-Anforderungsformular finden Sie auf
 The replacement parts requisition form you find on
<https://www.mausbacher.de/ersatzteile/>


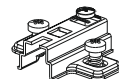
BT1-00598 Colli 1/2

B02-10 16x  ø15x12mm	B02-20 16x 	B02-103 20x  8x30
B01-122 4x  4,0x13	B01-200 12x  6,3x13	B01-30 37x  3x16
B08-80 1x 	B01-349 12x 	B01-244 1x 
B01-10 4x  6,3x50	B05-20 8x 	B01-36 4x  4,0x40
B01-80 10x  3,5x13	B01-90 4x  3,5x20	B01-190 12x  M4x20



BT1-00599 Colli 1/2

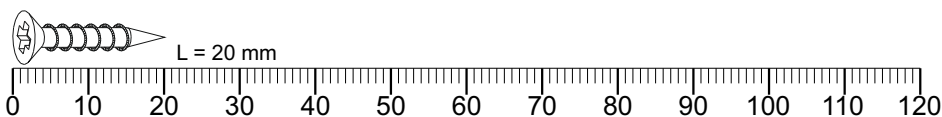
B05-185 4x 	B03-131 2x 	B03-158 1x 
B05-300 4x 	B05-301 2x 	B05-302 2x 
B05-01 6x  ø14mm	B05-02 4x  ø20mm	B03-134 12x 

BT1-00172 Colli 1/2

B03-41 3x 	B03-11 3x 
--	---

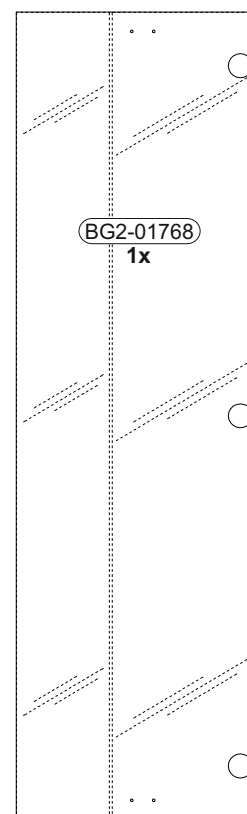
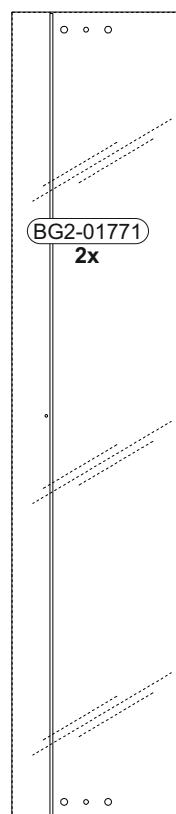
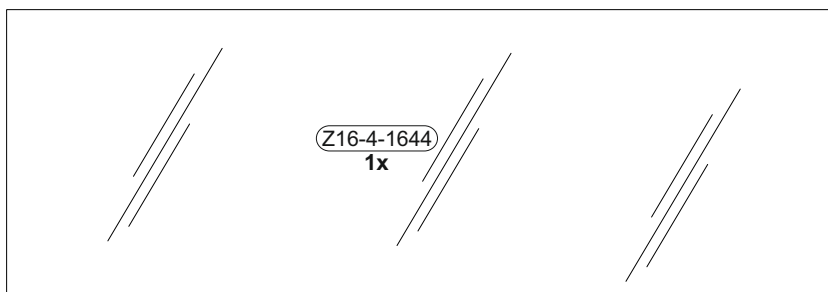
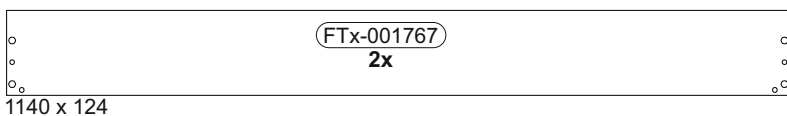
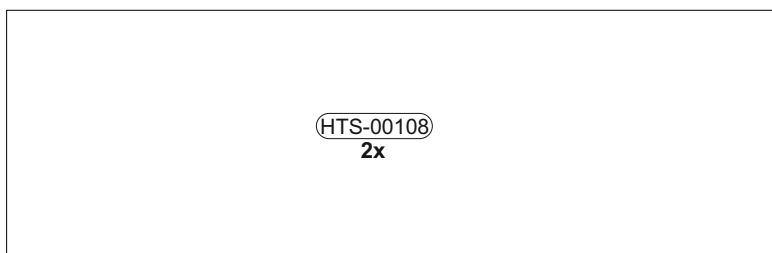
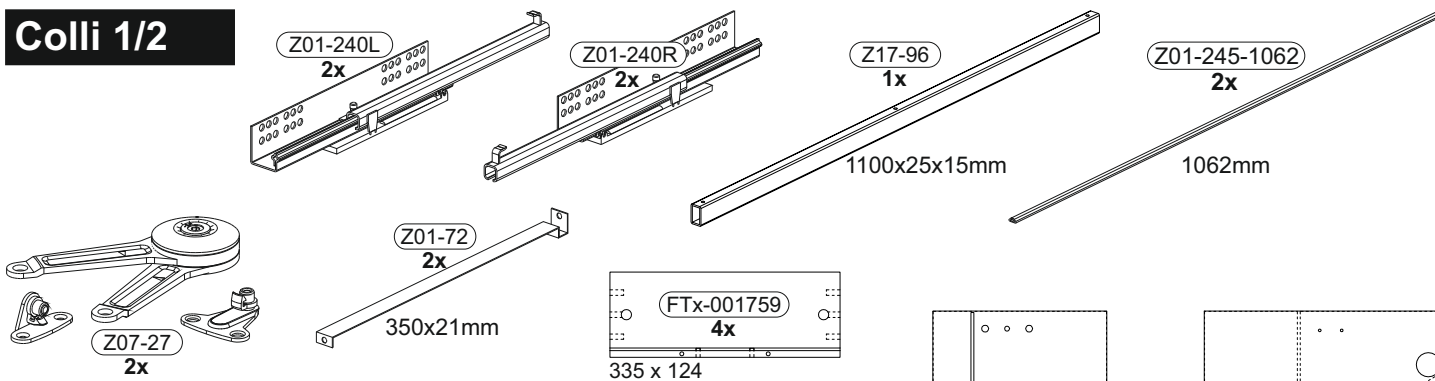
BT1-00005 Colli 1/2

B02-173 4x 	B01-123 8x  4,0x15
--	--



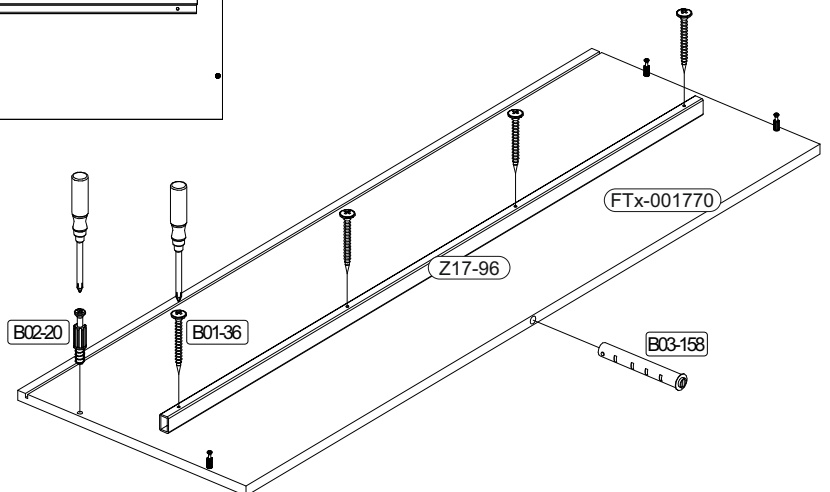
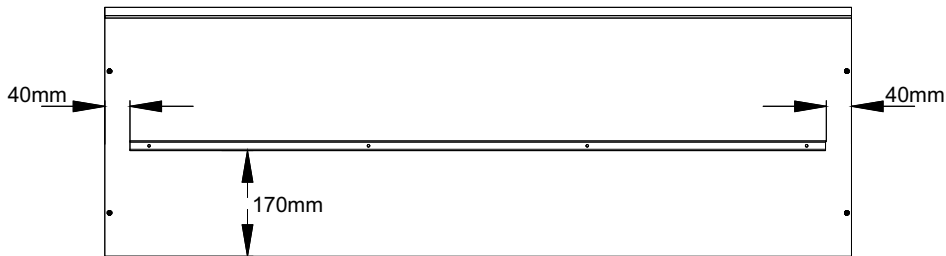
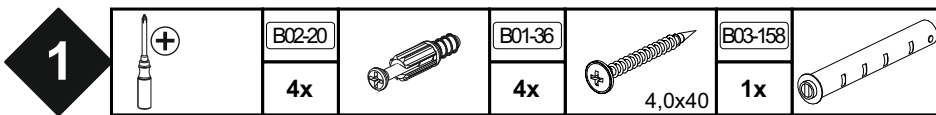
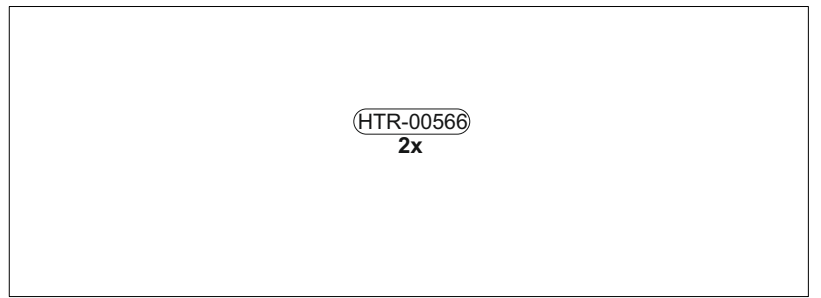
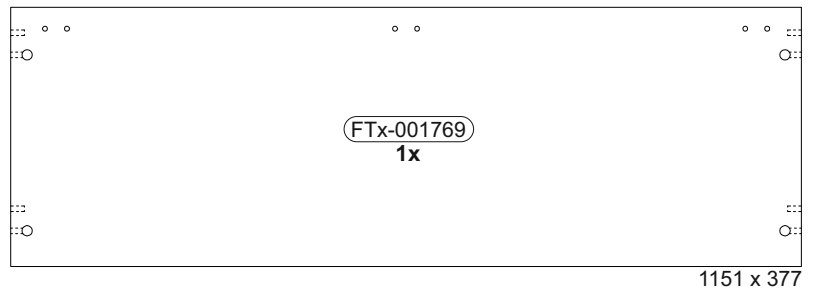
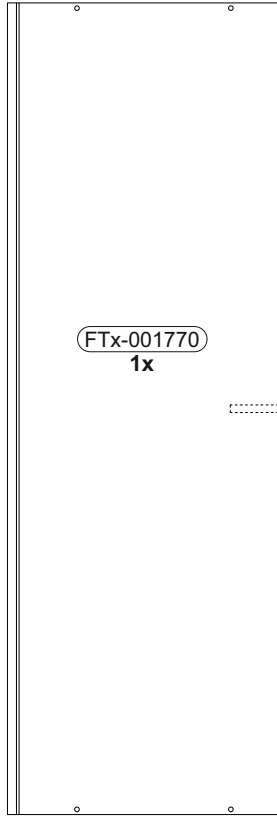
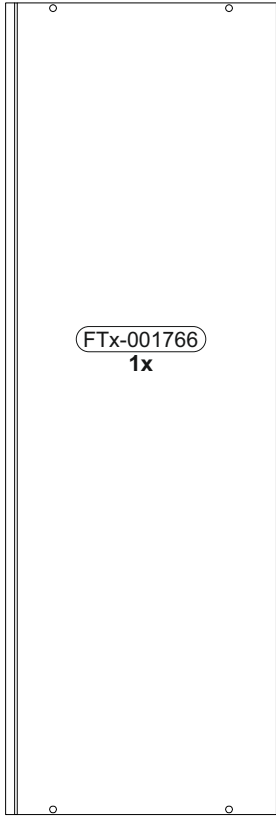
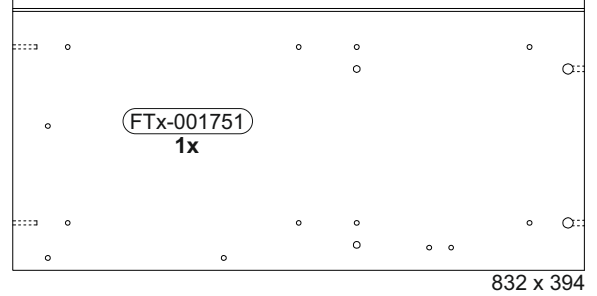
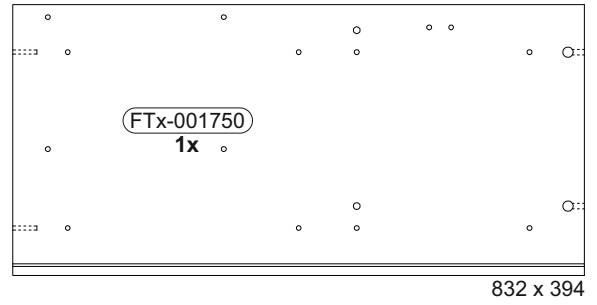
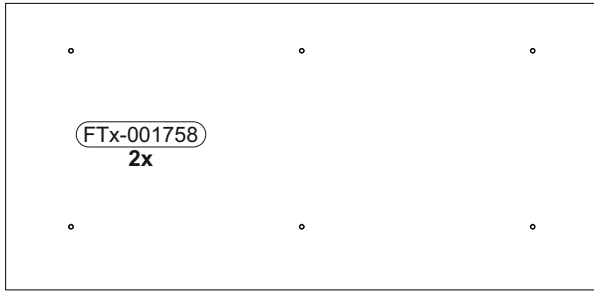
▶ SCAN ME

Colli 1/2



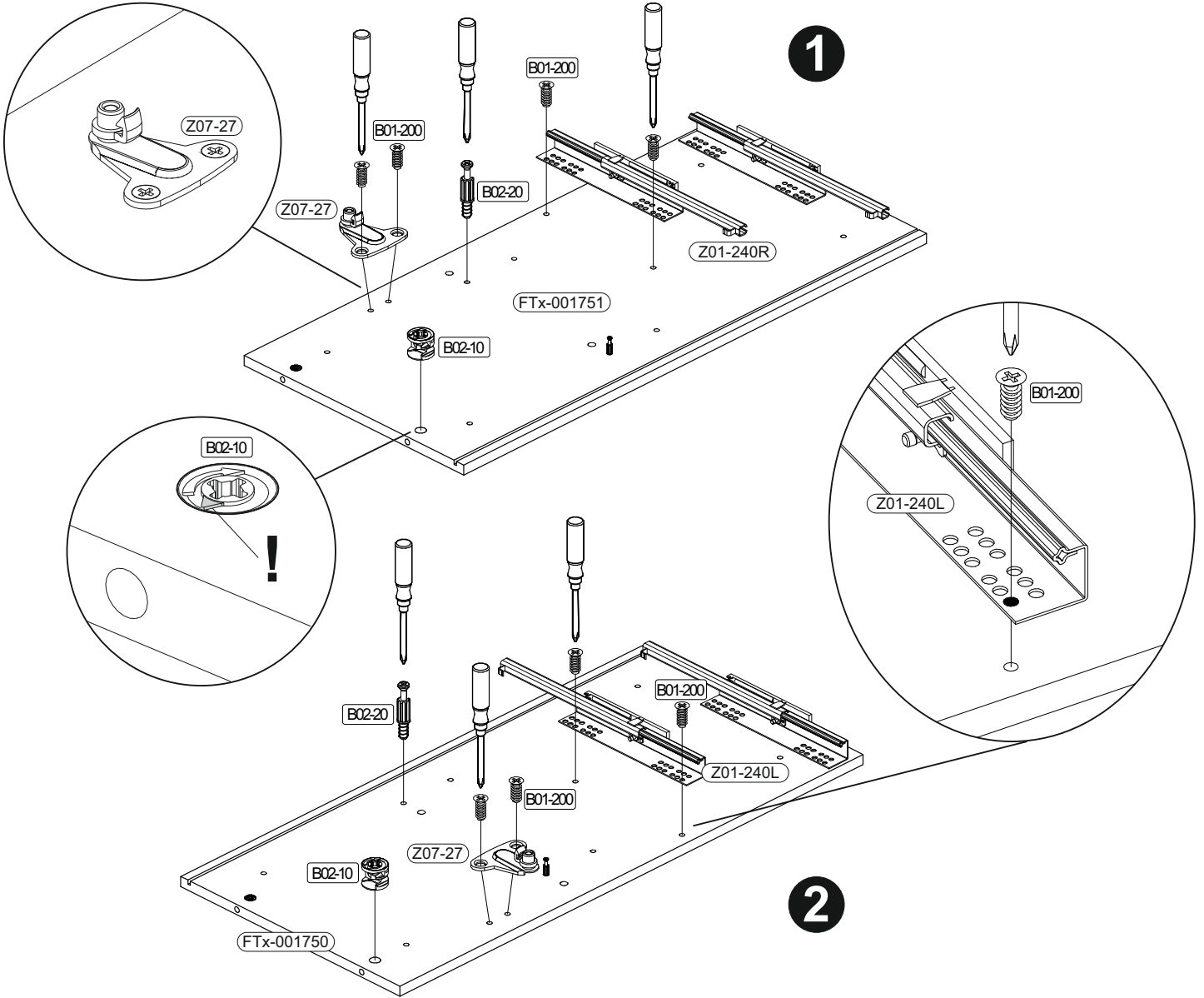
Colli 2/2

Z02-500
3x 500 x 50



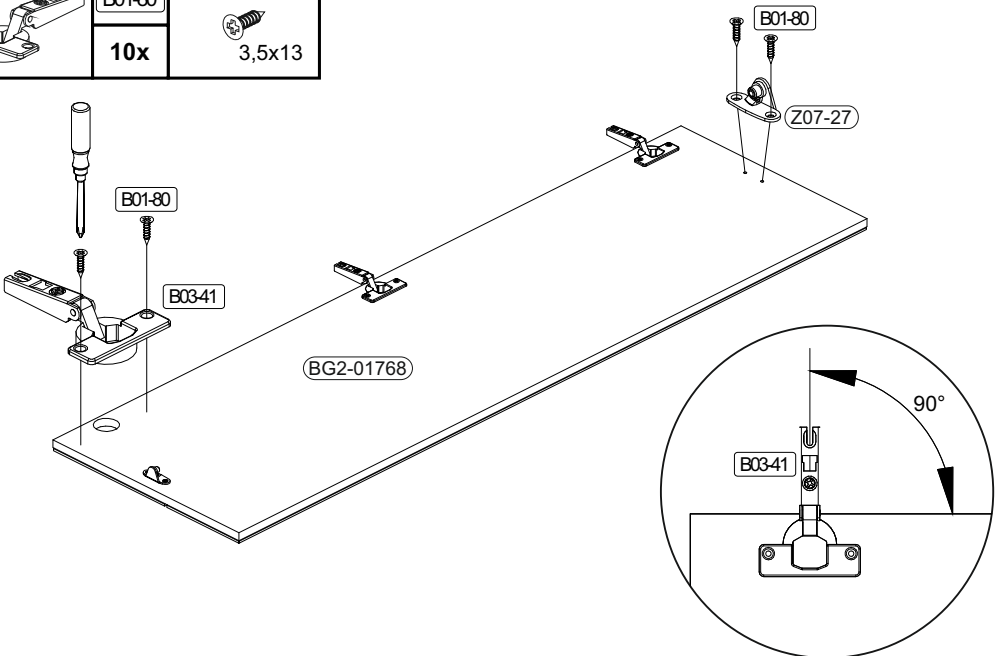
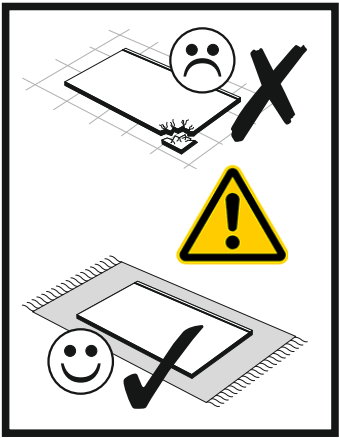
2

	B02-10		B02-20		B01-200
	4x	ø15x12mm	4x		10x
					6,3x13



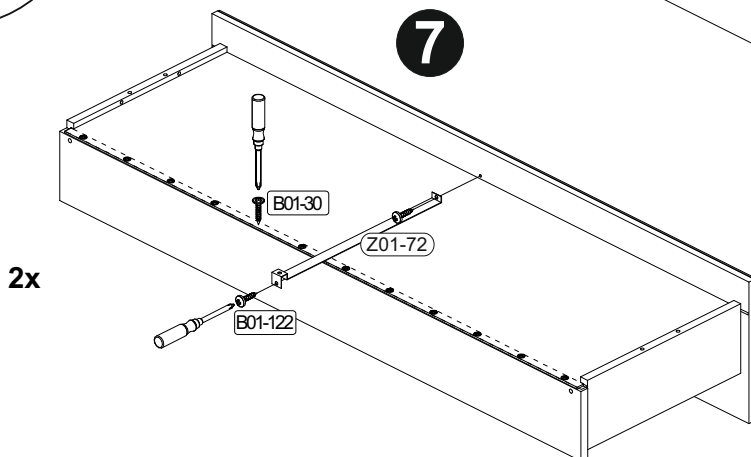
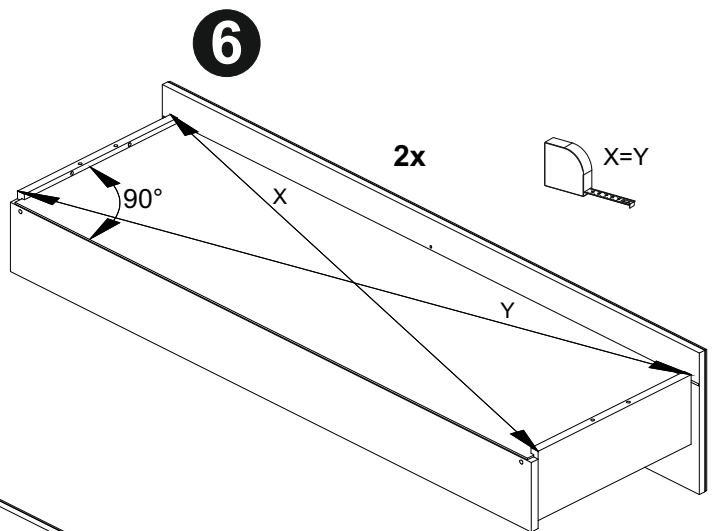
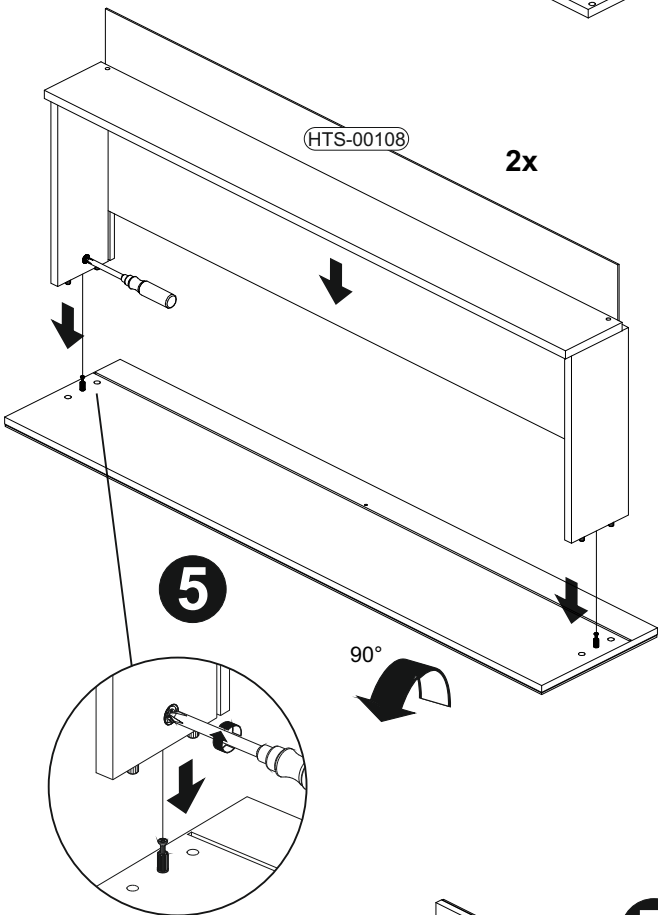
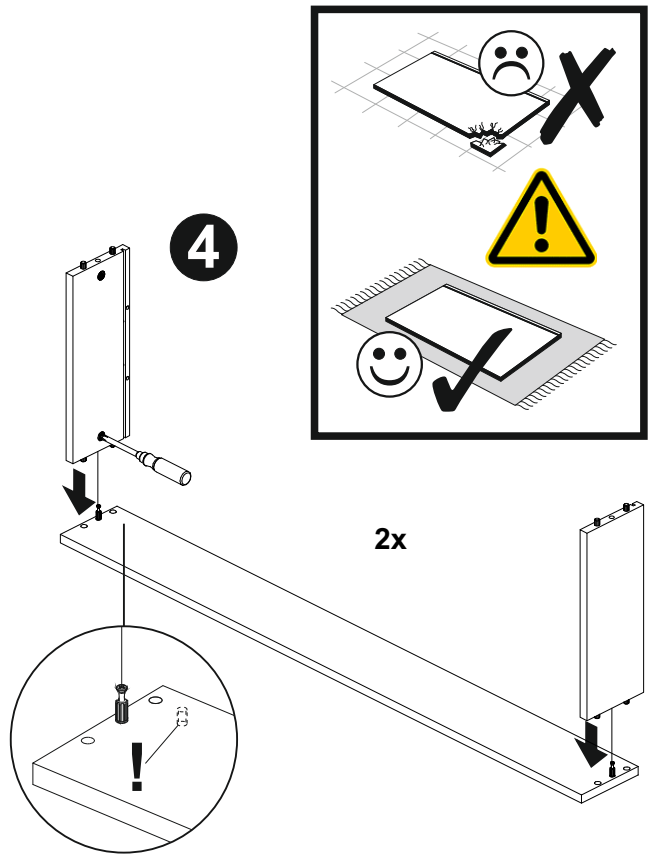
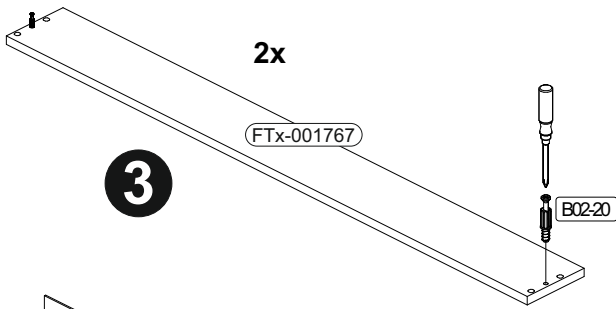
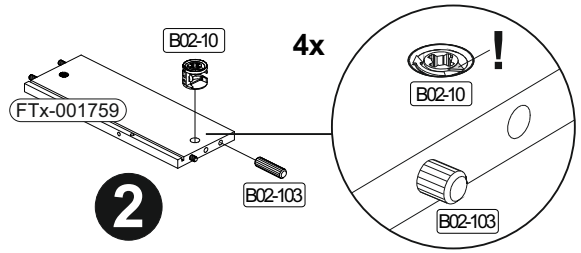
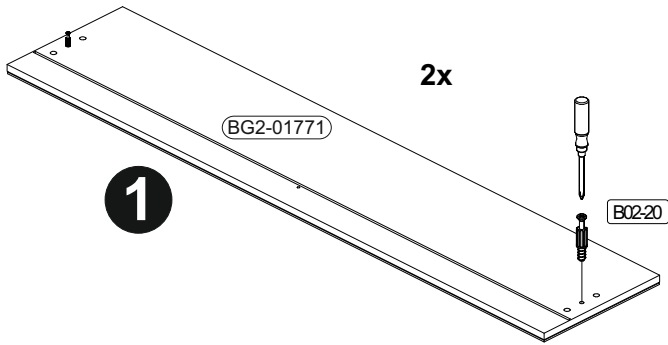
3

	B03-41		B01-80	
	3x		10x	3,5x13



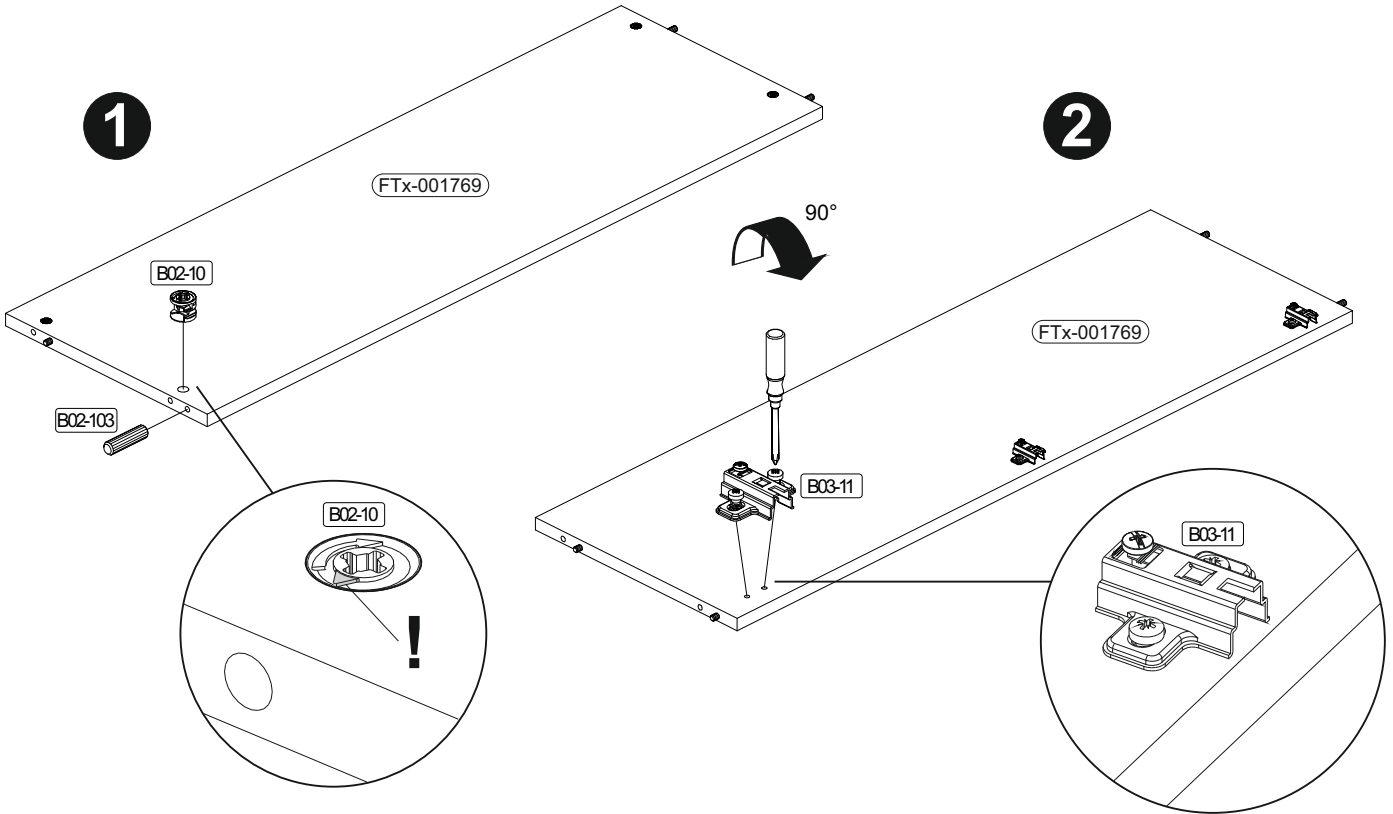
4

	B02-10		B02-20		B02-103		B01-122		B01-30	
	8x	$\varnothing 15 \times 12 \text{mm}$	8x		16x	8×30	4x	$4,0 \times 13$	24x	3×16

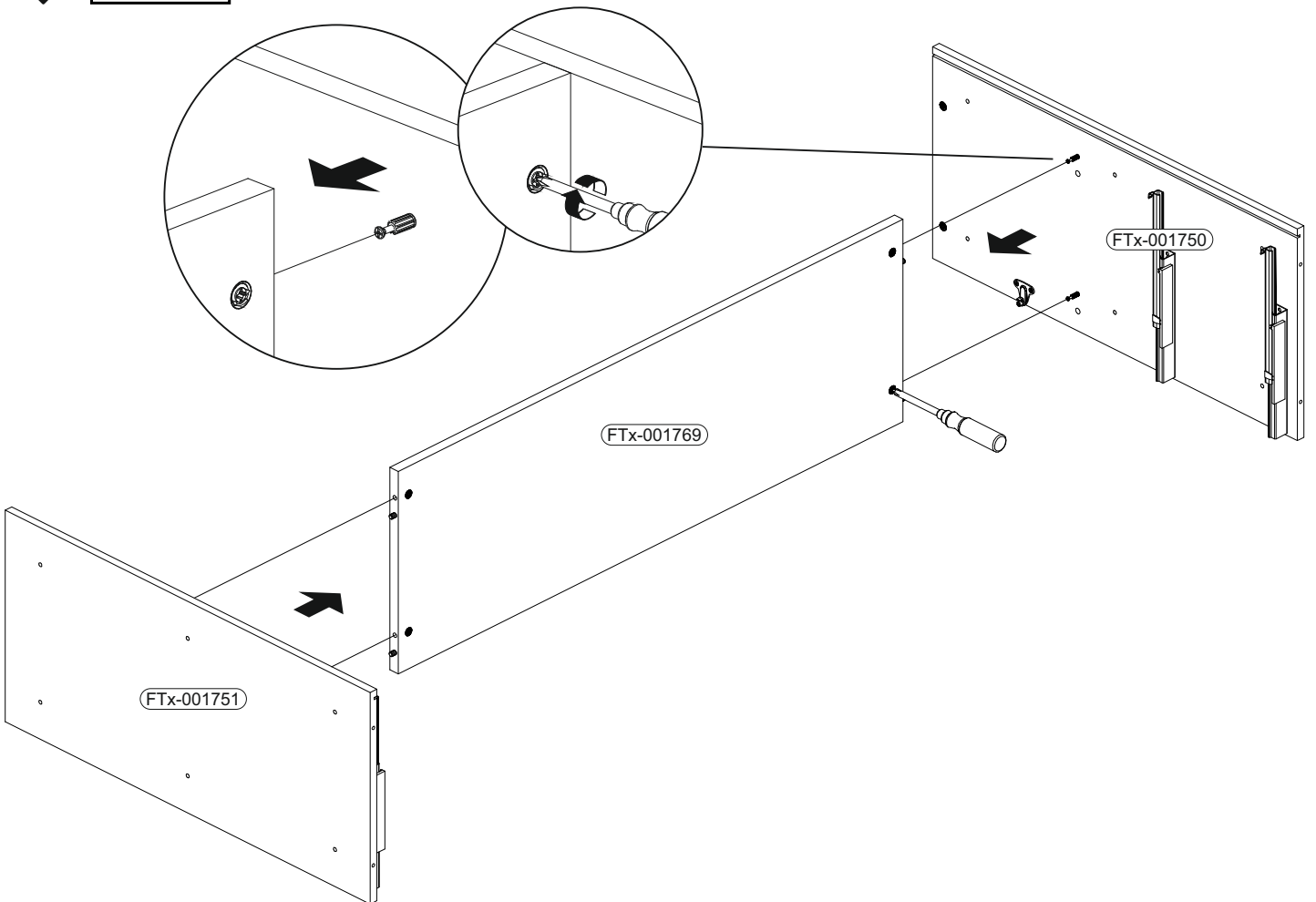
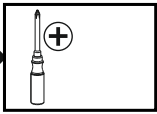


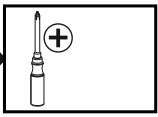
5

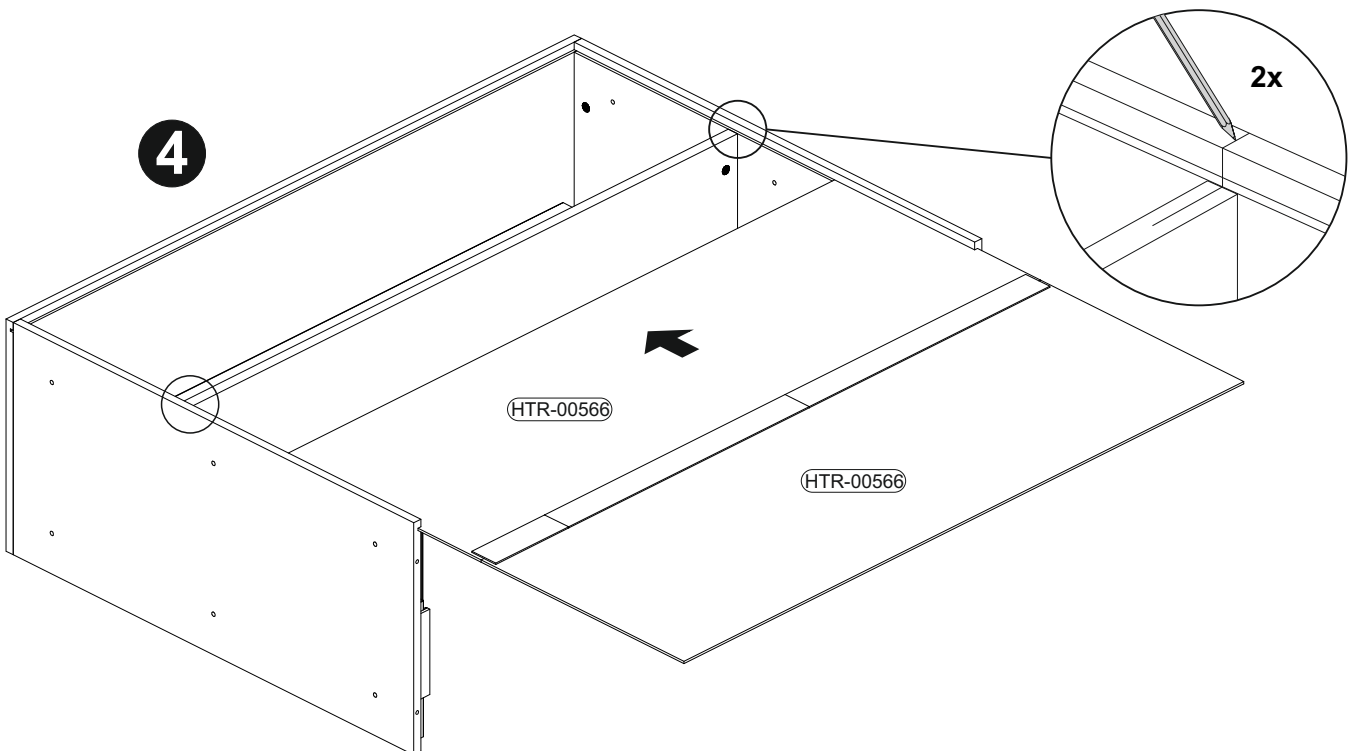
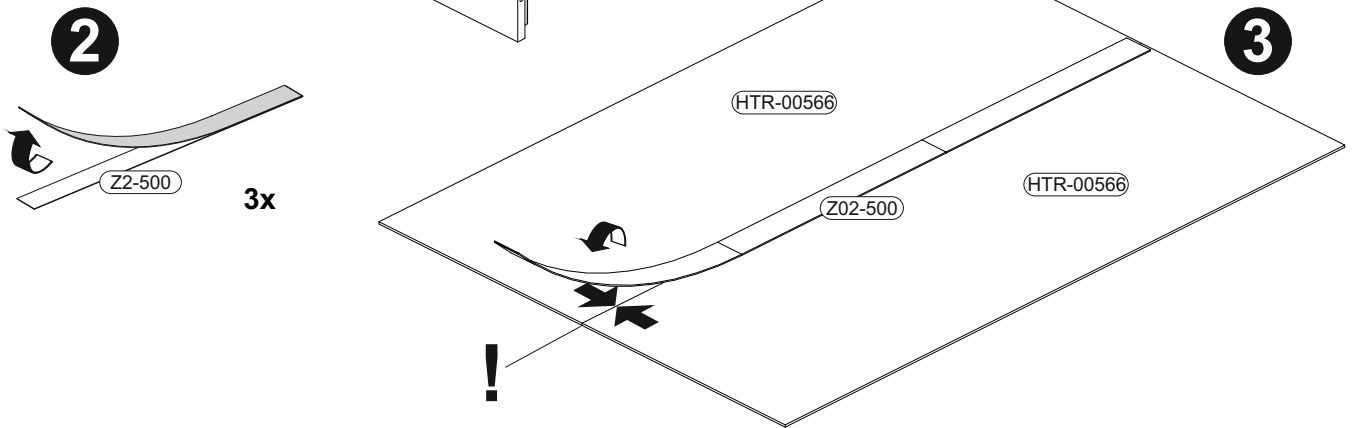
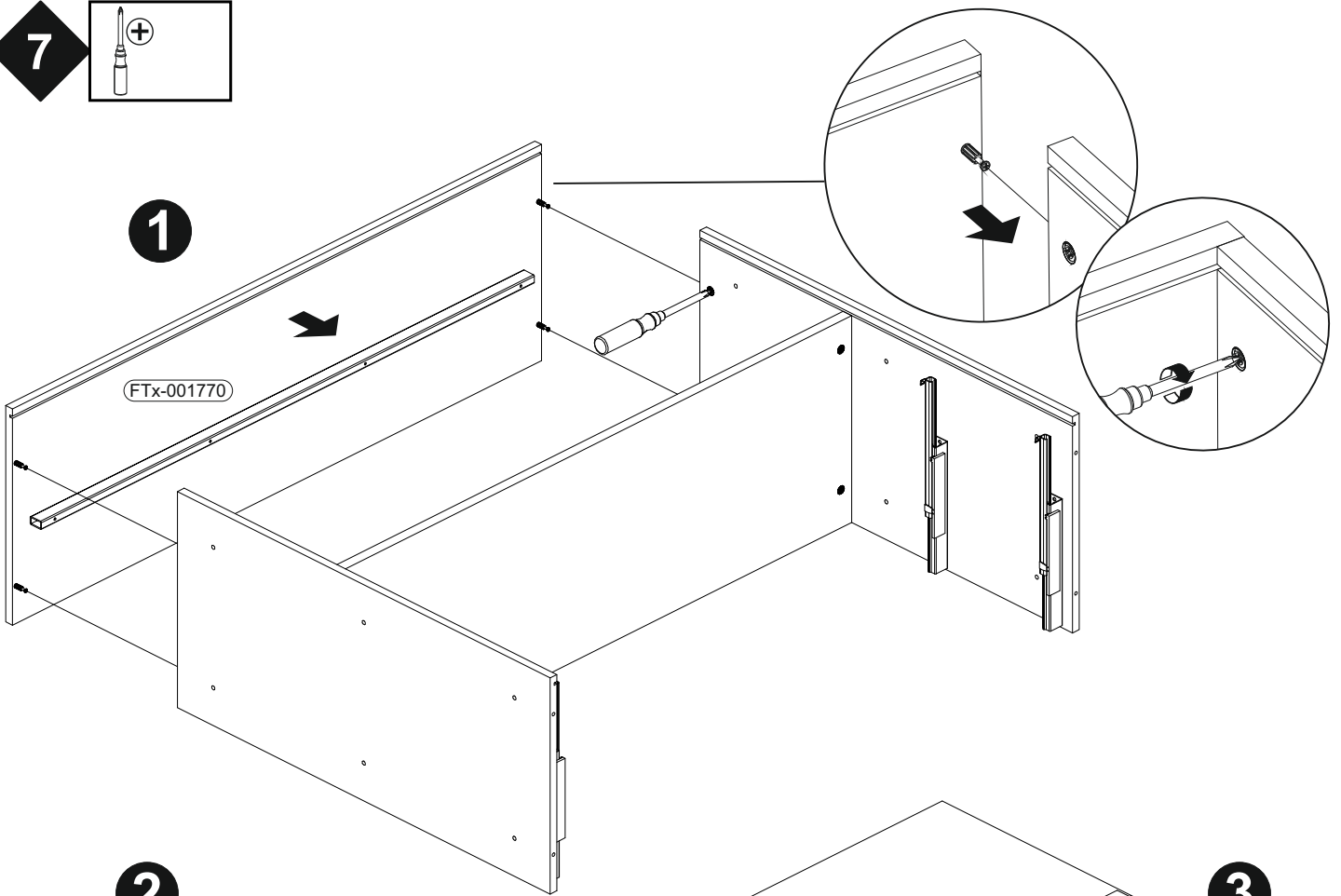
	B02-10		B02-103		B03-11	
	4x	ø15x12mm	4x	8x30	3x	





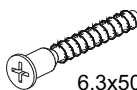
6



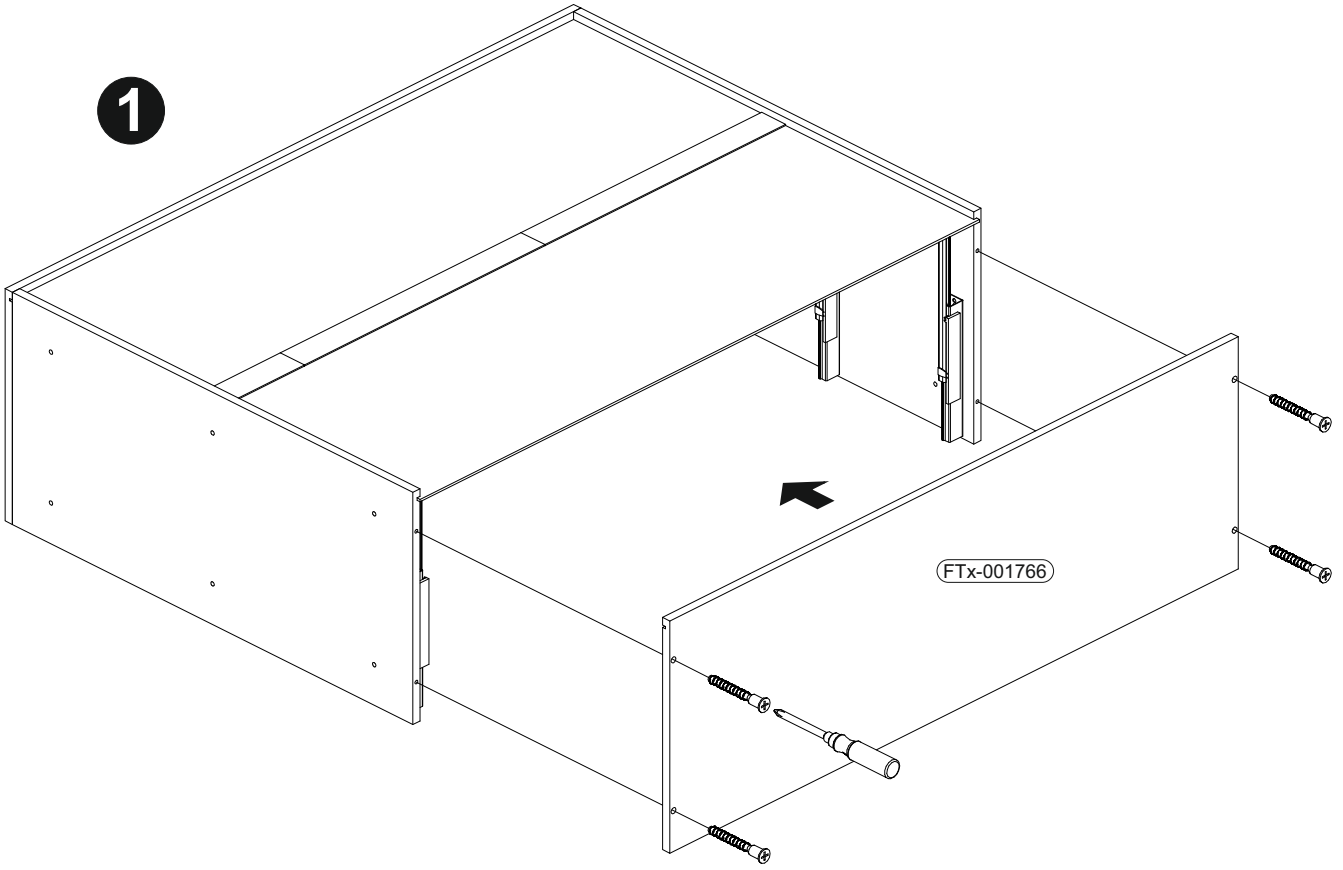
7 



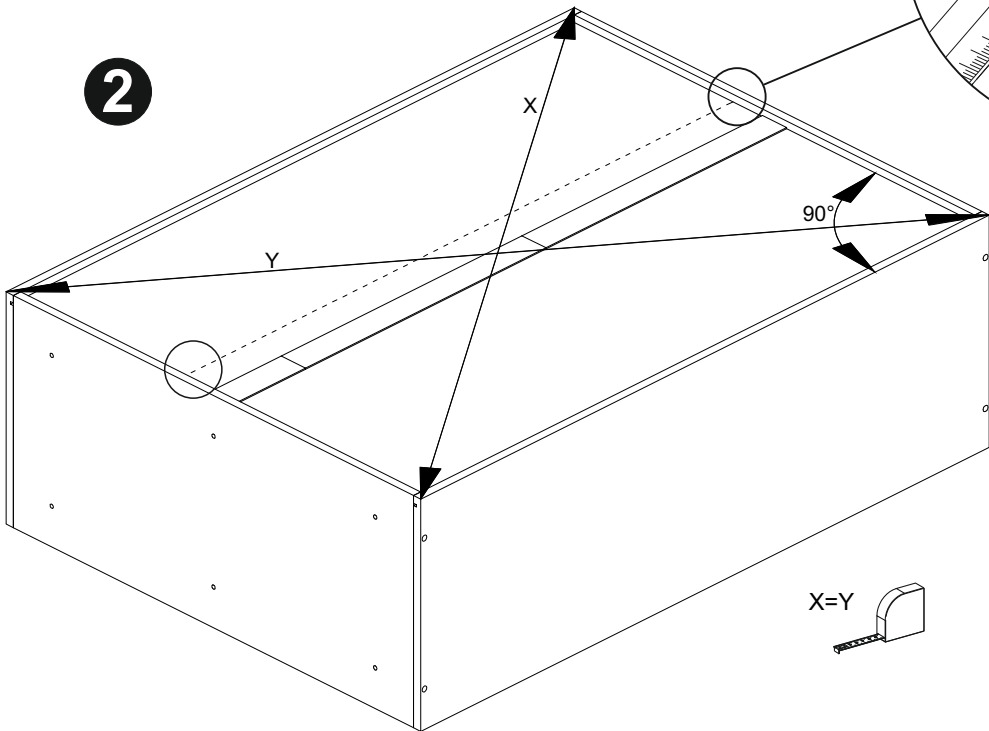
8

		B01-10	
4x			6,3x50

1

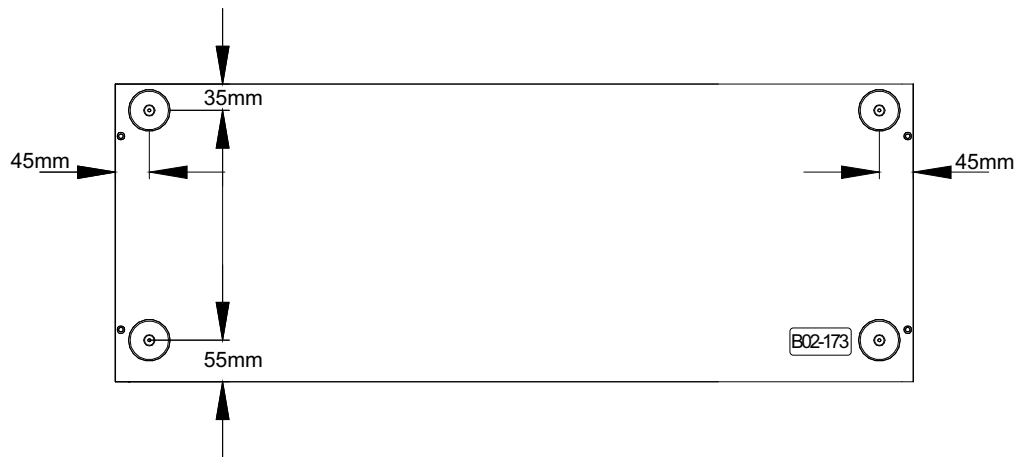
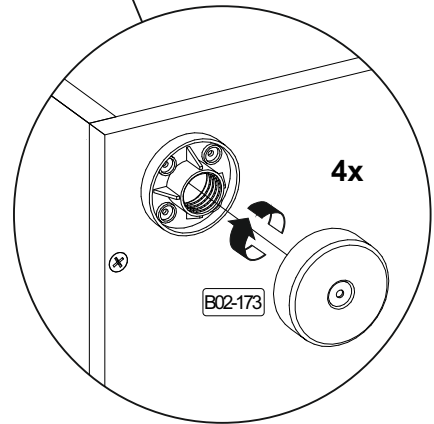
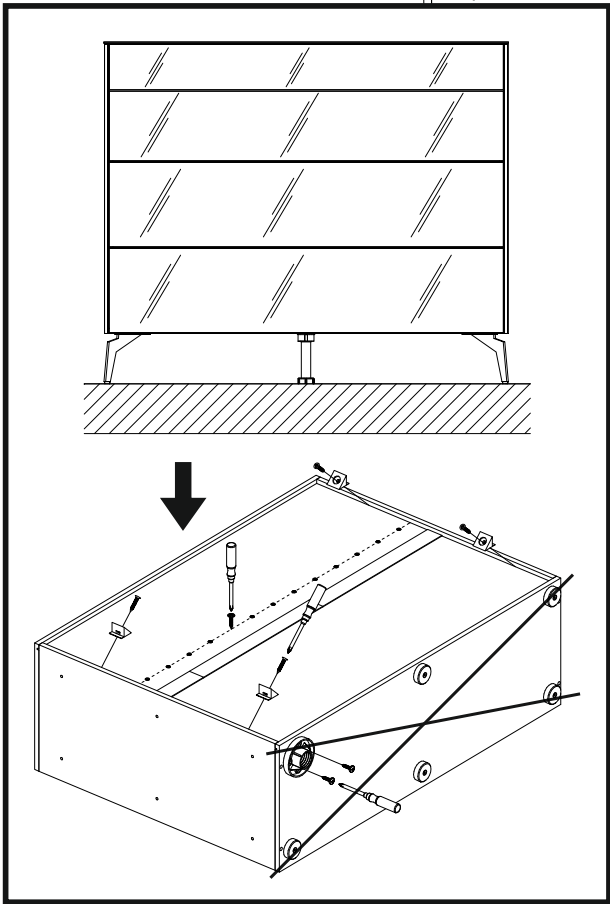
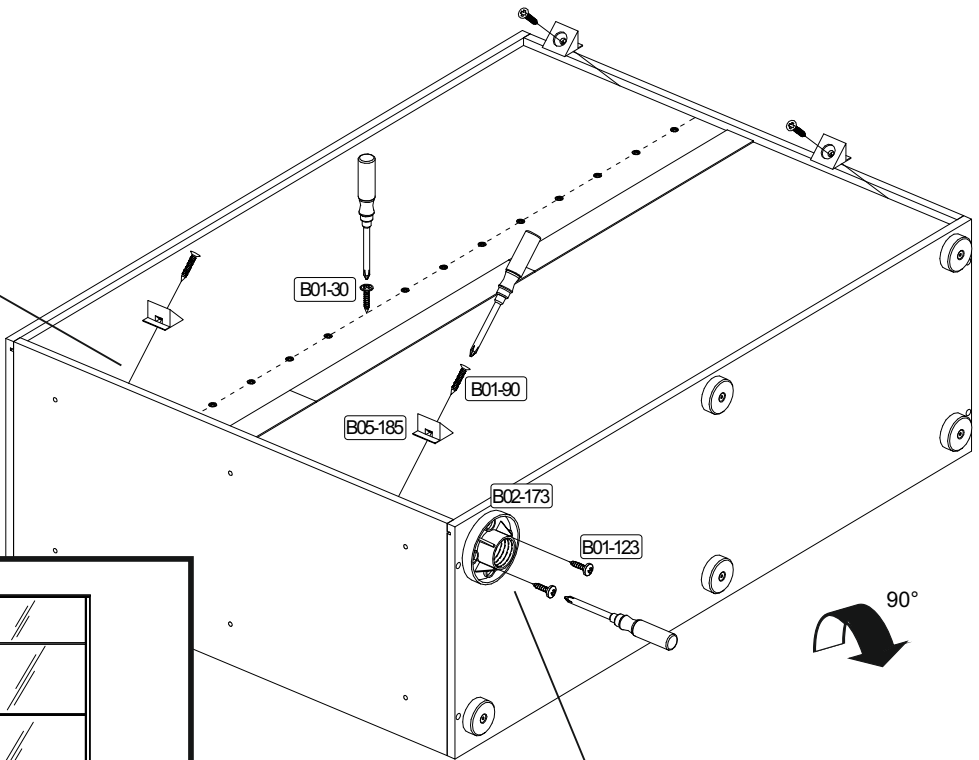
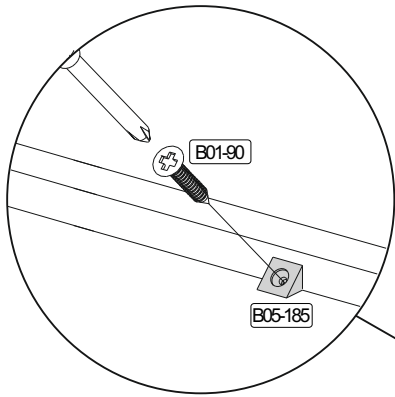


2

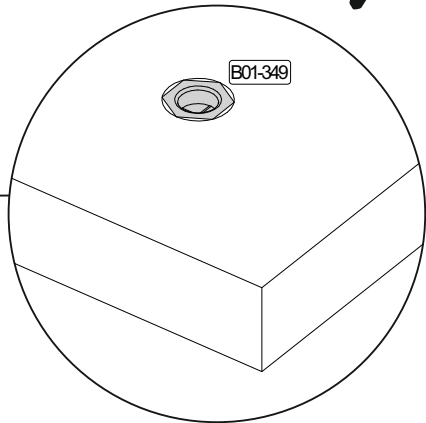
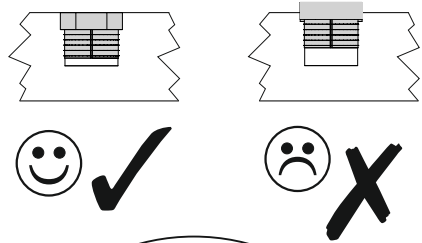
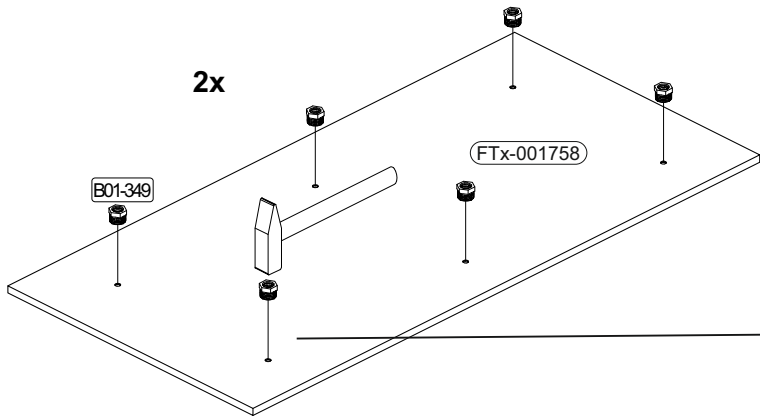
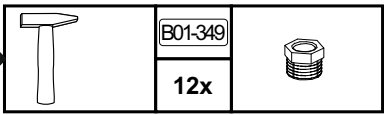


9

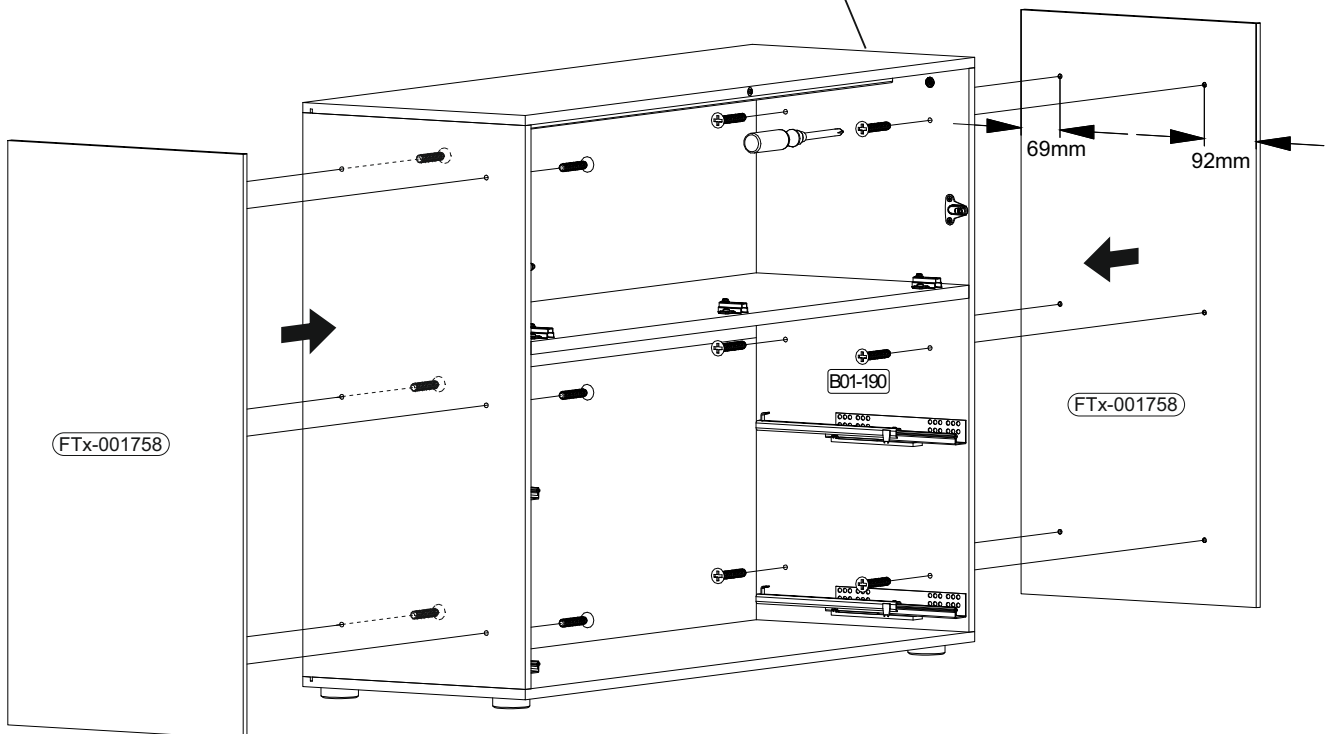
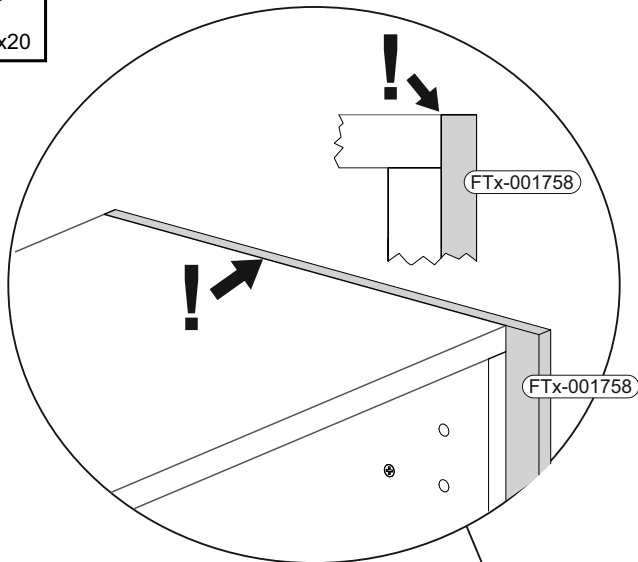
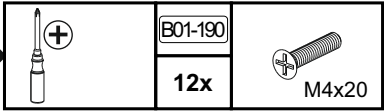
	B01-30		B05-185		B01-90		B02-173		B01-123	
	13x	3x16	4x		4x	3,5x20	4x		8x	4,0x15



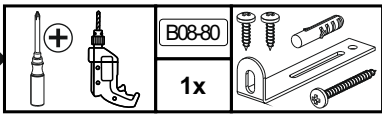
10



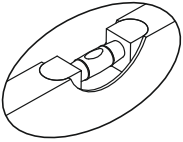
11



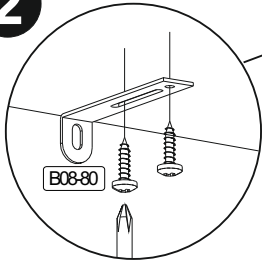
12



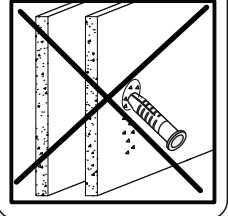
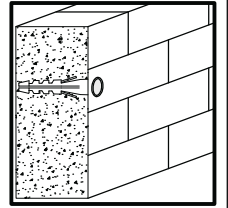
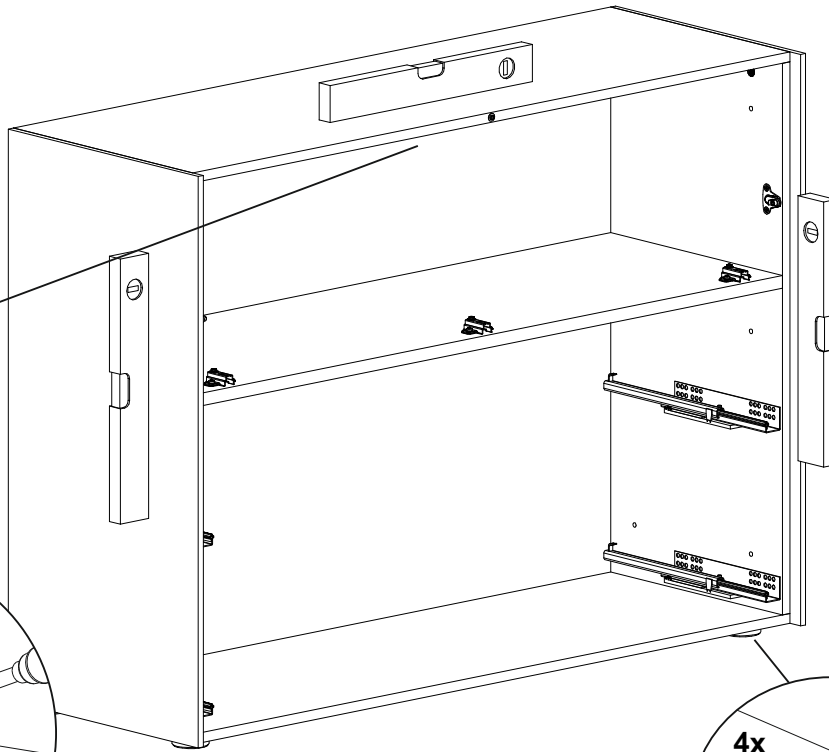
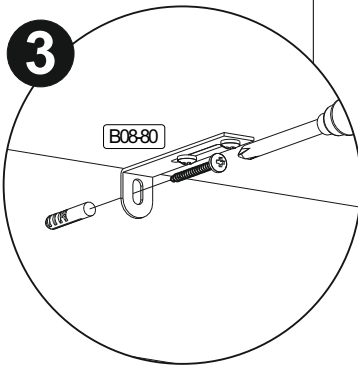
1



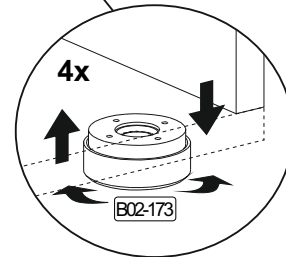
2





3

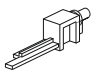


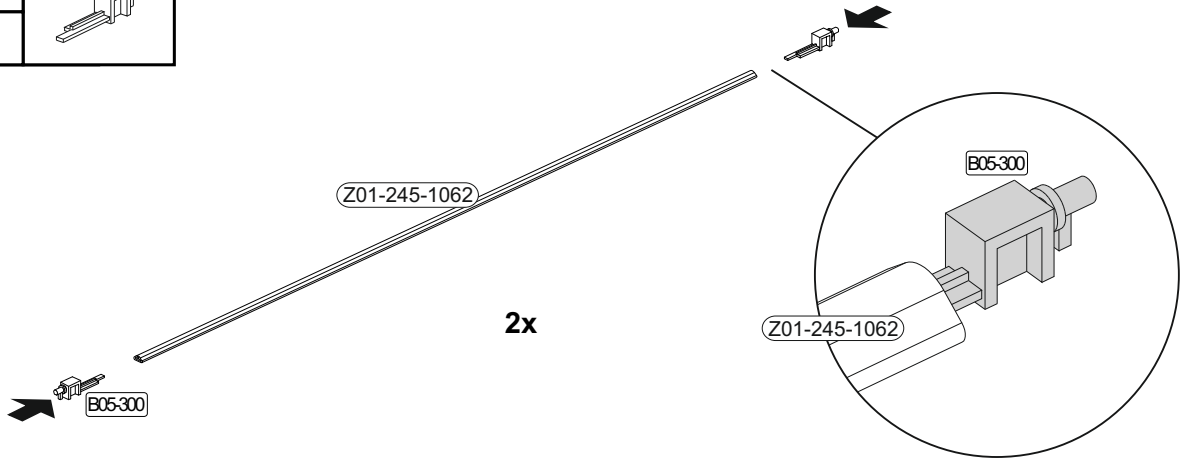
SCAN ME



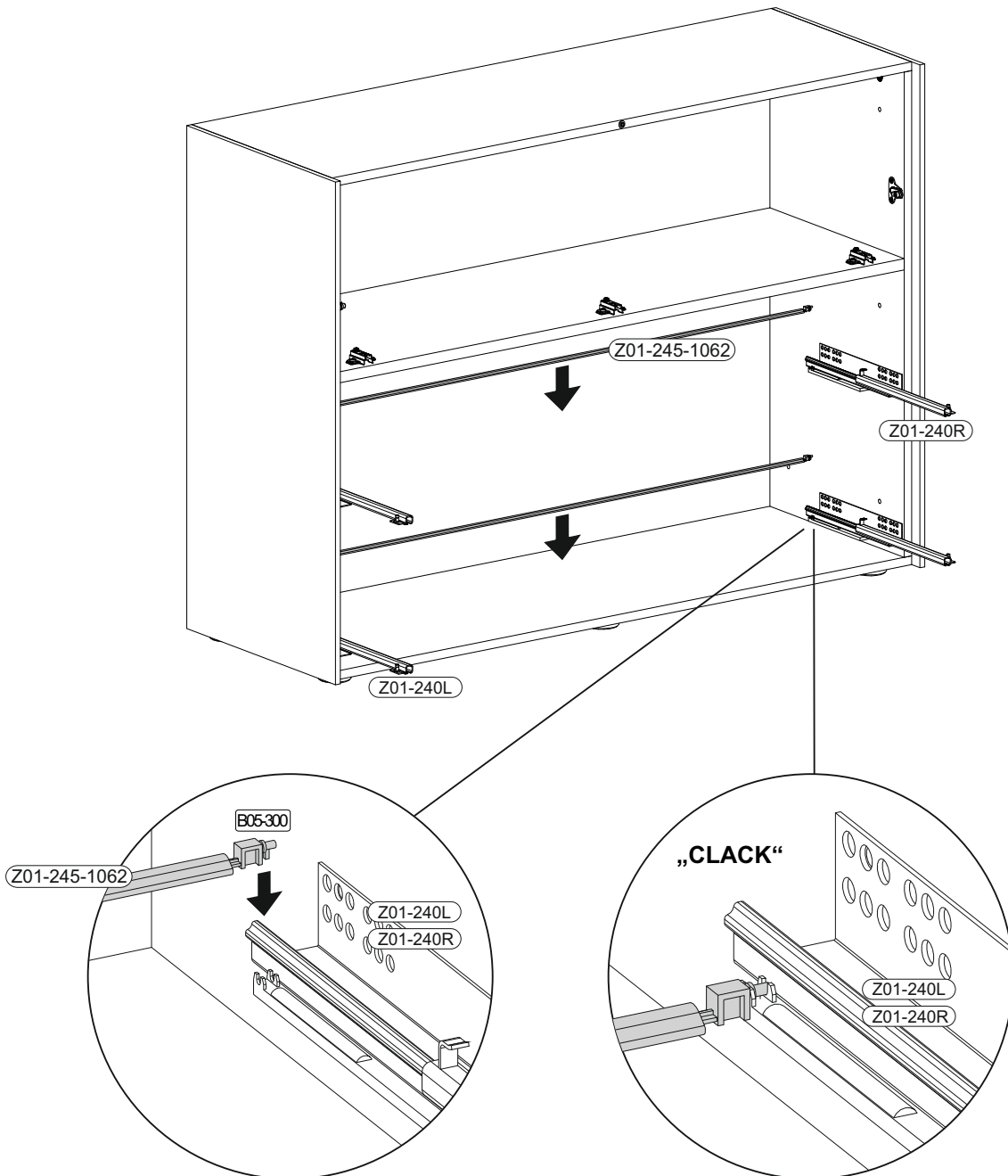
 Achtung • Attention • Attenzione • Opgelet • Uwaga • Pozor • Figyelem • Atenție • Dikkat • Внимание • Fara • Vaara • Fare • Peligro 	
(D)	Wandbefestigung dient als Kippschutz - unbedingt anbringen! Bei einigen Wandtypen kann ein Spezialdübel erforderlich sein!
(GB)	The wall fastening serves to prevent tipping - be absolutely sure to mount it! For certain wall types, a special wall plug may be necessary!
(FR)	La fixation murale sert de protection contre le basculement – à installer impérativement ! Pour certains types de murs il faut des chevilles spéciales !
(TR)	Duvardaki sabitleme, devrilmeye karşı bir emniyet tedbiridir ve mutlaka monte edilmelidir! Bazı duvar tiplerinde bunun için özel bir dübel gereklidir!
(IT)	Il fissaggio alla parete serve da protezione anti-ribaltamento – attaccarla assolutamente! Per alcune strutture di parete può essere necessario un tassello speciale!
(NL)	Bevestiging aan de muur dient als kantelbescherming – zeker en vast bevestigen! Bij enkele muurtypes is een speciale plug misschien vereist!
(RU)	Обязательно установите крепление на стене во избежание опрокидывания! Для некоторых типов стен может потребоваться специальный дюбель!
(CZ)	Montáž na stěnu slouží jako ochrana proti převrnutí – bezpodmínečně umístěte! U některých typů stěn může být zapotřebí speciální hmoždinka!
(HU)	A termék a falhoz kel rögzíténi, különben az felborulhat! Egyes faltípusoknál speciális tiplit kell használni!
(RO)	Sistemul de fixare la perete servește ca protecție la răsturnare - de montat obligatoriu! Pentru unele tipuri de pereți este posibil să fie necesar un diblu special!
(PL)	Mocowanie do ściany jest jednocześnie zabezpieczeniem przed przewróceniem – koniecznie zamontować! Do niektórych rodzajów ścian koniecznie zastosować specjalne kołki mocujące.
(SWE)	Väggmontering fungerar som anti-lutningskydd - det är viktigt att fästa det! En speciell plugg kan behövas för vissa väggtyper!
(FIN)	Seinäkiinnitys toimii kaatumista estävänä suojana - se on ehdottomasti kiinnitettävä! Joihinkin seinätyypeihin voidaan tarvita erityistappi!
(NOR)	Veggmontering fungerer som anti-vippebeskyttelse - det er viktig å feste det! En spesiell dyvel kan være nødvendig for noen vegttyper!
(DAN)	Vægmontering fungerer som anti-vip beskyttelse - det er vigtigt at fastgøre det! En speciel dyvel kan være påkrævet til nogle vægtyper!
(SK)	Upevnenie na stenu slúži ako ochrana proti prevráteniu – bezpodmienečne použite! Pre niektoré druhy stien môže byť potrebná špeciálna hmoždinka!
(ES)	El montaje en la pared sirve como protección antivuelco: ¡es imprescindible fijarlo! ¡Es posible que se requiera una espiga especial para algunos tipos de paredes!

13

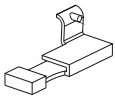
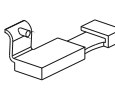
B05-300	
4x	

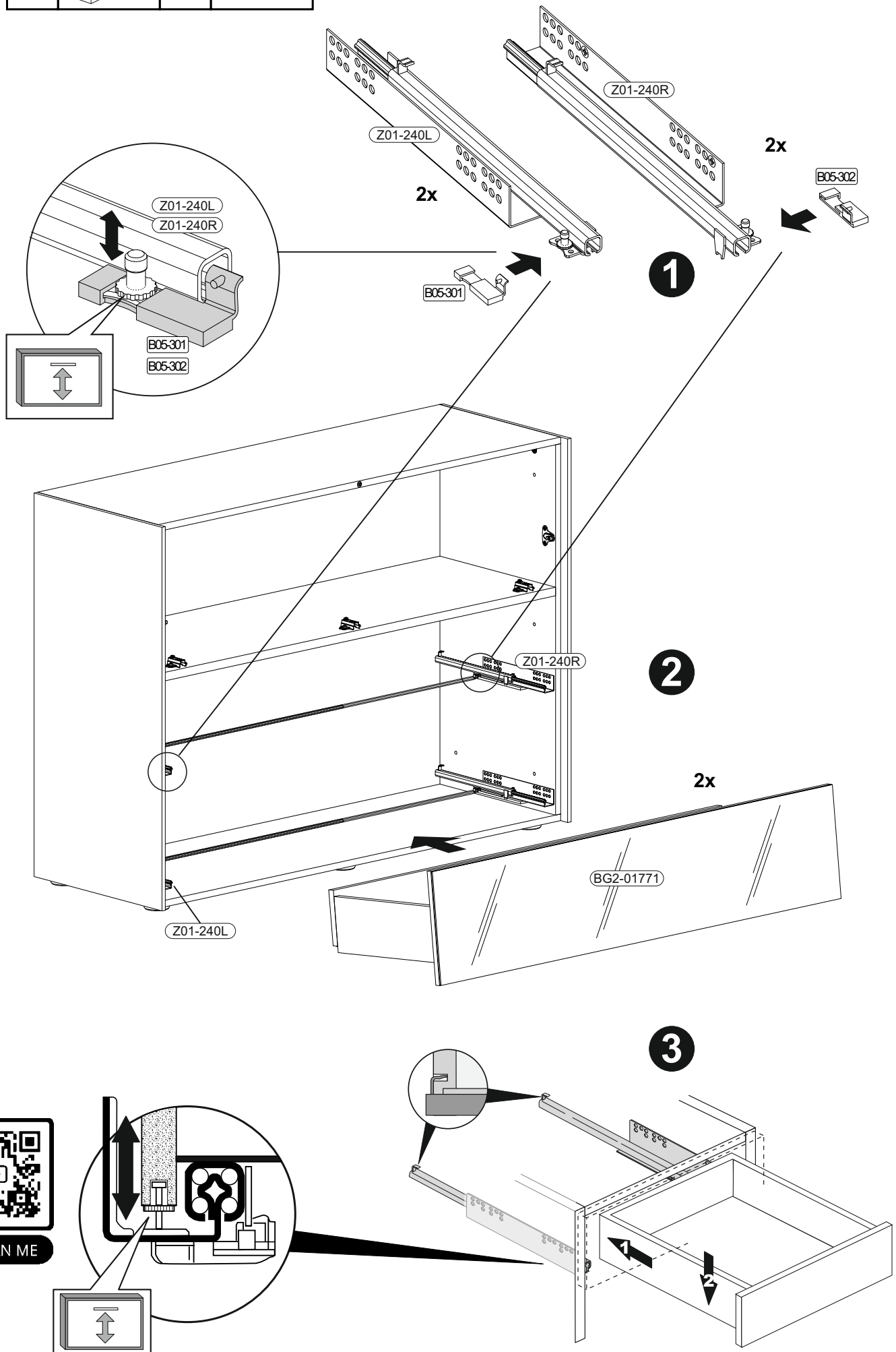


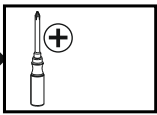
14

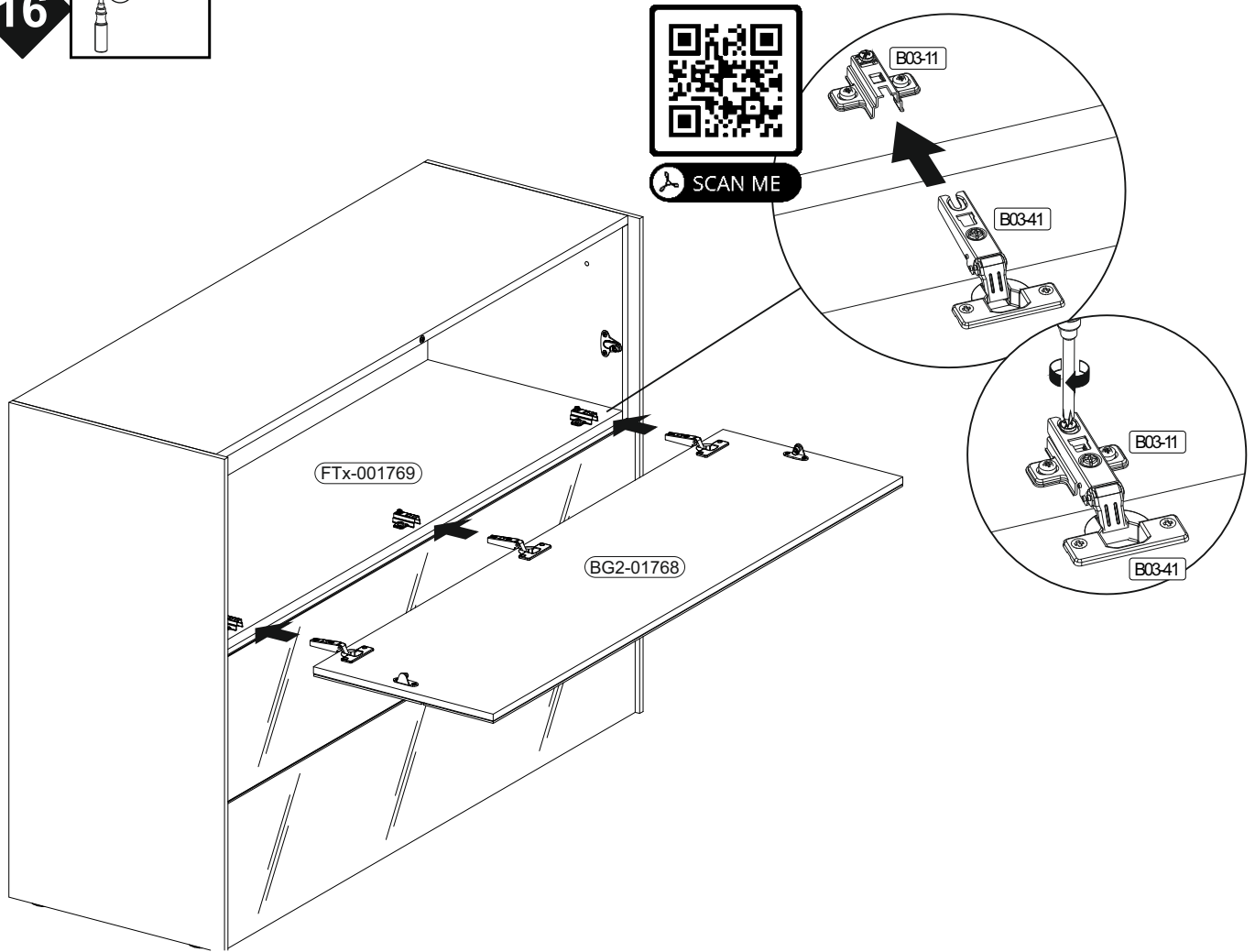


15

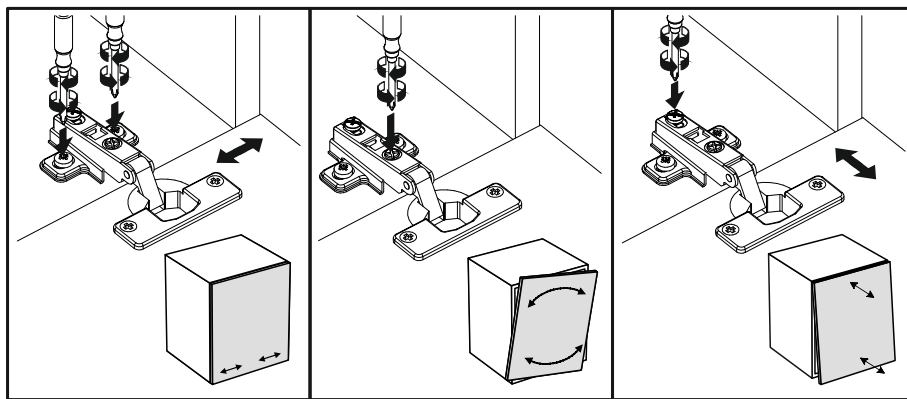
B05-301		B05-302	
2x		2x	



16 

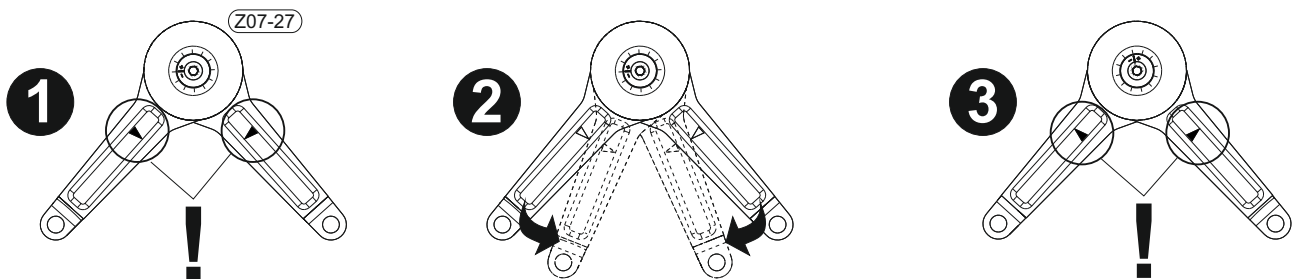


▶ SCAN ME

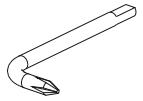


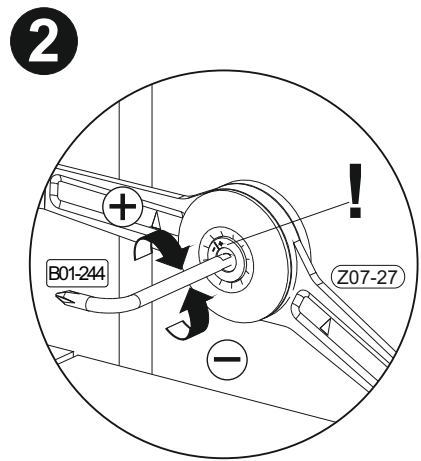
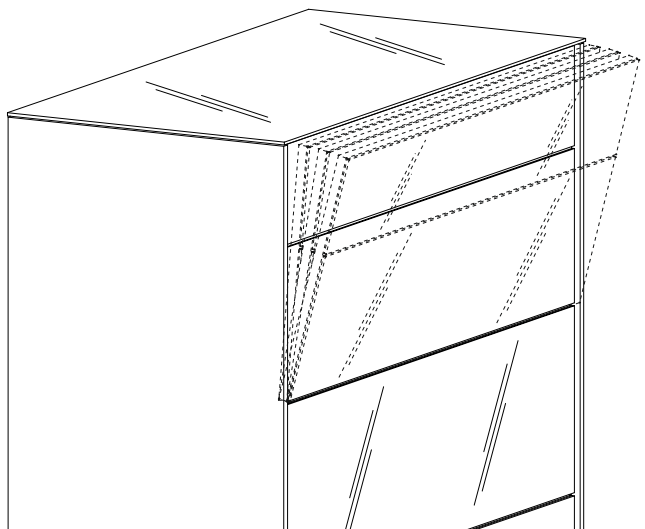
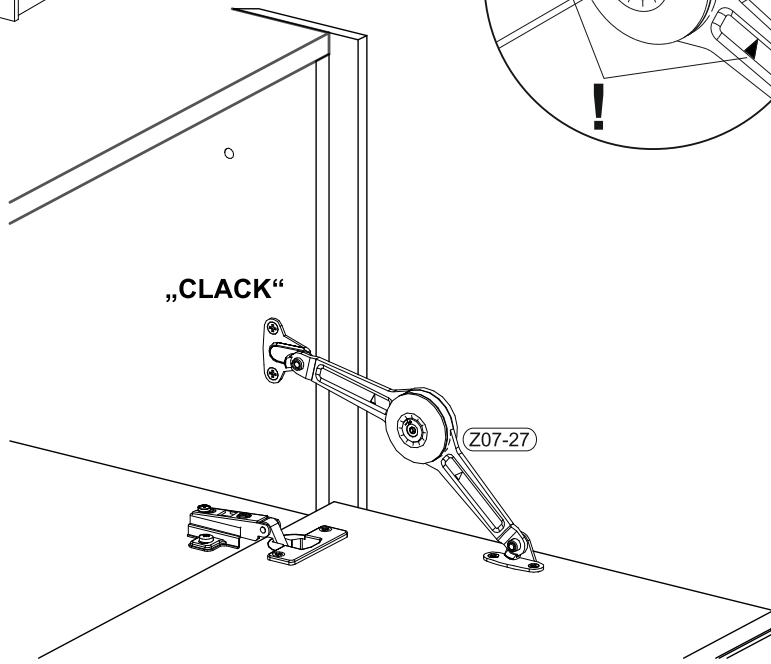
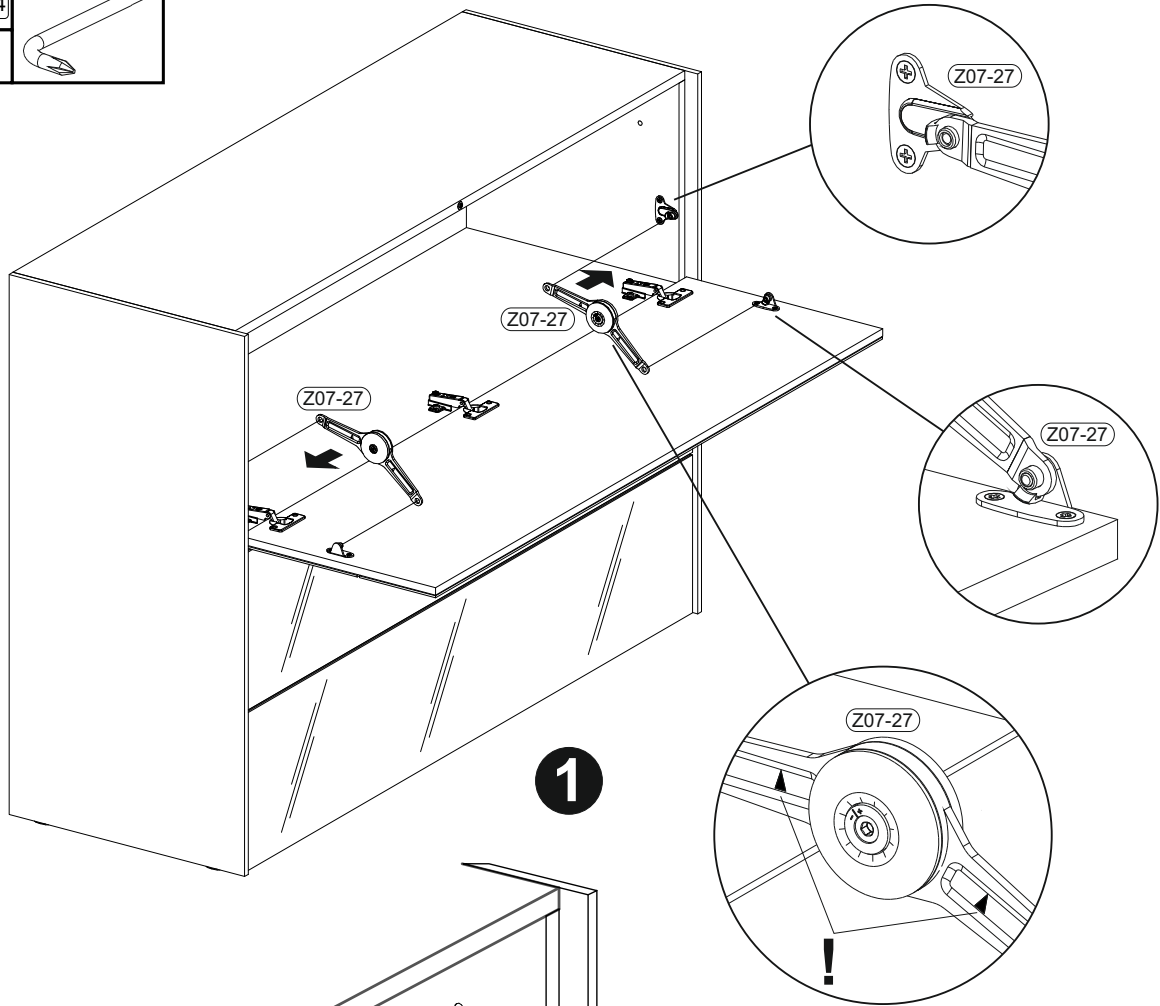
17

2x



18

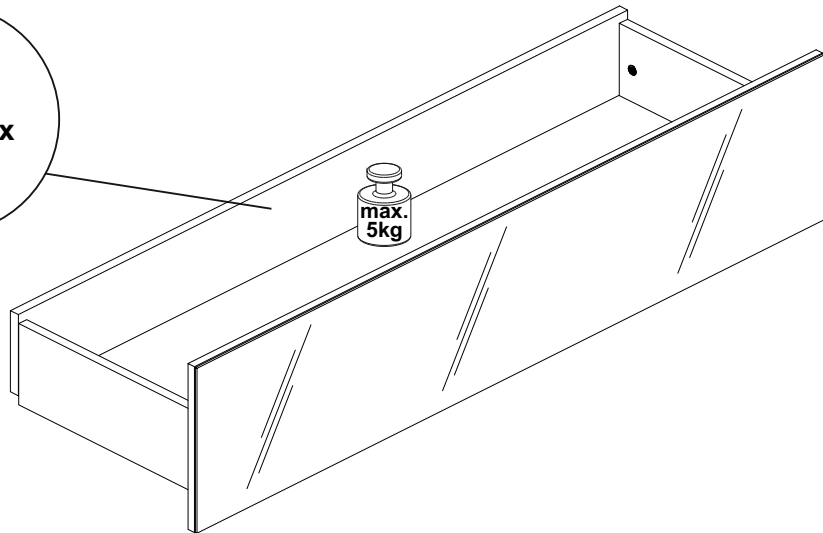
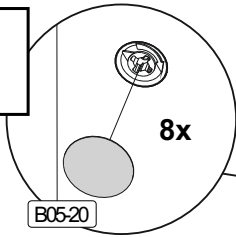
B01-244	
1x	



19

	B03-131		B05-20		B05-01		B05-02		B03-134	
	2x		8x		6x	ø14mm	4x	ø20mm	12x	

B05-20	
8x	



B05-02	
4x	ø20mm

