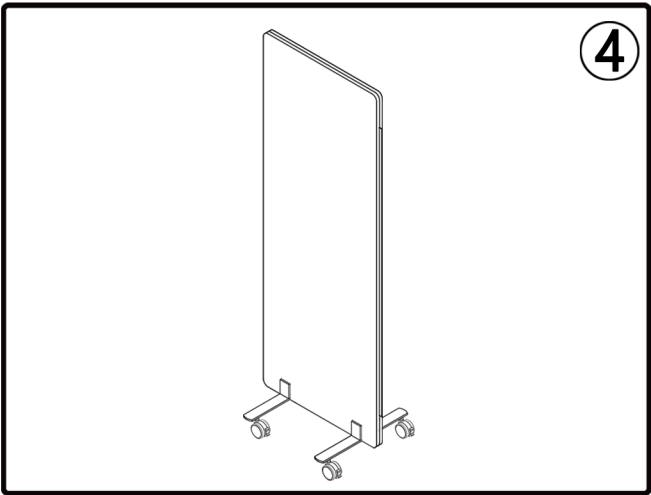
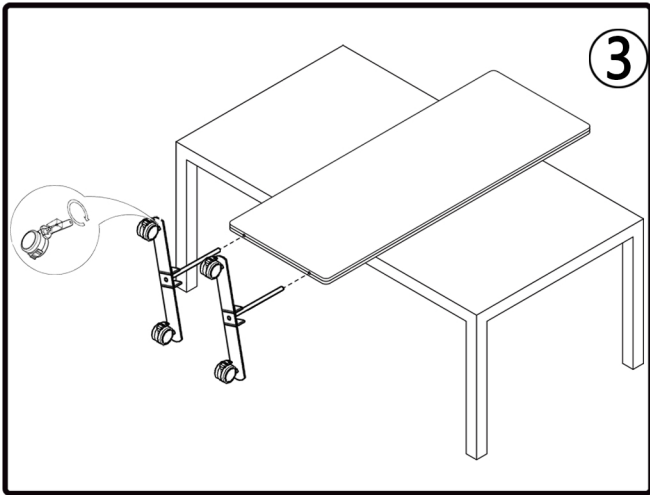
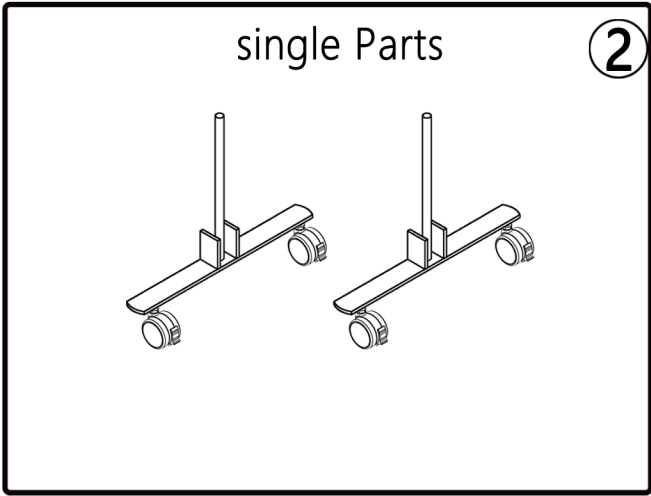
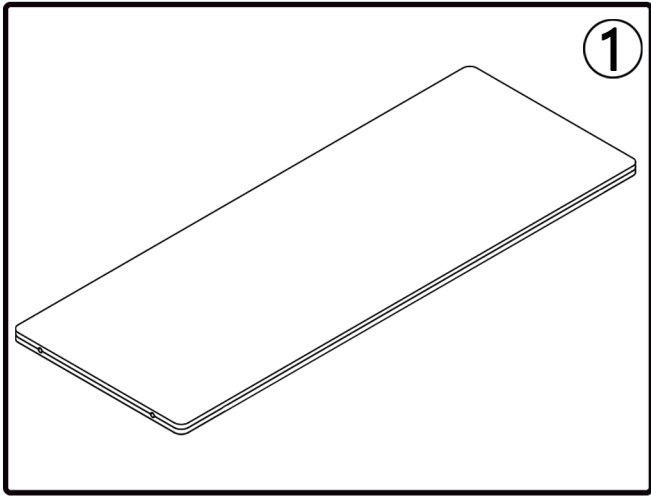


# Free standing screen



#### **ALLGEMEINE HINWEISE:**

Bitte lesen Sie diese Aufbauanleitung sorgfältig durch, bevor Sie das Produkt aufbauen und verwenden. Heben Sie diese Aufbauanleitung für spätere Zwecke gut auf. Nutzen Sie den Artikel nur, wie in der Anleitung beschrieben. Schäden am Produkt, die durch Nichtbeachtung der Anleitung entstehen, sind von jeglicher Haftung und Gewährleistung ausgeschlossen. Weiter sind von der Gewährleistung ausgeschlossen: alle Mängel, die durch unsachgemäße Behandlung, Beschädigung oder Reparaturversuche entstehen. Dies gilt auch für den normalen Verschleiß. Für Ihre eigene Sicherheit und die Ihres Produktes, befolgen Sie bitte die untenstehenden. Sicherheitsanweisungen.

#### **GERENAL NOTES:**

Please read this manual carefully before you start to assemble and use the item. Please keep the manual! Just use the item in the way it is mentioned in the manual. Damages to the item which are caused through non-observance of the manual lead to exclusion from liability and guarantee. Improper usage, damaging or attempt of repairs are also leading to exclusion of guarantee. It also counts for normal deterioration. For your own safety and that of your product, make sure to follow the safety precautions below. Read, understand and follow the instructions for safety

#### **REMARQUES GÉNÉRALES:**

Veillez lire la notice montage attentivement avant de monter et utiliser le produit. Gardez bien cette notice de montage pour plus tard. Utilisez l'article uniquement comme décrit dans les instructions. Des endommagements qui se produisent par l'observation des instructions, sont exclus de la garantie. En outre, tous les défauts qui se produisent par un traitement inapproprié, un endommagement ou des essais de réparation, sont également exclus de la garantie. Cela est aussi le cas pour l'usage normale. Pour votre sécurité et afin de garantir le bon fonctionnement, assurez-vous de prendre les précautions décrites dans ce manuel.  
LIRE, COMPRENDRE ET SUIVRE LES INSTRUCTIONS SUIVANTES

#### **INFORMAZIONI GENERALI:**

Si prega di leggere attentamente questo manuale prima di assemblare o utilizzare il prodotto. Conservare questo manuale! Utilizzare il prodotto solo come menzionato nel manuale. Non assemblare il prodotto da soli. Non esercitare una forza eccessiva. Danni al prodotto causati dalla non osservanza delle regole descritte nel manuale sono esclusi dalla responsabilità e dalla garanzia. Utilizzo improprio, danneggiamento o tentativi di riparazione escludono dalla garanzia. Inoltre la garanzia non copre il normale deterioramento. Per la tua sicurezza e quella del prodotto, assicurati di seguire le note sulla sicurezza riportate. Leggere, comprendere e seguire tutte le istruzioni di sicurezza.

#### **INFORMACIÓN GENERAL:**

Por favor, lea con atención este manual antes de empezar a montar el artículo. Por favor, conserve el manual. Use el artículo sólo para el uso mencionado en el manual. Los daños que puedan ser causados por no seguir las instrucciones de montaje quedan excluidos de la garantía del producto. El uso impropio, los daños o intentos de reparaciones también quedan excluidos de la garantía. También queda excluido el deterioro por uso normal. Por su propia seguridad y la de su producto, asegúrese de seguir las precauciones de seguridad. Lea, comprenda y siga todas las instrucciones de seguridad.

#### **BESTIMUNGSGEMÄSSE VERWENDUNG:**

Dieser Artikel ist eine Trennwand. Je nach Modell eine mobile oder eine am Tisch befestigte. Benutzen Sie den Artikel nur: -für die bestimmungsgemäße Verwendung. -im technisch einwandfreien Zustand. -der Artikel ist nur für private Zwecke konzipiert.

#### **INTENDED USE:**

This article is screen or partitioning solution. There are different models: Mobile screens and desk mounted screens. Just use the item to: -for the designated use. -In a technical perfect condition. -The item is designed for private use only.

#### **UTILISATION CONFORME À SA DESTINATION:**

Cet article est une cloison. Il existe différents modèles: mobile ou fixée sur la table. Utilisez l'article uniquement: -pour l'emploi conforme à son usage -s'il se trouve dans un état technique parfait -pour un usage privé

#### **L'USO PREVISTO:**

Questo articolo è un paravento / una protezione. A seconda del modello, uno mobile o uno che è attaccabile al tavolo. Condizioni di utilizzo del prodotto: - Utilizzare il prodotto come descritto nel manuale. - Solo se in perfette condizioni. - Il prodotto è destinato ad un utilizzo esclusivamente privato

#### **USO PREVISTO:**

Este artículo es una pantalla / protección. Dependiendo del modelo, uno móvil o uno que se pueda conectar a la mesa. Use el artículo para: -El uso para el que ha sido diseñado -En condiciones técnicas perfectas -El artículo está diseñado sólo para uso privado

**WICHTIGE  
SICHERHEITSANWEISUNGEN**

Verwenden Sie niemals Wasser um den Artikel zu reinigen!

Bitte nehmen Sie ein trockenes Tuch, um Staub von der Oberfläche zu wischen.

Der Artikel ist kein Spielzeug. Kinder sollten es nicht benutzen oder damit spielen.

Bringen Sie keine Zubehörteile an, die nicht mitgeliefert wurden.

Verpackungsmaterial, wie Plastikbeutel, gehören nicht in Kinderhände.

→ **ACHTUNG: ERSTICKUNGSGEFAHR!**

Sorgen Sie immer für einen festen Stand / gesicherte Montage des Artikels, um ein Umkippen zu vermeiden.

→ **ACHTUNG: VERLETZUNGSGEFAHR!  
ACHTUNG: KIPPGEFAHR!**

Der Artikel ist nur für den Innenbereich geeignet.

Regelmäßige Kontrollen aller Bauteile und Verbindungen sind unbedingt durchzuführen! (Schrauben können sich mit der Zeit lockern)!

**AUFBEWAHRUNG:**

Verwahren Sie den Artikel an einem trockenen, sauberen, kühlen und für Kinder unzugänglichem Ort. Der Artikel sollte trocken und sauber sein, um Schimmelbildung, Verfärbungen und Beschädigungen vorzubeugen.

**IMPORTANT INSTRUCTIONS FOR  
SAFETY**

Never use water to clean the item!

Pls use dry cloth to wipe the dust on face of prints if any.

The item is no toy. Children should not use it or play with it.

Do not fix attachments that are not included in the delivery.

Packaging materials like plastic bags are no toys for children. Caution: risk of suffocation!

Take care of a good stand or a safe attachment of the item.

→ **CAUTION: RISK OF INJURY!  
CAUTION: RISK OF TIPPING!**

The item has to be used only in inner areas.

Please check all parts regularly. Screws may loosen after some time.

**STORAGE INSTRUCTIONS:**

Store the item in a box or in a safe, dry, out of reach of children and cool place.

**INSTRUCTION IMPORTANTE DE  
SÉCURITÉ**

N'utilisez jamais d'eau pour nettoyer l'objet!

Utiliser un torchon sec pour dépoussiérer la surface du produit si nécessaire.

Surveillez les enfants et assurez-vous qu'ils ne jouent pas avec l'appareil.

N'ajoutez pas de pièces supplémentaires n'étant pas livrées avec l'appareil

Le matériau d'emballage est à tenir hors de la portée des enfants.

→ **ATTENTION:  
RISQUE DE SUFFOCATION**

Prenez toujours soin à un état stable de l'article.

→ **ATTENTION: RISQUE DE BLESSURES  
ATTENTION: RISQUE DE  
BASCULEMENT**

L'article est uniquement approprié pour l'emploi intérieur.

Veuille vérifier toutes les pièces de l'article régulièrement. Les vis pourraient se desserrer avec le temps.

**STOCKAGE:**

Stockez l'article à l'écart des enfants dans un carton ou dans un endroit sec, propre et non-chaud pour éviter la moisissure et la décoloration ou des endommagements.

**IMPORTANTI NORME DI SICUREZZA**

Non usare mai acqua per pulire l'articolo!

Utilizzare un panno asciutto per rimuovere al polvere accumulata.

Il dispositivo non è un giocattolo. I bambini non devono utilizzarlo o giocare con esso.

Non attaccate accessoriche non sono stati forniti con il dispositivo.

I materiali di imballaggio, come il sacco in plastica, non sono giochi per bambini.

→ **ATTENZIONE:  
RISCHIO DI  
SOFFOCAMENTO**

Assicurarsi che l'articolo sia stabile.

→ **ATTENZIONE: ALTO RISCHIO DI  
INCIDENTI!  
ATTENZIONE: RISCHIO DI  
RIBALTAMENTO**

Il prodotto è destinato esclusivamente per interni.

Controlli regolari di tutti i componenti e collegamenti devono essere eseguiti in quanto le viti possono allentarsi nel tempo.

**STOCCAGGIO:**

Tenere il dispositivo in una scatola in un luogo asciutto, sicuro e fresco.

**INSTRUCCIONES IMPORTANTES DE  
SEGURIDAD**

Nunca use agua para limpiar el artículo!

El dispositivo no es un juguete. Los niños no deberían de utilizarlo o jugar con él.

Por favor utilice un paño seco para limpiar el polvo en la cara de las impresiones en su caso .

No hacer caso de otras instrucciones no incluidas en el paquete.

Los materiales de empaque, como las bolsas de plástico, no están en manos de los niños.

→ **ATENCIÓN: ¡Peligro de  
asfixia!**

Mantenga siempre el artículo firmemente en su lugar para evitar que vuelque.

→ **ATENCIÓN: ¡ALTO RIESIGO DE  
ACCIDENTES!  
ATENCIÓN EL PELIGRO DE  
DESPLOMARSE**

No utilizar en el exterior.

Se deben realizar comprobaciones regulares de todos los componentes y conexiones ya que los tornillos pueden aflojarse con el tiempo.

**ALMACENAMIENTO:**

Mantenga el dispositivo en una caja en un lugar seco, seguro y fresco.