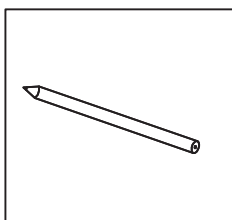
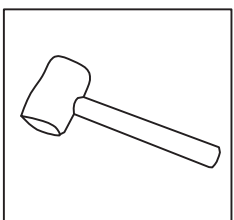
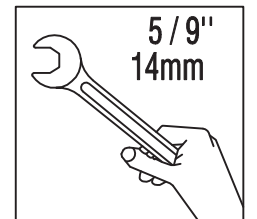
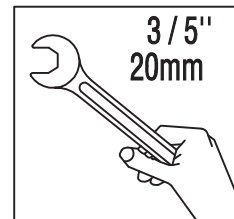
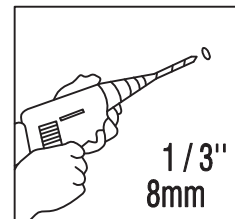
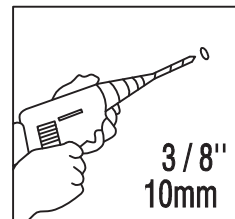
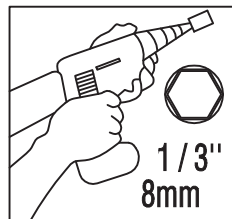
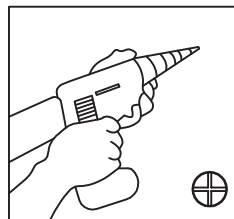
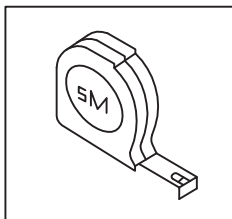
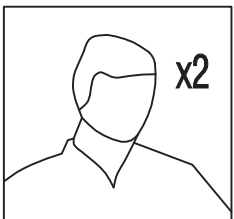
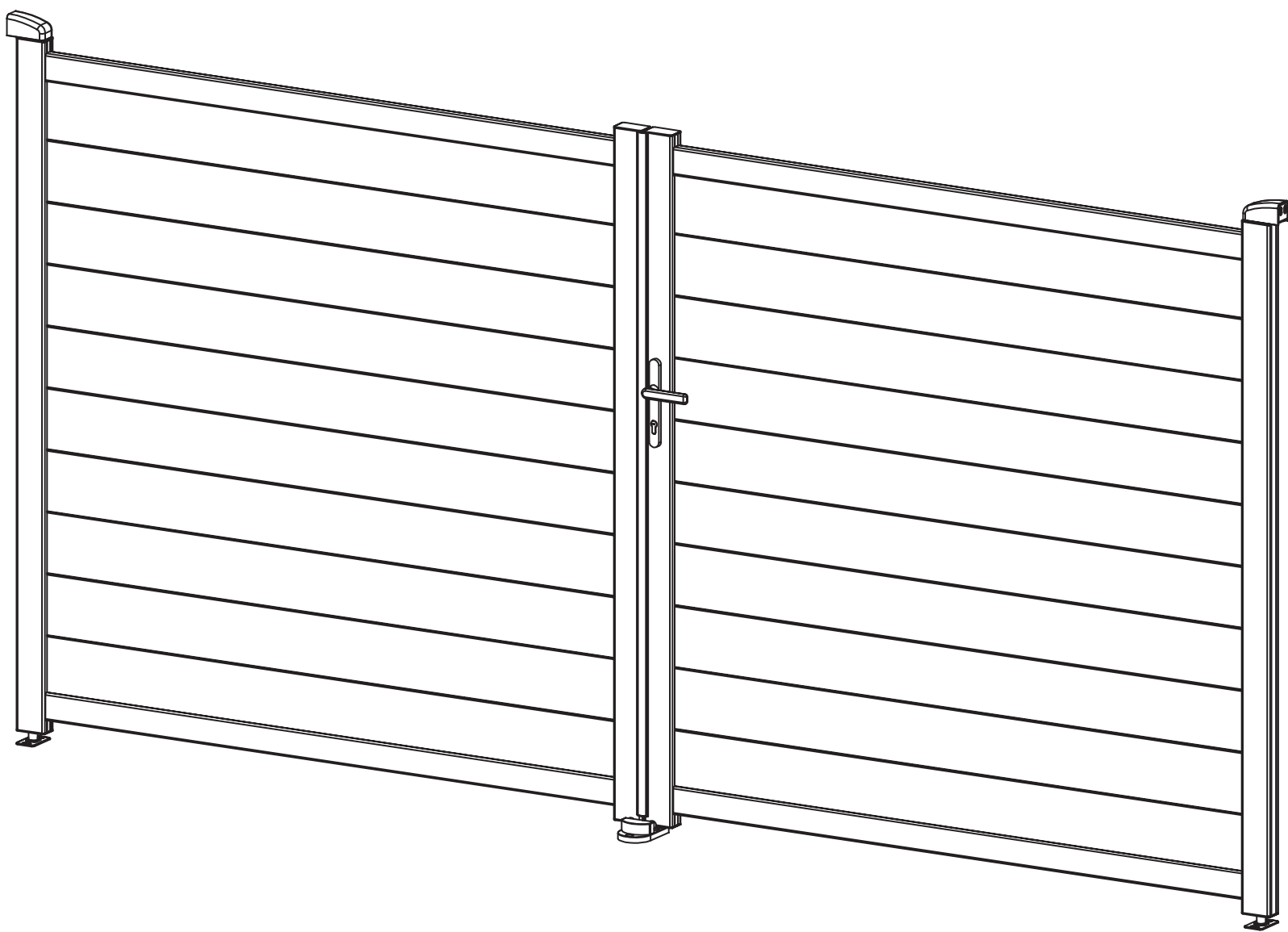


Manuel d'instructions/Instruction Manual/
Bedienungsanleitung/Manual de instrucciones/
Manuale di istruzioni/Handleiding

NAZARIO



Porte en aluminium
Click B-F

! AVERTISSEMENT: nécessite un entretien rapide pour s'assurer que la construction est solide.

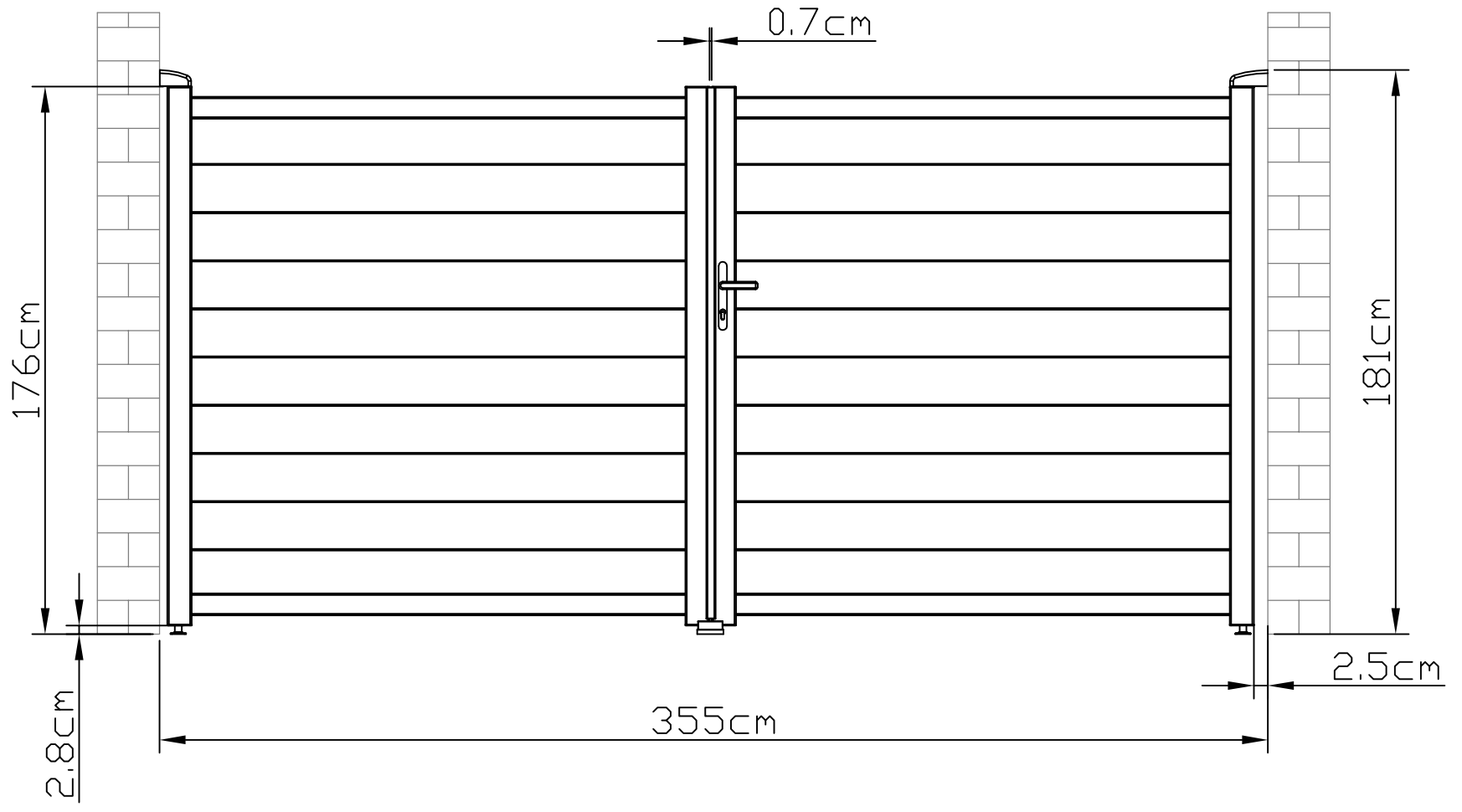
! WARNING: Need timely maintenance to make sure construction is strong.

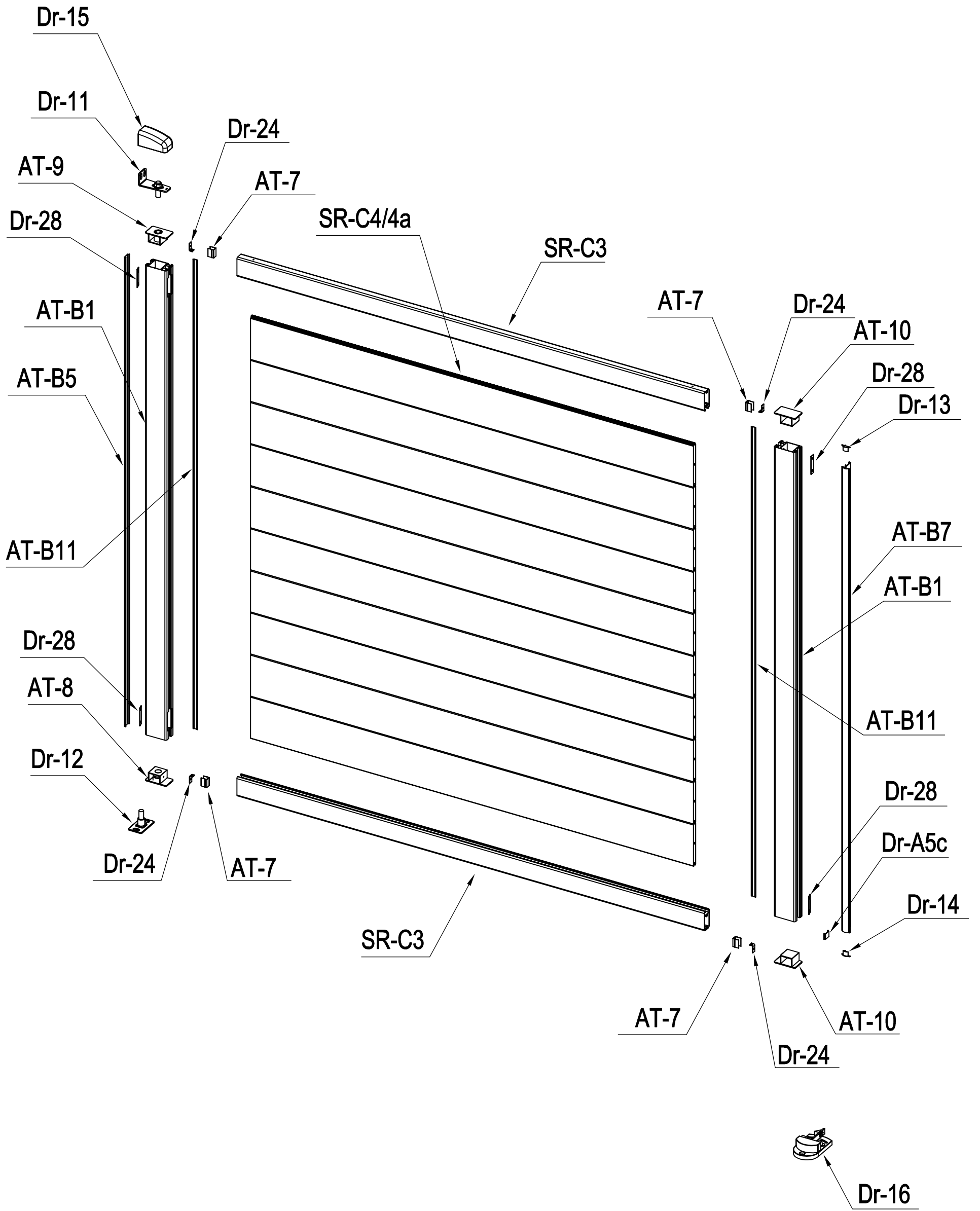
! WARNUNG: Sie müssen rechtzeitig gewartet werden, um sicherzustellen, dass die Konstruktion stark ist.

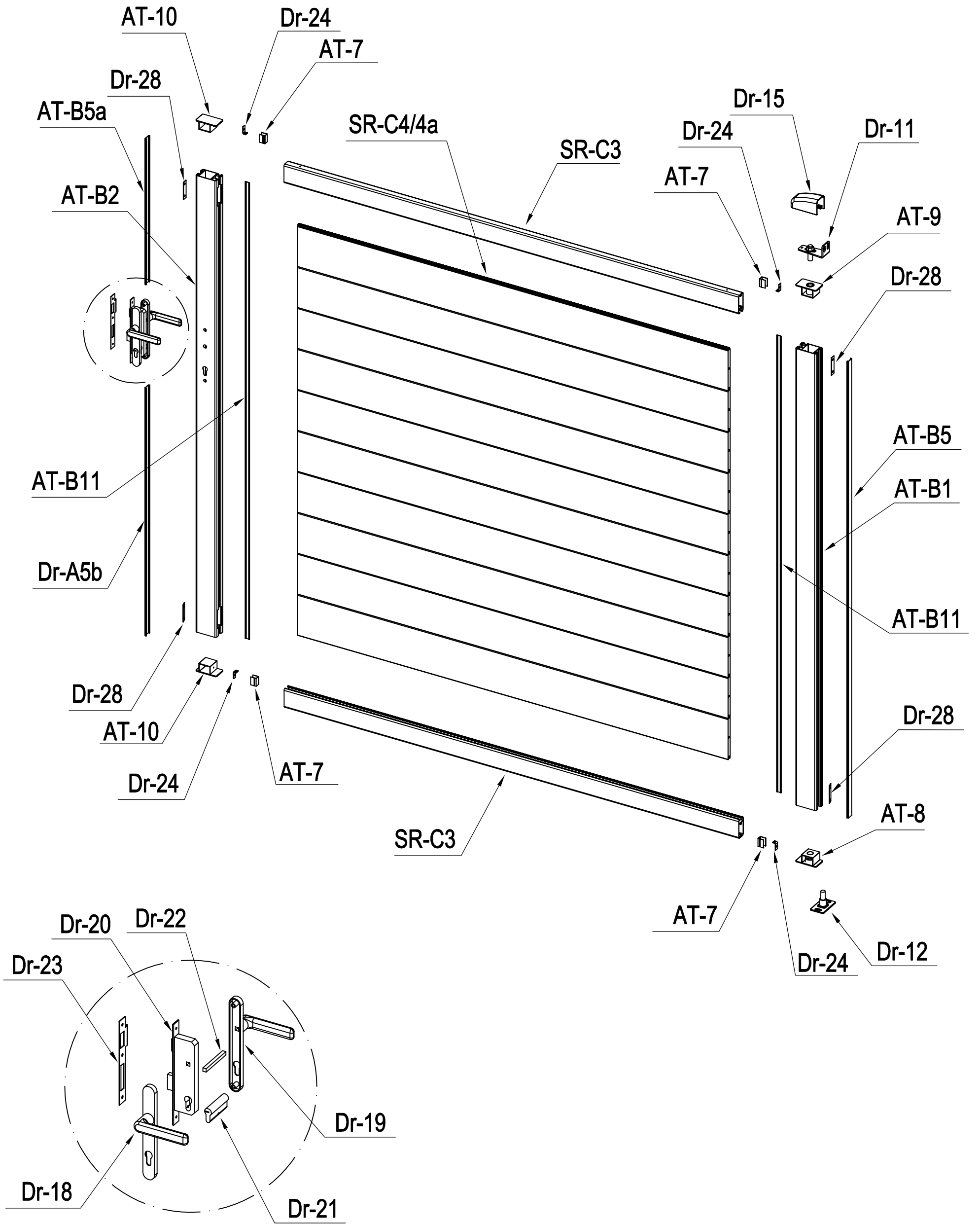
! ADVERTENCIA: Necesita un mantenimiento oportuno para asegurarse de que la construcción sea sólida.

! AVVERTENZA: è necessaria una manutenzione tempestiva per assicurarsi che la costruzione sia robusta.


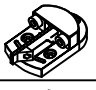

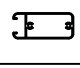
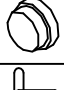
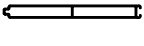

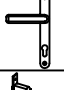




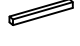



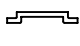













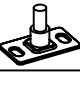







! WAARSCHUWING: Heeft tijdig onderhoud nodig om ervoor te zorgen dat de constructie sterk is.

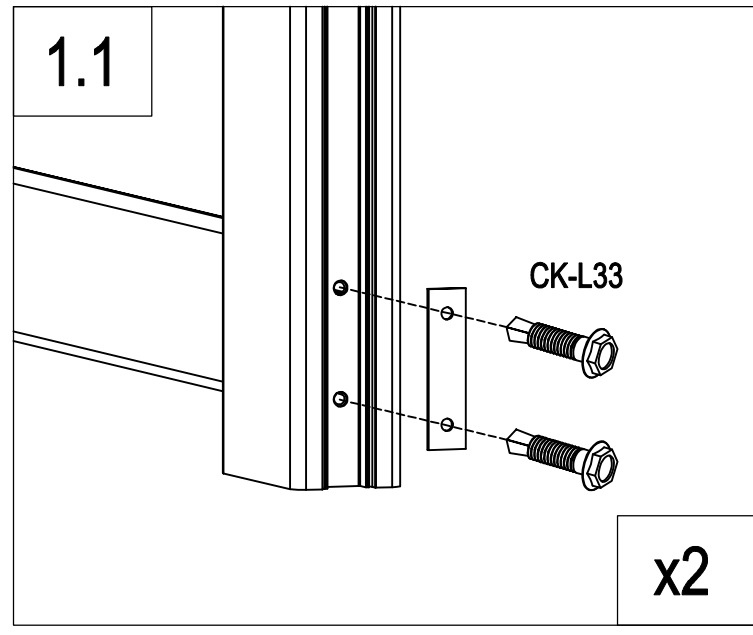
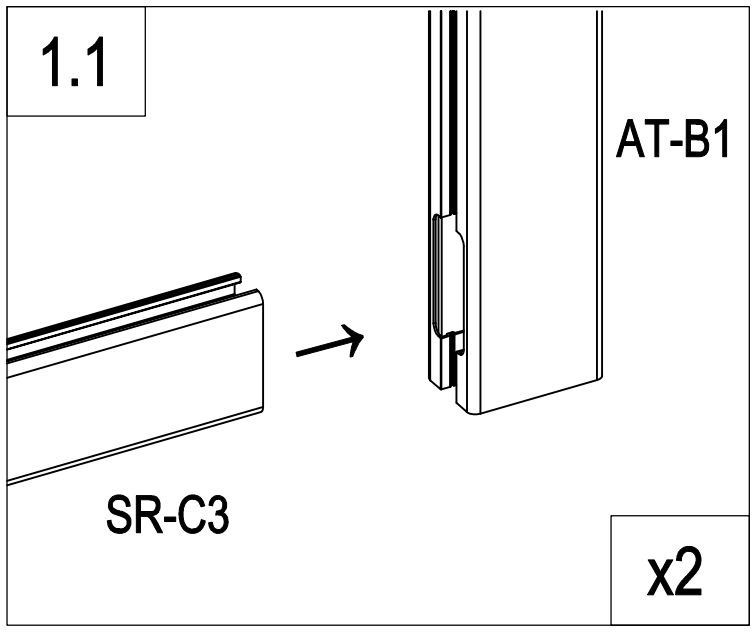
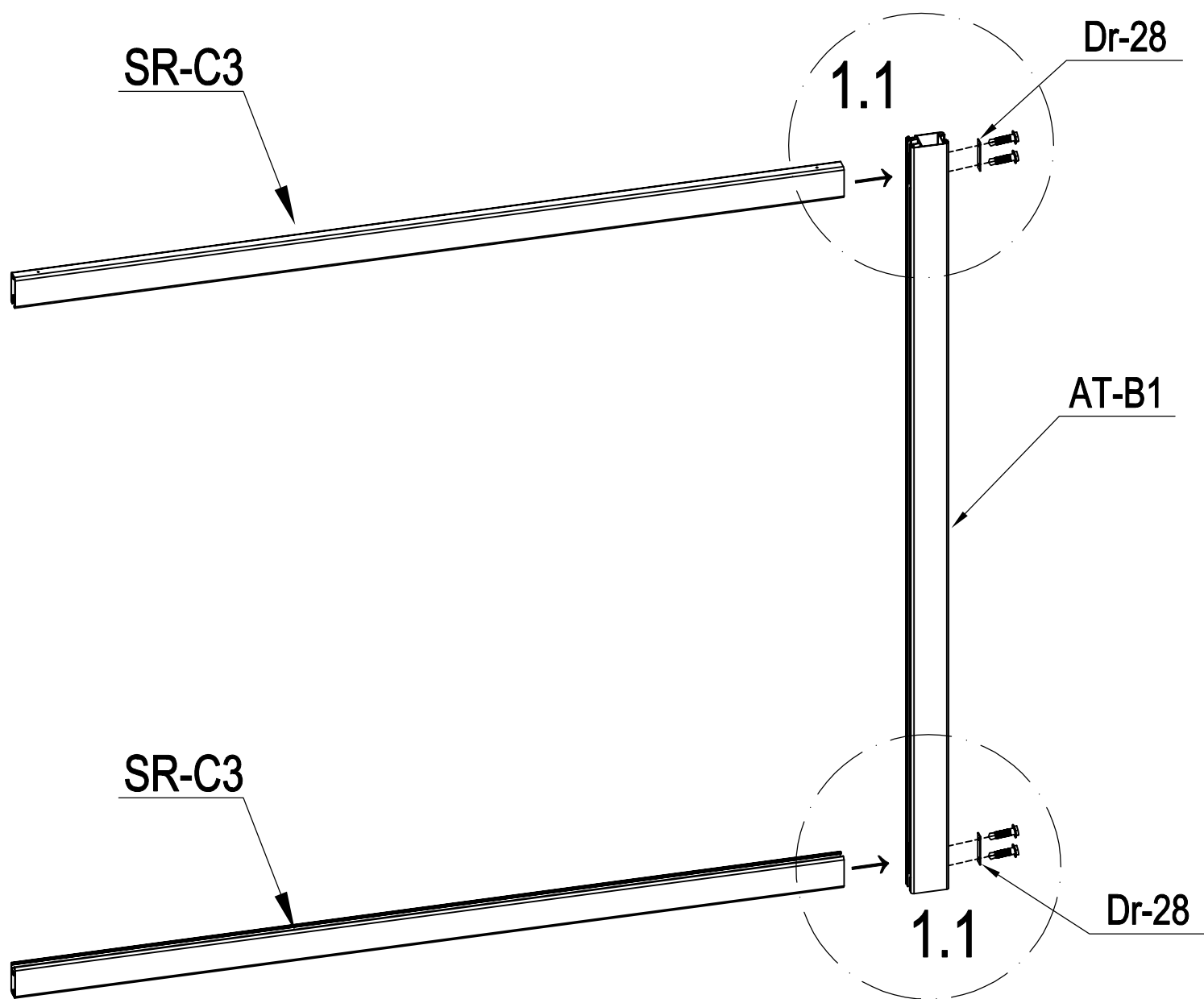


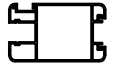
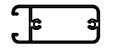




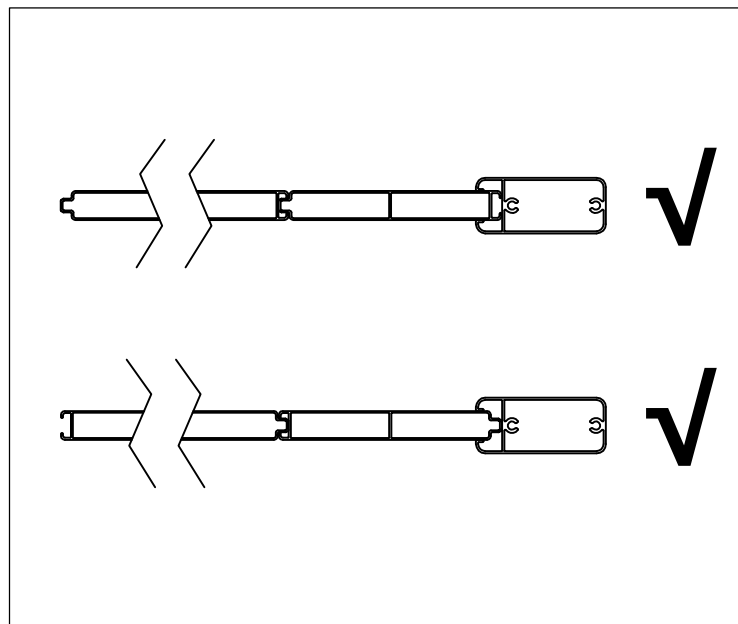
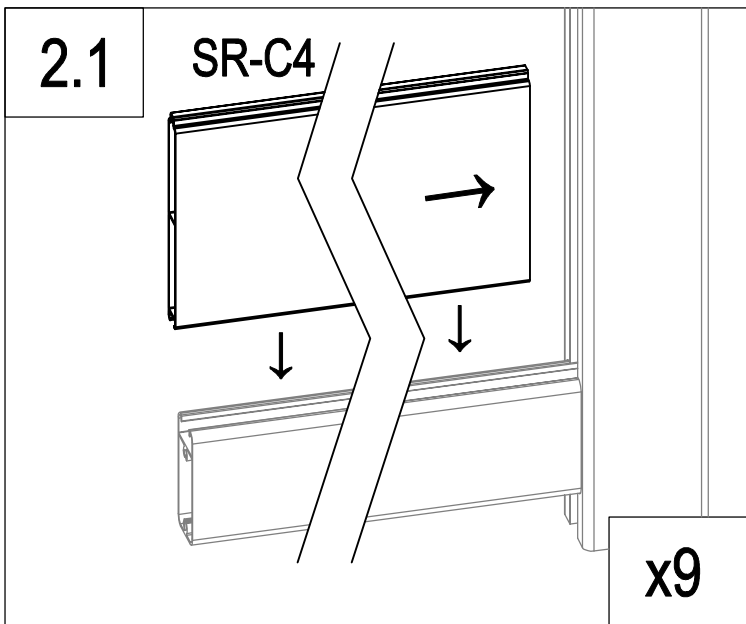
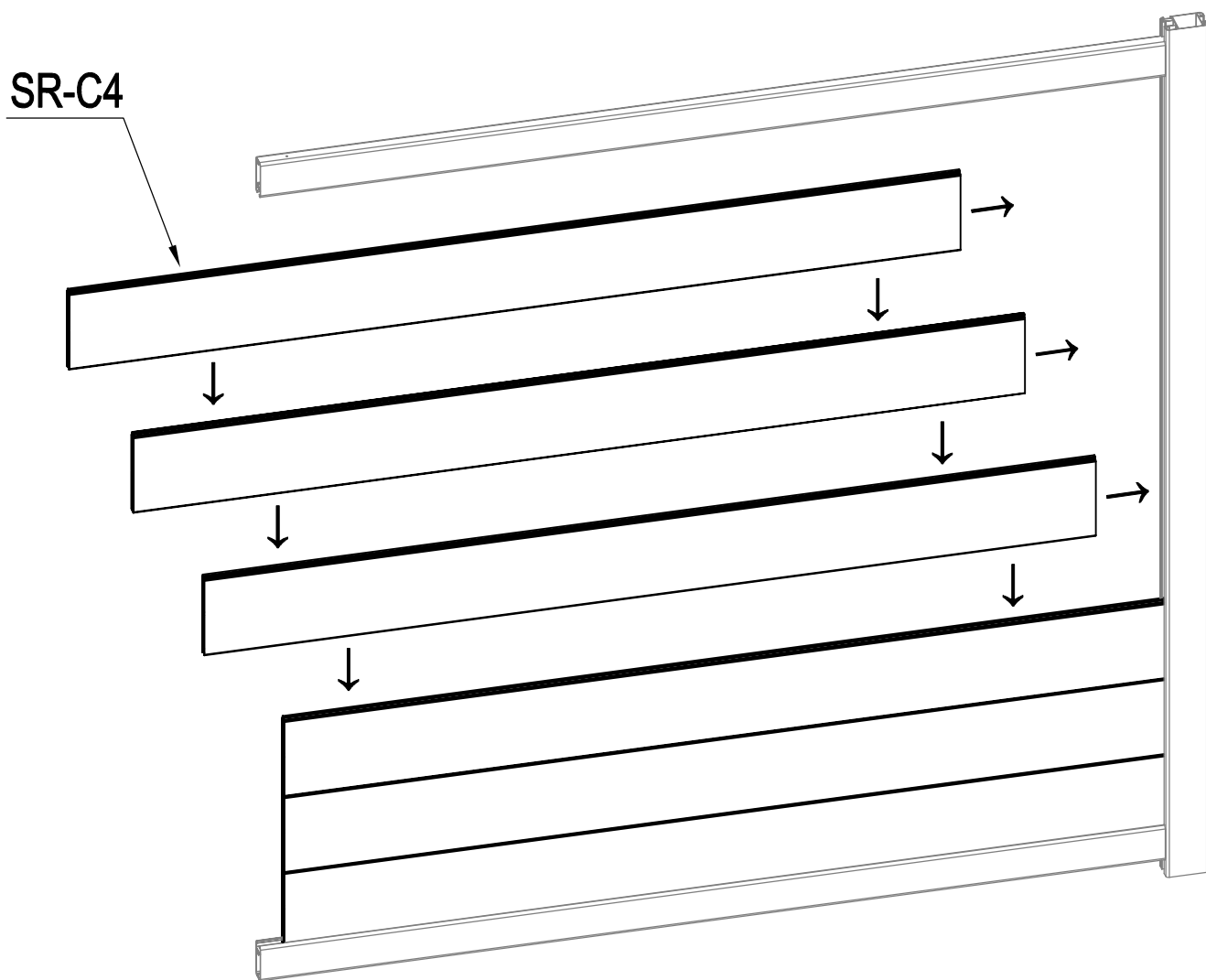


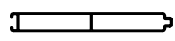
PART LIST

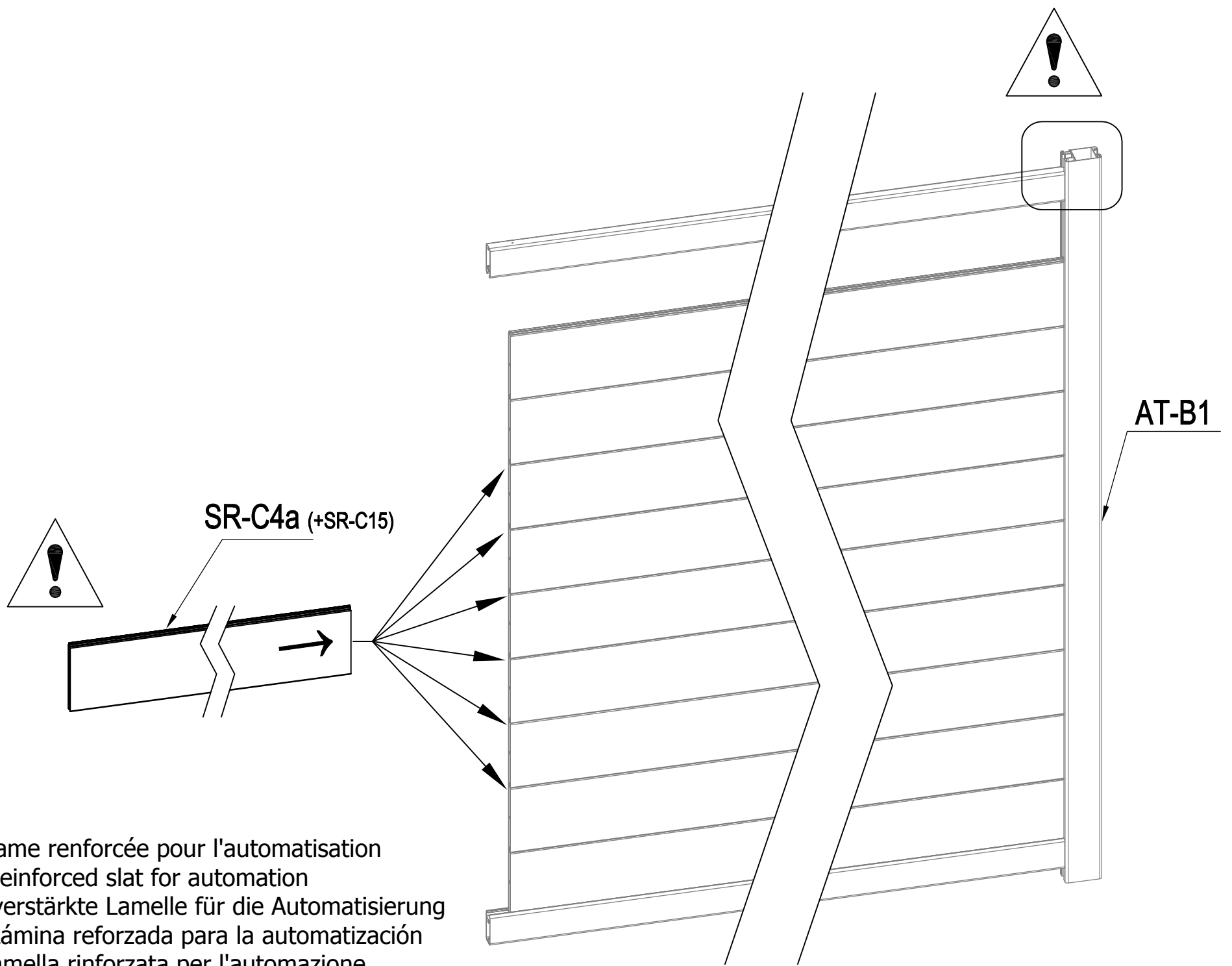
IMAGE	NO.	L.(mm)	QTY	Box NO.	IMAGE	NO.	L.(mm)	QTY	Box NO.
	AT-B1	1728	3	1/3		Dr-16		1	1/3
	AT-B2	1728	1	1/3		Dr-17		2	1/3
	SR-C3	1721	4	1/3		Dr-31		4	1/3
	SR-C4	1630	9	2/3		Dr-18		1	1/3
	SR-C4	1630	9	3/3		Dr-19		1	1/3
	SR-C4a (+SR-C15)	1630	1	2/3		Dr-20		1	1/3
			1	3/3		Dr-21		1	1/3
	AT-B5	1728	2	1/3		Dr-22		1	1/3
	AT-B5a	550.5	1	1/3		Dr-23		1	1/3
	Dr-A5b	937	1	1/3		Dr-24		8	1/3
	Dr-A5c	19.5	1	1/3		Dr-25		1	1/3
	AT-B11	1728	4	1/3		Dr-25a		2	1/3
	AT-7	29.5	8	1/3		Dr-26		3	1/3
	AT-B7	1708	1	1/3		Dr-27		2	1/3
	AT-8		2	1/3		CK-L30		8	1/3
	AT-9		2	1/3		CK-L31		8	1/3
	AT-10		4	1/3		CK-L32		12	1/3
	Dr-11		2	1/3		CK-L33		16	1/3
	Dr-12		2	1/3		CK-L34		3	1/3
	Dr-13		1	1/3		CK-L35		3	1/3
	Dr-14		1	1/3		CK-L36		80	1/3
	Dr-15		2	1/3		Dr-28		8	1/3



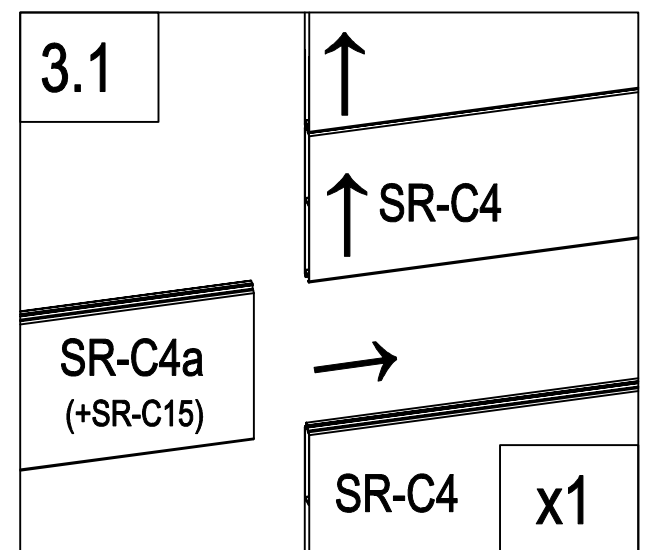
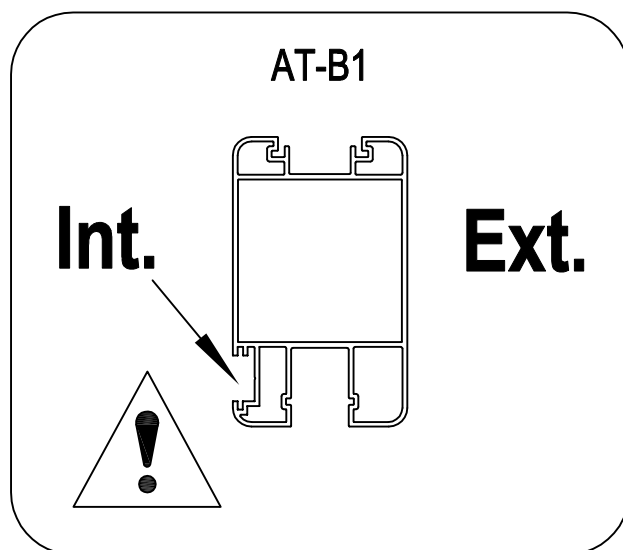
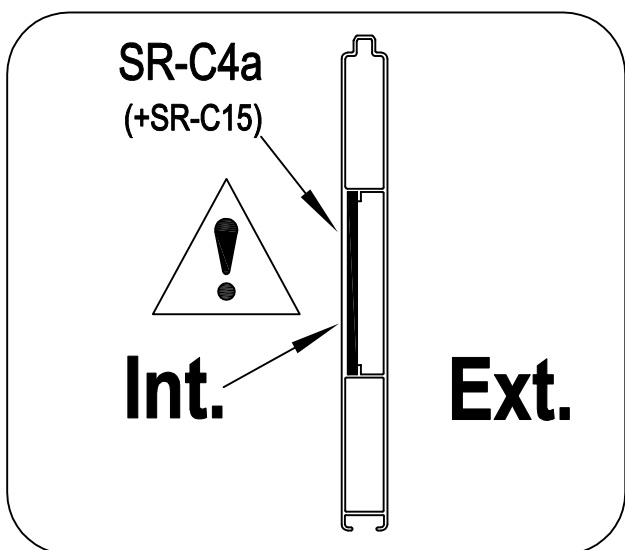
	AT-B1	1
	SR-C3	2
	Dr-28	2
	CK-L33	4




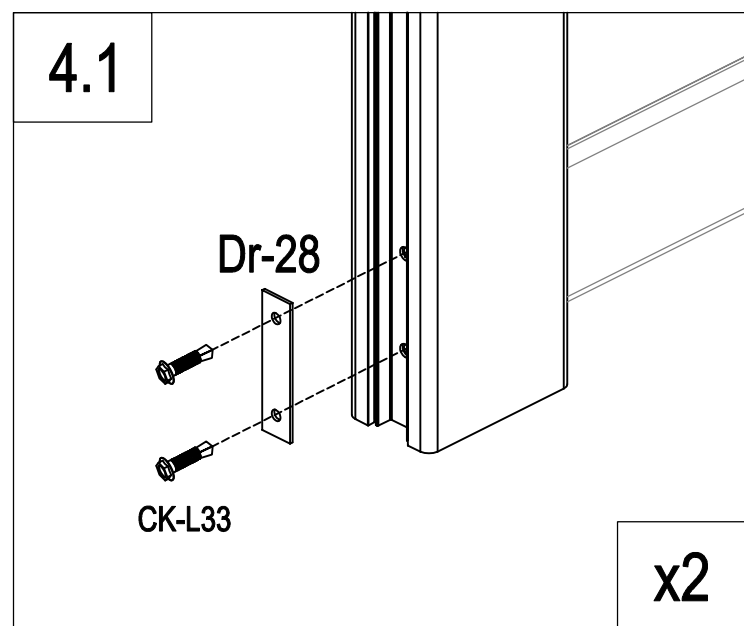
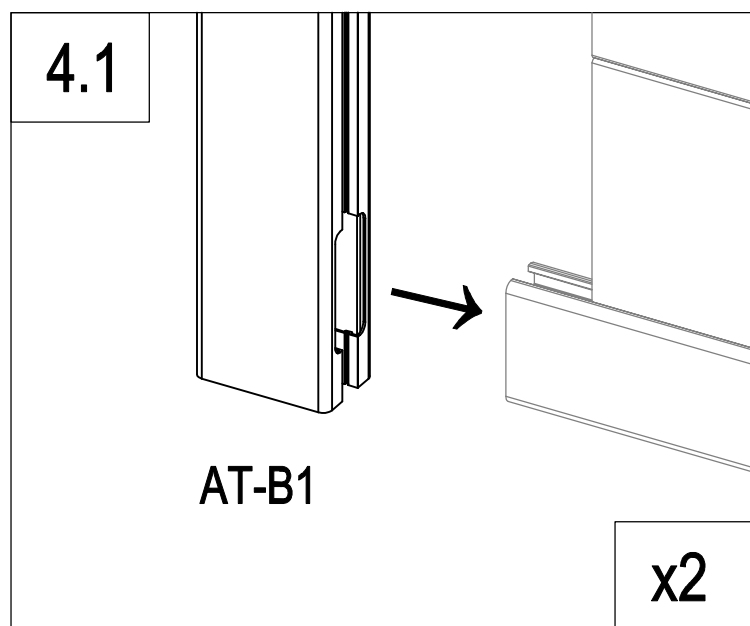
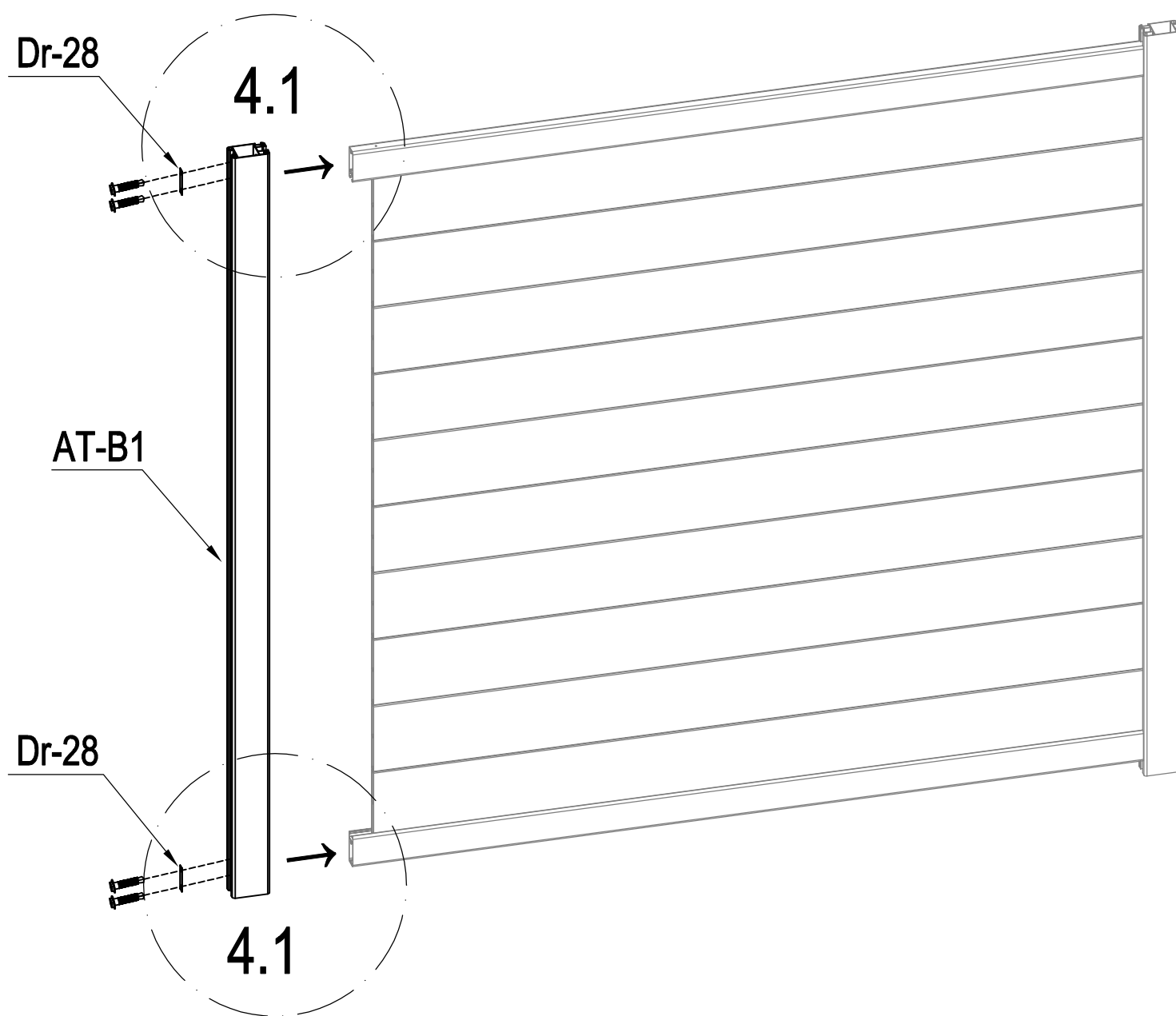
	SR-C4	9
---	-------	---

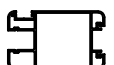




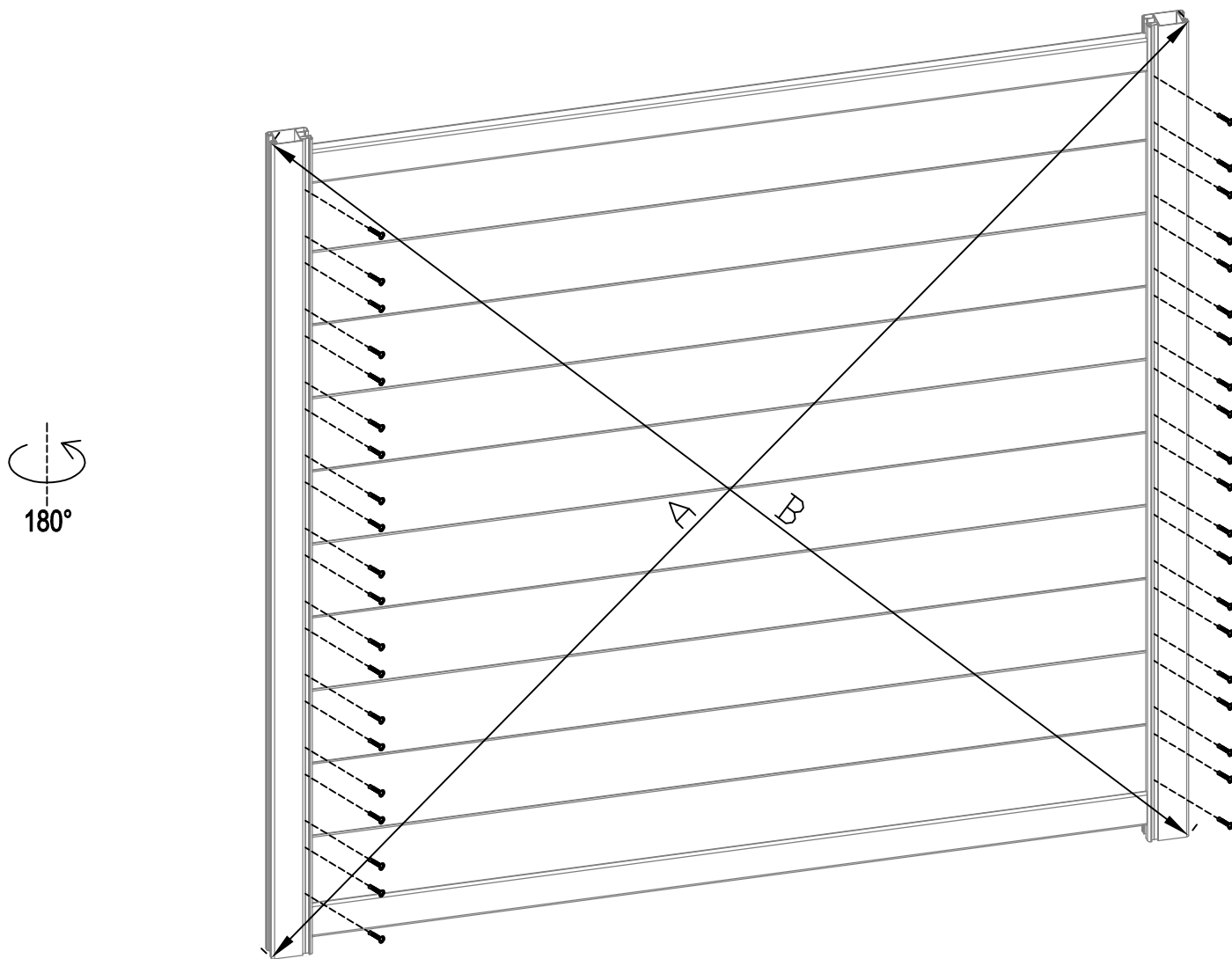
FR: lame renforcée pour l'automatisation
 EN: reinforced slat for automation
 DE: verstärkte Lamelle für die Automatisierung
 ES: Lámina reforzada para la automatización
 IT: lamella rinforzata per l'automazione
 NL: versterkte lat voor automatisering



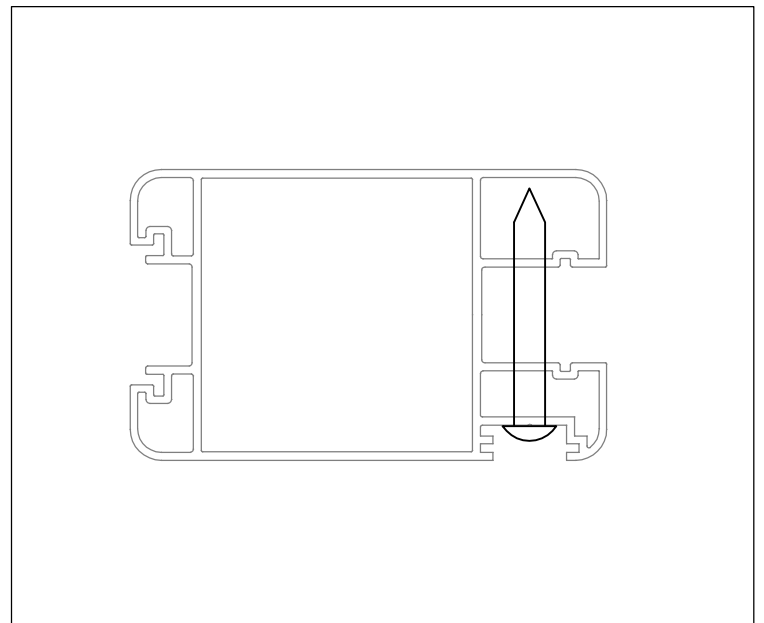
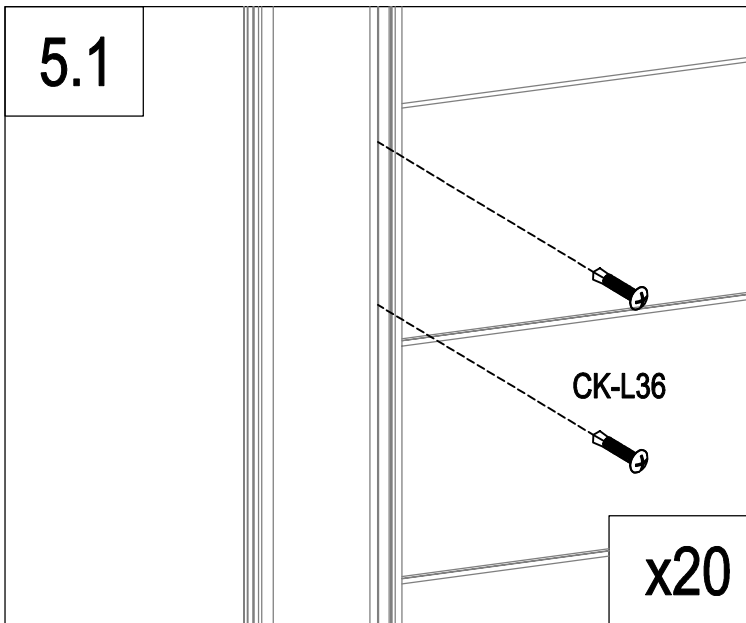
	SR-C4a (+SR-C15)	1
---	------------------	---




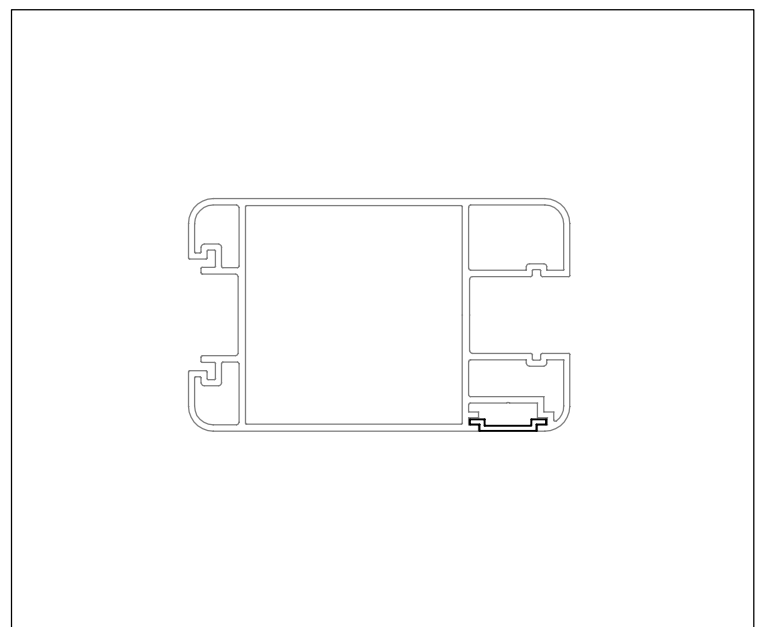
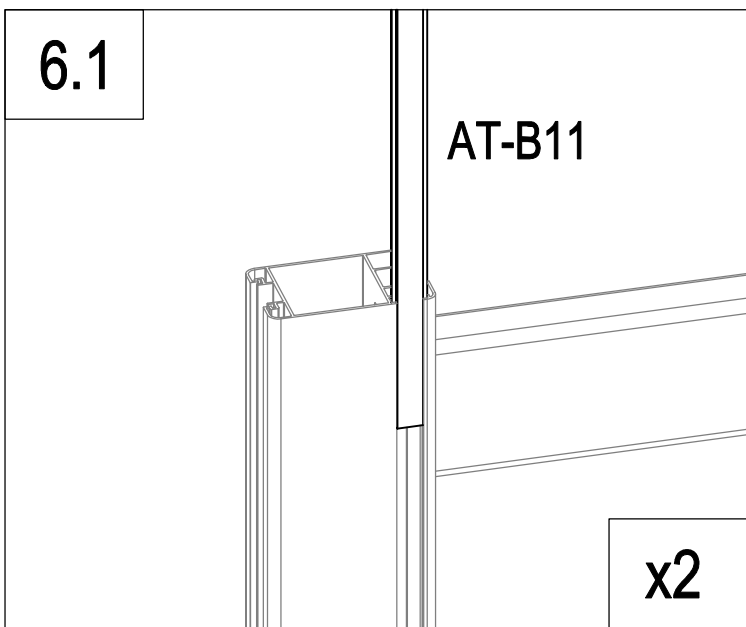
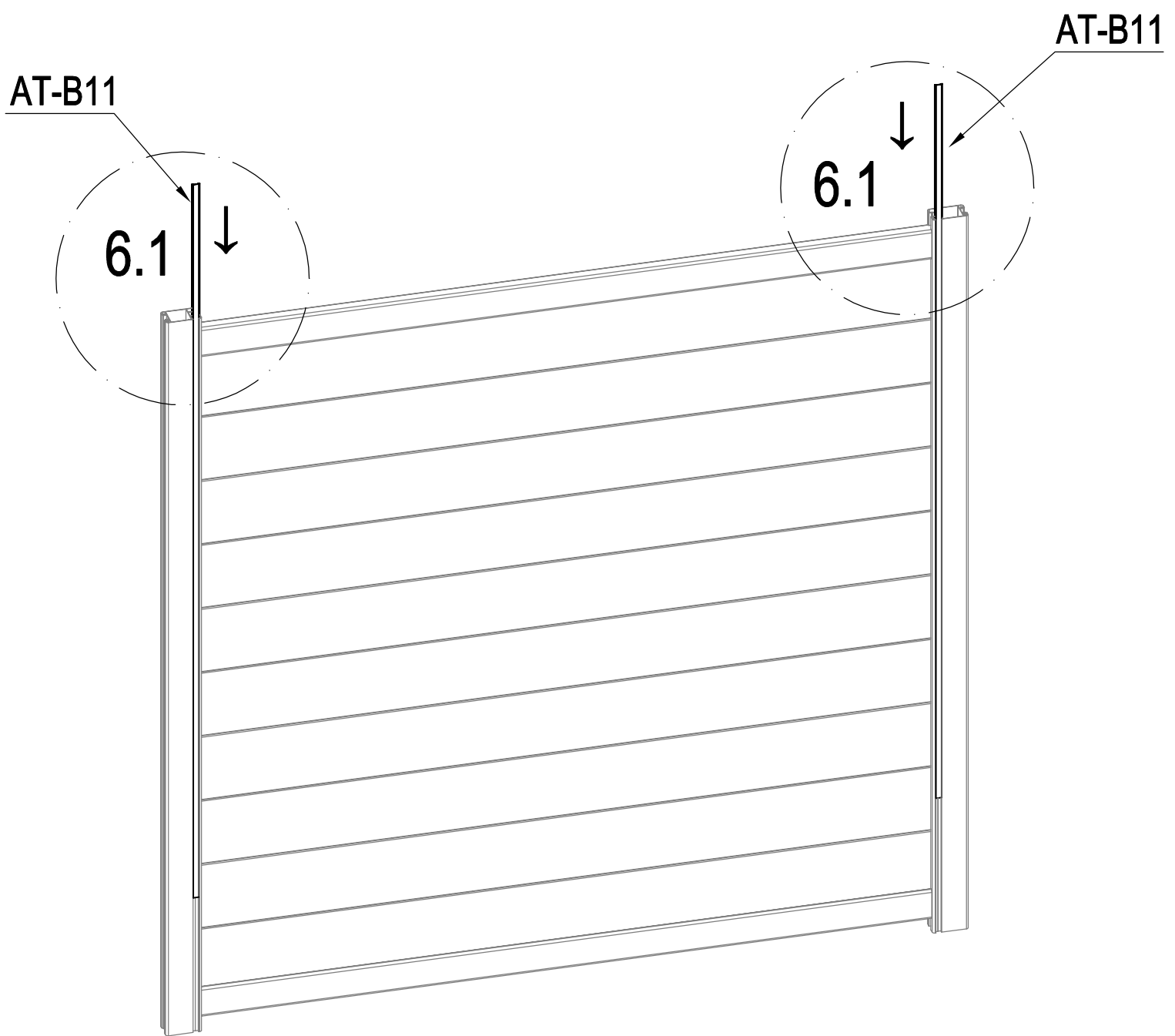
	AT-B1	1
	Dr-28	2
	CK-L33	4

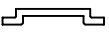


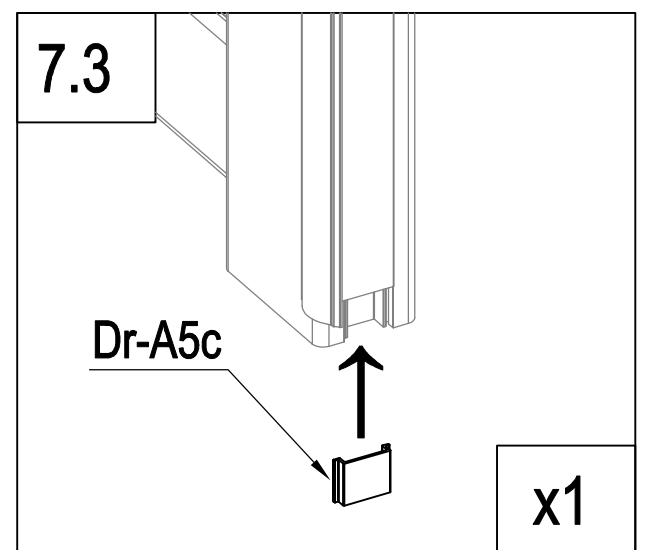
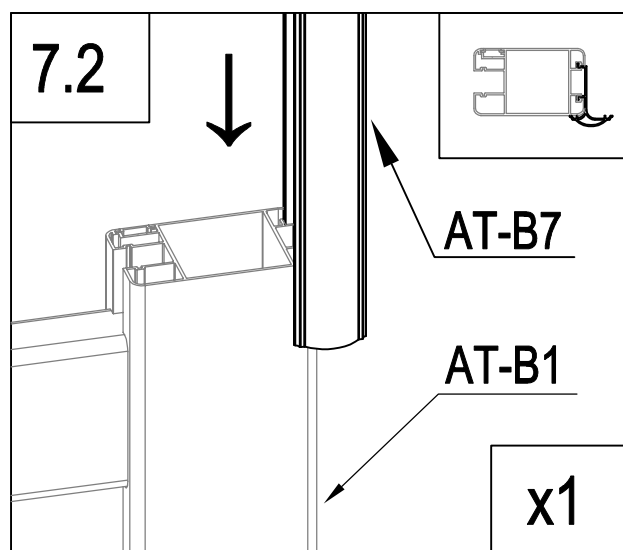
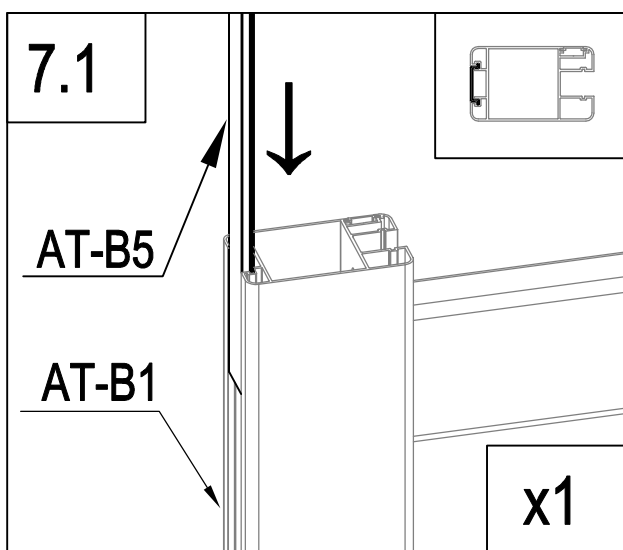
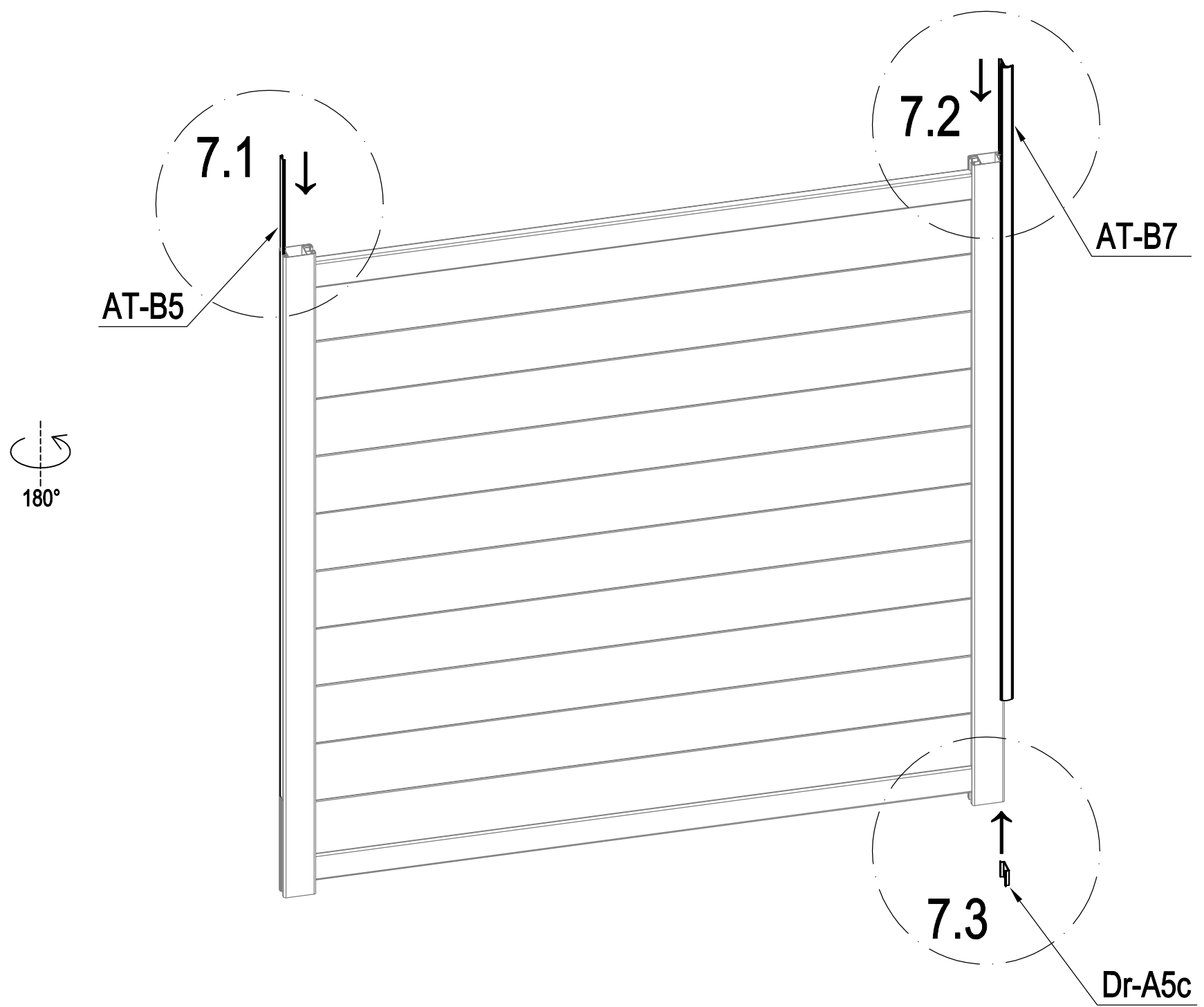
A=B


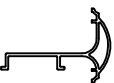


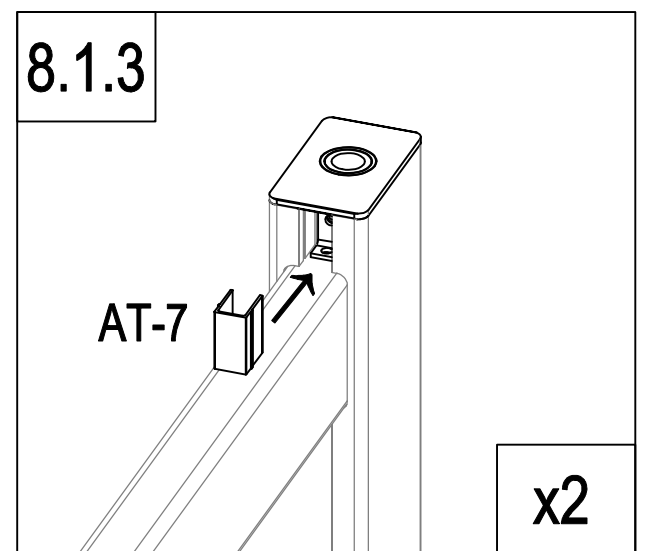
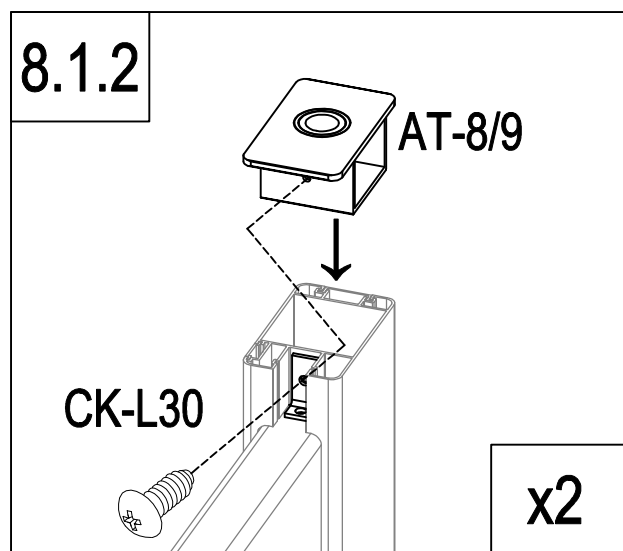
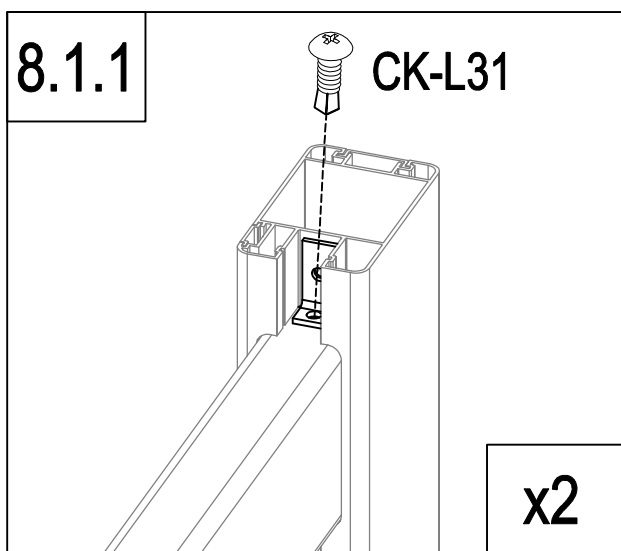
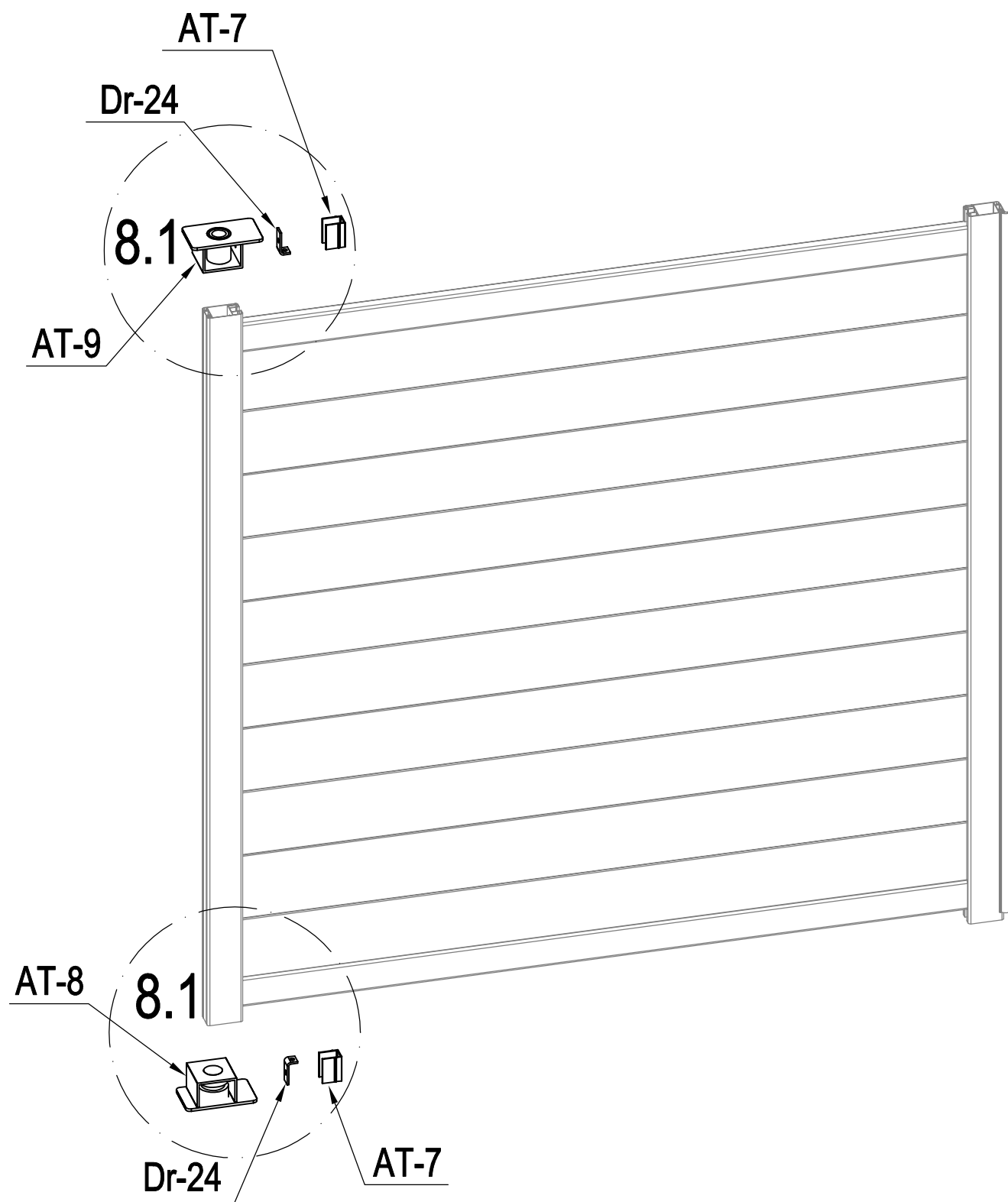
	CK-L36	40
---	---------------	-----------

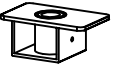





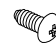
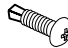
	AT-B11	2
---	--------	---

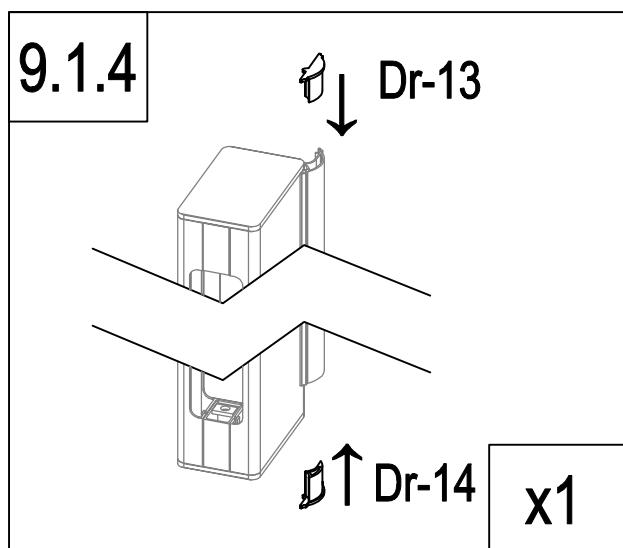
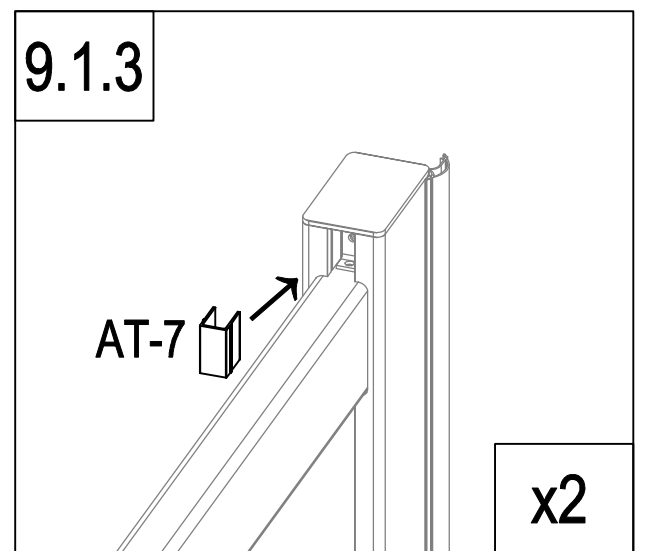
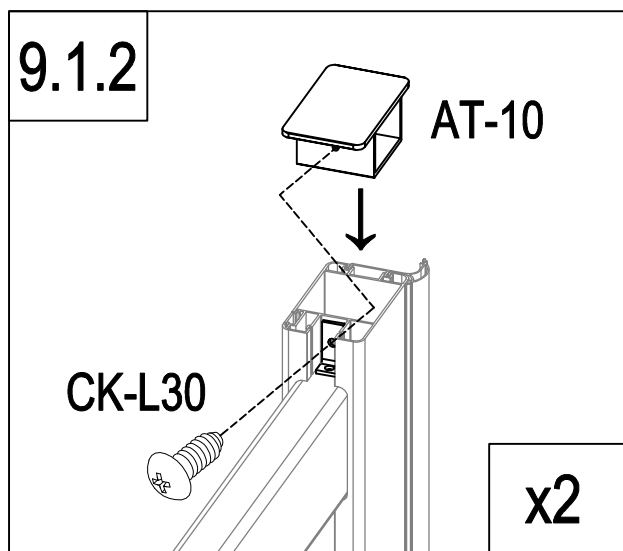
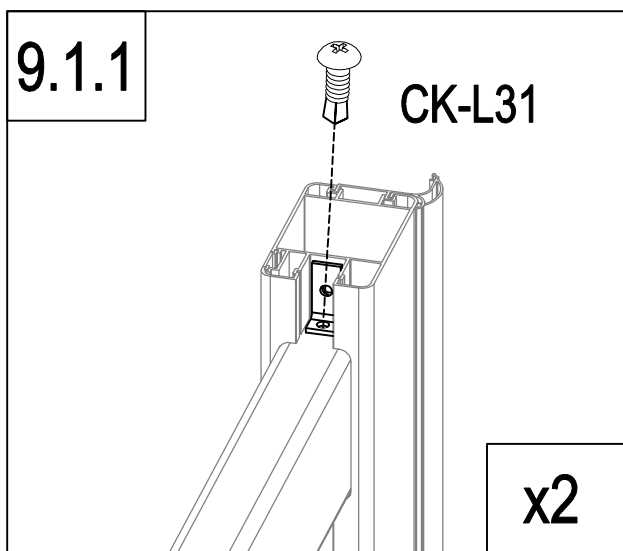
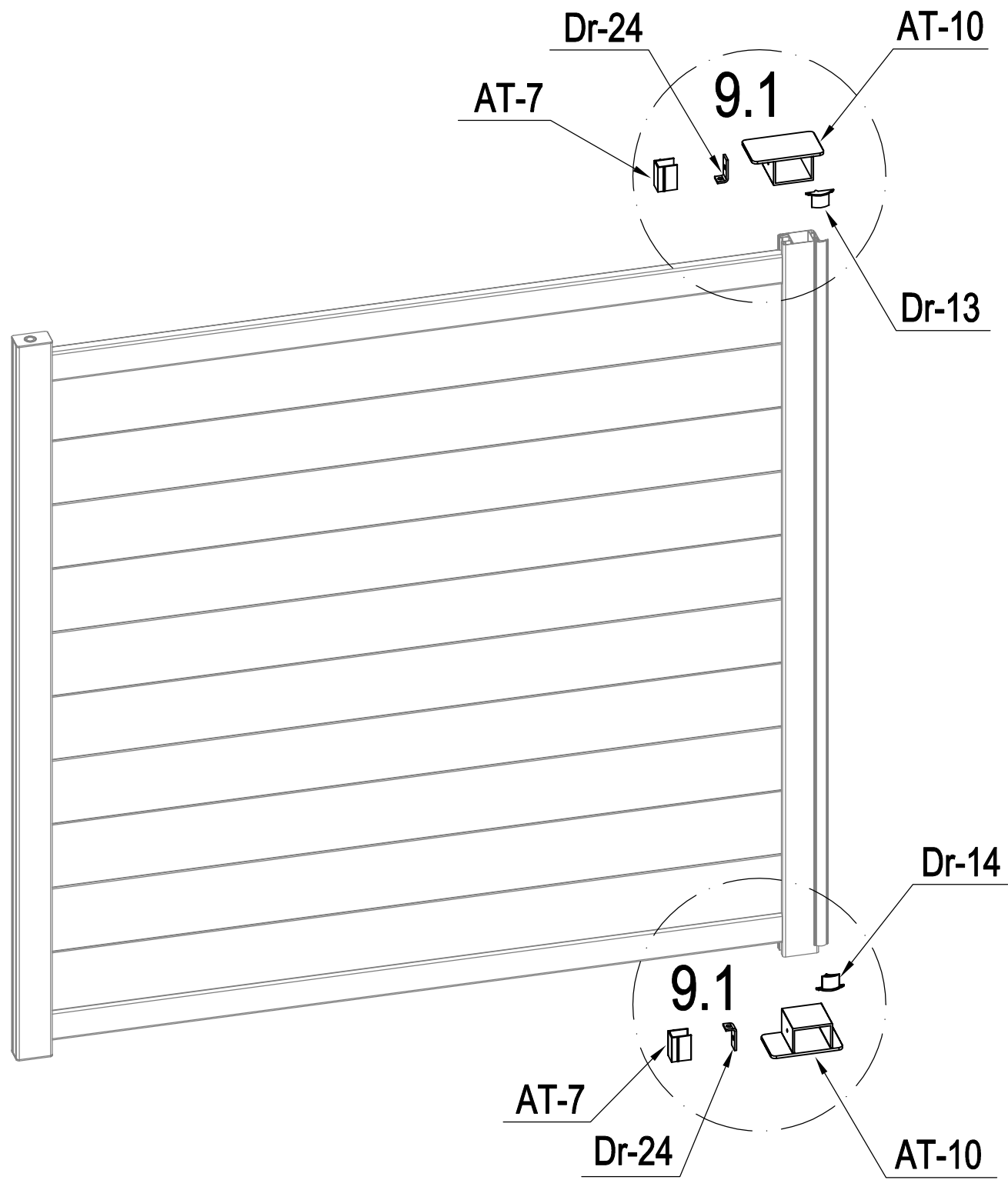


	AT-B5	1
	Dr-A5c	1
	AT-B7	1



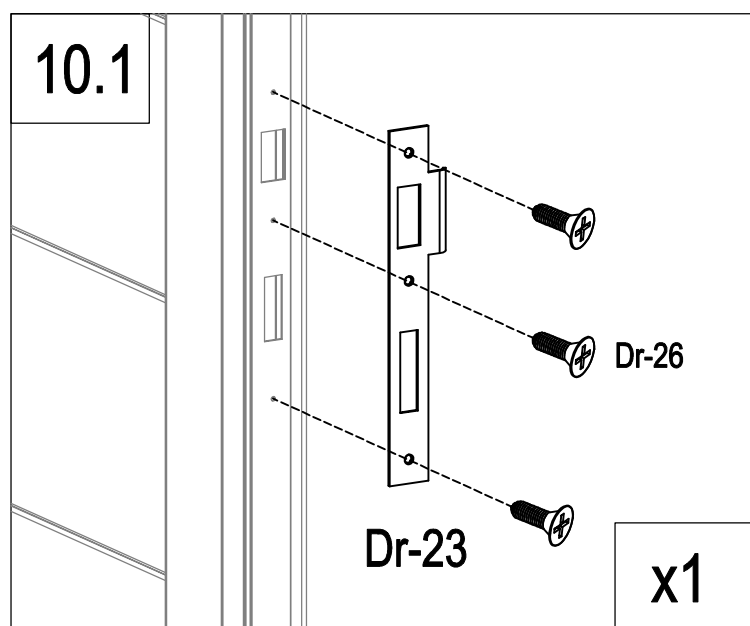
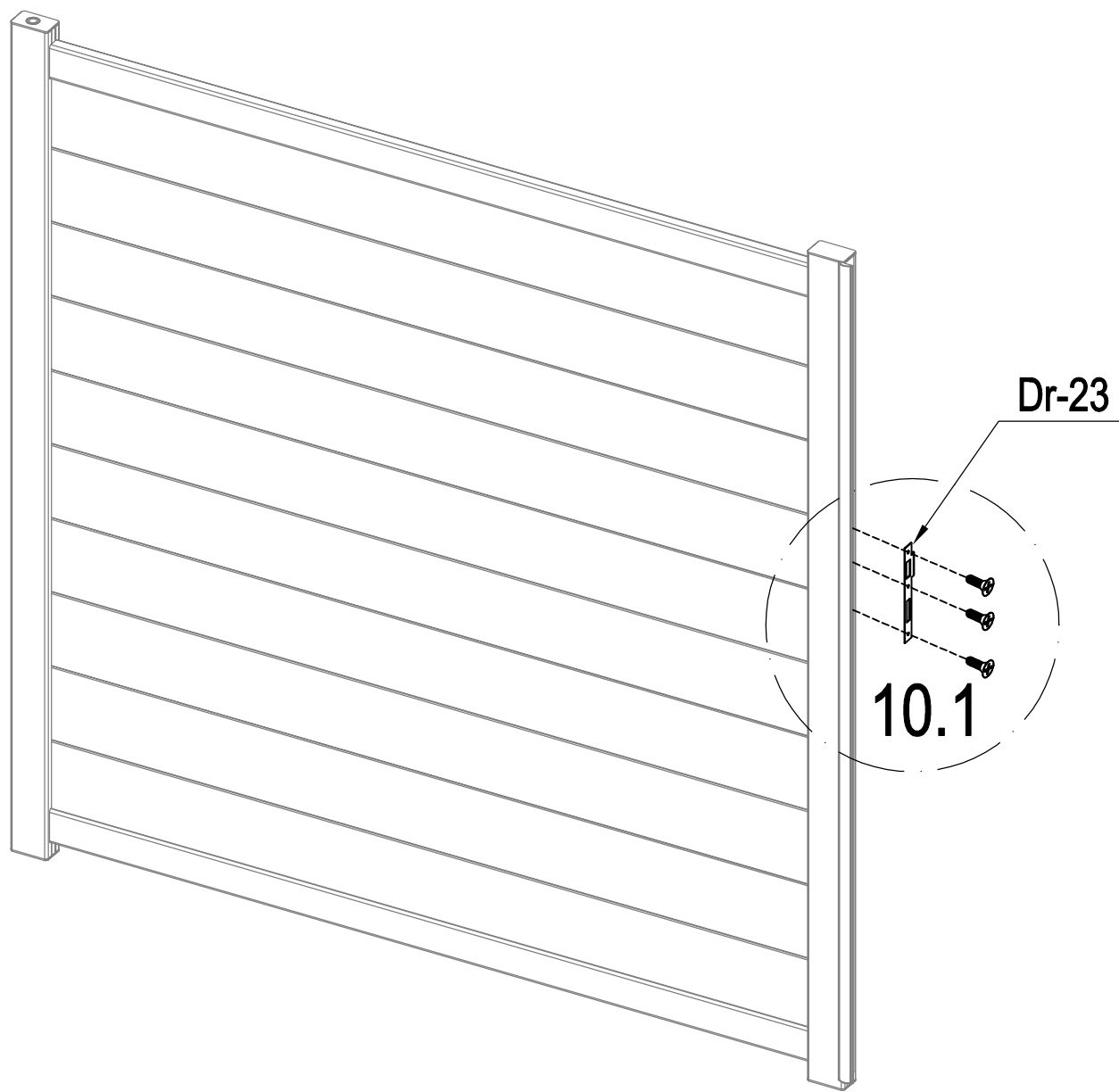
	AT-8	1
	AT-9	1
	Dr-24	2

	AT-7	2
	CK-L30	2
	CK-L31	2

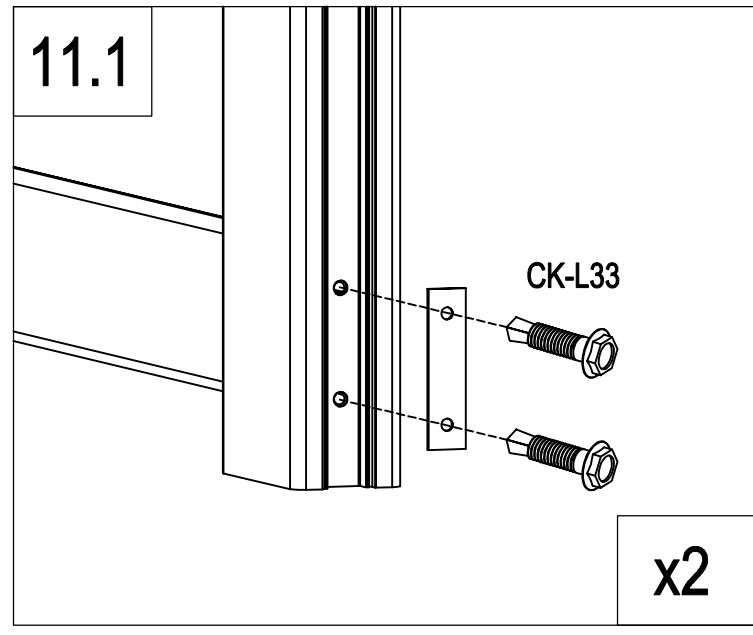
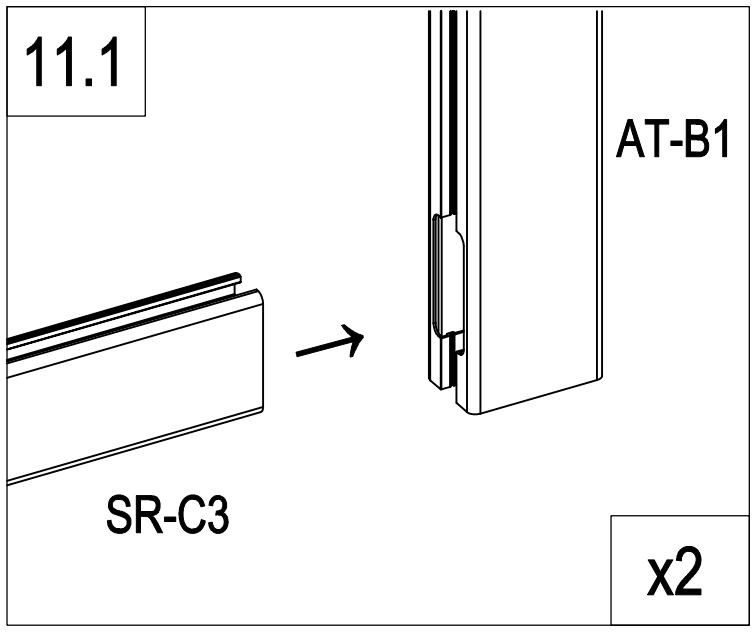
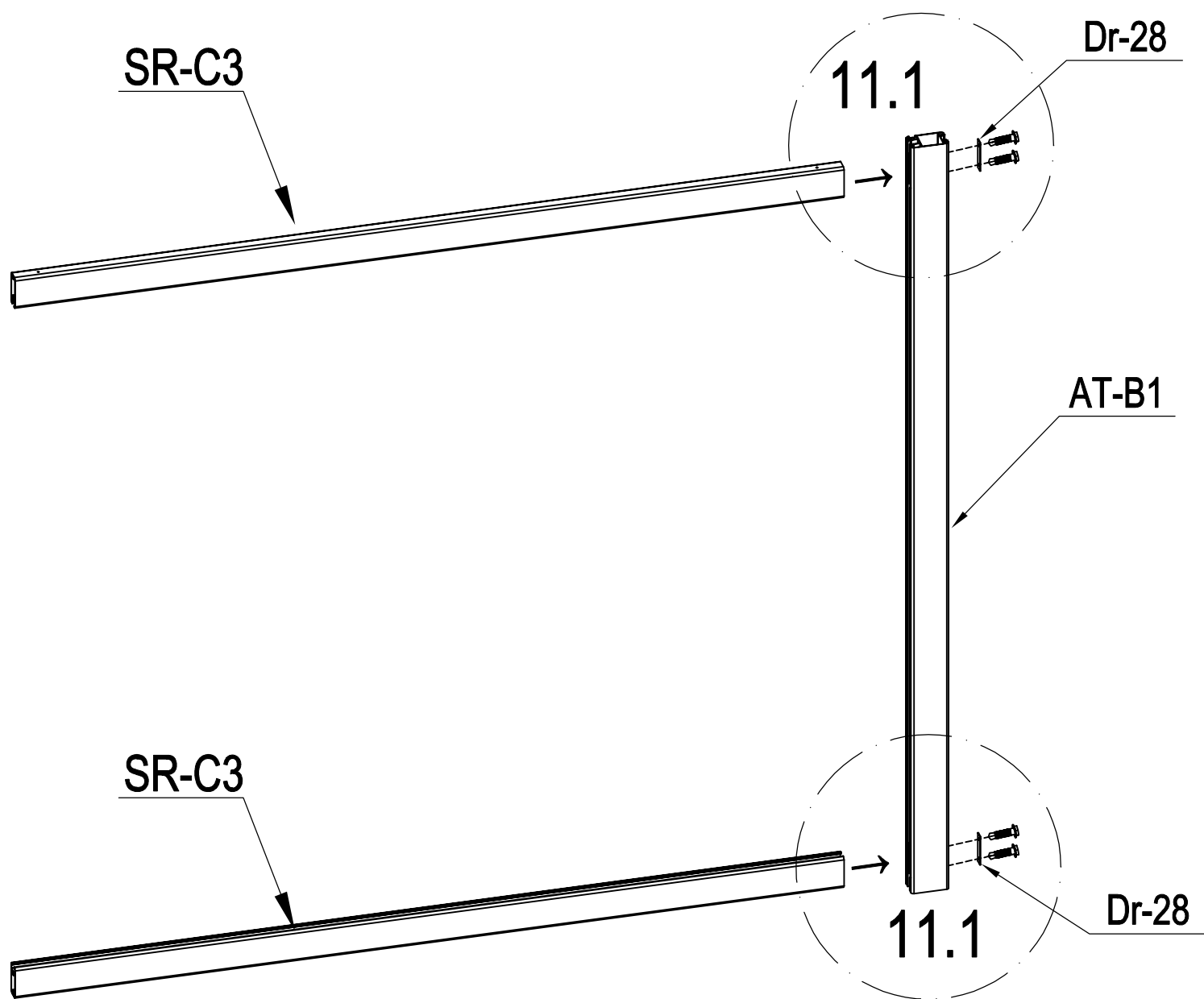


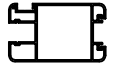
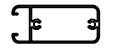


	AT-10	2
	Dr-24	2
	AT-7	2
	Dr-13	1

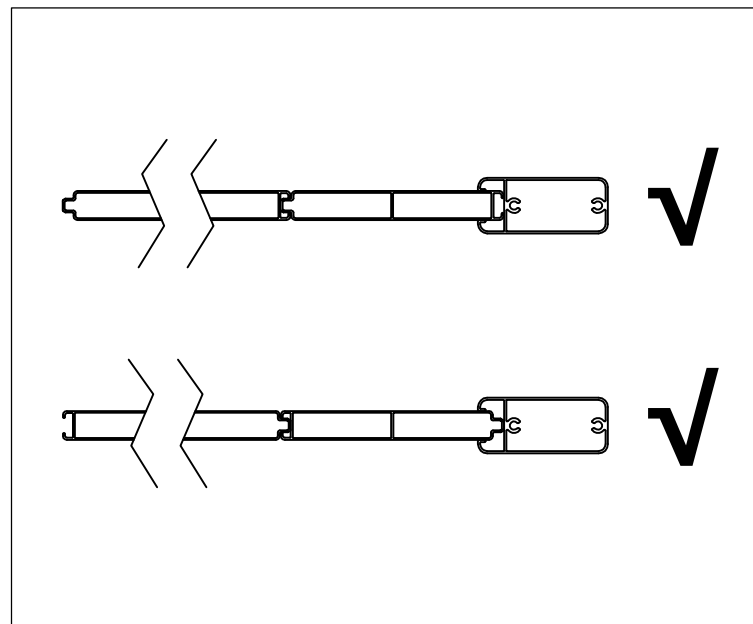
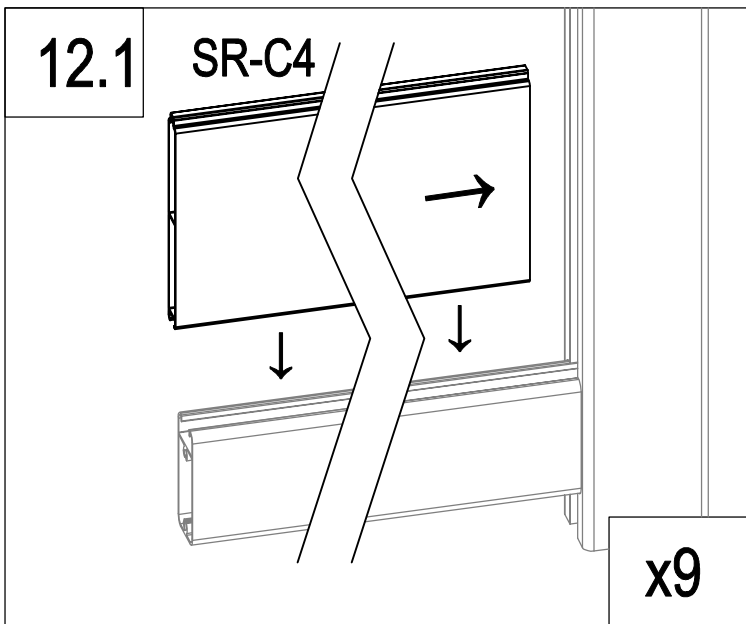
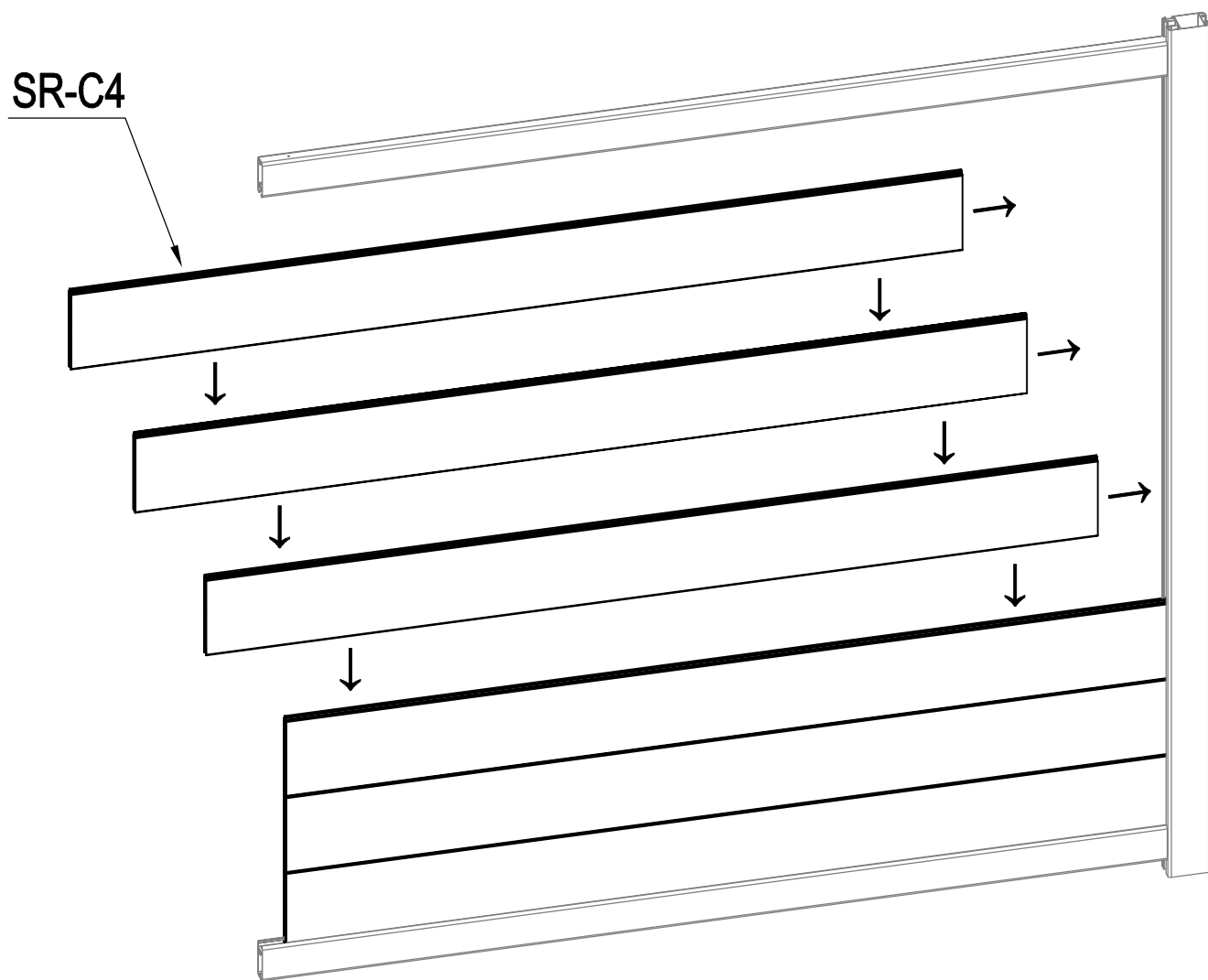
	Dr-14	1
	CK-L30	2
	CK-L31	2

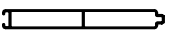


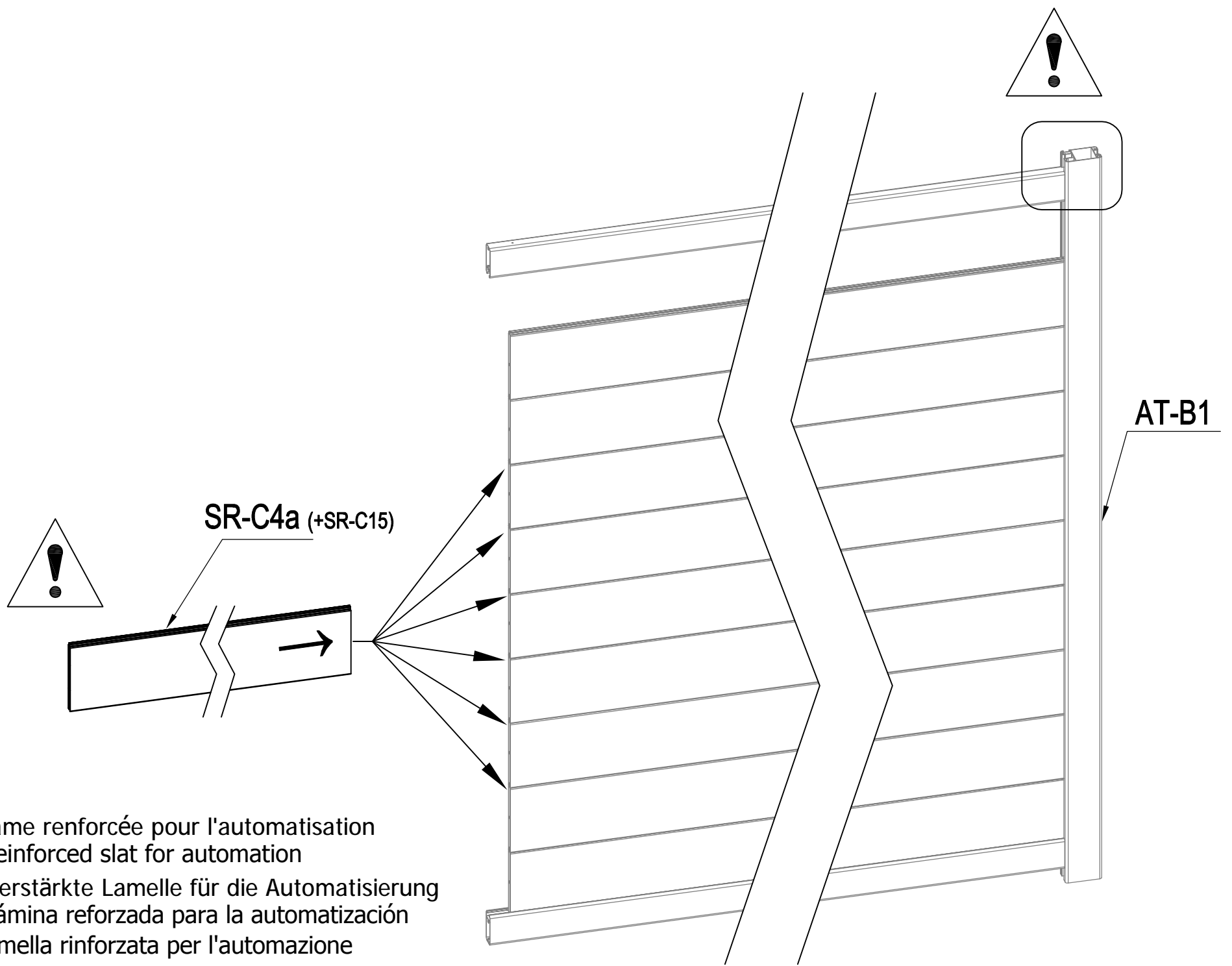
	Dr-23	1
	Dr-26	3



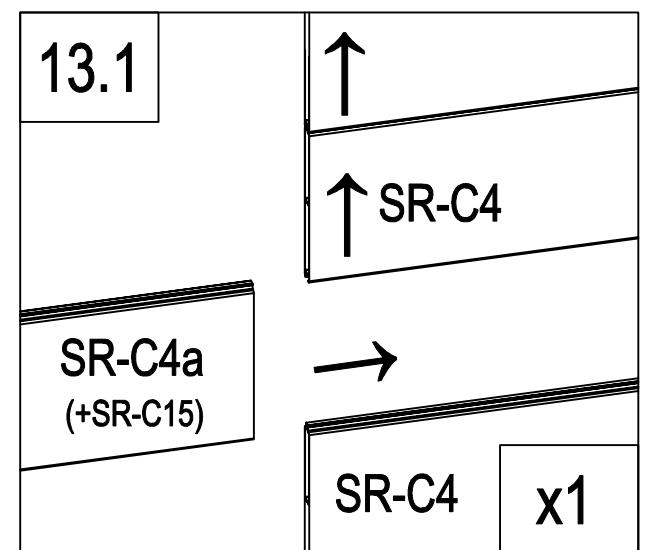
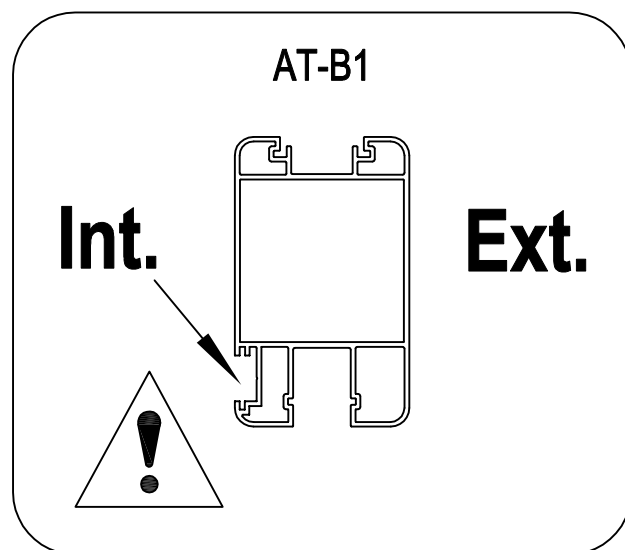
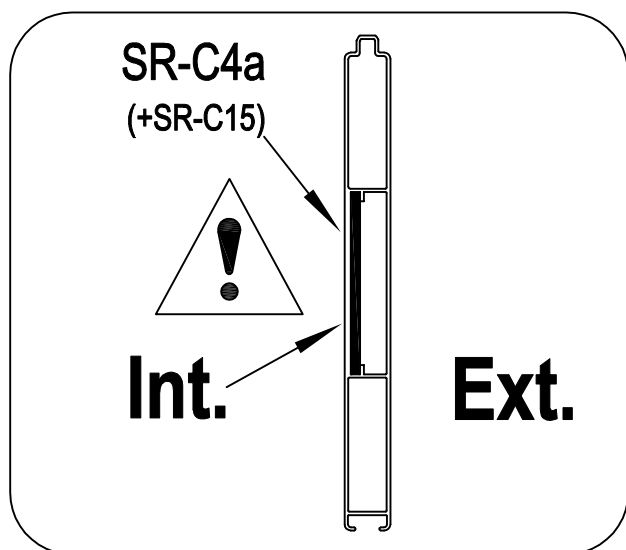
	AT-B1	1
	SR-C3	2
	Dr-28	2
	CK-L33	4




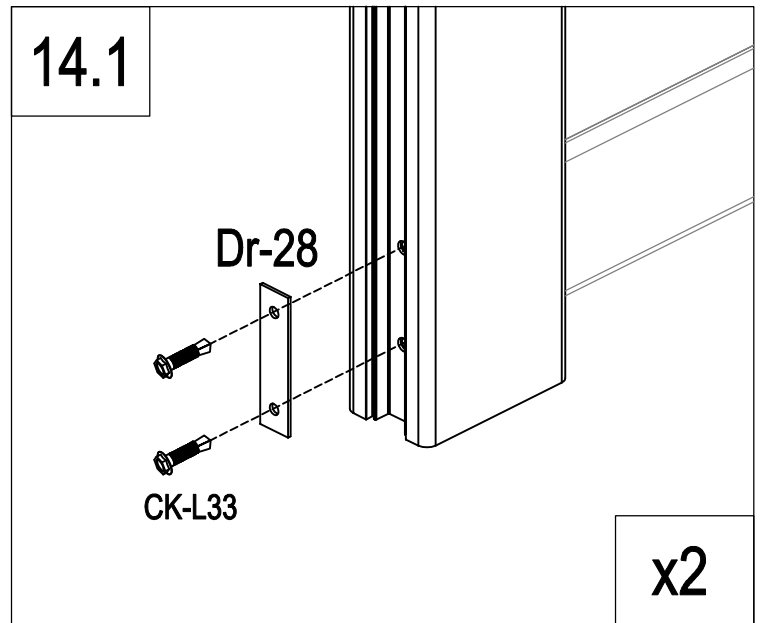
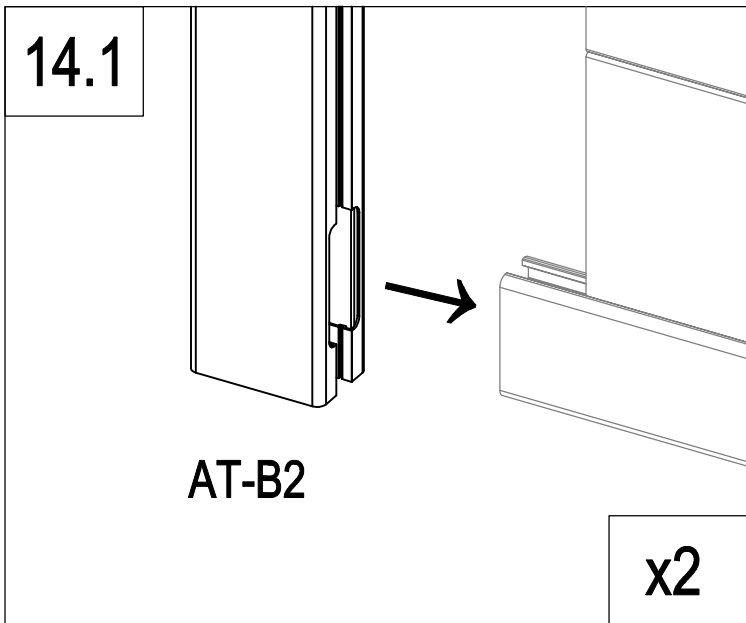
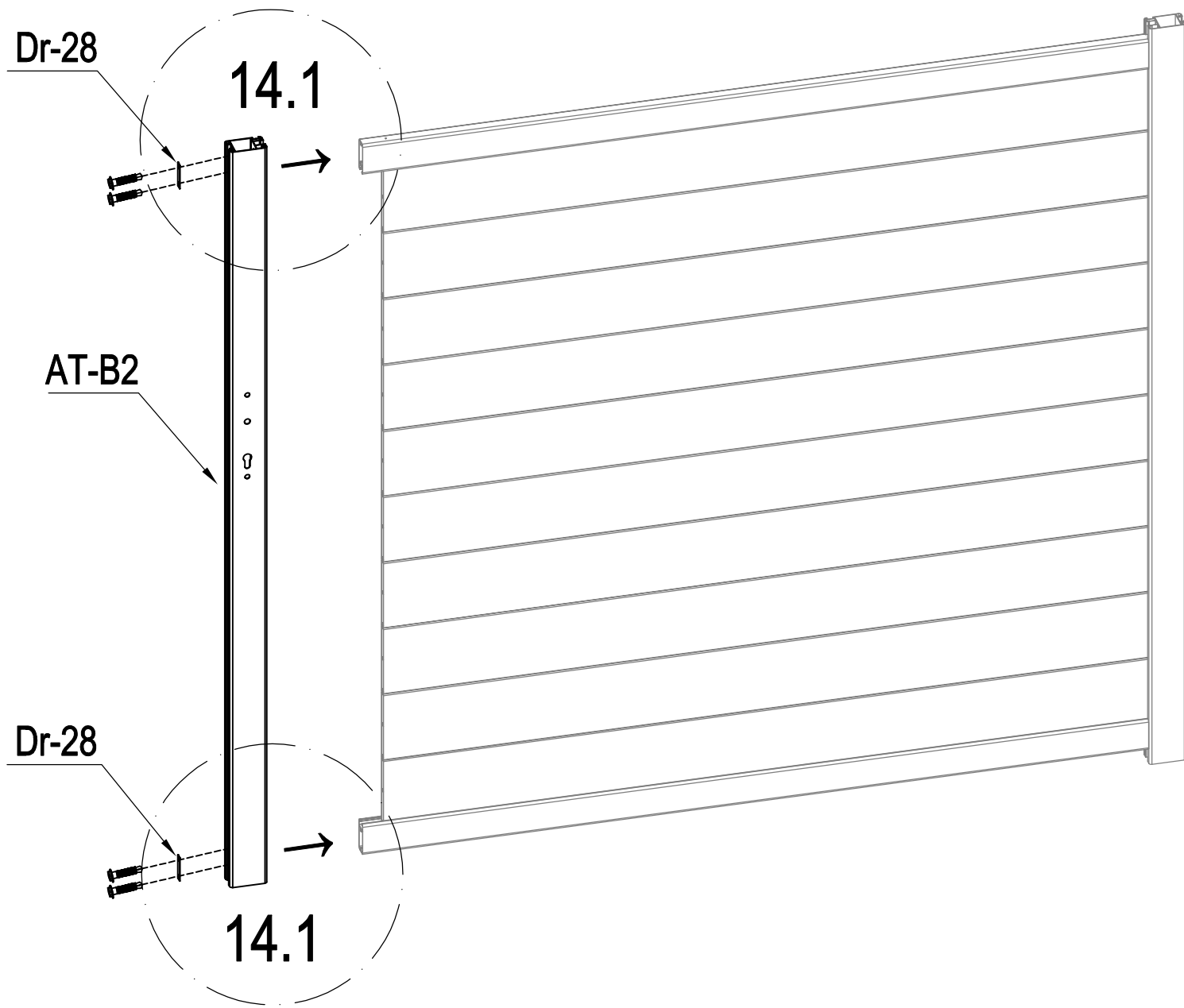
	SR-C4	9
---	-------	---

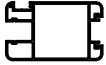




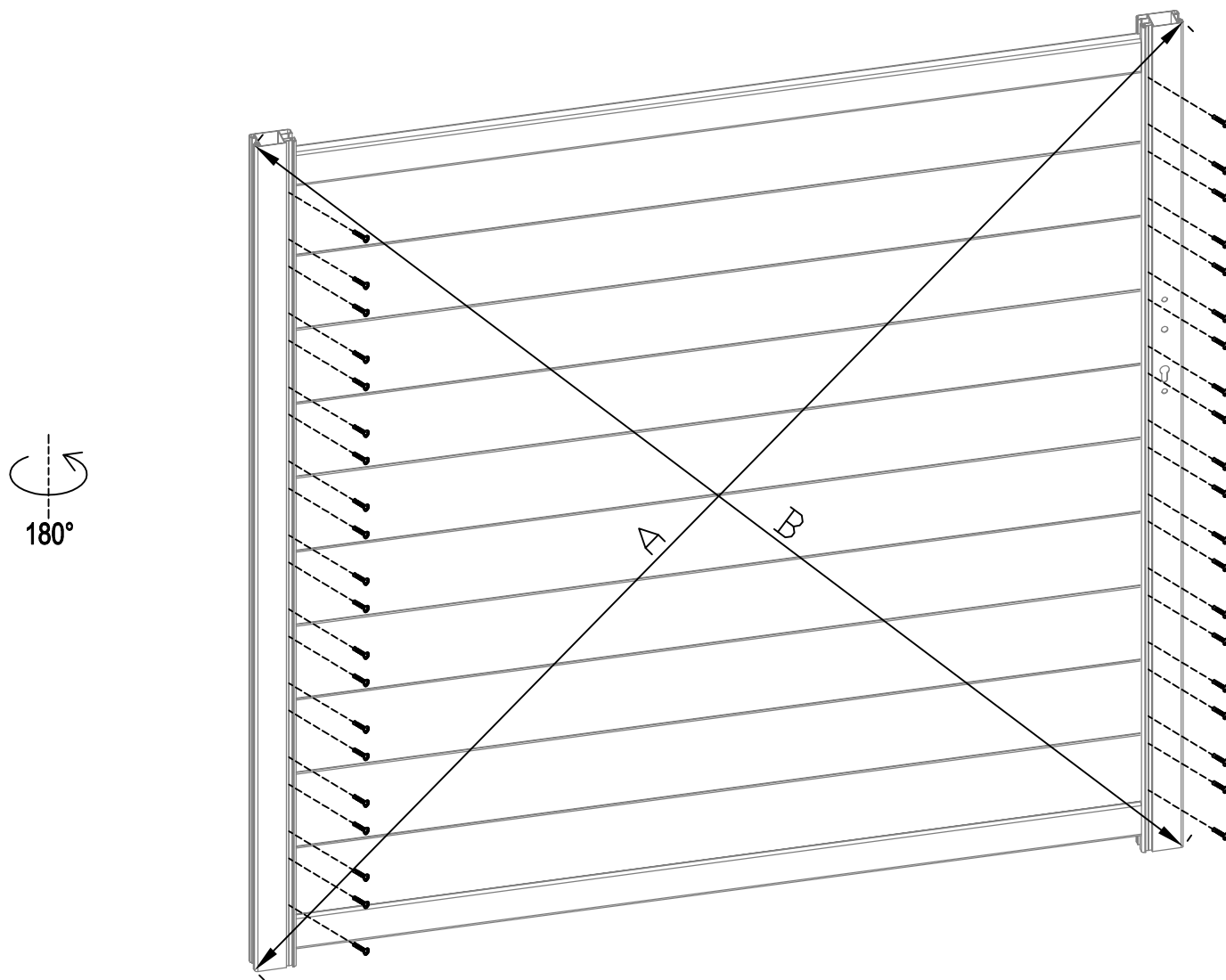
FR: lame renforcée pour l'automatisation
 EN: reinforced slat for automation
 DE: verstärkte Lamelle für die Automatisierung
 ES: Lámina reforzada para la automatización
 IT: lamella rinforzata per l'automazione
 NL: versterkte lat voor automatisering



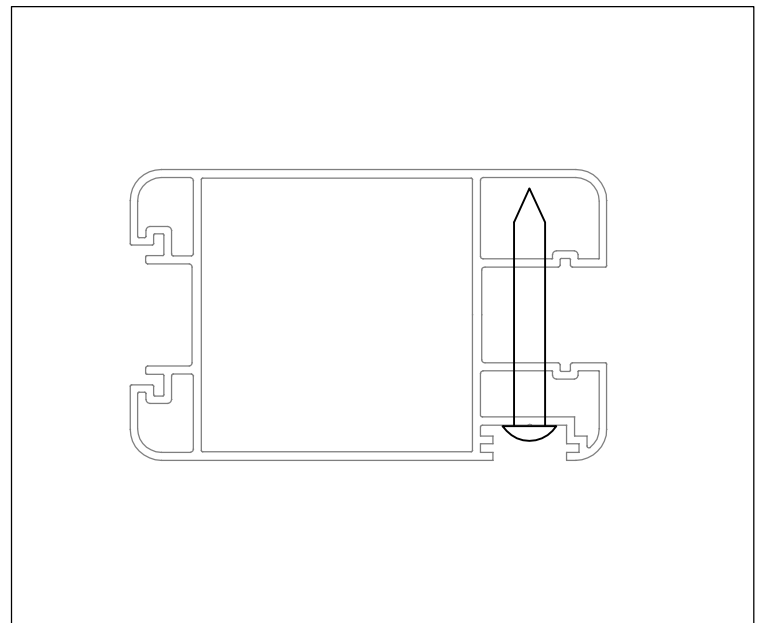
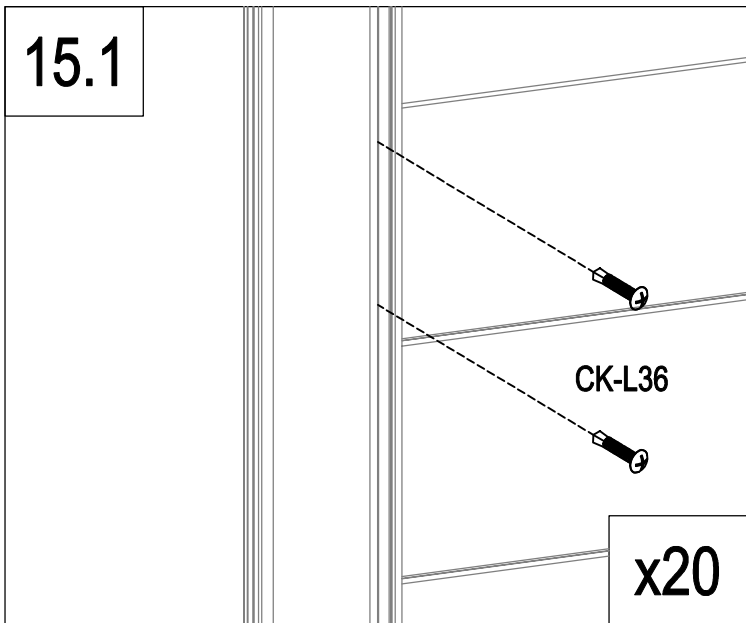
	SR-C4a (+SR-C15)	1
---	------------------	---




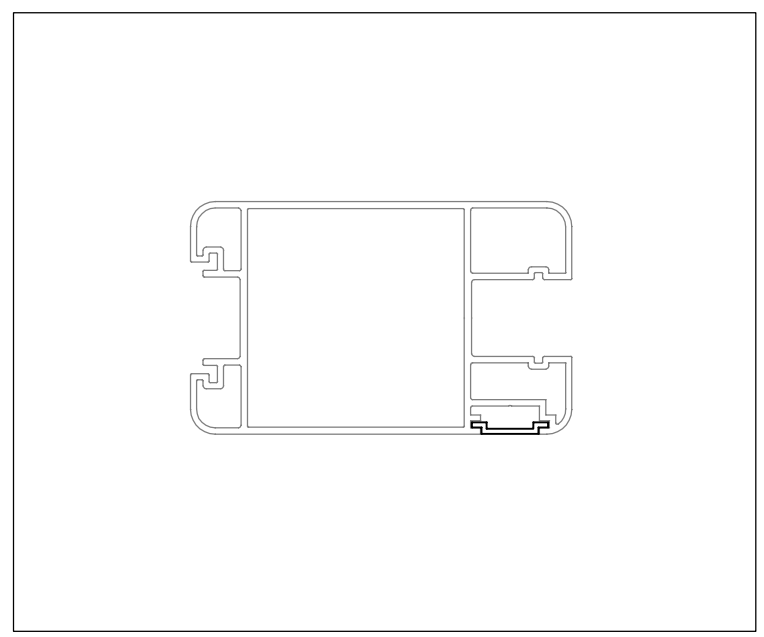
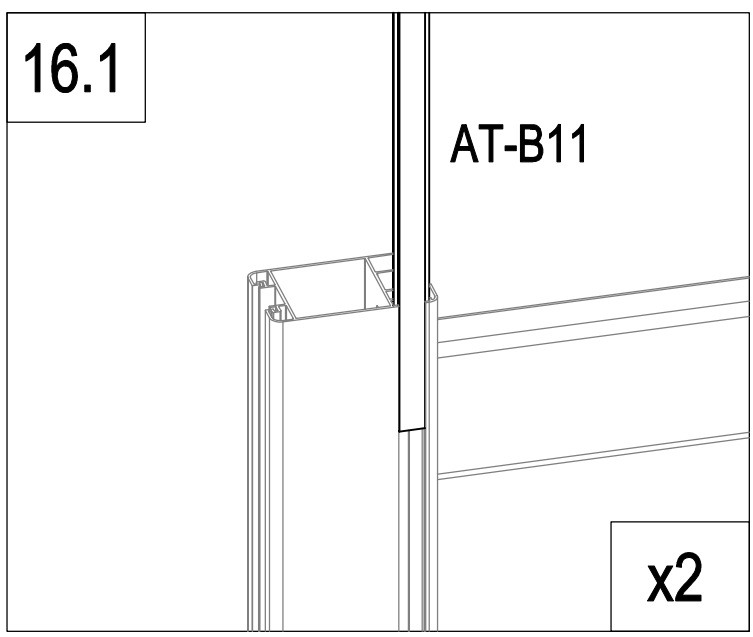
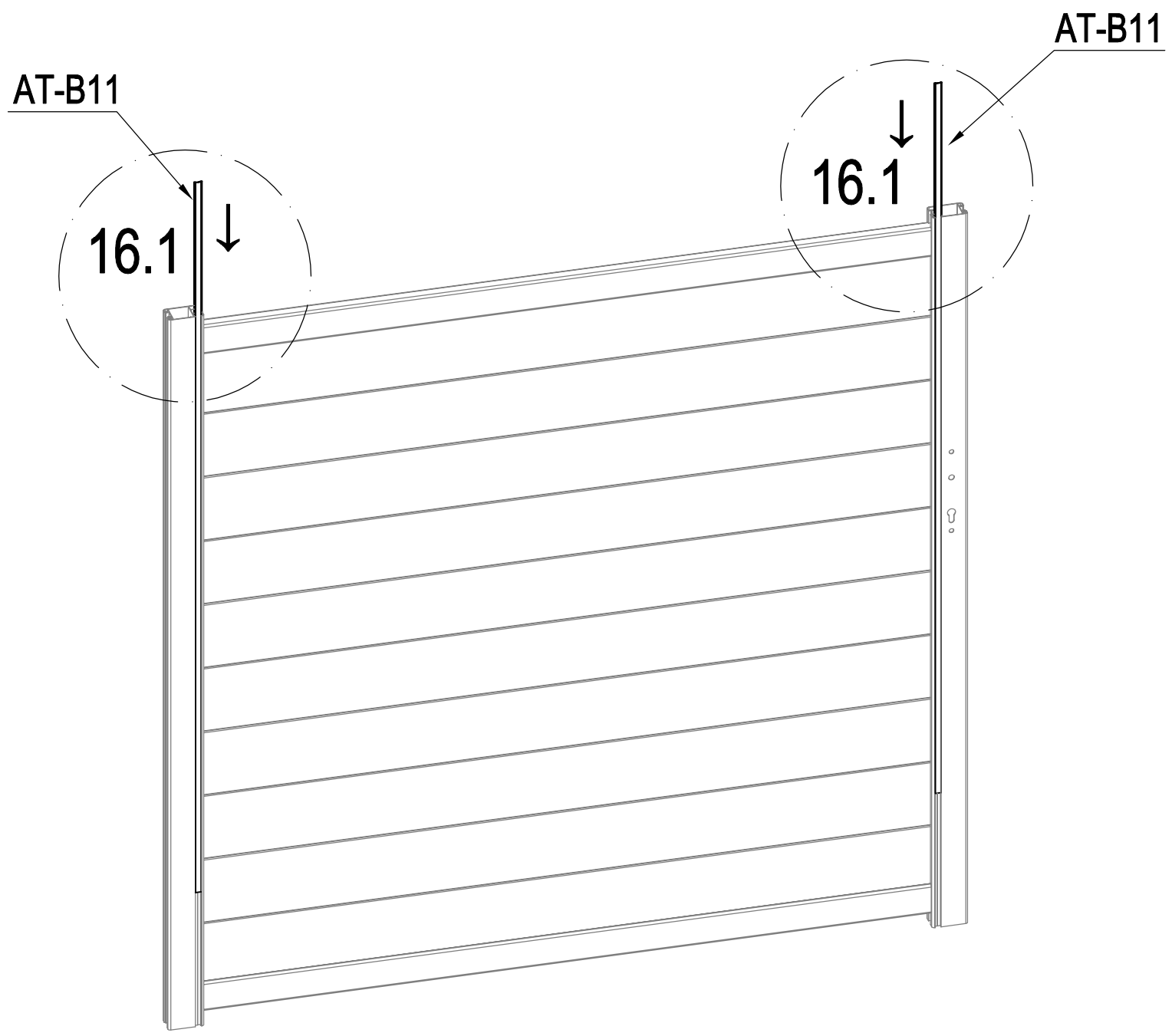
	AT-B2	1
	Dr-28	2
	CK-L33	4

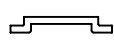


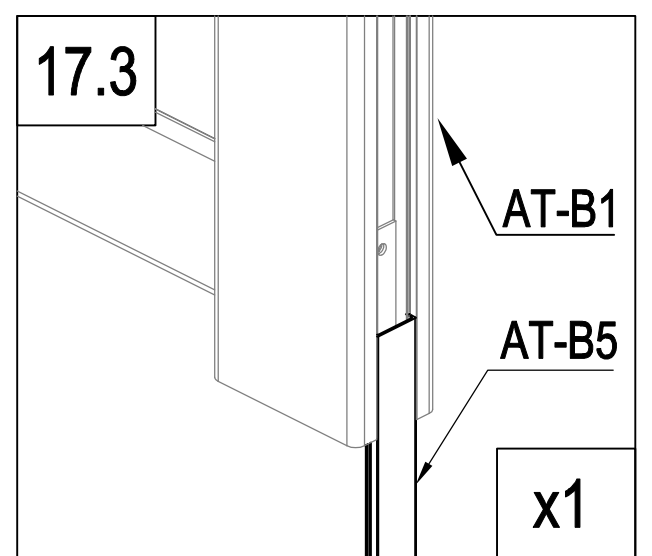
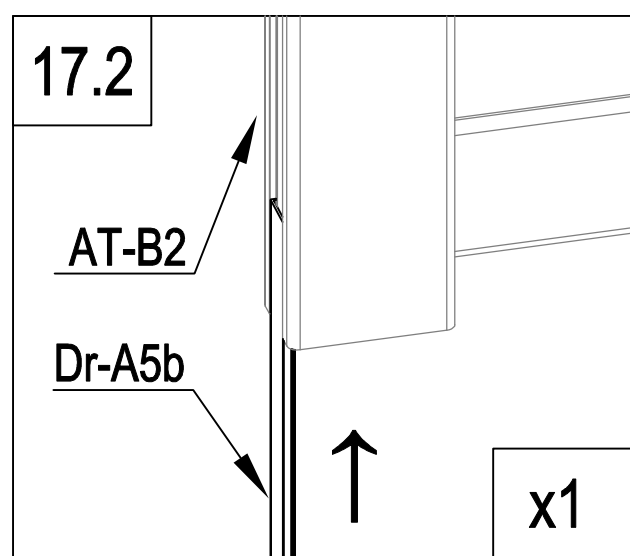
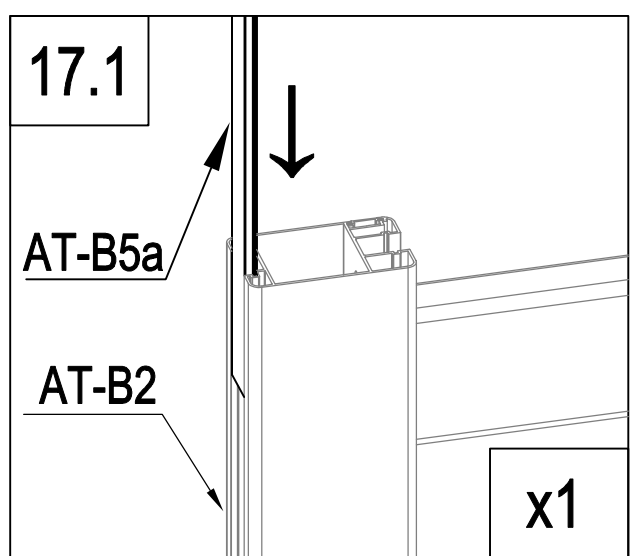
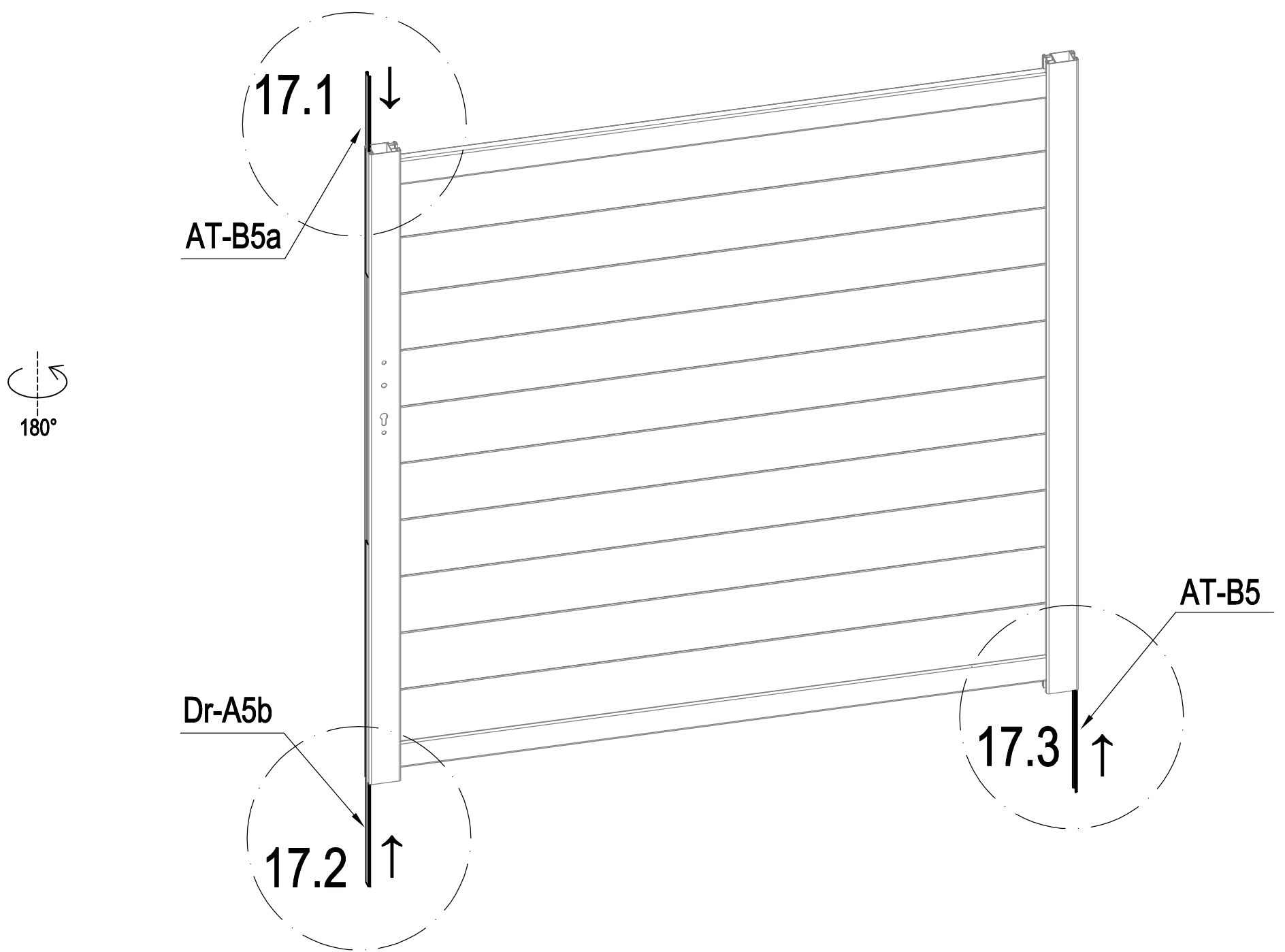
A=B

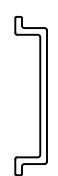


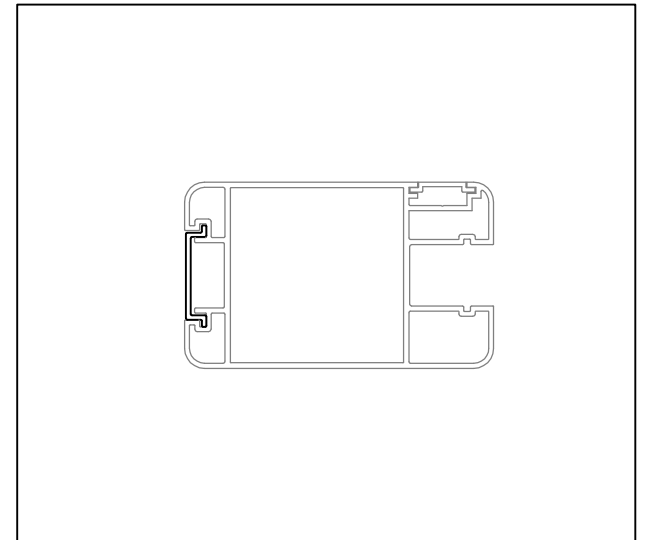
	<p>CK-L36</p>	<p>40</p>
---	---------------	-----------

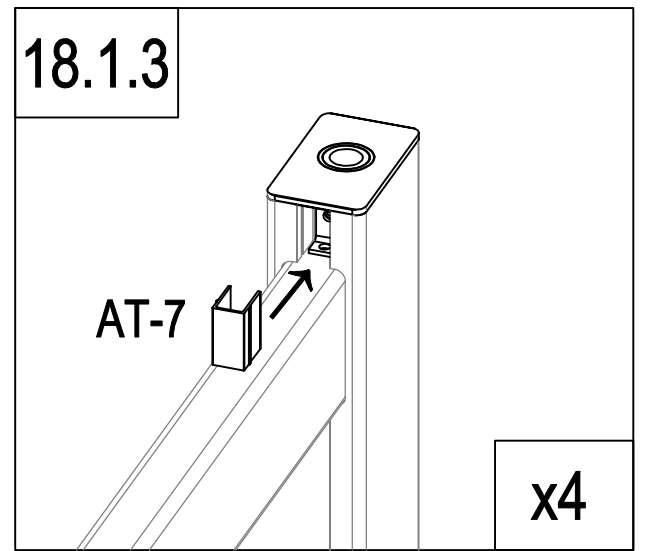
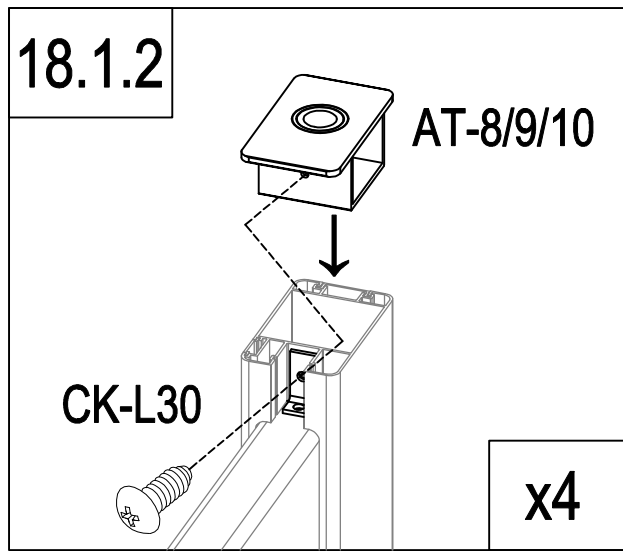
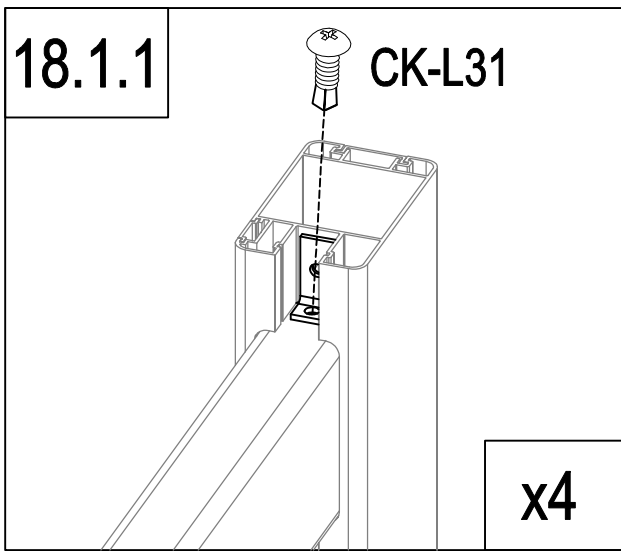
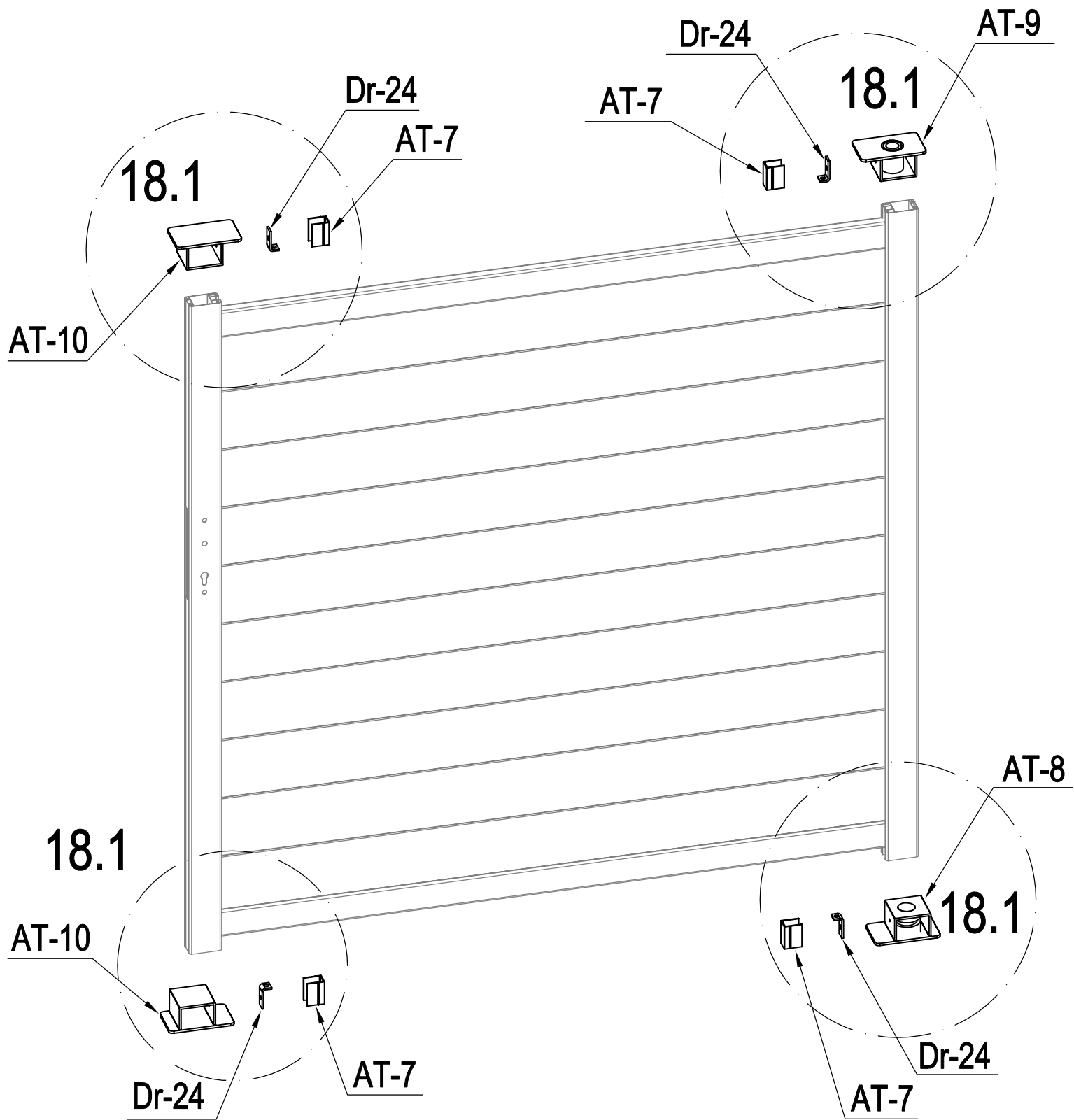


	AT-B11	2
---	---------------	----------



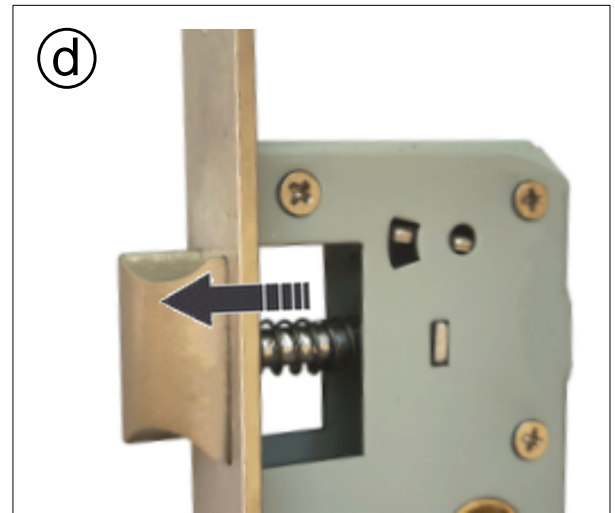
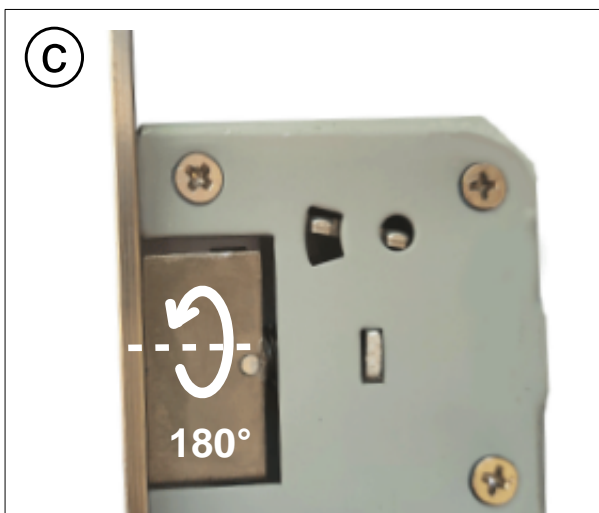
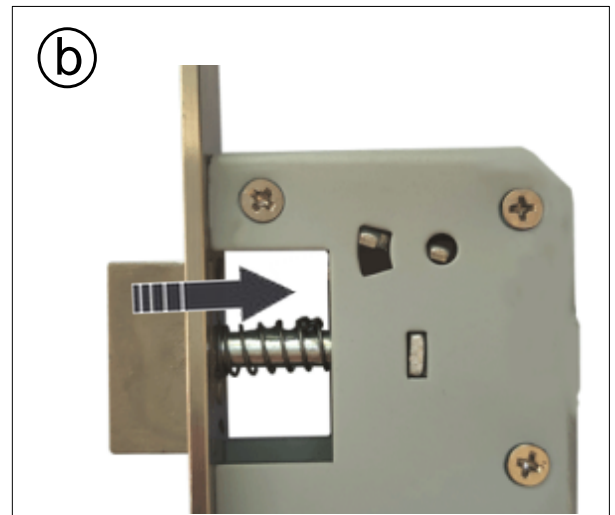
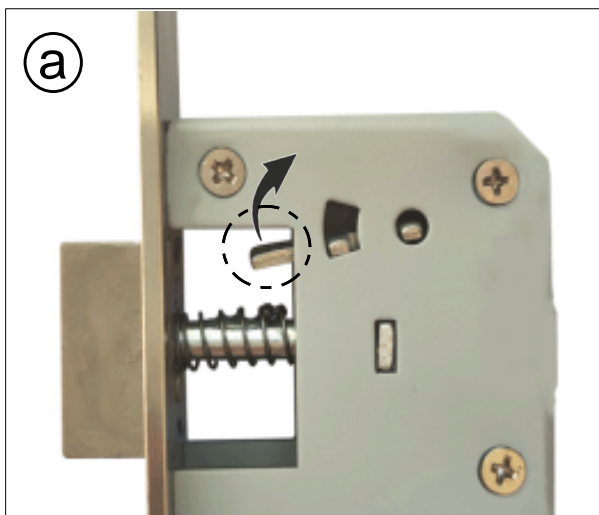
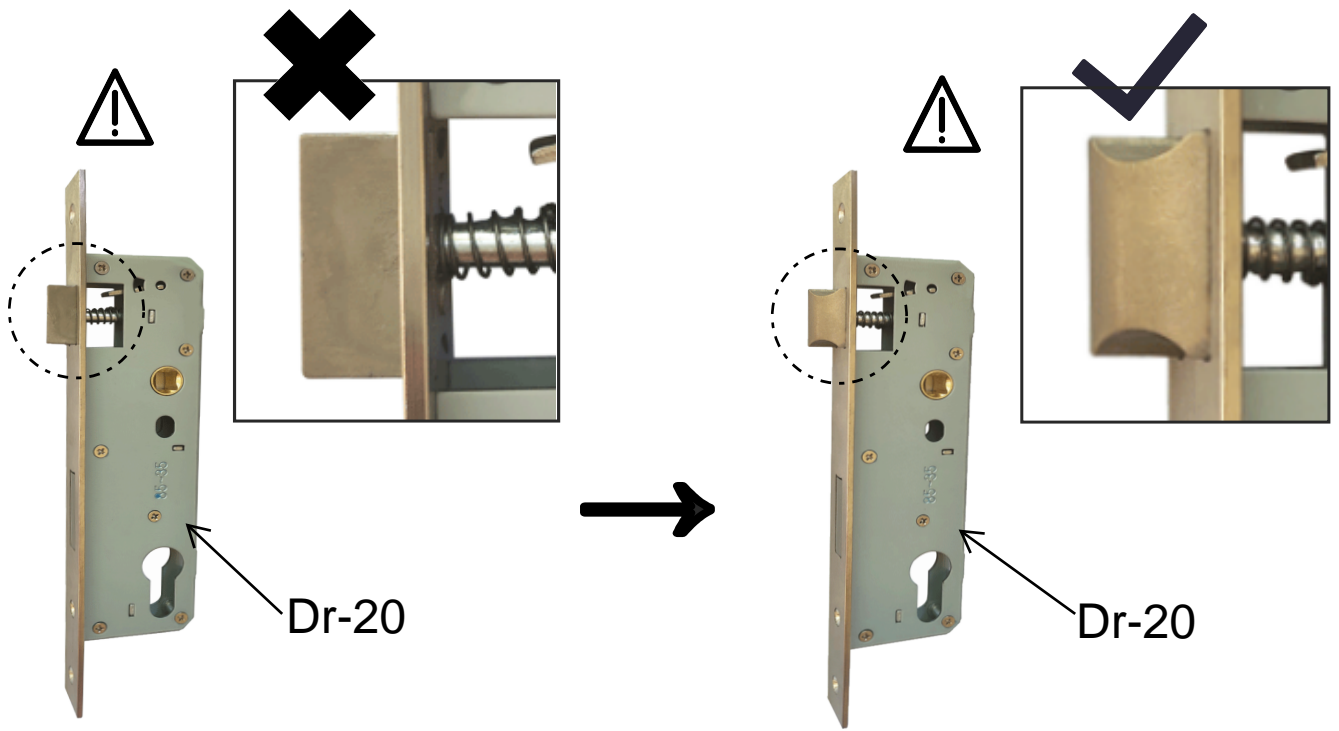
	AT-B5	1
	AT-B5a	1
	Dr-A5b	1

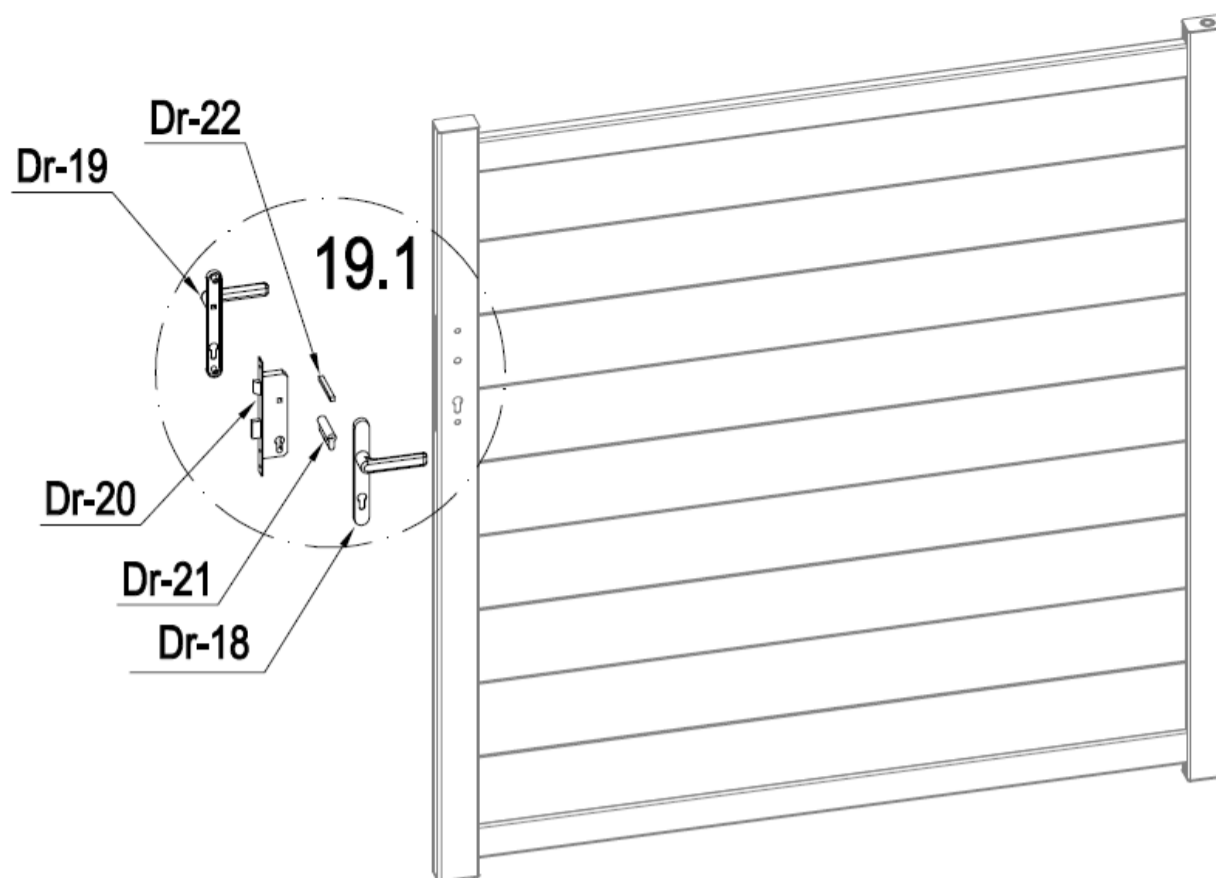




	AT-8	1
	AT-9	1
	AT-10	2
	Dr-24	4

	AT-7	4
	CK-L30	4
	CK-L31	4





	Dr-20	1
	Dr-21	1

EN: If you will install the Automatic Gate Opener , do not install the Dr-20(lock body) and Dr-21(lock cylinder).

FR: Si vous installez l'ouvre-porte automatique, n'installez pas le Dr-20 (corps de serrure) et le Dr-21 (cylindre de serrure).

DE: Wenn Sie den automatischen Toröffner installieren, installieren Sie nicht den Dr-20 (Schlosskörper) und den Dr-21 (Schließzylinder).

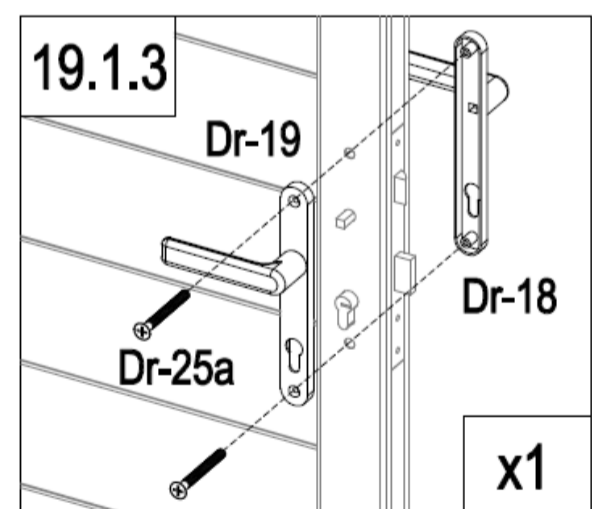
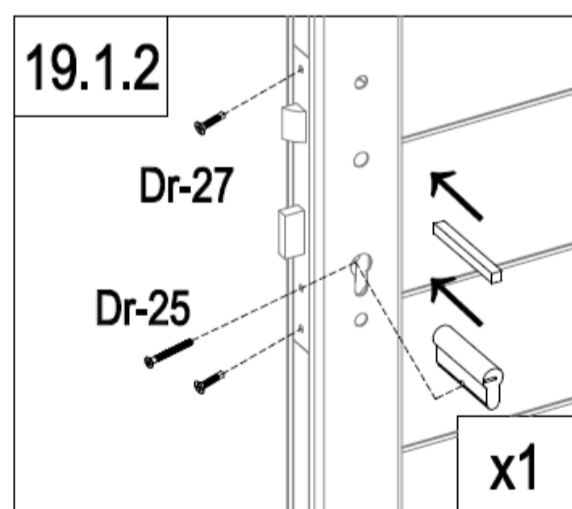
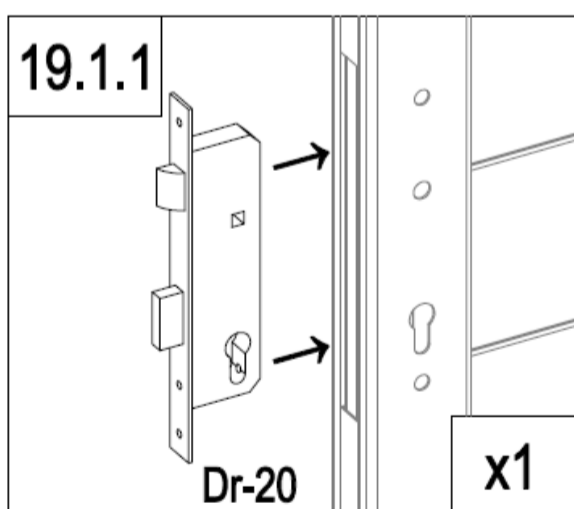
ES: Si va a instalar el abrepuertas automático, no instale el Dr-20 (cuerpo de la cerradura) y el Dr-21 (cilindro de la cerradura).

PT: Se você for instalar o abridor de portão automático, não instale o Dr-20 (corpo da fechadura) e o Dr-21 (cilindro da fechadura).

IT: Se si installa l'apricancello automatico, non installare il Dr-20 (corpo della serratura) e il Dr-21 (cilindro della serratura).

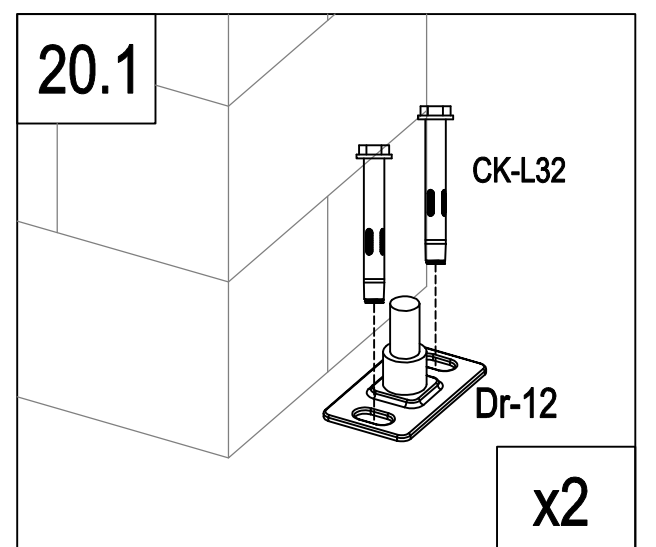
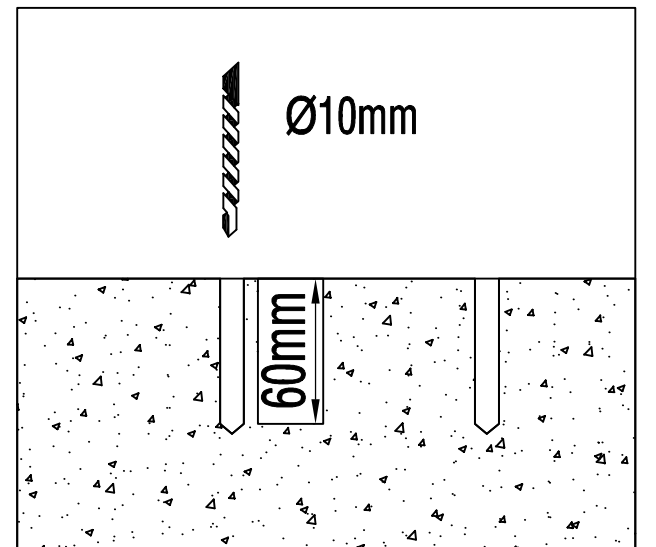
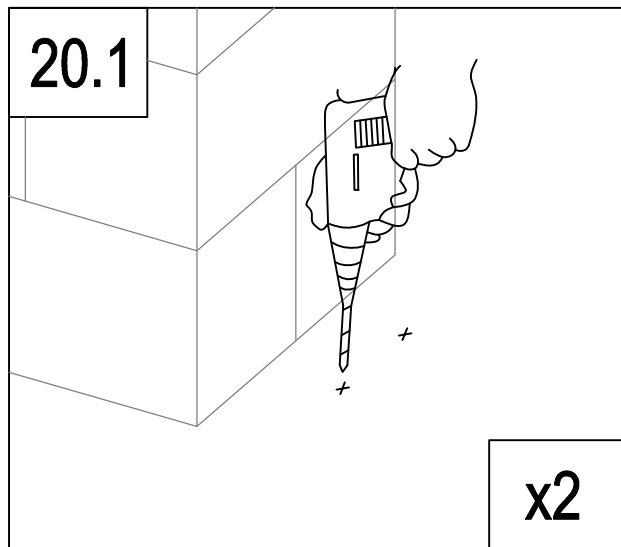
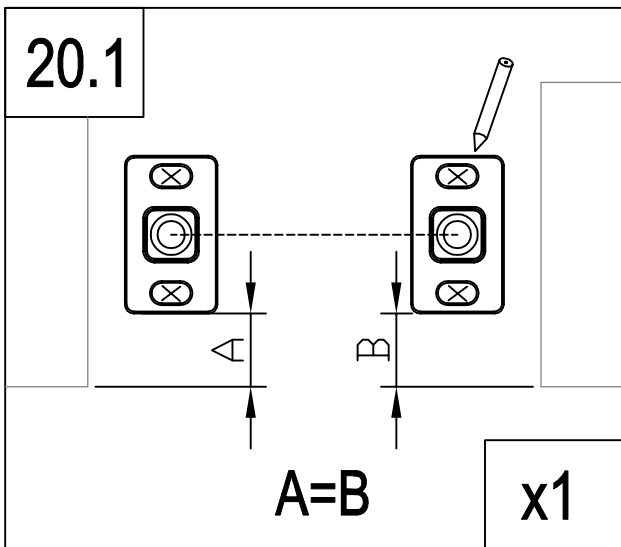
NL: Als u de automatische poortopener installeert, installeer dan niet de Dr-20 (slotbehuizing) en Dr-21 (slotcilinder).

PL: Jeśli zainstalujesz automat do otwierania bram, nie instaluj Dr-20 (korpus zamka) i Dr-21 (cylinder zamka).

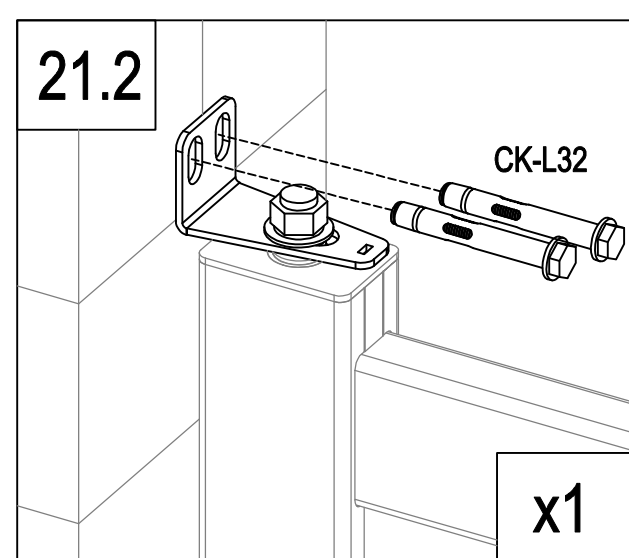
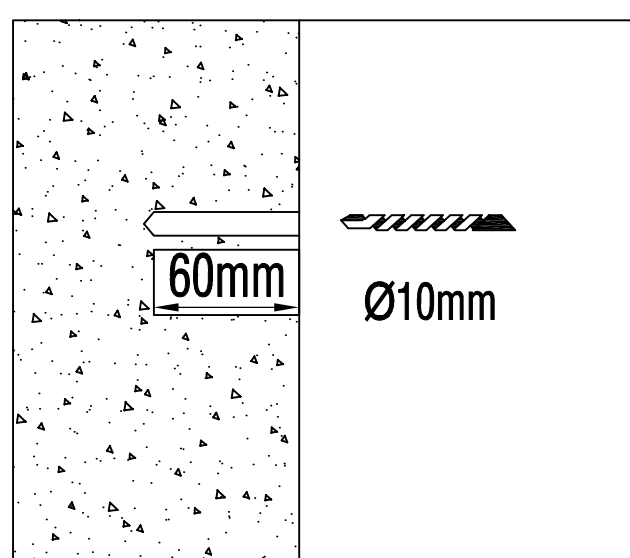
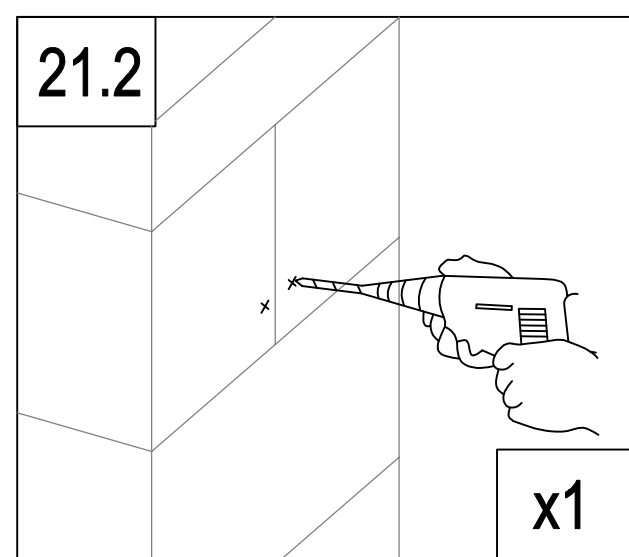
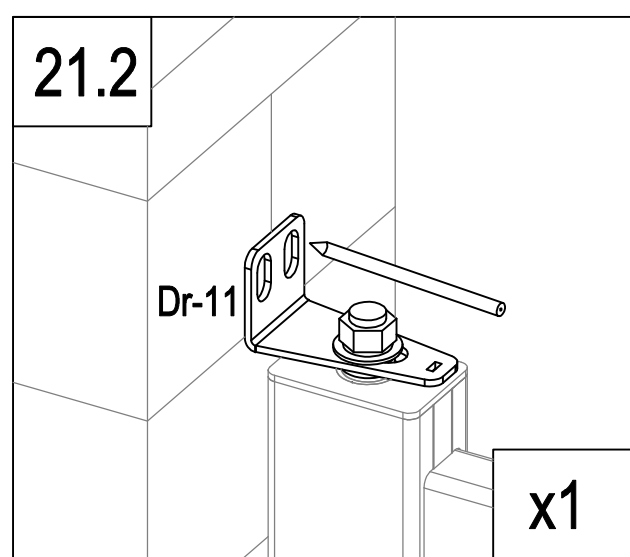
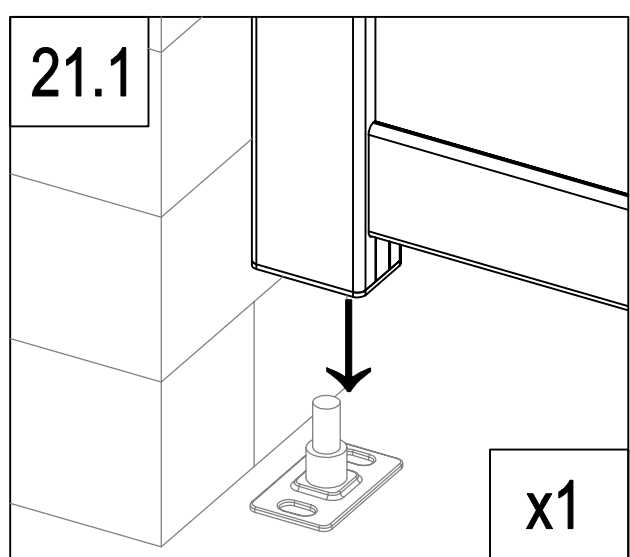
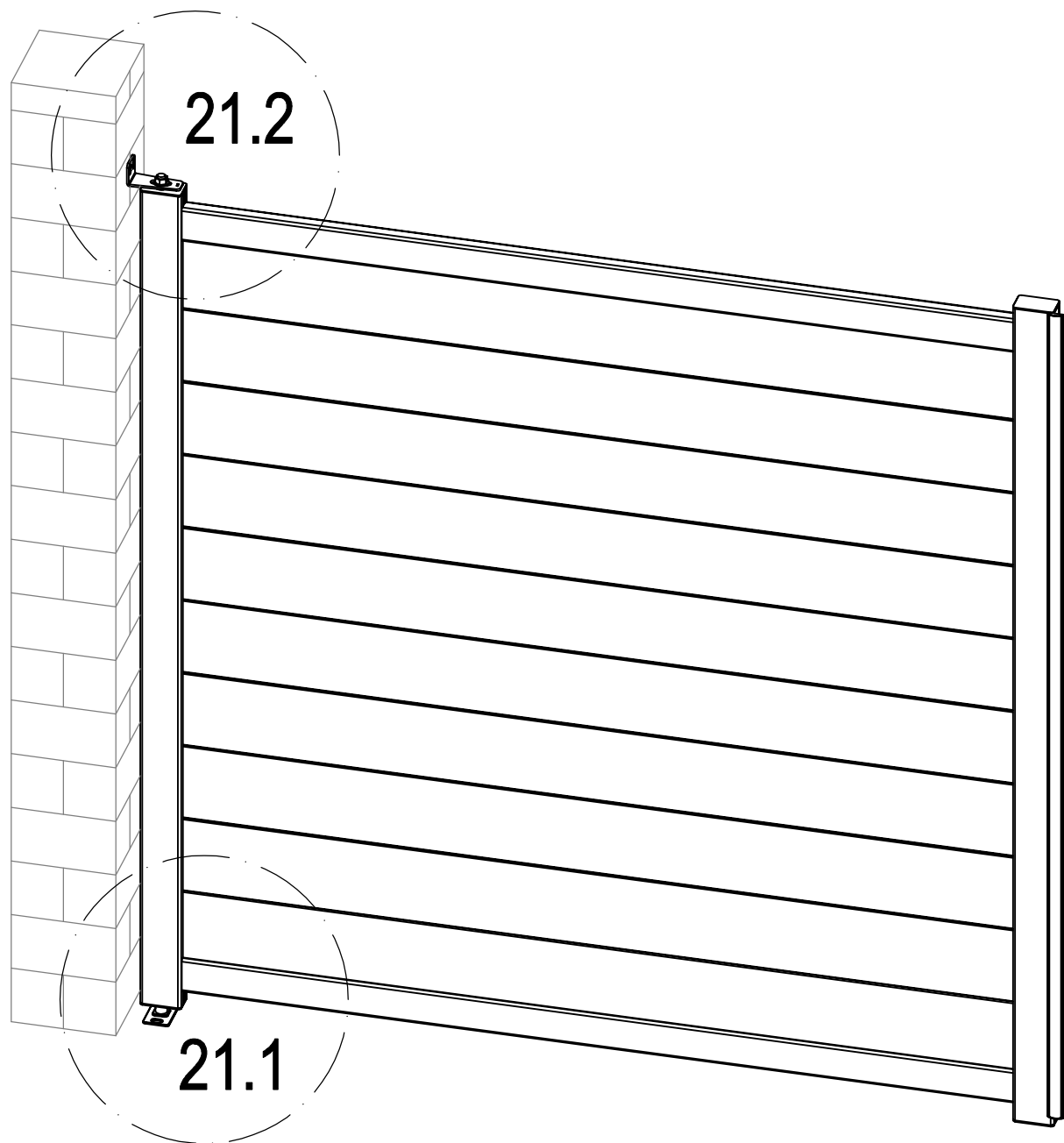


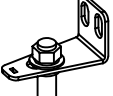

	Dr-20	1
	Dr-21	1
	Dr-22	1
	Dr-25	1

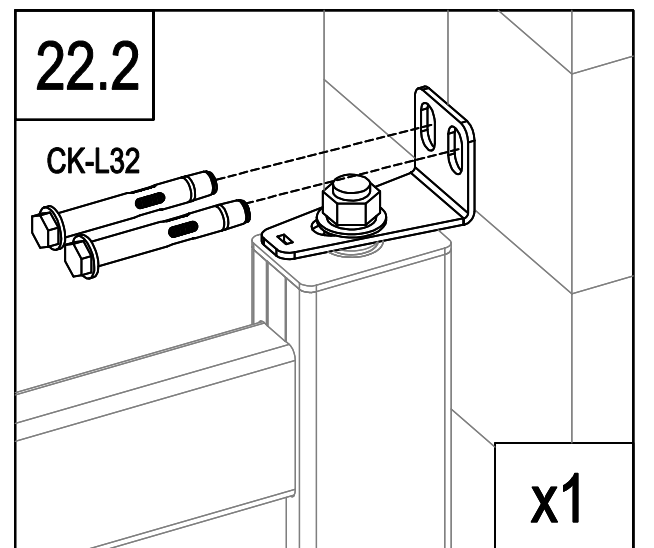
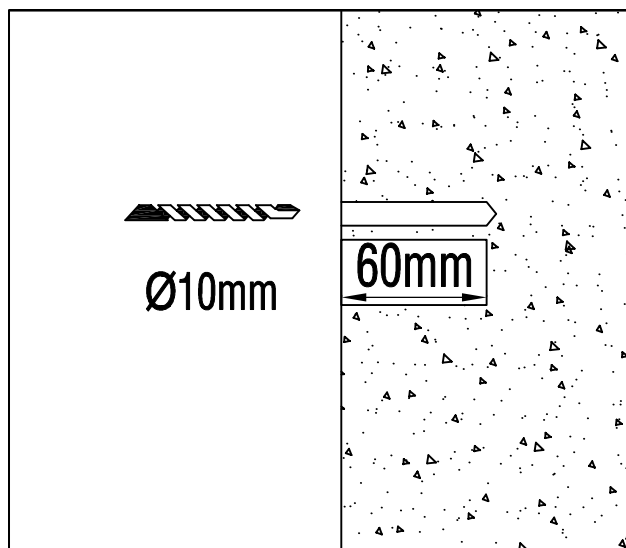
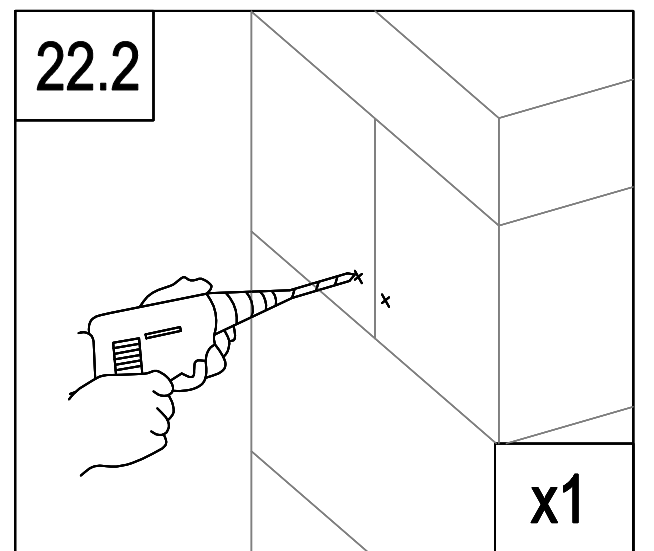
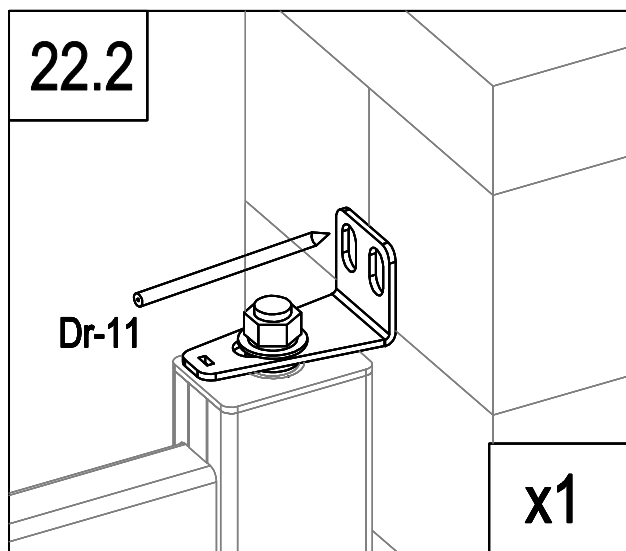
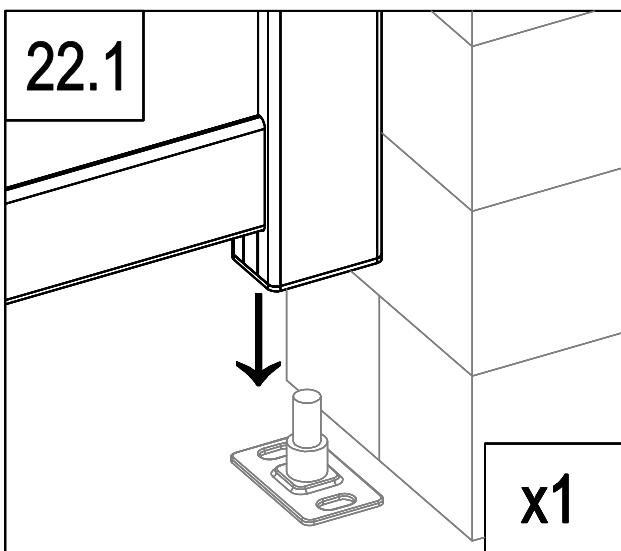
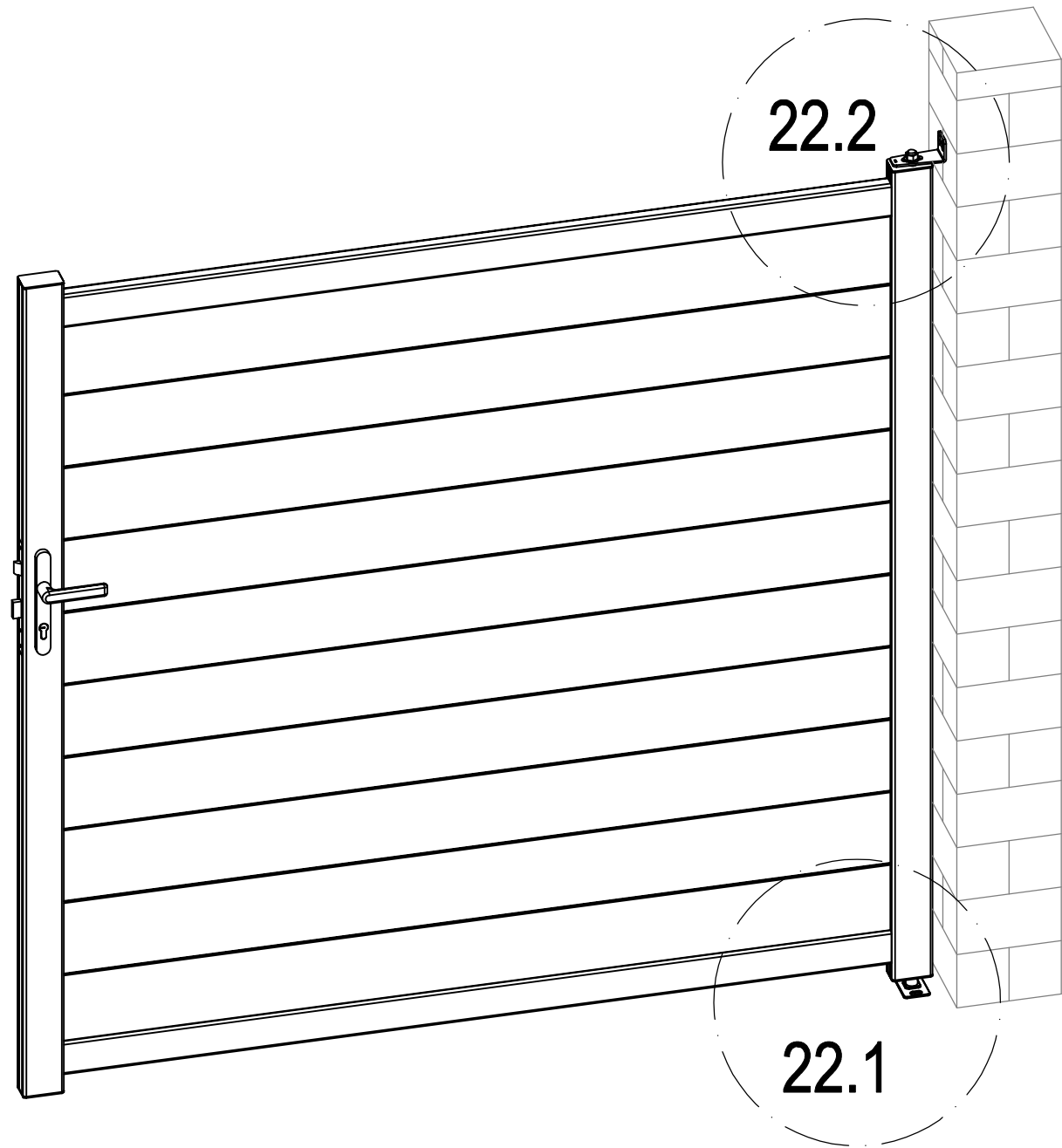
	Dr-18	1
	Dr-19	1
	Dr-25a	2
	Dr-27	2





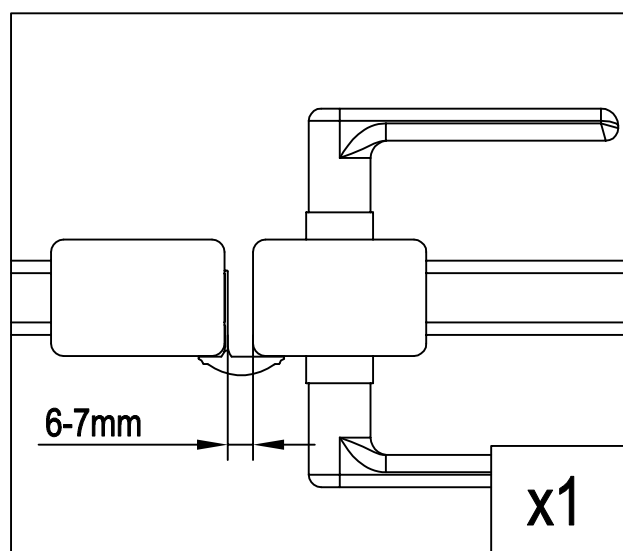
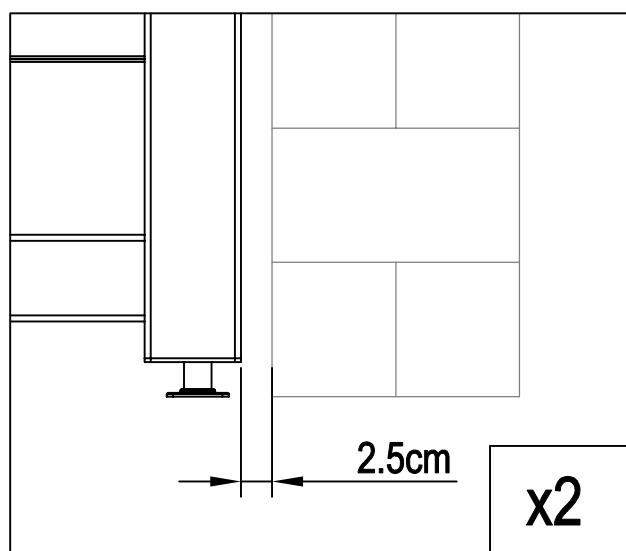
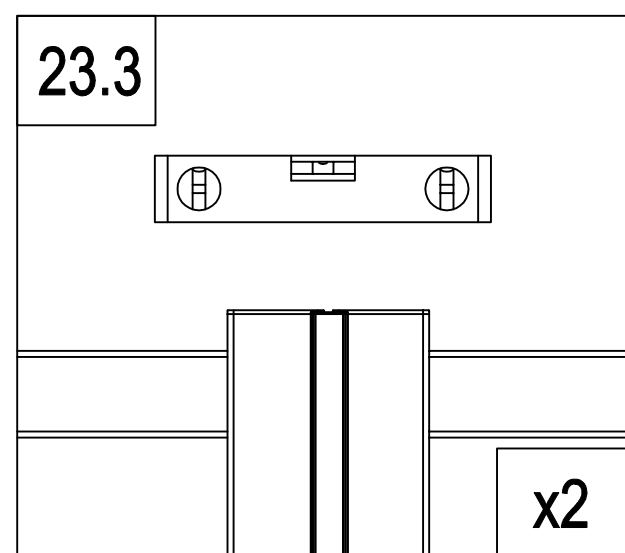
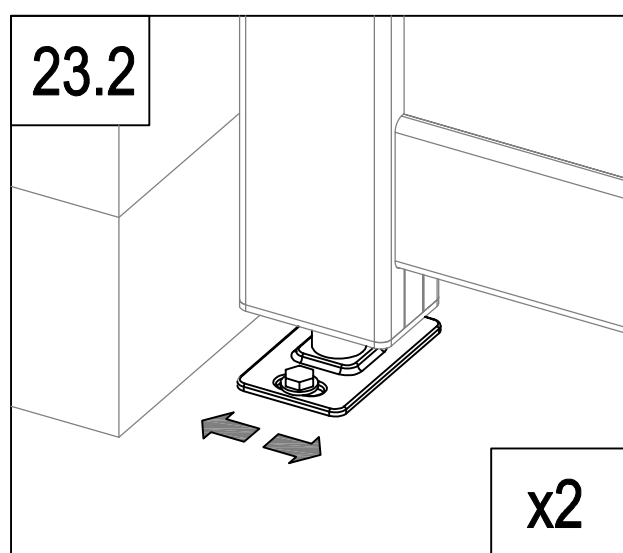
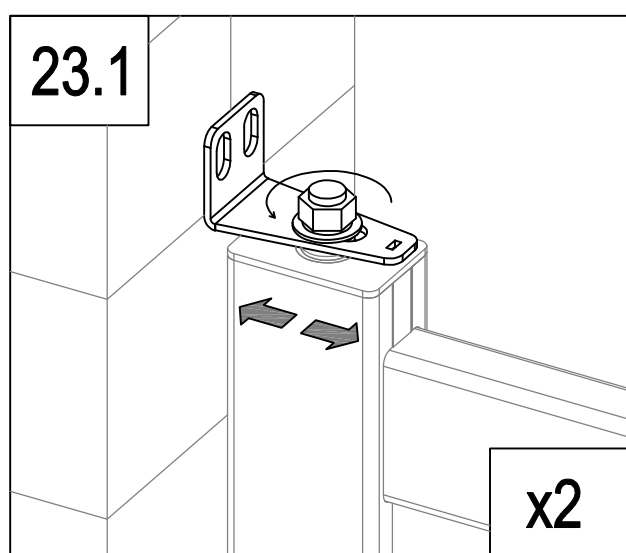
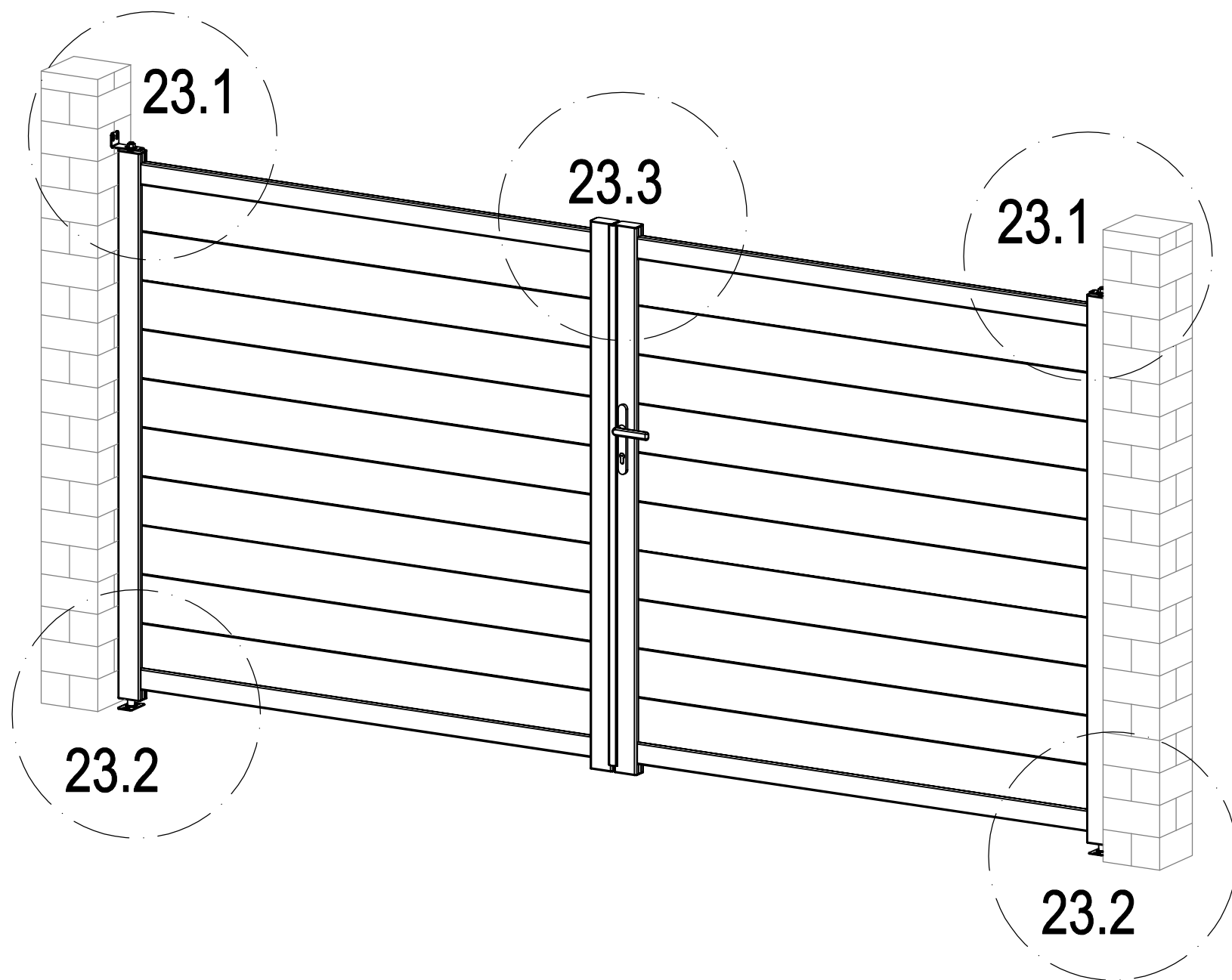
	Dr-12	2
	CK-L32	4

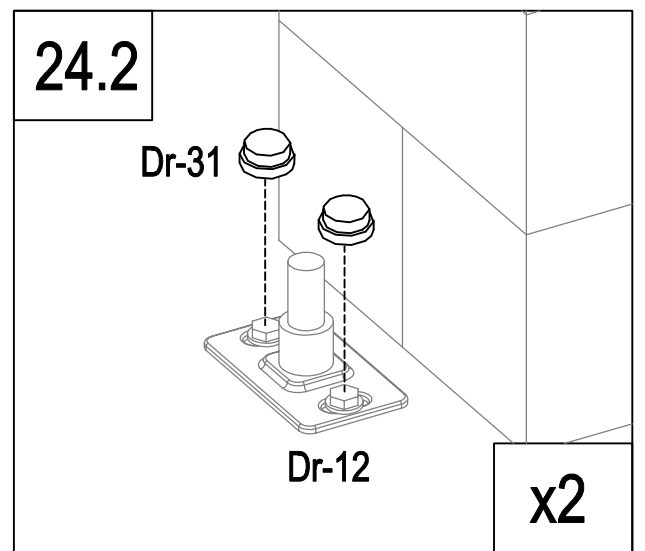
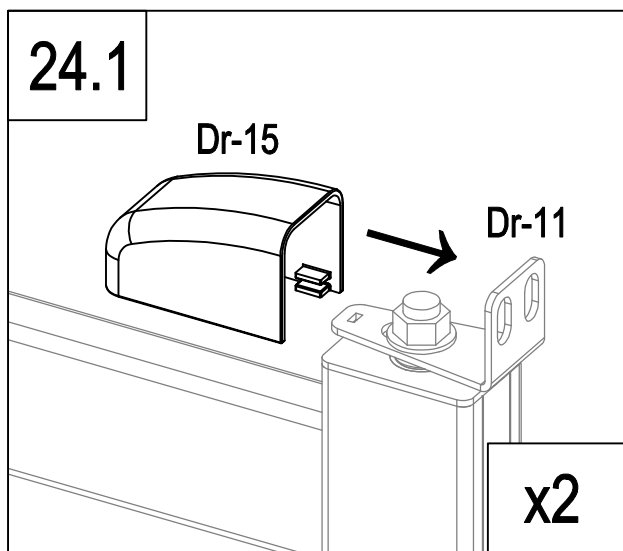
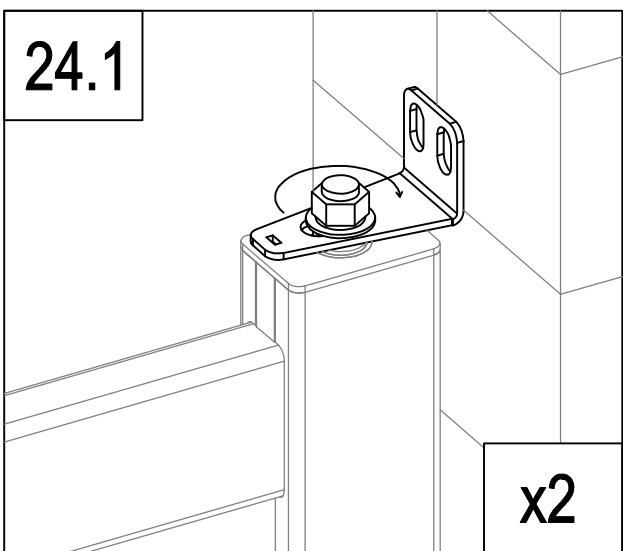
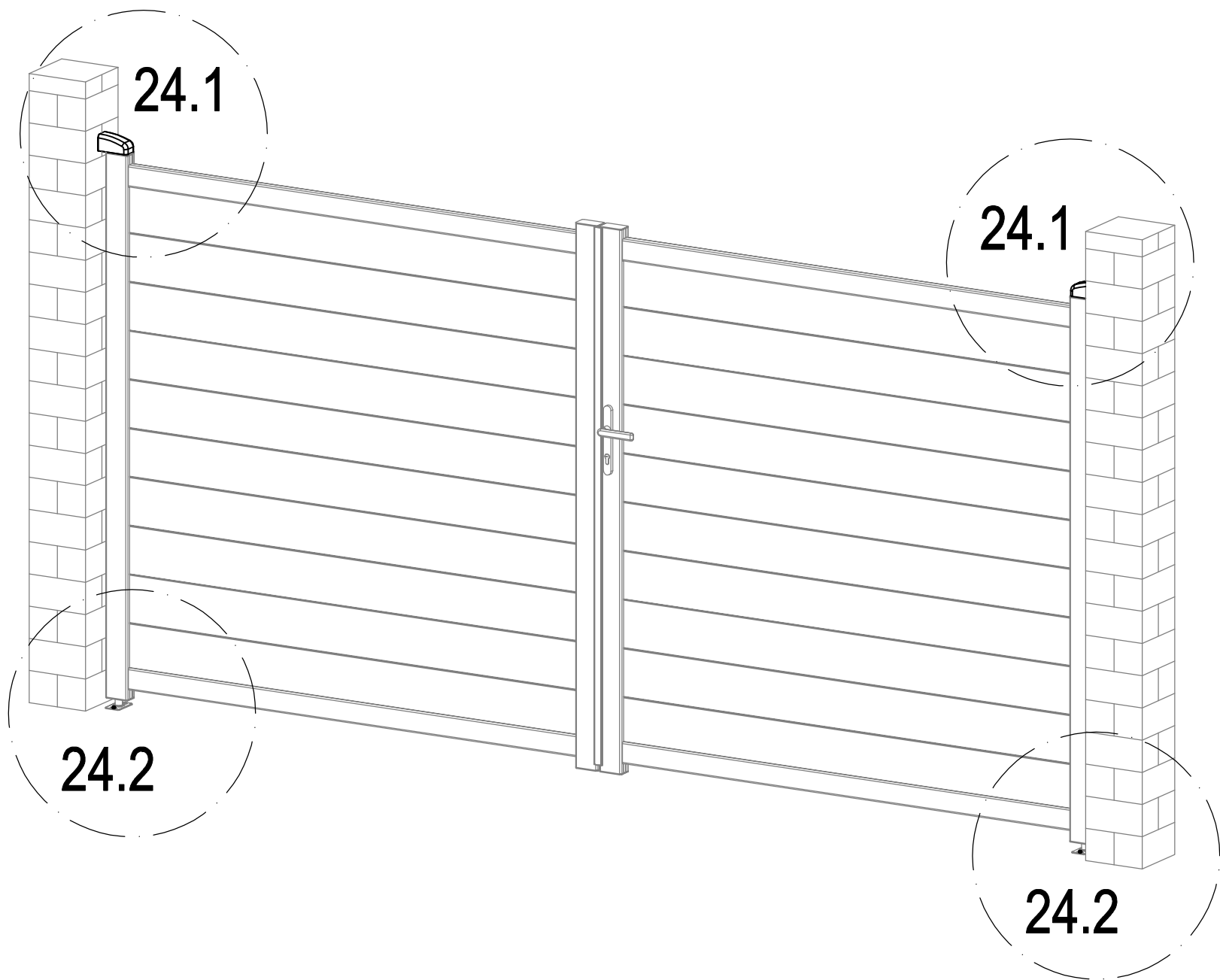


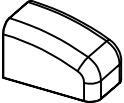

	Dr-11	1
	CK-L32	2

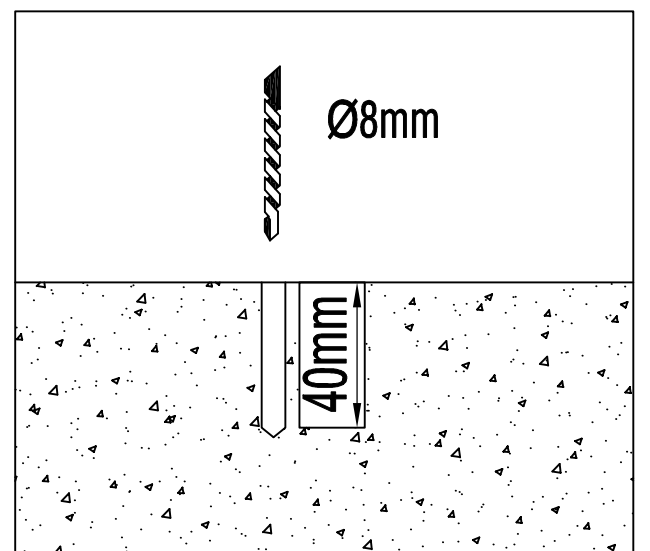
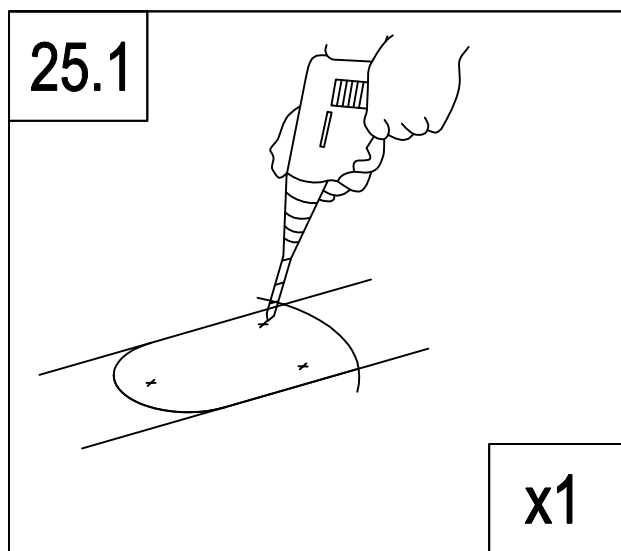
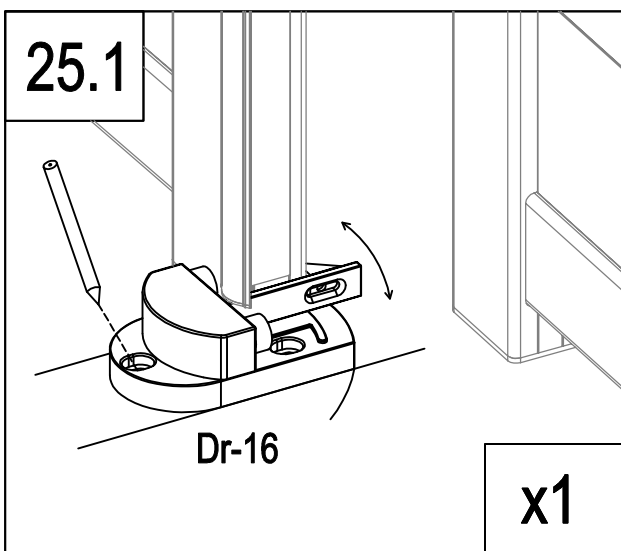
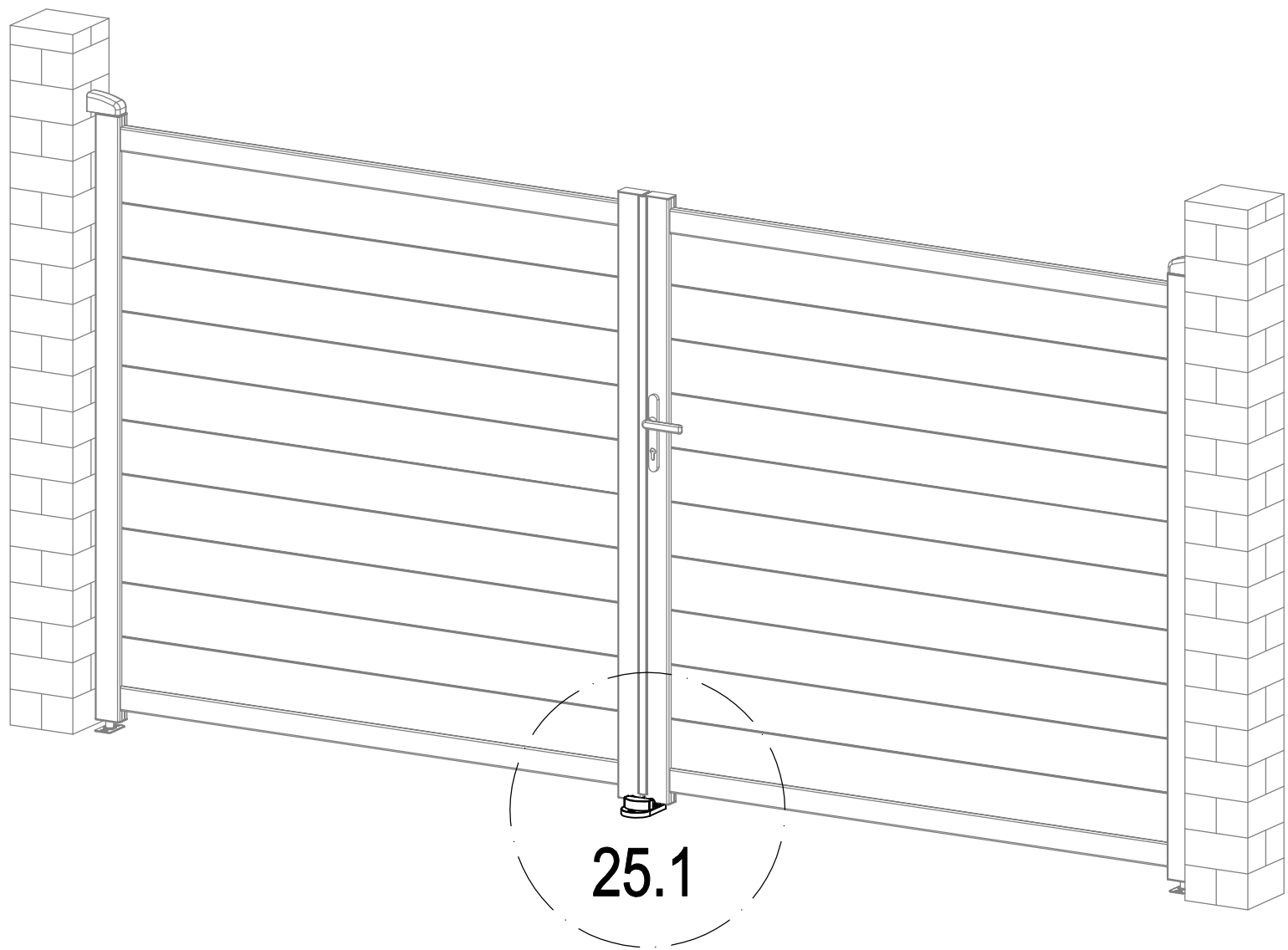


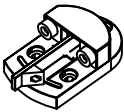


	Dr-11	1
	CK-L32	2

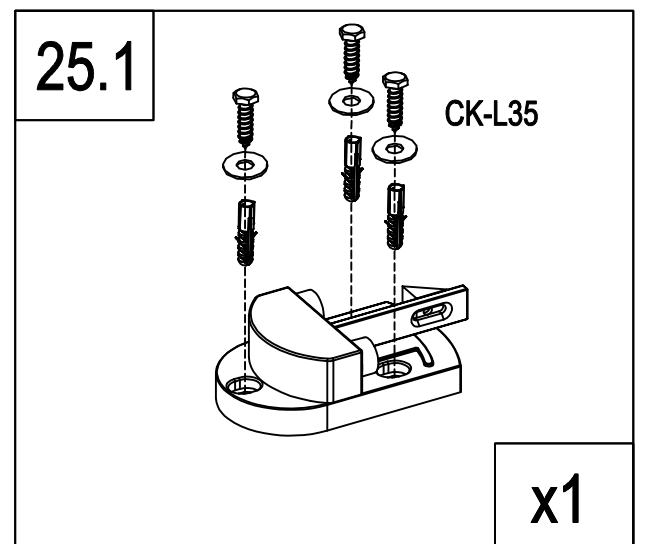


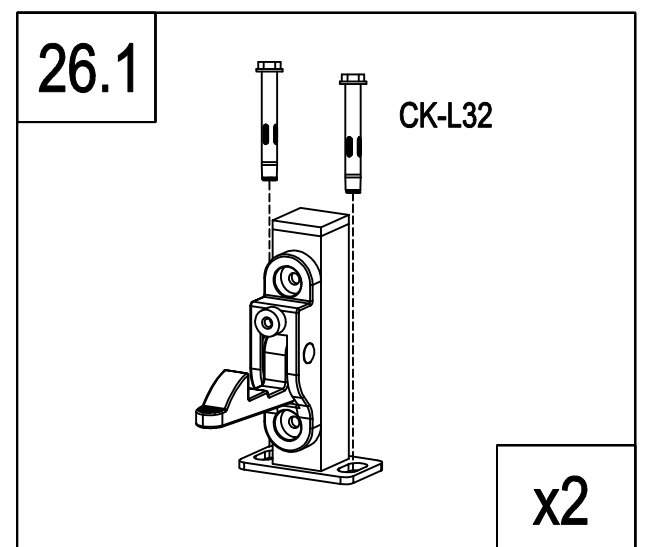
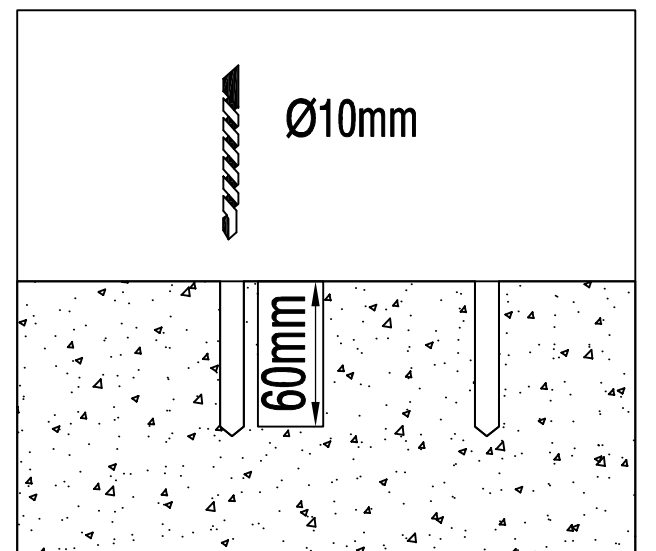
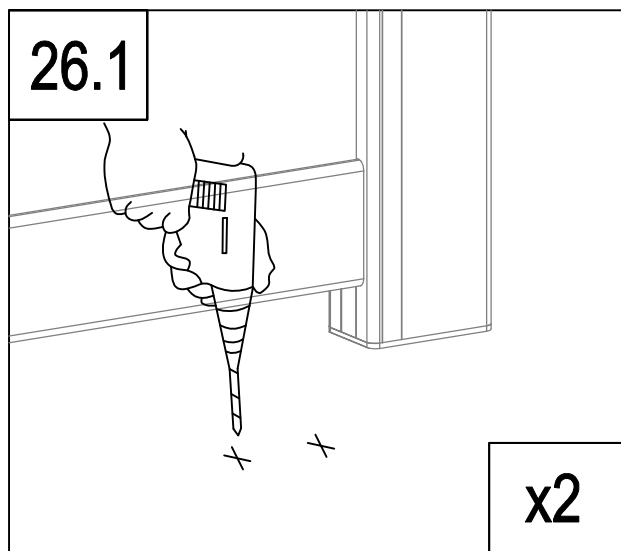
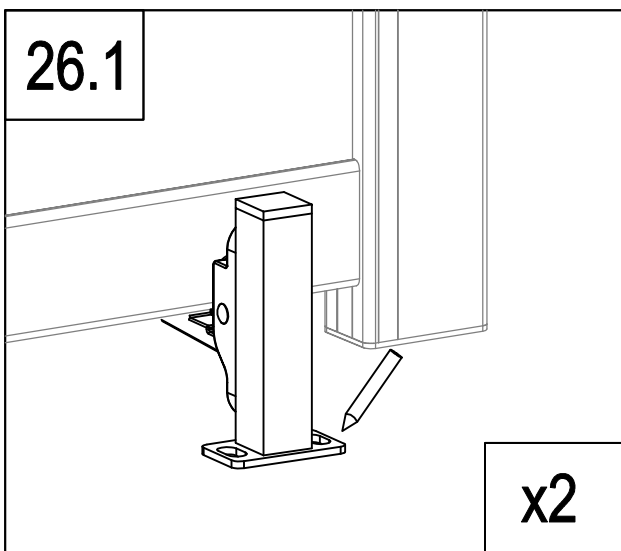
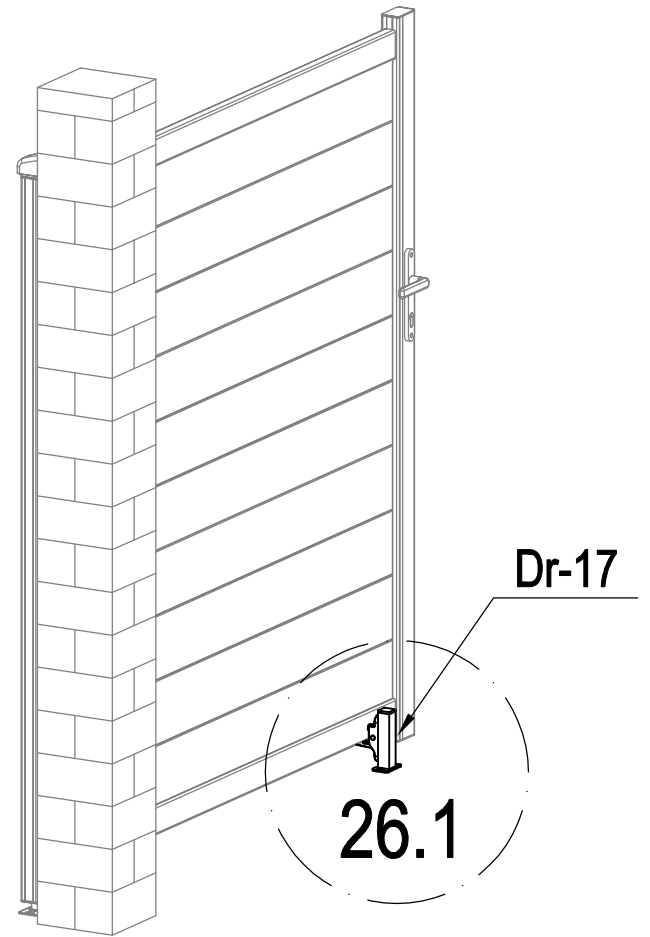
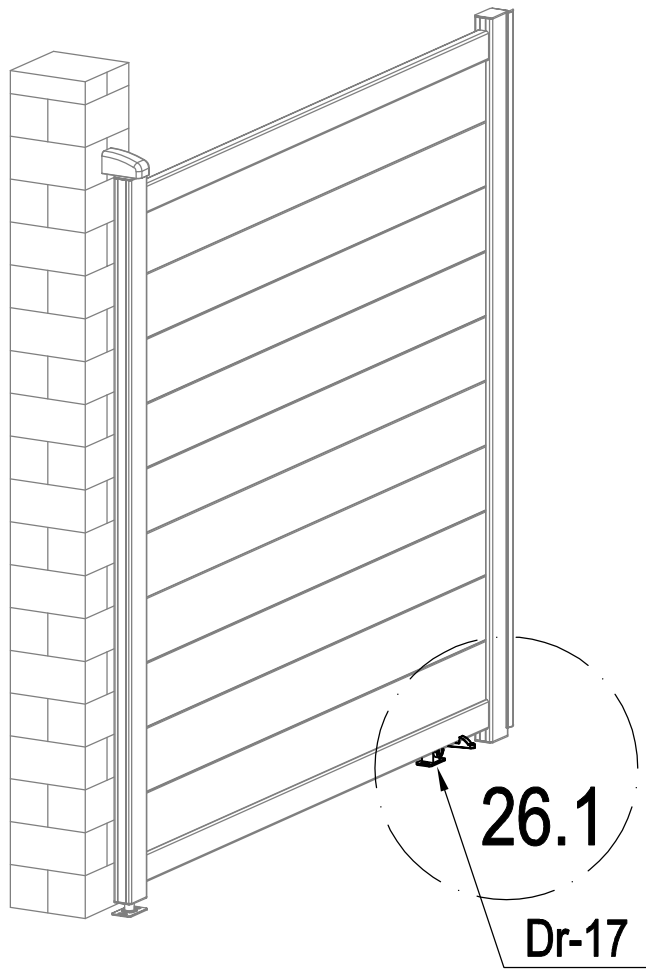




	Dr-15	2
	Dr-31	4



	Dr-16	1
	CK-L34	3
	CK-L35	3





	CK-L32	4
	Dr-17	2

FR: Zone d'automatisation appropriée sur la carte renforcée

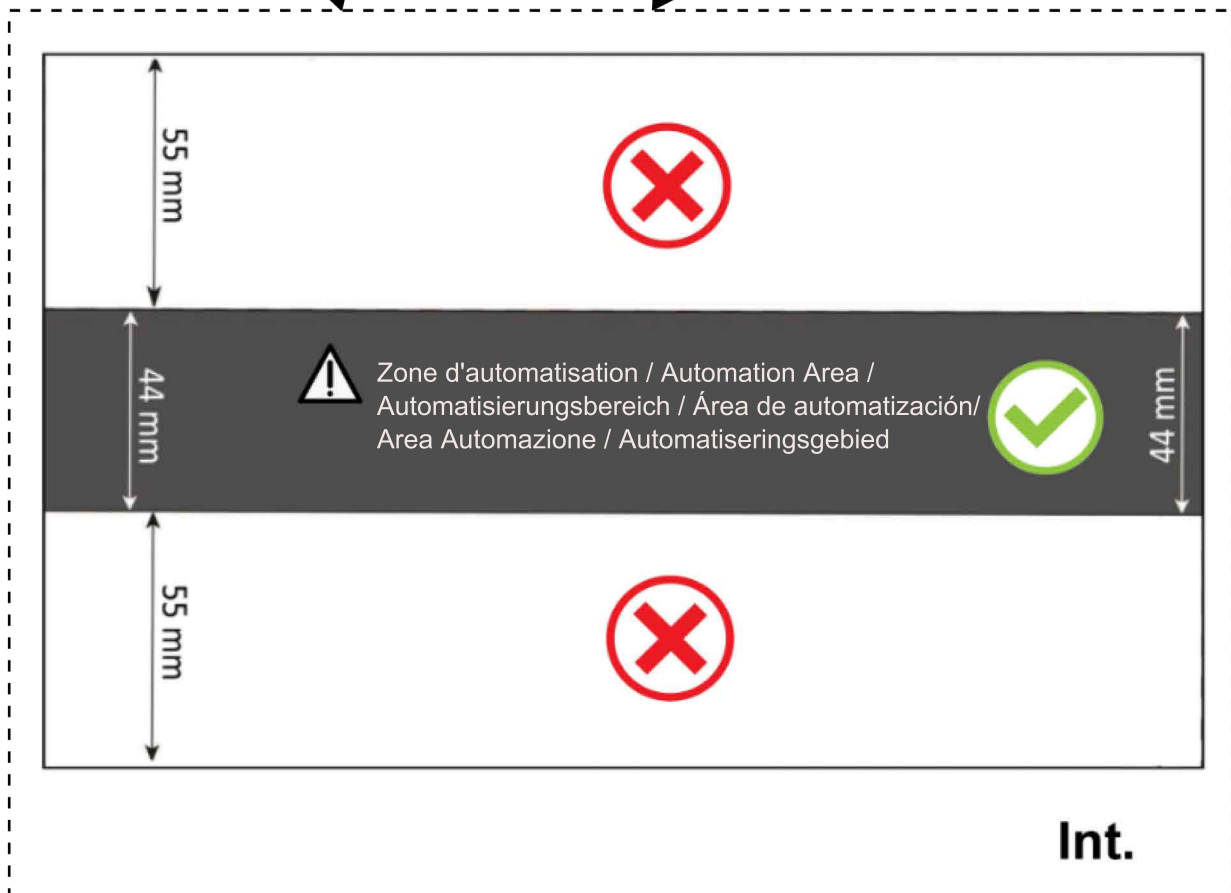
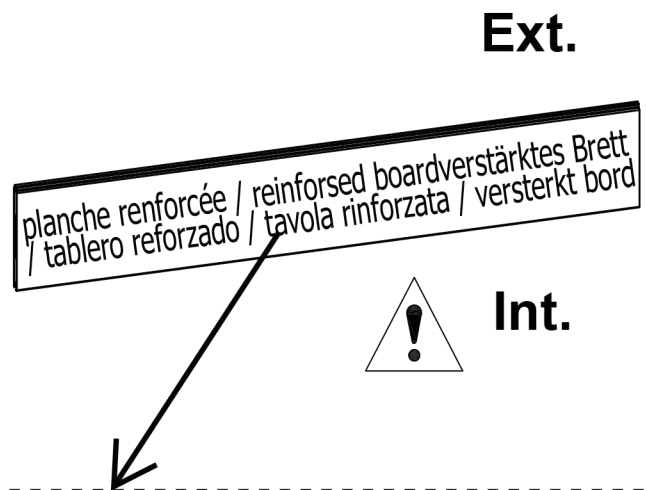
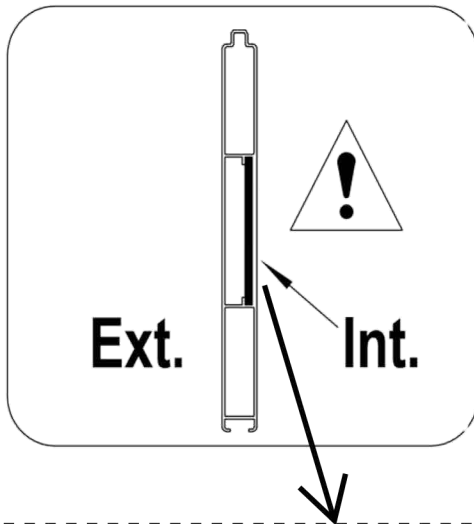
EN: Suitable Automation Area on the Reinforced Board

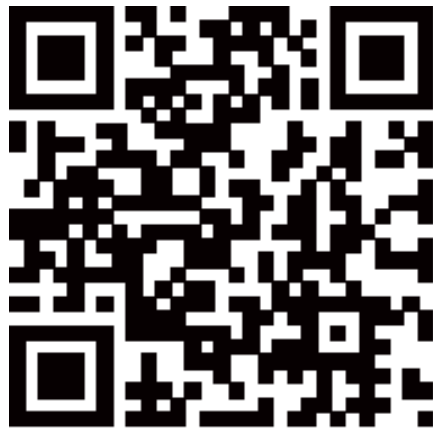
DE: Geeigneter Automatisierungsbereich auf der verstärkten Platine

ES: Área de automatización adecuada en el tablero reforzado

IT: Area di automazione adatta sul pannello rinforzato

NL: Geschikt automatiseringsgebied op de versterkte plaat





VS-Oct-2021

Imported by - Importé par
VENTE-UNIQUE.COM
9 Rue Jacquart 93310 Le Pré-Saint-Gervais
Made in China/ Fabriqué en Chine