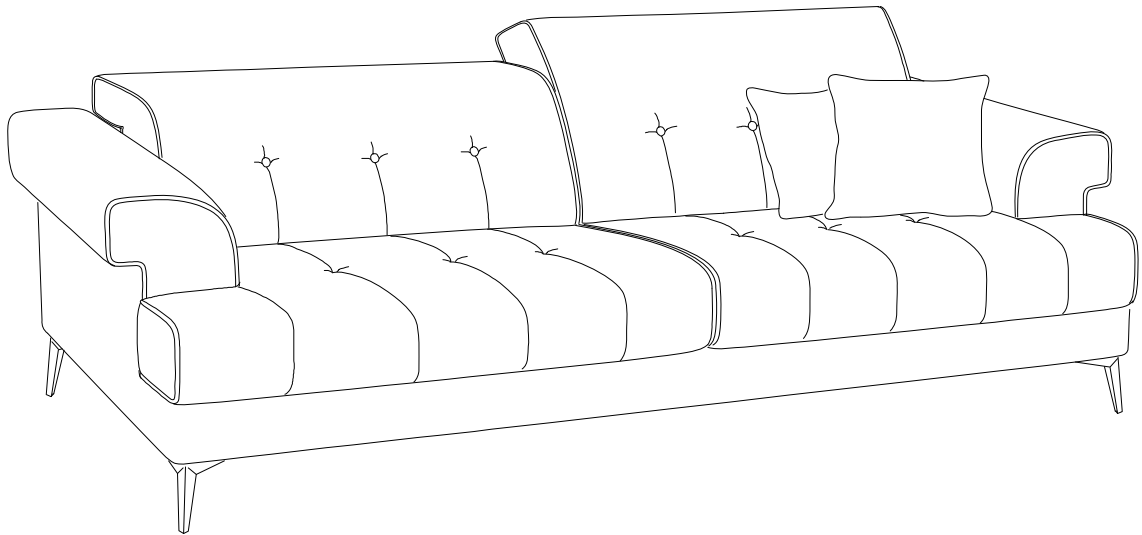
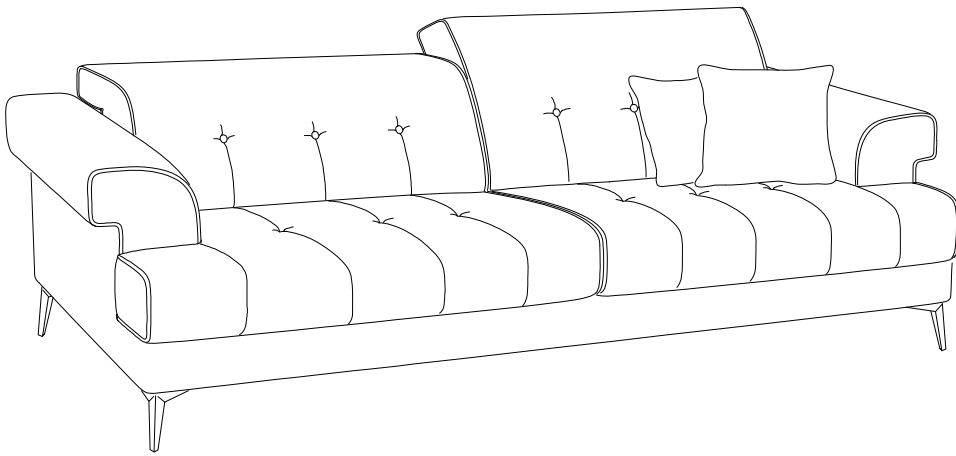
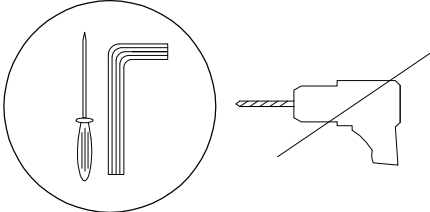
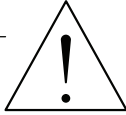
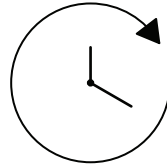
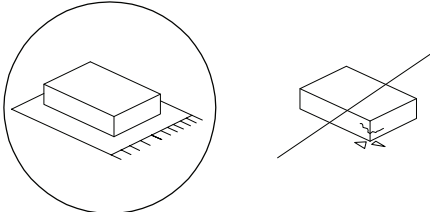
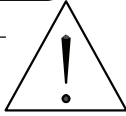
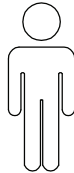
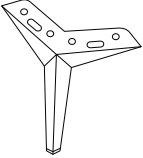
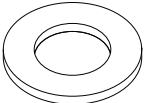
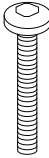

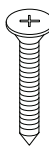



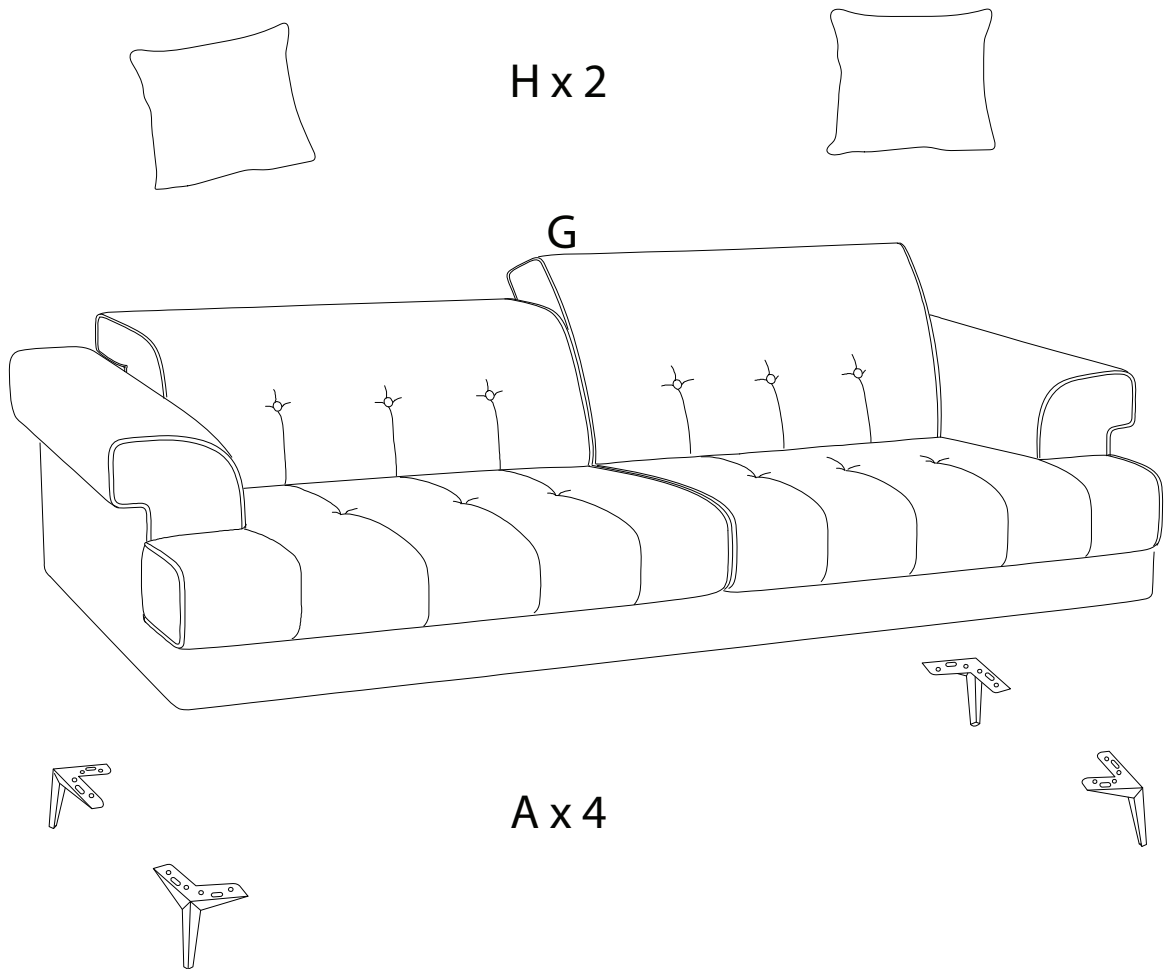
SKIVE

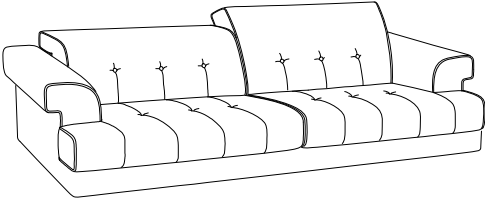
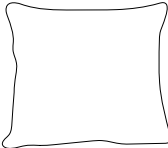




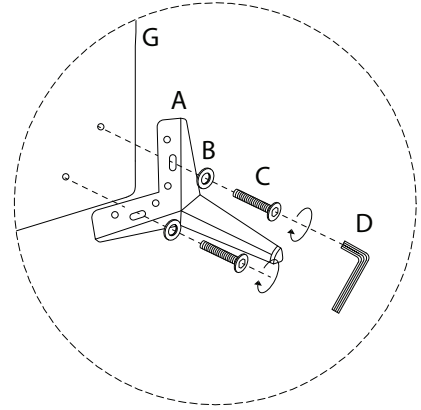
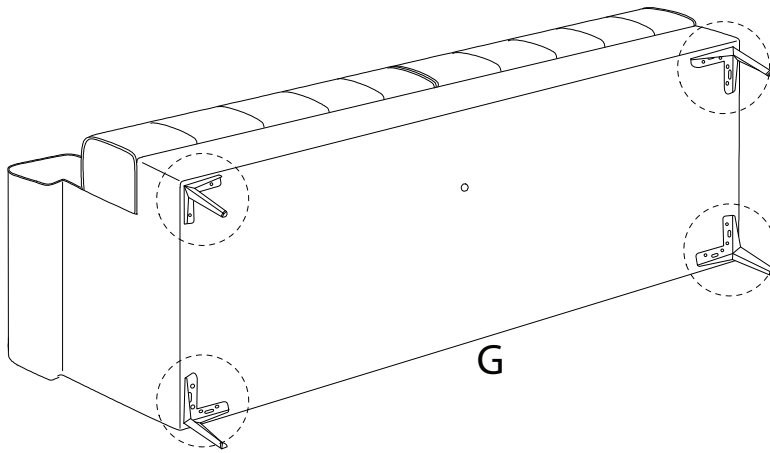
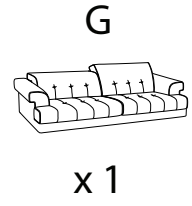
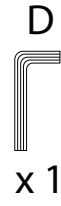
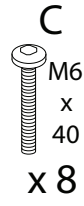
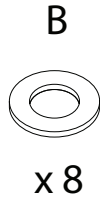
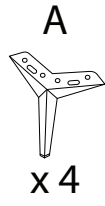
		
		10'
		
		2

A	B	C	D	E	F
		 M6 x 40		 M6 x 30	
x 4	x 8	x 8	x 1	x 16	x 1

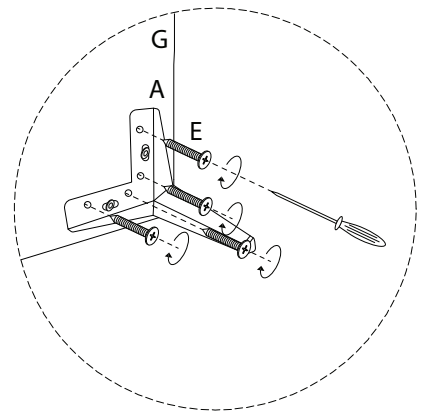
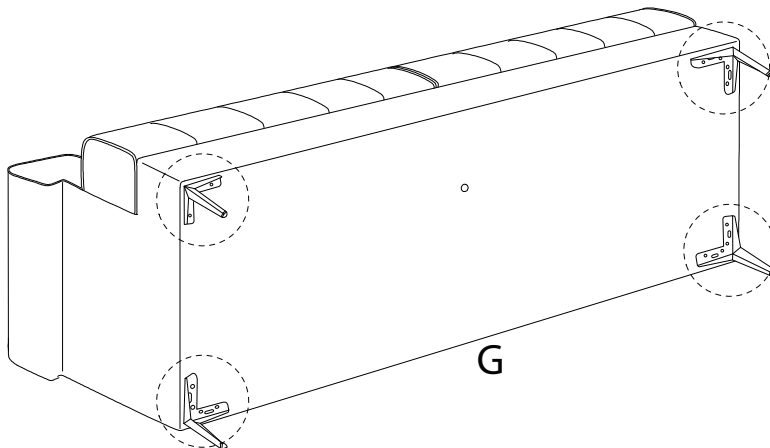


G	H
	
x 1	x 2

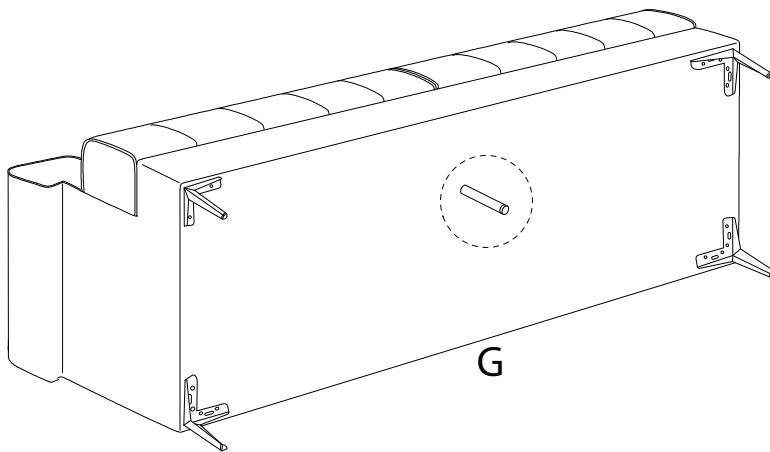
1



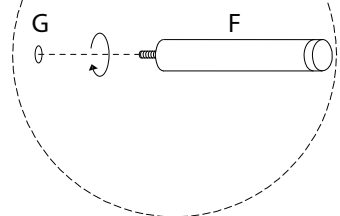
2



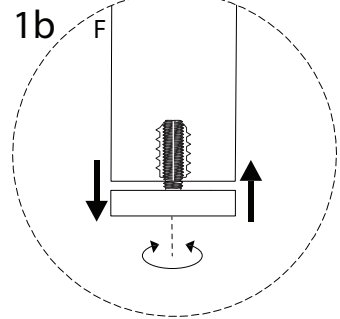
3



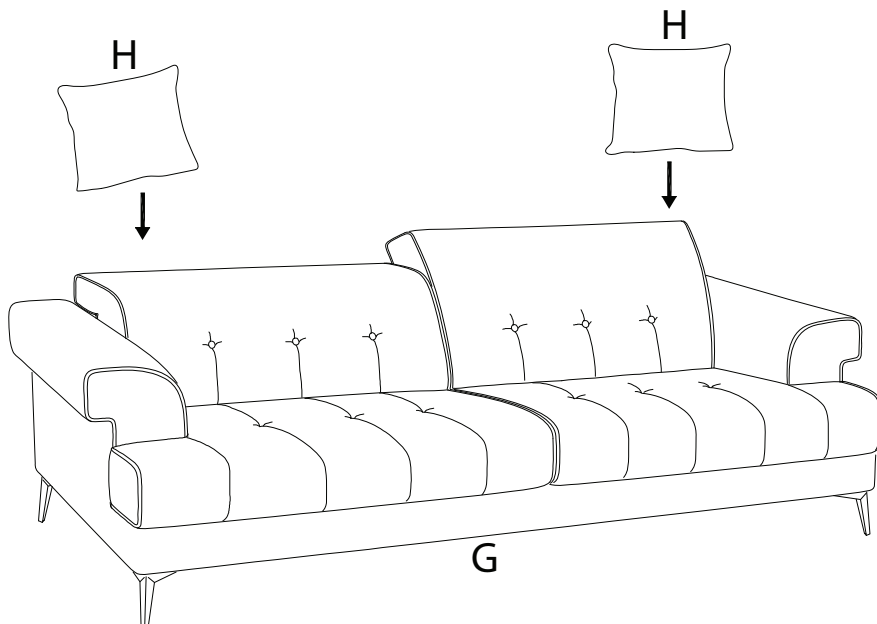
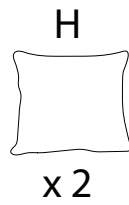
1a



1b



4



!

