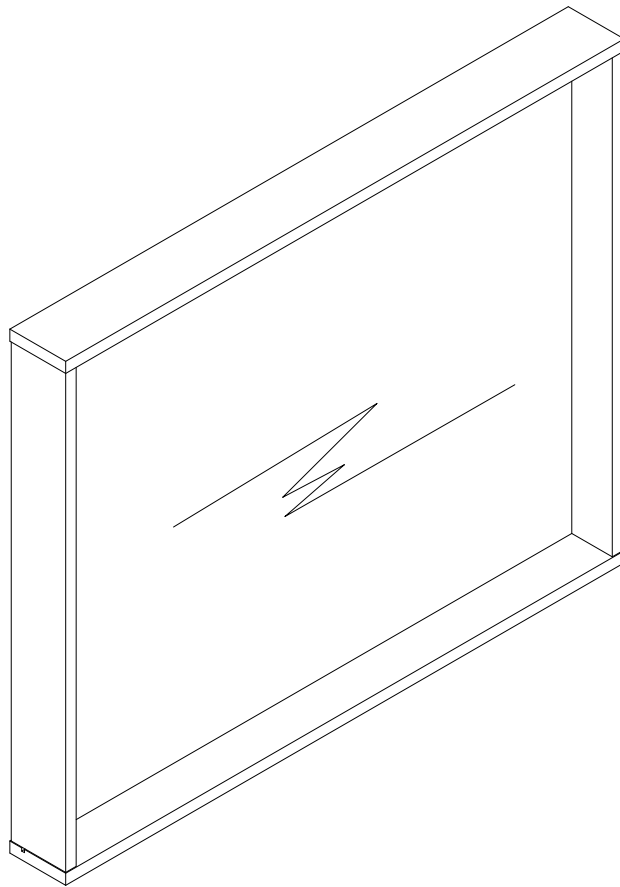
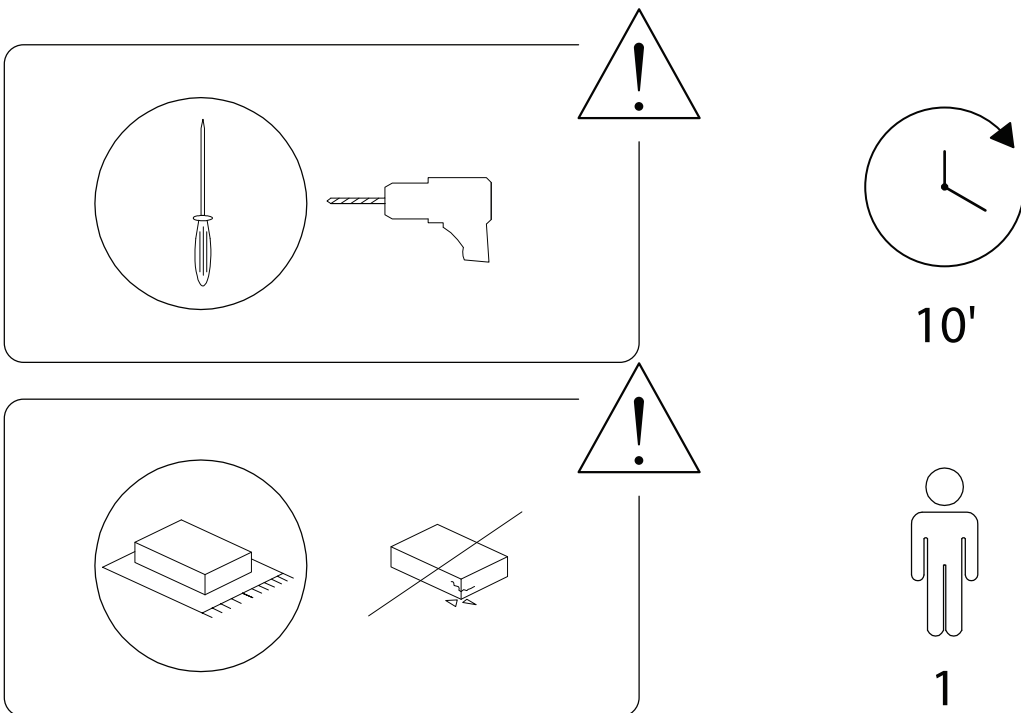
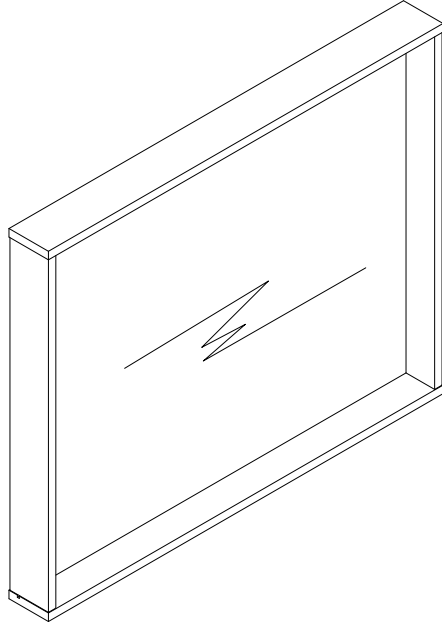
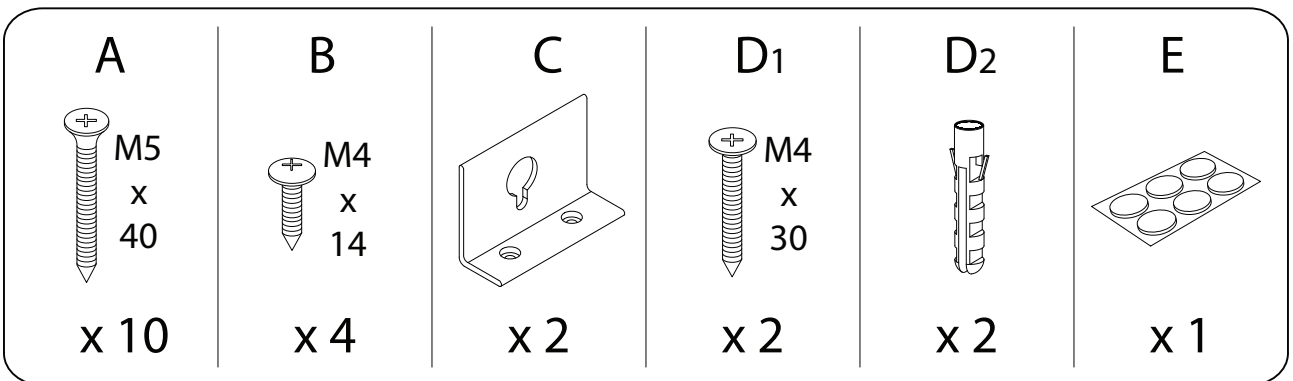
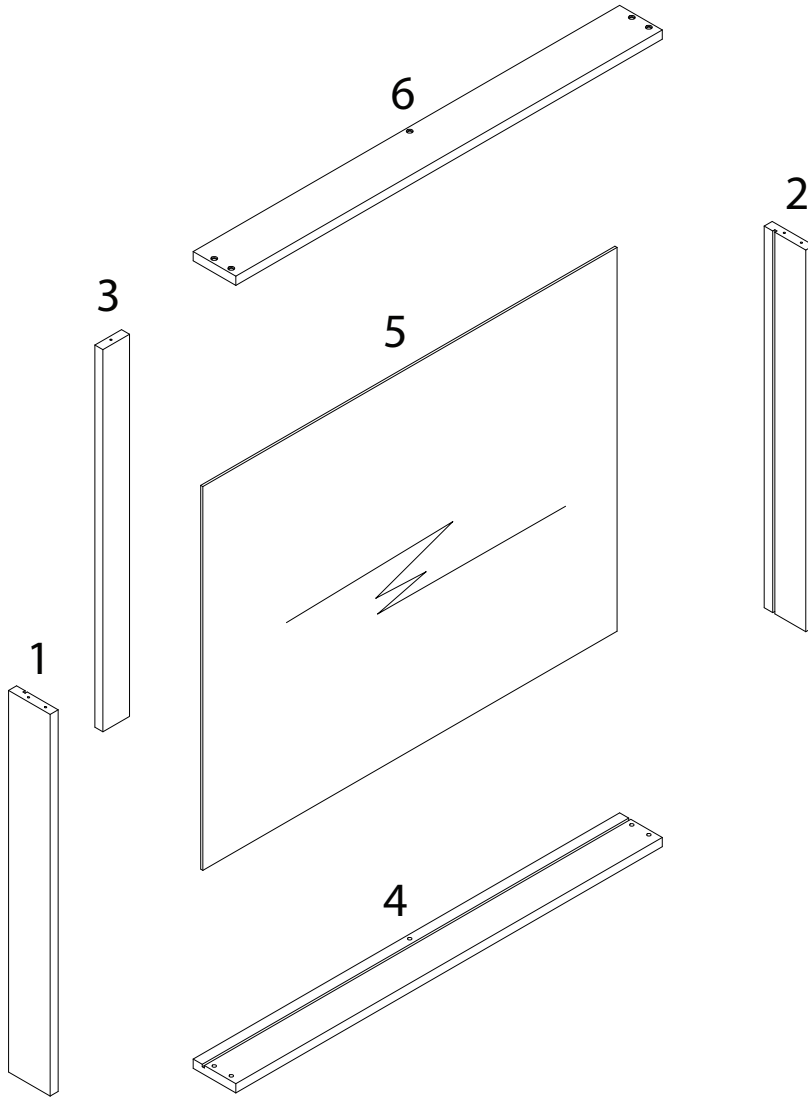
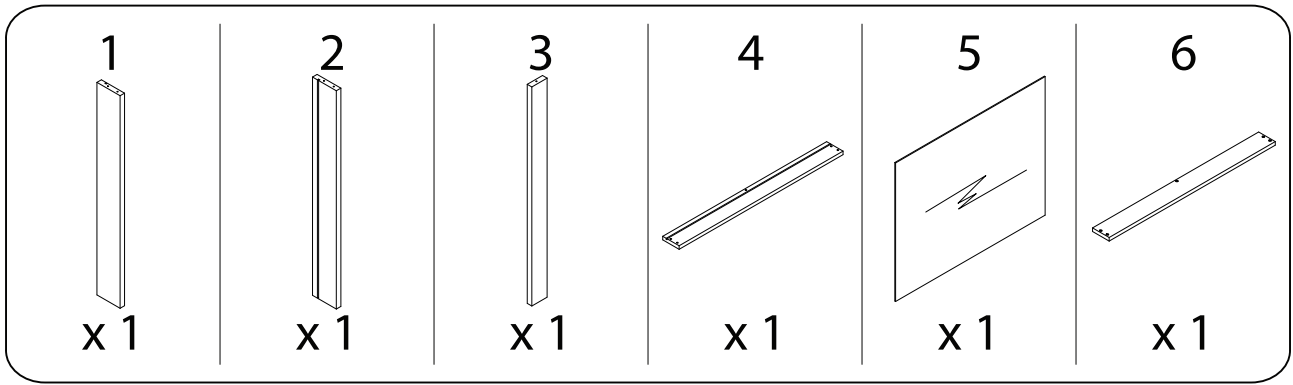


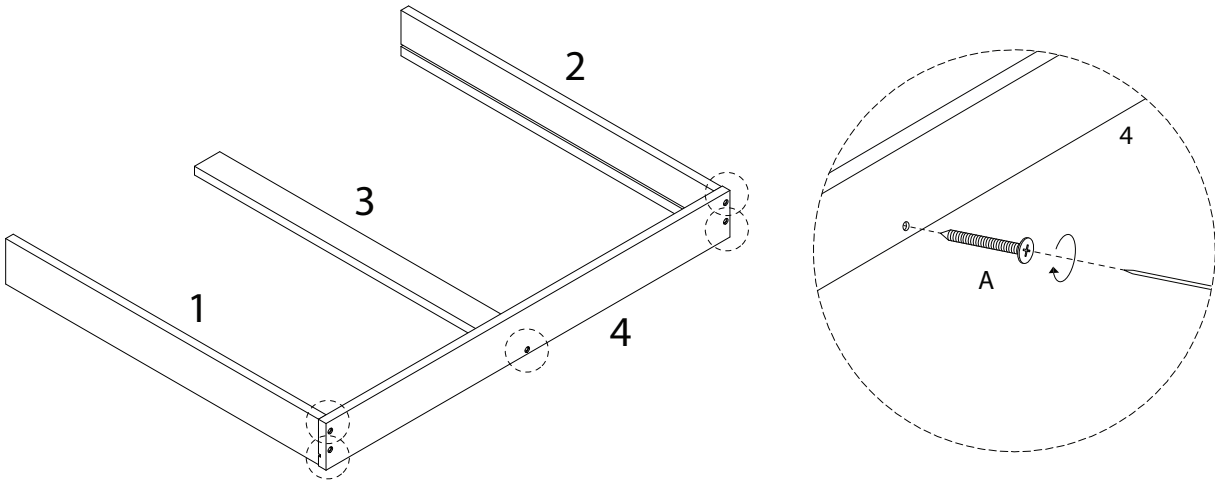
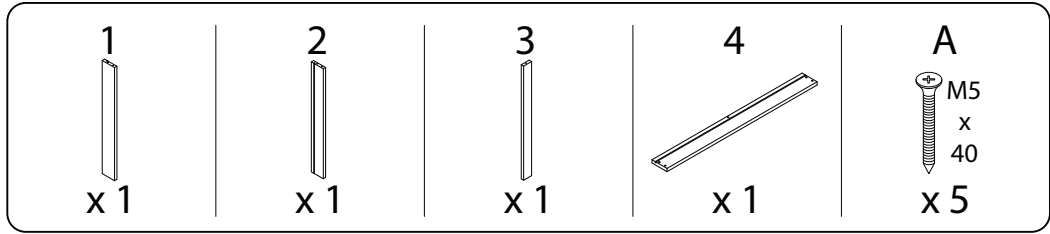
ROSELL



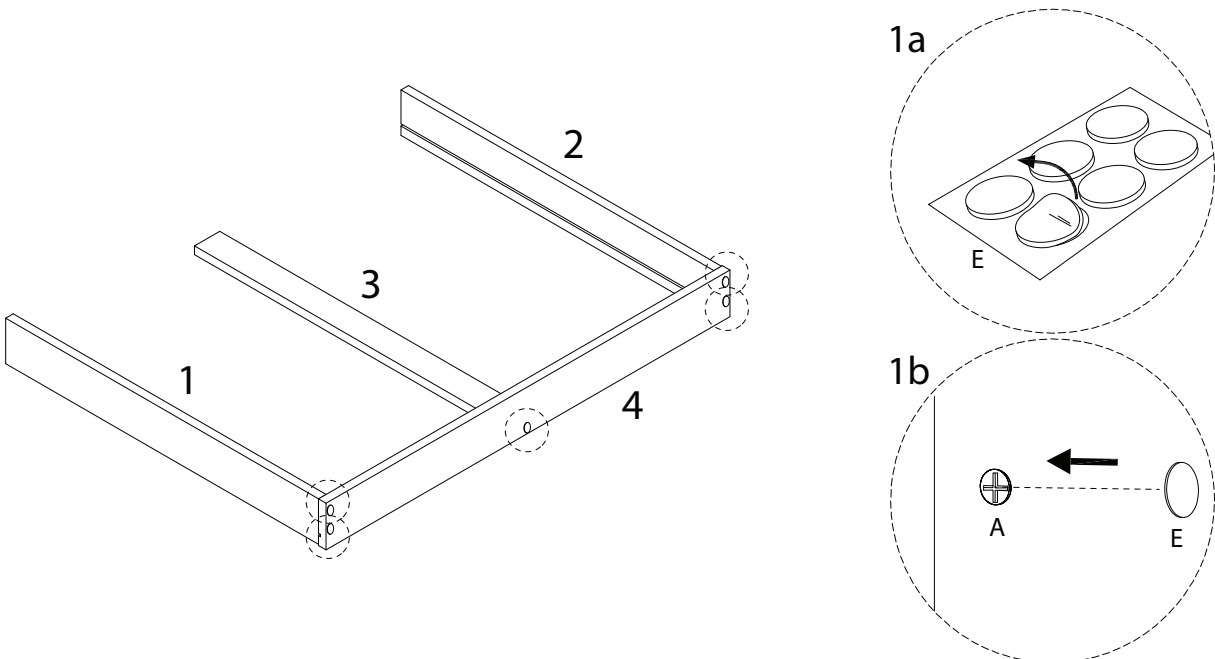
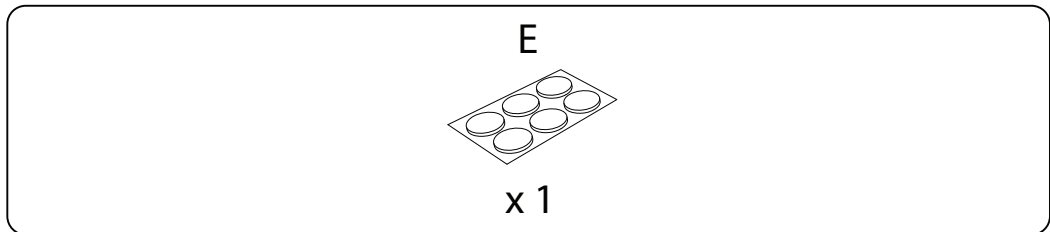




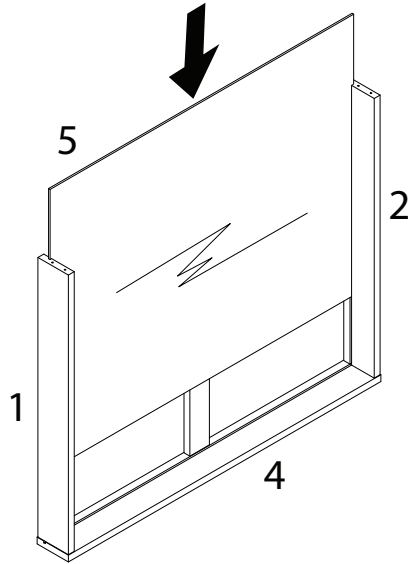
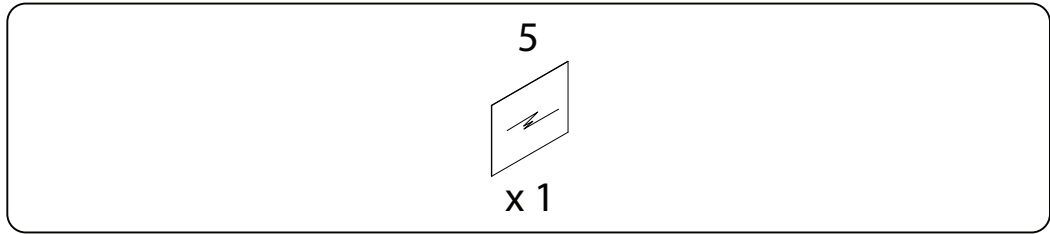
1



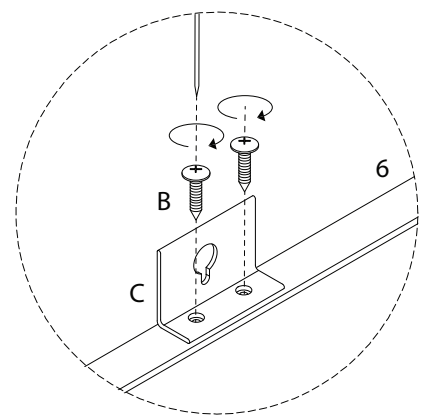
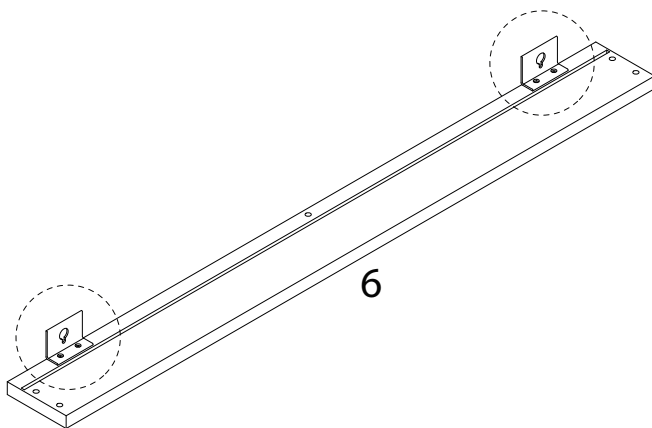
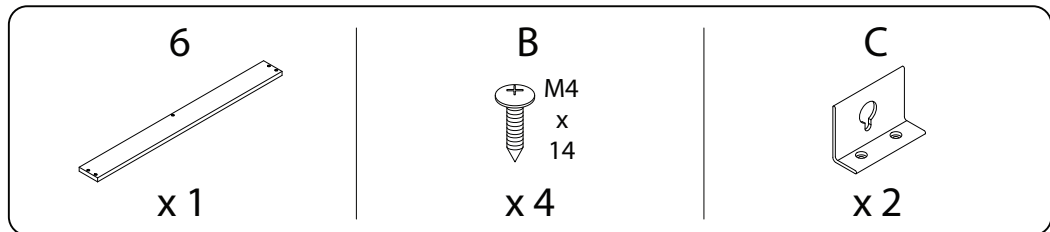
2



3

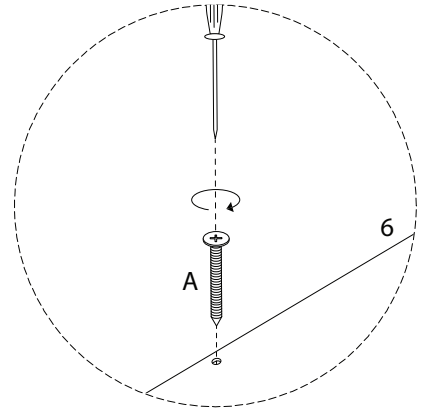
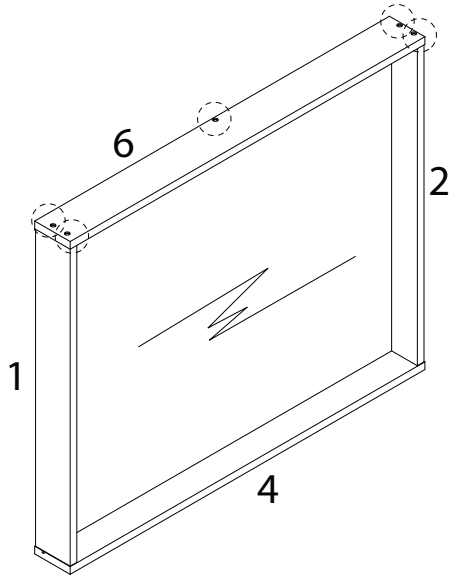


4



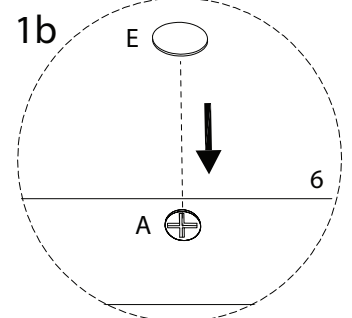
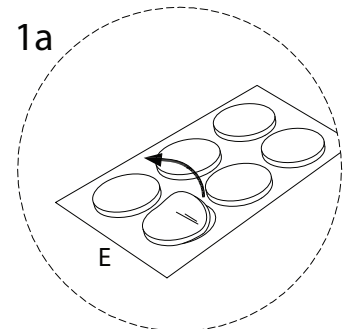
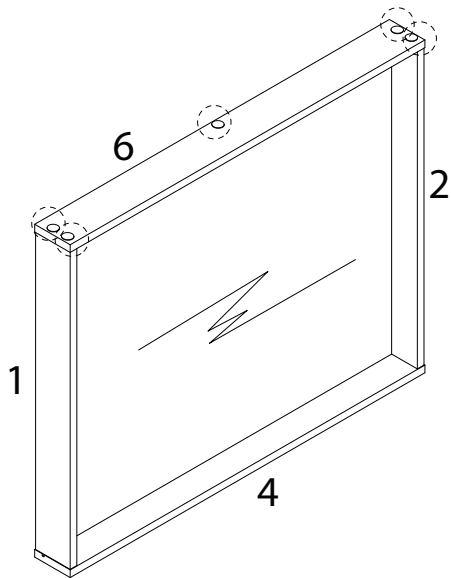
5

A
M5
x
40
x 5

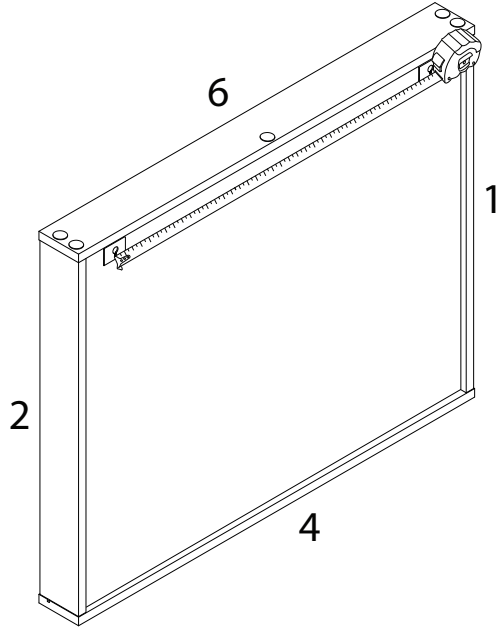


6

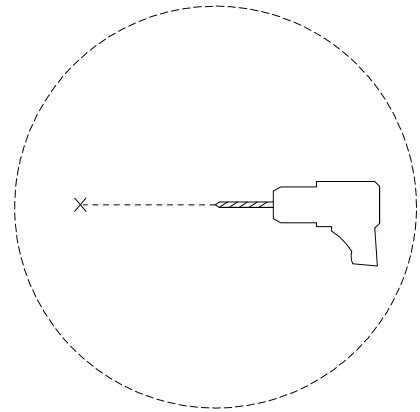
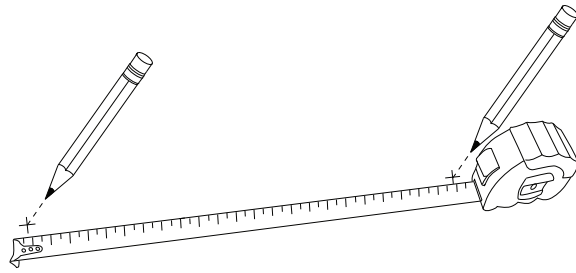
E
x 1



7



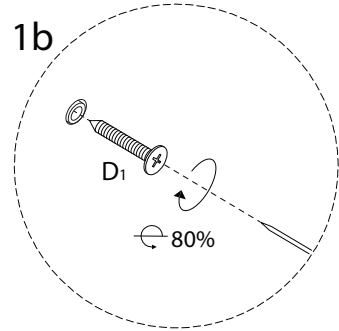
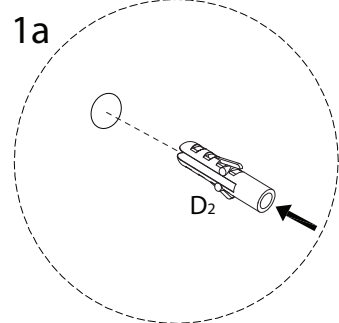
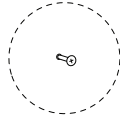
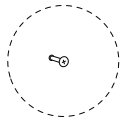
8



9

D1
M4
x
30
x 2

D2
x 2



10

