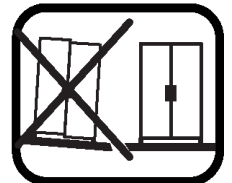
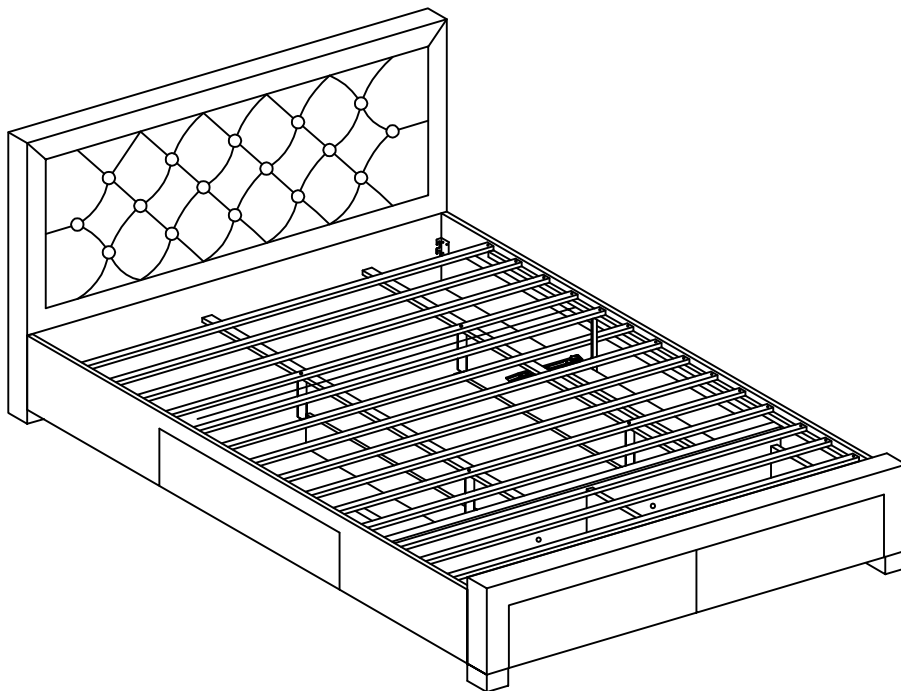


REFERENCE NO. REFERENCE NO. REFERENCIA NO. REFERENZ-NR.	162421BEIG 164900CHAP	BEIGE CHAMPAGNE
NOM DU PRODUIT PRODUCT NAME NOMBRE DEL PRODUCTO PRODUKTBEZEICHNUNG	Lit avec tiroirs LEOPOLD - Tissu champagne 180x200	
EAN:	3517920799237 3517920827312	BEIGE CHAMPAGNE



FR

1. Reperez les pieces constituant votre meuble.
2. Regroupez et comptez la quincaillerie.
3. Munissez vous de l'outillage necessaire.
4. Amenez vous une zone de montage, la moquette ou une couverture protegera des rayures.
5. Precedez au montage, ne jamais forcer sur les assemblages, resserrez les vis apres quelques temps d'usage.

GARDEZ VOTRE NOTICE DE MONTAGE.
SI UNE PIECE VENAIT A MANQUER ELLE SERA LE MOYEN LE PLUS CLAIR POUR COMMUNIQUER AVEC VOTRE MAGASIN.



EN

1. Identify the parts which make up your piece of furniture.
2. Gather the hardware parts and count them.
3. Have the necessary tools ready.
4. Organize a space for assembly, wall carpeting or a blanket will protect the furniture against scratches.
5. Mount the furniture, never force the parts to be assembled.

TIGHTEN THE SCREWS AFTER IT HAS BEEN USED FOR SOME TIME.
KEEP THE ASSEMBLY INSTRUCTION SINCE IT WILL HELP YOU WHEN YOU GET IN TOUCH WITH THE STORE IF A PART SHOULD BE MISSING .



ES

1. Localice las piezas que componen su mueble.
2. Reagrupe y cuente la tornilleria.
3. Prepare las herramientas necesarias.
4. Prepare una zona de montaje, la moqueta o una manta protegerá de arañazo
5. Proceda al montaje, no forzar sobre los embalages, apretar los tornillos después de algun tiempo de uso

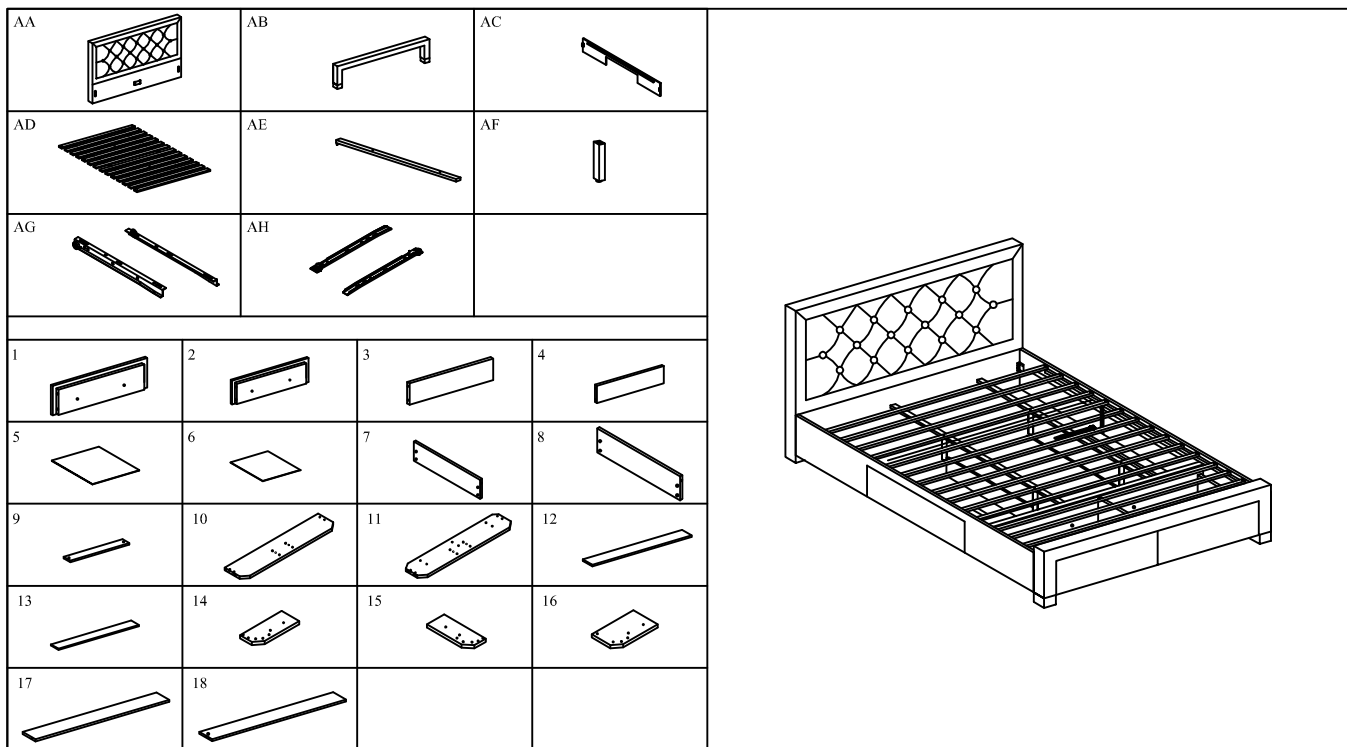
GUARDAR LAS INSTRUCCIONES DE MONTAJE.
SI UNA PIEZA LE FALTASE, SERA LA MANERA MAS FACIL DE COMUNICARSE CON SU PROVEEDOR.



DE

1. Bitte überprüfen Sie, ob alle Einzelteile Ihres Möbelstücks vorhanden sind.
2. Bitte überprüfen Sie, ob alle Schrauben und Verbindungsteile für die Montage vorhanden sind.
3. Halten Sie alle notwendigen Montage-Werkzeuge für ihren Einsatz gebrauchsbereit.
4. Bereiten Sie einen passenden Ort für die Montage vor. Ein Teppichboden oder ähnliches schützt vor Kratzern.
5. Beginnen Sie mit der Montage. Lassen Sie sich Zeit und fügen Sie die Einzelteile nie mit Gewalt zusammen.

Um einen lagfristigen und einwandfreien Gebrauch zu gewährleisten, ziehen Sie die einzelnen Schrauben Regelmäßig nach längerer Nutzung des Möbelstücks fest.
Bitte bewahren Sie diese Montageanleitung auf. Diese gewährleistet im Problemfall einen reibungslosen und schnellen Kommunikationsaustausch mit dem Kundenservice Ihres Geschäfts .



No.	Taille	Qté	Ctn no.
No.	Size	Qty	Ctn no.
No.	Tamaño	Cant	Ctn no.
Nr.	Maße	Anzahl	Ktn nr.
AA	2000 x 1222 x 120mm	1	1
AB	2000 x 390 x 95mm	1	2
AC	2000 x 305 x 20mm	2	3
AD	1947 x 100 x 20mm	14	6
AE	1500 x 55 x 20mm	1	3
AF	250 x 30 x 30mm	2	4
AG	500 x 22 x 1.0mm	8	4
AH	500 x 22 x 1.0mm	8	4

No.	Taille	Qté	Ctn no.
No.	Size	Qty	Ctn no.
No.	Tamaño	Cant	Ctn no.
Nr.	Maße	Anzahl	Ktn nr.
1	884 x 230 x 30mm	2	4
2	800 x 198 x 30mm	2	4
3	821 x 157 x 15mm	2	4
4	756 x 117 x 15mm	2	4
5	831 x 500 x 2.5mm	2	4
6	766 x 500 x 2.5mm	2	4
7	500 x 140 x 15mm	4	4
8	500 x 180 x 15mm	4	4
9	500 x 45 x 15mm	8	4

No.	Taille	Qté	Ctn no.
No.	Size	Qty	Ctn no.
No.	Tamaño	Cant	Ctn no.
Nr.	Maße	Anzahl	Ktn nr.
10	1950 x 238 x 15mm	1	5
11	1950 x 283 x 15mm	1	5
12	813 x 140 x 15mm	2	5
13	813 x 76 x 15mm	2	5
14	550 x 191 x 15mm	1	5
15	550 x 191 x 15mm	1	5
16	550 x 281 x 15mm	1	5
17	877 x 76 x 15mm	1	5
18	877 x 76 x 15mm	1	5

Quinacalleries/Hardware/Herrajes/Montageteile- Ctn no./Kto. nr. 4

122/Label A x 31 Plastic Dowel (8 x 25)	123/Label B x 17 M6 x W 40mm	106/Label C x 2 M6 x 40mm	107/Label D x 4 M6 x 60mm	131/Label E x 48 M3.5 x 16mm	111/Label F x 46 M4 x 32 mm
121/Label G x 32 M4 x 50 mm	112/Label H x 2 M4 x 25 mm	124/Label I x 10 Mini Fix Bolt	125/Label J x 10 Mini Fix Housing	126/Label K x 10 Mini Fix Cap	127/Label L x 52 Power Nail 3/4
128/Label M x 16 White Nail Legs 5/8	108/Label N x 1 M4 x 65mm	110/Label O x 10 M6 Flat Washers	137/Label P x 4 Adjuster	138/Label Q x 8 M6 x 30mm	

TEMPS DE MONTAGE : 60 MINUTES
 SET-UP TIME : 60 MINUTES
 TIEMPO DE MONTAJE : 60 MINUTOS
 MONTAGEZEIT : 60 MINUTEN

OUTILLAGE :
 TOOLS :
 HERRAMIENTAS :
 WERKZEUGE :

NOMBRE DE PERSONNES : 02
 NUMBER OF PERSONS : 02
 NUMERO DE PERSONAS : 02
 NOTWENDIGE PERSONEN : 02

POUR L'ENTRETIEN, UN CHIFFON DOUX SUFFIRA.
 FOR GENERAL CARE, A PIECE OF CLOTH WILL BE ENOUGH.
 PARA EL CUIDADO GENERAL, UN PEDAZO DE PAÑO SERÁ SUFICIENTE.
 HALTEN SIE FÜR EINE SAUBERE MONTAGE EIN FEUCHTES TUCH FERERT.

SAV / Spareparts / Pos Ventas / Einzelteile			EAN xxx		
(No. / Nr) x (Qté / Qty / Cant / Anzahl)					
122 x 31	107 x 4	121 x 32	125 x 10	128 x 16	137 x 4
123 x 17	131 x 48	112 x 2	126 x 10	108 x 1	138 x 8
106 x 2	111 x 46	124 x 10	127 x 52	110 x 10	

1

121 / LABEL (G)	x32
M4 x 50 mm	

2

3

111 / LABEL (F)	x16	127 / LABEL (L)	x52	131 / LABEL (E)	x24
M4 x 32 mm		Power Nail 3/4		M3.5 x 16 mm	

4

131 / LABEL (E)	x6	122 / LABEL (A)	x4	128 / LABEL (M)	x3
M3.5 x 16 mm		Plastic Dowel (8 x 25)		White Nail Legs 5/8	

5

131 / LABEL (E) x6	122/ LABEL (A) x4	128 / LABEL (M) x3
M3.5 x 16 mm	Plastic Dowel (8 x 25)	White Nail Legs 5/8

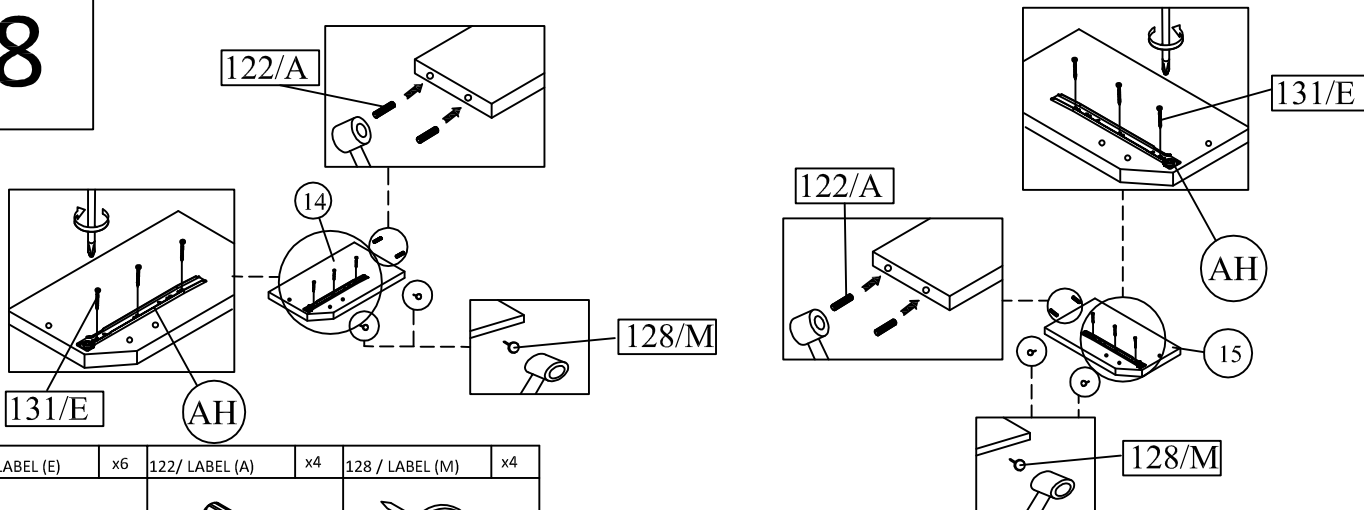
6

122 / LABEL (A) x12	128 / LABEL (M) x4
Plastic Dowel (8 x 25)	White Nail Legs 5/8

7

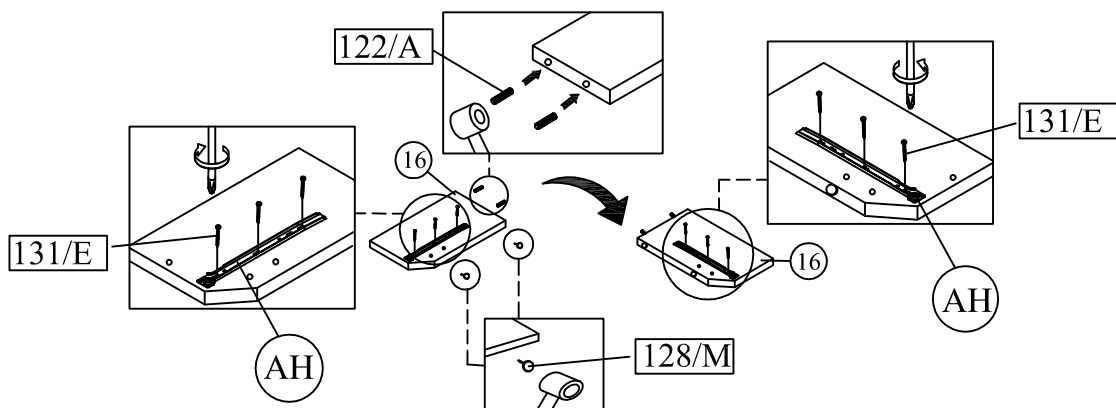
123 / LABEL (B) x8	108 / LABEL (N) x1
M6 x W 40 mm	M4 x 65 mm

8



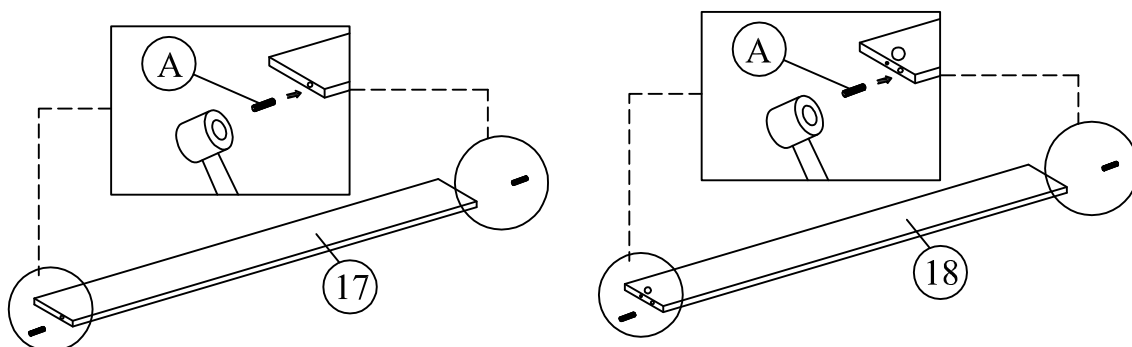
131 / LABEL (E)	x6	122/ LABEL (A)	x4	128 / LABEL (M)	x4
M3.5 x 16 mm		Plastic Dowel (8 x 25)		White Nail Legs 5/8	

9



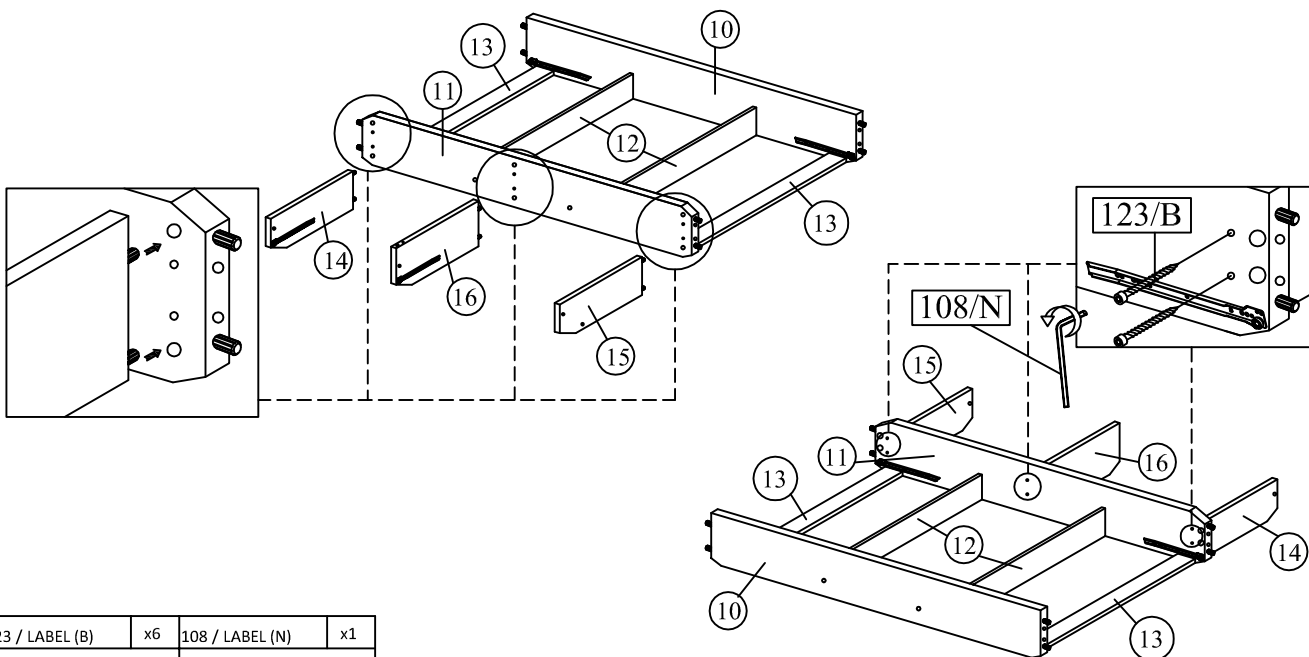
131 / LABEL (E)	x6	122/ LABEL (A)	x2	128 / LABEL (M)	x2
M3.5 x 16 mm		Plastic Dowel (8 x 25)		White Nail Legs 5/8	

10



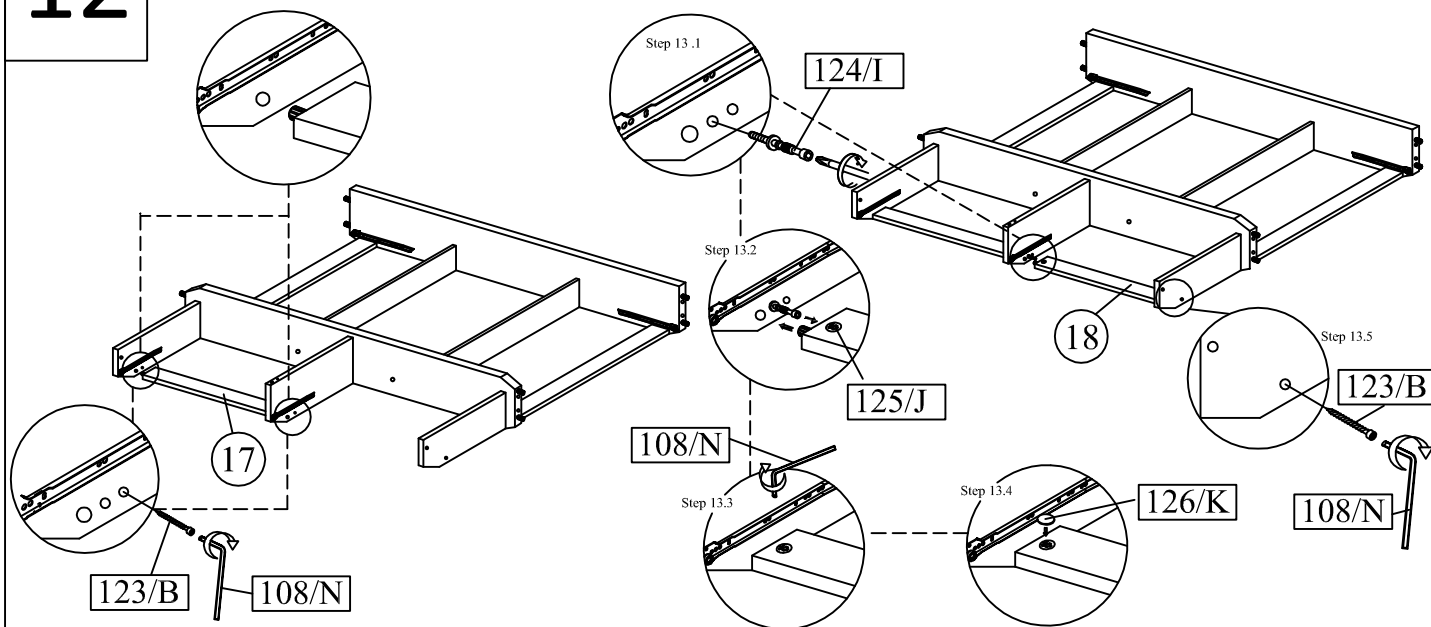
122 / LABEL (A)	x4
Plastic Dowel (8 x 25)	

11



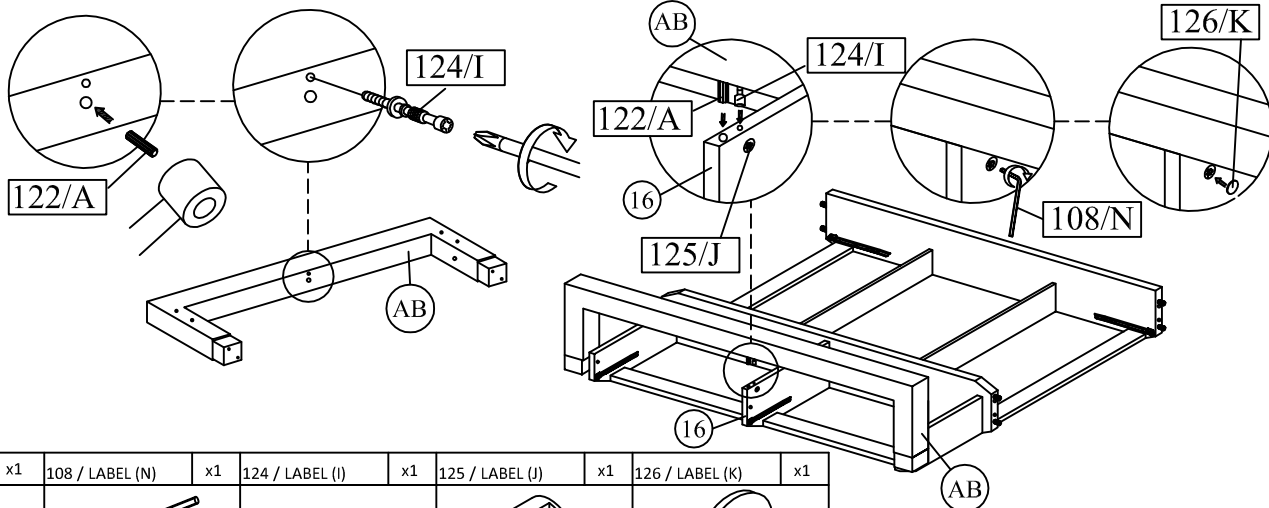
123 / LABEL (B)	x6	108 / LABEL (N)	x1
M6 x W 40 mm		M4 x 65 mm	

12



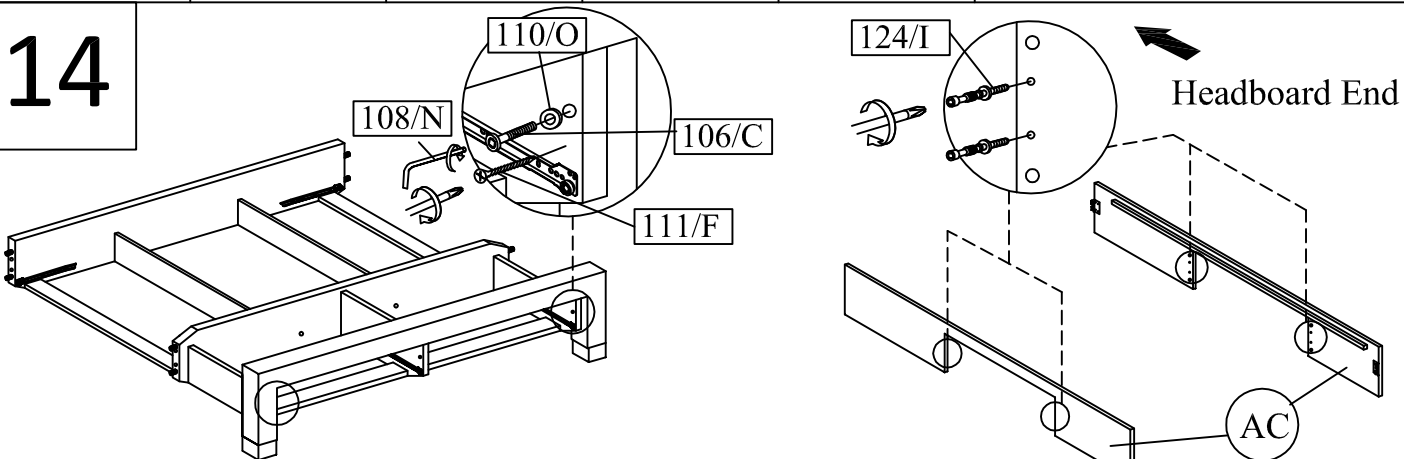
123 / LABEL (B)	x3	108 / LABEL (N)	x1	124 / LABEL (I)	x1	125 / LABEL (J)	x1	126 / LABEL (K)	x1
M6 x W 40 mm		M4 x 65 mm		Mini Fix 35 mm		Mini Fix Head		Mini Fix Cap	

13



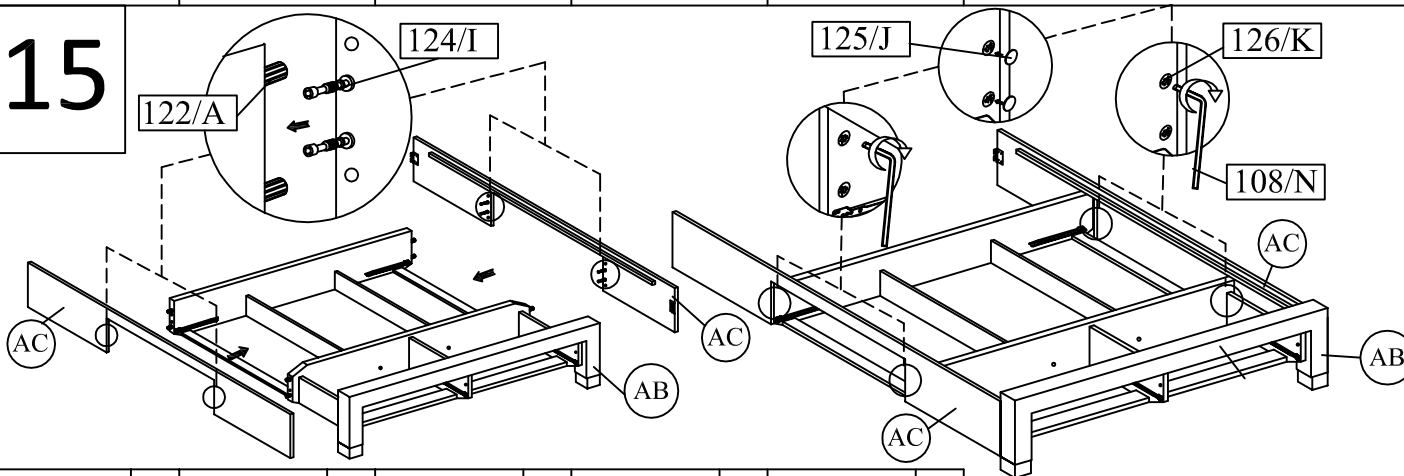
122 / LABEL (A)	x1	108 / LABEL (N)	x1	124 / LABEL (I)	x1	125 / LABEL (J)	x1	126 / LABEL (K)	x1
Plastic Dowel (8 x 25)		M4 x 65 mm		Mini Fix 35 mm		Mini Fix Head		Mini Fix Cap	

14



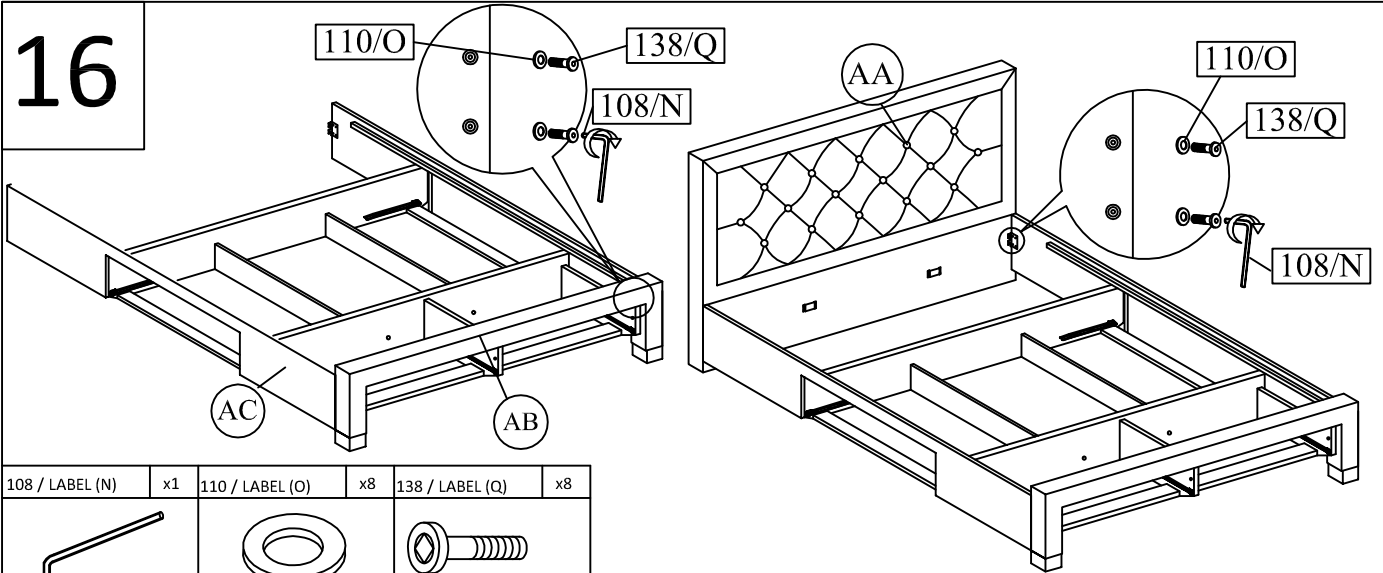
106 / LABEL (C)	x2	111 / LABEL (F)	x2	110 / LABEL (O)	x2	124 / LABEL (I)	x4	108 / LABEL (N)	x1
M6 x 40 mm		M4 x 32 mm		M6 Flat Washers		Mini Fix 35 mm		M4 x 65 mm	

15



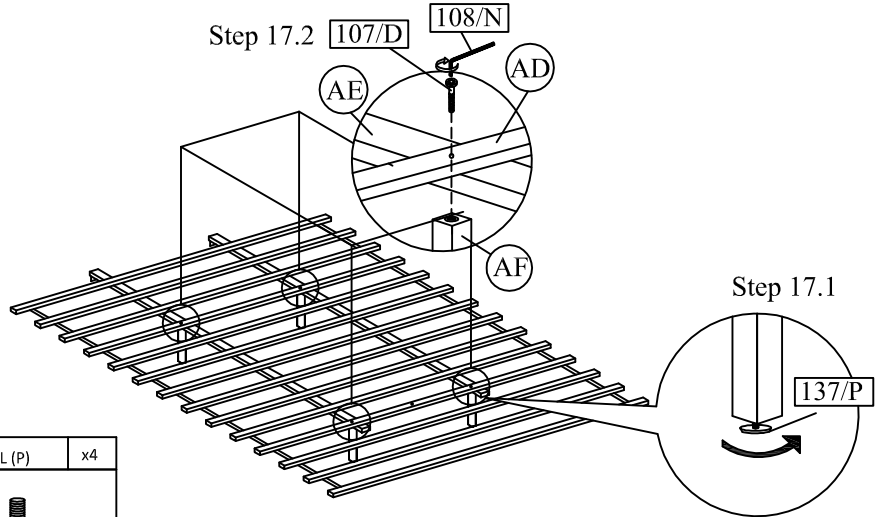
122 / LABEL (A)	x8	108 / LABEL (N)	x1	124 / LABEL (I)	x8	125 / LABEL (J)	x8	126 / LABEL (K)	x8
Plastic Dowel (8 x 25)		M4 x 65 mm		Mini Fix 35 mm		Mini Fix Head		Mini Fix Cap	

16



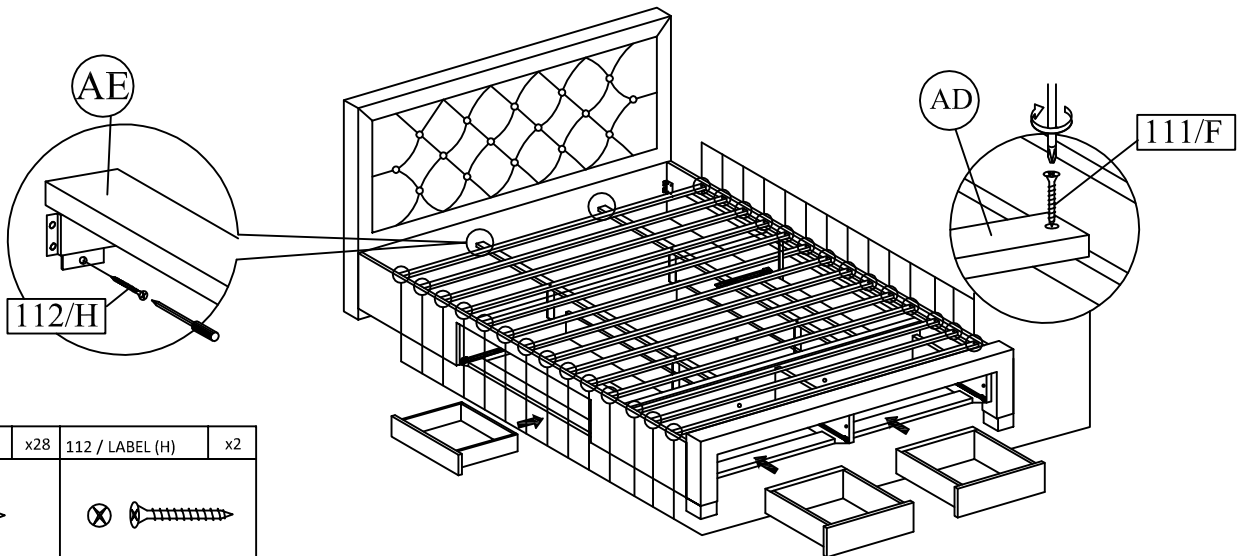
108 / LABEL (N)	x1	110 / LABEL (O)	x8	138 / LABEL (Q)	x8
M4 x 65 mm		M6 Flat Washers		M6 x 30 mm	

17



107 / LABEL (D)	x4	108 / LABEL (N)	x1	137 / LABEL (P)	x4
M6 x 60 mm		M4 x 65 mm		Adjuster	

18



111 / LABEL (F)	x28	112 / LABEL (H)	x2
M4 x 32 mm		M4 x 25 mm	

FR Description du produit
EN Product description
ES Descripción del producto
DE Produktbeschreibung

IT Descrizione del prodotto
NL Productomschrijving
PT Descrição do produto
PL Opis produktu

Matelas



Vente-unique.com

Français (FR)

Lisez attentivement cette notice avant d'utiliser le matelas.

- Conservez cette notice pour référence future.
- Ne laissez pas les sacs en plastique à portée des enfants. Risque d'étouffement.
- Déballez le matelas dans une pièce bien ventilée.
- Respecter le temps de décompression de 72 heures avant utilisation.
- Déployez le matelas sur une surface plane et propre.
- Assurez-vous que le matelas soit correctement positionné sur le support recommandé.
- Ne placez pas le matelas près d'une flamme ouverte ou d'une source de chaleur.

English (EN)

Read this manual carefully before using the mattress.

- Keep this manual for future reference.
- Do not leave plastic bags within the reach of children. Risk of suffocation.
- Unpack the mattress in a well-ventilated room.
- Allow 72 hours for decompression before use.
- Place the mattress on a clean, flat surface.
- Ensure the mattress is properly positioned on the recommended support.
- Do not place the mattress near an open flame or heat source.

Deutsch (DE)

Lesen Sie diese Anleitung sorgfältig durch, bevor Sie die Matratze verwenden.

- Bewahren Sie diese Anleitung für zukünftige Referenz auf.
- Plastiktüten nicht in Reichweite von Kindern lassen. Erstickungsgefahr.
- Packen Sie die Matratze in einem gut belüfteten Raum aus.
- Lassen Sie die Matratze 72 Stunden zur Entfaltung ruhen, bevor Sie sie verwenden.
- Legen Sie die Matratze auf eine saubere, ebene Fläche.
- Stellen Sie sicher, dass die Matratze korrekt auf der empfohlenen Unterlage positioniert ist.
- Platzieren Sie die Matratze nicht in der Nähe von offenen Flammen oder Wärmequellen.

Italiano (IT)

Leggere attentamente queste istruzioni prima di utilizzare il materasso.

- Conservare queste istruzioni per riferimento futuro.
- Non lasciare i sacchetti di plastica alla portata dei bambini. Rischio di soffocamento.
- Disimballare il materasso in una stanza ben ventilata.
- Attendere 72 ore per la decompressione prima dell'uso.
- Posizionare il materasso su una superficie piana e pulita.
- Assicurarsi che il materasso sia correttamente posizionato sul supporto raccomandato.
- Non posizionare il materasso vicino a fiamme libere o fonti di calore.

Español (ES)

Lea atentamente este manual antes de usar el colchón.

- Conserve este manual para futuras consultas.
- No deje bolsas de plástico al alcance de los niños. Riesgo de asfixia.
- Desempaque el colchón en una habitación bien ventilada.
- Espere 72 horas para que el colchón se descomprima antes de usarlo.
- Coloque el colchón sobre una superficie limpia y plana.
- Asegúrese de que el colchón esté correctamente colocado sobre el soporte recomendado.

- No coloque el colchón cerca de llamas abiertas o fuentes de calor.
-

Português (PT)

Leia atentamente este manual antes de usar o colchão.

- Guarde este manual para referência futura.
 - Não deixe sacos plásticos ao alcance de crianças. Risco de asfixia.
 - Desembale o colchão em um local bem ventilado.
 - Aguarde 72 horas para a descompressão antes de usar.
 - Coloque o colchão sobre uma superfície limpa e plana.
 - Certifique-se de que o colchão esteja corretamente posicionado no suporte recomendado.
 - Não coloque o colchão próximo a chamas abertas ou fontes de calor.
-

Polski (PL)

Przeczytaj uważnie tę instrukcję przed użyciem materaca.

- Zachowaj tę instrukcję na przyszłość.
 - Nie pozostawiaj plastikowych toreb w zasięgu dzieci. Ryzyko uduszenia.
 - Rozpakuj materac w dobrze wentylowanym pomieszczeniu.
 - Odczekaj 72 godziny na pełne rozłożenie przed użyciem.
 - Umieść materac na czystej i płaskiej powierzchni.
 - Upewnij się, że materac jest prawidłowo umieszczony na zalecanym podparciu.
 - Nie umieszczaj materaca w pobliżu otwartego ognia ani źródeł ciepła.
-

Nederlands (NL)

Lees deze handleiding zorgvuldig door voordat u de matras gebruikt.

- Bewaar deze handleiding voor toekomstig gebruik.
- Laat plastic zakken niet binnen het bereik van kinderen. Verstikkingsgevaar.
- Pak de matras uit in een goed geventileerde ruimte.
- Laat de matras 72 uur decomprimeren voordat u deze gebruikt.
- Leg de matras op een schone, vlakke ondergrond.
- Zorg ervoor dat de matras correct is geplaatst op het aanbevolen ondersteuningssysteem.
- Plaats de matras niet in de buurt van een open vlam of warmtebron.



Vente-unique.com

VS-Jul-2024

Imported by - Importé par

CAFOM DISTRIBUTION

9 Rue Jacquart 93310 Le Pré-Saint-Gervais