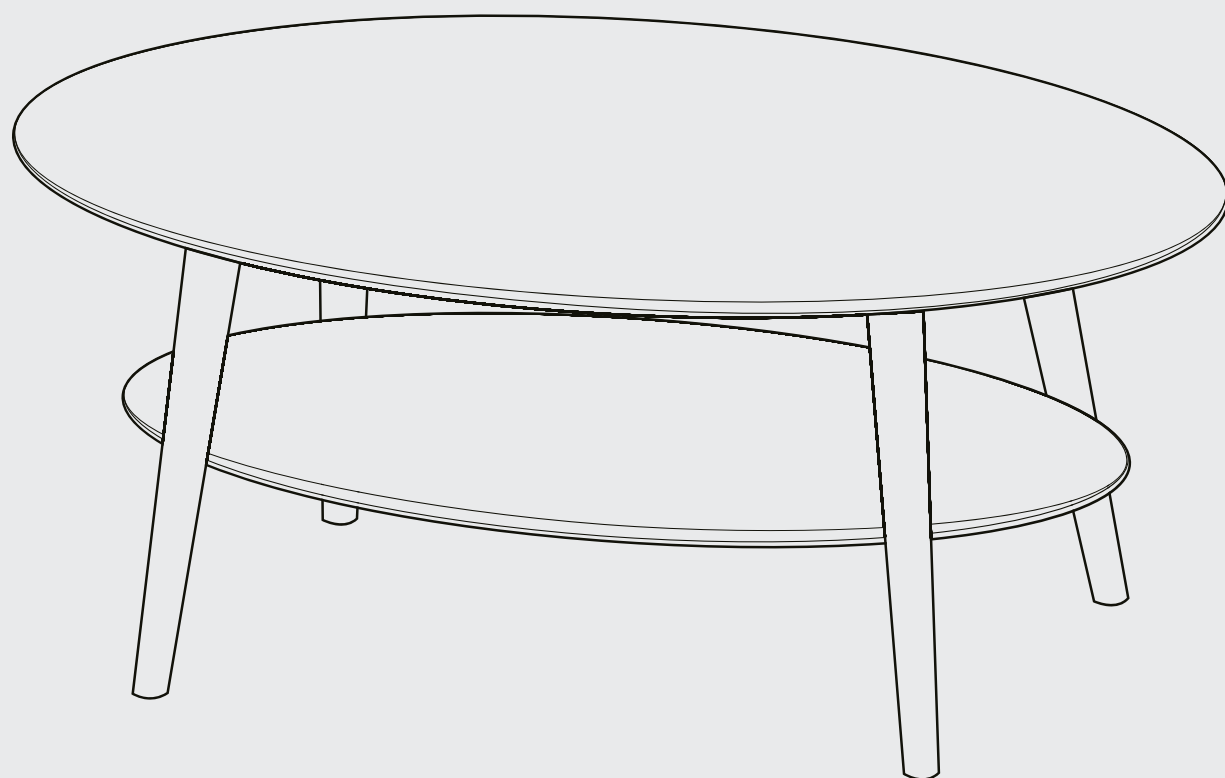


skølm.

Mjöl­nir
Couchtisch





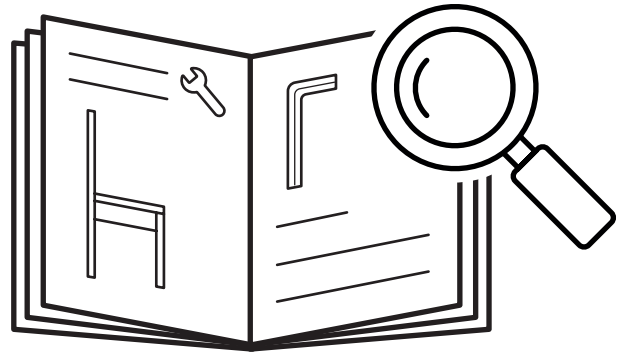
Hey,

wir freuen uns, dass Du Dich für unser Produkt entschieden hast. Beachte die kommenden Hinweise, um den Aufbau problemlos zu gestalten.

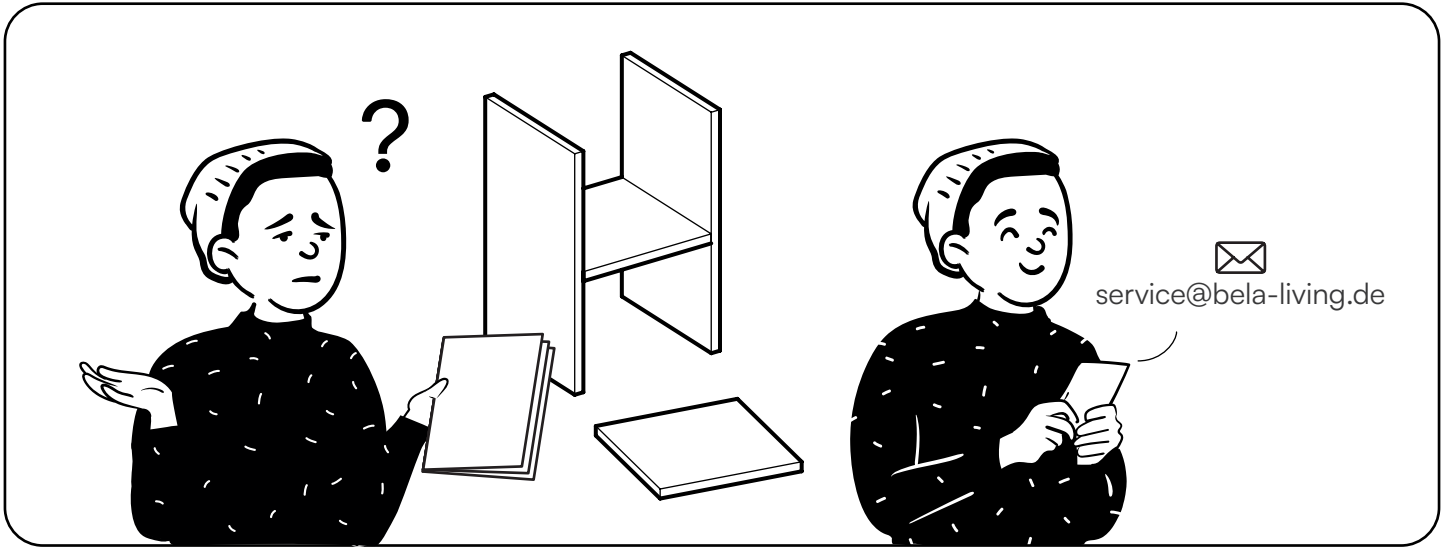
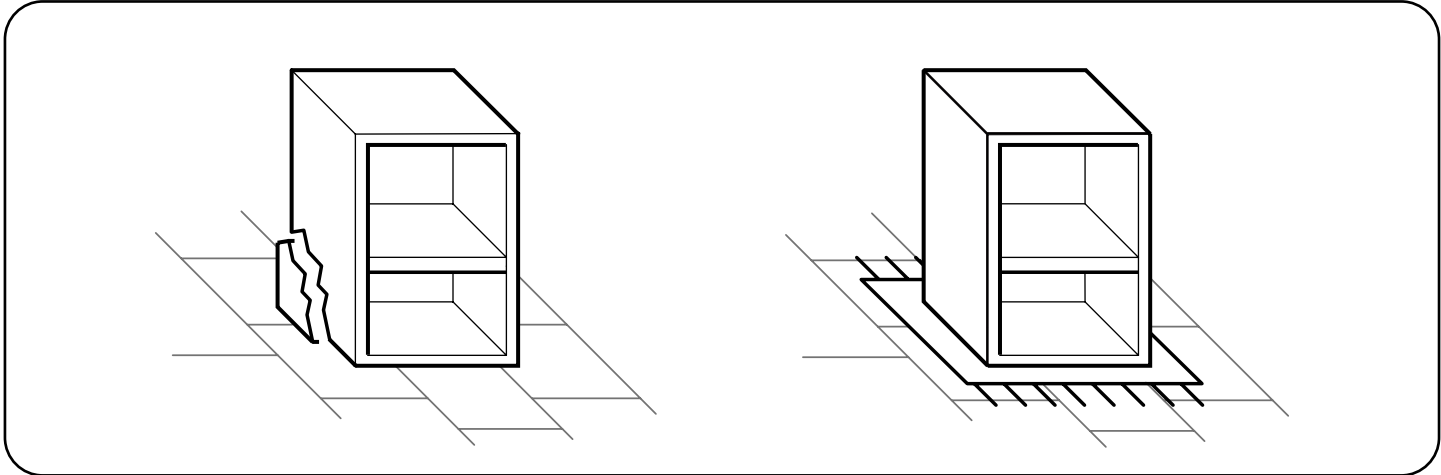
Viel Spaß mit Deinem Produkt!

50%

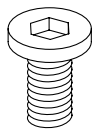
weniger Fehler beim Aufbau durch sorgfältiges Lesen der Anleitung



20
min

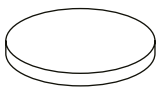


F11 - Schraube M6x12



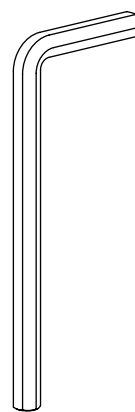
16x

L13 - Filzgleiter

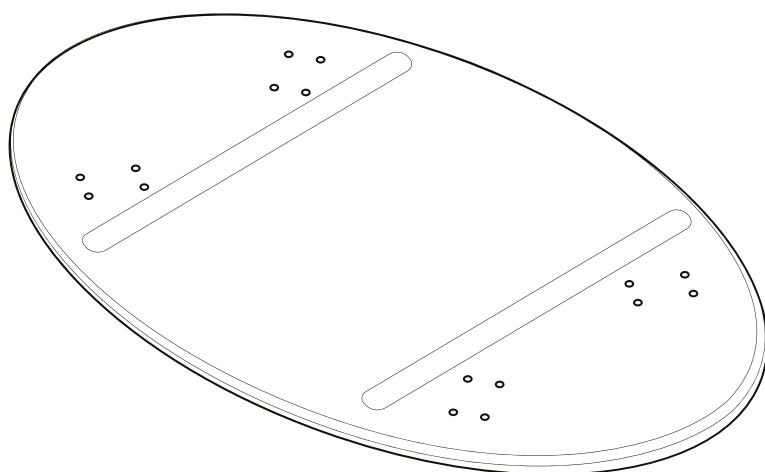


4x

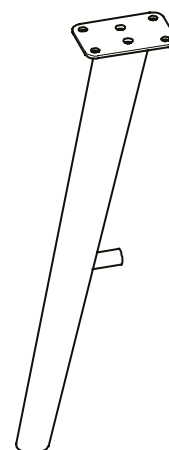
T10 - Inbusschlüssel



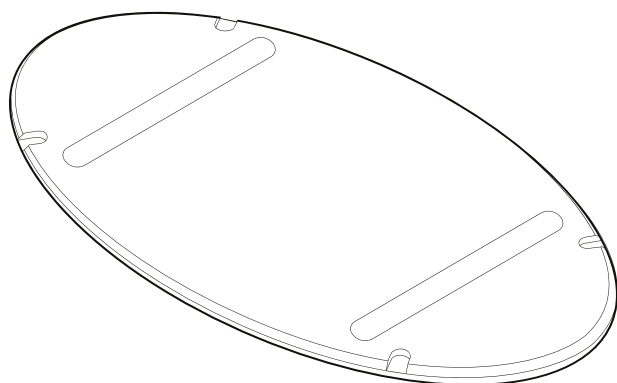
1x



1 Tischplatte
1x



2 Tischbein
4x

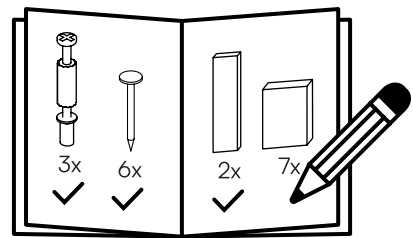


3 Fachboden
1x

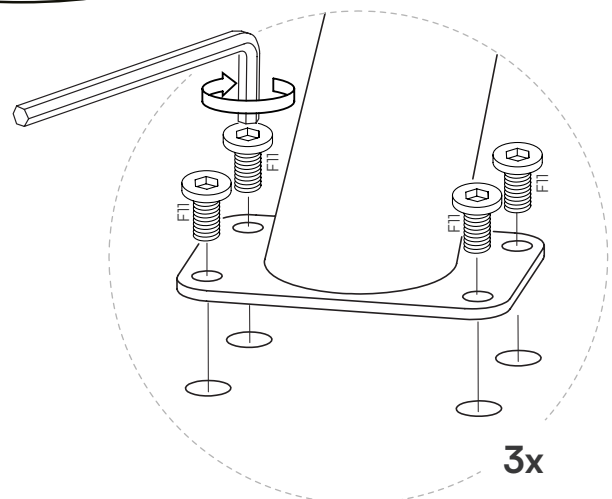
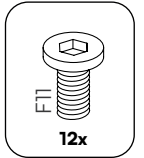
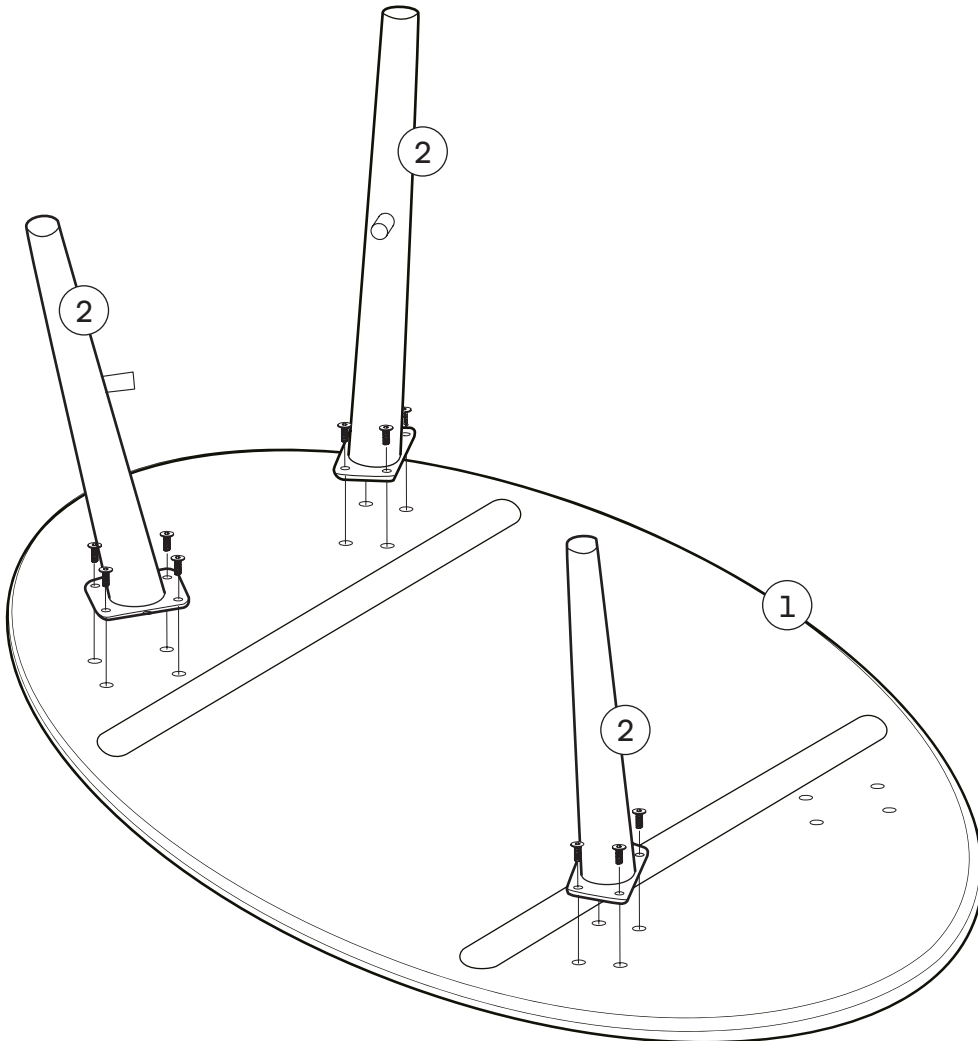
Ein letzter Check:

Bitte überprüfe, ob Du alle Teile hast.

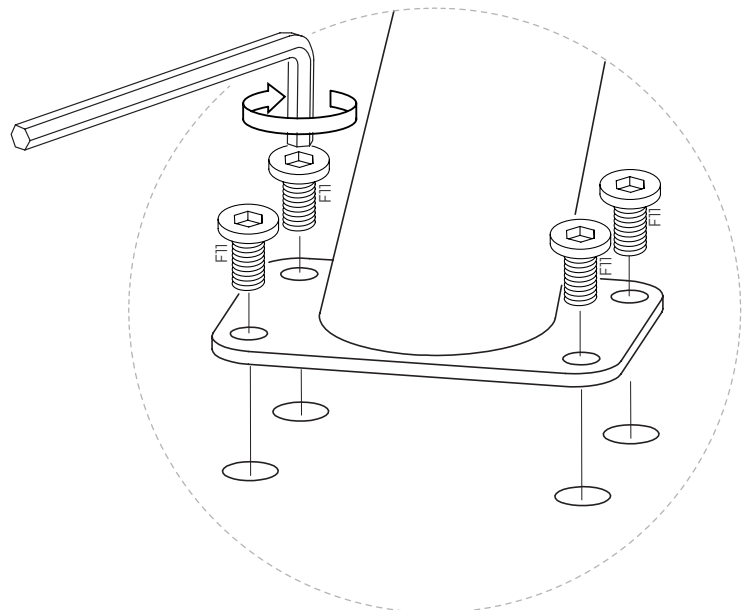
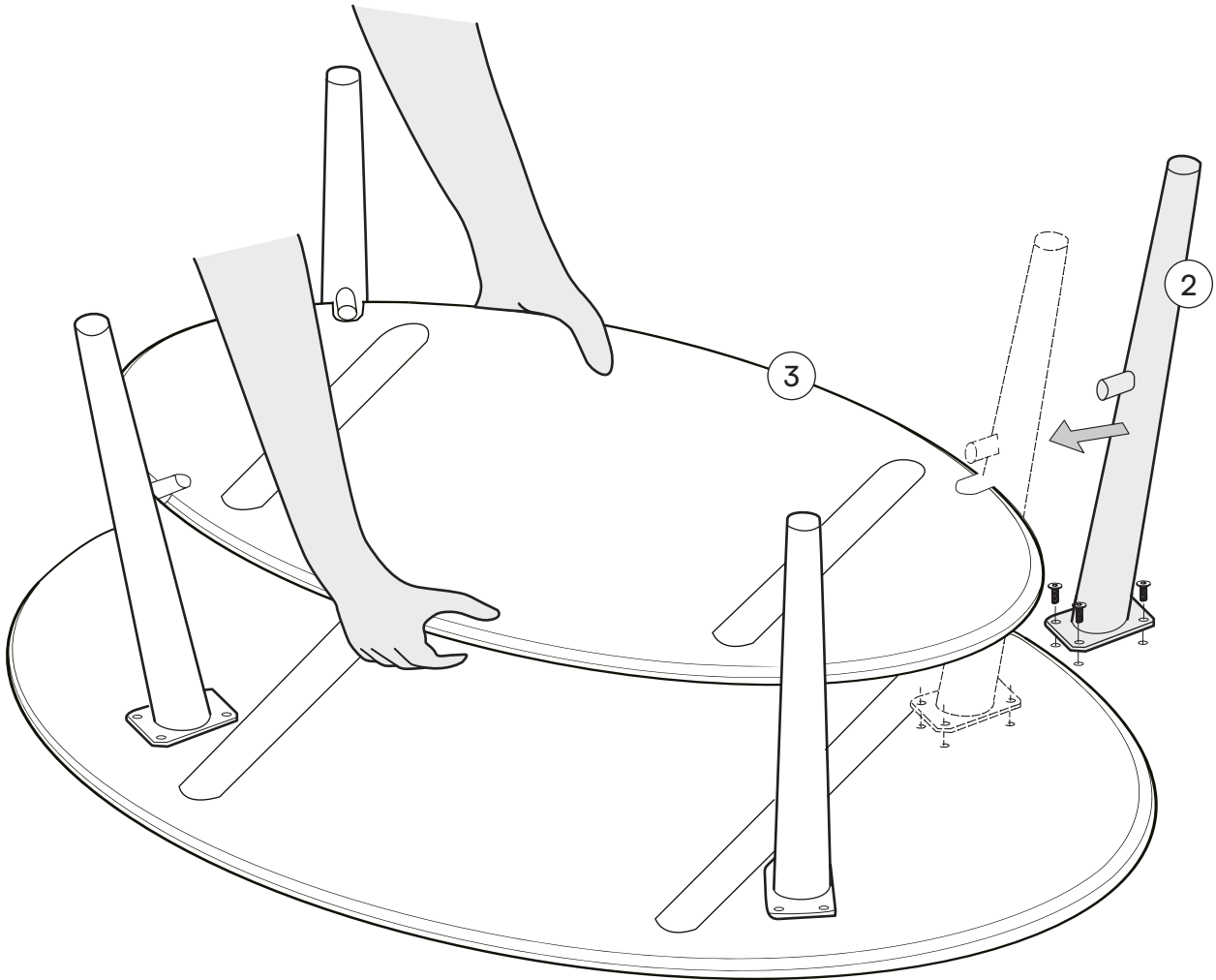
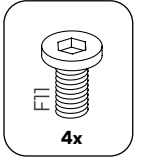
Viel Spaß beim Aufbau!



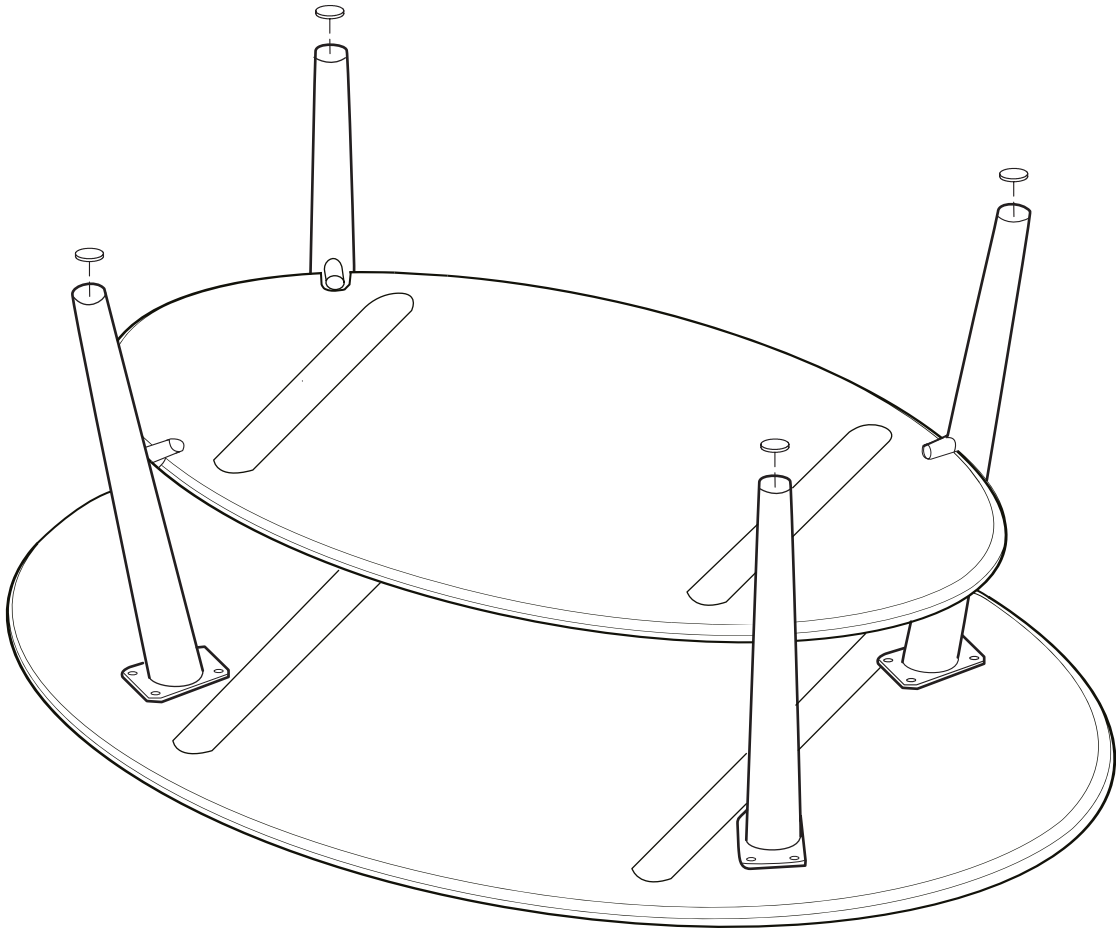
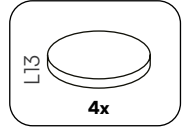
1



2



3



Geschafft!



skølm.

