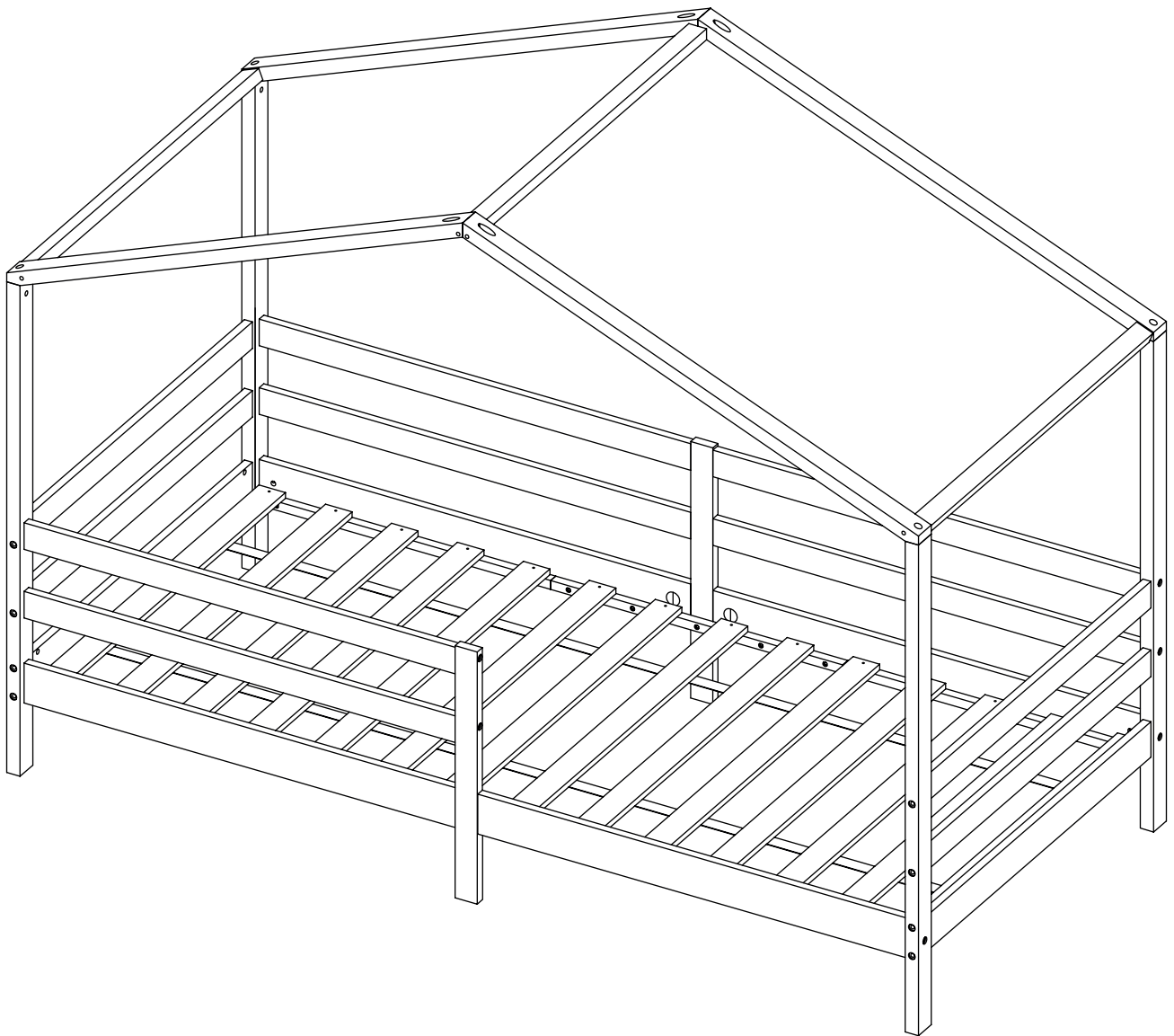
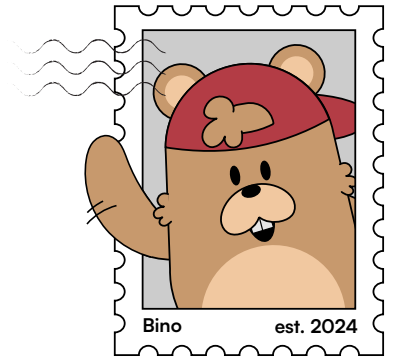
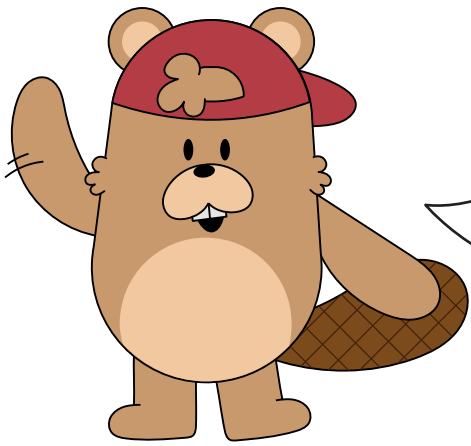


Bella  
bing



# Abia

Hausbett, 90 x 200 cm (hoch)



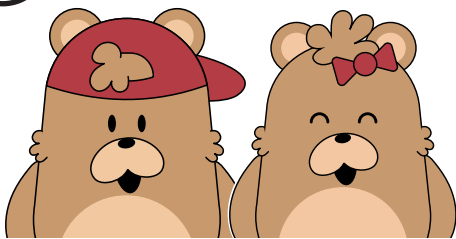
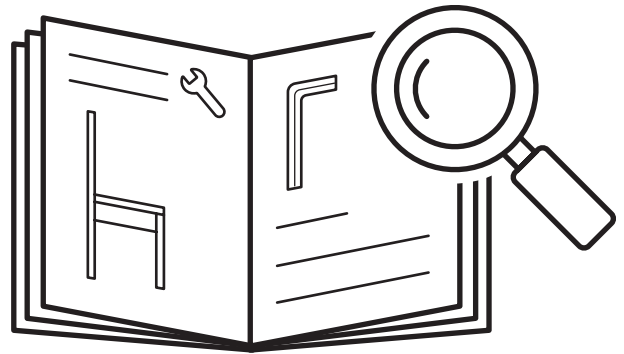
# Hey,

ich freue mich, dass Du Dich für mein Produkt entschieden hast. Beachte die kommenden Hinweise, um den Aufbau problemlos zu gestalten.

**Viel Spaß mit Deinem Produkt!**

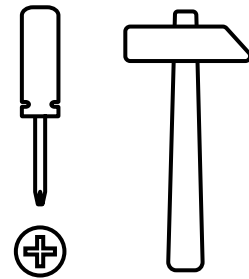
# 50%

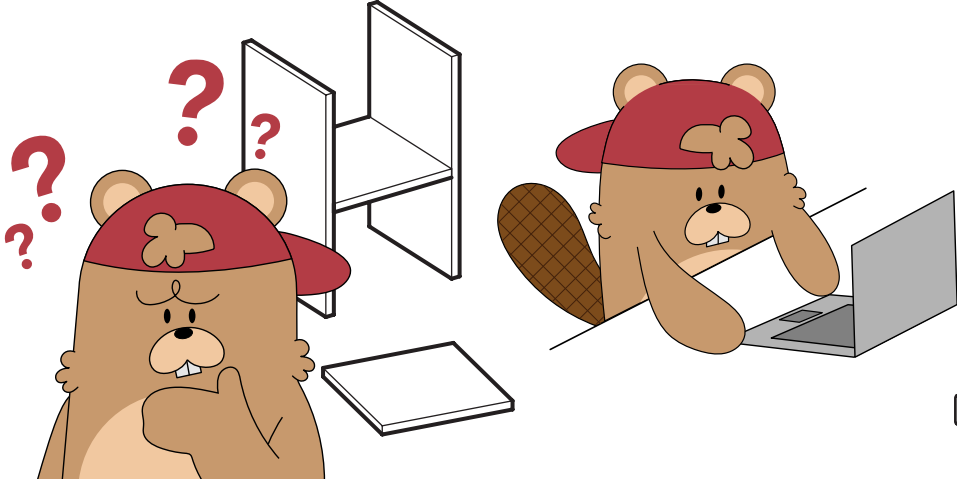
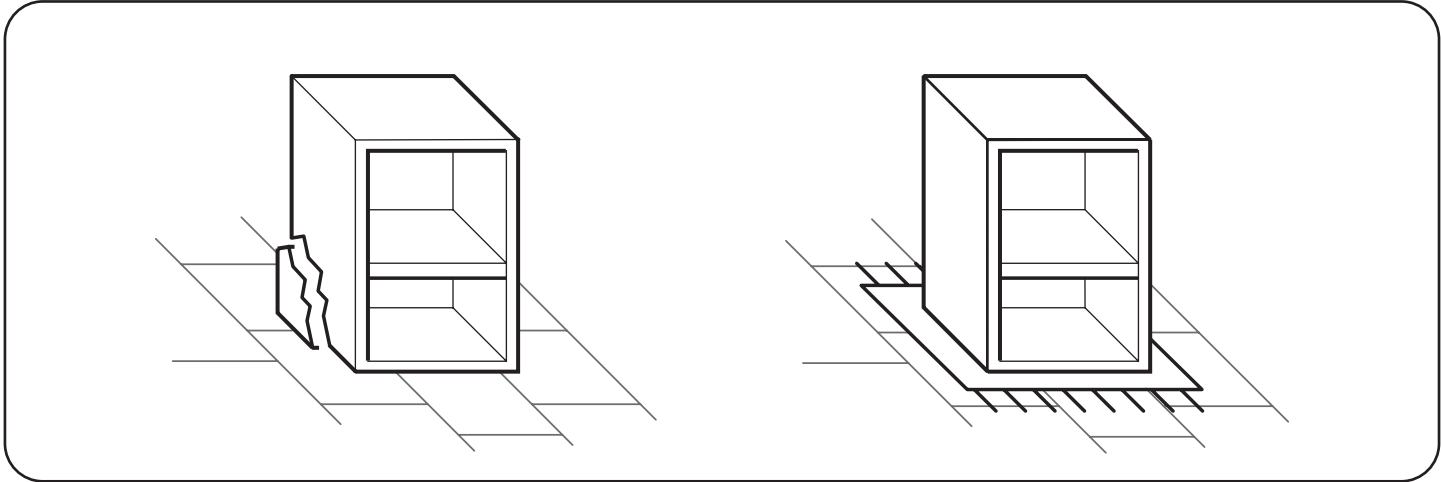
weniger Fehler beim Aufbau durch sorgfältiges Lesen der Anleitung



# 60-90


min



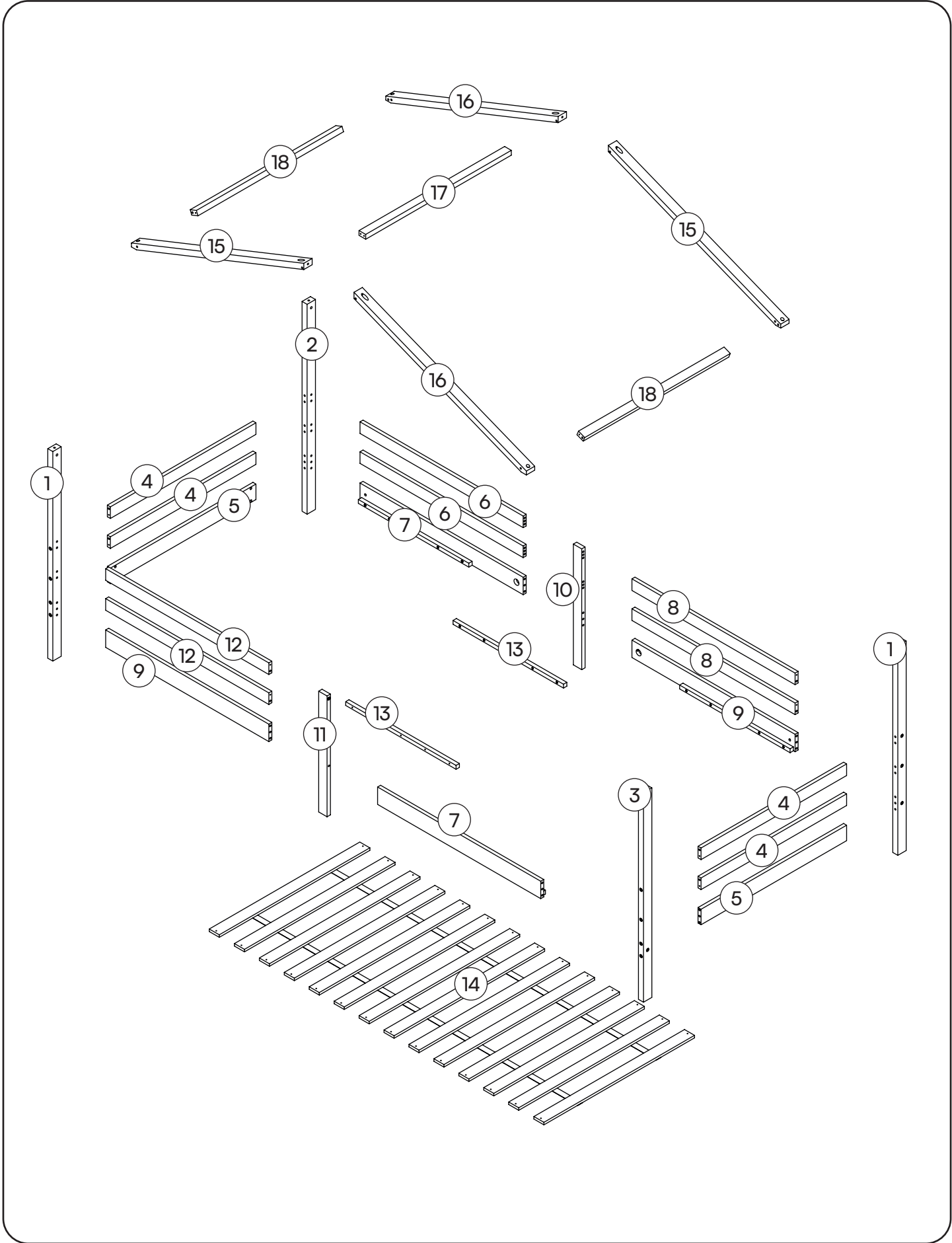


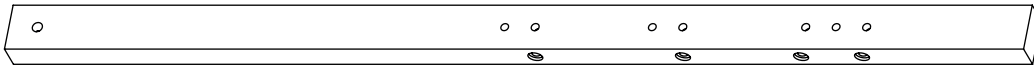
**Fragen?**

Ich bin für Dich da!

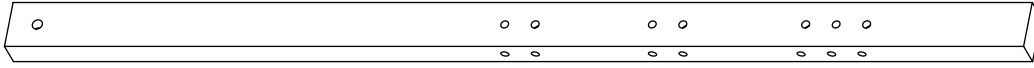


✉ [service@bela-living.de](mailto:service@bela-living.de)

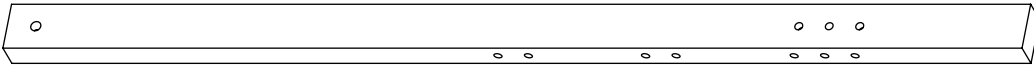




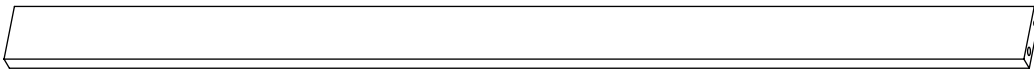
1 Stützbein  
2x



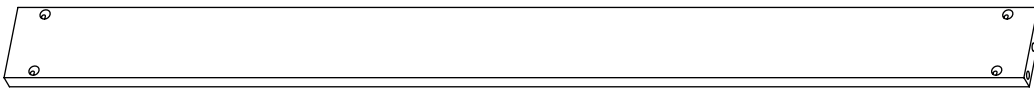
2 Stützbein, hinten links  
1x



3 Stützbein, vorne rechts  
1x



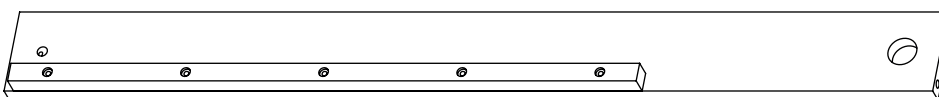
4 Kopf-/Fußleiste, oben  
4x



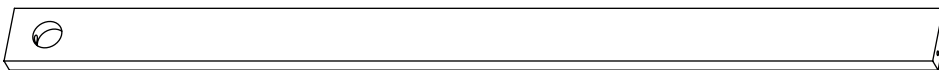
5 Kopf-/Fußleiste, unten  
2x



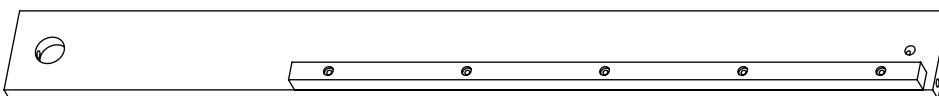
6 Rückwandleiste, links  
2x



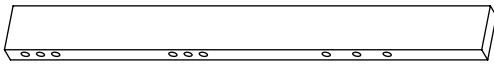
7 Bodenleiste  
2x



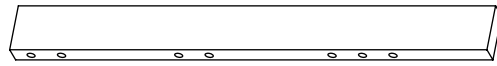
8 Rückwandleiste, rechts  
2x



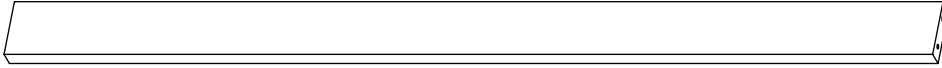
9 Bodenleiste  
2x



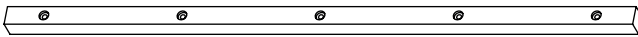
10 Mittelstrebe, hinten  
1x



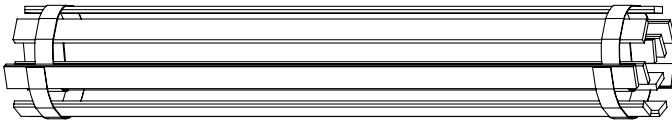
11 Mittelstrebe, vorne  
1x



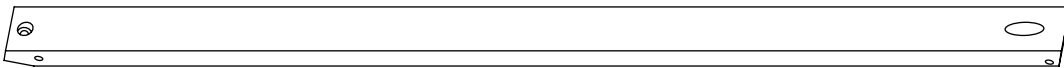
12 Vorderwandleiste  
2x



13 Verbindungsleiste  
2x



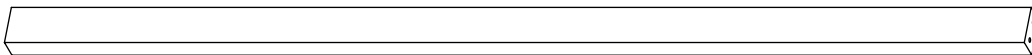
14 Lattenrost  
1x



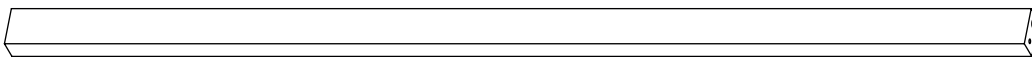
15 Dach - Verbindungsleiste  
2x



16 Dach - Verbindungsleiste  
2x

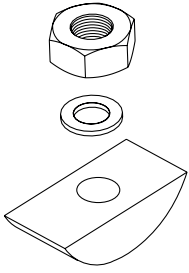


17 Dach - Verbindungsleiste, mittig  
1x



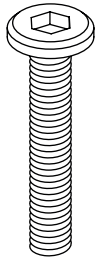
18 Dach - Verbindungsleiste, außen  
2x

**C67** - Halbmondbeschlag



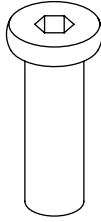
8x

**F94** - Schraube M6 x 30



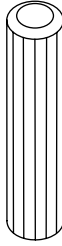
2x

**C12** - Hülsenmutter L=25mm



2x

**D10** - Dübel 8 x 30



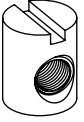
52x

**W28** - Schraube 4 x 25



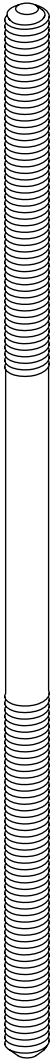
38x

**C21** - Fassmutter M6



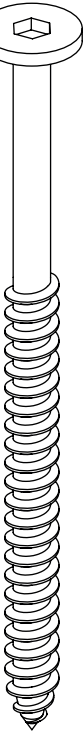
16x

**C70** - Gewindestange M6 x 140



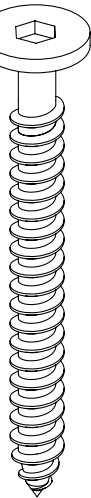
4x

**W94** - Schraube 6 x 90



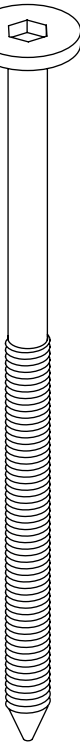
18x

**W101** - Schraube 6,5 x 70



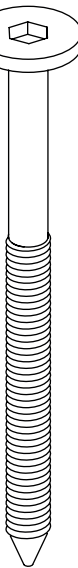
6x

**F88** - Schraube M6 x 90



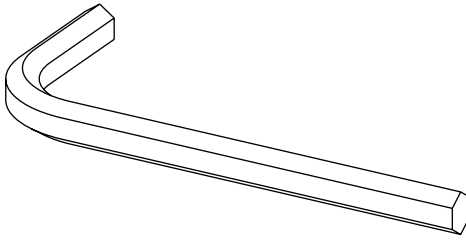
8x

**F66** - Schraube M6 x 70



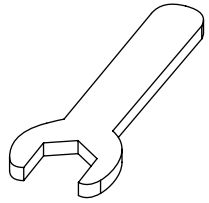
8x

**T10** - Inbusschlüssel



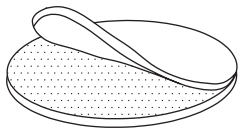
2x

**T15** - Schraubenschlüssel M15



2x

**L85** - Sticker groß

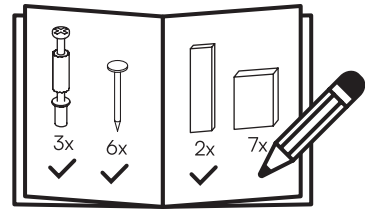


4x

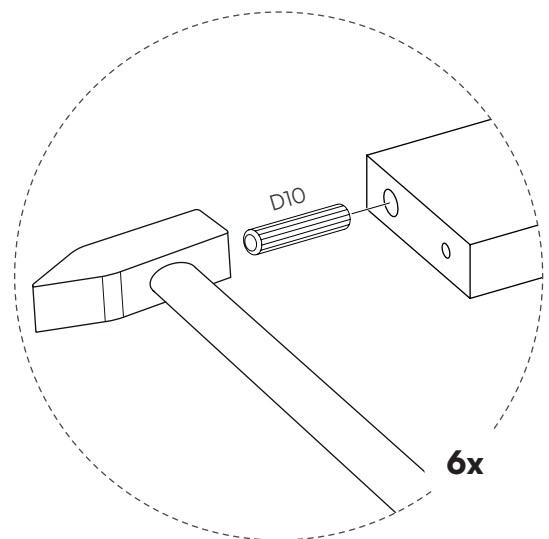
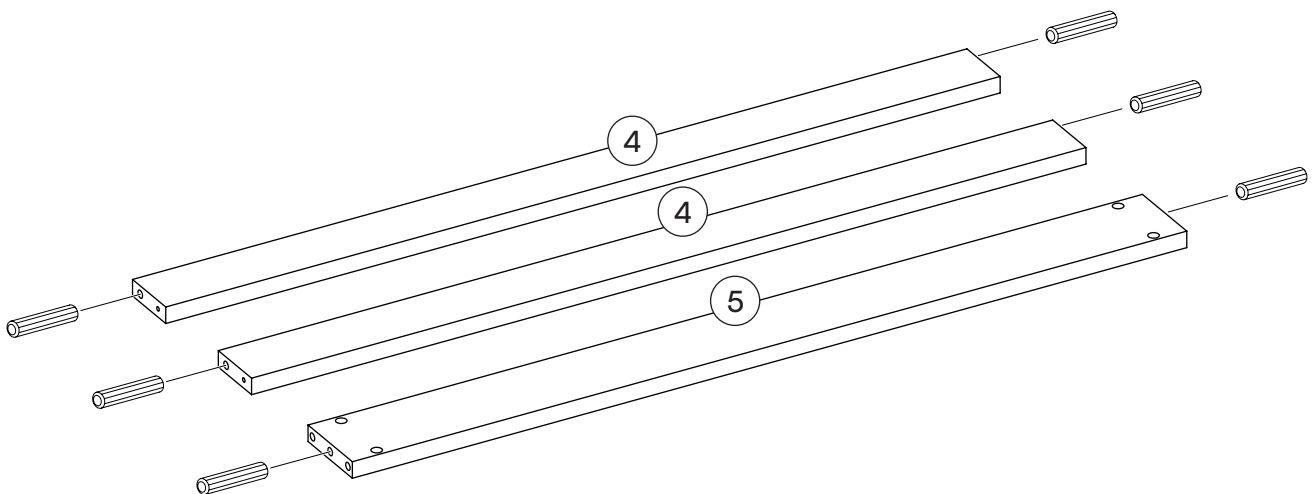
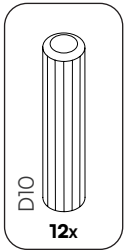
# Ein letzter Check:

Bitte überprüfe, ob Du alle Teile hast.

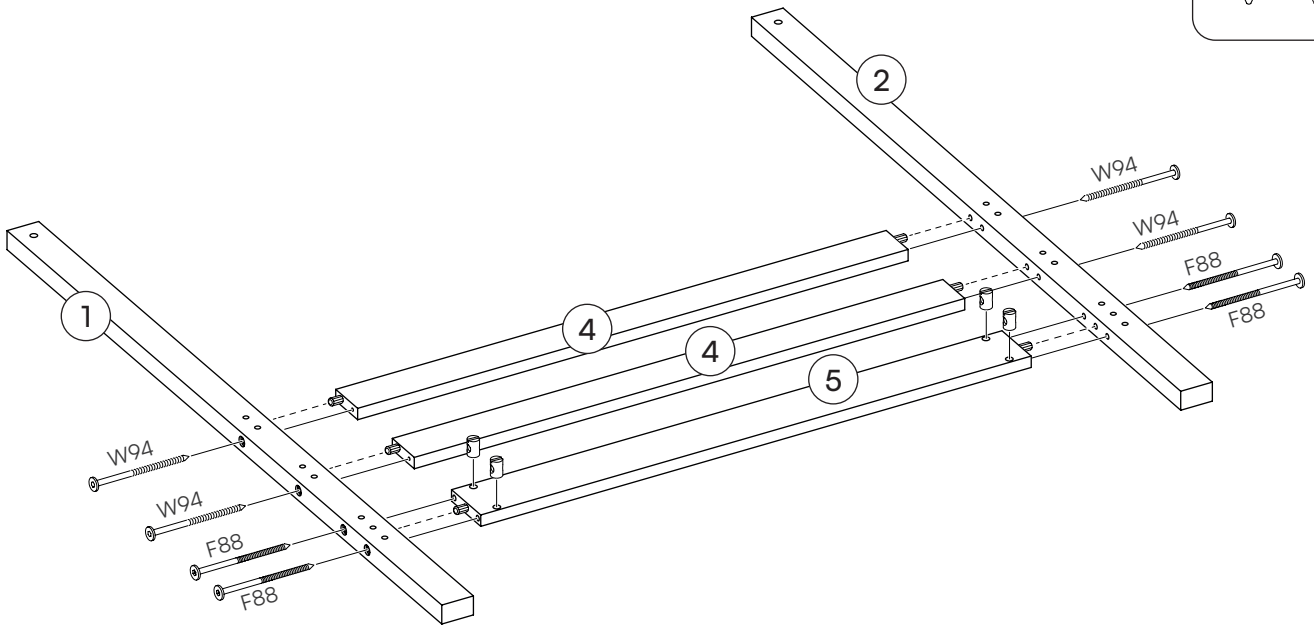
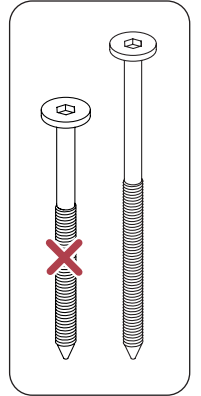
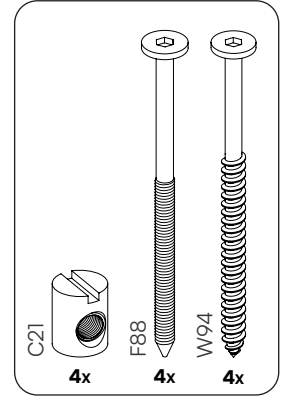
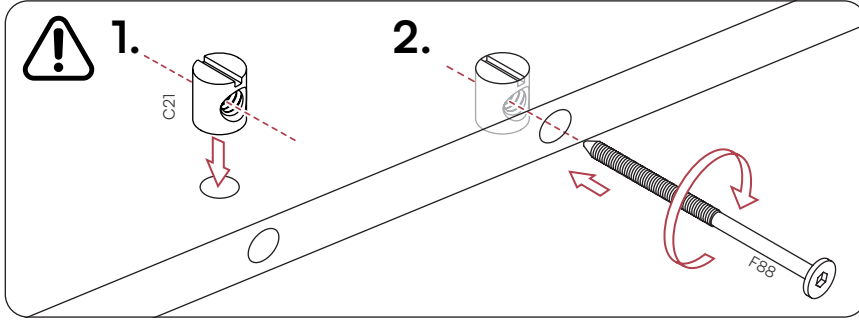
Viel Spaß beim Aufbau!



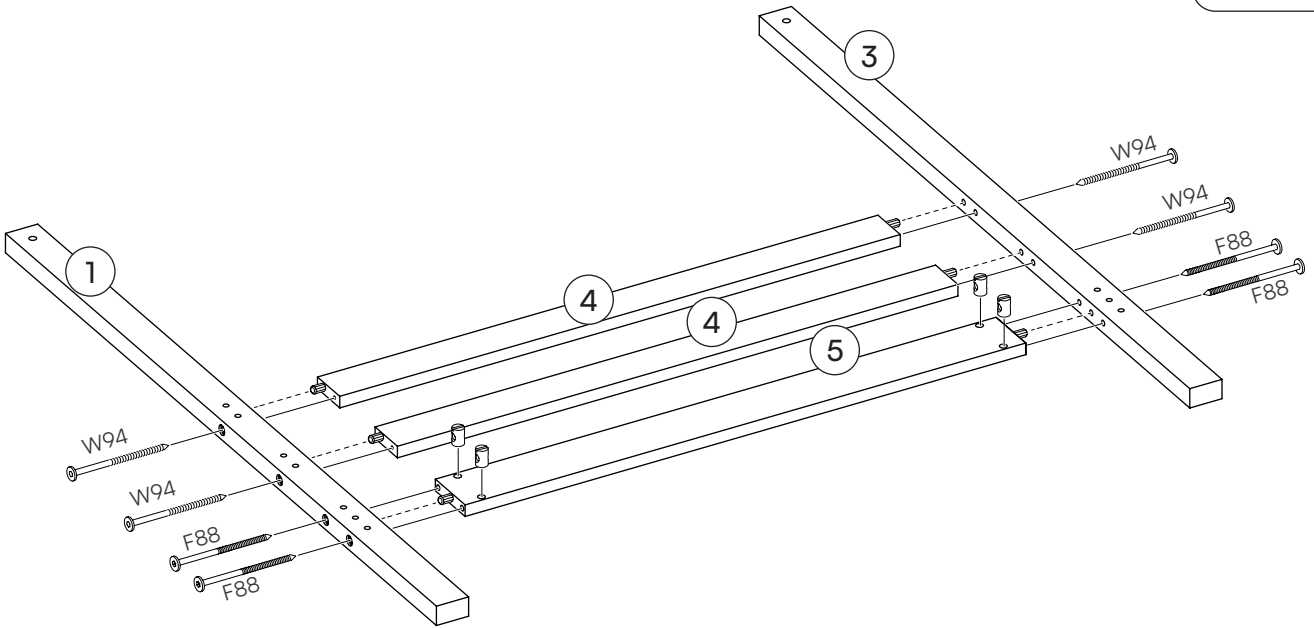
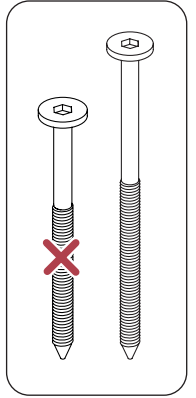
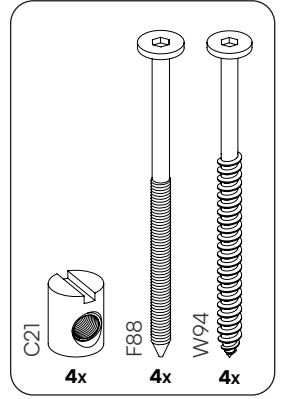
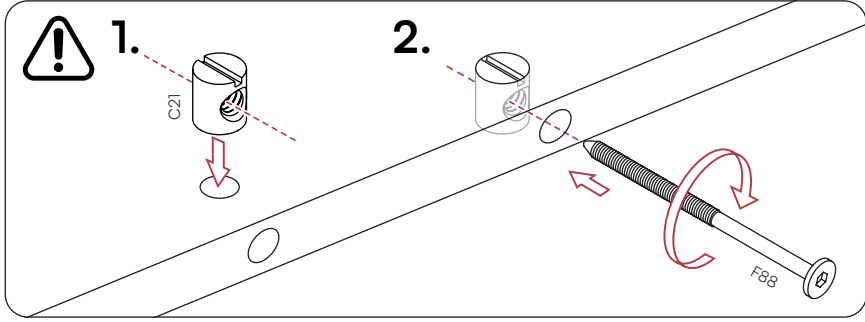
1 



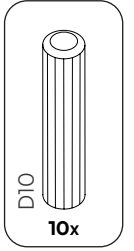
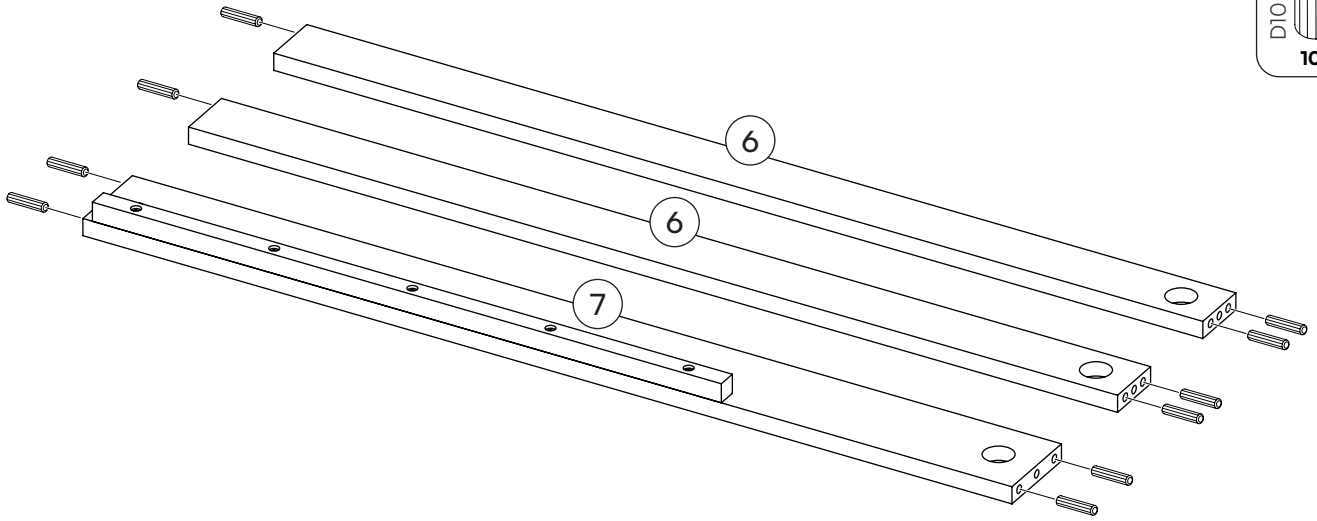
# 2



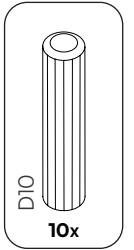
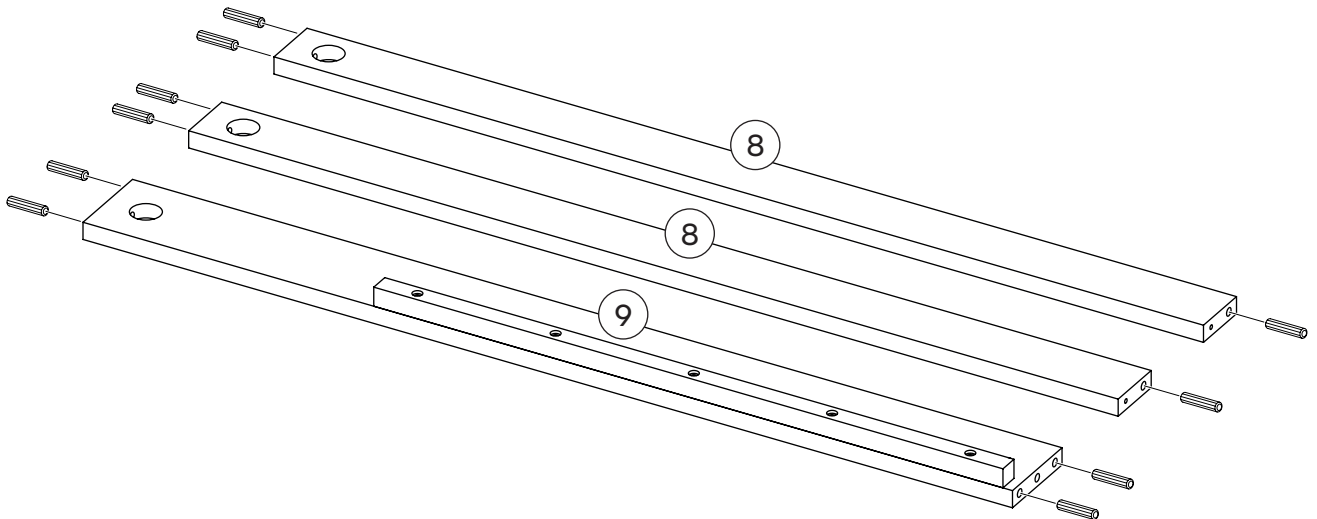
# 3



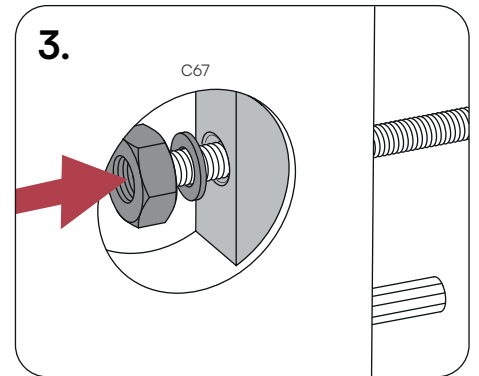
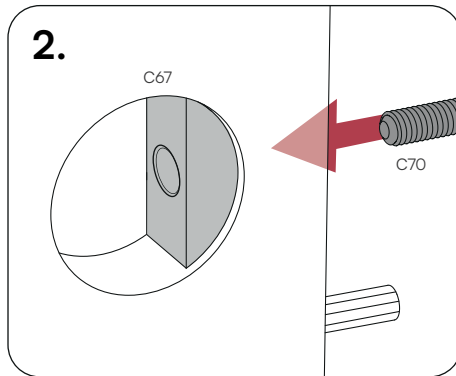
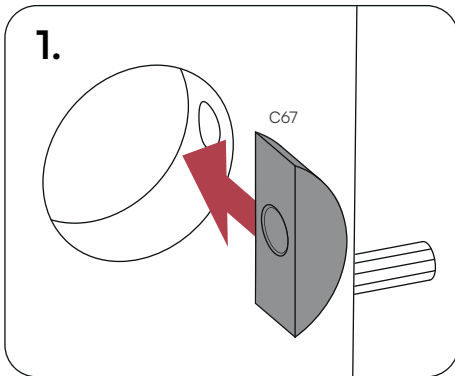
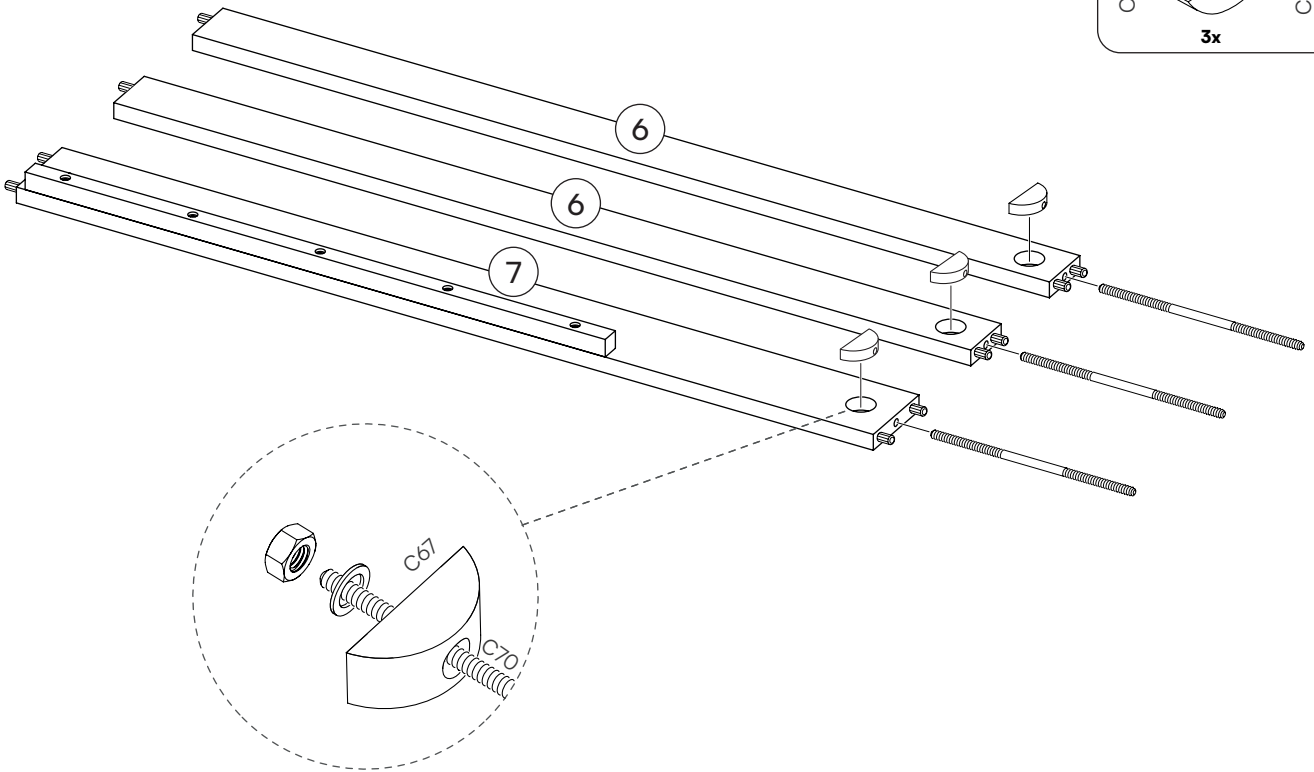
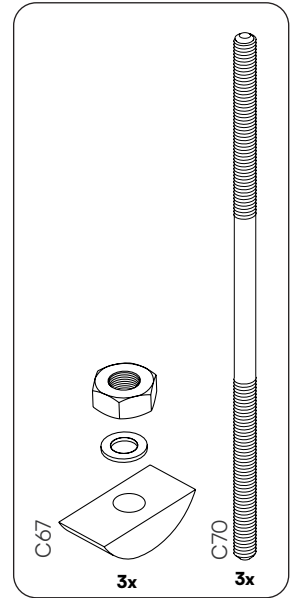
4



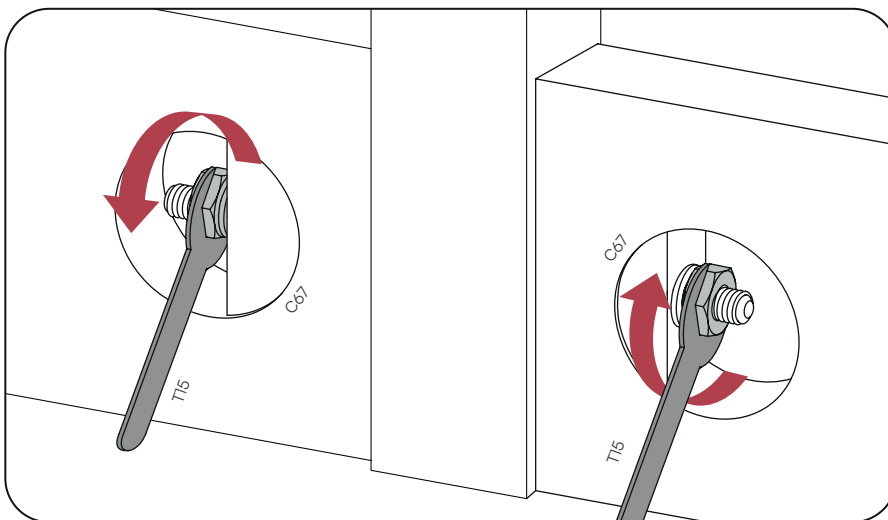
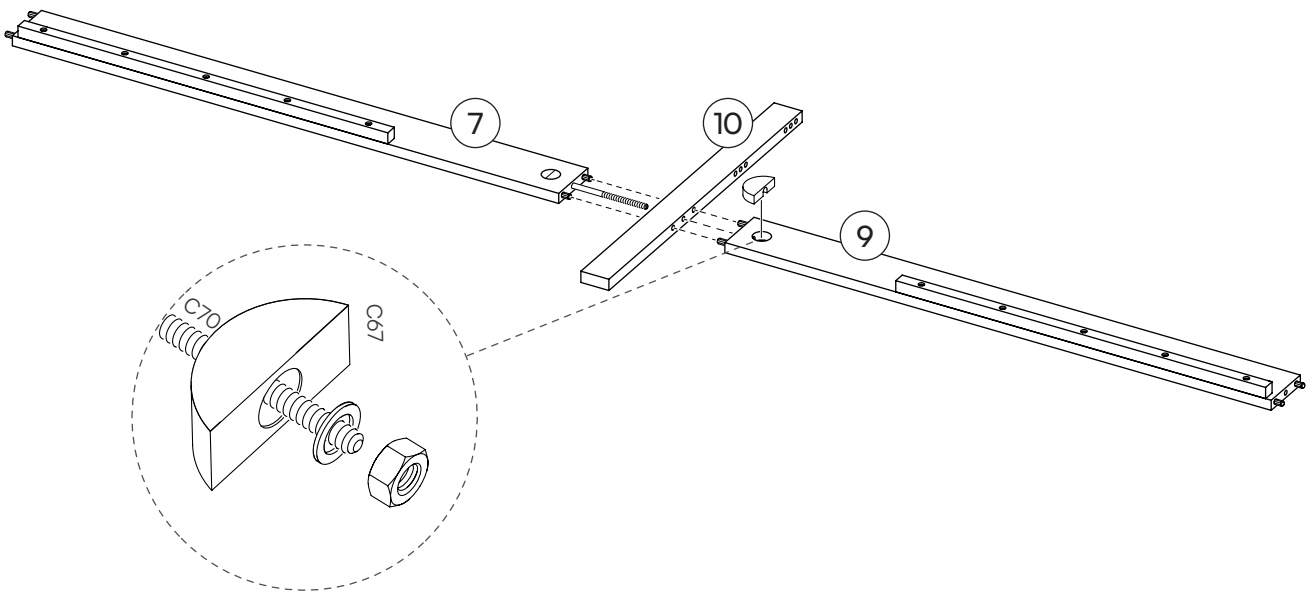
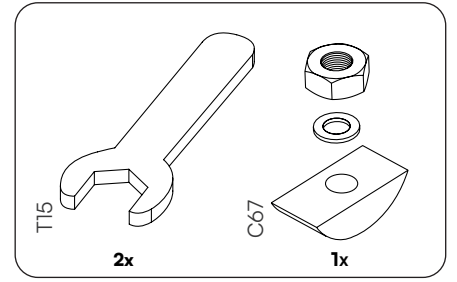
5



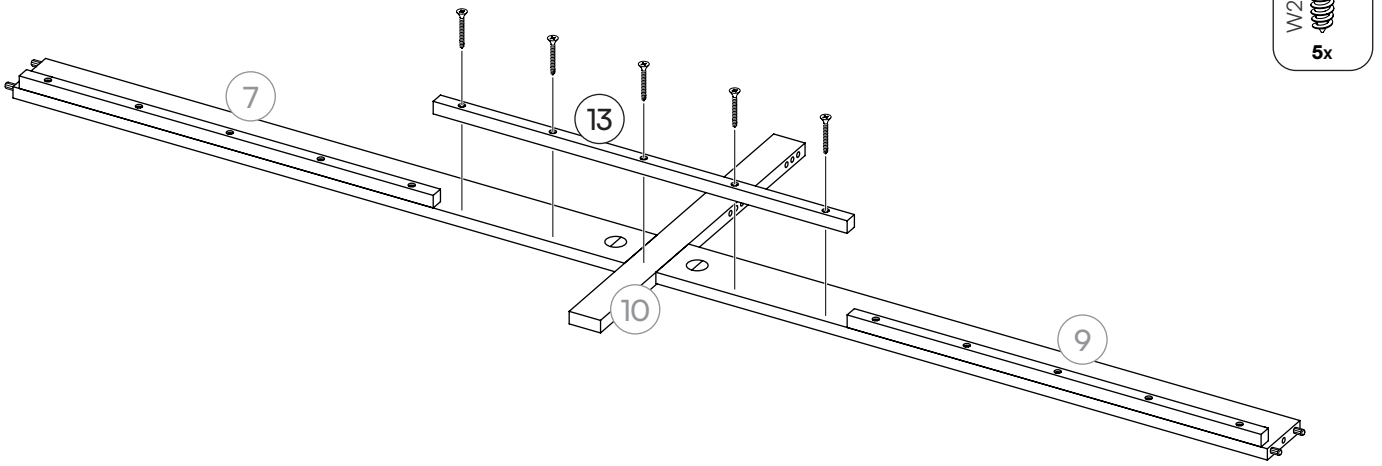
# 6



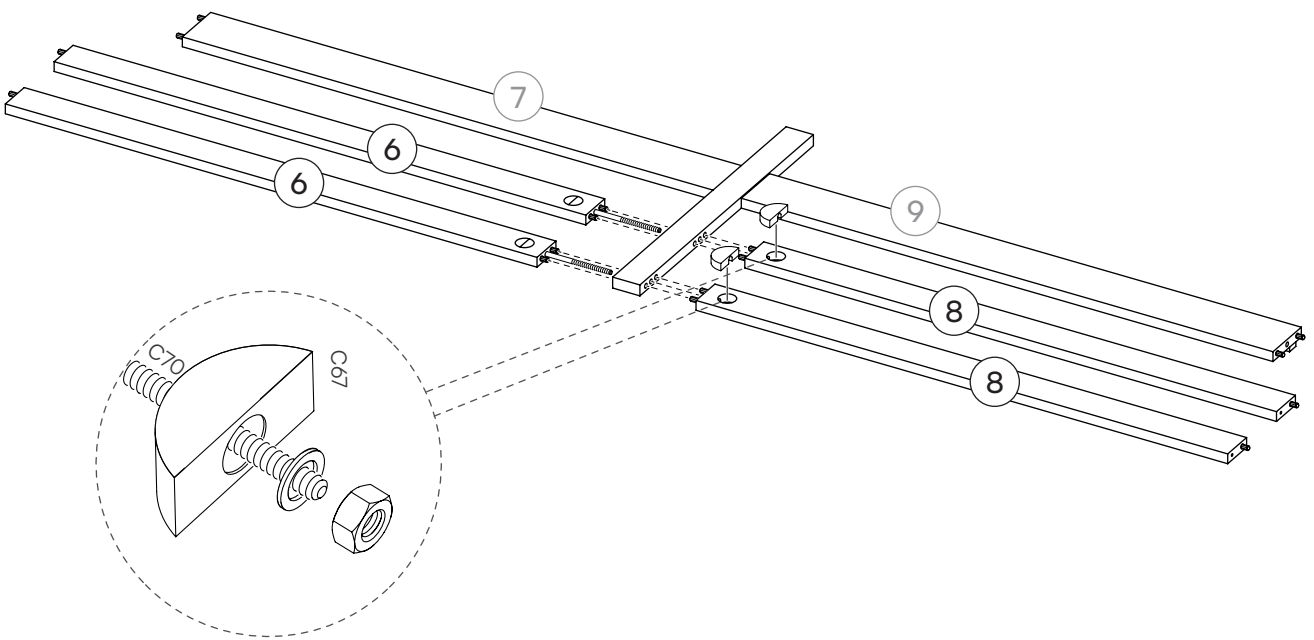
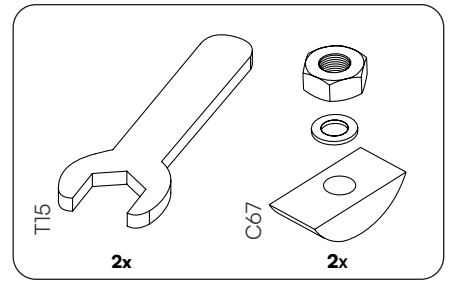
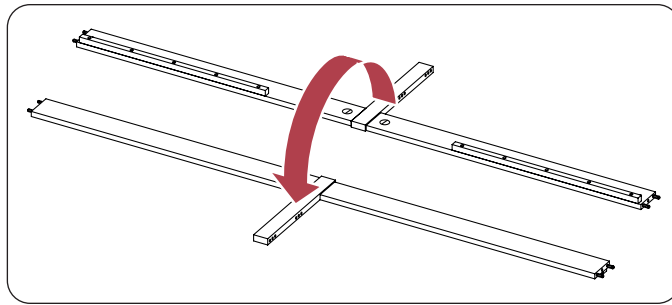
# 7



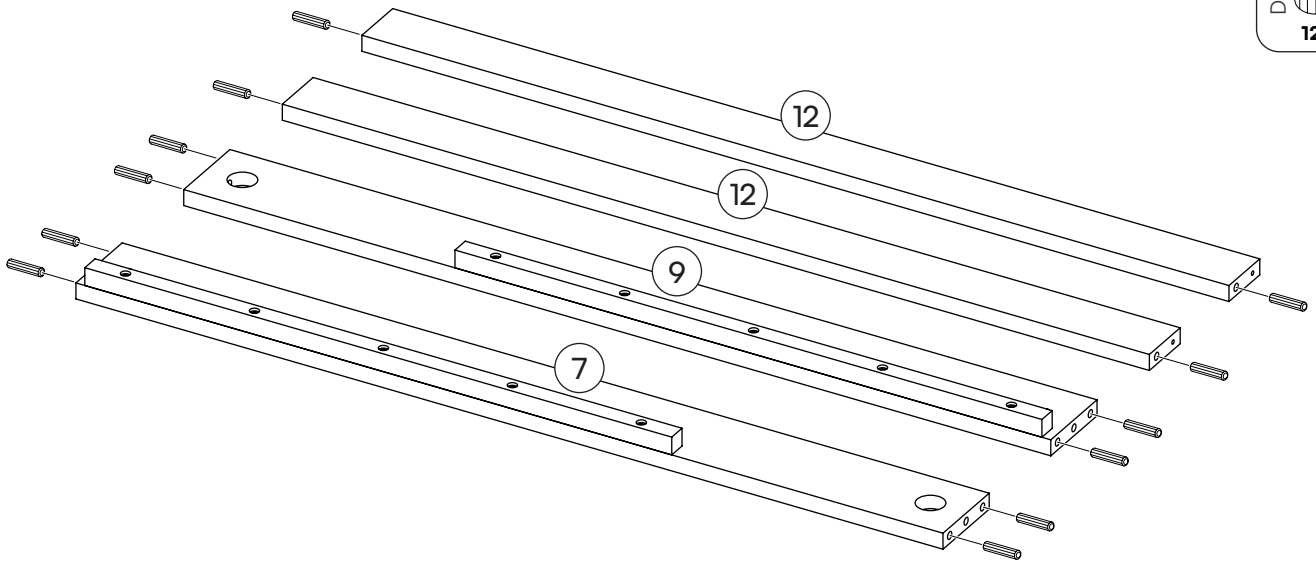
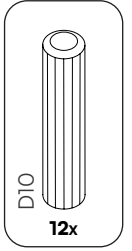
# 8



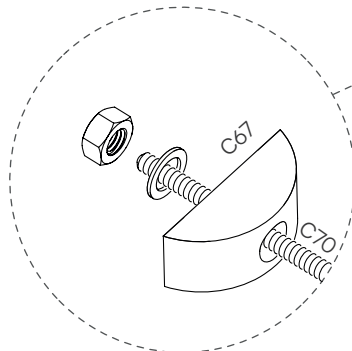
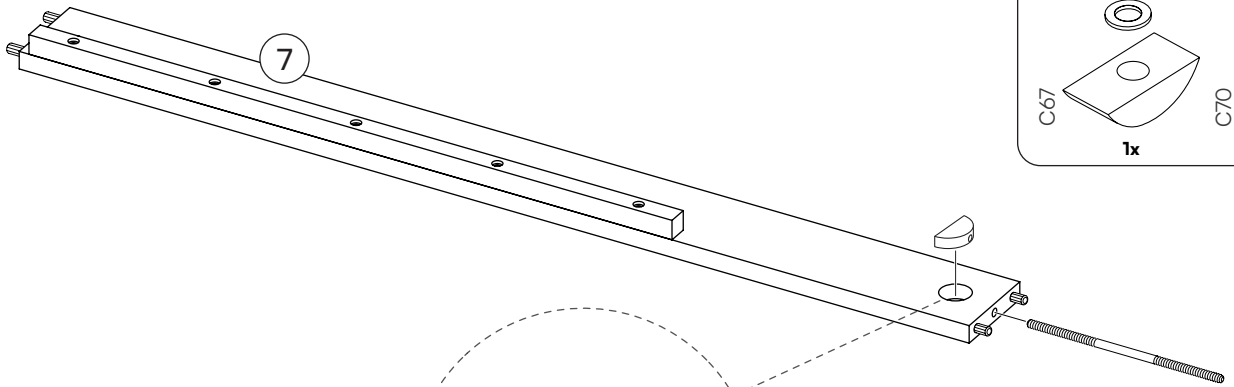
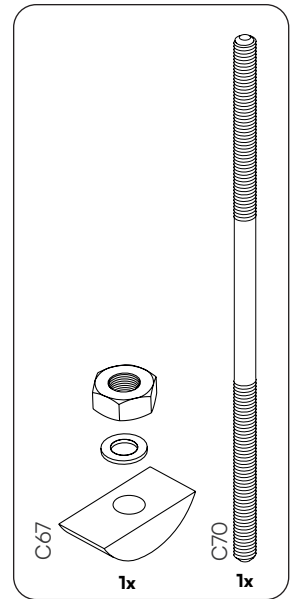
# 9



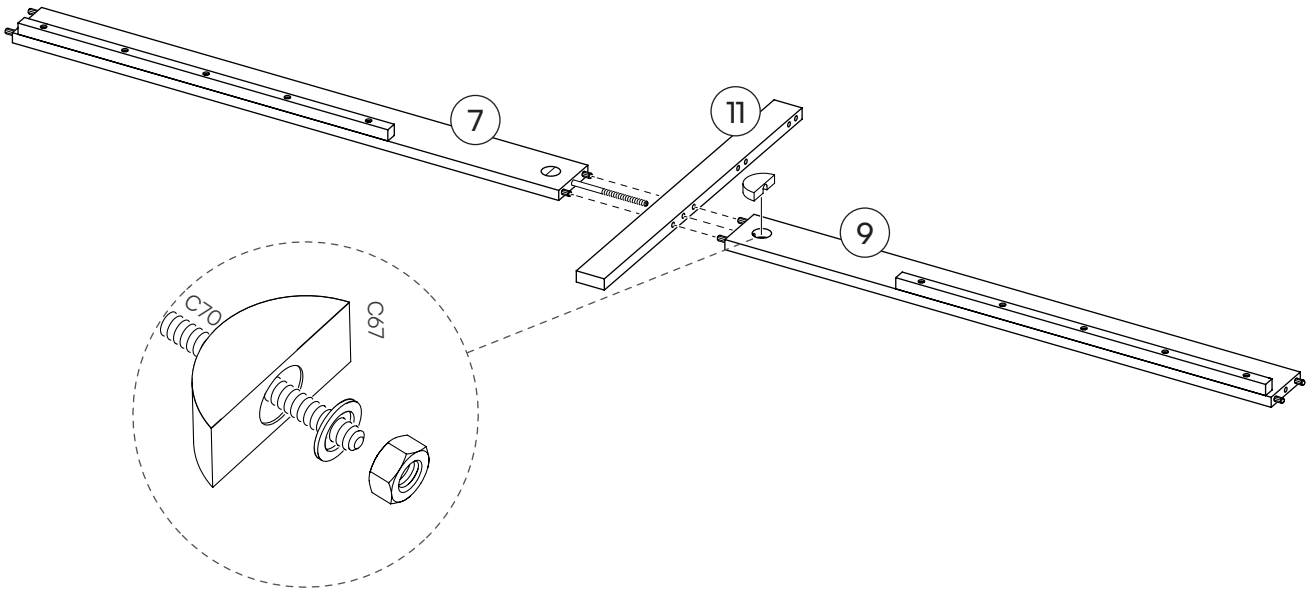
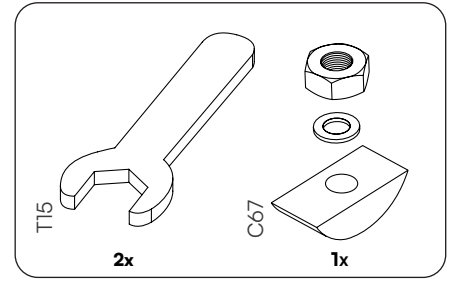
# 10



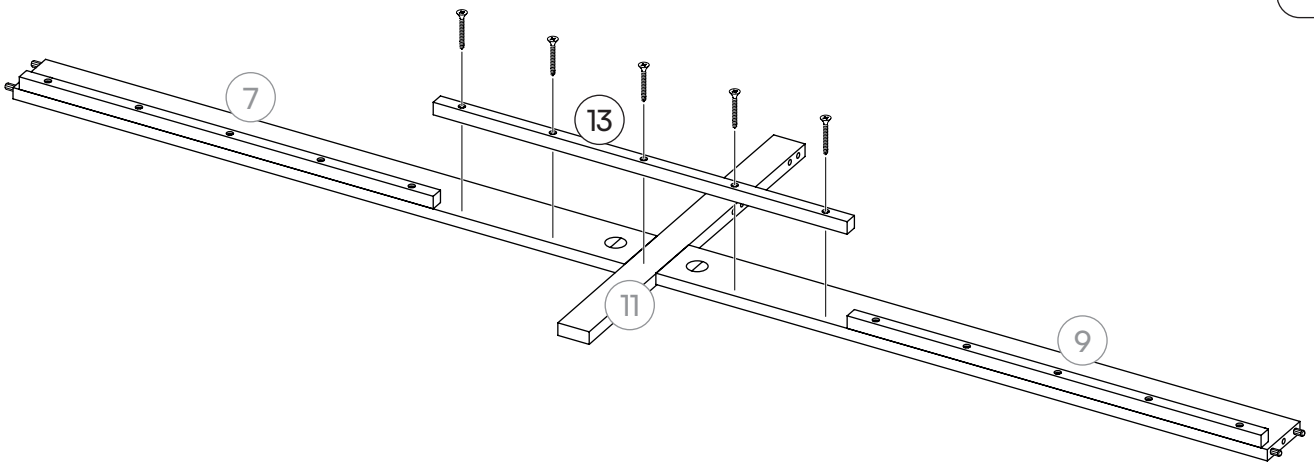
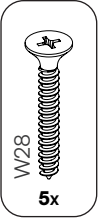
# 11



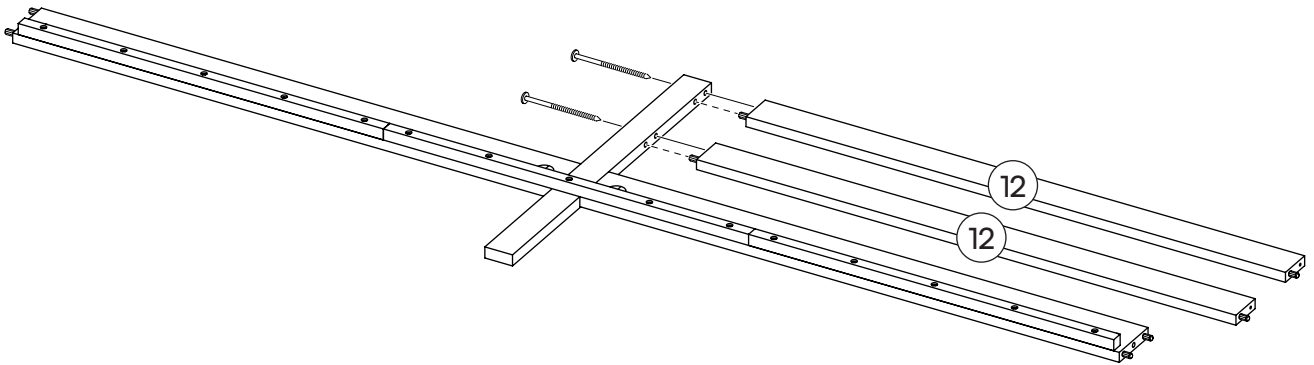
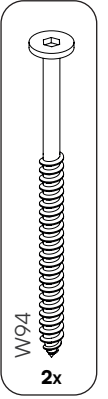
# 12



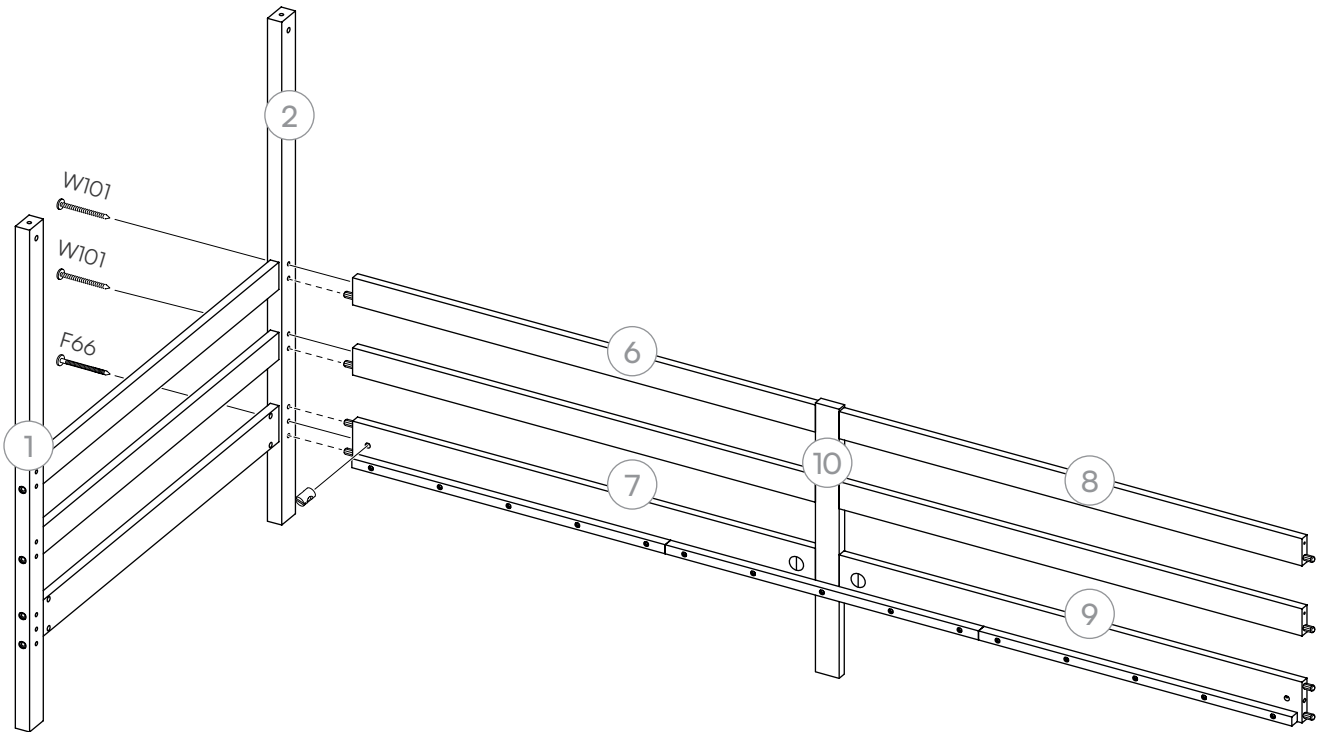
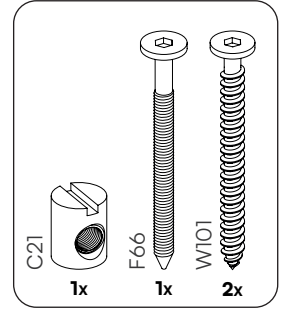
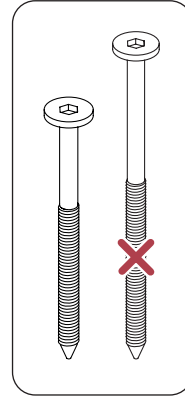
# 13

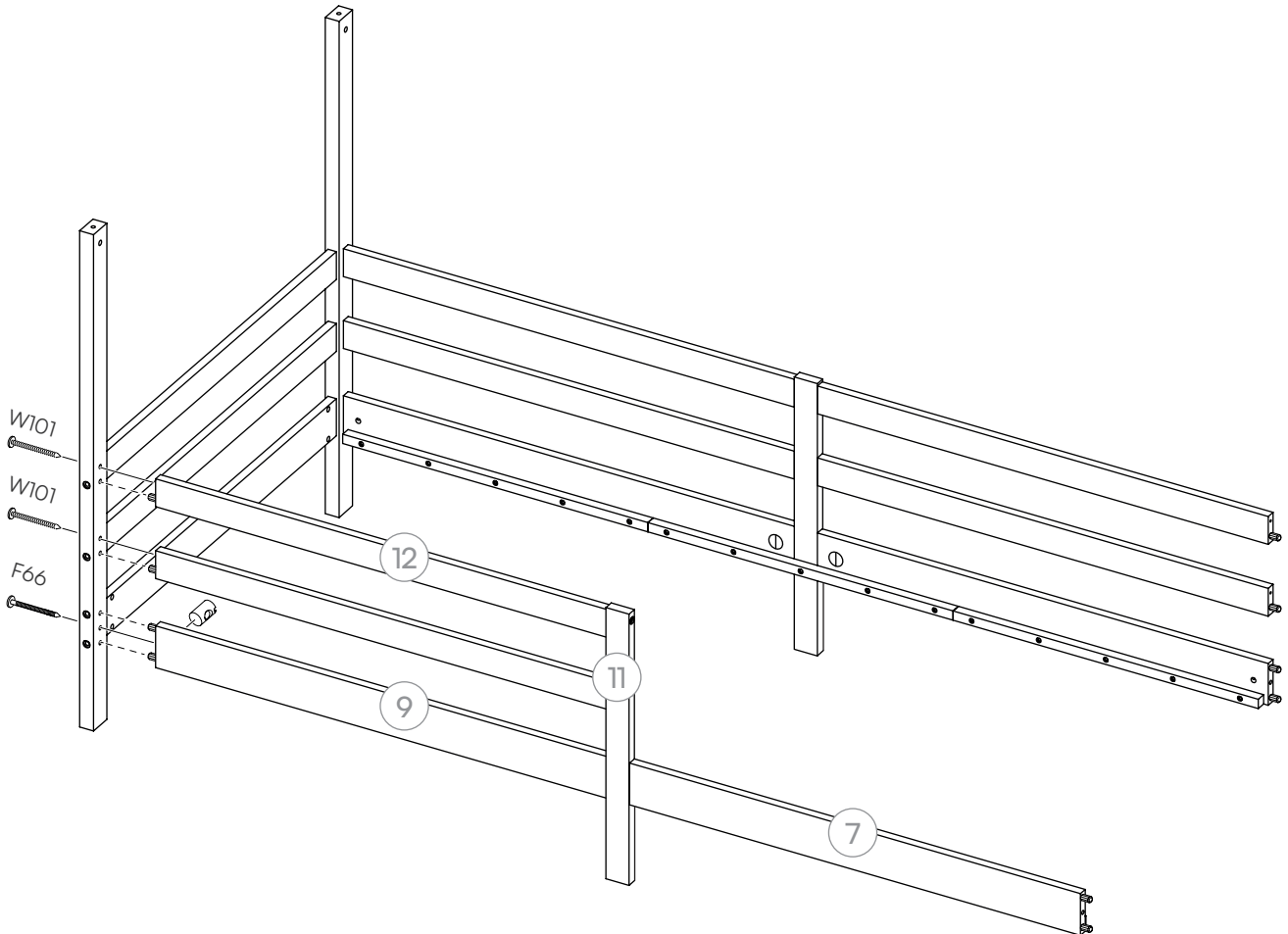
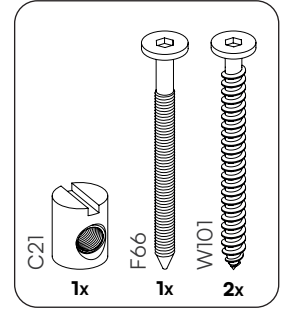
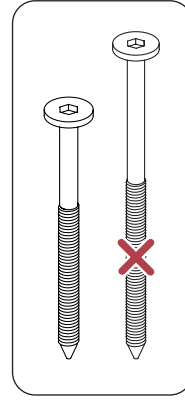


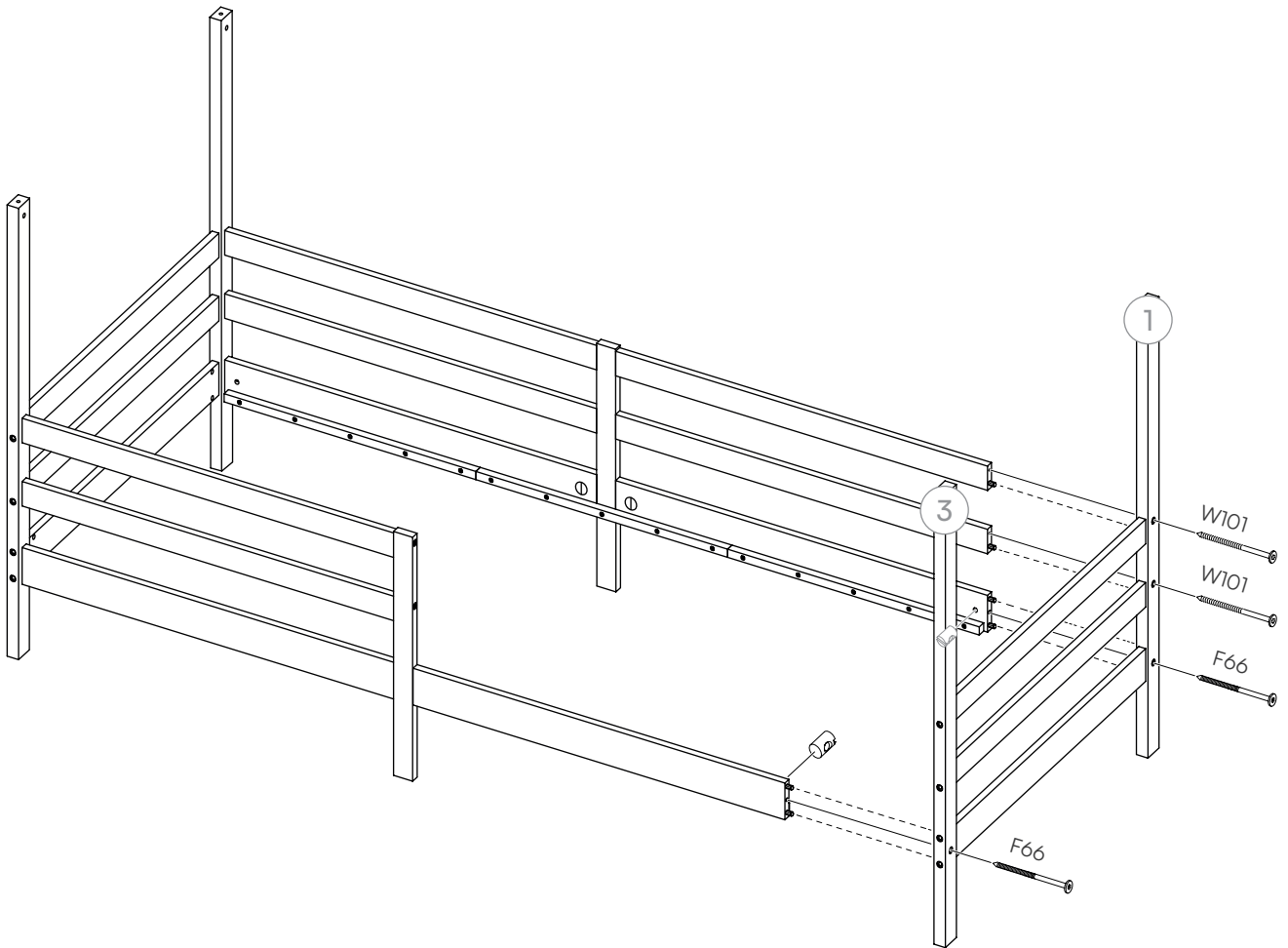
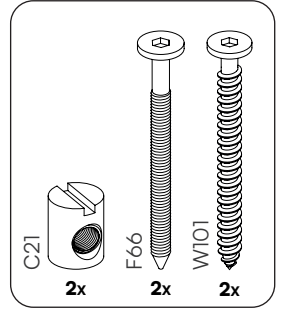
# 14

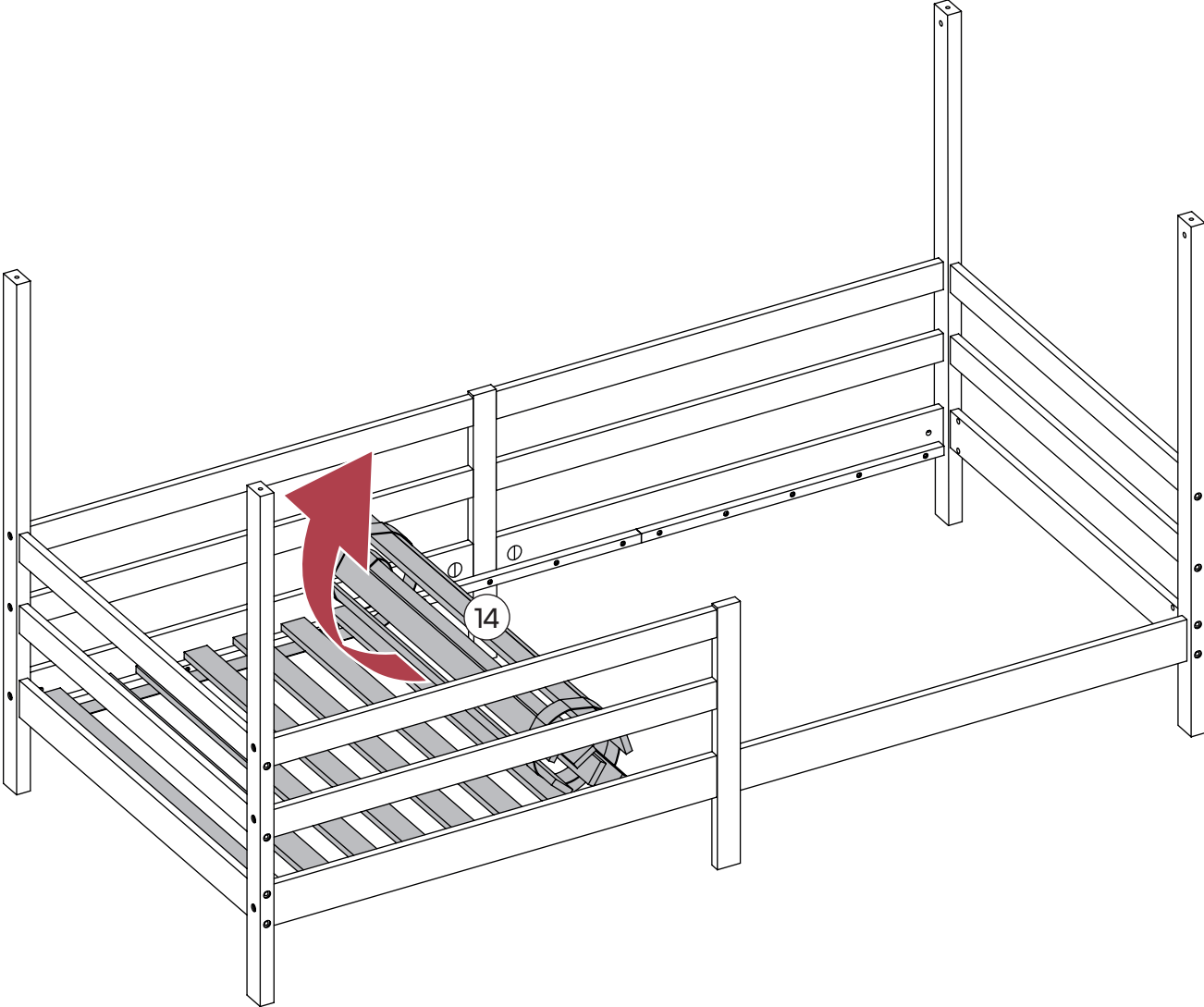


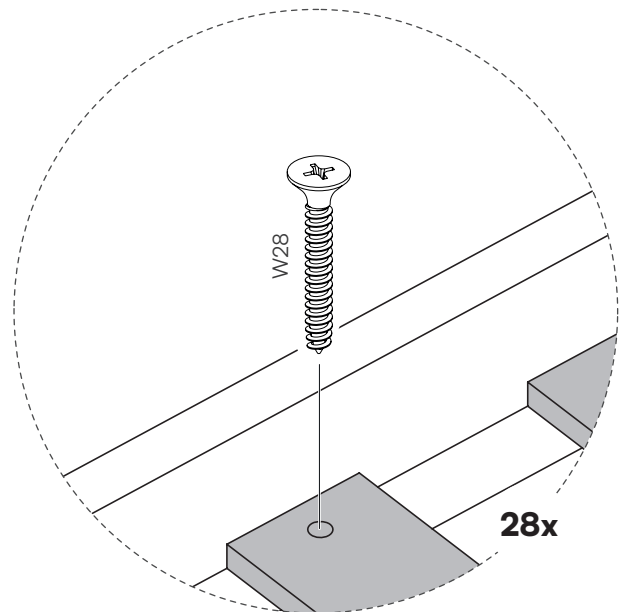
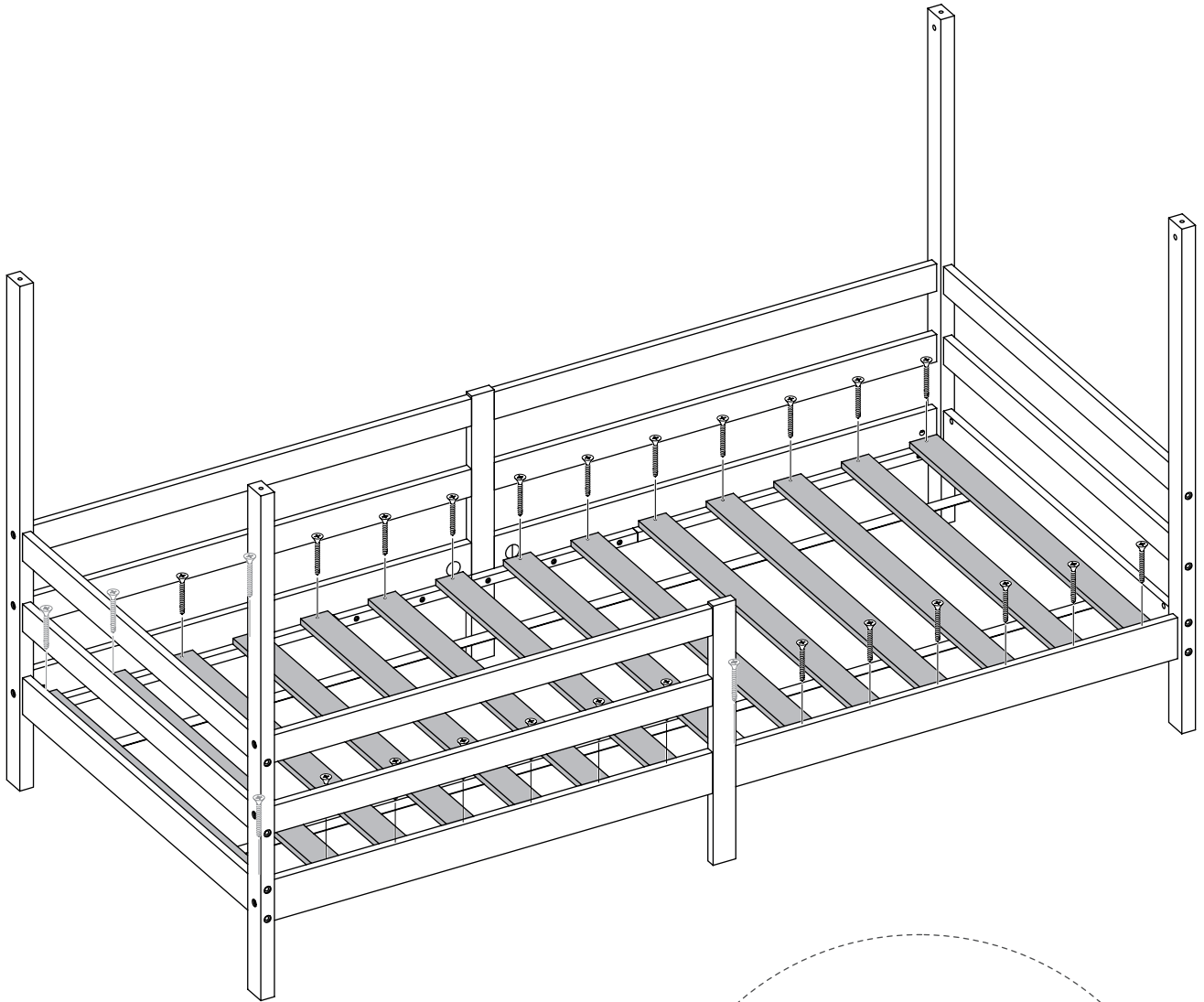
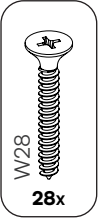
# 15



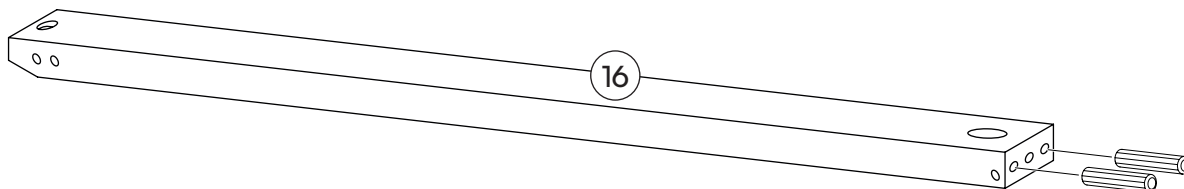
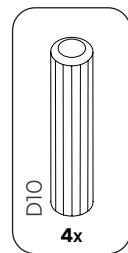




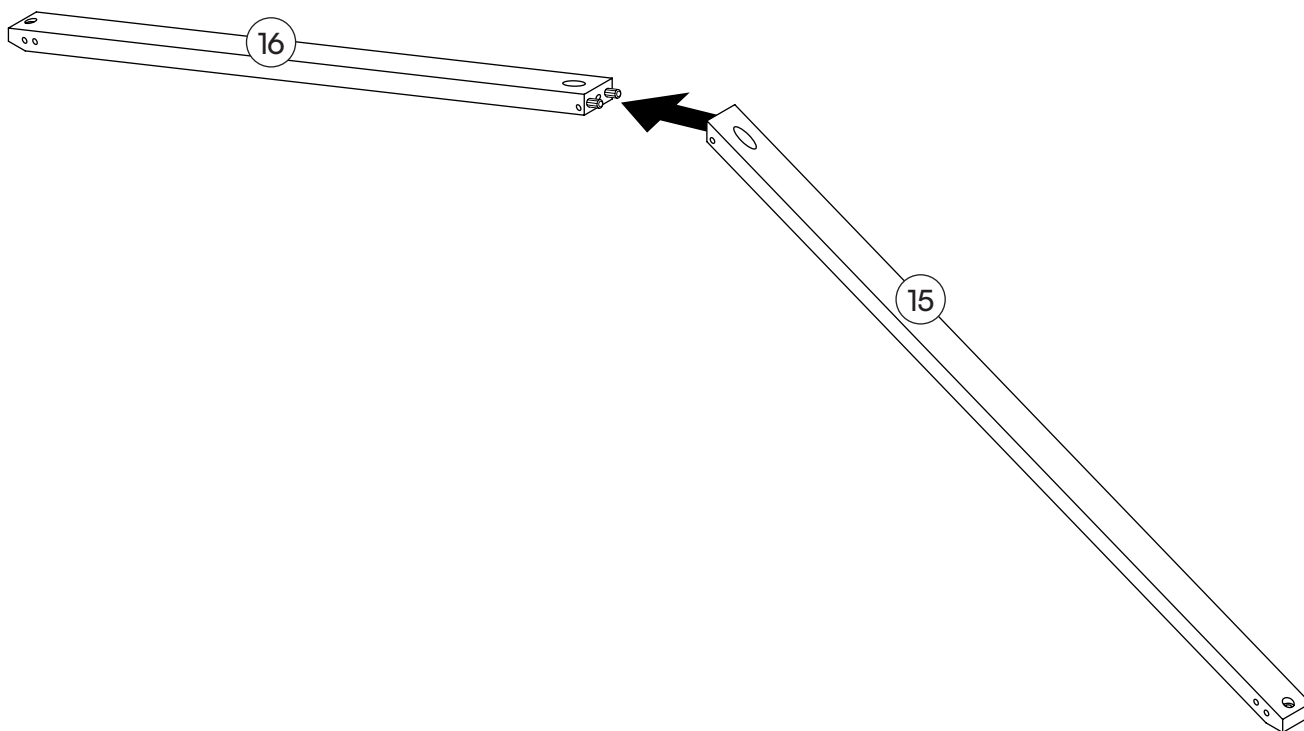




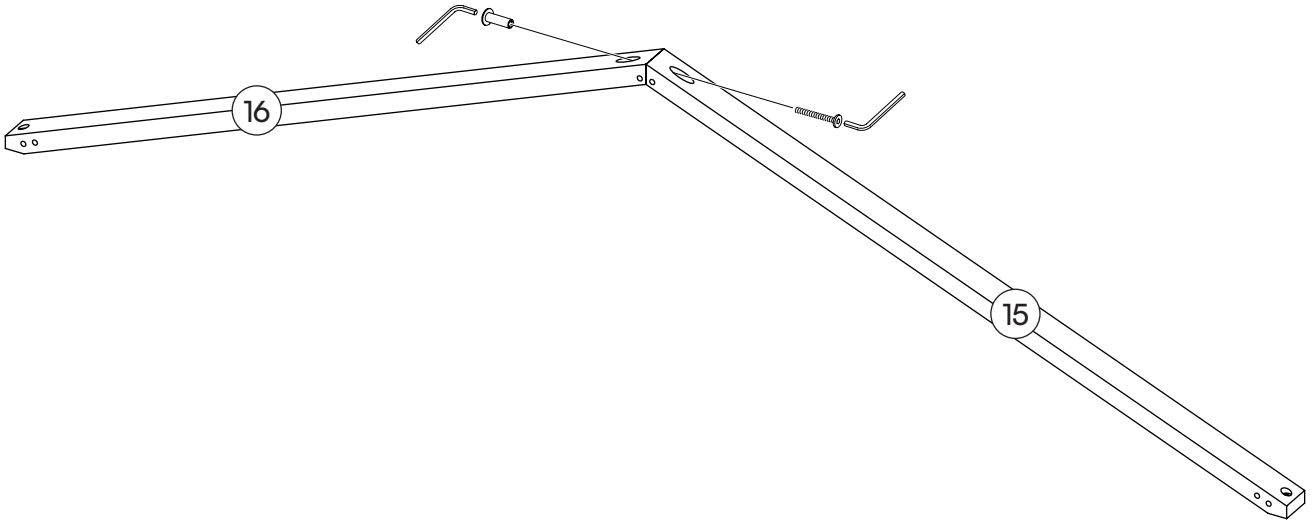
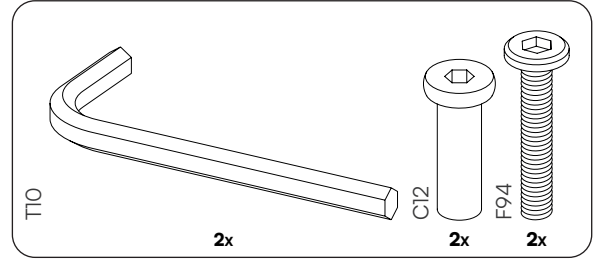
20 



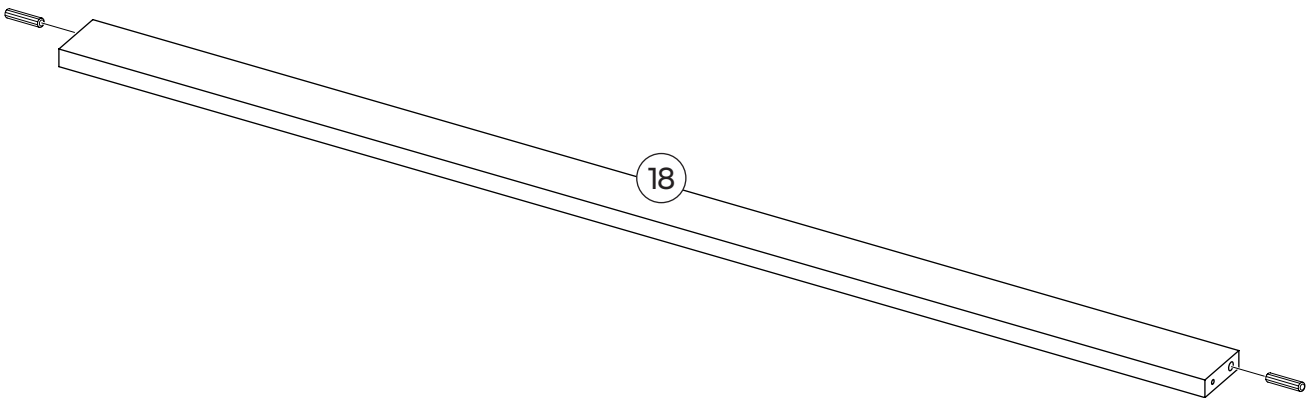
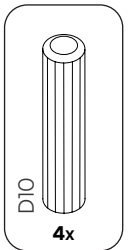
21 

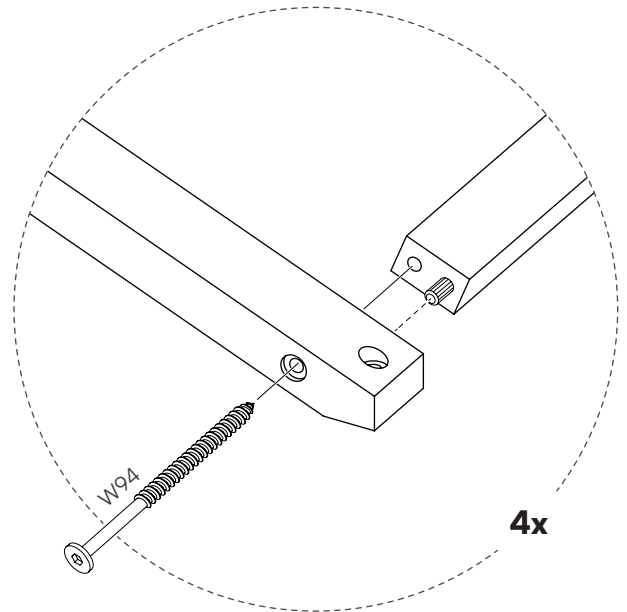
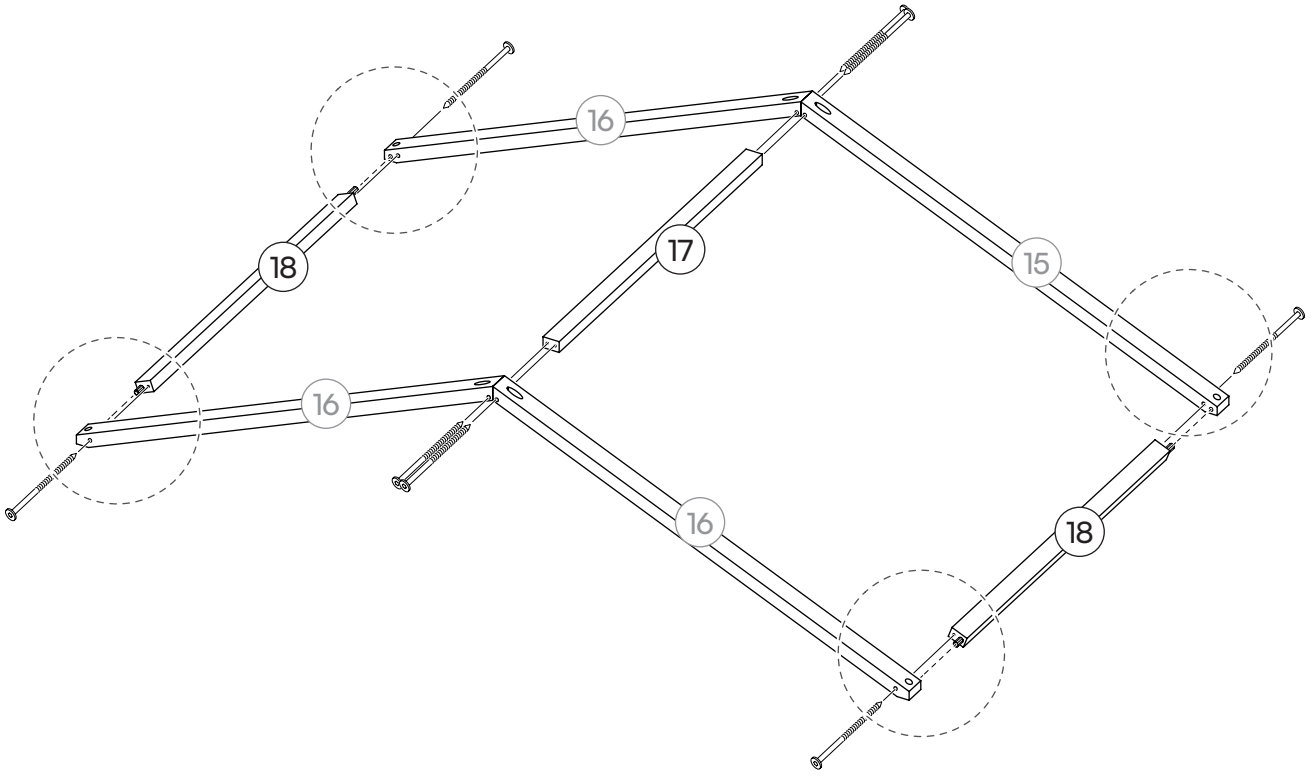
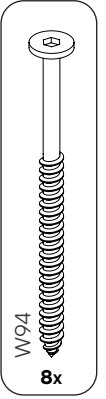


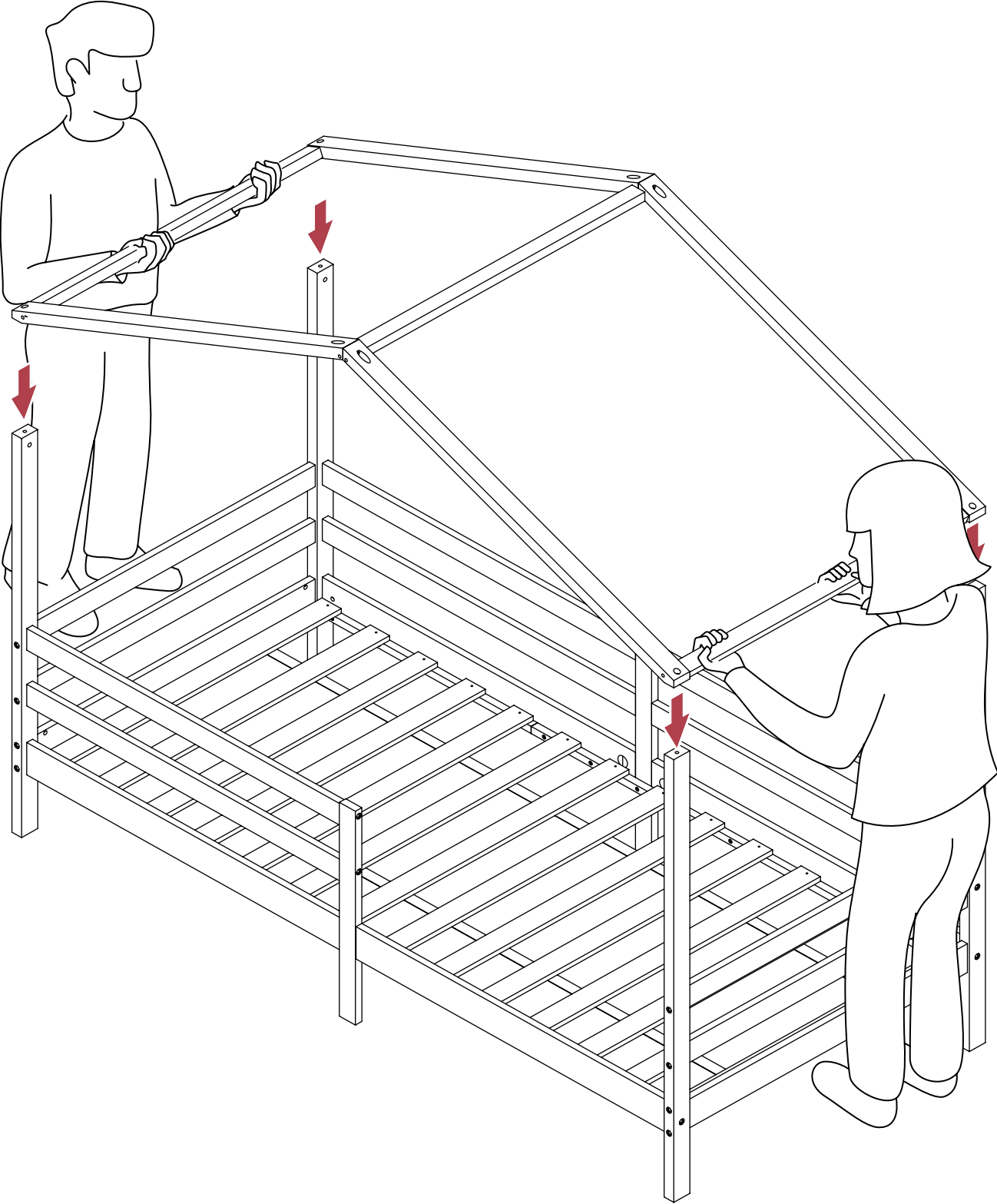
22 

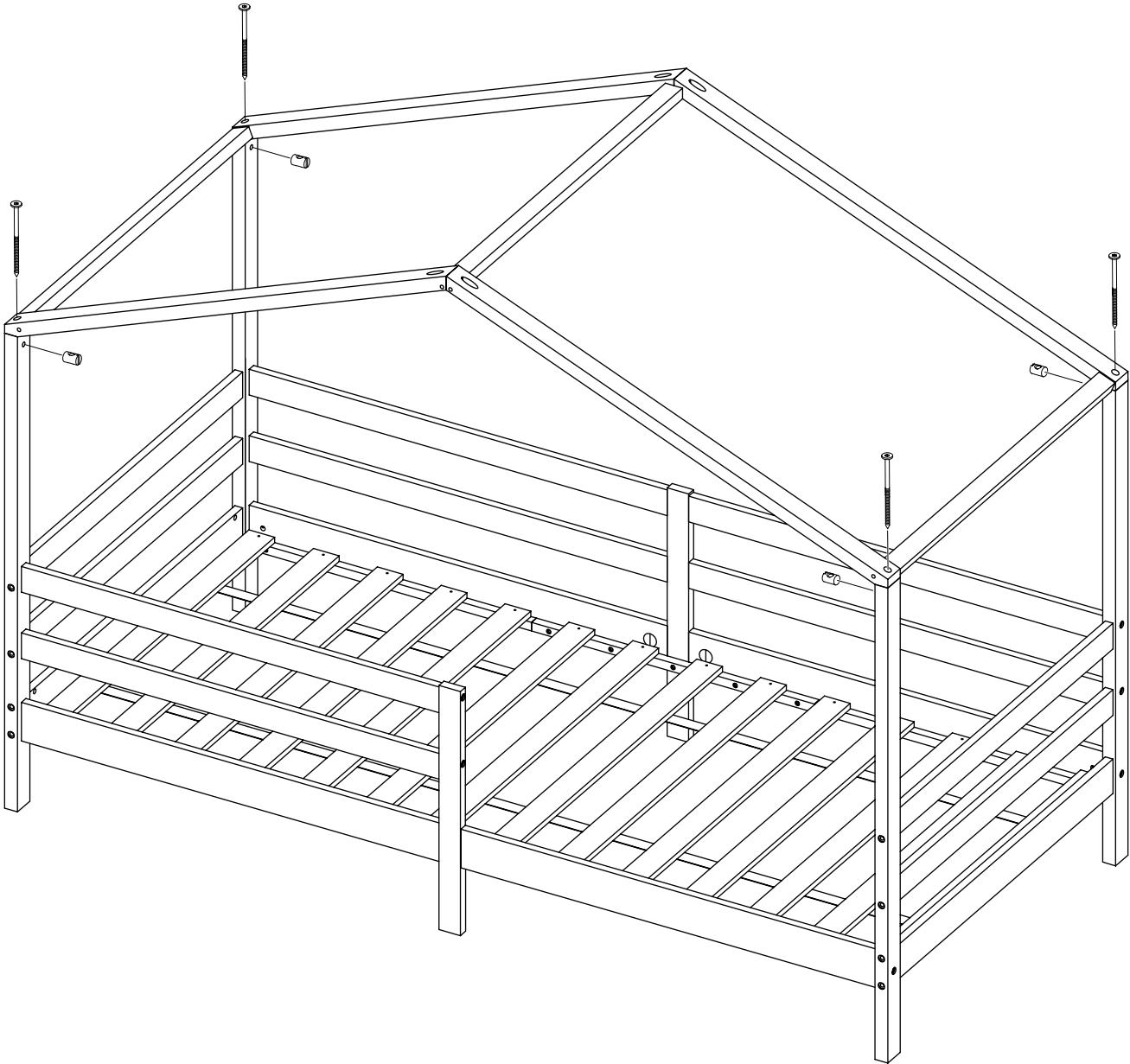
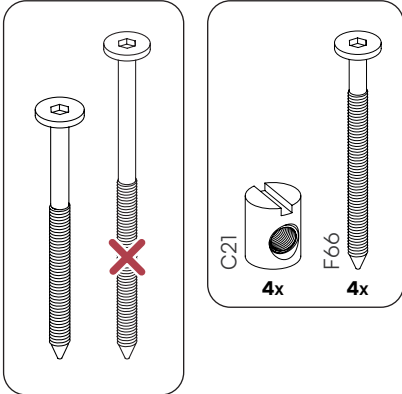


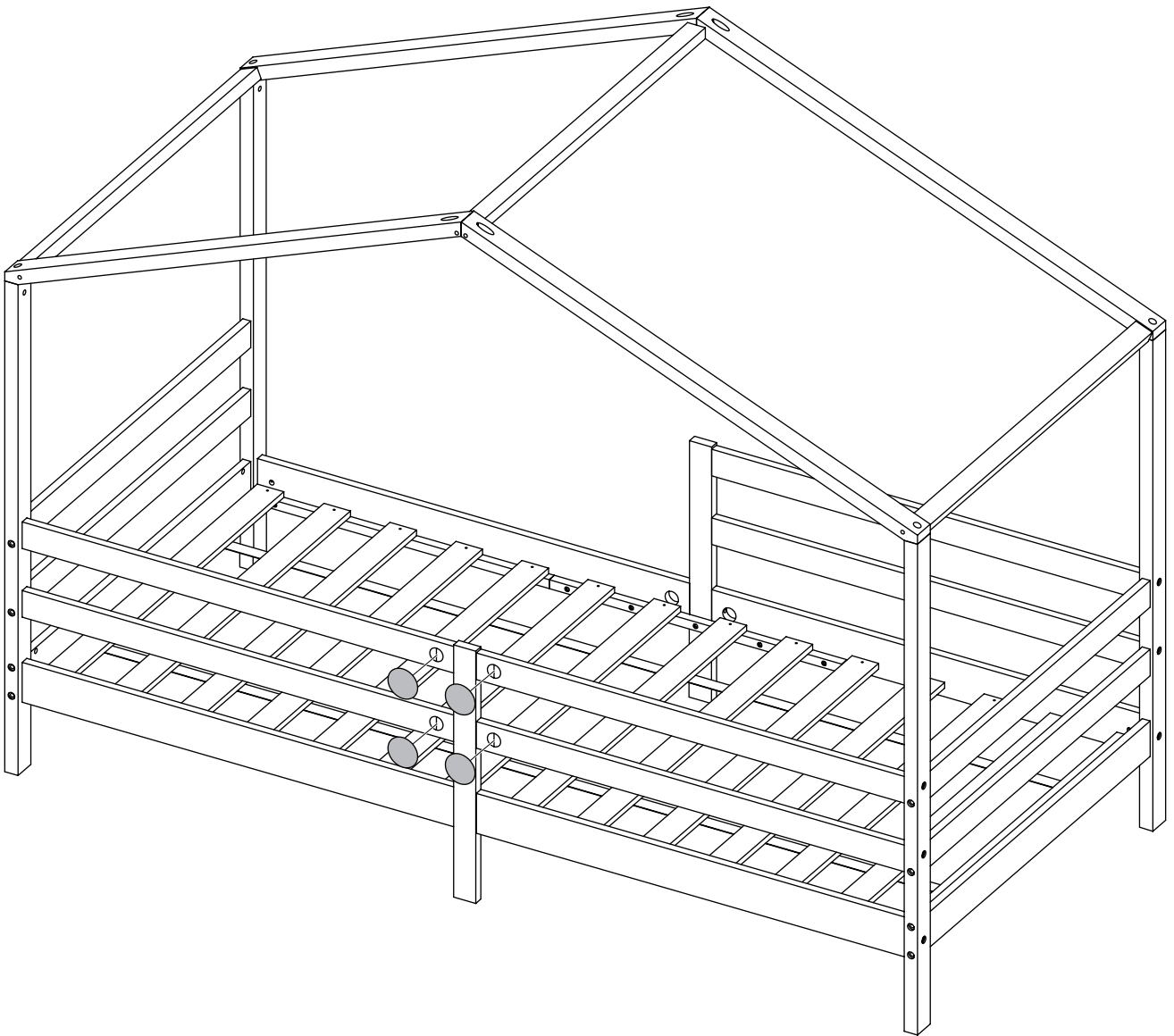
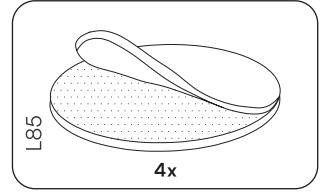
23 

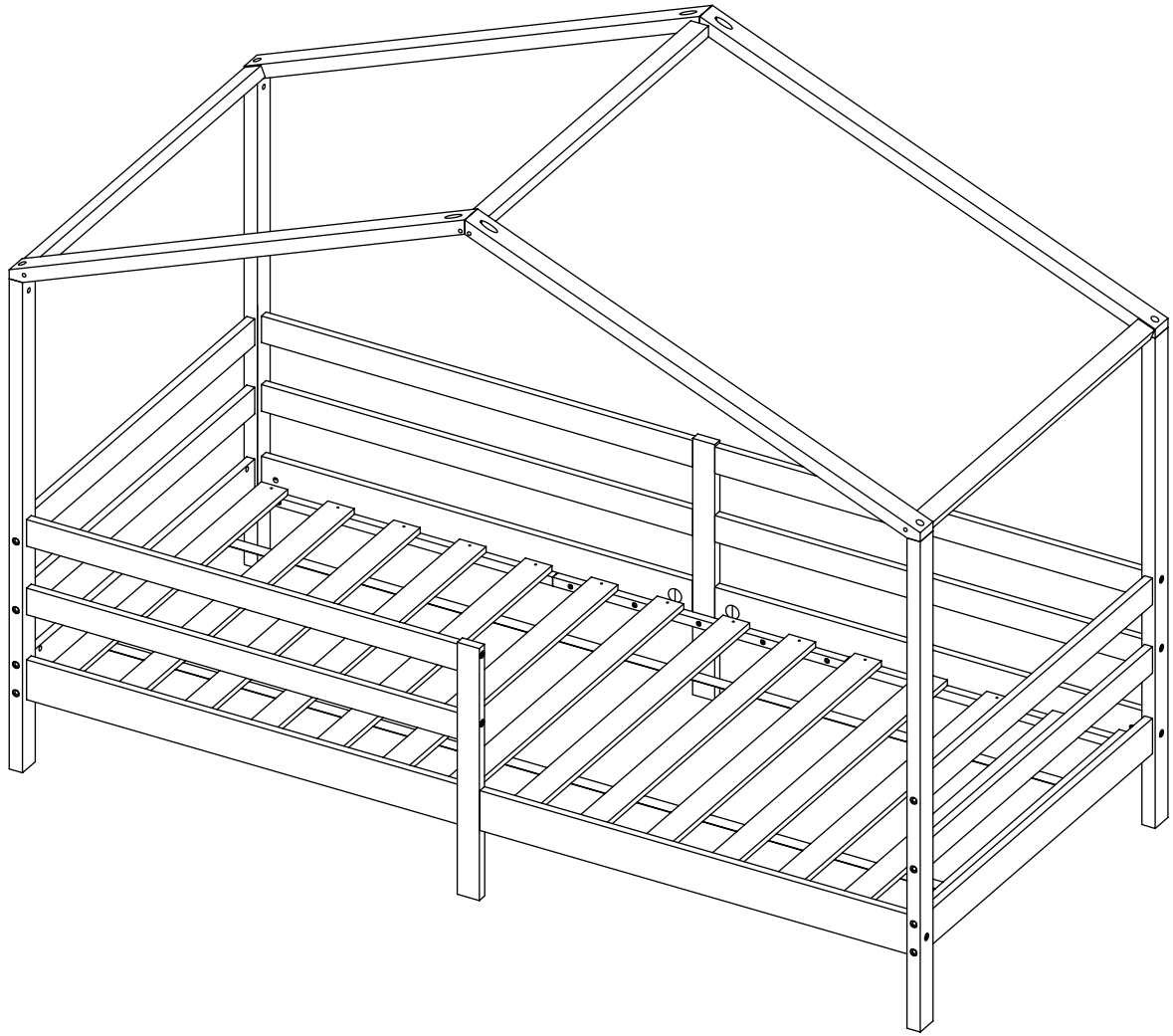








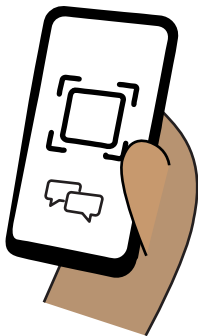




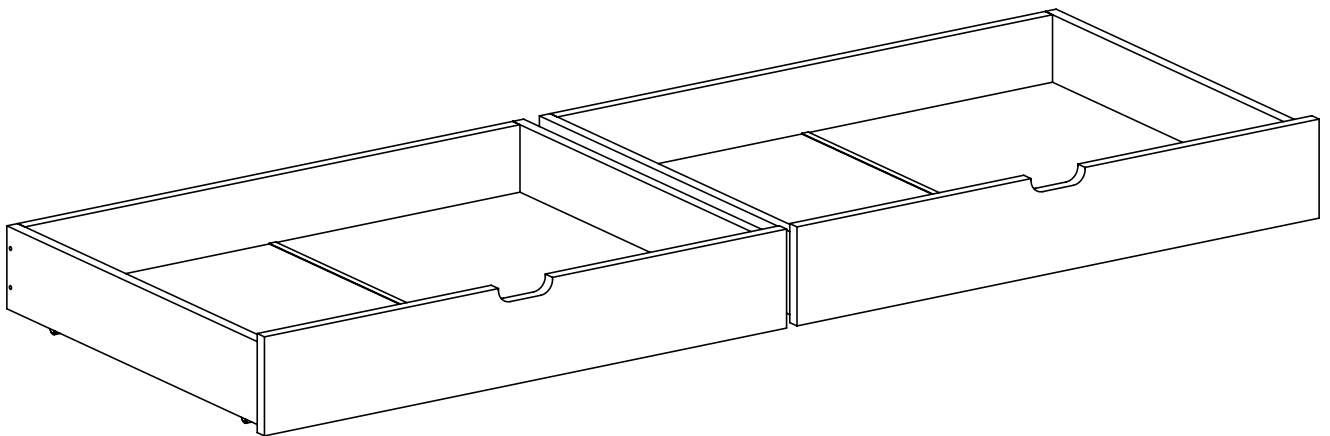
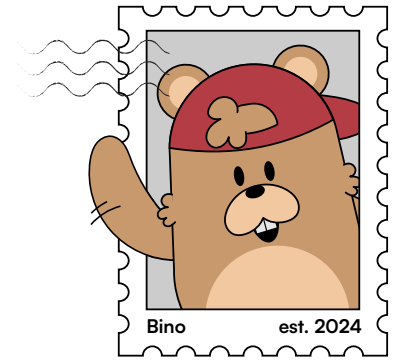
# Fragen?

Ich bin für Dich da!

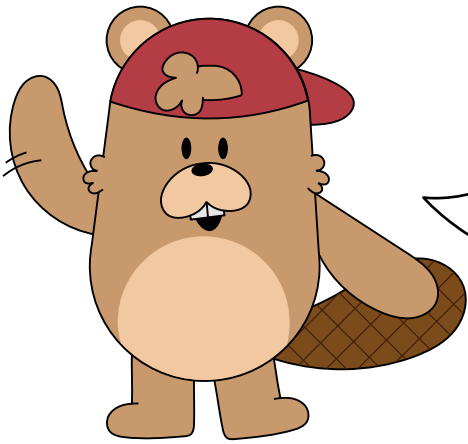
Scanne den QR-Code oder schreib mir an [service@bela-living.de](mailto:service@bela-living.de).  
Gemeinsam kriegen wir jedes Problem gelöst!



Bella  
bing



**Schubladen für Kinderbetten 90x200 cm**



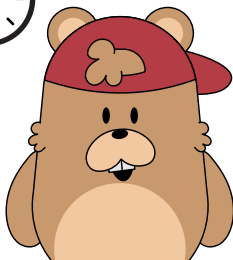
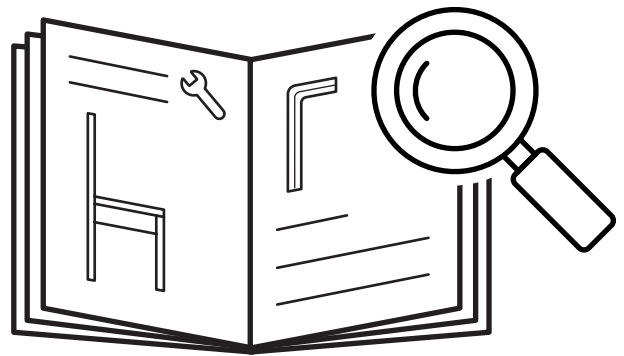
# Hey,

ich freue mich, dass Du Dich für mein Produkt entschieden hast. Beachte die kommenden Hinweise, um den Aufbau problemlos zu gestalten.

**Viel Spaß mit Deinem Produkt!**

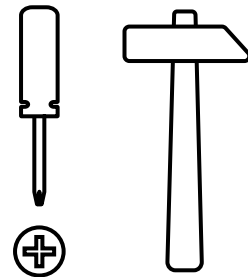
# 50%

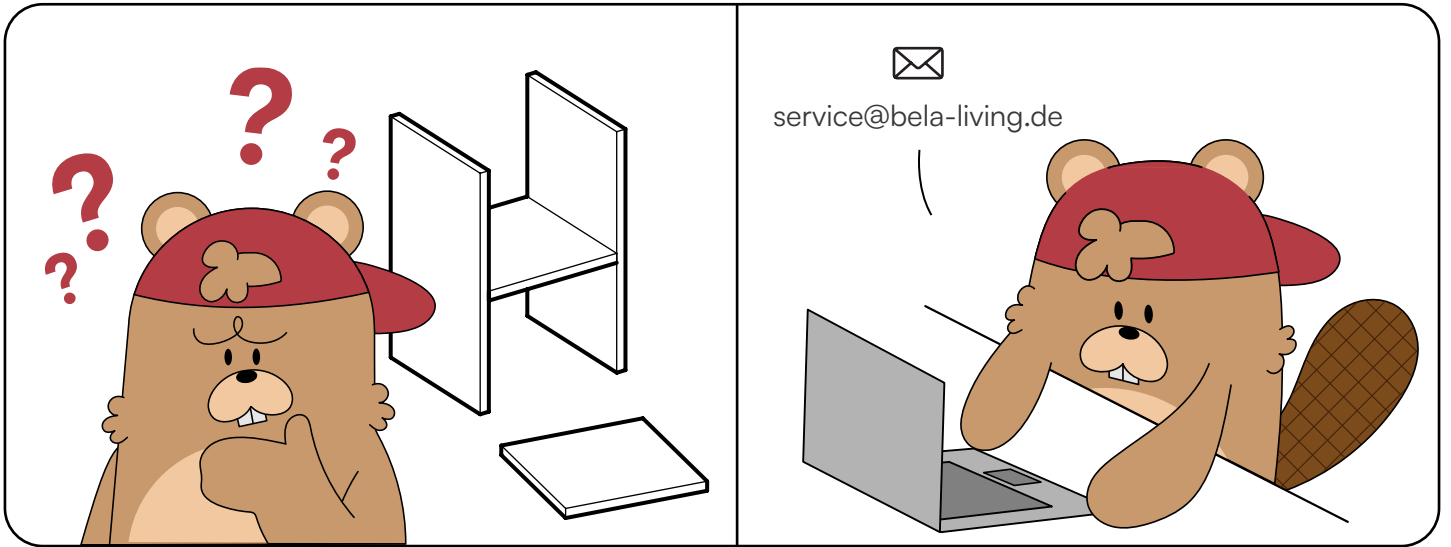
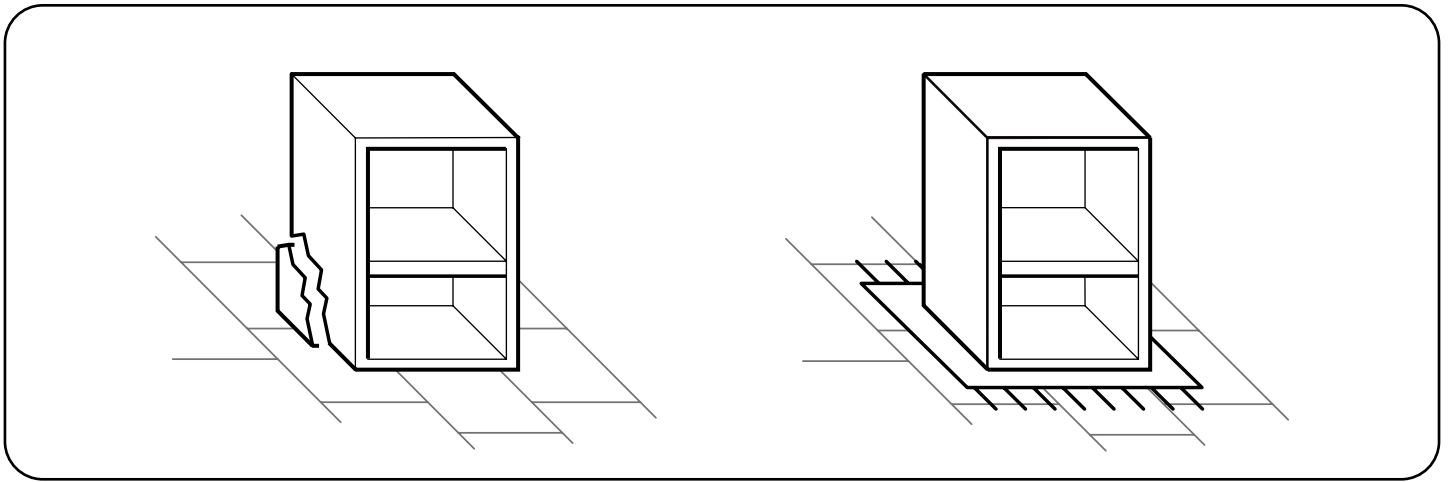
weniger Fehler beim Aufbau durch sorgfältiges Lesen der Anleitung



# 30-45

min





**W16** - Schraube 3x14



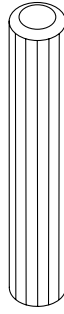
16x



**W66** - Schraube 7x50

8x

**D17** - Dübel 8x40



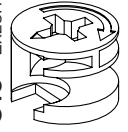
8x

**C30** - Einschraubdübel



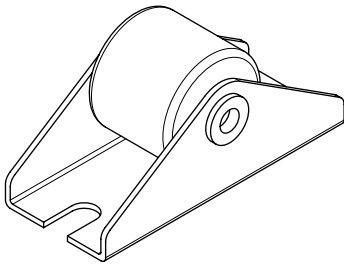
12x

**C10** - Exzenterverschluss



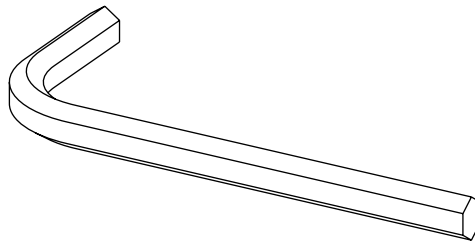
12x

**L17** - Rolle

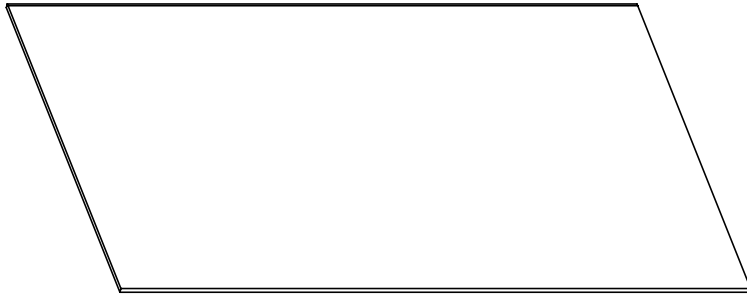


8x

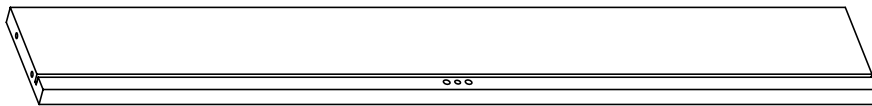
**T10** - Inbusschlüssel



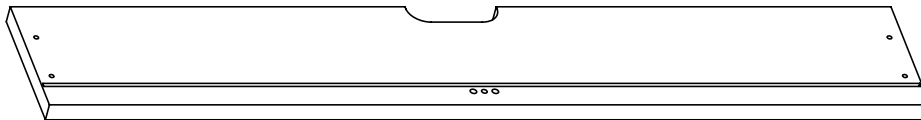
1x



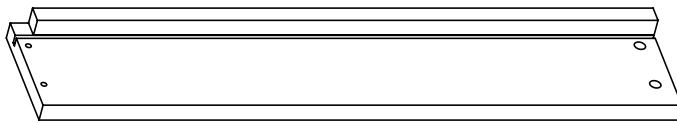
1 Boden  
4x



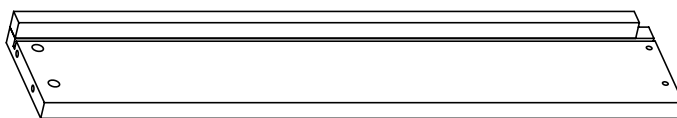
2 Rückwand  
2x



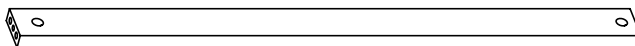
3 Vordenseite  
2x



4 Seitenteil, links  
2x



5 Seitenteil, rechts  
2x



6 Mittelstrebe  
2x

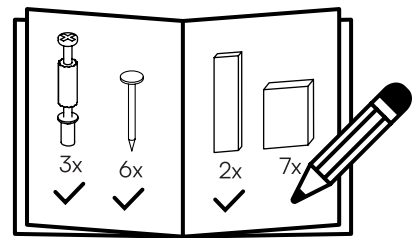


7 Verbindungsleiste  
2x

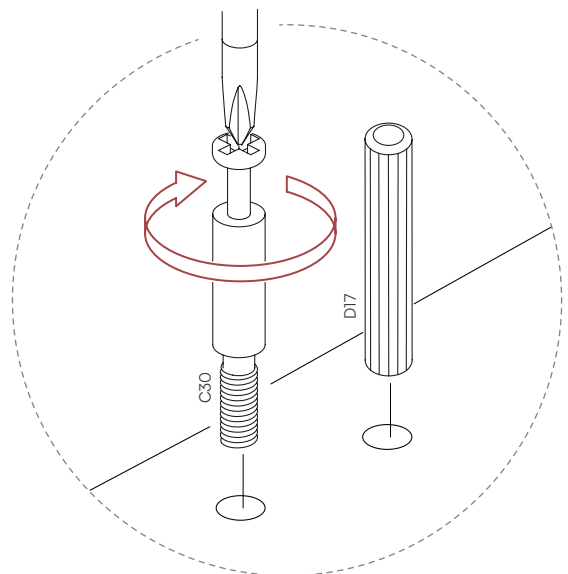
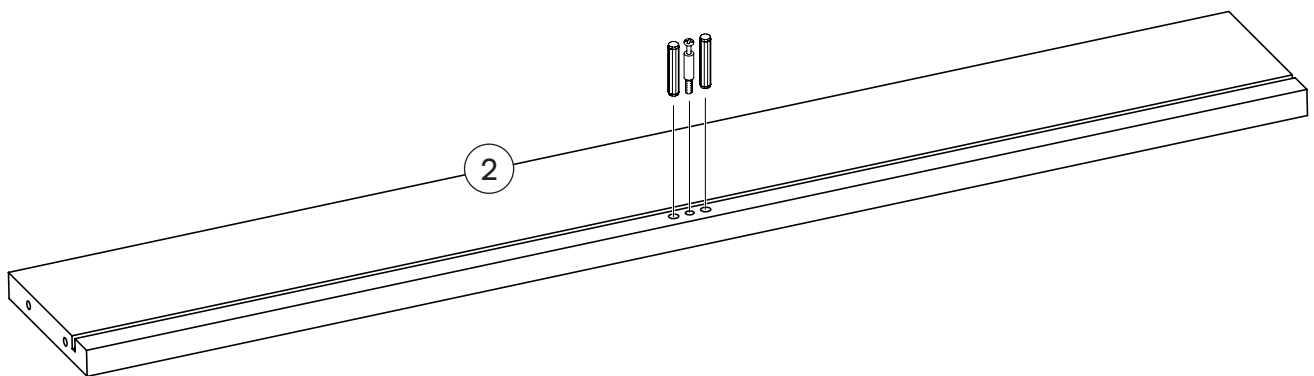
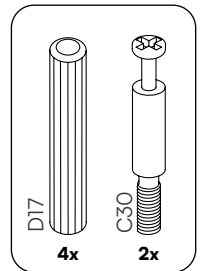
# Ein letzter Check:

Bitte überprüfe, ob Du alle Teile hast.

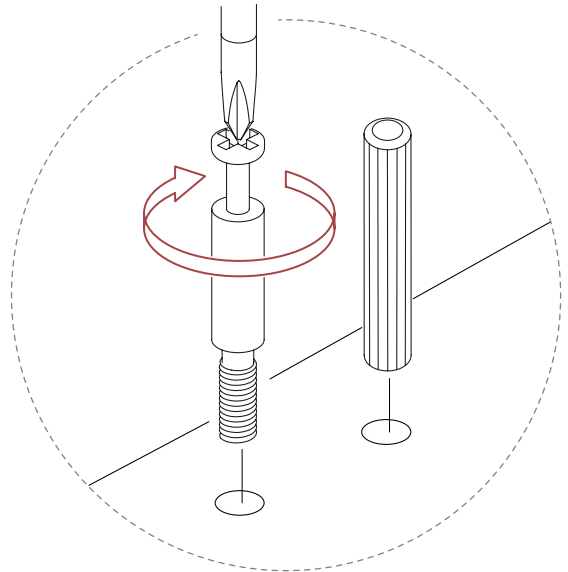
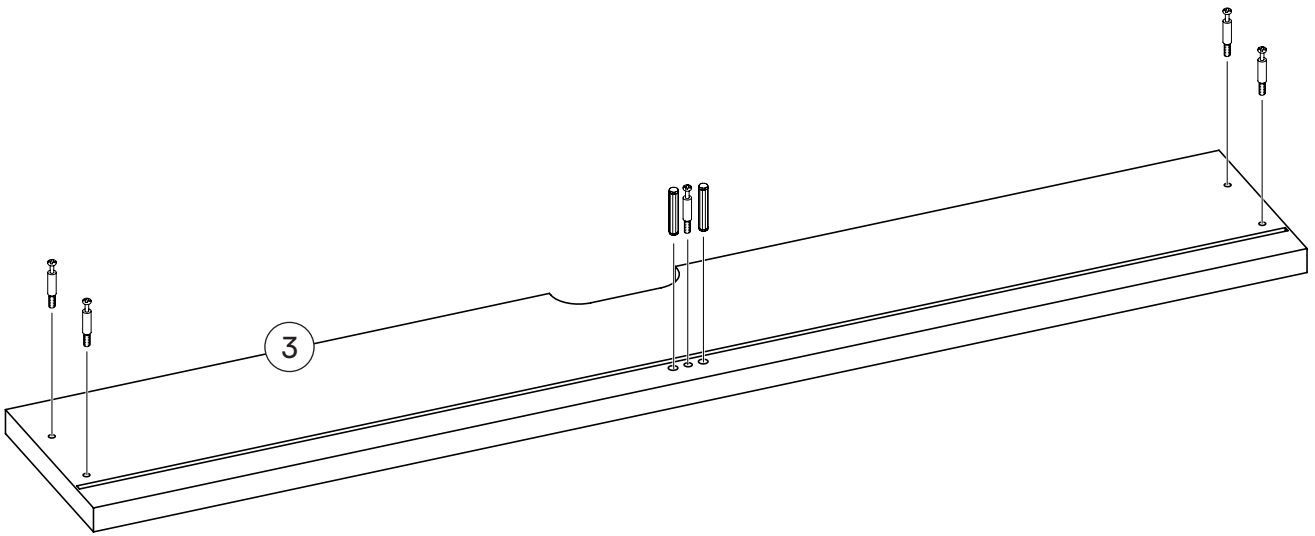
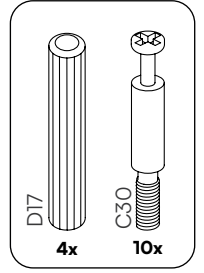
Viel Spaß beim Aufbau!



1

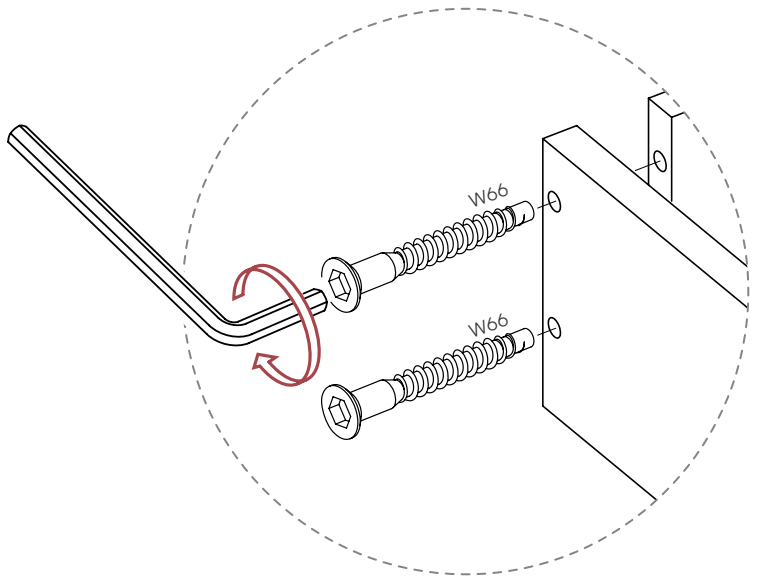
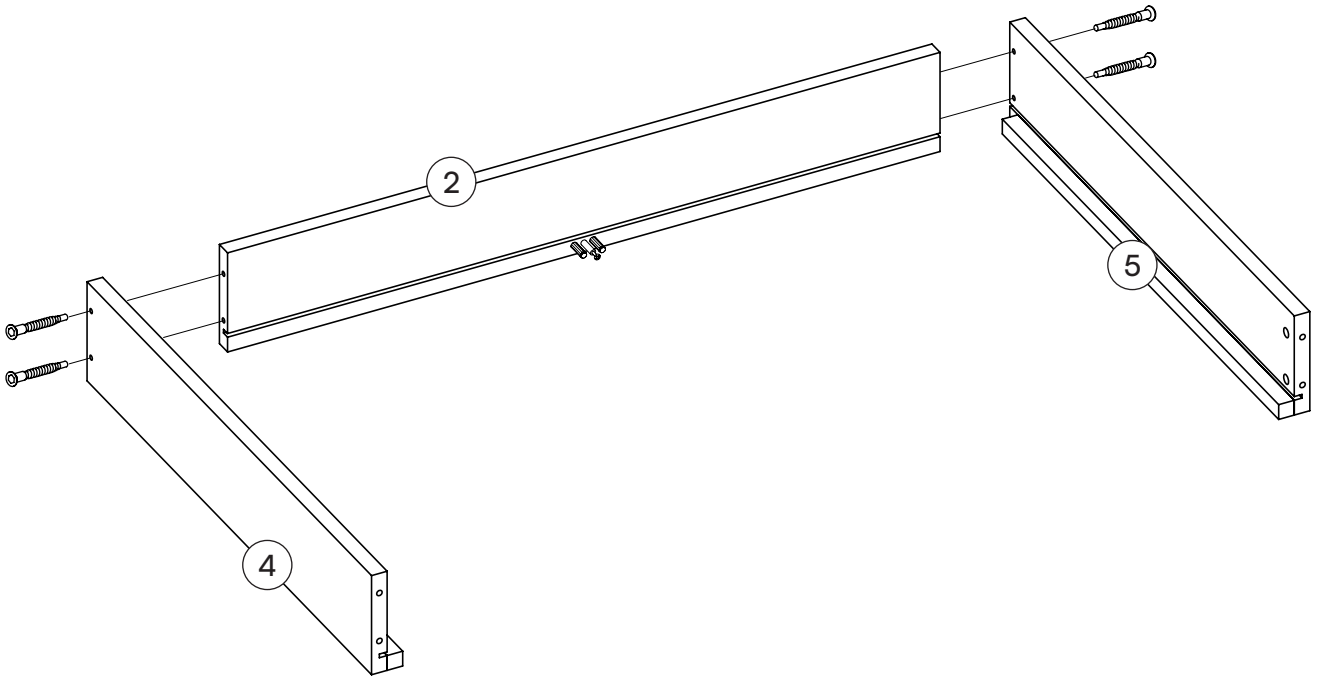
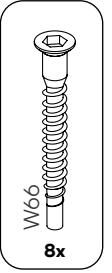


2



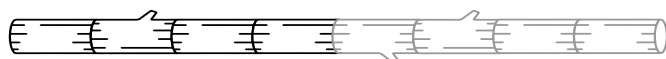
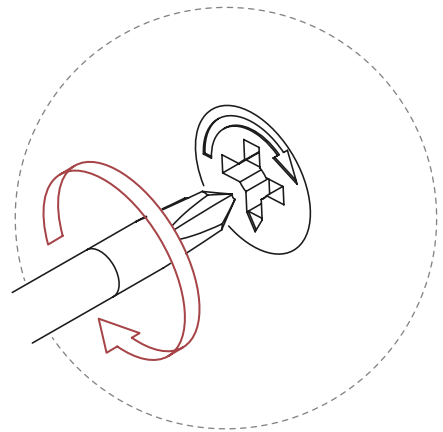
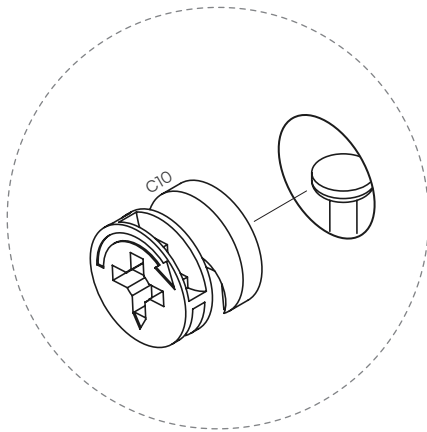
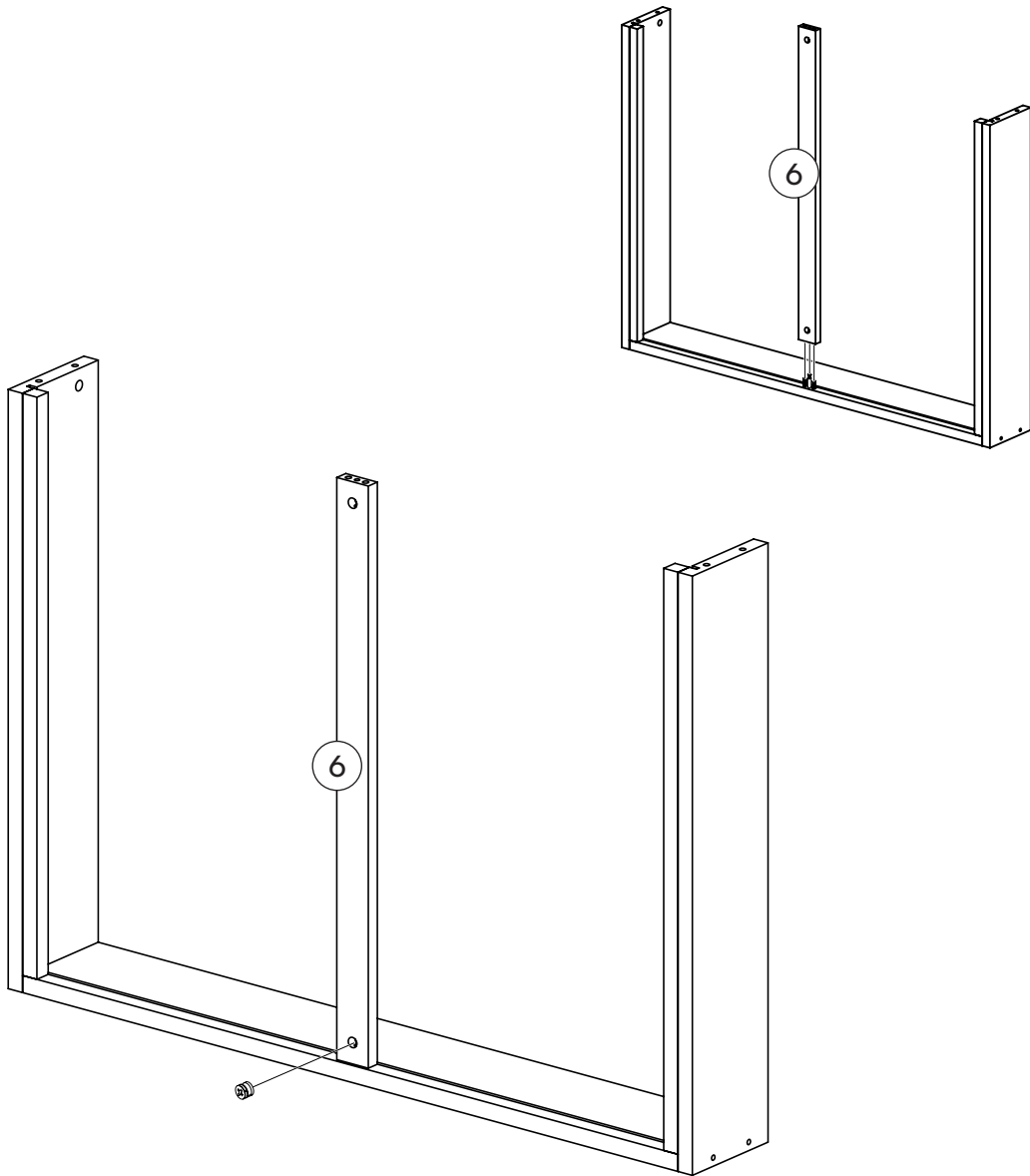
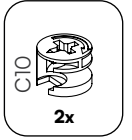
3

2x



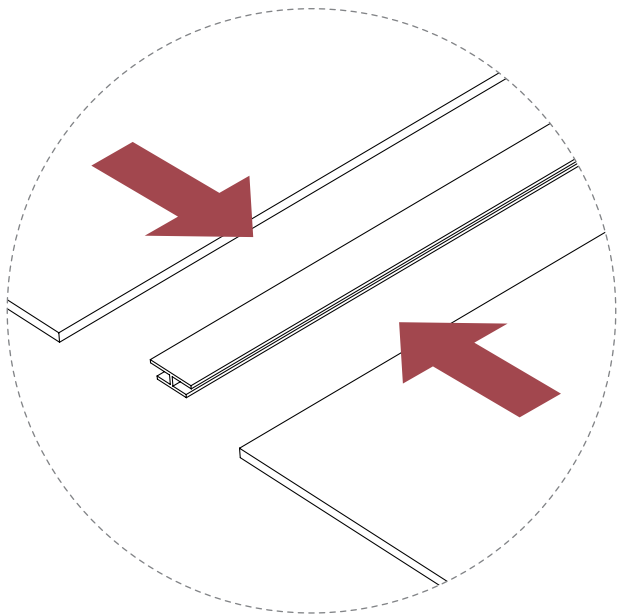
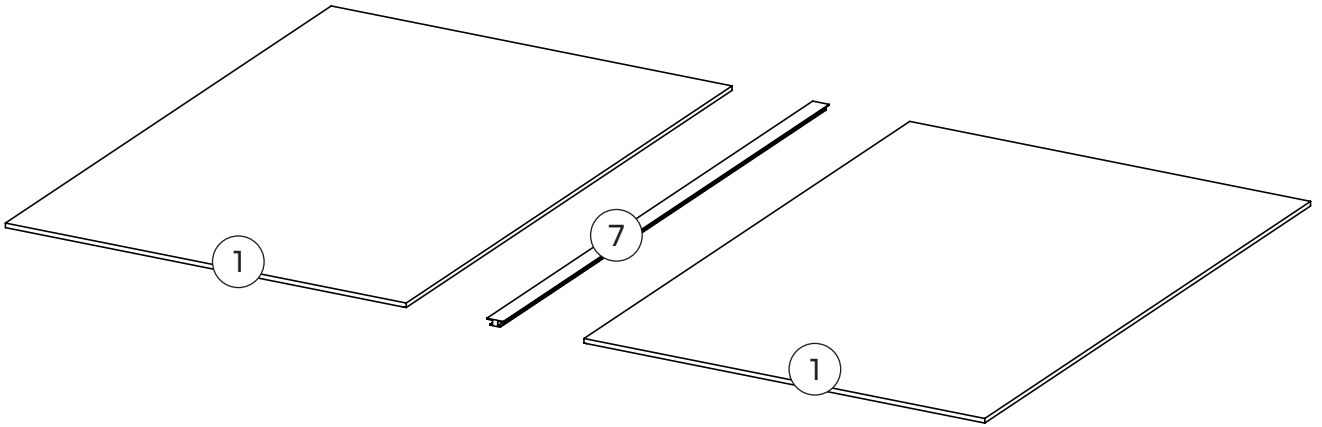
4

2x



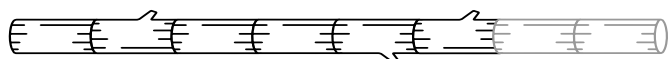
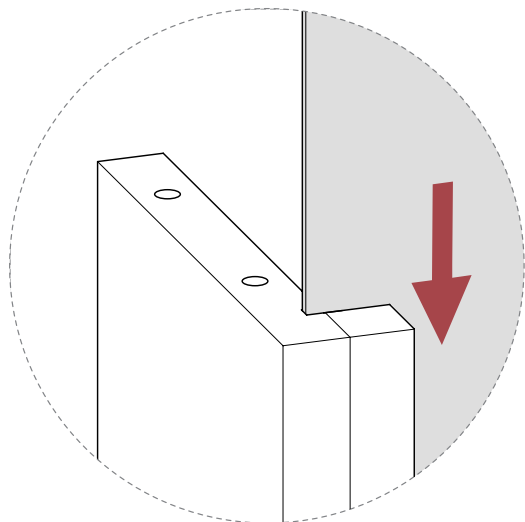
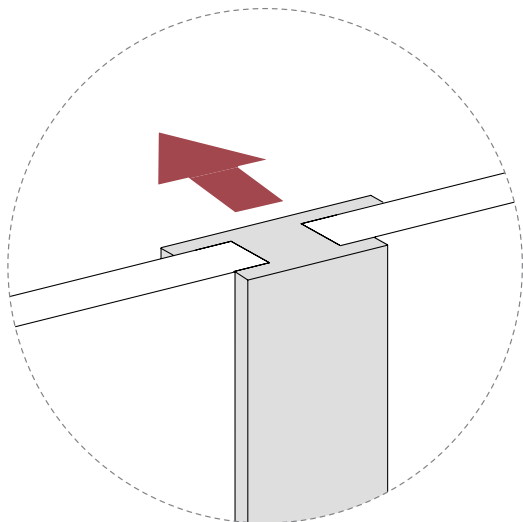
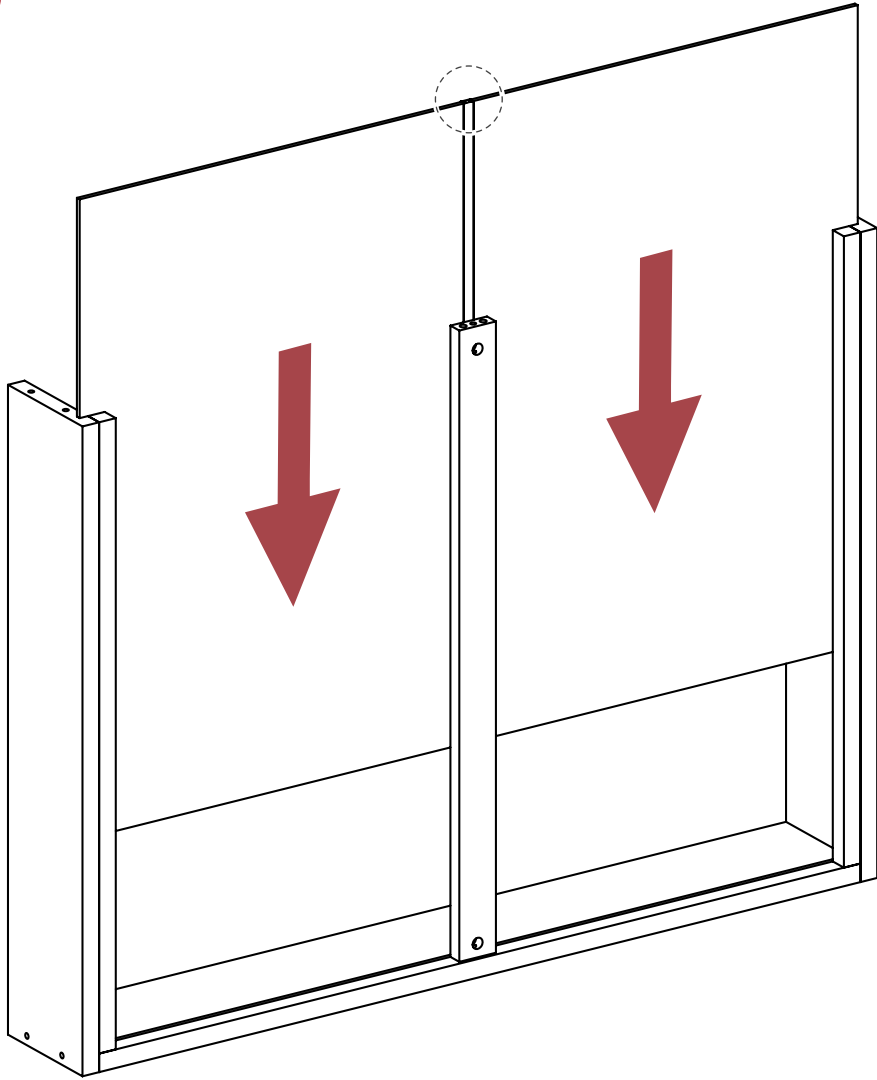
5

2x



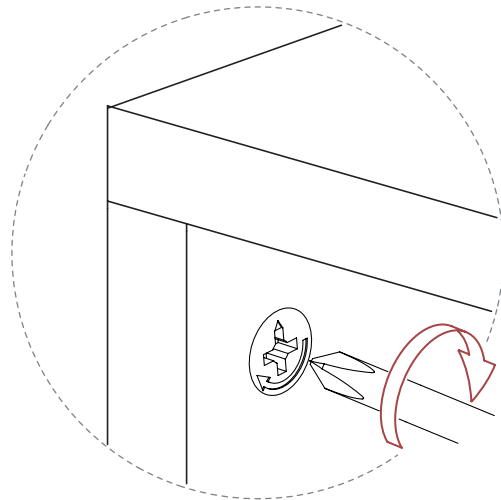
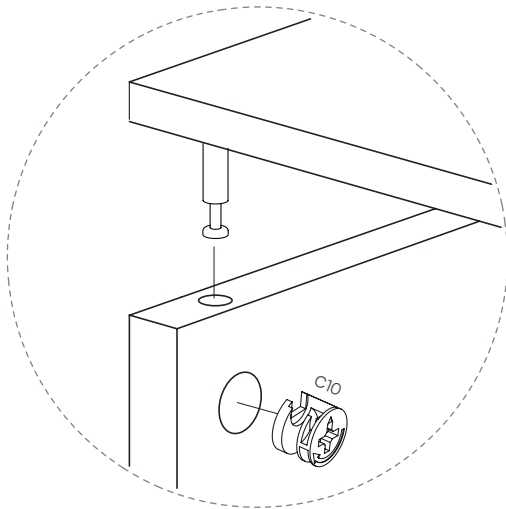
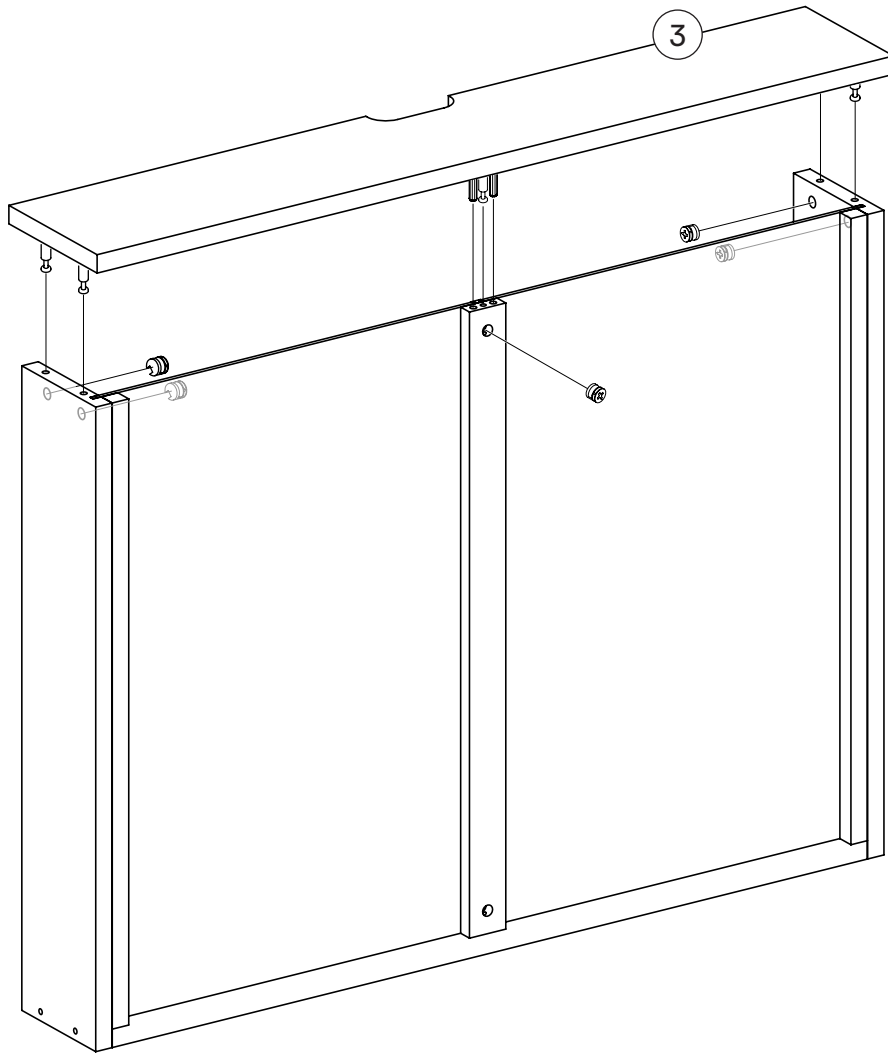
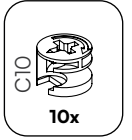
6

2x



7

2x



8

2x

