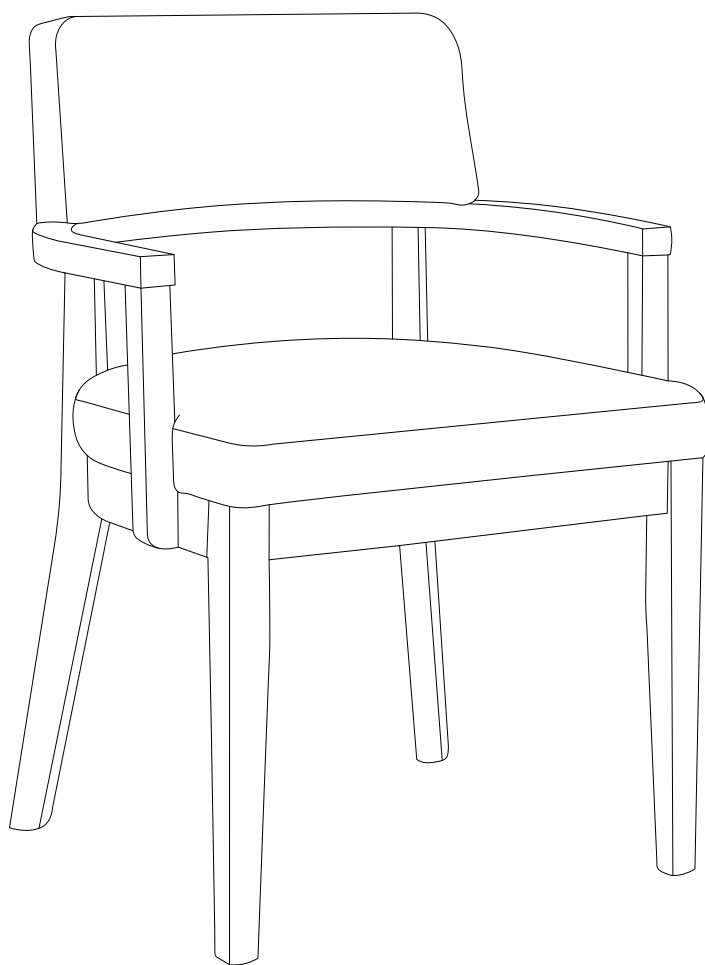
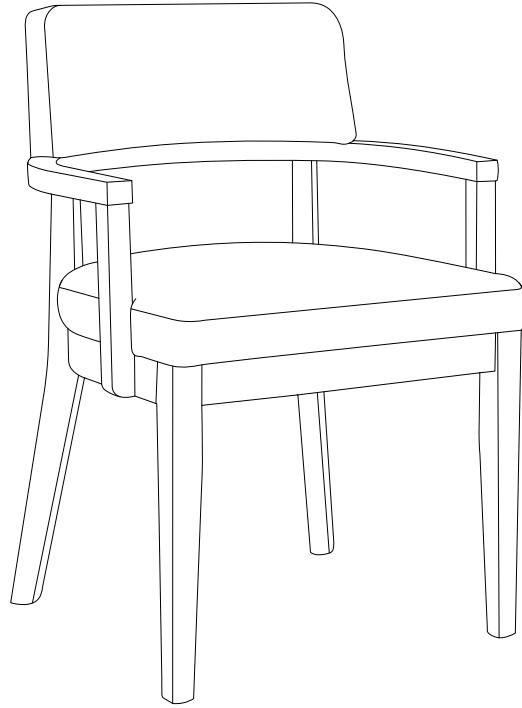
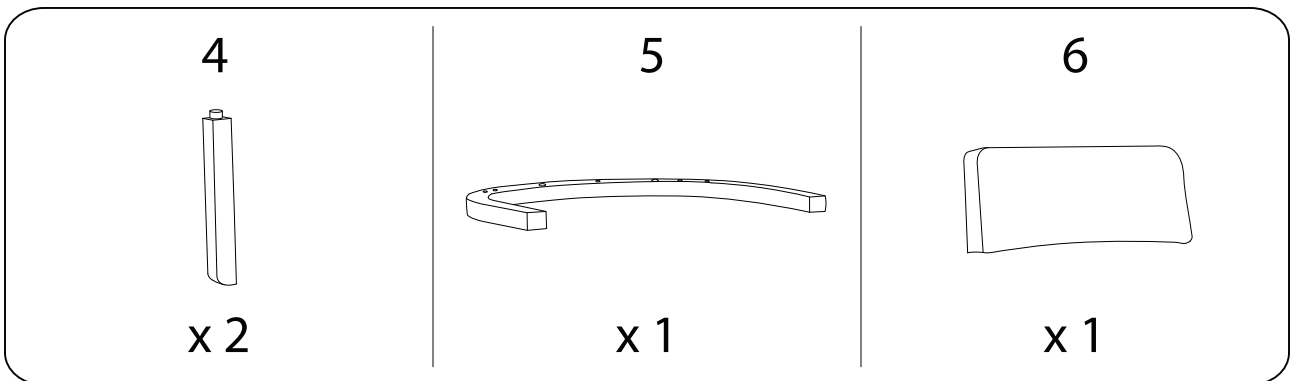
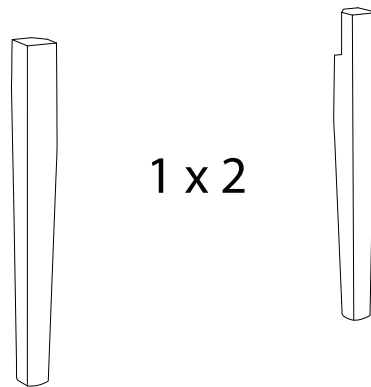
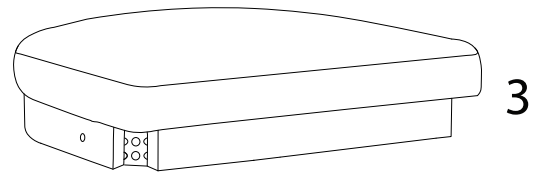
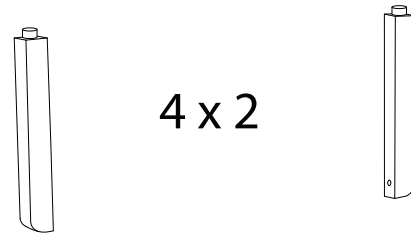
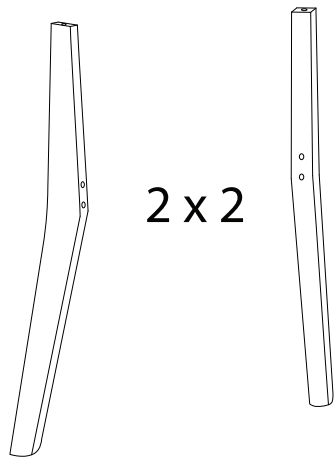
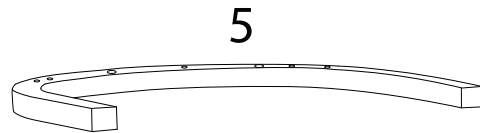
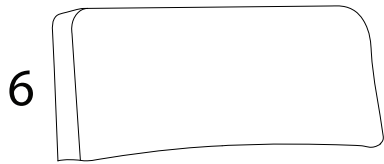
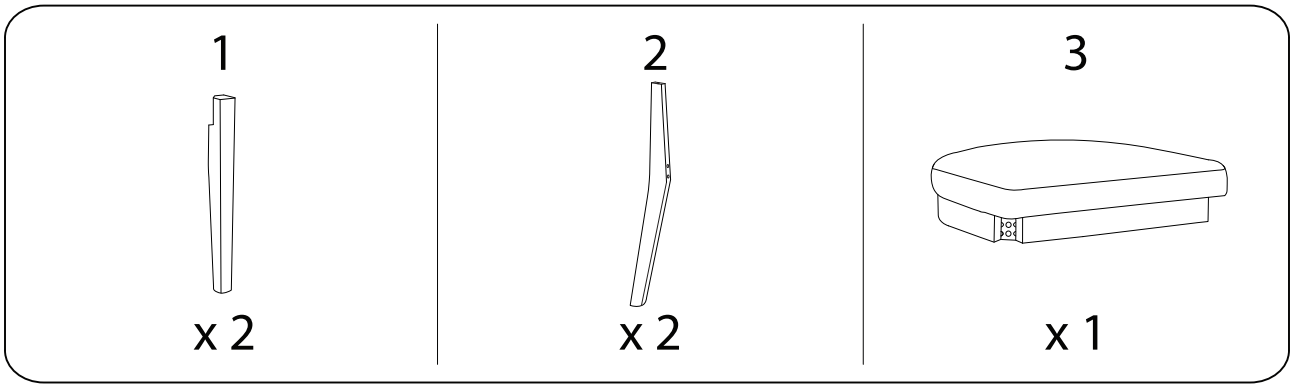


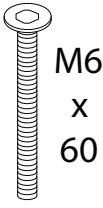
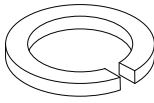
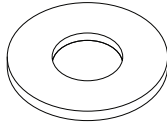
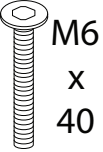
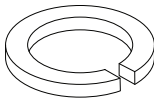
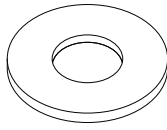
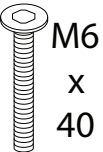
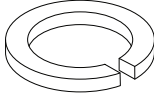
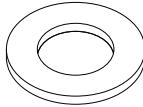
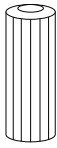


DALBO



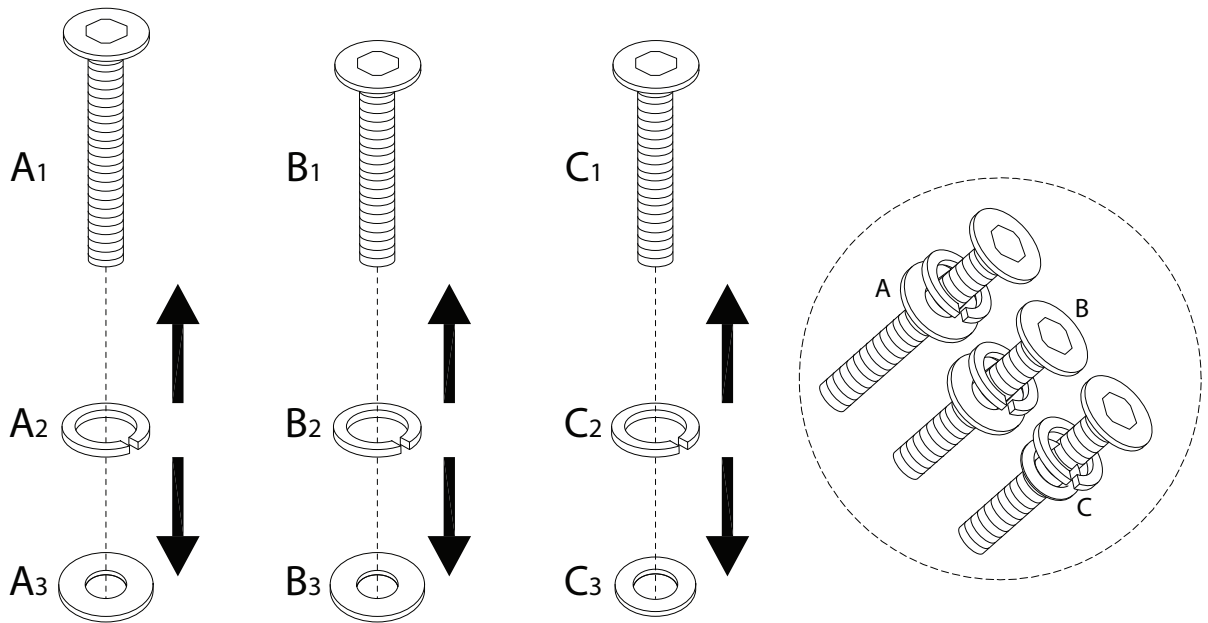


<p>25'</p>		<p>1</p>

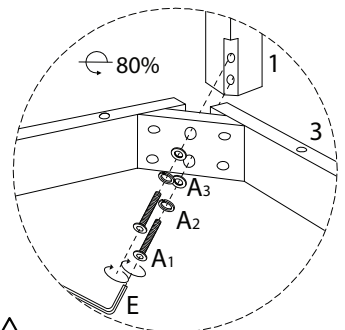
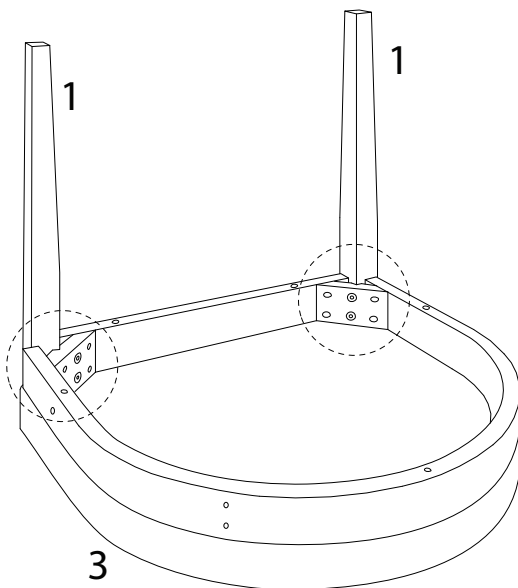
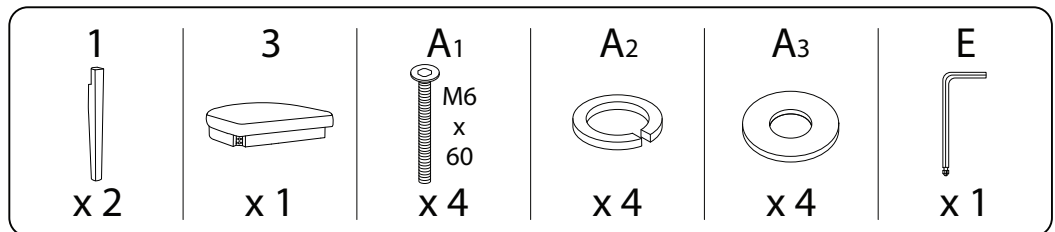


<p>A₁</p>  <p>M6 x 60</p> <p>x 4</p>	<p>A₂</p>  <p>x 4</p>	<p>A₃</p>  <p>x 4</p>
<p>B₁</p>  <p>M6 x 40</p> <p>x 6</p>	<p>B₂</p>  <p>x 6</p>	<p>B₃</p>  <p>x 6</p>
<p>C₁</p>  <p>M6 x 40</p> <p>x 5</p>	<p>C₂</p>  <p>x 5</p>	<p>C₃</p>  <p>x 5</p>
<p>D</p>  <p>x 2</p>	<p>E</p>  <p>x 1</p>	<p>F</p>  <p>M8 x 32</p> <p>x 2</p>

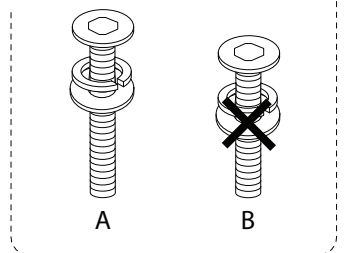
!



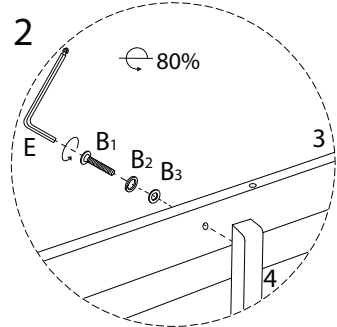
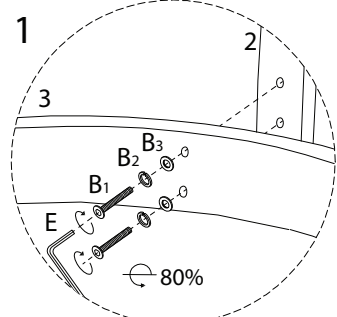
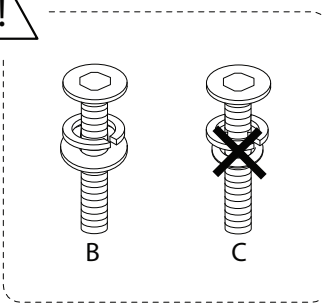
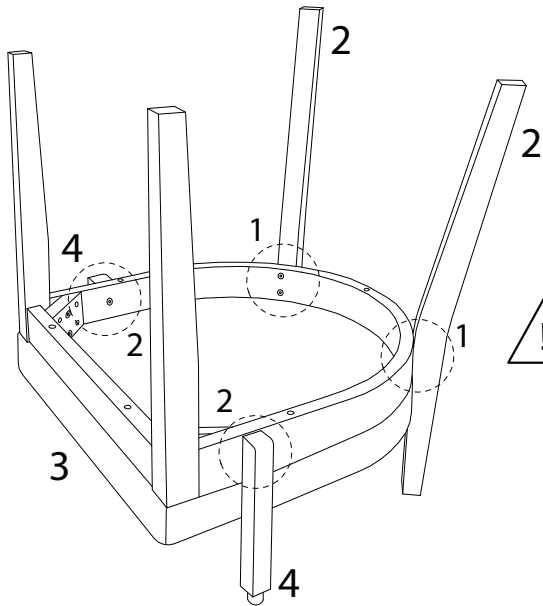
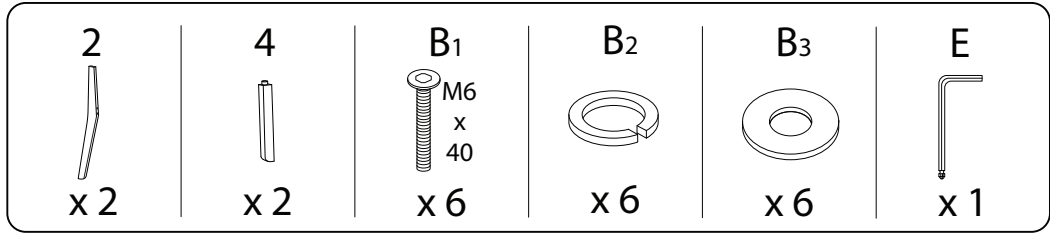
1



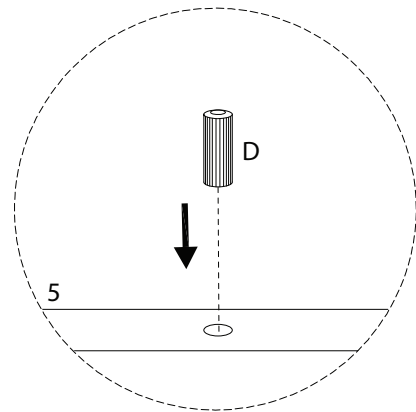
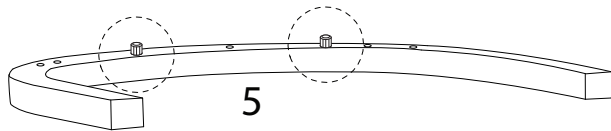
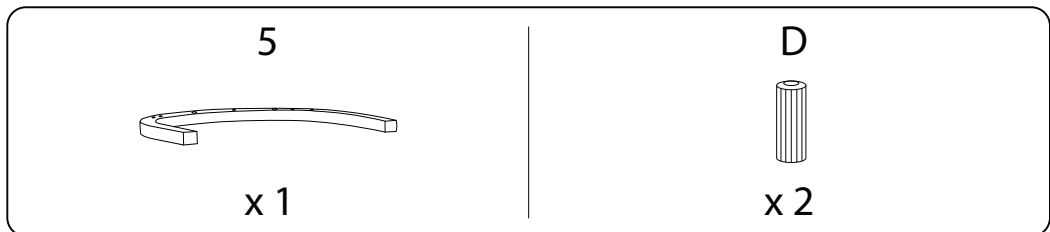
!



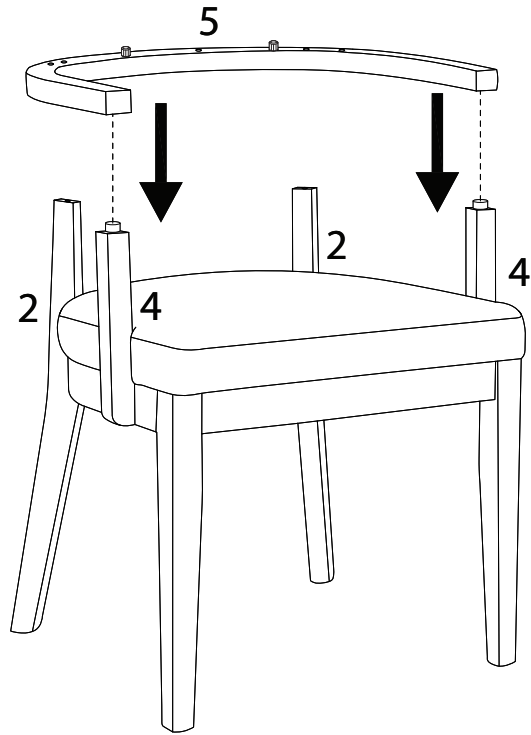
2



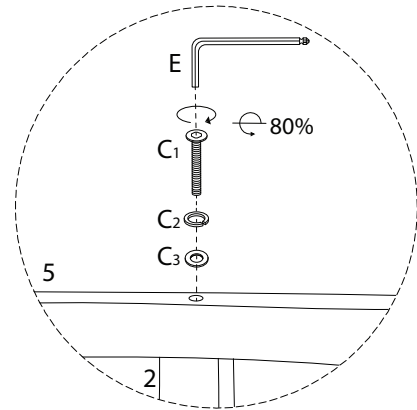
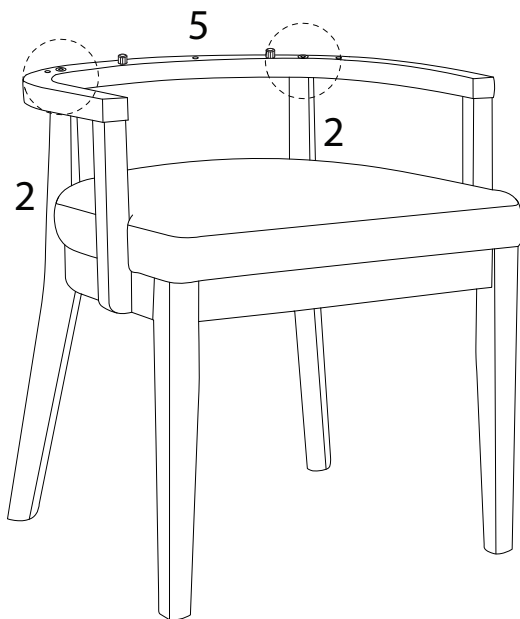
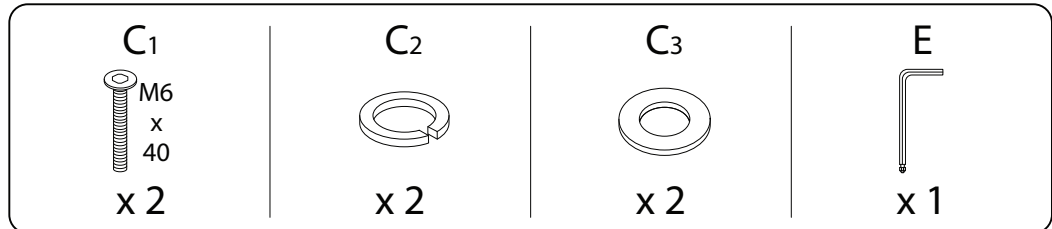
3



4



5

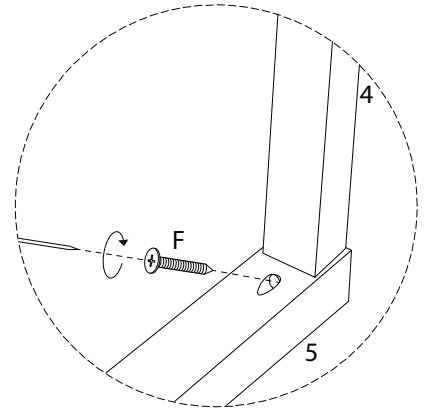
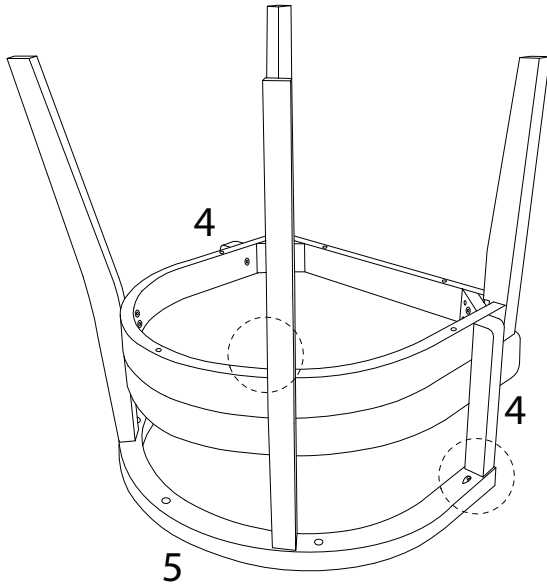


6

F



x 2



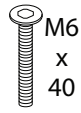
7

6



x 1

C1



x 3

C2



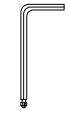
x 3

C3

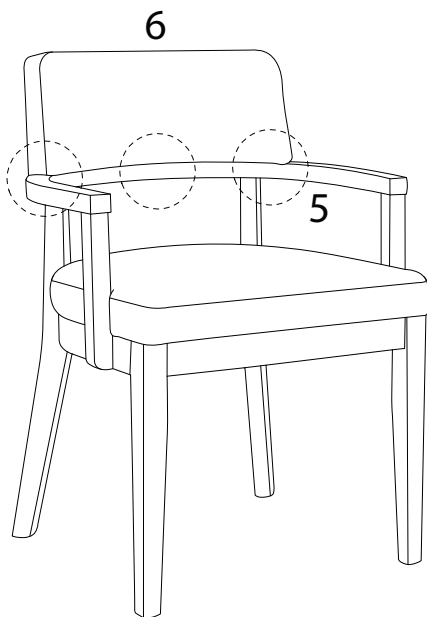


x 3

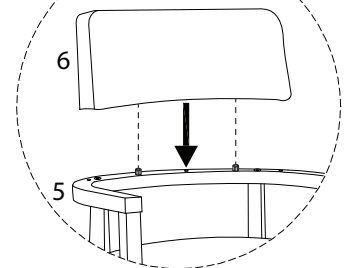
E



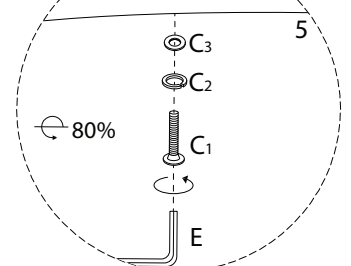
x 1



1a



1b



8

