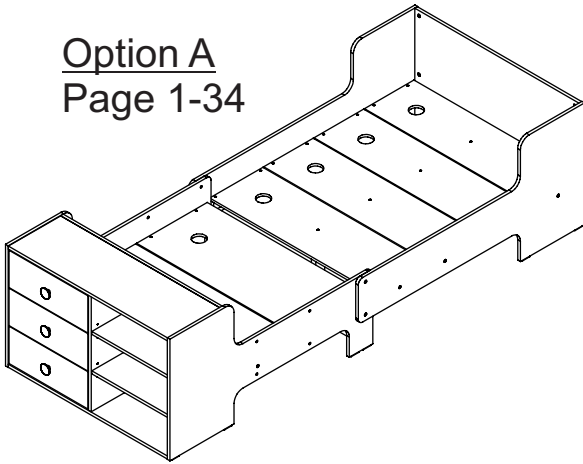


FR Description du produit
EN Product description
ES Descripción del producto
DE Produktbeschreibung

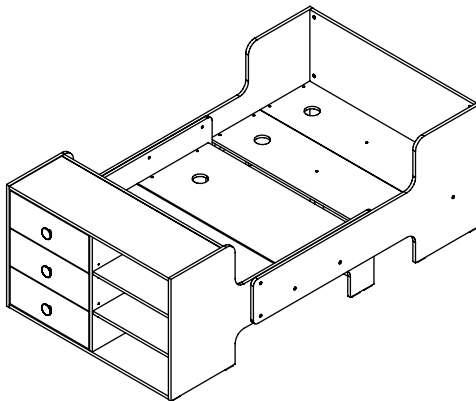
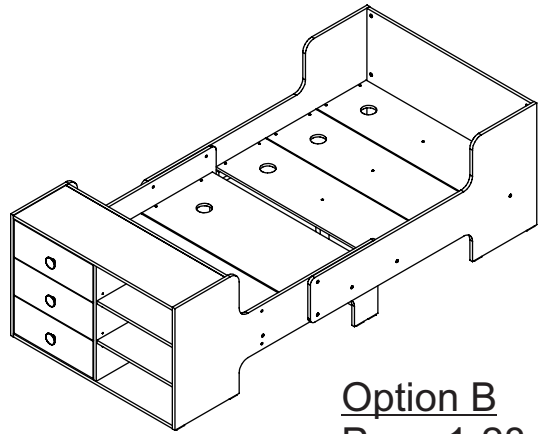
IT Descrizione del prodotto
NL Productomschrijving
PT Descrição do produto
PL Opis produktu

GAROLIO

Option A
Page 1-34



Option B
Page 1-28
Page 35-39

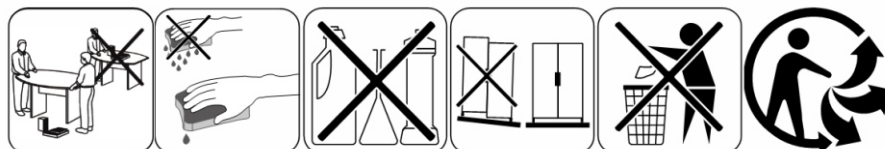


Option C
Page 1-28
Page 40-44



Meuble à usage domestique / Domestic furniture / Meuble a uso domestico / Möbel für den häuslichen
Wohngebrauch/ Mobili per la casa/ Huishoudmeubilair / Mobiliário doméstico / Meble domowe

3666471115703 - 2647917



FR

Cette notice contient des informations importantes qu'il convient de conserver pour toute référence ultérieure.

A monter soi-même.

Attention ! Maintenir les enfants hors de la zone de montage.

Laisser les sacs plastiques hors leur portée. Les petites pièces présentent un risque de suffocation.

Matériaux

12MM, 15MM Panneaux de particules, 2.5MM MDF.

Conseils de montage

Avant de débuter le montage, identifier tous les composants à l'aide de la notice.

Afin de ne pas égarer de composants, ne pas jeter l'emballage avant d'avoir terminé le montage complet.

Ce produit doit être monté par un adulte.

Planifier d'assembler le produit aussi près que possible de l'endroit où il sera installé.

Effectuer le montage sur une surface propre et plane.

Conseils d'utilisation

Ce produit a été conçu pour une utilisation en intérieur uniquement.

Attention aux objets tranchants.

AVERTISSEMENT "Les lits surélevés et le lit supérieur des lits superposés ne conviennent pas pour les enfants de moins de six ans en raison du risque de blessures liées à des chutes".

AVERTISSEMENT "S'ils ne sont pas utilisés correctement, les lits superposés et les lits surélevés peuvent présenter un sérieux risque de blessure par étranglement. Ne jamais attacher ou suspendre des éléments à des parties du lit superposé qui ne sont pas destinés à être utilisés avec ledit lit. Ces éléments comprennent, sans toutefois, s'y limiter, les cordes, les ficelles, les cordons, les crochets, les ceintures et les sacs".

AVERTISSEMENT "Les enfants peuvent se retrouver coincés entre le lit et un mur, une partie d'un toit incliné, le plafond, des meubles adjacents (par exemple, des placards) ou autre. Pour éviter tout risque de blessure grave, la distance entre la barrière de sécurité supérieure et les éléments environnants ne doit pas dépasser 55 mm ou doit être supérieure à 230 mm".

AVERTISSEMENT "Ne pas utiliser le lit superposé ou le lit surélevé si une pièce de la structure est manquante ou cassée".

AVERTISSEMENT "Risques de chute, faites attention en descendant de la plateforme.

Toujours suivre les instructions du fabricant ; Tout mauvais assemblage de la plateforme, différent des directives dans les instructions peut causer un danger.

Taille recommandée pour le ou les matelas : 900 × 1900mm

Il est nécessaire de ventiler la pièce afin de maintenir un niveau peu élevé d'humidité et d'empêcher le développement de moisissure dans le lit et autour de celui-ci.

Vérifier régulièrement que tous les éléments de fixation sont correctement serrés.

Entretien

Dépoussiérer régulièrement avec un chiffon sec.

Nettoyer à l'aide d'un chiffon doux et humide. Essuyer ensuite avec un chiffon propre et sec.

Eponger les liquides renversés immédiatement à l'aide d'un chiffon propre et sec.

Afin d'éviter les rayures, ne pas utiliser d'éponge récurrente ou de détergent à grains.

Ne pas utiliser de produit abrasif.

L'emploi de produits spéciaux pour le bois n'est pas recommandé ni même nécessaire.

Ne pas placer le produit à proximité d'une source de chaleur (radiateur, cheminée,...), ni d'une source d'humidité. La chaleur et l'humidité peuvent endommager le produit.

Afin de ne pas endommager la surface, il est recommandé de ne pas déposer d'objet chaud ou humide directement dessus. Pour éviter l'apparition de marques, ne pas laisser d'objet immobile pendant plus de 2 mois.

Entretenir avec des mouvements dans le sens des fibres du bois.

EN

This manual contains important information that should be kept for future reference.

Self-assembly.

Warning! Keep children away from the assembly area.

Leave the plastic bags out their reach. The small parts pose a choking hazard.

Materials

12MM, 15MM Particle Board, 2.5MM MDF.

Assembly Instructions

Before beginning assembly, identify all components using the manual.

In order not to lose components, do not throw the package before completing the full assembly.

This product must be assembled by an adult.

Plan to assemble the furniture as near as possible to where you want to install.

Assemble on a clean, flat surface.

Recommendations for use

This product is designed for indoor use only.

Beware of sharp objects.

WARNING "High beds and the upper bed of bunk beds are not suitable for children under six years due to the risk of injury from falls".

WARNING "Bunk beds and high beds can present a serious risk of injury from strangulation if not used correctly. Never attach or hang items to any part of the bunk bed that are not designed to be used with the bed, for example, but not limited to ropes, strings, cords, hooks, belts and bags".

WARNING "Children can become trapped between the bed and the wall, a roof pitch, the ceiling, adjoining piece of furniture (e.g. cupboards) and the like. To avoid risk of serious injury; the distance between the top safety barrier and the wall shall not exceed 55mm or shall be more than 230 mm".

WARNING " Do not use the bunk bed/high bed if any structural part is broken or missing".

WARNING" Risks of fall attention to downside form the platform".

Always follow the manufacturer's instructions; Any wrong assembly of the platform different from the instruction guideline may cause danger.

Recommended size of the mattress(es): 900 × 1900mm

Ventilation of the room is necessary in order to keep the humidity low and to prevent mould in and around the bed.

Check regularly that all assembly fastenings are properly tightened.

Maintenance

Remove dust regularly with a dry cloth.

Clean with a soft, damp cloth. Then wipe with a clean dry cloth.

Wipe up spills immediately with a clean, dry cloth.

To prevent scratching, do not use a sponge or recurrent grains detergent.

Do not use abrasive products.

The use of special products for the wood is not necessary or recommended.

Do not place the product near a heat source (radiator, fireplace, ...) nor a moisture source. Heat and humidity may damage the product.

In order not to damage the surface, it is recommended not to deposit hot nor wet items directly on the top.

To avoid the appearance of marks, do not leave stationary object for more than two months.

Clean with movements in the direction of the wood fibers.

ES

Estas instrucciones contienen información importante que debes conservar para futuras consultas.

Para montar tú mismo.

¡Atención! Mantener a los niños fuera de la zona de montaje.

Mantener las bolsas de plástico fuera de su alcance.

Las piezas pequeñas presentan riesgo de asfixia.

Materiales

12MM, 15MM Tableros de partículas, 2.5MM MDF.

Consejos de montaje

Antes de comenzar el montaje, identifique todos componentes utilizando el manual.

Para no perder los componentes, no tirar el paquete antes de finalizado el montaje completo.

Este producto debe ser montado por un adulto.

Ensamblar el mueble lo mas cerca posible del lugar donde se va a instalar.

Ensamble sobre una superficie limpia y plana.

Consejos de uso

Este producto ha sido diseñado para un uso interior.

Cuidado con los objetos punzantes.

ADVERTENCIA "Las camas altas y las partes superiores de las literas no son aptas para menores de seis años debido al riesgo de heridas por caídas".

ADVERTENCIA "Las literas y las camas altas presentan un riesgo grave de heridas por estrangulamiento si no se utilizan correctamente". Nunca conecte ni cuelgue elementos a ninguna parte de la cama litera que no esté diseñada para utilizarse con la cama, por ejemplo, cuerdas, perchas, ganchos, cinturones y bolsos".

ADVERTENCIA "Los niños pueden quedar atrapados entre la cama y la pared. Pueden atraparse los dedos con los muebles contiguos, el techo. etc (por ejemplo, armarios). Para evitar el riesgo de lesiones graves, la distancia entre la barrera de seguridad superior y la pared no deberá exceder de 55 mm o deberá ser superior a 230 mm".

ADVERTENCIA "No utilice la cama alta/litera si alguna parte estructural está rota o falta;

ADVERTENCIA " Riesgos Pérdida de Atención para Formar Manera Incorrecta de la plataforma.

Siga siempre las instrucciones del fabricante ; Cualquier montaje incorrecto de la plataforma distinto al de las instrucciones puede provocar peligro.

Tamaño recomendado del colchón(es): 900 × 1900mm

Es necesario ventilar la habitación para mantener la humedad baja y para evitar el moho en y alrededor de la cama.

Compruebe con regularidad que todos los cierres de montaje estén bien apretados;

Mantenimiento

Quitar el polvo regularmente con un paño seco.

Limpiar con un paño suave y húmedo. A continuación, secar con un paño limpio y seco.

Limpiar los derrames inmediatamente con un paño.

Para evitar rayas, no utilizar un estropajo o un detergente granuloso.

No utilizar ningún producto abrasivo.

No se recomienda, ni es necesario, el uso de productos específicos para muebles.

No colocar el producto cerca de una fuente de calor (radiador, chimenea, etc.) o de una fuente de humedad. El calor y la humedad pueden dañar el producto.

Para no dañar la superficie, se recomienda no colocar un objeto caliente o húmedo directamente sobre ella.

Para evitar la aparición de marcas, no dejar un objeto inmóvil durante más de 2 meses.

Mantener a los movimientos en la dirección de la veta de la madera.

DE

Diese Hinweise enthalten wichtige Informationen.
Bitte bewahren Sie sie zum späteren Nachschlagen sorgfältig auf.
Zur Selbstmontage.
Achtung: Kinder von dem Montagebereich fernhalten.
Plastiktüten außerhalb der Reichweite von Kindern ablegen.
Erstickungsgefahr durch Verschlucken von Kleinteilen.

Materialien

12MM, 15MM Spanplatte, 2.5MM MDF.

Montagehinweise

Bevor Sie mit der Montage beginnen, identifizieren Sie alle Komponenten anhand der Anleitung.
Um keine Komponenten zu verlieren, werfen Sie die Verpackung erst weg, wenn Sie die Montage abgeschlossen haben.
Dieses Produkt sollte von einem Erwachsenen montiert werden.
Montieren Sie das Produkt so nah wie möglich an dem Ort, an dem es stehen soll.
Führen Sie die Montage auf einer sauberen, ebenen Fläche durch.

Gebrauchsanweisung

Dieses Produkt eignet sich ausschließlich für eine Verwendung im Innenbereich.
Vorsicht vor scharfen Gegenständen.
WARNUNG "Hochbetten und das obere Bett von Stockbetten sind für Kinder unter sechs Jahren aufgrund des Verletzungsrisikos durch Herunterfallen nicht geeignet".
WARNUNG "Stock- und Hochbetten können ein ernsthaftes Verletzungsrisiko durch Strangulation darstellen, wenn sie nicht richtig benutzt werden. Hängen Sie niemals Gegenstände an irgendeinen Teil des Stockbetts, die dafür nicht konzipiert wurden, zum Beispiel Seile, Schnüre, Kordeln, Haken, Gürtel und Taschen".
WARNUNG "Kinder können zwischen Bett und Wand, Dach, Decke, naheliegende Möbelstücke (z.B. Schränke) und ähnlichem eingeklemmt werden. Um ernsthafte Verletzungen zu vermeiden, sollte der Abstand zwischen der oberen Sicherheitsbarriere und der Wand nicht größer als 55 mm oder größer als 230 mm sein".
WARNUNG "Verwenden Sie das Stockbett nicht, wenn Bauteile fehlen oder defekt sind".
WARNUNG "Beachten Sie die Sturzgefahr an der Plattform".
Befolgen Sie immer die Anweisungen des Herstellers; Falsche Montage der Plattform, die von der Bedienungsanleitung abweicht, kann Gefahren verursachen.
Empfohlene Matratzengröße(n) : 900 × 1900mm
Belüftung des Raums ist erforderlich, um die Luftfeuchtigkeit niedrig zu halten und Schimmelbildung in und um das Bett zu vermeiden;
Prüfen Sie regelmäßig, ob alle Befestigungen festgezogen sind;

Pflegehinweise

Regelmäßig mit einem sauberen, trockenen Tuch abstauben.
Mit einem weichen, feuchten Tuch reinigen. Anschließend mit einem sauberen, trockenen Tuch abwischen.
Verschüttete Flüssigkeiten sofort mit einem trockenen, sauberen Tuch abtupfen.
Zur Vermeidung von Kratzern sollte ein sauberer Schwamm verwendet werden. Verwenden Sie keine körnigen Reinigungsmittel.
Keine Scheuermittel verwenden.
Die Verwendung spezieller Pflegeprodukte für Möbel wird nicht empfohlen und ist nicht notwendig.
Stellen Sie das Produkt nicht in die Nähe einer Wärmequelle (Heizkörper, Kamin etc.) oder einer Feuchtigkeitsquelle. Hitze und Feuchtigkeit können das Produkt beschädigen.
Um die Oberfläche nicht zu beschädigen, wird empfohlen, keine heißen oder feuchten Gegenstände direkt darauf abzustellen.
Lassen Sie keinen Gegenstand länger als 2 Monate unbewegt auf dem Möbel stehen, um das Auftreten von Verfärbungen zu vermeiden.
Mit sanften Bewegungen in Richtung der Holzfasern abwischen.

NL

Deze gebruiksaanwijzing bevat belangrijke informatie die voor later gebruik bewaard moet worden.
Zelf monteren.

Let op! Kinderen niet in de buurt van de montagezone laten komen. Plastic zakken buiten bereik van kinderen houden.

Kleine onderdelen kunnen verstikkingsgevaar opleveren.

Materialen

12MM, 15MM Spaanplaat, 2.5MM MDF.

Montage advies

Voor u met de montage begint, moet u alle onderdelen identificeren met behulp van de gebruiksaanwijzing.

De verpakking niet weggooien voordat de montage is afgerond om verlies van onderdelen te voorkomen.

Dit product moet gemonteerd worden door een volwassene.

Monteer het product zo dicht mogelijk bij de installatieplaats.

Voer de montage uit om een schone en vlakke ondergrond.

Gebruiksadvies

Dit product is uitsluitend ontworpen voor gebruik binnenshuis.

Pas op met scherpe voorwerpen.

WAARSCHUWING "Hoogslapers en het bovenste bed van stapelbedden zijn ongeschikt voor kinderen jonger dan zes jaar wegens het risico op letsel door te vallen".

WAARSCHUWING "Stapelbedden en hoogslapers kunnen een serieus risico op letsel door verstikking vormen wanneer incorrect gebruikt. Bevestig of hang geen voorwerpen aan een willekeurig deel van het stapelbed die niet zijn ontworpen voor gebruik met het bed, zoals, maar niet beperkt tot, touwen, snoeren, haken, riemen en tassen".

WAARSCHUWING "Kinderen kunnen knel komen te zitten tussen het bed en de muur, een vliering, het plafond, aangrenzend meubilair (zoals een kabinet) en dergelijke. Om het risico op ernstig letsel te voorkomen, dient de afstand tussen de bovenste veiligheidsbalk en de muur niet minder dan 55mm te zijn of dient meer dan 230mm te zijn".

WAARSCHUWING "Gebruik het stapelbed/de hoogslaper niet als enigerlei structureel onderdeel ontbreekt of gebroken is".

WAARSCHUWING: Risico op vallen van het platform.

Volg altijd de instructies van de klant; Enigerlei verkeerde assemblage van het platform in tegenstrijd met de instructies kan tot gevaarlijke situaties leiden.

Aanbevolen afmeting voor het matras/de matrassen: 900 × 1900mm

Ventilatie van de kamer is vereist om de vochtigheidsgraad laag te houden en schimmelvorming in en rondom het bed te voorkomen;

Controleer regelmatig dat alle bevestigingen goed vast zitten.

Onderhoud

Geregeld met een droge doek afstoffen. Verwijder hardnekkige vlekken met afwasmiddel. Daarna met een droge, zachte doek drogen.

Gemorste vloeistoffen direct opdeppen met een schone, droge doek. Daarna met een droge, zachte doek drogen.

Geen schuurspons of korrelig reinigingsmiddel gebruiken om krassen te voorkomen.

Geen schuurmiddelen gebruiken.

Het gebruik van speciale houtproducten worden niet aangeraden en is niet nodig.

Het product niet in de buurt van een warmtebron (radiator, open haard...), of een bron van vocht zetten.

Warmte en vocht kunnen het product beschadigen.

Om het oppervlak niet te beschadigen raden wij u aan geen warme of vochtige voorwerpen op het oppervlak te plaatsen. Laat voorwerpen niet langer dan 2 maanden stil staan op het meubel om afdrukken te voorkomen.

Onderhouden met bewegingen in de richting van de houtvezels.

PT

Estas instruções contêm informações importantes que é conveniente guardar para eventuais consultas futuras. Para montar você mesmo.

Atenção! Manter as crianças fora da zona de montagem.

Manter os sacos de plástico fora do seu alcance. As peças pequenas constituem um risco de asfixia.

Materiais

12MM, 15MM Painel de partículas, 2.5MM MDF.

Conselhos de montagem

Antes de iniciar a montagem, identificar todos os componentes com a ajuda das instruções.

Para não perder componentes, não deitar a embalagem no lixo antes de ter terminado a montagem.

Este produto deve ser montado por um adulto.

Planear a montagem do produto o mais perto possível do local onde irá ser instalado.

Montar numa superfície limpa e plana.

Conselhos de utilização

Este produto foi concebido para ser utilizado apenas em interiores.

Atenção aos objetos cortantes.

AVISO "Camas altas e a cama superior dos beliches não são indicadas para crianças com menos de seis anos de idade devido ao risco de lesão por queda".

AVISO "Os beliches e as camas altas podem representar um risco grave de lesão por estrangulamento se não forem utilizados corretamente. Nunca fixe nem pendure qualquer item em qualquer parte do beliche que não tenha sido concebido para ser utilizado com a cama, por exemplo, entre outros, cordas, fios, cordões, ganchos, cintos e malas".

AVISO "As crianças podem ficar presas entre a cama e a parede, a inclinação do telhado, o teto, um móvel adjacente (p. ex., armários) entre outros. Para evitar o risco de lesão grave, a distância entre a barreira de segurança superior e a parede não deve exceder 55 mm nem deve ter mais do que 230 mm".

AVISO "Não utilize o beliche/cama alta se alguma peça estrutural estiver partida ou em falta.

AVISO "Riscos De queda, atenção à parte inferior a partir da plataforma".

Siga sempre as instruções do fabricante; Qualquer montagem indevida da plataforma diferente das instruções pode provocar uma situação de perigo.

Tamanho recomendado do(s) colchão(ões) : 900 × 1900mm

É necessária ventilação no quarto para manter o nível de humidade baixo e evitar o aparecimento de bolor na cama e em torno da mesma.

Verifique regularmente se todas as fixações do conjunto estão devidamente apertadas.

Manutenção

Limpar o pó regularmente com um pano seco. Para as manchas persistentes, utilizar um detergente para lavar a loiça. Secar em seguida com um pano macio e seco.

Absorver imediatamente os líquidos derramados usando um pano. Enxugar em seguida a superfície usando um pano limpo e seco.

A fim de evitar riscos, não utilizar esponjas abrasivas ou detergentes com grãos abrasivos.

Não utilizar produtos abrasivos.

O uso de produtos especiais para madeira não é recomendado nem é necessário.

Não colocar o produto próximo de uma fonte de calor (radiador, lareira, etc.) nem de uma fonte de humidade. O calor e a humidade podem danificar o produto. Afin de ne pas endommager la surface,

Para não danificar a superfície, é recomendado não colocar objetos quentes ou húmidos diretamente em cima. Podem manchar permanentemente a superfície do móvel.

Para evitar o aparecimento de marcas, não deixar um objeto permanecer imóvel durante mais de 2 meses.

Fazer a manutenção com movimentos no sentido das fibras da madeira.

IT

Questo manuale contiene informazioni importanti che è utile conservare per ogni ulteriore consultazione.

Da montare.

Attenzione! Tenere i bambini fuori dalla zona di montaggio.

Non mettere le buste di plastica alla loro

Materiali

12MM, 15MM Pannello truciolare, 2.5MM MDF.

Consigli per il montaggio

Prima di iniziare il montaggio, identificare tutti i vari elementi grazie al manuale.

Al fine di non smarrire i vari elementi, non gettare l'imballaggio prima di aver completato il montaggio.

Questo prodotto deve essere montato da un adulto.

Pianificare l'assemblaggio del prodotto il più vicino possibile al luogo dove sarà installato.

Eseguire il montaggio su una superficie piana e pulita.

Consigli per l'uso

Questo prodotto è stato pensato per un utilizzo esclusivo in interni.

Attenzione agli oggetti appuntiti.

ATTENZIONE "I letti alti e il letto superiore del letto a castello non sono adatti ai bambini sotto i sei anni a causa del rischio di lesioni da caduta";

WARNING "Letti a castello e letti alti possono presentare un grave rischio di lesioni da strangolamento se non utilizzati correttamente. Non attaccare o appendere elementi a qualsiasi parte del letto a castello a meno che non siano progettati per essere utilizzati con il letto, per esempio, ma non solo, corde, spaghi, cavi, ganci, cinture e borse";

WARNING "I bambini possono rimanere intrappolati tra il letto e la parete, una pendenza del tetto, il soffitto, un mobile adiacente (ad esempio armadietti) e simili. Per evitare il rischio di lesioni gravi la distanza tra la barriera di sicurezza superiore e la parete non deve superare 55mm e deve essere maggiore di 230mm";

AVVERTENZA "Non usare il letto a castello/letto alto se una qualche parte strutturale è rotta o mancante;

AVVERTENZA Rischio di caduta. Attenzione alla forma inferiore la piattaforma

Seguire sempre le istruzioni del produttore; Qualsiasi errato montaggio della piattaforma diverso dalla linea guida riportata nelle istruzioni può essere causa di pericolo.

Dimensione consigliata del materasso/i : 900 × 1900mm

La ventilazione della camera è necessaria per mantenere bassa l'umidità e per impedire che si formi la muffa nel letto o intorno a esso;

Controllare regolarmente che tutti i bloccaggi di montaggio siano serrati correttamente;

Manutenzione

Spolverare periodicamente con un panno pulito e asciutto.

Pulire per mezzo di un panno morbido e umido. Poi, asciugare con un panno pulito e asciutto.

Asciugare immediatamente i liquidi versati per mezzo di un panno pulito e asciutto.

Al fine di evitare graffi, non usare spugne abrasive né detergenti granulari.

Non usare prodotti abrasivi.

L'uso di prodotti speciali per il legno non è consigliato né necessario.

Non collocare il prodotto vicino a fonti di calore (radiatore, caminetto...) né fonti di umidità. Calore e umidità possono danneggiare il prodotto.

Al fine di non danneggiarne la superficie, è consigliato non poggiare direttamente sopra il prodotto alcun oggetto caldo né umido. Per evitare l'apparizione di tracce, non lasciarvi alcun oggetto immobile per oltre 2 mesi.

Pulire con movimenti corrispondenti al senso delle fibre del legno.

PL

Instrukcja zawiera ważne informacje, które warto zachować, ponieważ mogą się jeszcze przydać w przyszłości.

Do samodzielnego montażu.

Ostrzeżenie! Dzieci muszą przebywać z dala od miejsca montażu.

Foliowe torebki trzymaj z dala od dzieci. Małe elementy mogą spowodować uduszenie.

Materiały

12MM, 15MM Płyta wiórowa, 2.5MM MDF.

Wskazówki montażu

Przed przystąpieniem do montażu sprawdź, czy masz wszystkie potrzebne elementy wymienione w instrukcji.

Aby nie zgubić elementów, nie wyrzucaj opakowania zanim nie zakończysz montażu.

Artykuł musi być zmontowany przez osobę dorosłą.

Artykuł montuj jak najbliżej jego docelowego miejsca ustawienia.

Montaż przeprowadź na czystej i płaskiej powierzchni.

Porady dotyczące użytkowania

Produkt ten został zaprojektowany do użytku na zewnątrz

Uważaj na ostre przedmioty.

OSTRZEŻENIE "Podniesione łóżka i górne łóżko nie są odpowiednie dla dzieci poniżej szóstego roku życia ze względu na ryzyko obrażeń związanych z upadkiem".

OSTRZEŻENIE "Jeśli łóżka piętrowe i podniesione łóżka nie są właściwie użytkowane, mogą stwarzać poważne ryzyko obrażeń spowodowanych uduszeniem. Nigdy nie mocuj ani nie zawieszaj elementów do części łóżka piętrowego, które nie są przeznaczone do użytku z łóżkiem. Elementy te obejmują między innymi liny, sznurki, haczyki, pasy i torby".

OSTRZEŻENIE "Dzieci mogą znaleźć się uwięzione między łóżkiem a ścianą, częścią spadzistego dachu, sufitem, sąsiednimi meblami (np. szafami) lub innymi. Aby uniknąć ryzyka poważnych obrażeń, odległość między górną barierą bezpieczeństwa a otaczającymi elementami nie może przekraczać 55 mm lub 230 mm".

OSTRZEŻENIE "Nie używaj łóżka piętrowego lub podniesionego łóżka, jeśli brakuje jakiejś części konstrukcji lub jej brakuje".

OSTRZEŻENIE "Ryzyko upadku, należy zachować ostrożność podczas wysiadania z platformy, zawsze postępuj zgodnie z instrukcjami producenta; Każdy niewłaściwy montaż platformy, inny niż instrukcje w instrukcji, może spowodować niebezpieczeństwo".

Zalecany rozmiar materaca(-ów): 900 × 1900mm

Konieczne jest wietrzenie pomieszczenia w celu utrzymania niskiego poziomu wilgotności i zapobiegania rozwojowi pleśni w łóżku i wokół niego.

Regularnie sprawdzać, czy wszystkie elementy złączne są prawidłowo dokręcone.

Czyszczenie i utrzymanie

Regularnie usuwaj kurz czystą i suchą ściereczką.

Czyść za pomocą miękkiej i wilgotnej szmatki. Następnie wytrzyj czystą i suchą ściereczką.

Rozlane płyny natychmiast wytrzyj czystą i suchą szmatką lub gąbką.

Aby nie porysować powierzchni, nie używaj ostrej strony gąbki kuchennej czy środka szorującego.

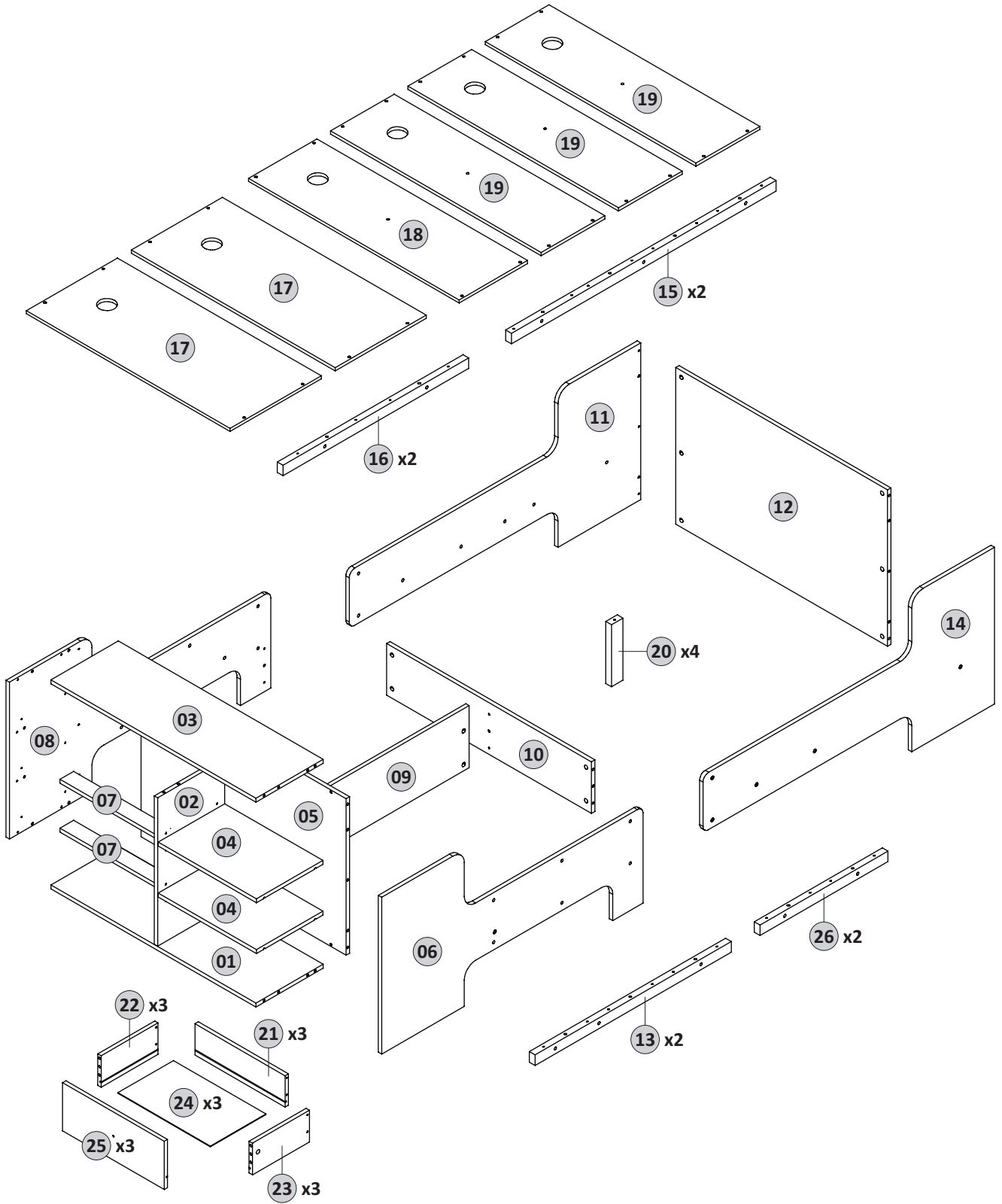
Nie używaj substancji ściernych.

Użycie specjalnych środków do drewna nie jest ani zalecane, ani konieczne.

Nie stawiaj produktu w pobliżu źródła ciepła (grzejnik, kominek itp.) czy wilgoci. Ciepło i wilgoć mogą zniszczyć produkt.


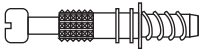
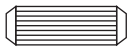
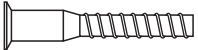
Aby nie uszkodzić powierzchni, nie stawiaj bezpośrednio na produkcie przedmiotów gorących lub mokrych.

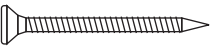

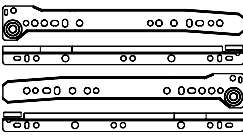
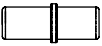
Wycierać zgodnie z kierunkami słoików drewna.




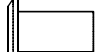


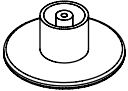



No.	Size	Qty	Ctn no.
1	900 x 296 x 15mm	1	2/2
2	564 x 295 x 15mm	1	2/2
3	900 x 296 x 15mm	1	2/2
4	431 x 292 x 15mm	2	2/2
5	595 x 900 x 15mm	1	1/2
6	1148 x 596 x 15mm	1	1/2
7	452 x 60 x 15mm	2	2/2
8	1148 x 596 x 15mm	1	1/2
9	800 x 236 x 15mm	1	2/2
10	900 x 196 x 15mm	1	2/2
11	1312 x 596 x 15mm	1	1/2
12	595 x 930 x 15mm	1	1/2
13	862 x 40 x 25mm	2	1/2
14	1312 x 596 x 15mm	1	1/2
15	1162 x 40 x 25mm	2	1/2
16	816 x 40 x 25mm	2	1/2
17	400 x 895 x 12mm	2	2/2
18	300 x 925 x 12mm	1	2/2
19	280 x 925 x 12mm	3	2/2
20	236 x 50 x 25mm	4	1/2
21	396 x 119 x 15mm	3	2/2
22	250 x 120 x 15mm	3	1/2
23	250 x 120 x 15mm	3	1/2
24	406 x 244 x 2.5mm	3	2/2
25	446 x 183 x 15mm	3	1/2
26	562 x 40 x 25mm	2	1/2


Hardware Carton No. 1/2

A	x44	B	x44	C	x58	D	x30
							
Cam		Cam Stud		M8 x 25mm		M6 x 40mm	

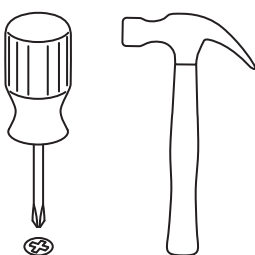
E	x12	F	x30	G	x3set	H	x8
							
M4 x 38mm		M3.5 x 14mm		10" Drawer Slide		Metal Shelf Support	

J	x4	K	x6	L	x4	M	x10
							
M6 x 35mm		M6 x 30mm		M6 x 20mm		M6 x 15mm	

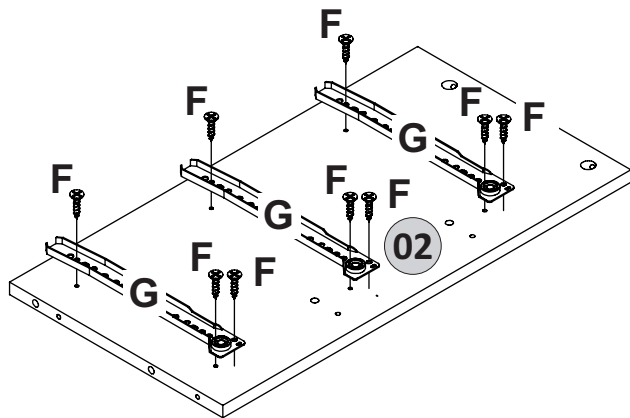
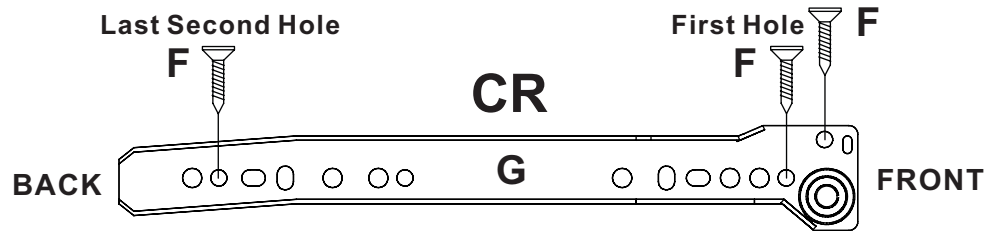
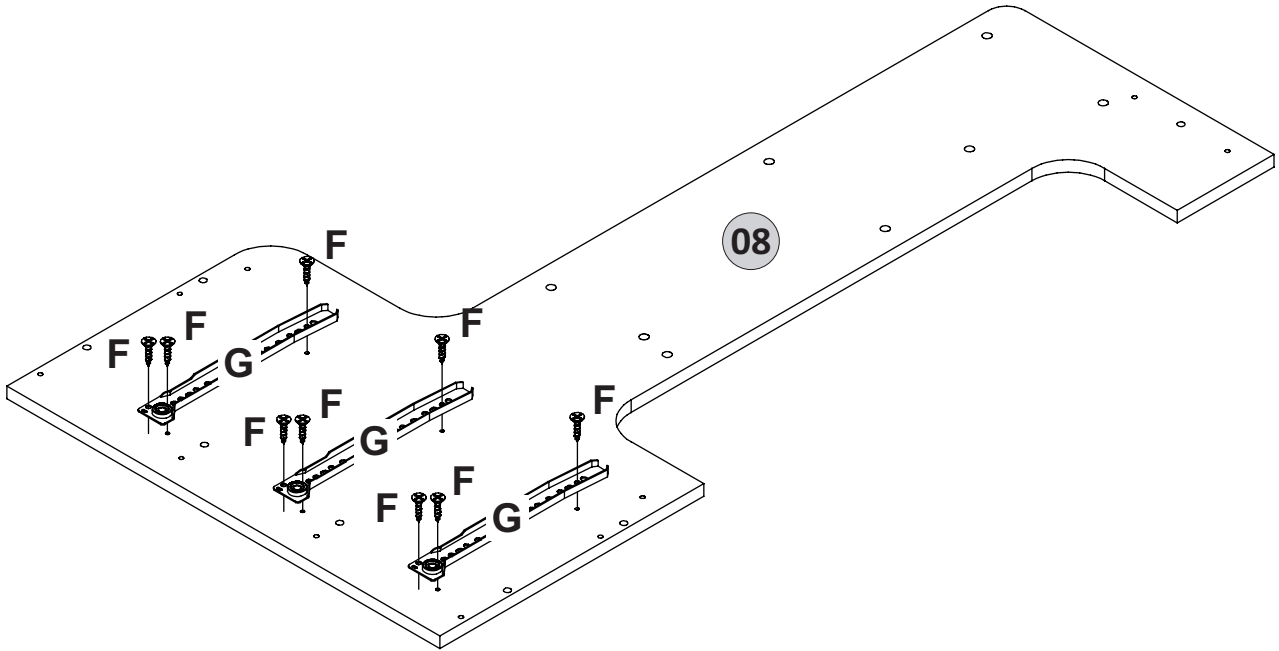
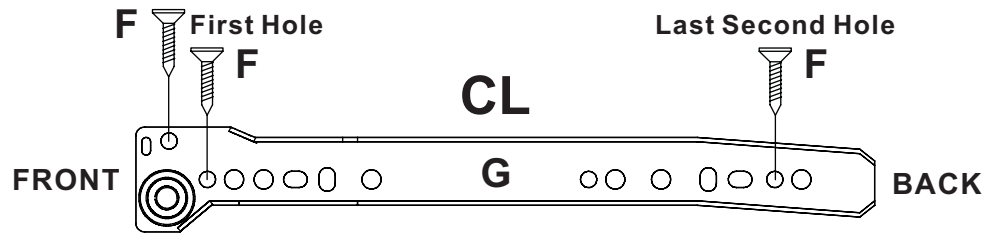
N	x3	P	x3	Q	x2	R	x21
							
Handle		M4 x 25mm		M4		Felt Pads	


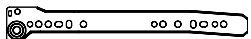
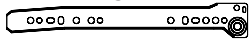
S	x24
	
Sticker 25mm	

TOOLS :



1

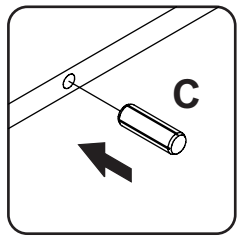
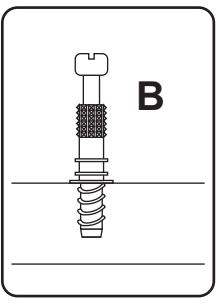
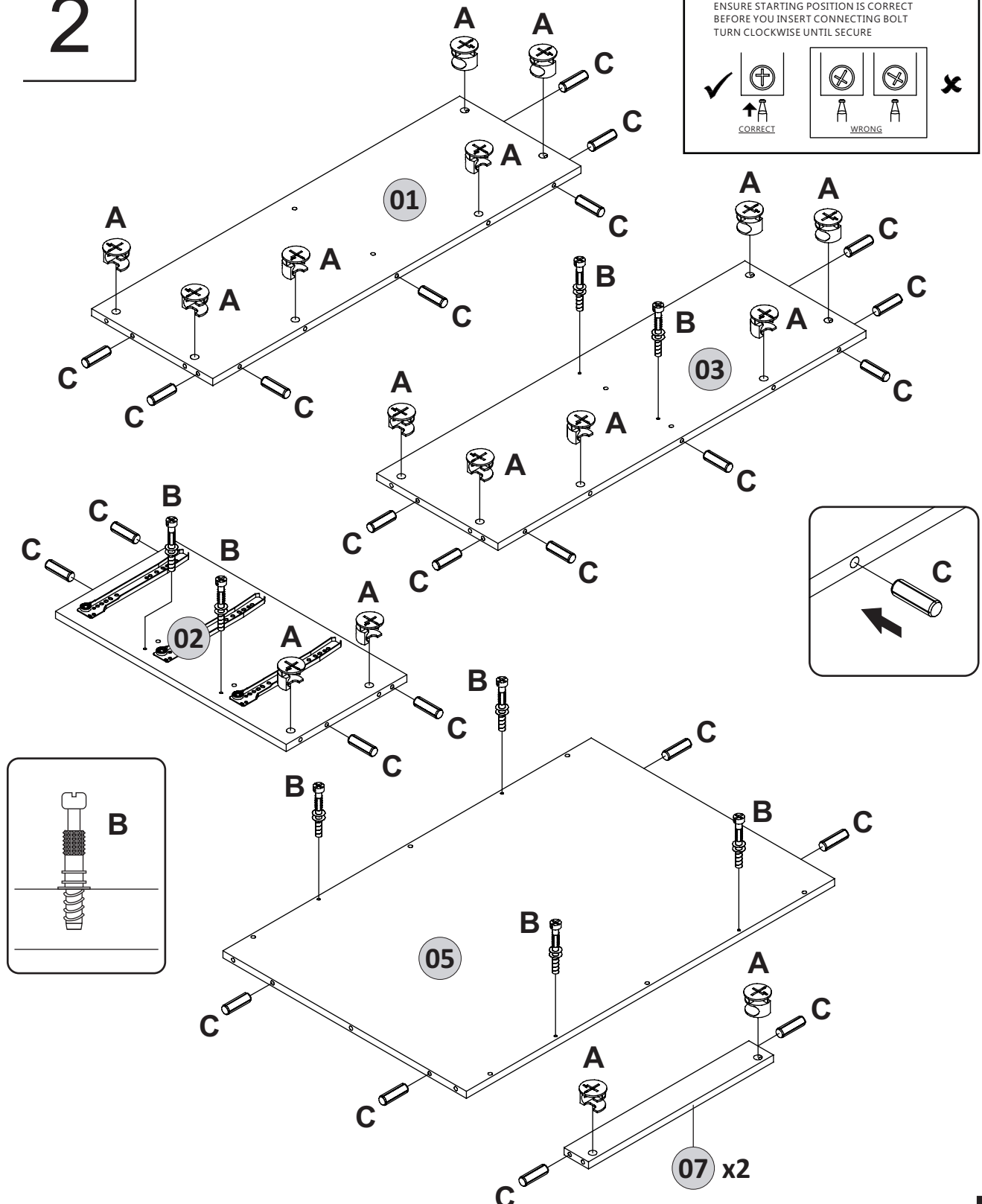


F	x18	G	x3set
		 CL  CR	
M3.5 x 14mm		10" Drawer Slide	

2

WHEN FITTING CAMS
 ENSURE STARTING POSITION IS CORRECT
 BEFORE YOU INSERT CONNECTING BOLT
 TURN CLOCKWISE UNTIL SECURE

✓ CORRECT ✗ WRONG



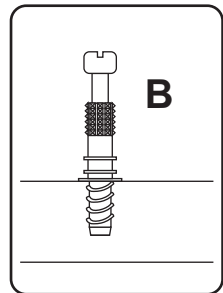
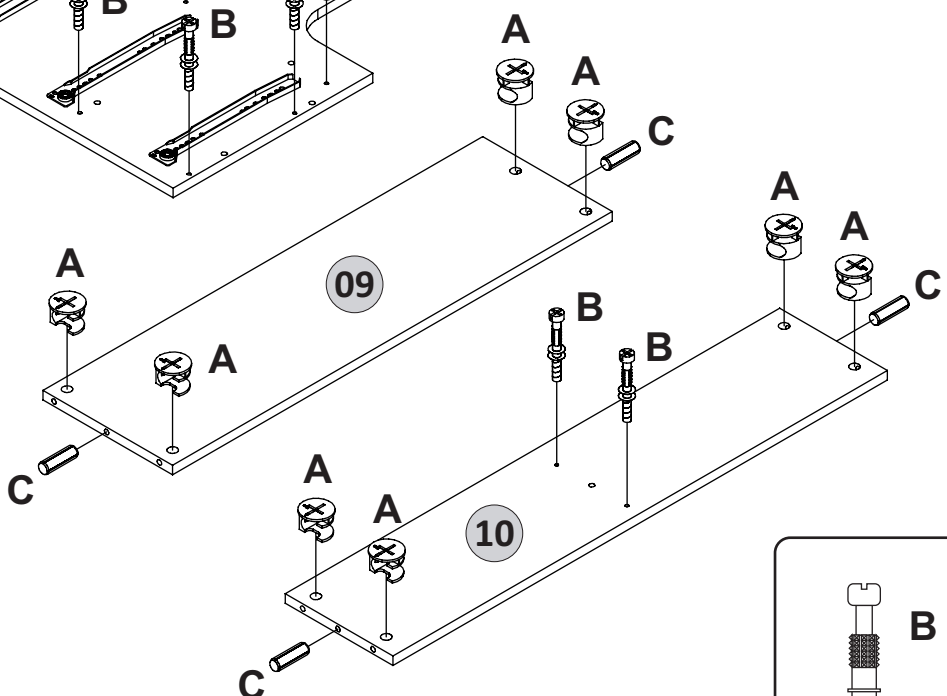
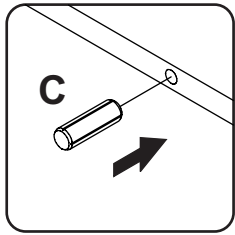
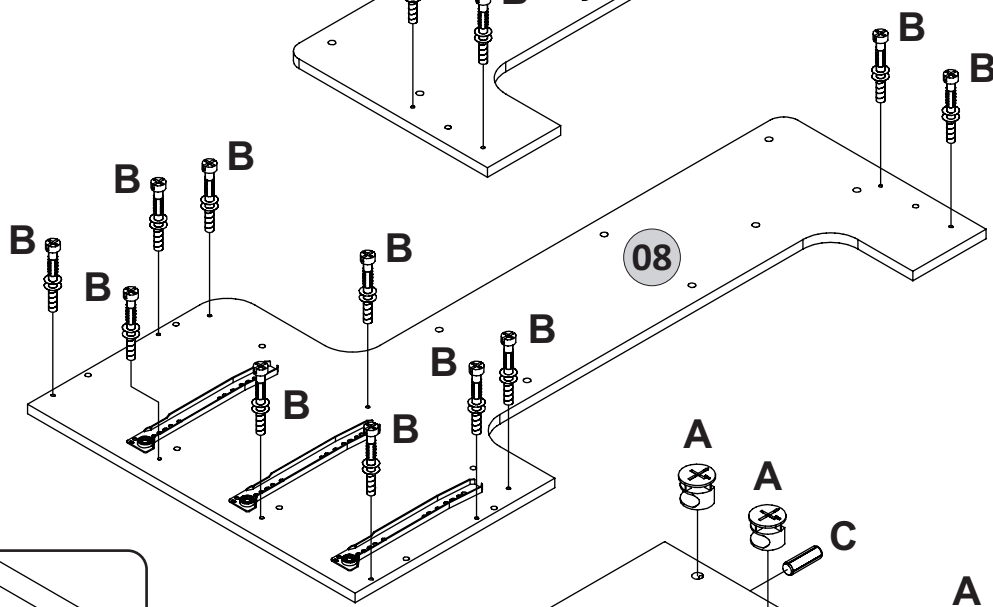
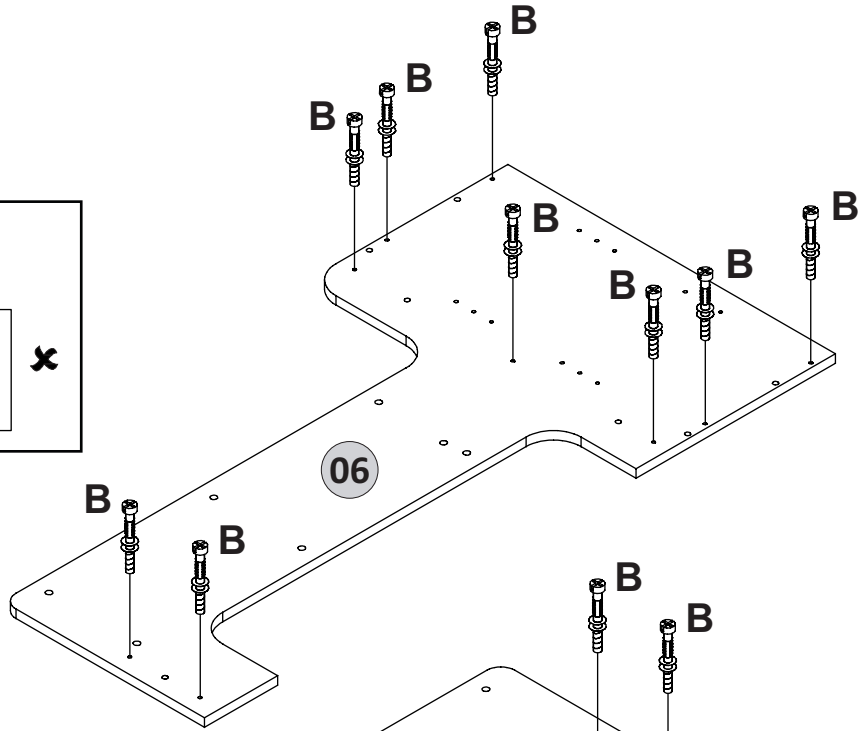
A	x18	B	x8	C	x26
Cam		Cam Stud		M8 x 25mm	

3

WHEN FITTING CAMS
 ENSURE STARTING POSITION IS CORRECT
 BEFORE YOU INSERT CONNECTING BOLT
 TURN CLOCKWISE UNTIL SECURE

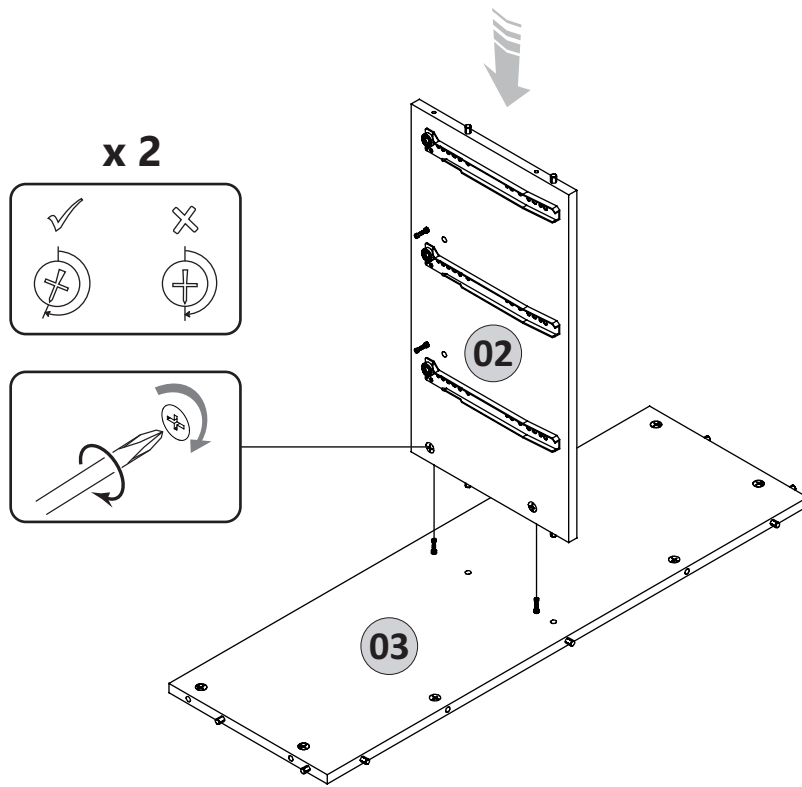
✓ CORRECT

✗ WRONG

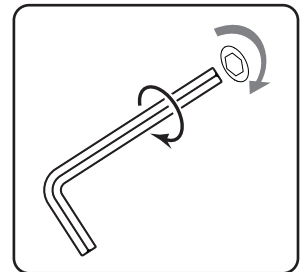
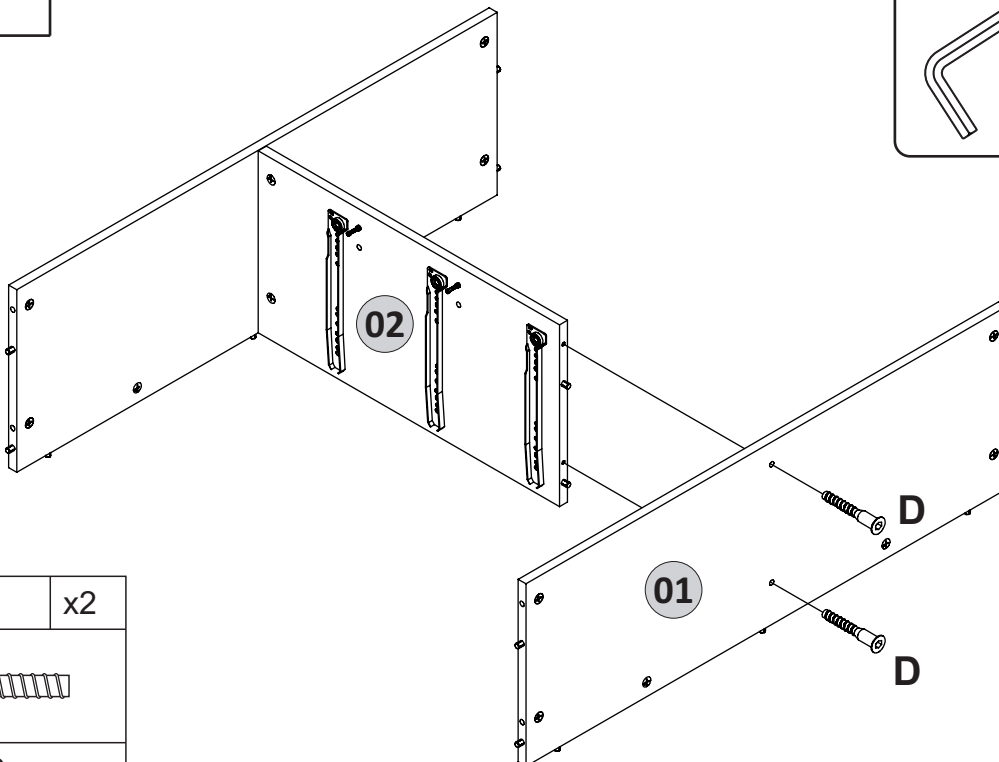


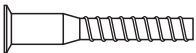
A	x8	B	x22	C	x4
Cam		Cam Stud		M8 x 25mm	

4

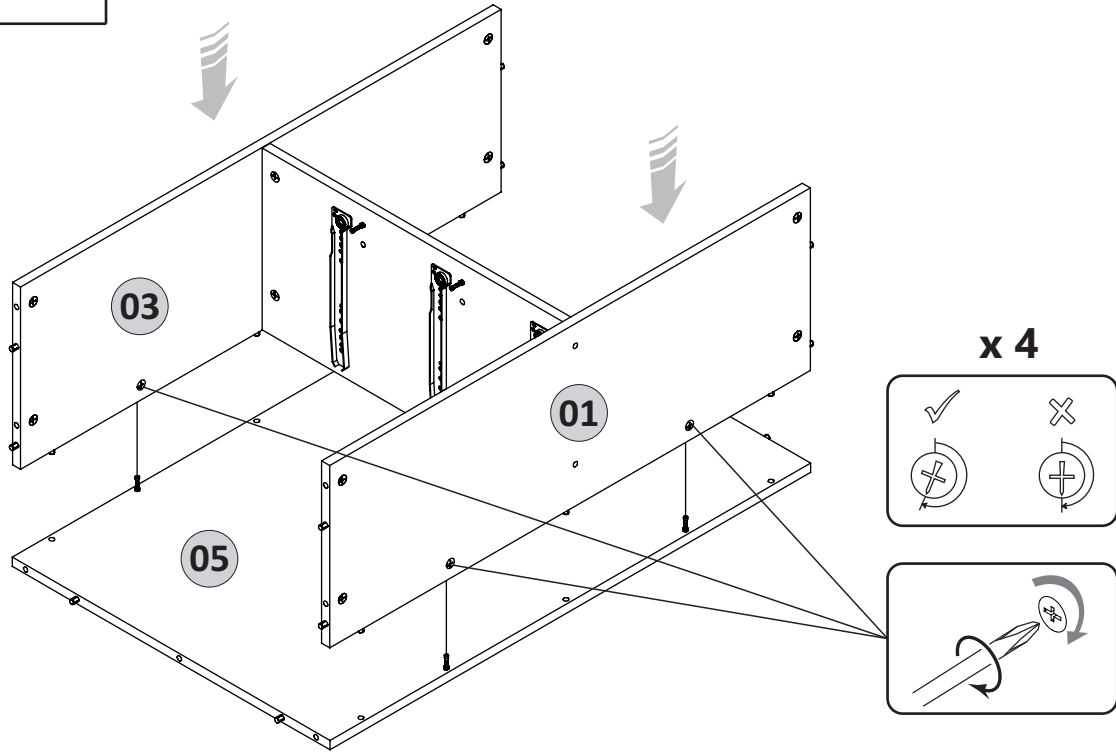


5

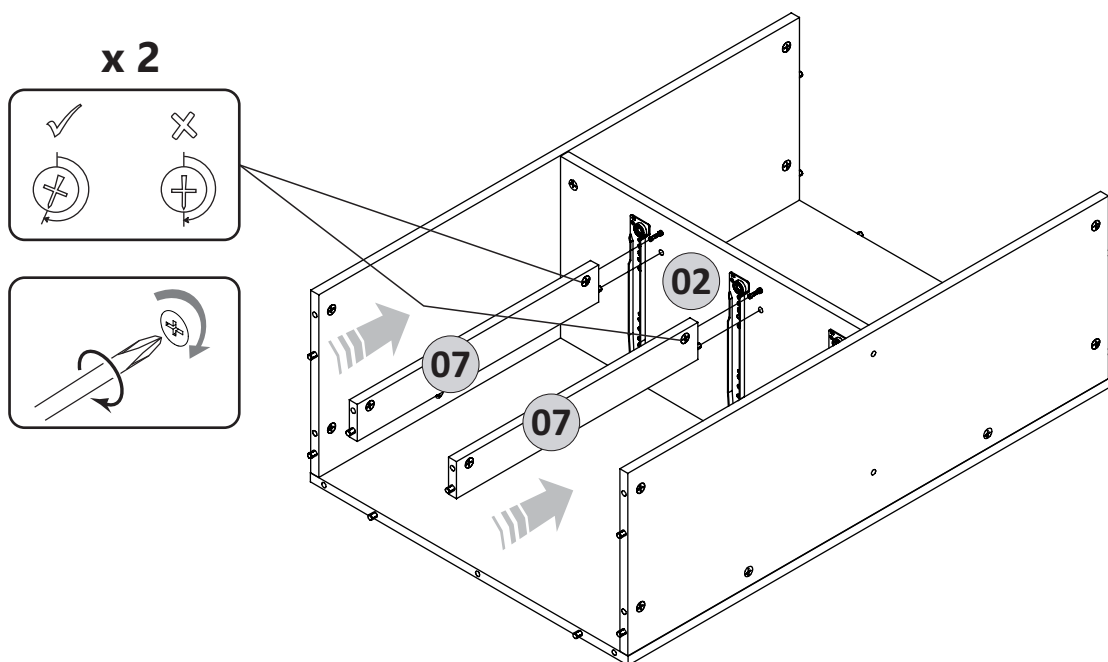


D	x2
	
M6 x 40mm	

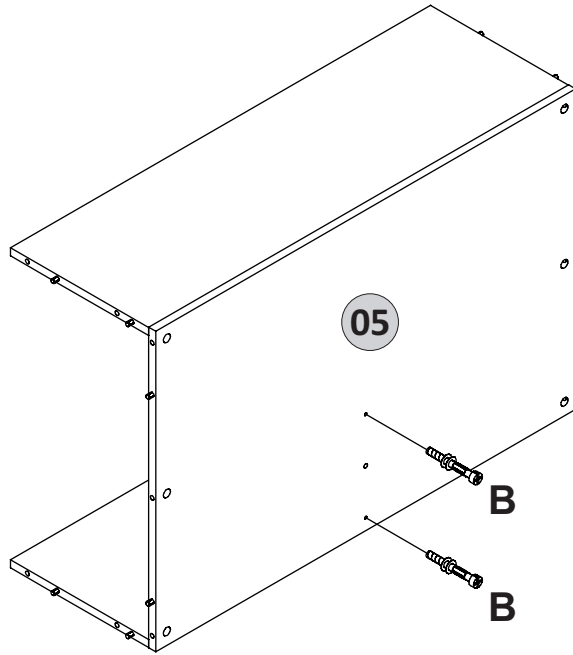
6

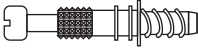


7

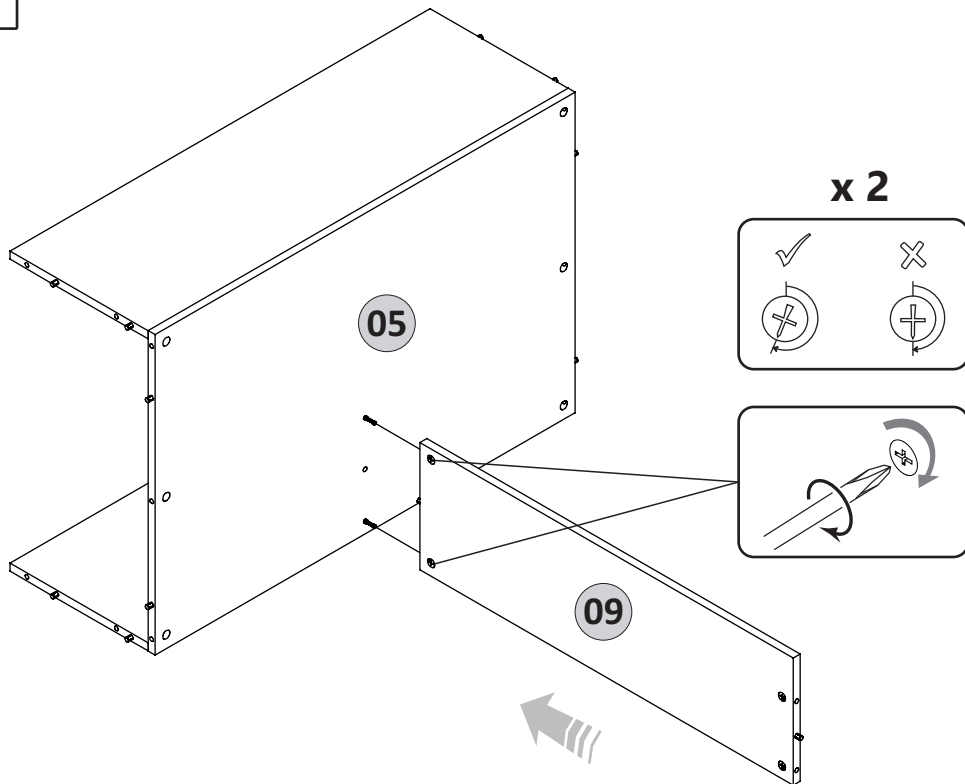


8

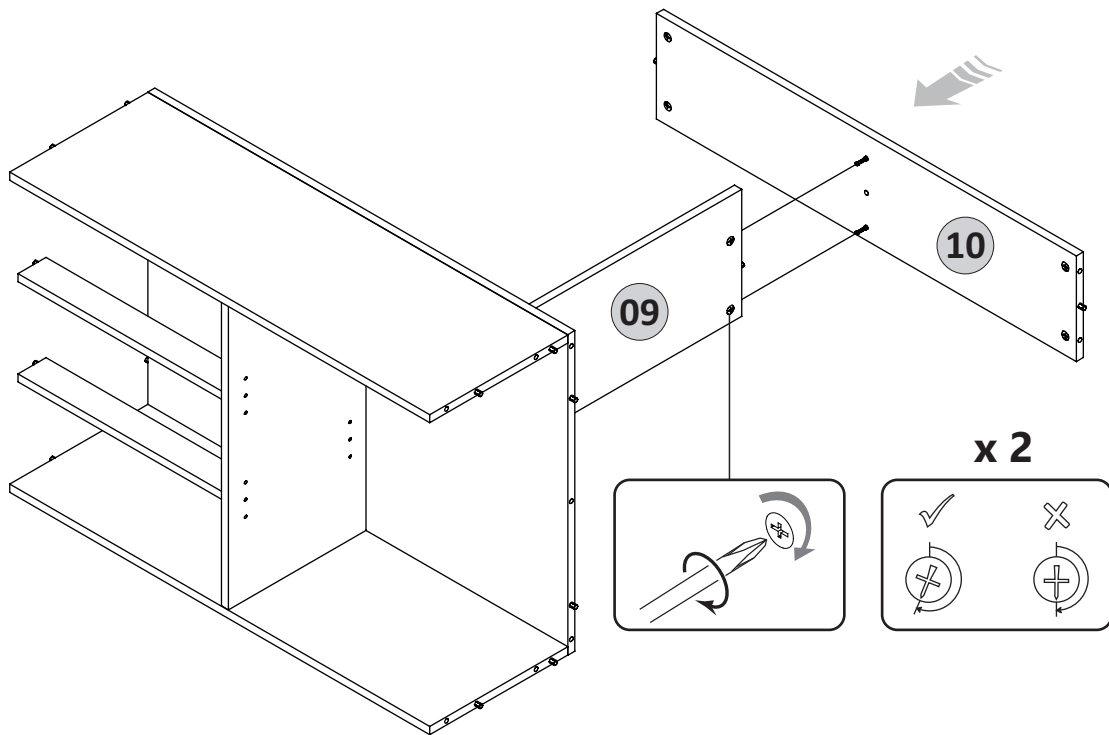


B	x2
	
Cam Stud	

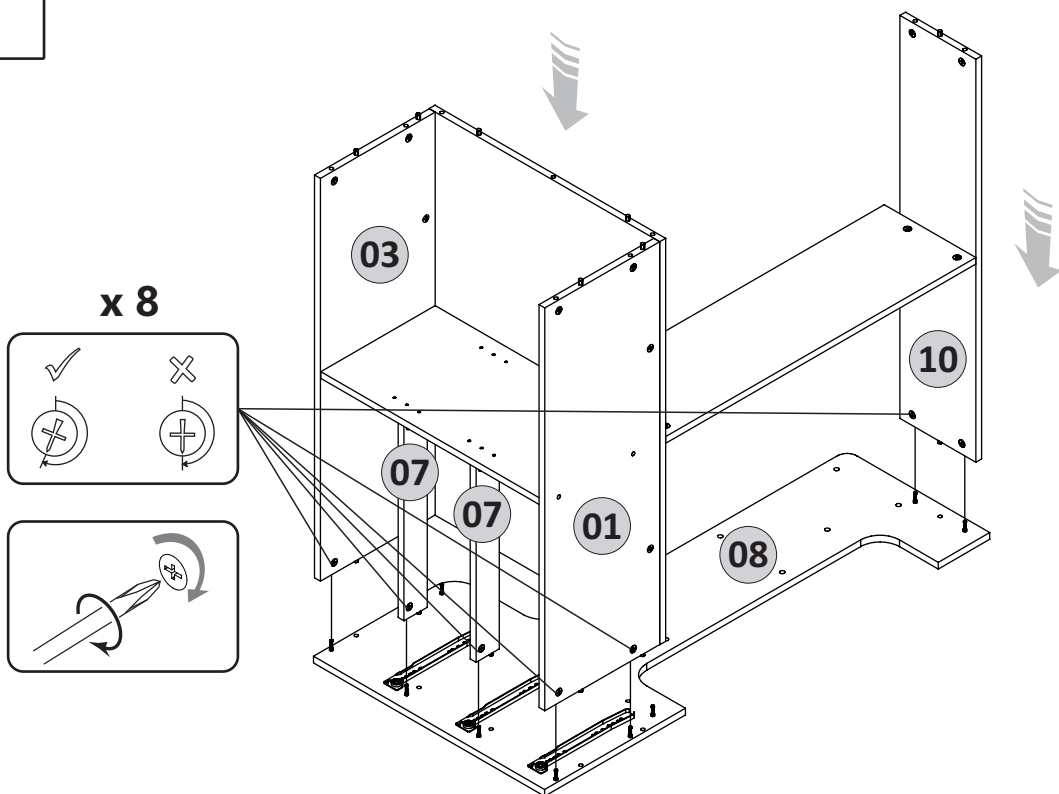
9



10

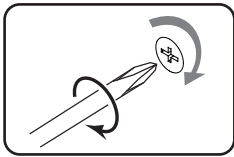
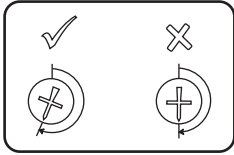


11

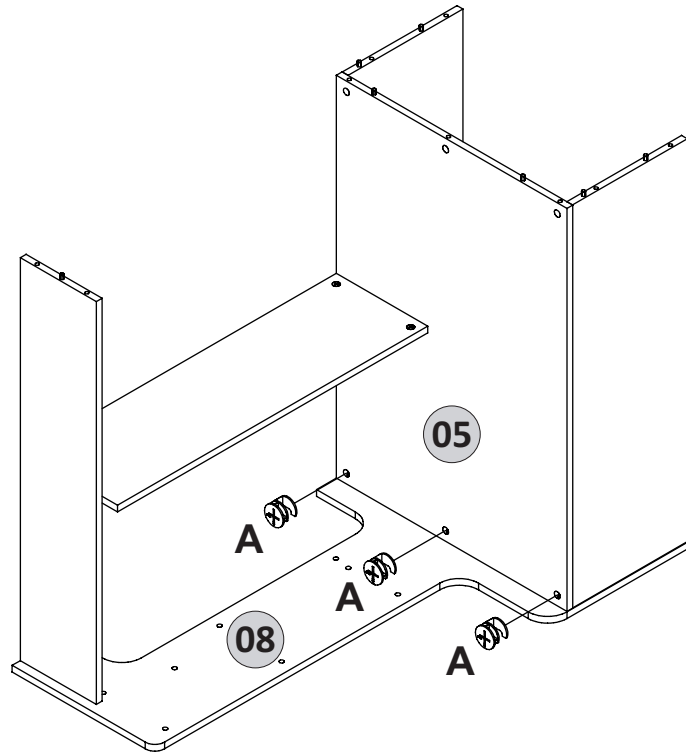


12

x 3

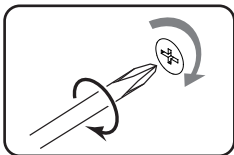
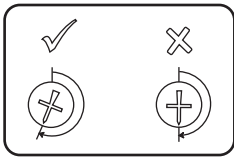


A	x3
Cam	

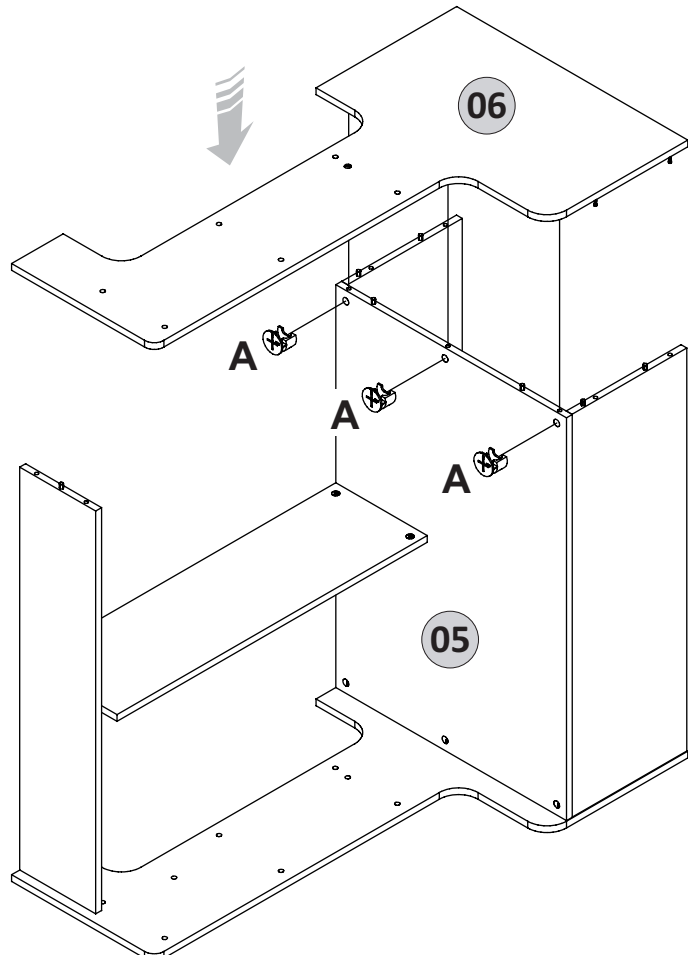


13

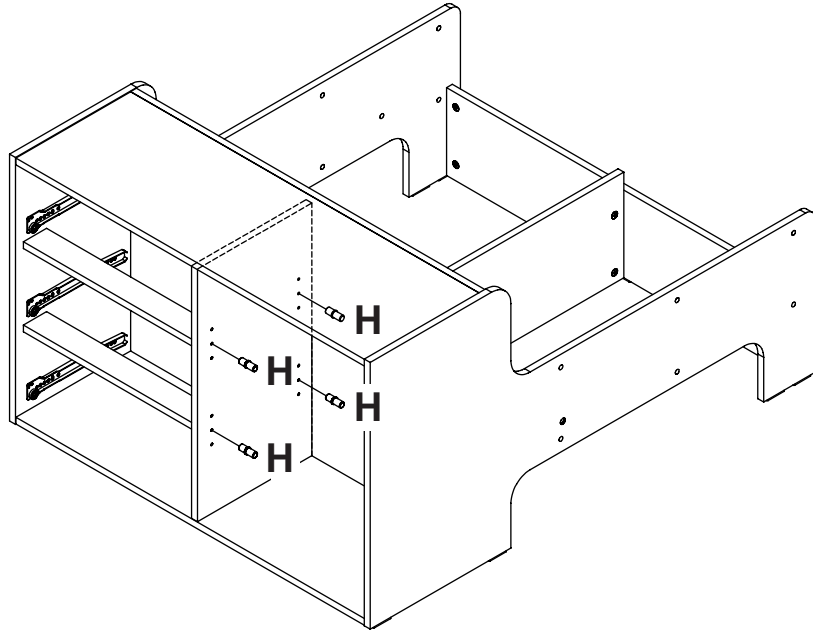
x 3

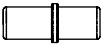


A	x3
Cam	

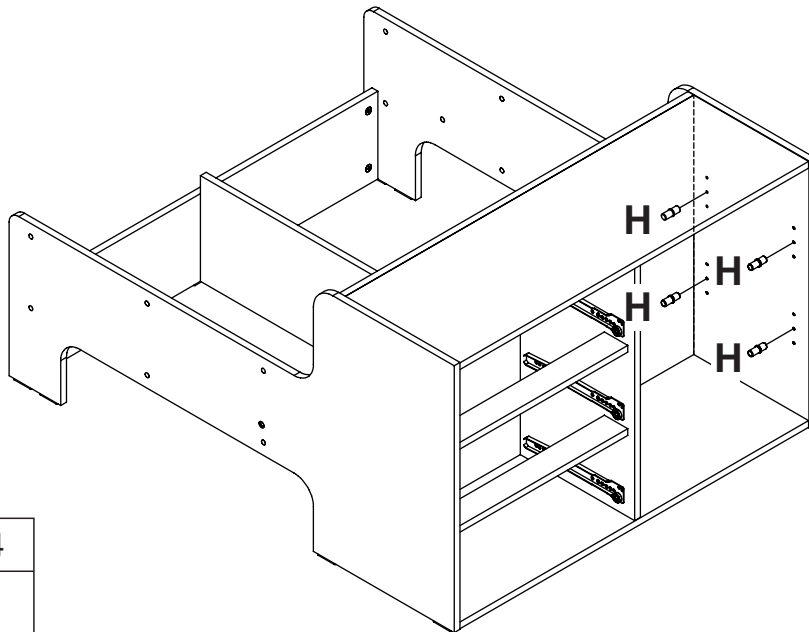



16



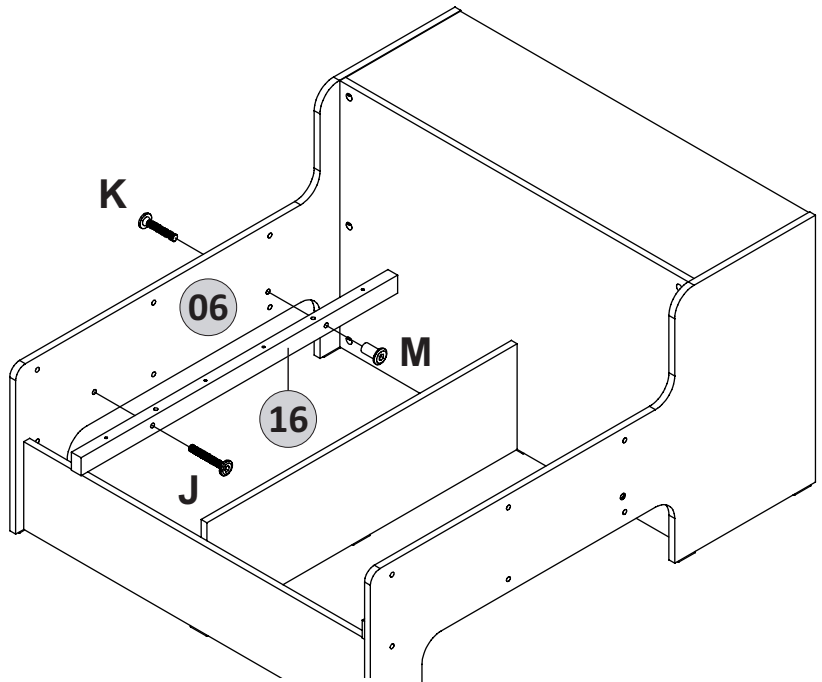
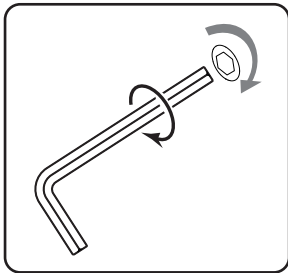
H	x4
	
Metal Shelf Support	



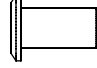
17



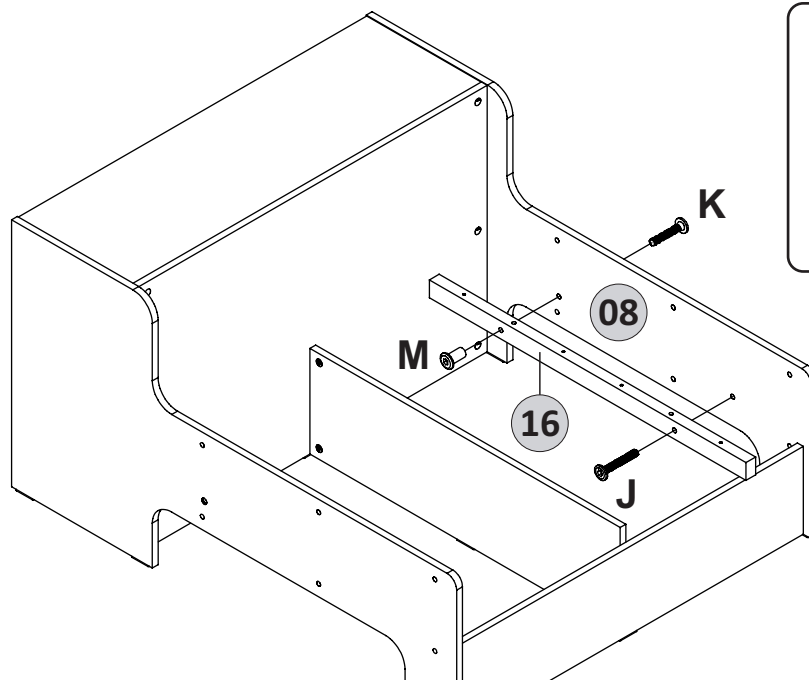
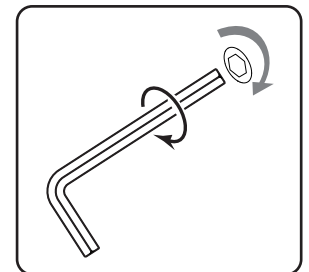
H	x4
	
Metal Shelf Support	



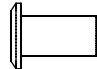
18



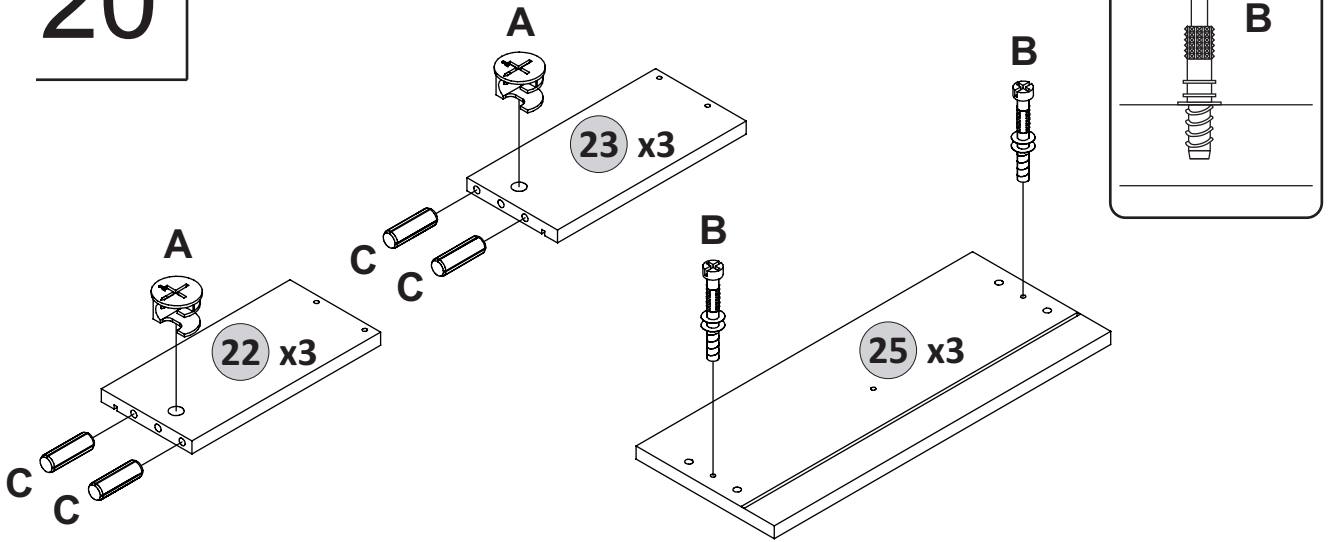
J	x1	K	x1	M	x1
					
M6 x 35mm		M6 x 30mm		M6 x 15mm	

19



J	x1	K	x1	M	x1
					
M6 x 35mm		M6 x 30mm		M6 x 15mm	

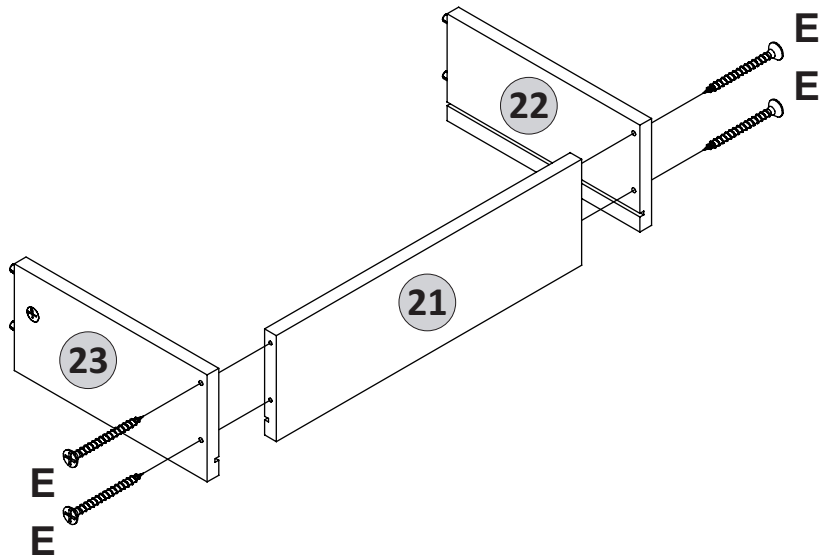
20



A	x6	B	x6	C	x12
Cam		Cam Stud		M8 x 25mm	

WHEN FITTING CAMS
 ENSURE STARTING POSITION IS CORRECT
 BEFORE YOU INSERT CONNECTING BOLT
 TURN CLOCKWISE UNTIL SECURE

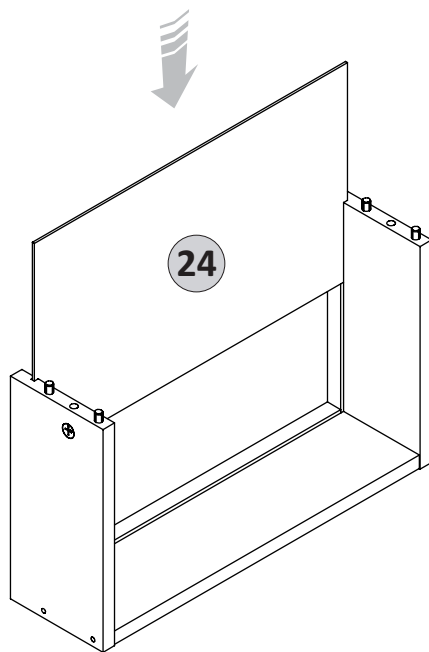
21



E	x12
M4 x 38mm	

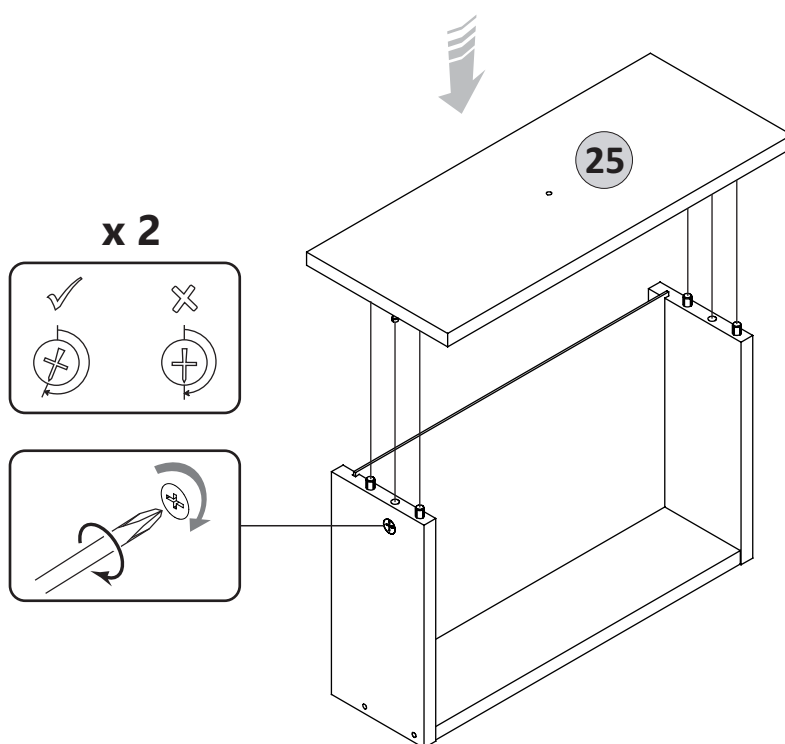
x3

22



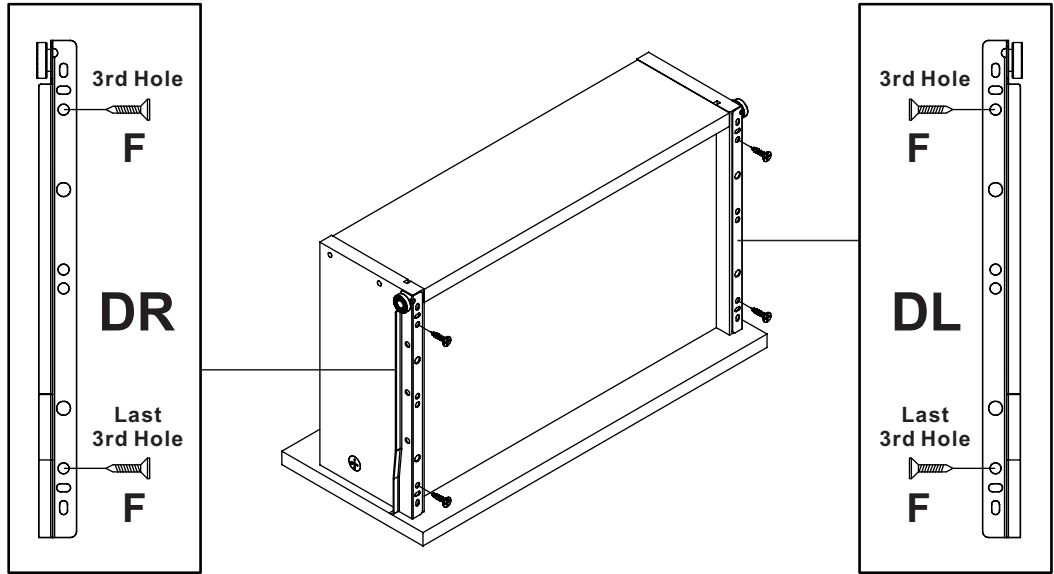
x3


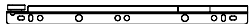
23



x3

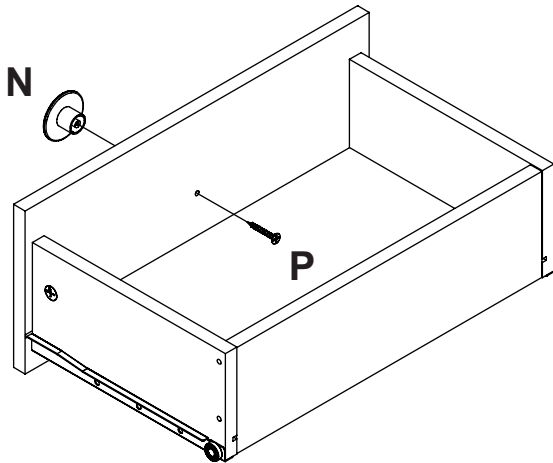
24

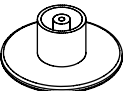
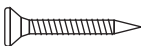


F	x12	G	x3set
		 DL DR	
M3.5 x 14mm		10" Drawer Slide	

x3

25

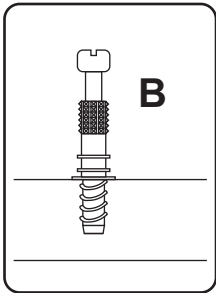
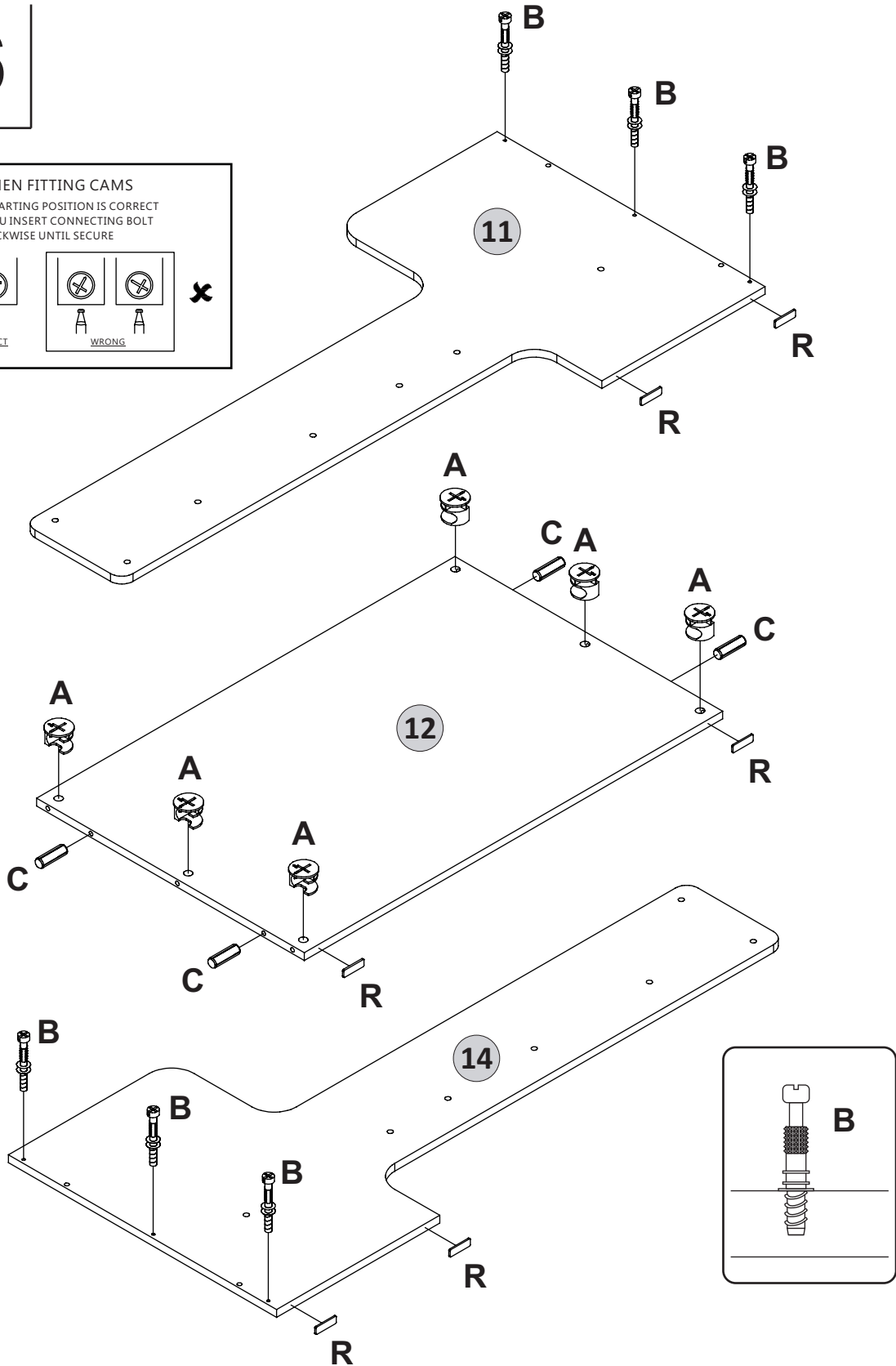


N	x3	P	x3
			
Handle		M4 x 25mm	

x3

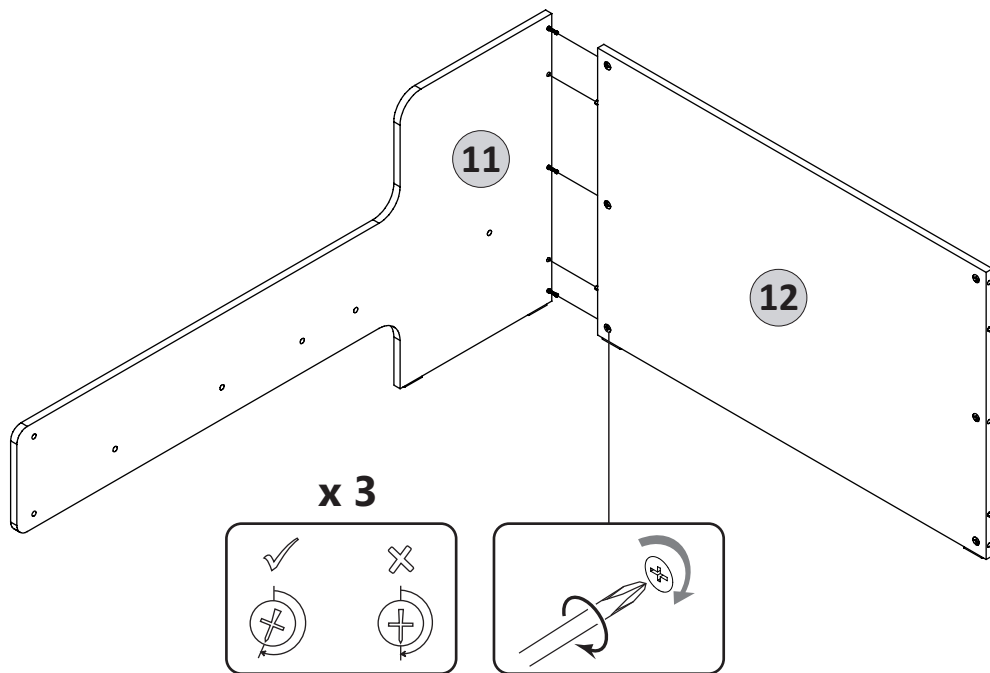
WHEN FITTING CAMS
 ENSURE STARTING POSITION IS CORRECT
 BEFORE YOU INSERT CONNECTING BOLT
 TURN CLOCKWISE UNTIL SECURE

✓ **CORRECT**
 ✗ **WRONG**

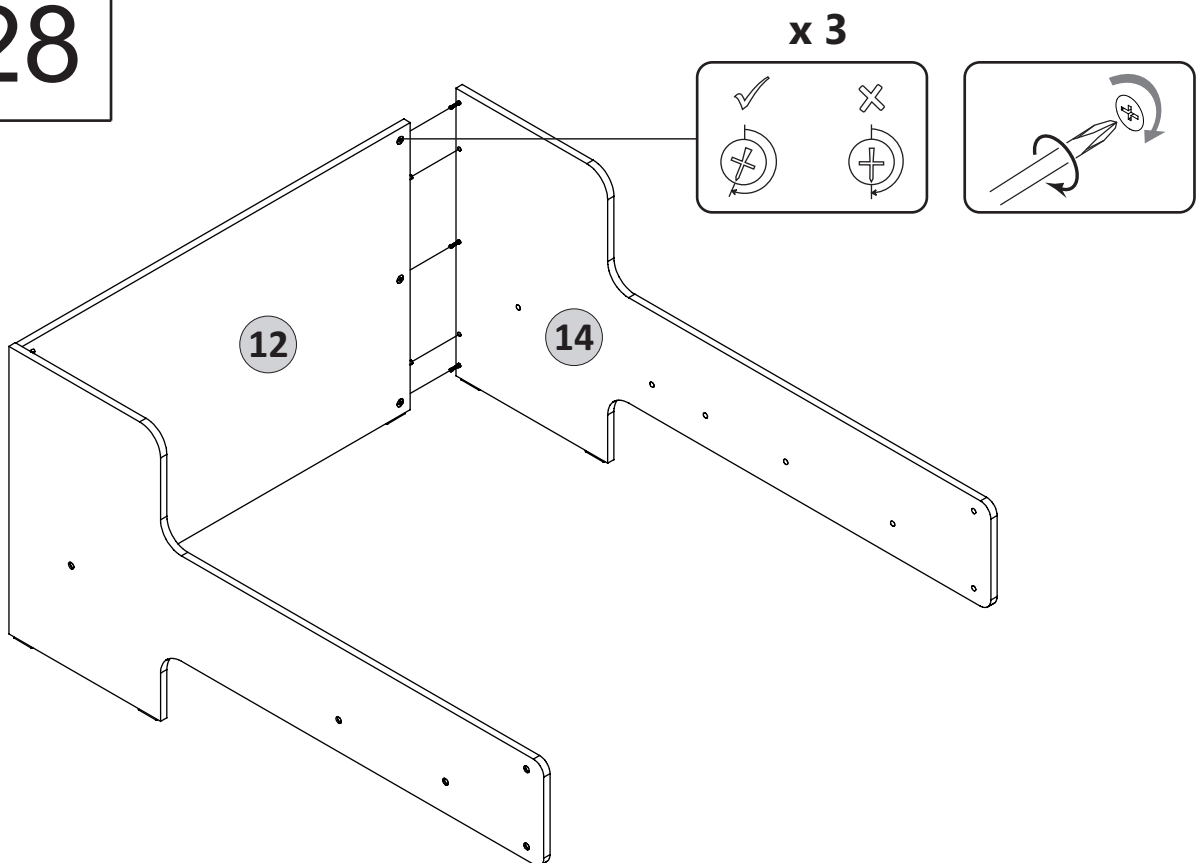


A	x6	B	x6	C	x4	R	x6
Cam		Cam Stud		M8 x 25mm		Felt Pads	

27



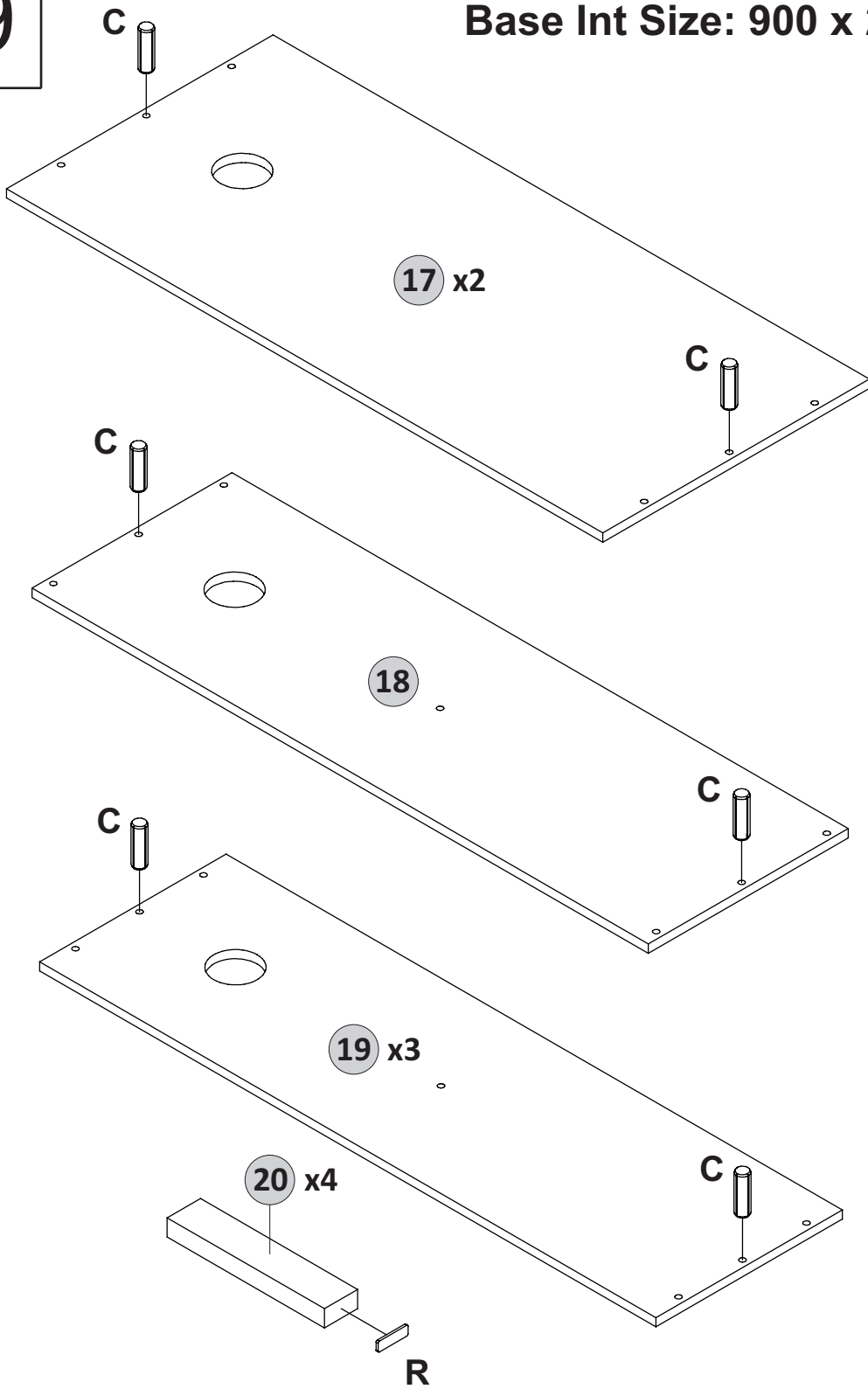
28


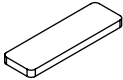


29

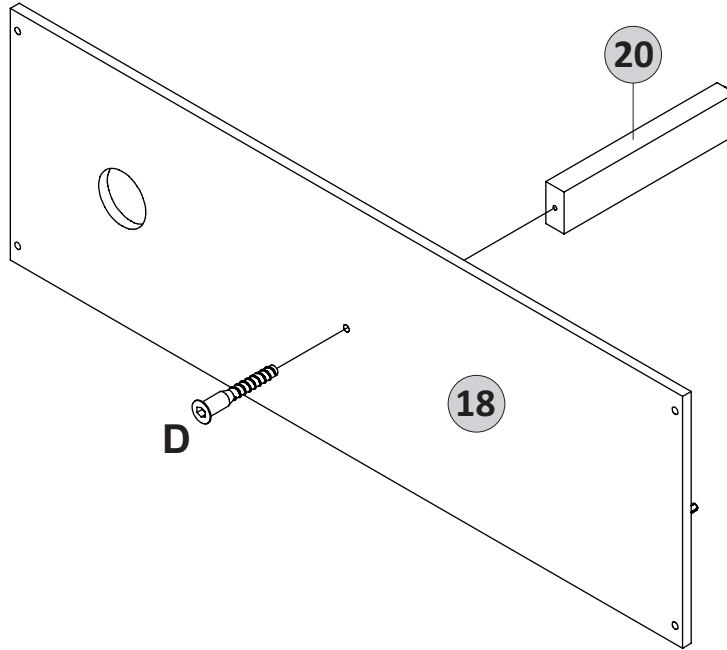
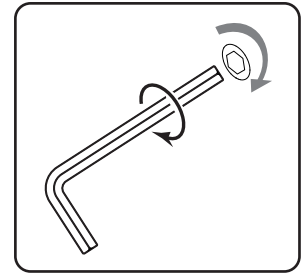
Option A


Base Int Size: 900 x 2000mm



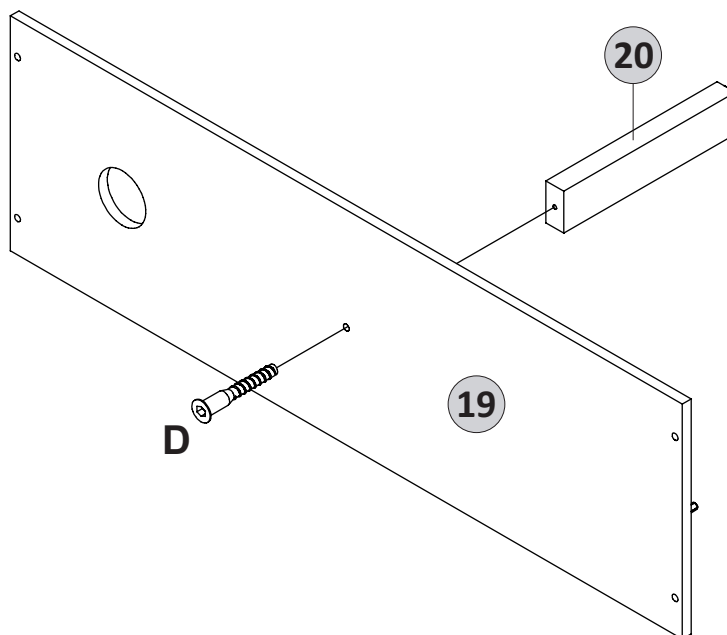
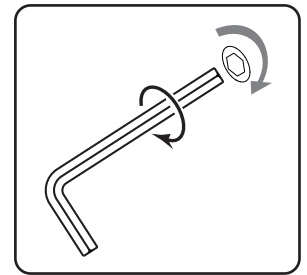
C	x12	R	x4
			
M8 x 25mm		Felt Pads	


30



D	x1
	
M6 x 40mm	

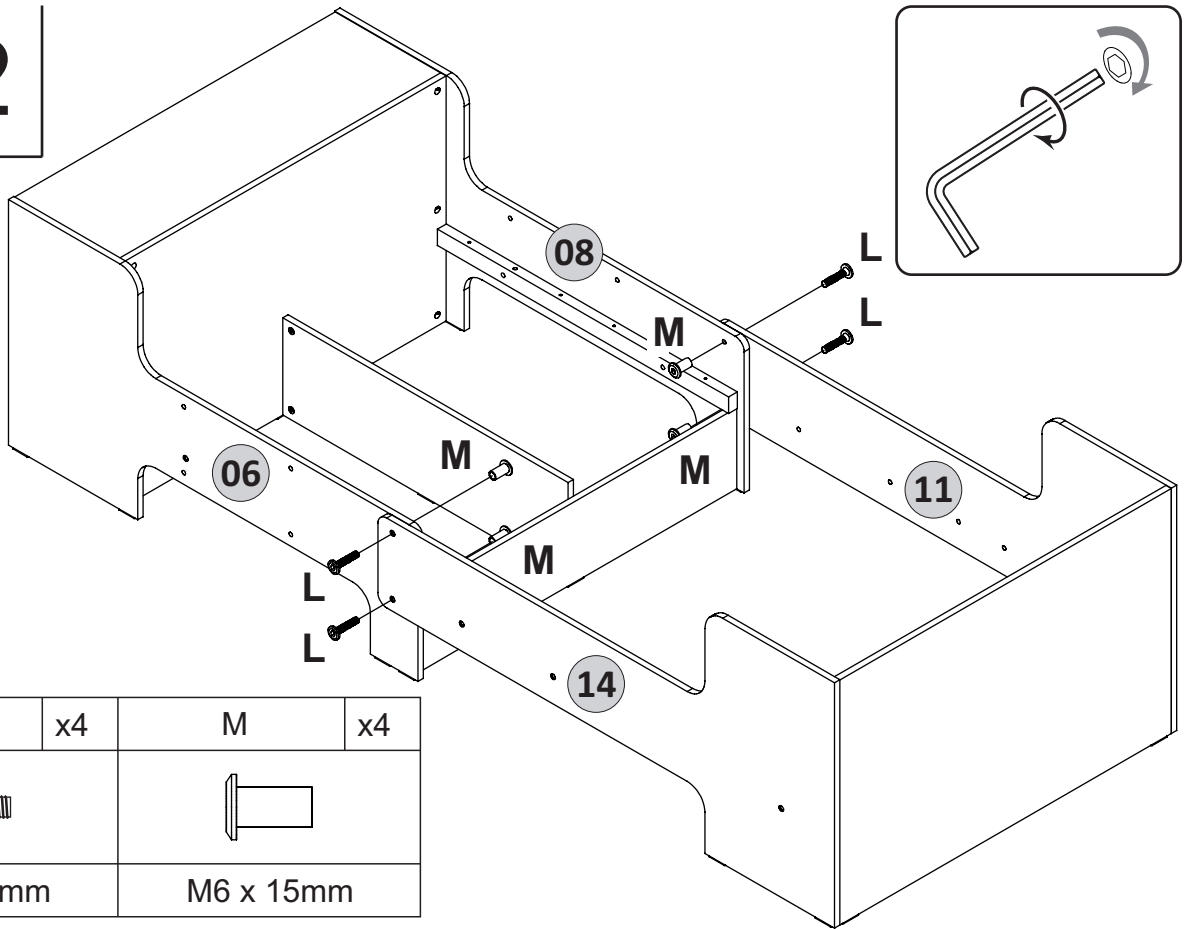
31


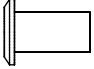


D	x3
	
M6 x 40mm	

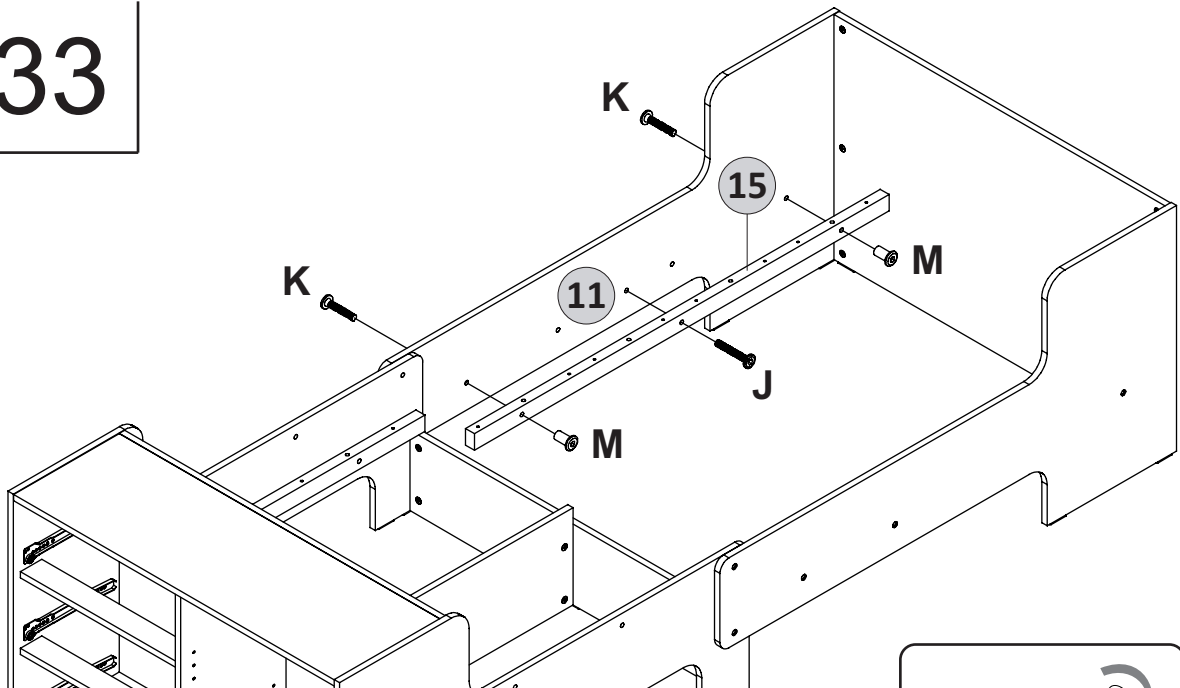
x3




32

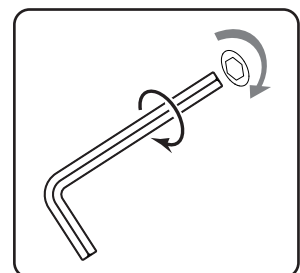


L	x4	M	x4
			
M6 x 20mm		M6 x 15mm	

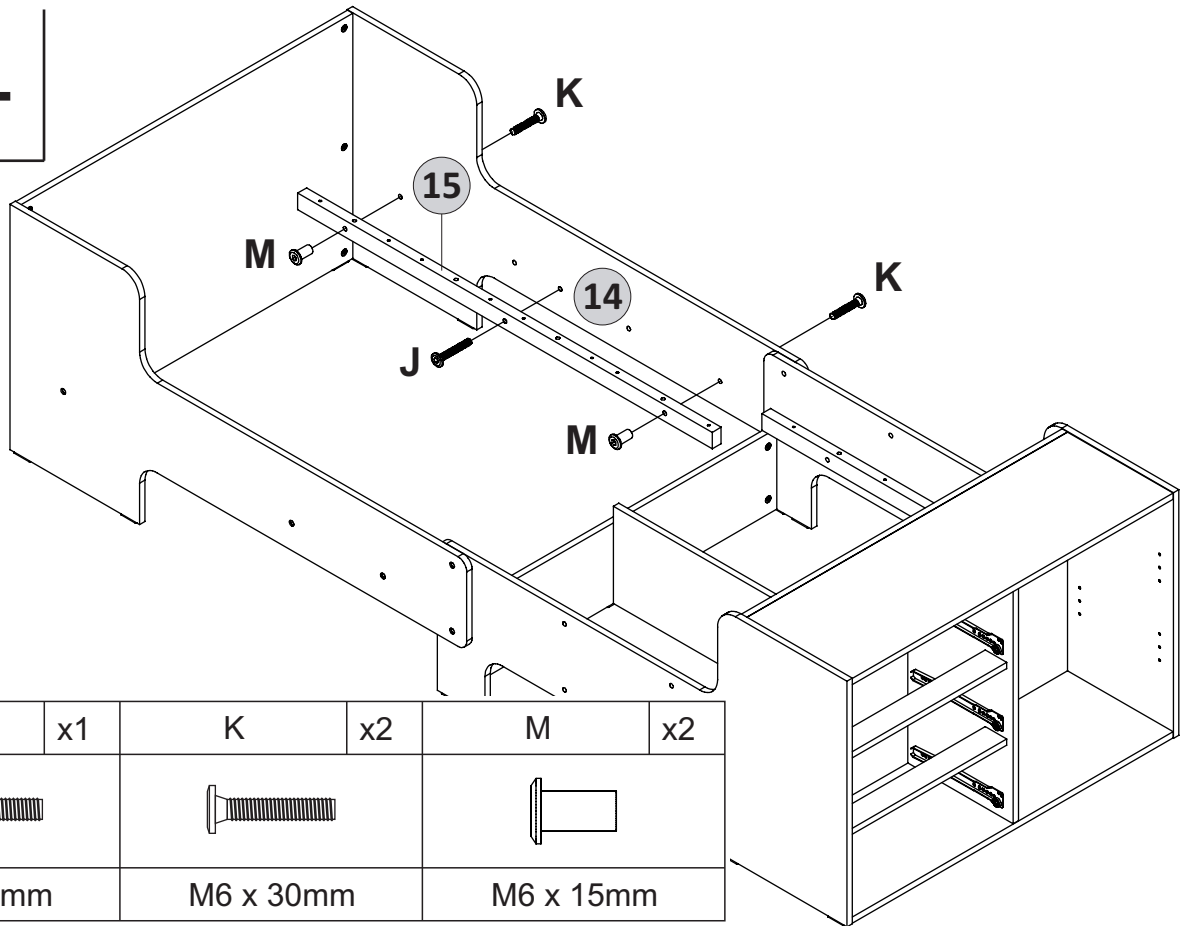
33



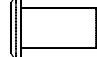


J	x1	K	x2	M	x2
					
M6 x 35mm		M6 x 30mm		M6 x 15mm	

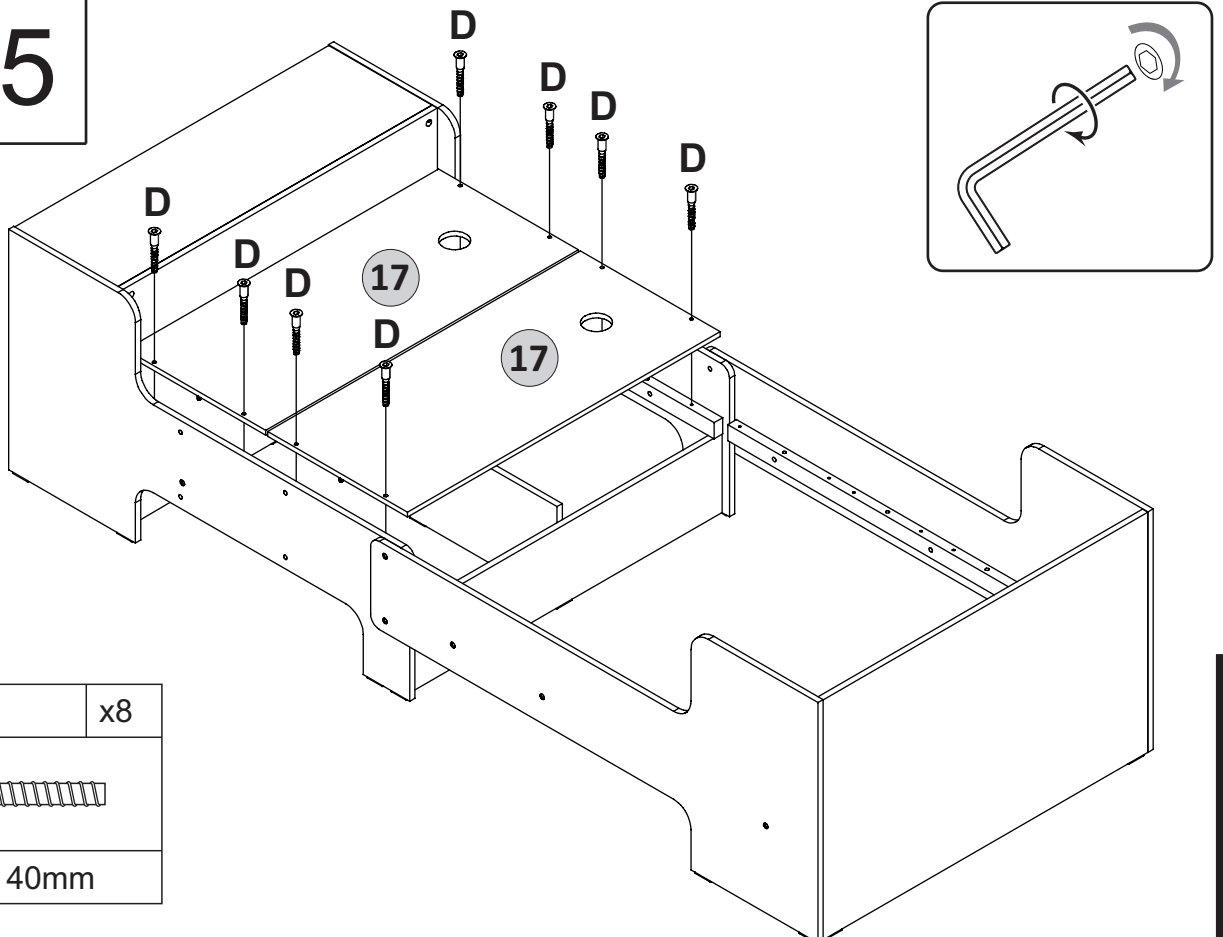


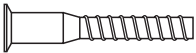
34



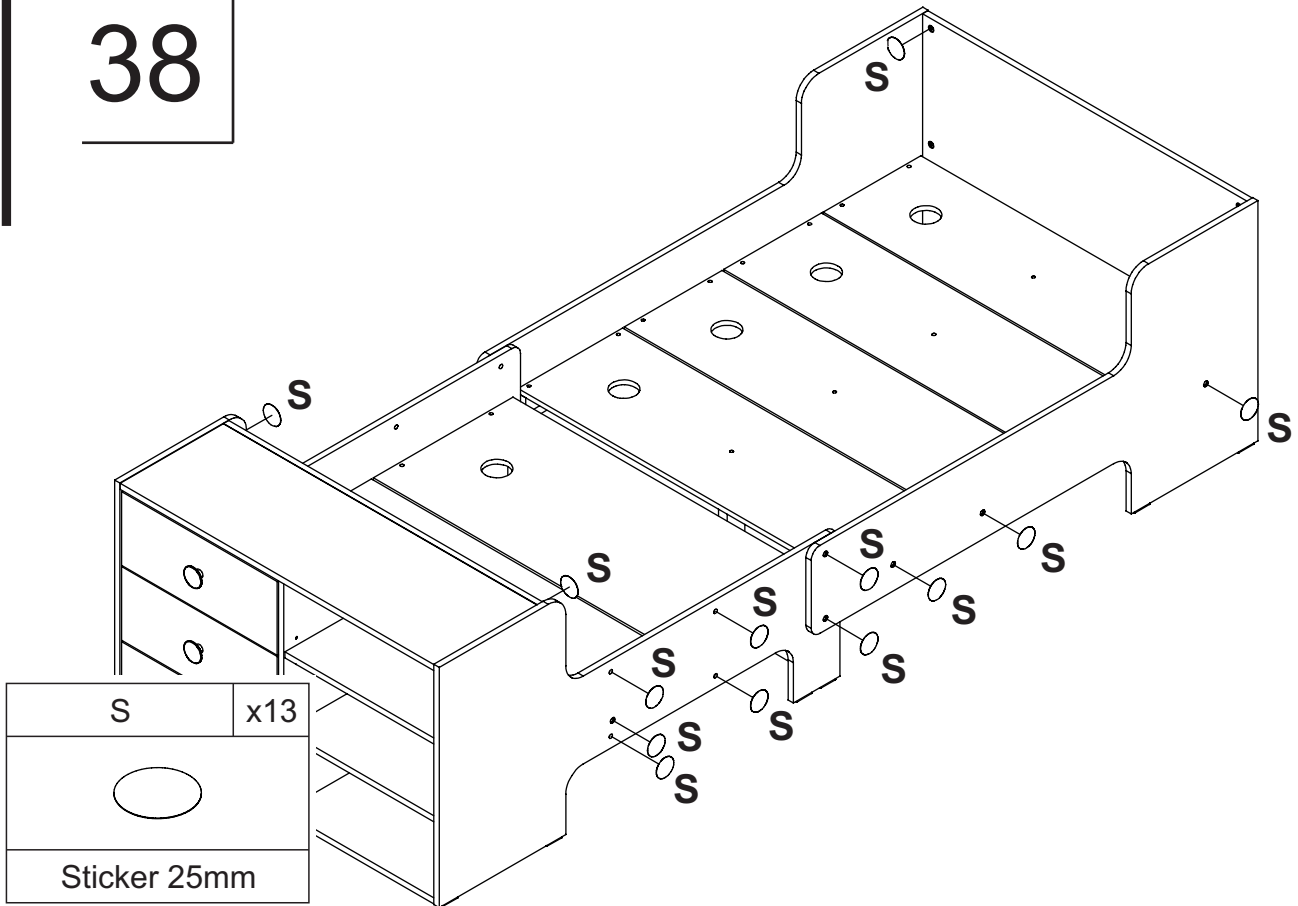
J	x1	K	x2	M	x2
					
M6 x 35mm		M6 x 30mm		M6 x 15mm	

35

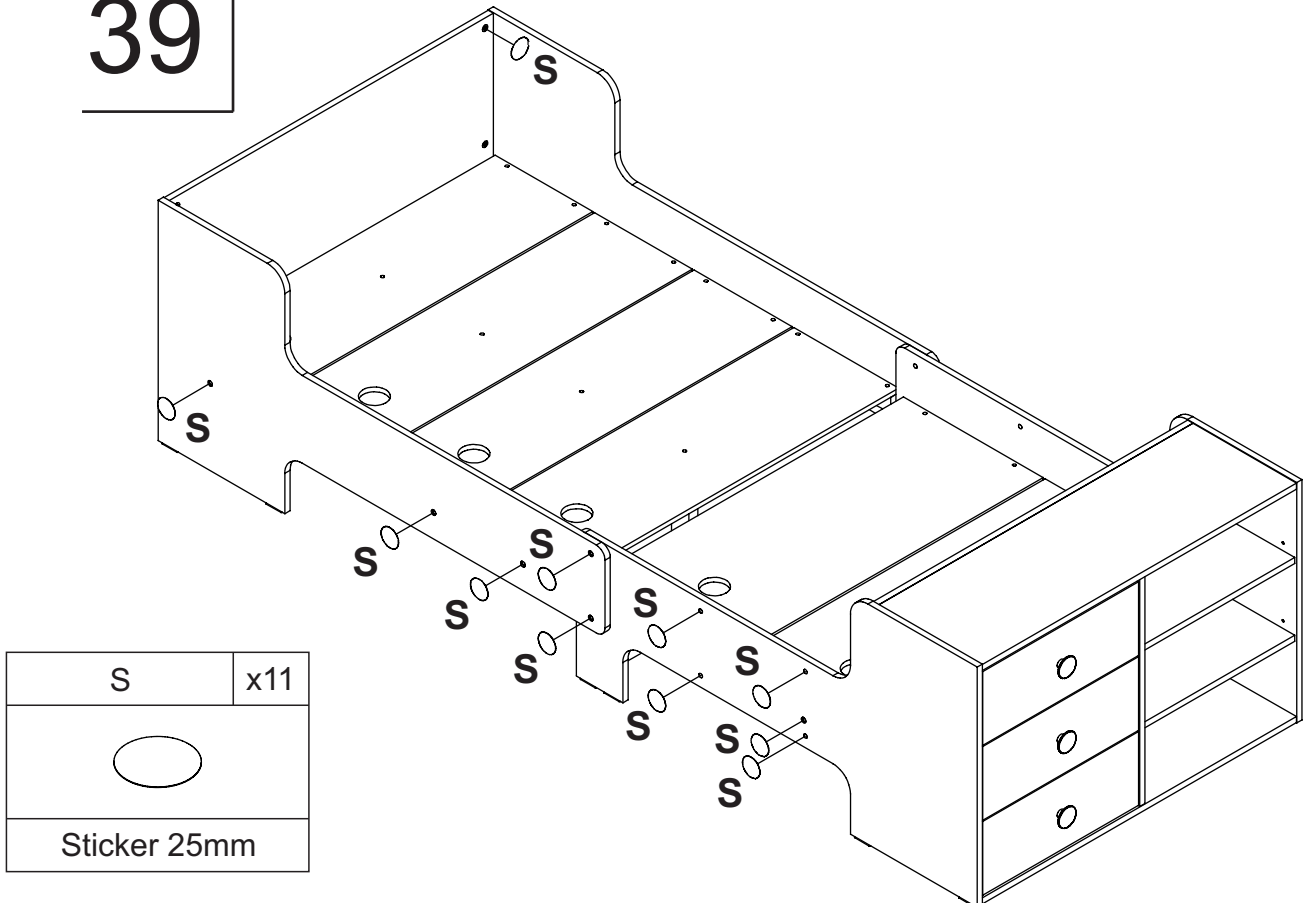


D	x8
	
M6 x 40mm	

38



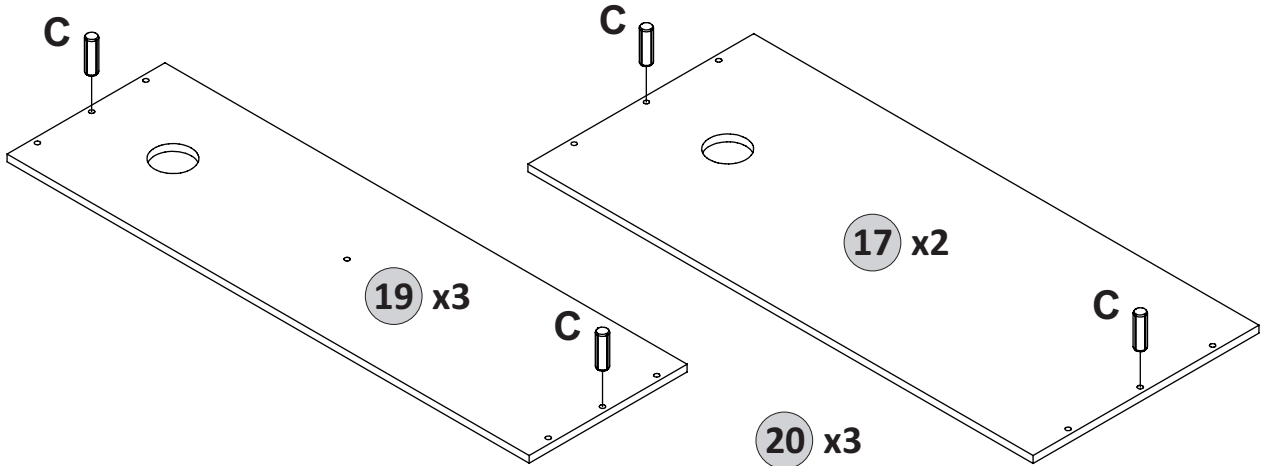
39


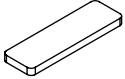


29

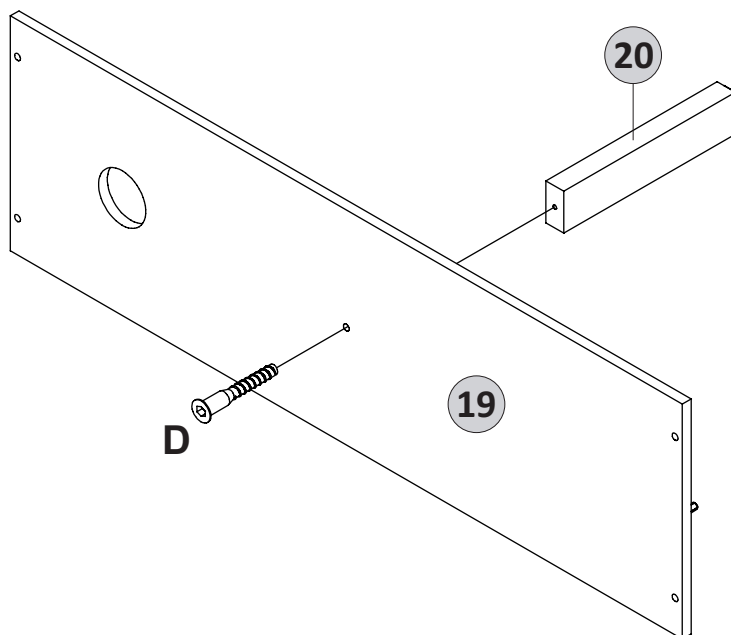
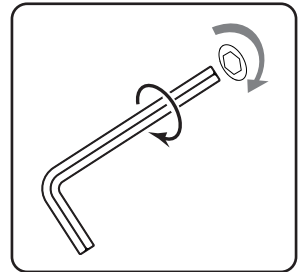
Option B

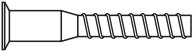
Base Int Size: 900 x 1700mm



C	x10	R	x3
			
M8 x 25mm		Felt Pads	

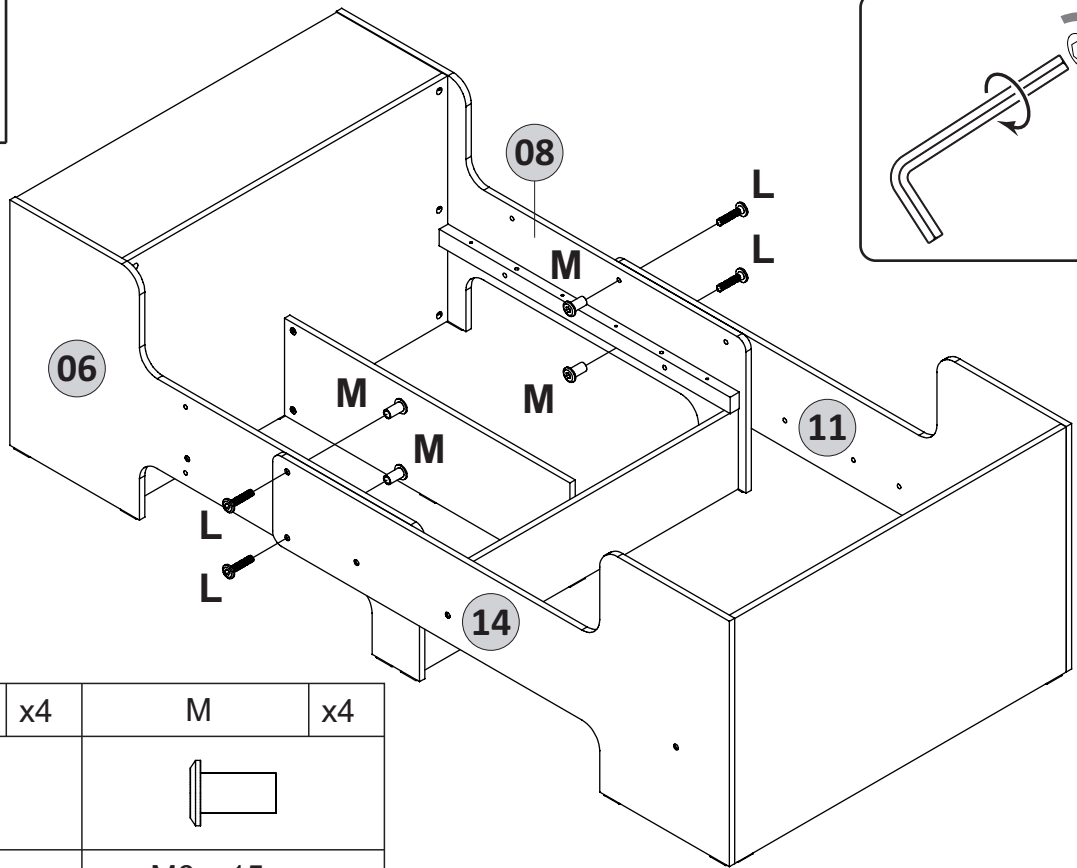
30


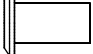


D	x3
	
M6 x 40mm	

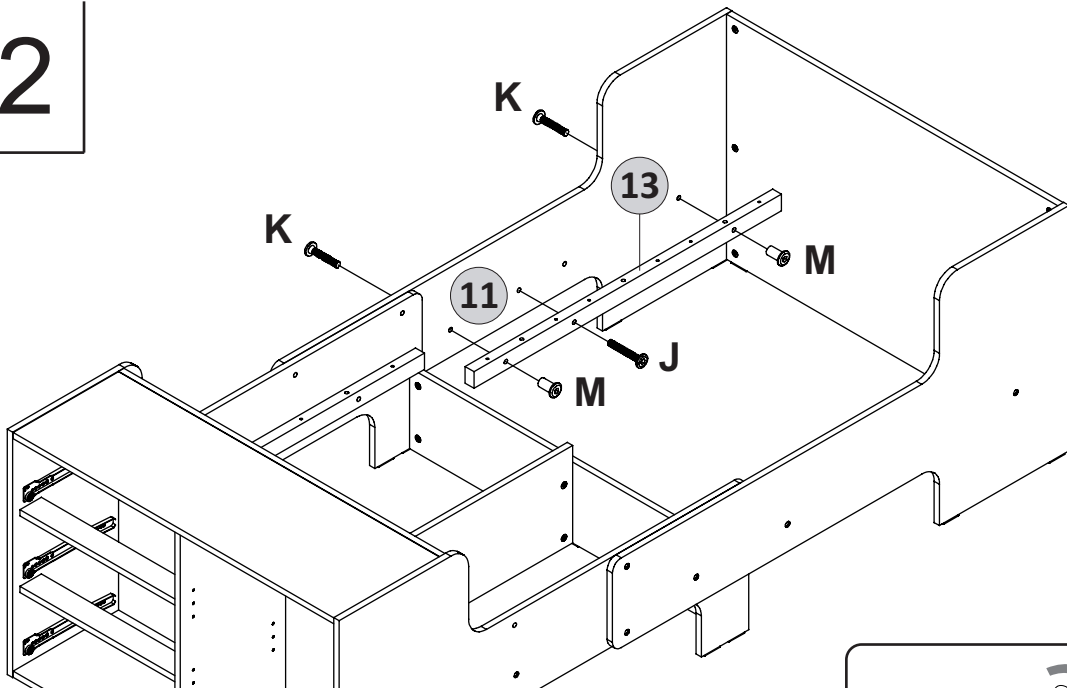
x3



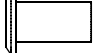
31



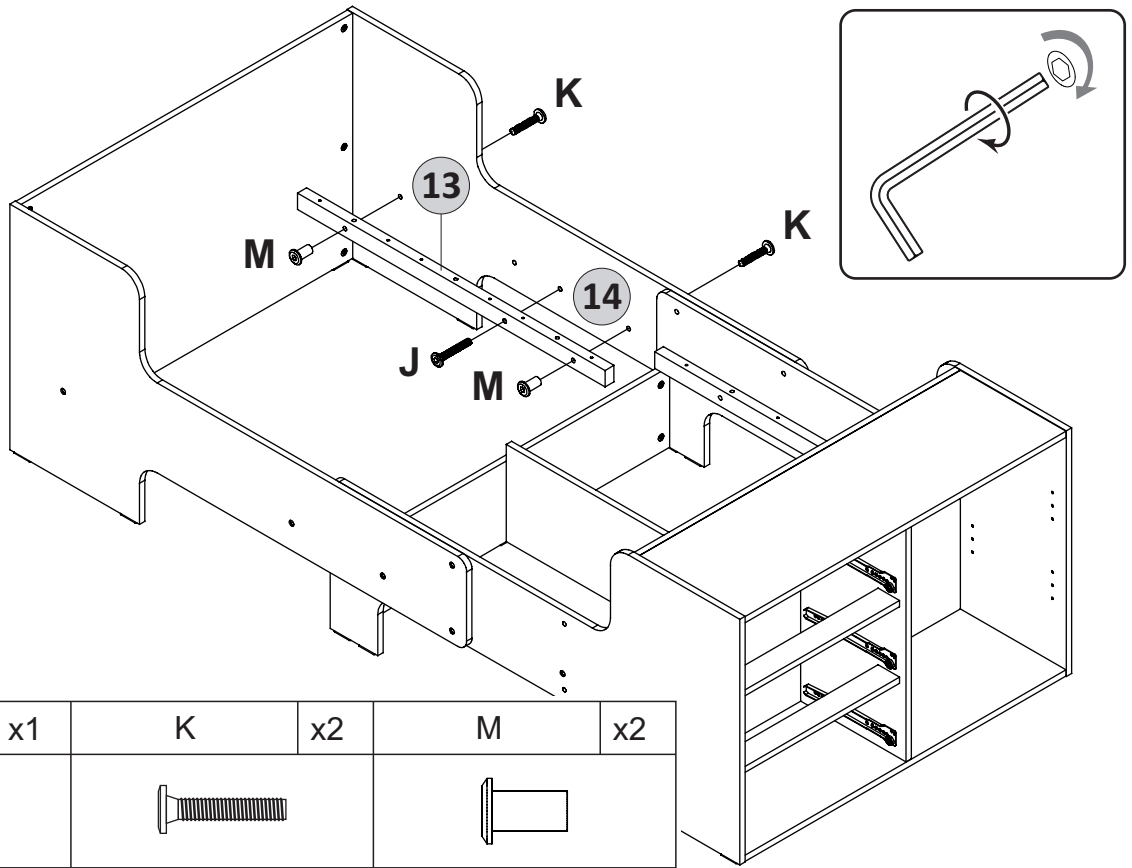
L	x4	M	x4
			
M6 x 20mm		M6 x 15mm	



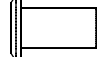
32



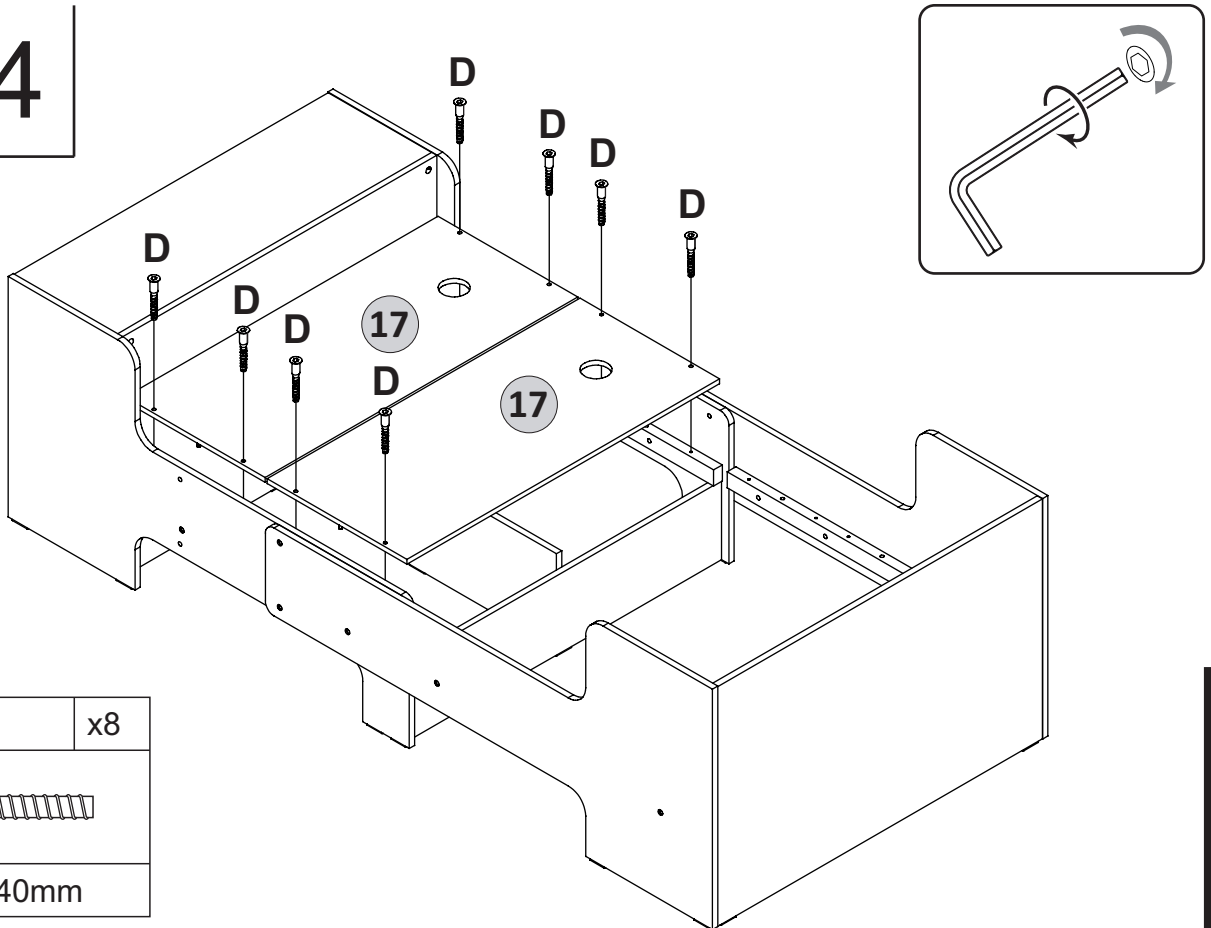
J	x1	K	x2	M	x2
					
M6 x 35mm		M6 x 30mm		M6 x 15mm	


33



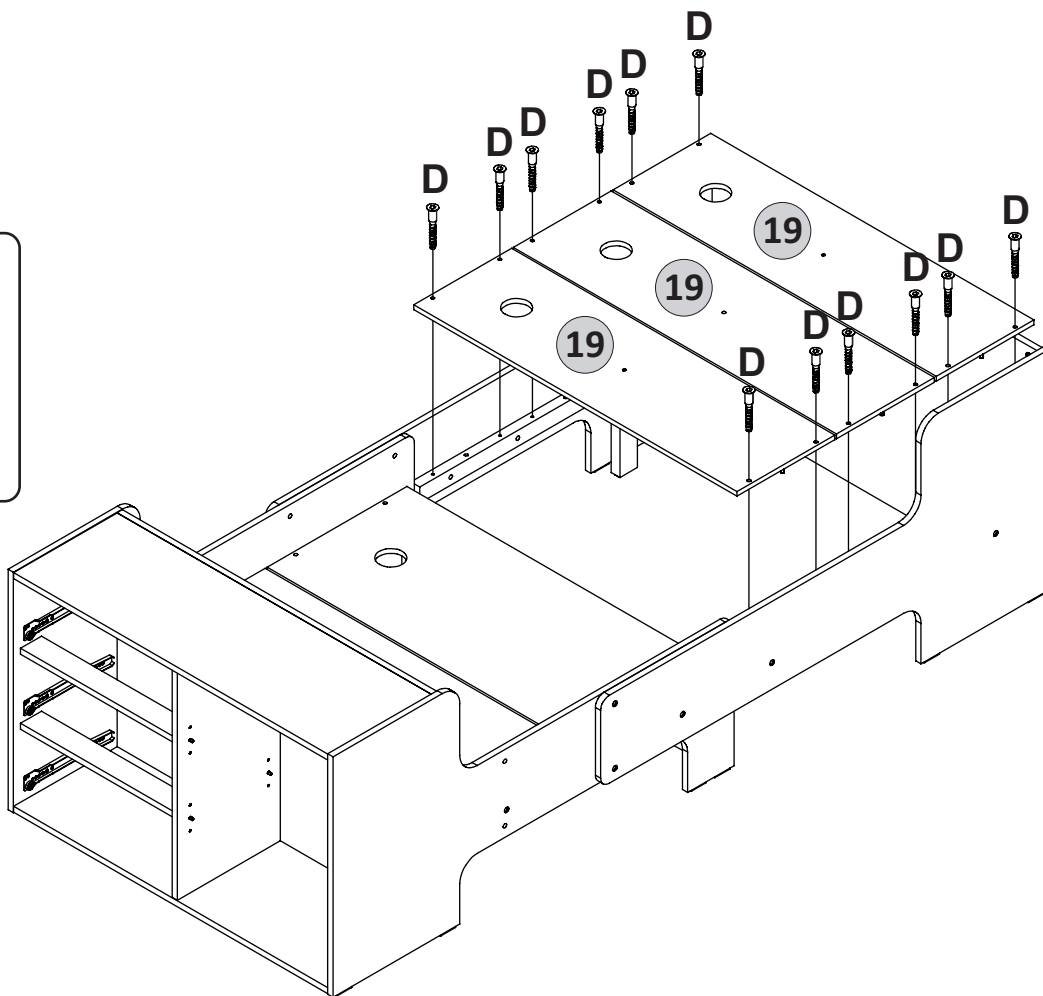
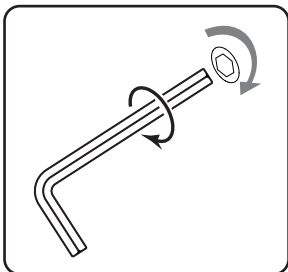
J	x1	K	x2	M	x2
					
M6 x 35mm		M6 x 30mm		M6 x 15mm	


34



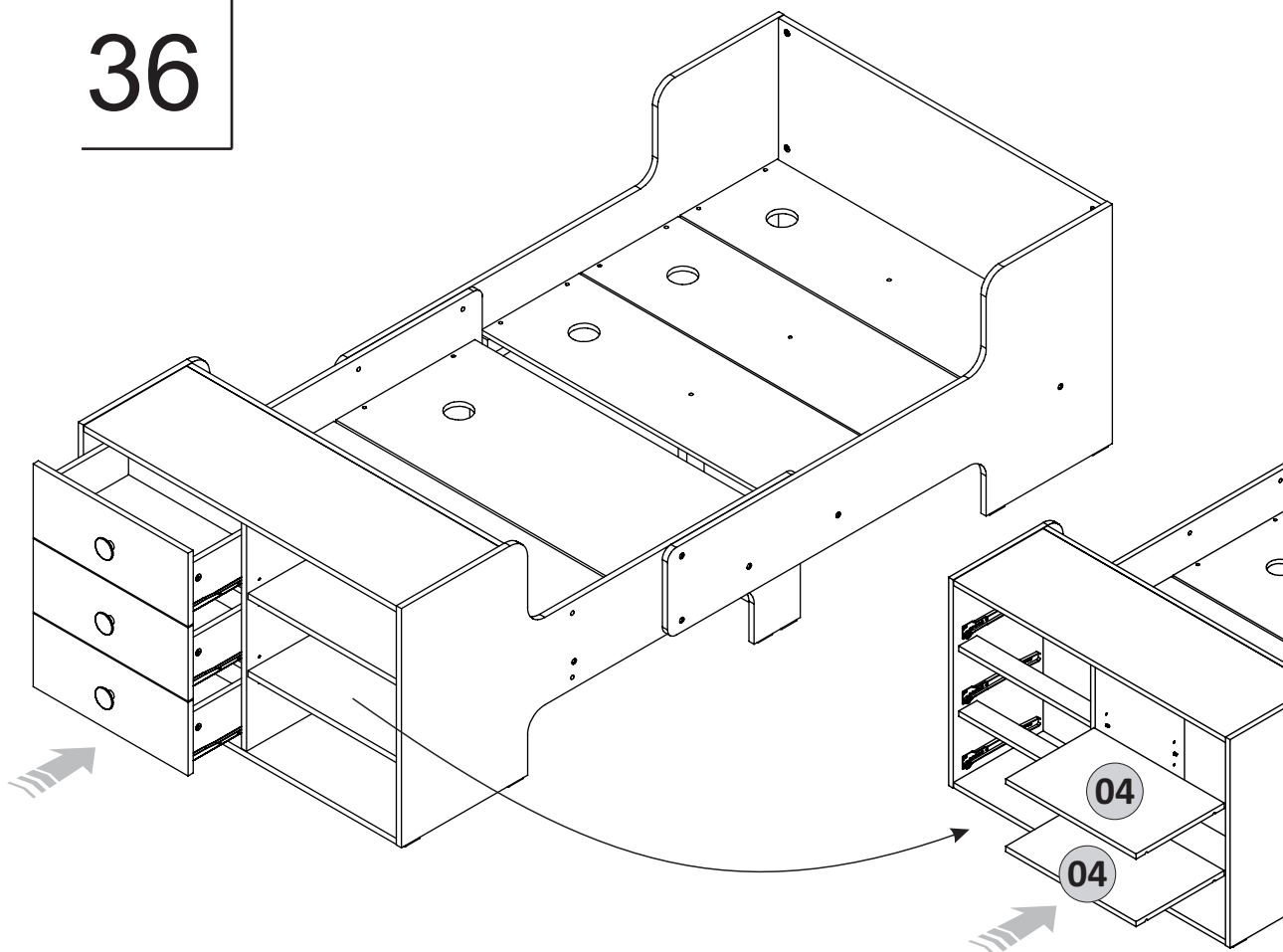
D	x8
	
M6 x 40mm	

35

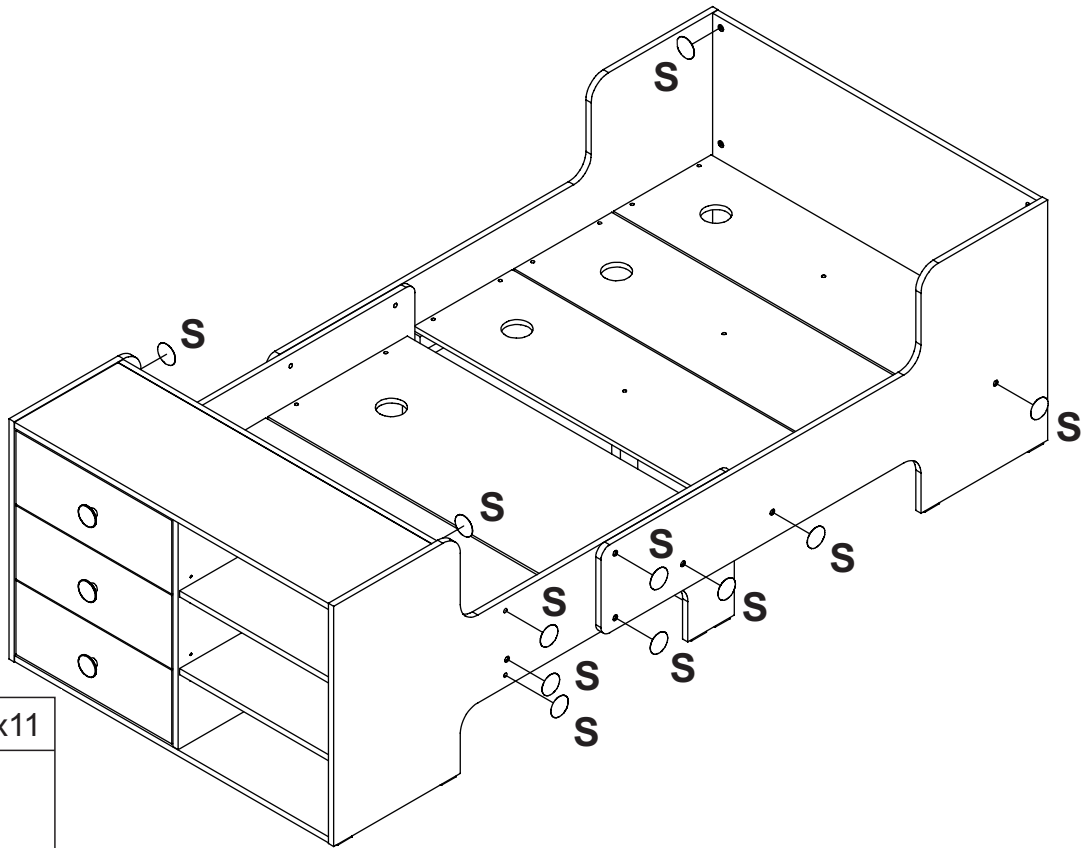



D	x12
	
M6 x 40mm	

36

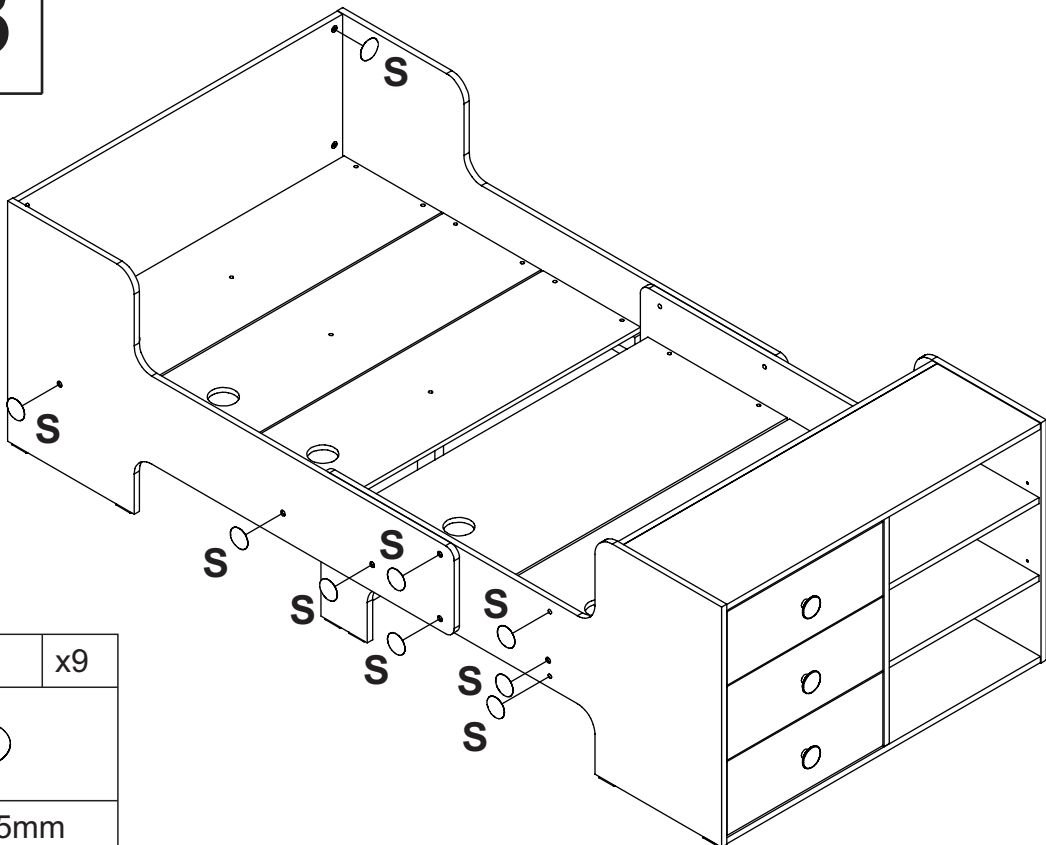



37



S	x11
	
Sticker 25mm	

38

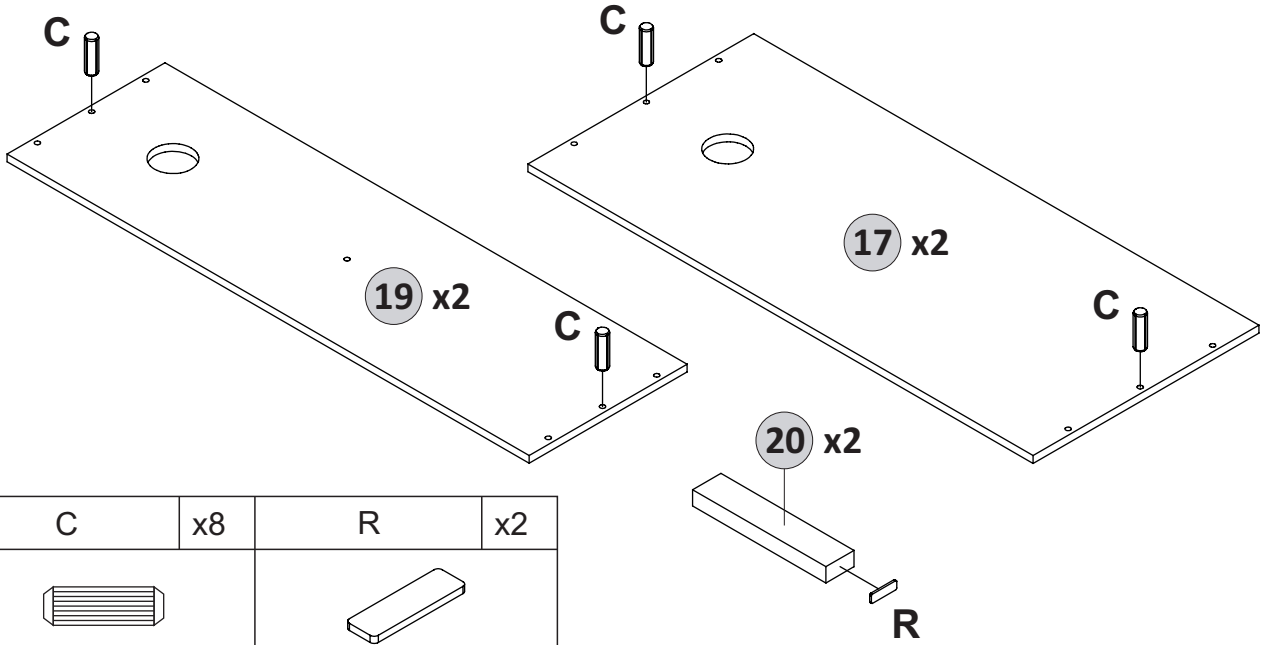



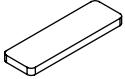
S	x9
	
Sticker 25mm	

29

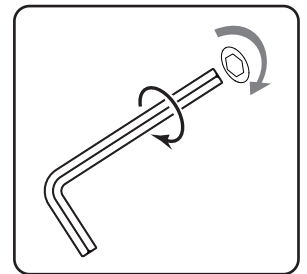
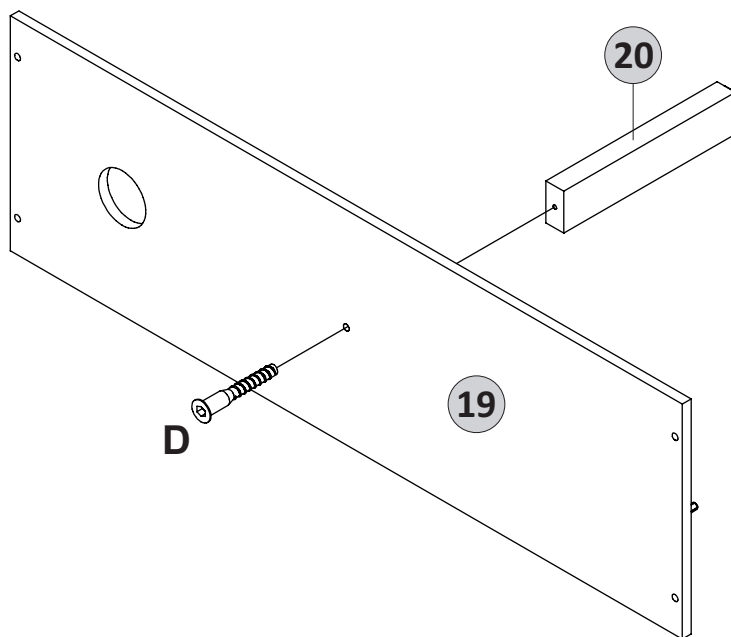
Option C

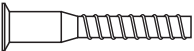
Base Int Size: 900 x 1400mm



C	x8	R	x2
			
M8 x 25mm		Felt Pads	

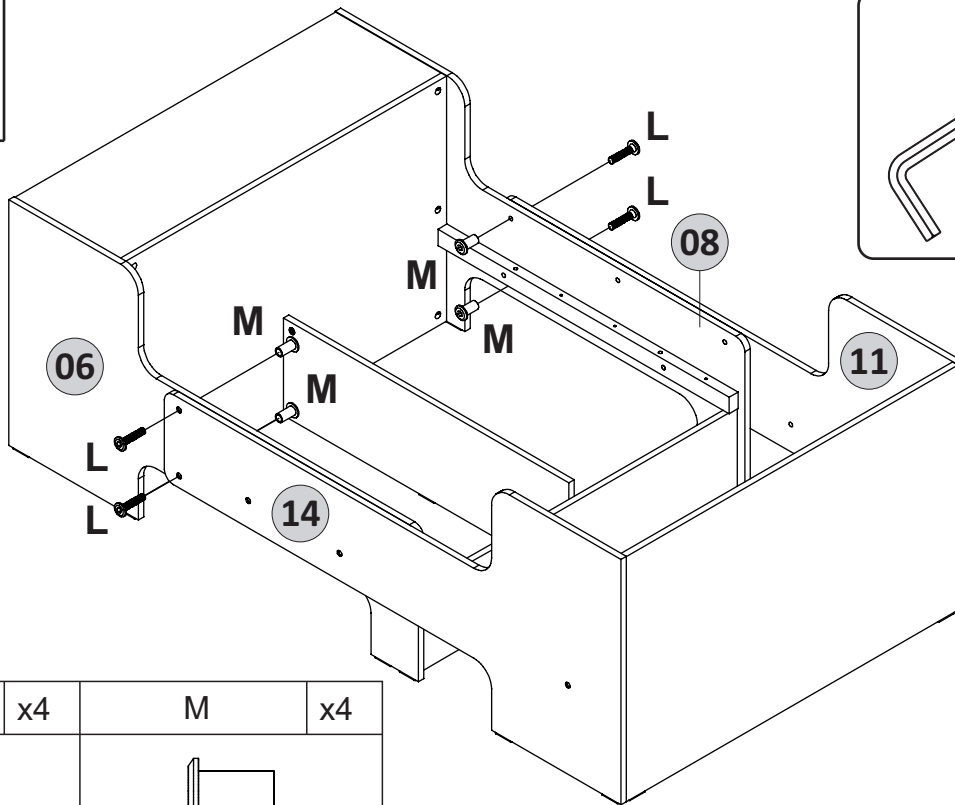
30


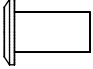


D	x2
	
M6 x 40mm	

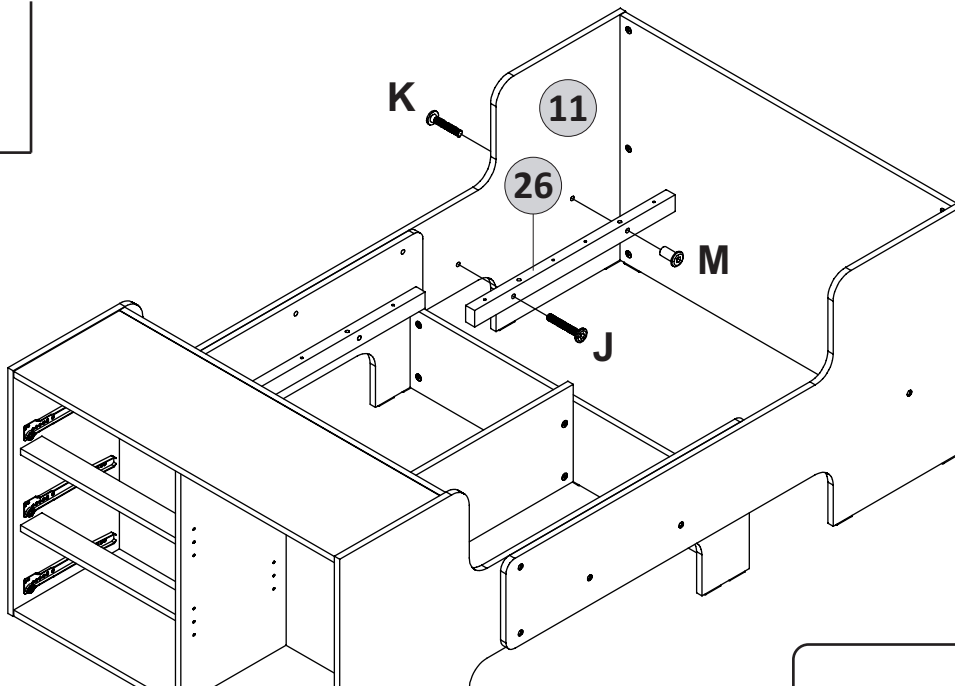
x2



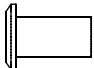
31



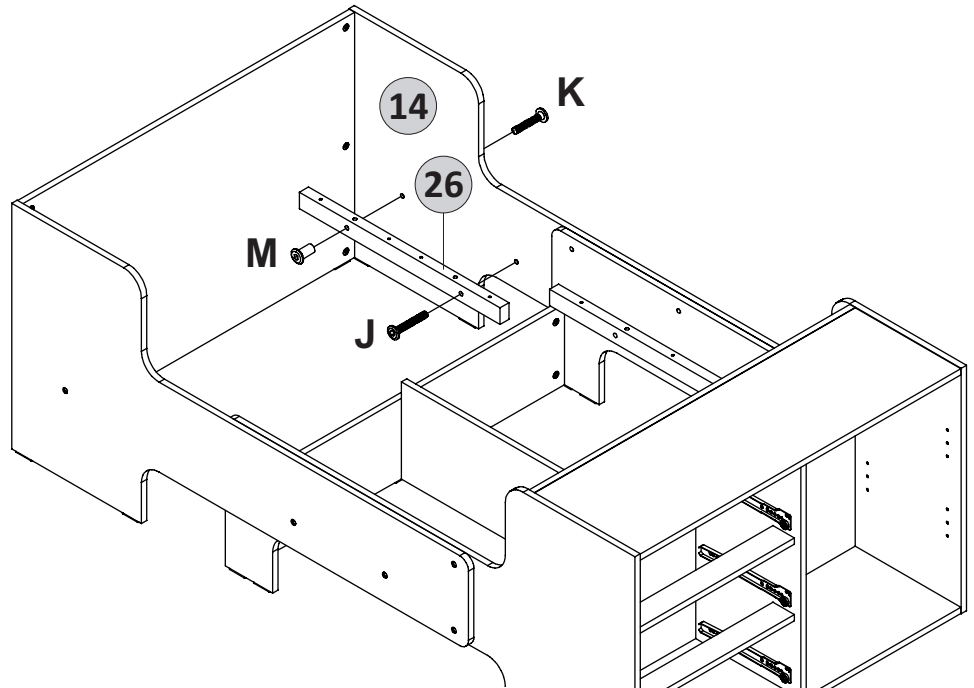
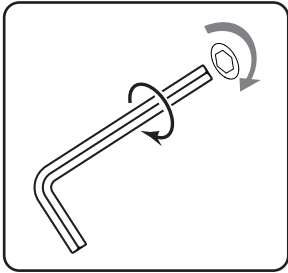
L	x4	M	x4
			
M6 x 20mm		M6 x 15mm	



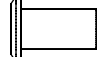
32



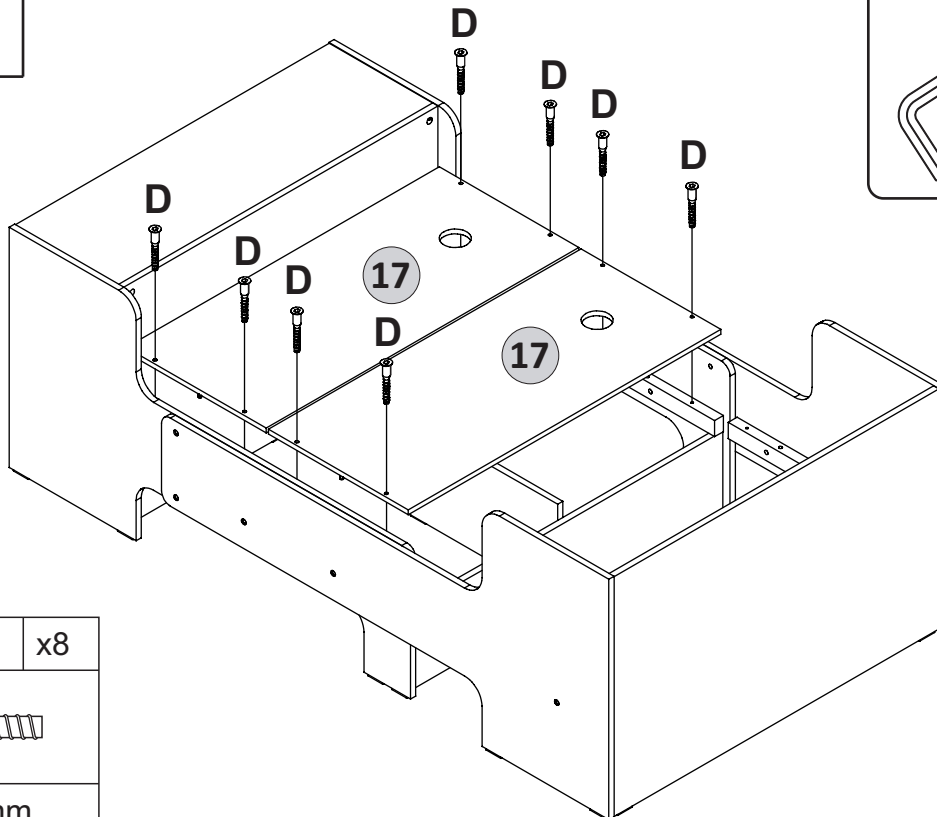
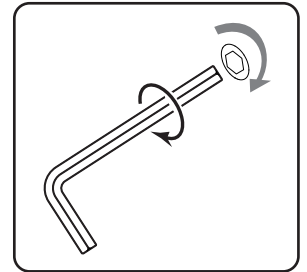
J	x1	K	x1	M	x1
					
M6 x 35mm		M6 x 30mm		M6 x 15mm	

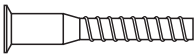
33



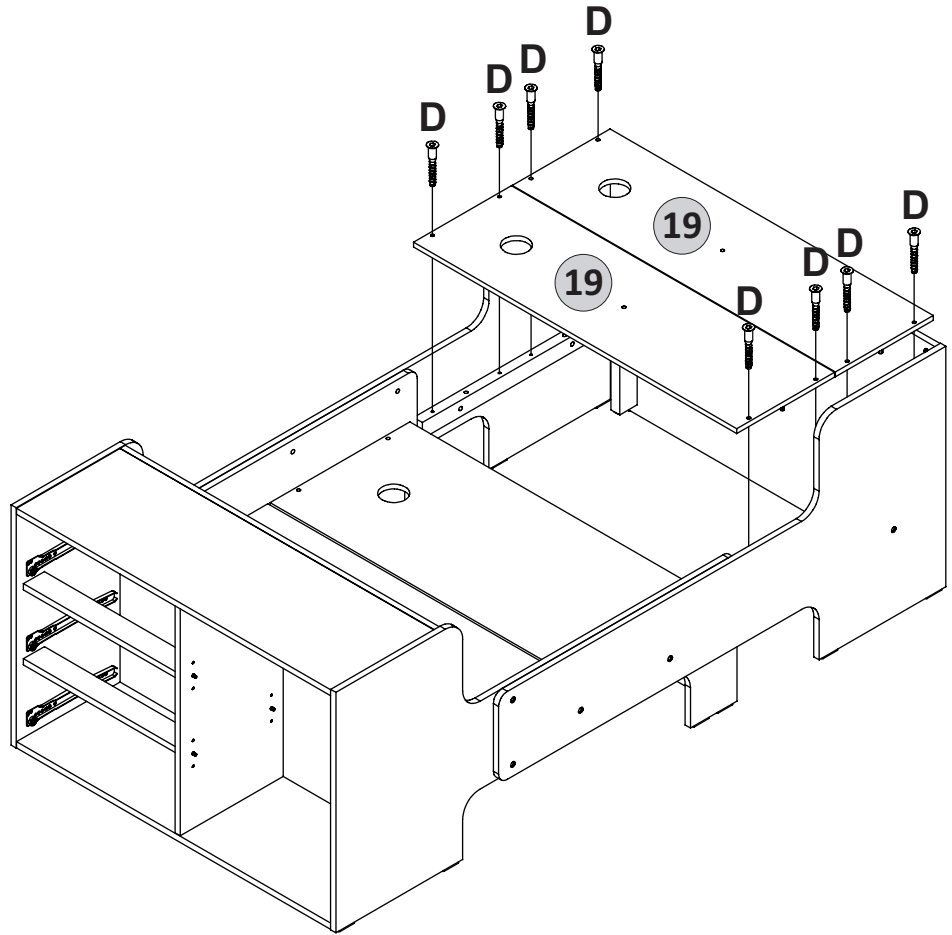
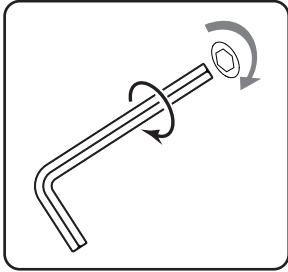
J	x1	K	x1	M	x1
					
M6 x 35mm		M6 x 30mm		M6 x 15mm	

34



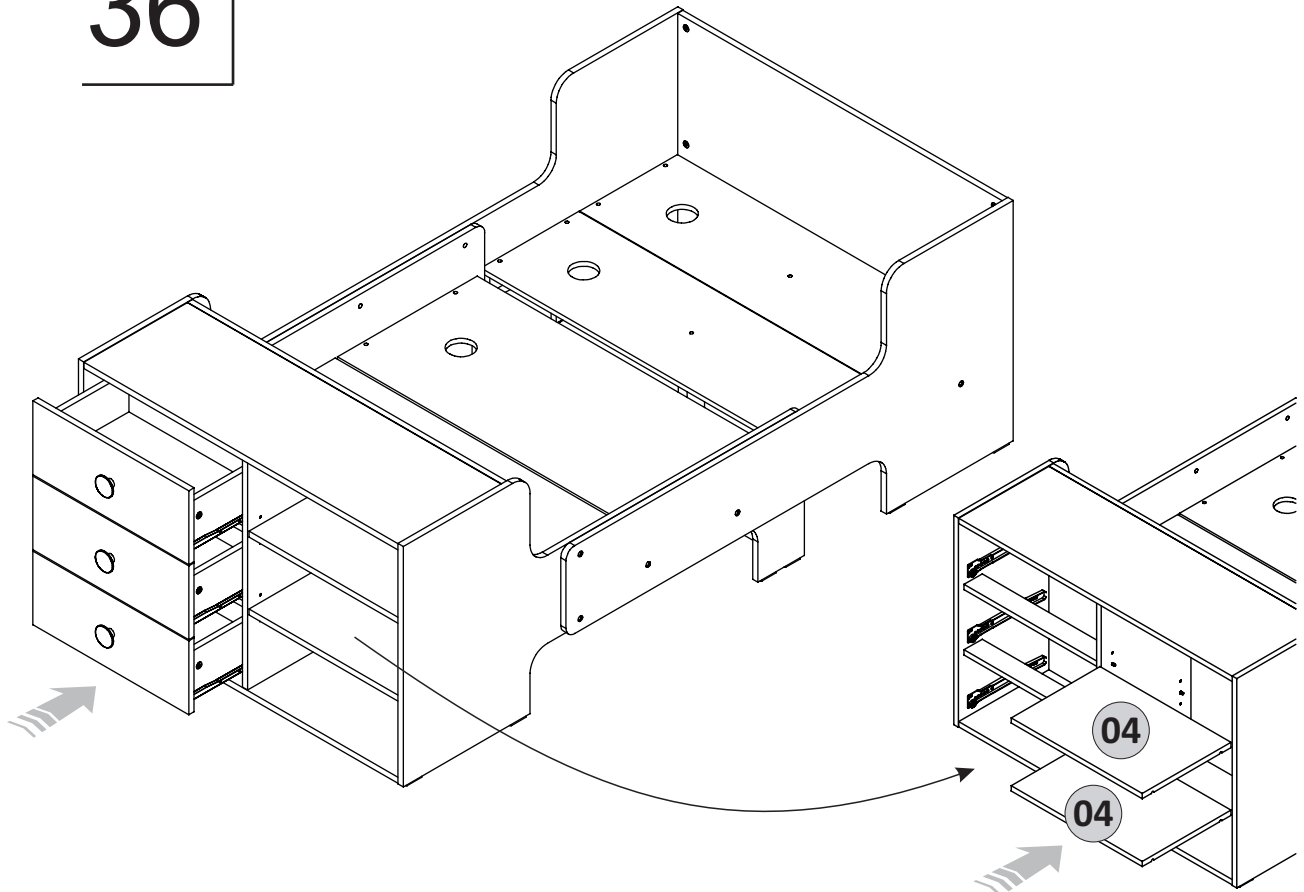
D	x8
	
M6 x 40mm	

35

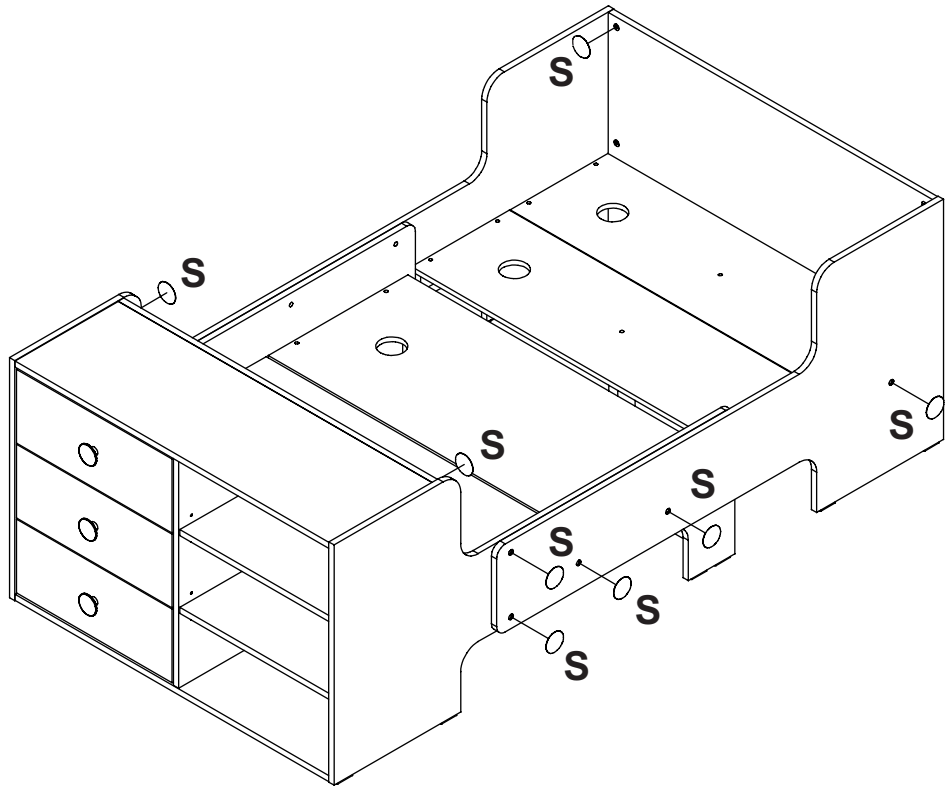



D	x8
M6 x 40mm	

36

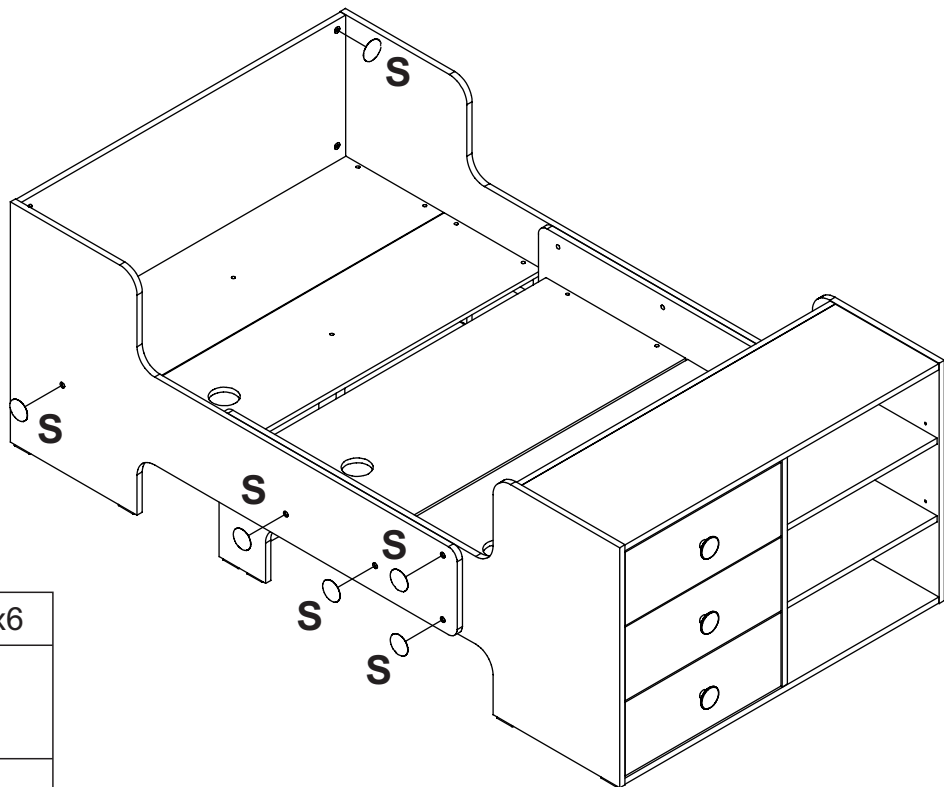



37



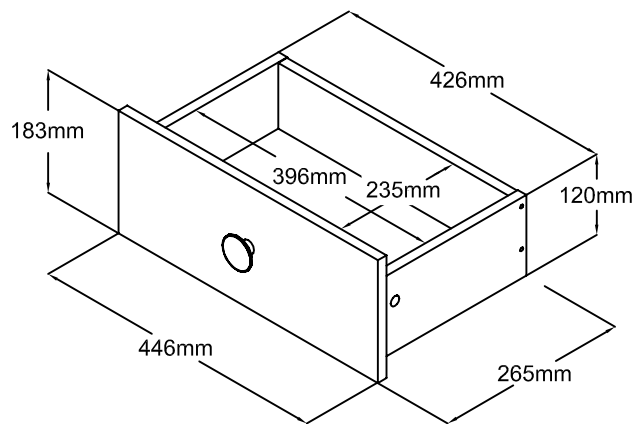
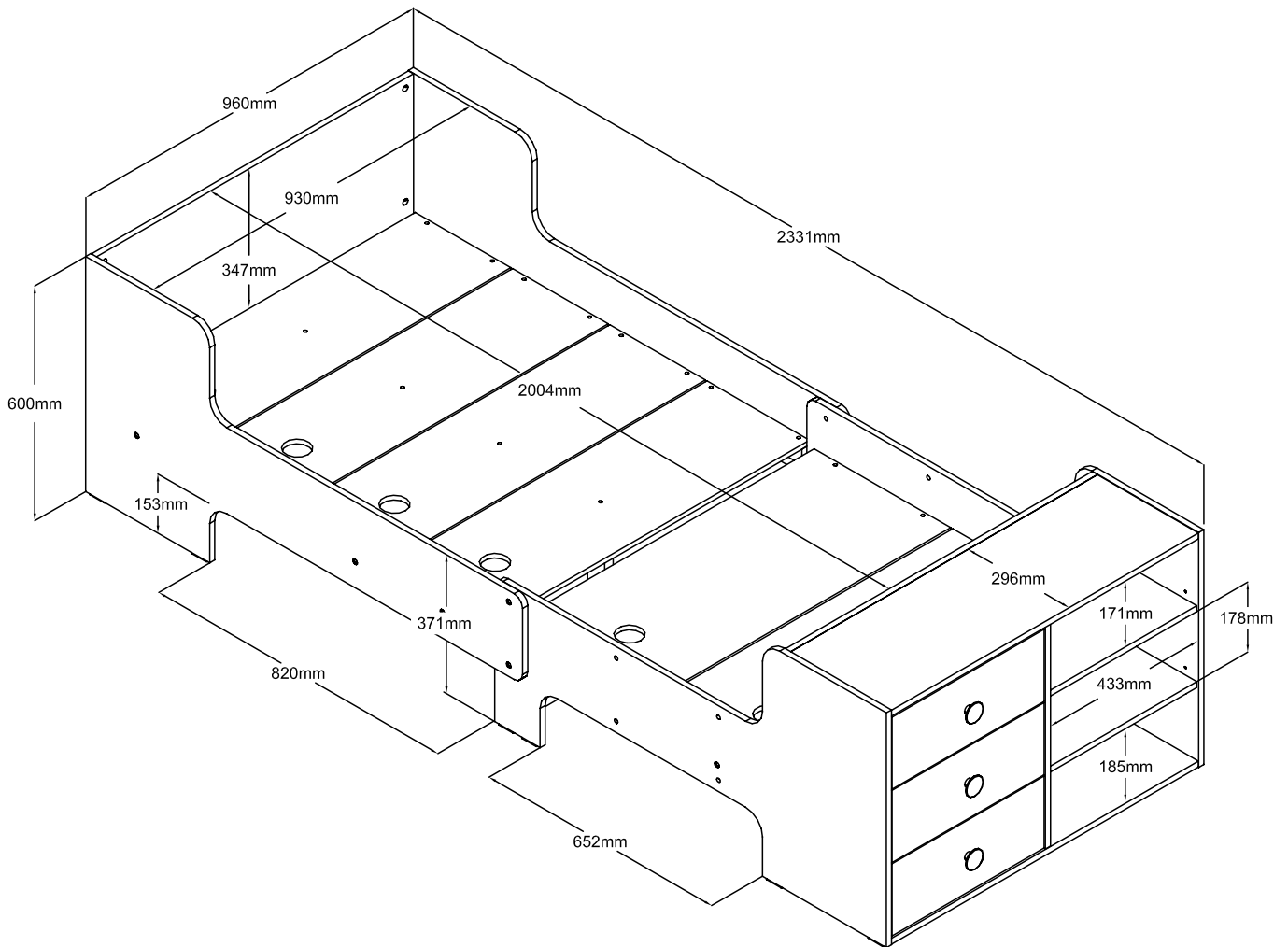
S	x8
	
Sticker 25mm	

38

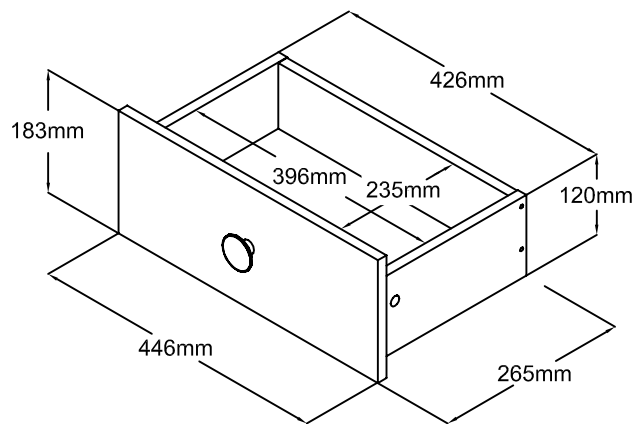
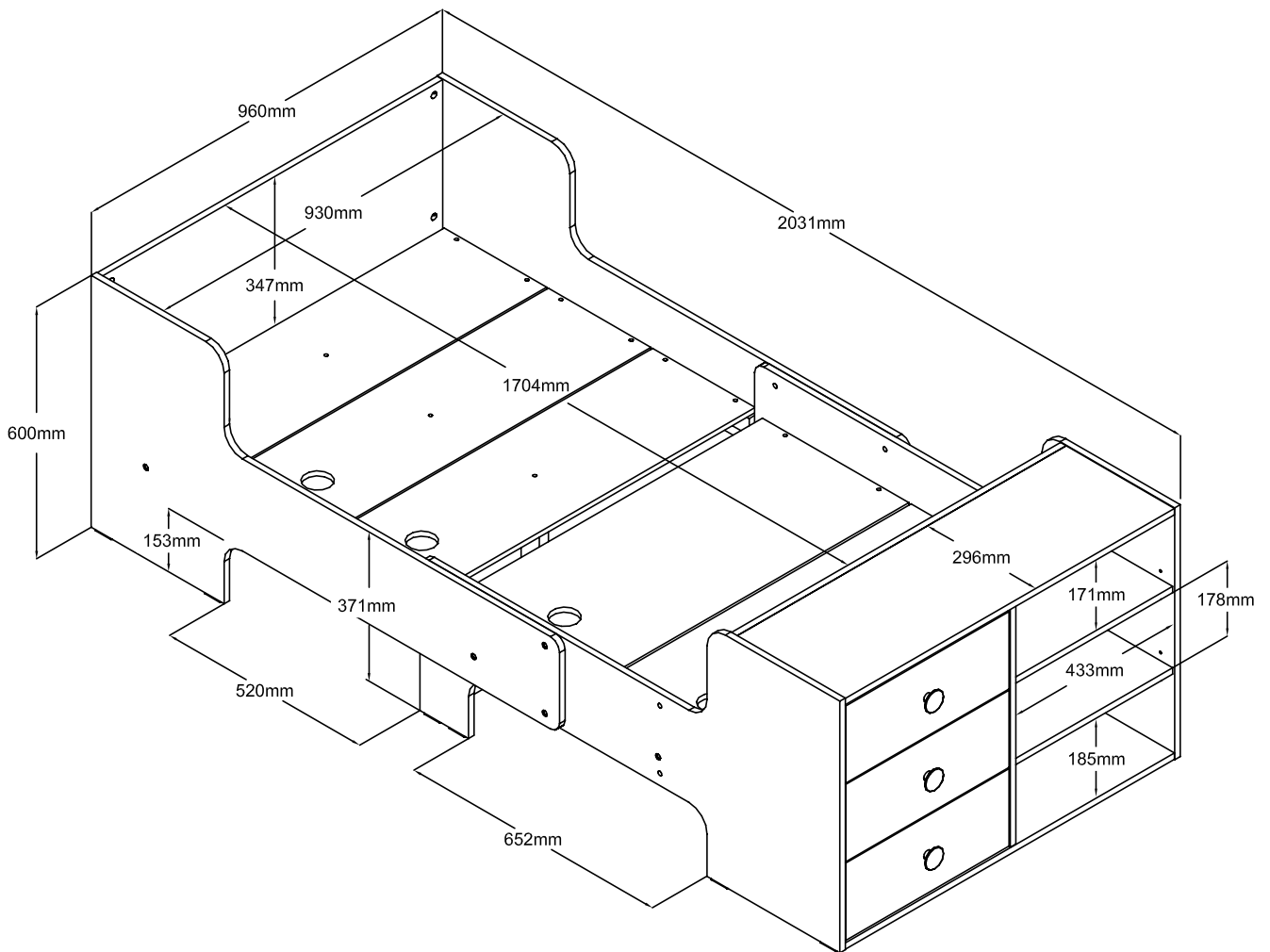


S	x6
	
Sticker 25mm	

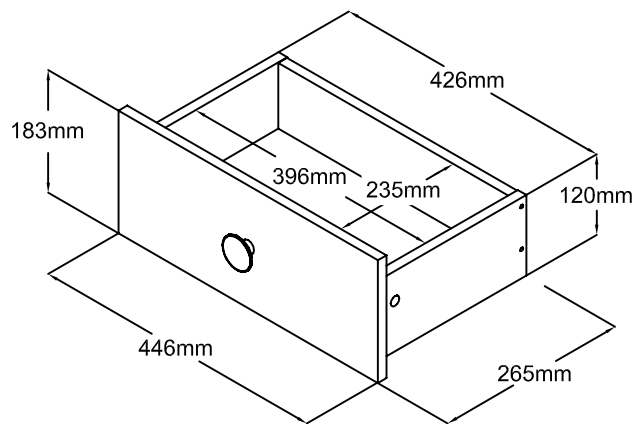
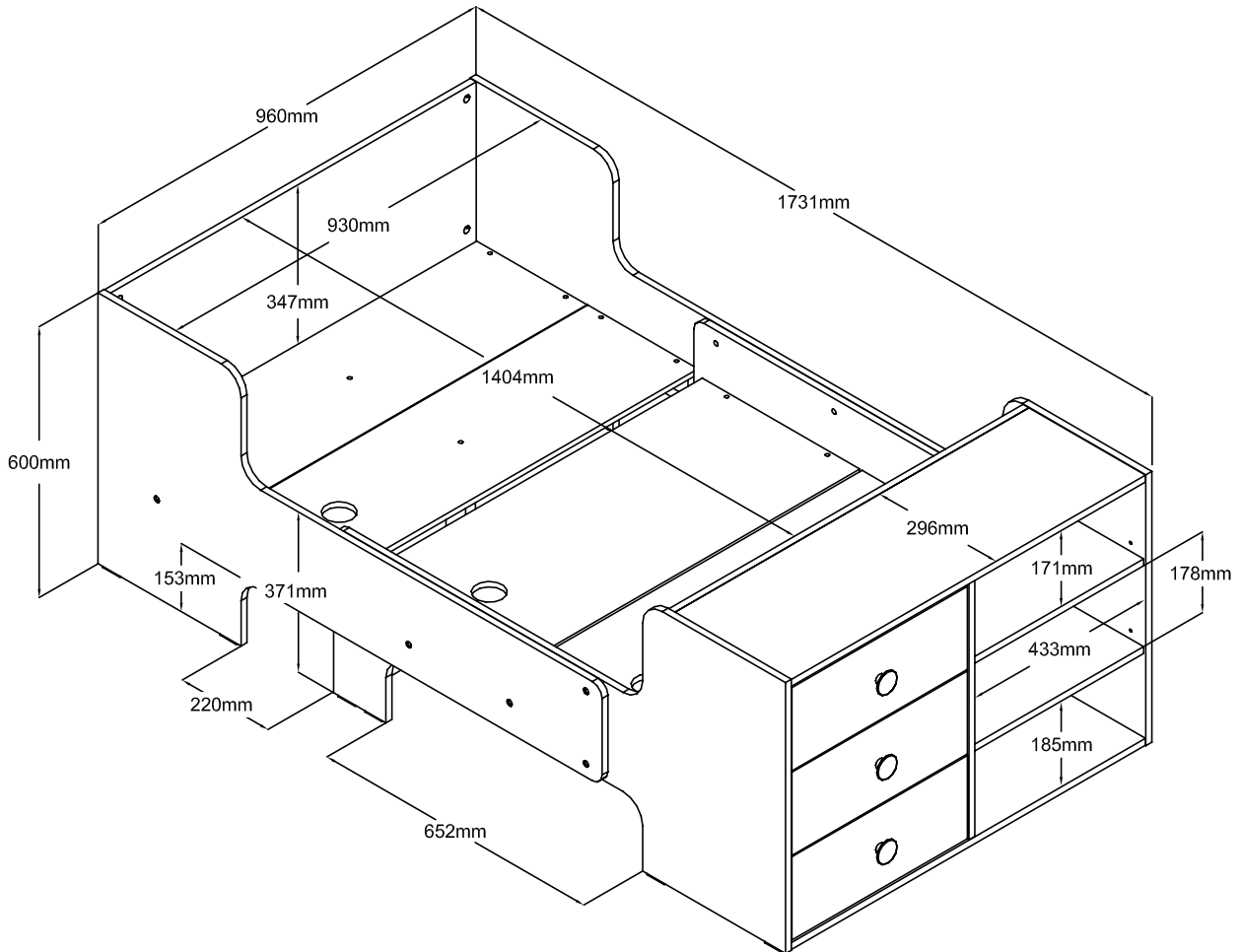
Option A

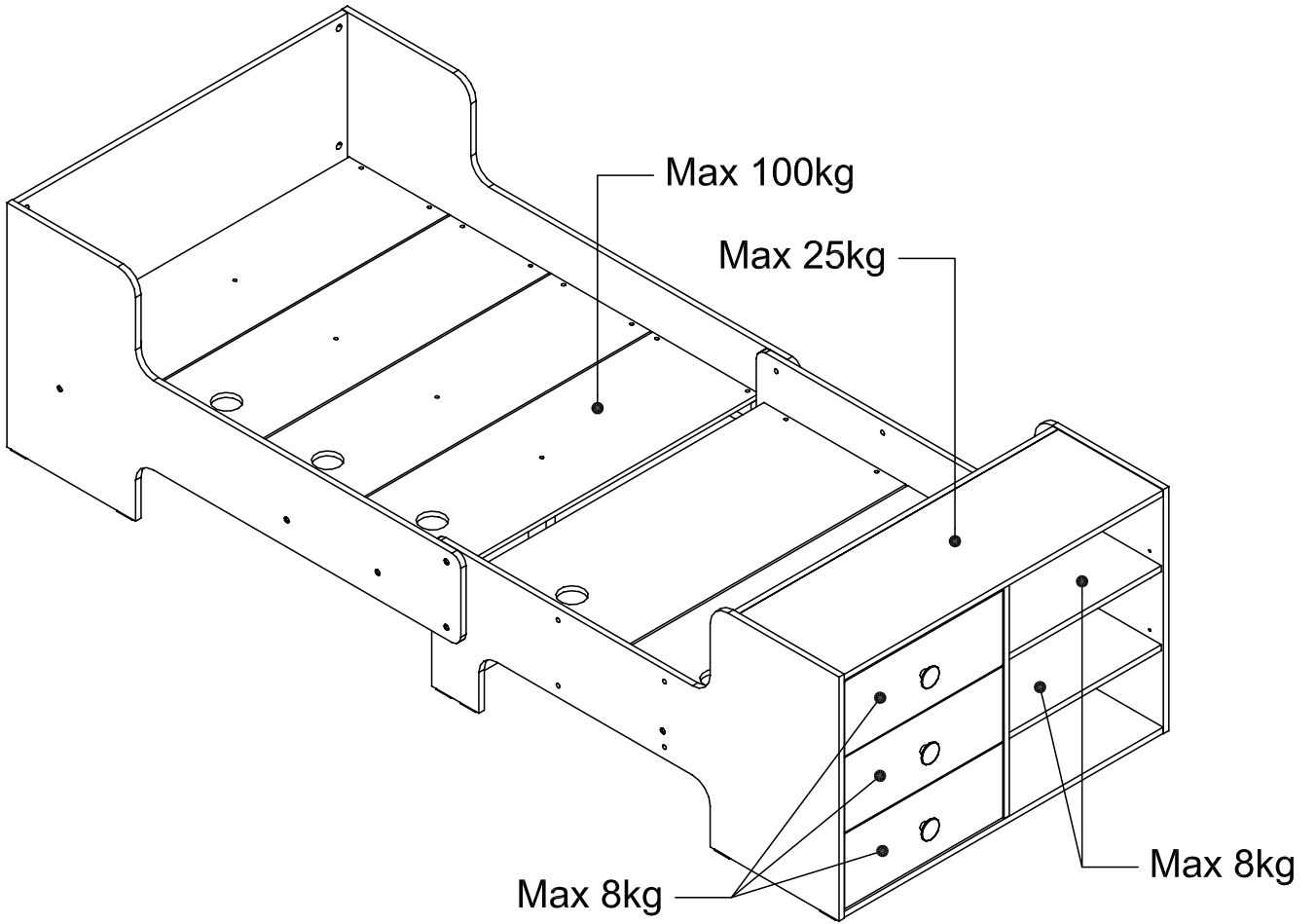
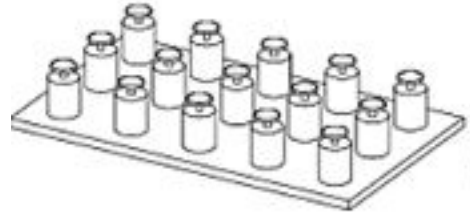
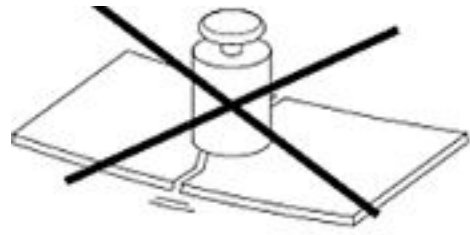


Option B



Option C







Vente-unique.com

Imported by - Importé par
CAFOM DISTRIBUTION
9 Rue Jacquart 93310 Le Pré-Saint-Gervais
Made in Malaysia / Fabriqué en Malaisie