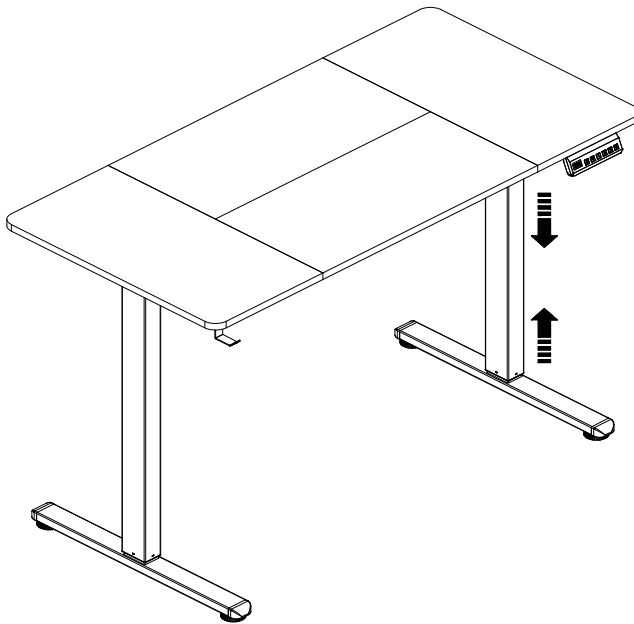




Höhenverstellbarer Schreibtisch

Foxtrot

Benutzerhandbuch



LIEBER GESCHÄTZTER **KUNDE**,

VIELEN DANK, DASS SIE SICH FÜR FOXTROT ENTSCIEDEN HABEN! WIR FREUEN UNS SEHR DARÜBER, SIE IN UNSERER LUTIVO FAMILIE WILLKOMMEN ZU HEIßEN. IHR KAUF DES FOXTROT-MODELLS ZEIGT IHR ENGAGEMENT FÜR QUALITÄT UND KOMFORT, UND WIR SIND ZUVERSICHTLICH, DASS UNSER PRODUKT IHR TÄGLICHES ARBEITSERLEBNIS VERBESSERN WIRD.

WIR SCHÄTZEN IHR VERTRAUEN IN UNSERE MARKE UND FREUEN UNS DARAUF, SIE AUCH IN ZUKUNFT WIEDER BEDIENEN ZU DÜRFEN. FALLS SIE FRAGEN HABEN ODER UNTERSTÜTZUNG BENÖTIGEN, BEI HERAUSFORDERUNGEN SOWOHL MIT DER BEDIENUNG DES PRODUKTS ALS AUCH BEI ALLGEMEINEN PROBLEMEN. ZÖGERN SIE BITTE NICHT, SICH AN UNSER KUNDENSUPPORT-TEAM ZU WENDEN.

 support@lutivo.de

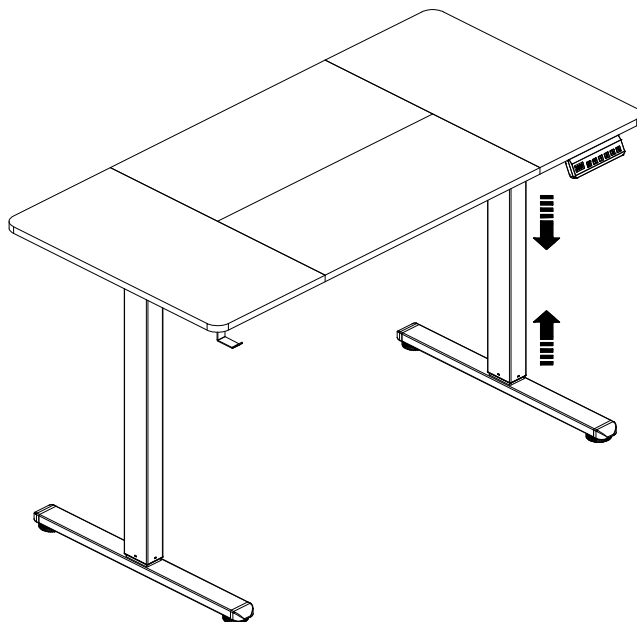
 +49 4106 9789940

Inhaltsverzeichnis

Abmessungen	03
Spezifikation	03
Einführung	04
Eigenschaften	04
Teile und Komponenten	05
Montageanleitung	06-09
Bedienelement	10-12
Pflege und Wartung	13
Technische Parameter	14
Konformitätserklärung	15

Bitte beachten Sie, dass es unbedingt erforderlich ist, die Sicherheitshinweise am Ende der Anleitung gründlich zu lesen und zu beachten. Diese enthalten wichtige Informationen, um eine sichere Nutzung des Produkts zu gewährleisten!

ABMESSUNGEN



SPEZIFIKATION

Maximalgewicht:

100 kg

Lesen Sie die Bedienungsanleitung bitte aufmerksam und vollständig durch und bewahren Sie sie an einem sicheren Ort auf, damit Sie jederzeit darauf zugreifen können. Es ist wichtig, alle Anweisungen und Hinweise zu befolgen, da eine Nichtbeachtung zu Schäden an Personen oder an Sachwerten führen kann. **Die Sicherheitshinweise stehen am Ende der Anleitung!**

BEVOR SIE LOSLEGEN...

Danke für Ihr Vertrauen!

Mit dem höhenverstellbaren Schreibtisch von Lutivo haben Sie sich für ein Produkt entschieden, das Komfort und Funktionalität auf ein neues Level hebt. Wir freuen uns sehr, Sie in der Lutivo-Community begrüßen zu dürfen.

Damit der Start so einfach wie möglich ist, finden Sie in dieser Anleitung alle wichtigen Infos rund um den Aufbau, die Funktionen und die Pflege.

✉ support@lutivo.de

☎ +49 4106 9789940

Sollten Sie Unterstützung benötigen, sind wir immer für Sie da..

EIGENSCHAFTEN

- Elektrische Höhenverstellung (ca. 70–120 cm)
- Memory-Funktion mit 3 Speicherplätzen
- Kollisionsschutz, stoppt bei Widerstand
- Sanfte Start-/Stopp-Technik für ruhige Bewegungen
- Integriertes Kabelmanagement für einen aufgeräumten Arbeitsplatz

TEILE UND KOMPONENTEN

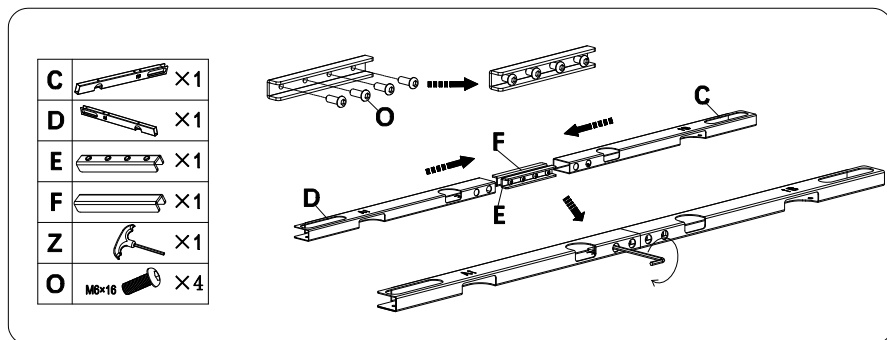
- | | | |
|----------------------------|-------------------------------|-------------------------------|
| A. Tischplatte 2x | K. Motorarm 1x | U. Kabelclips |
| B. Tischplatte 2x | L. Headset-Haken | V. Verbindungsdübel 12x |
| C. Querträger 1x | M. Bedienelement 1x | W. Verbindungsplatte 8x |
| D. Querträger 1x | N. Netzteil 1x | X. M6-Schraube 35x |
| E. Querträgereverbinder 1x | O. M6-Schraube 16x | Y. M4-Schraube 2x |
| F. Querträgerabdeckung 1x | P. M6-Schraube 12x | Z. Innensechskantschlüssel 1x |
| G. Tischbein 1x | Q. M6 Schraube 8x | AA. Schraubendreher 1x |
| H. Tischbein 1x | R. Senkkopfschraube 4x | AB. Kabelbox 1x |
| I. Standfuß 2x | S. M4-Schraube 1x | |
| J. Tischplattenauflage 2x | T. Innensechskantschl. 2MM 1x | |



MONTAGEANLEITUNG

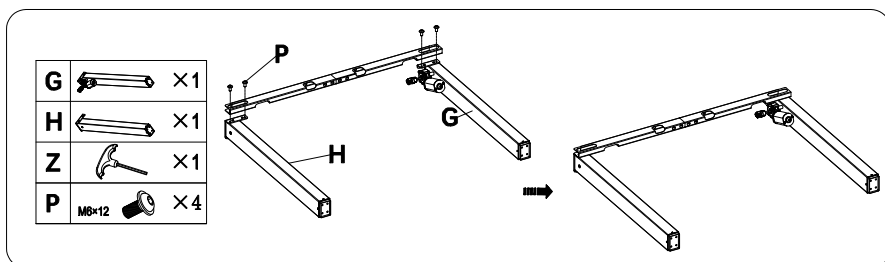
Schritt 1: Querträger verbinden

Nehmen Sie die beiden Querträger (**Teil D**) und (**Teil C**) und platzieren Sie (**Teil E**) und (**Teil F**) dazwischen, wie unten abgebildet. Verwenden Sie die Schrauben (**Teil O**) und ziehen diese zu 50 % fest erst wenn Sie die Querträger darüber geschoben haben ziehen Sie diese ganz fest mit dem Innensechskantschlüssel (**Teil Z**).



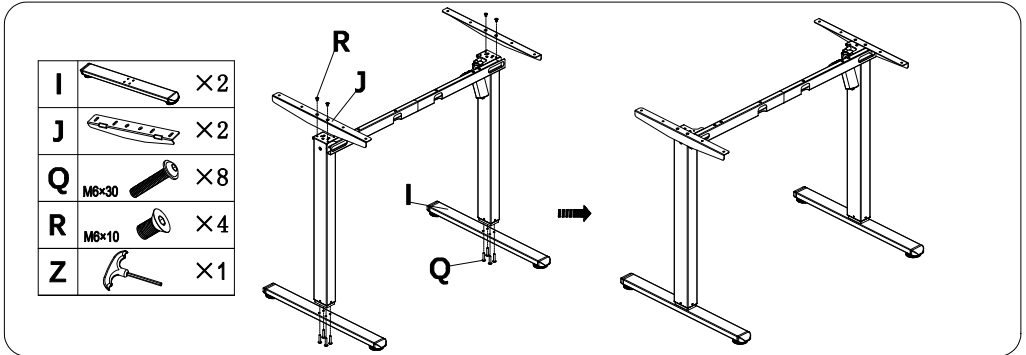
Schritt 2: Tischbeine verbinden.

Verschrauben Sie nun den Querträger mit den Tischbeinen (**Teil G**) und (**Teil H**) nehmen Sie hierfür die Schrauben (**Teil P**).

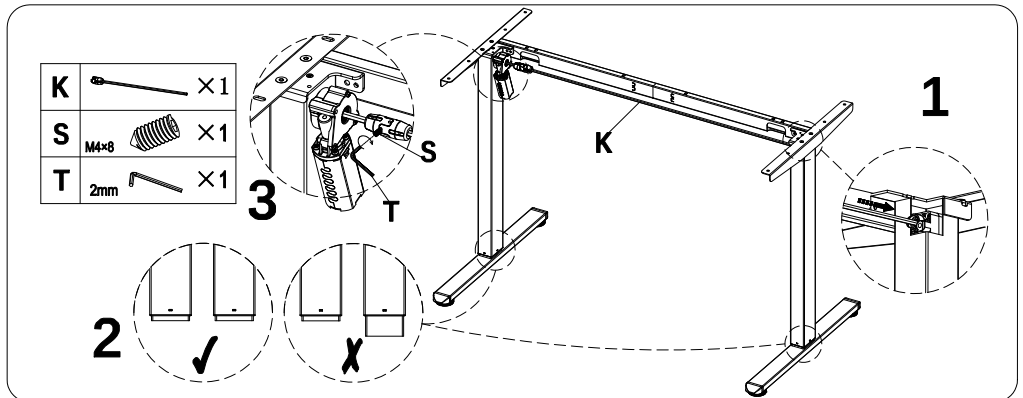


Schritt 3: FüÙe und Tischplattenauflagen montieren

Montieren Sie die beiden StandfüÙe (**Teil I**) unten an den Beinen mit je 4 M6-Schrauben (**Teil Q**). Drehen Sie das Rahmengestell anschließend um. Befestigen Sie die beiden Tischplattenauflagen (**Teil J**) links und rechts oben am Rahmen mit je 4 Senkkopfschrauben (**Teil R**).


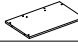



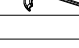

Schritt 4: Motorarm positionieren

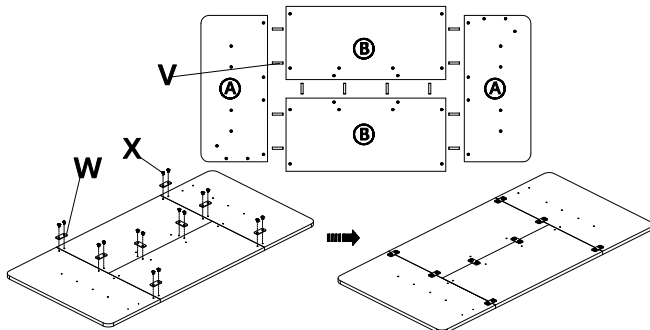
Den Motorarm (**Teil K**) wie unten abgebildet zwischen die Tischbeine einhängen. Um diesen zu fixieren nehmen Sie die Schraube (**Teil S**) mit dem Innensechskantschlüssel (**Teil T**) um diese zu befestigen.




Schritt 5: Tischplatte montieren

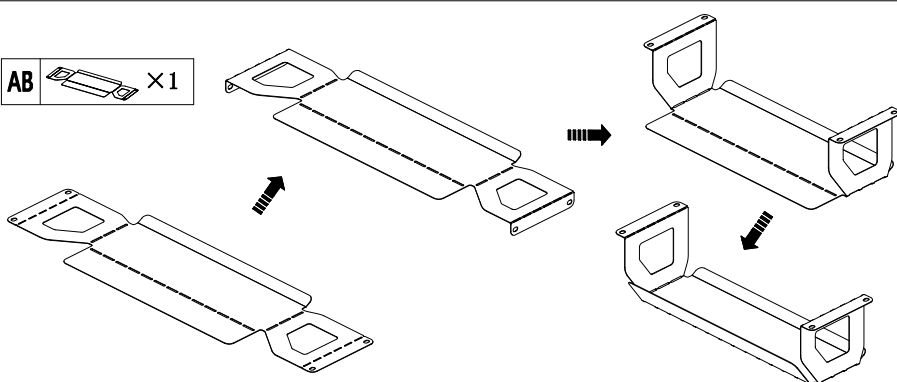
Legen Sie die Tischplatten (**Teil A**) und (**Teil B**) mit der Unterseite nach oben auf eine weiche, flache Unterlage auf den Boden. Stecken Sie die Verbindungsdübel (**Teil V**) in die vorgesehenen Bohrungen und schieben Sie die Tischplatten zusammen. Um diese zu verbinden nehmen Sie zuerst die Verbindungsplatten (**Teil W**) und die Schrauben (**Teil X**) mit dem Innensechskantschlüssel (**Teil Z**) um diese zu befestigen.

A		× 2
B		× 2
V		× 12
W		× 8
X		× 16
Z		× 1


Schritt 6: Kabelbox falten

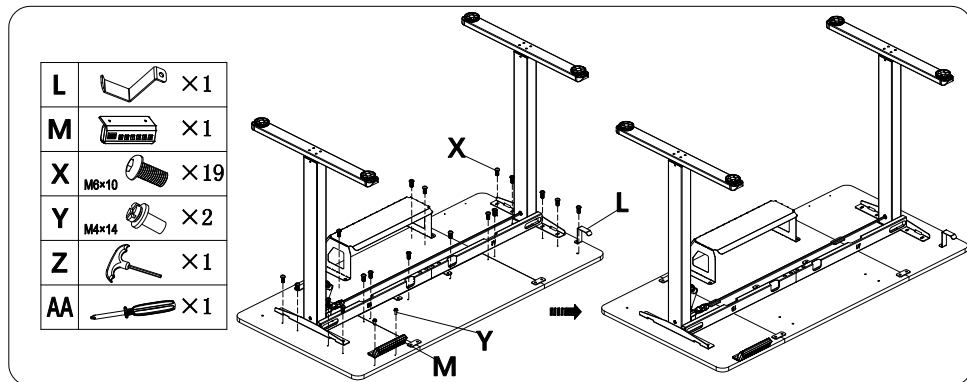
Falten Sie die Kabelbox (**Teil P**) wie gezeigt: Alle Teile mit Lochfalz klappen, bis die Box die gezeigte Form hat.

AB		× 1
-----------	---	-----



Schritt 7: Tischplatte mit Rahmengestell verbinden

Legen Sie die Tischplatte mit der Unterseite nach oben auf eine weiche, flache Unterlage auf den Boden. Rahmen mittig auflegen, ausrichten und mit 19 M6-Schrauben (**Teil X**) in der Tischplatte verschrauben. Kabelbox (**Teil AB**) hinten mittig positionieren, an den Bohrungen ausrichten und mit 4 M6-Schrauben (**Teil X**) befestigen. Bedienelement (**Teil M**) vorne links oder rechts nach Wunsch ausrichten und mit 2 Bedienelementschrauben (**Teil Y**) befestigen. Zum Schluss den Headset-Haken (**Teil L**) an der Seitenkante an den vorgesehenen Bohrungen mit 2 M6-Schrauben (**Teil X**) montieren.



Hinweise und Empfehlungen:

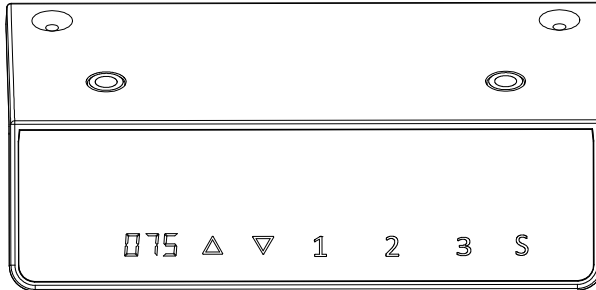
- Kabelclips festschrauben, wenn Sie mit deren Position zufrieden sind – um ein Ablösen des Klebers nach einiger Zeit zu verhindern. Dafür kann es notwendig sein, dass Sie das doppelseitige Klebeband auf deren Rückseite entfernen müssen.
- Sie können Unebenheiten im Boden durch Herausdrehen der runden Standfüße ausgleichen. Richten Sie den Tisch bei Bedarf mit einer Wasserwaage aus.
- In der Kabelbox ist genügend Platz für Mehrfachsteckdosen, um Ihre elektrischen Geräte auf dem Tisch anzuschließen (beachten Sie die Sicherheitshinweise).
- Nutzen Sie bei Bedarf die mitgelieferten Klettkabelbindern, um Ihre Kabel zusammenzubringen und für noch mehr Ordnung zu sorgen.
- Bedenken Sie immer: Es muss ausreichend Platz für das Hoch- und Runterfahren des Tisches sein.

Alle eventuell herabhängenden oder zum Tisch hinführende Kabel müssen dies ebenfalls erlauben. Beobachten Sie das insbesondere nach der Montage sehr genau und sorgen Sie für einen jederzeit sicheren Betrieb.

BEDIENELEMENT

Inbetriebnahme:

Führen Sie einen RESET durch. Tisch ganz nach unten fahren. Den Nach-unten-Button gedrückt halten (**RES** erscheint im Display), bis der Tisch noch weiter nach unten fährt und wieder ein paar Millimeter nach oben - die **RES**-Anzeige verschwindet. Dann den Nach-unten-Button loslassen. Dadurch findet der Tisch einen korrekten Nullpunkt - diese Prozedur ist für einige potenzielle Fehler (unten beschrieben) eine einfache Lösung.



Bedienung:

Funktion	Beschreibung	Bedienung / Optionen
Hoch / Runter ▲ ▼	Bewegt den Tisch nach oben bzw. unten bis zur jeweiligen Endposition.	▲ : hoch bis max. 120 cm ▼ : runter bis min. 70cm (jeweils solange Taste gedrückt wird).
Speicherplätze 1-3 S	Drei beliebige Arbeitshöhen abrufbar.	Speichern: S-Button kurz drücken (Anzeige blinkt)→1/2/3 drücken. Abrufen: 1/2/3 drücken, Tisch fährt zur gespeicherten Höhe.

Einstellungen:

Funktion	Beschreibung	Bedienung / Optionen
RESET (RES)	Erneute Referenzierung bei Störungen oder nach Montage.	Tisch ganz nach unten fahren. ▼ 5 Sek. halten bis „RES“ erscheint, gedrückt halten bis Tisch noch weiter nach unten fährt und wieder ein paar Millimeter nach oben. „RES“ verschwindet, Button loslassen.
Einheiten (Un)	Anzeige zwischen Zoll und Zentimeter umschalten.	S-Button gedrückt halten bis „S-“ blinkt. S-Button drücken → „un“ → mit ▲/▼ IN (imperial) oder SI (metrisch) wählen → mit S-Button speichern.
Kollisionsschutz (CF)	Empfindlichkeit der Hinderniserkennung.	S-Button halten bis „S-“ blinkt → mit ▲/▼ zu „CF“ → S-Button drücken. Optionen: OFF (aus) , L (hoch), N (mittel), H (niedrig) → mit S-Button speichern. Standard: N.

Fehlercodes:

Code	Bedeutung	Lösung
HOT	Zu lange Motorlaufzeit erkannt. Stopp, um Schäden durch Überhitzung zu vermeiden.	Mind. 15 Min. warten, bevor weitere Höhenverstellungen durchgeführt werden.
E10	Sensorausfall: Motorsensor nicht erkannt.	Netzstecker ziehen. Alle Kabelverbindungen prüfen, insbesondere Steckverbindungen. Netzstecker wieder einstecken, RESET durchführen.
E20	Maximallast überschritten.	Netzstecker ziehen, Gegenstände vom Tisch entfernen. Gerät wieder in Betrieb nehmen.
E02	Betriebswarnung: Vibration, Stoß oder Schiefelage erkannt.	Netzstecker ziehen. Fehlerursache beheben, wenn vorhanden. Netzverbindung wieder herstellen. RESET durchführen.
E31	Unterspannungsschutz: Eingangsspannung zu niedrig.	Netzstecker ziehen, warten bis Bedienelement nichts mehr anzeigt, Netzstecker wieder einstecken.
E32	Überspannungsschutz: Eingangsspannung zu hoch.	RESET durchführen. Netzstecker ziehen, Kabel und Kabelverbindungen prüfen. Netzverbindung wieder herstellen.
RES	RESET erforderlich: System muss neu referenziert werden.	Nach unten Taste 5 Sek. gedrückt halten, bis „RES“ erscheint. Gedrückt halten, bis Tisch runter- und leicht hochfährt.

PFLEGE & WARTUNG

- Vor dem Reinigen Netzstecker ziehen. Wischen Sie Oberflächen mit einem weichen, leicht feuchten Tuch ab; elektronische Teile trocken abstauben - keine aggressiven oder scheuernden Reiniger, keine harten Bürsten oder Metallpads.
- Regelmäßig staubfrei halten, besonders die Führungsrohre. Schrauben, Steck- und Kabelverbindungen in Intervallen prüfen und nachziehen.
- Kabelbox: Leitungen mit Kabelhaltern fixieren, Knicke/Quetschungen vermeiden, ausreichende Länge/Spiel sicherstellen.
- Betriebszyklen beachten: Längeres Dauerfahren vermeiden und dem System Zeit zum Abkühlen geben (Überhitzungsschutz).
- Bewegen/Transport: Netzstecker ziehen, Tisch auf untere Position fahren, Kabel lösen/sichern und zu zweit tragen.

SICHERHEITSHINWEISE ▽ ACHTUNG ▽

Haftungsbegrenzung:

- Achten Sie auf eine sichere Montage, Aufstellung und Betrieb dieses Bausatzes. Sie können diesen Bausatz für ein Tischgestell sowohl mit Platten aus unserem Hause, wie auch mit anderen Tischplatten kombinieren und nutzen.
- Da der Zusammen- und Aufbau entscheidend zur Qualität des Endprodukts beiträgt, können wir dafür keine Haftung übernehmen. Bitte achten Sie auf einen sicheren Betrieb und kontaktieren Sie uns, wenn Sie Fragen haben.

Gefahr! Erstickung, Strangulation, Verletzung

- Halten Sie Plastiktüten und Verpackungsmaterial fern von Babys und Kindern.
- Halten Sie Kleinteile fern von Kindern. Halten Sie Kinder fern vom Ort der Montage, es besteht Stromschlaggefahr.
- Achten Sie in Haushalten mit Kindern darauf, dass diese niemals mit dem Produkt spielen. Trennen Sie bei Bedarf zur Sicherheit die Netzversorgung vom Produkt.
- Halten Sie elektrische Teile fern von Flüssigkeiten, fassen Sie keine elektrischen Bauteile mit nassen Händen an.
- Verwenden Sie das Produkt ausschließlich in trockenen Innenräumen.
- Öffnen oder reparieren Sie niemals einzelne Bauteile, nutzen Sie die Bauteile ausschließlich bestimmungsgemäß. Defekte Bauteile müssen ersetzt werden.
- Stellen Sie niemals Netzspannung her, wenn einzelne Stecker nicht vollständig und bestimmungsgemäß angeschlossen sind.
- Achten Sie bei der Nutzung von Verlängerungskabeln und Mehrfachsteckdosen darauf, dass diese fachmännisch von einem Fachmann angeschlossen werden.
- Betreiben Sie das Produkt nur auf einem flachen, freien Boden. **Achten Sie stets darauf, dass genügend Platz nach oben und unten vorhanden ist – es darf zu keinem Zeitpunkt ein Risiko eines Einklemmens oder einer Kollision bestehen.**

TECHNISCHE PARAMETER

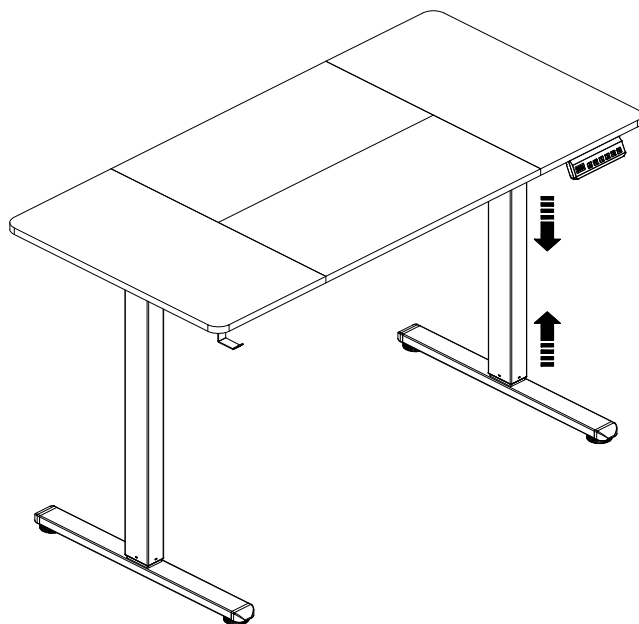
Eingangsleistung:	100–240 V \sim ; 50/60 Hz; 1,6 A
Ausgangsleistung:	29,0 V \equiv ; 3,0 A (87,0 W)
Max. Traglast:	100 kg
Min. Max. Höhe:	70 - 120 cm
Nennhub:	480 mm
Hubgeschwindigkeit:	20 mm/s und 60mm/s
Temperaturbereich:	0-40 C°
Betriebszyklus:	2 Minuten Betrieb, 18 Minuten Abkühlphase

Das Produkt muss fern von Flüssigkeiten, entzündlichen oder korrosiven Gasen sowie staubiger Umgebung betrieben werden.



Nicht im Hausmüll entsorgen. Bitte in Ihrer Nähe an einer der kostenfreien Sammelstellen für Elektroaltgeräte entsorgen. Die Adressen erhalten Sie von Ihrer Stadt- bzw. Kommunalverwaltung.

WEEE-Reg.-Nr.: DE 90916071



CLOUVOU GmbH
Mittelweg 43
25479 Ellerau
Deutschland
Modell: Foxtrot
Phone: +4941069789940
E-Mail: support@lutivo.de