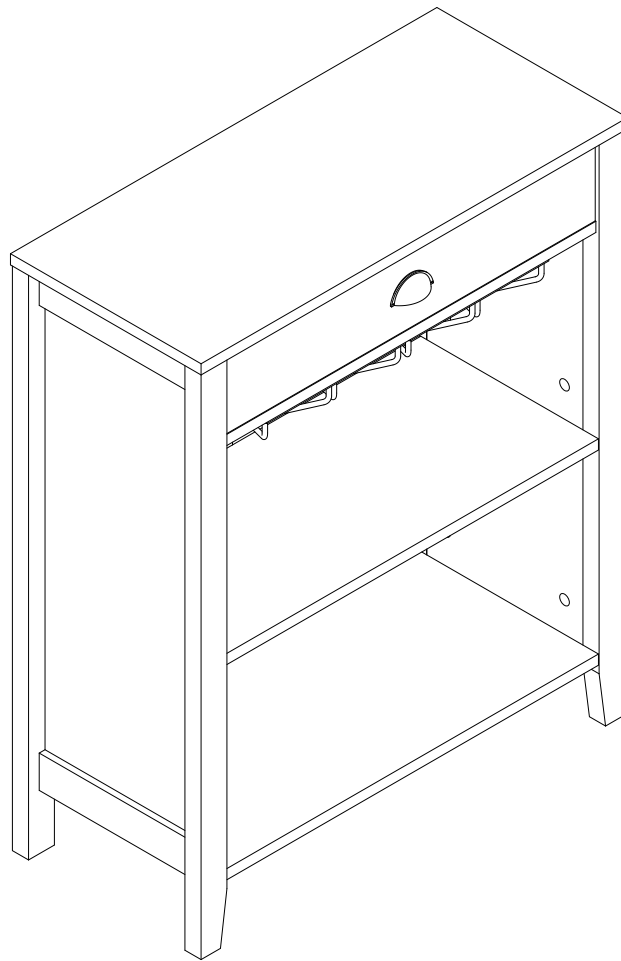
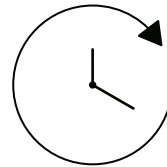
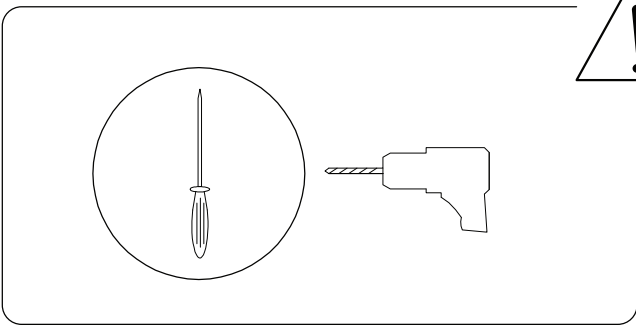
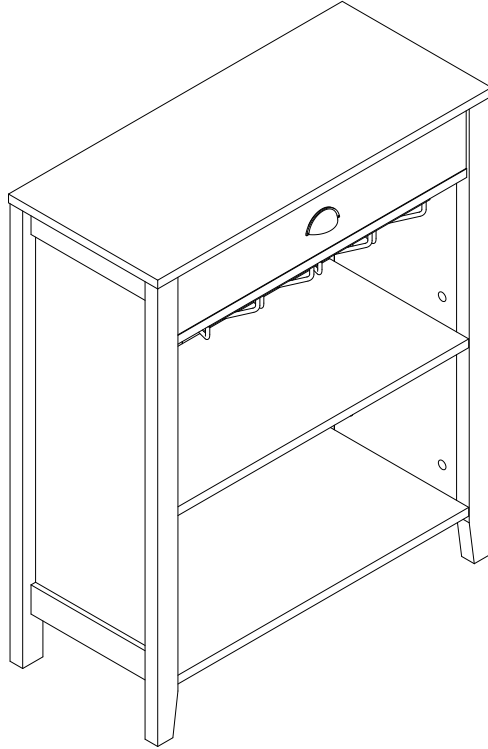
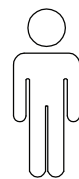
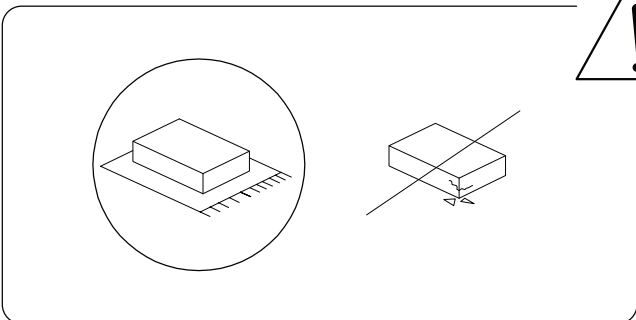


WALKERSTON

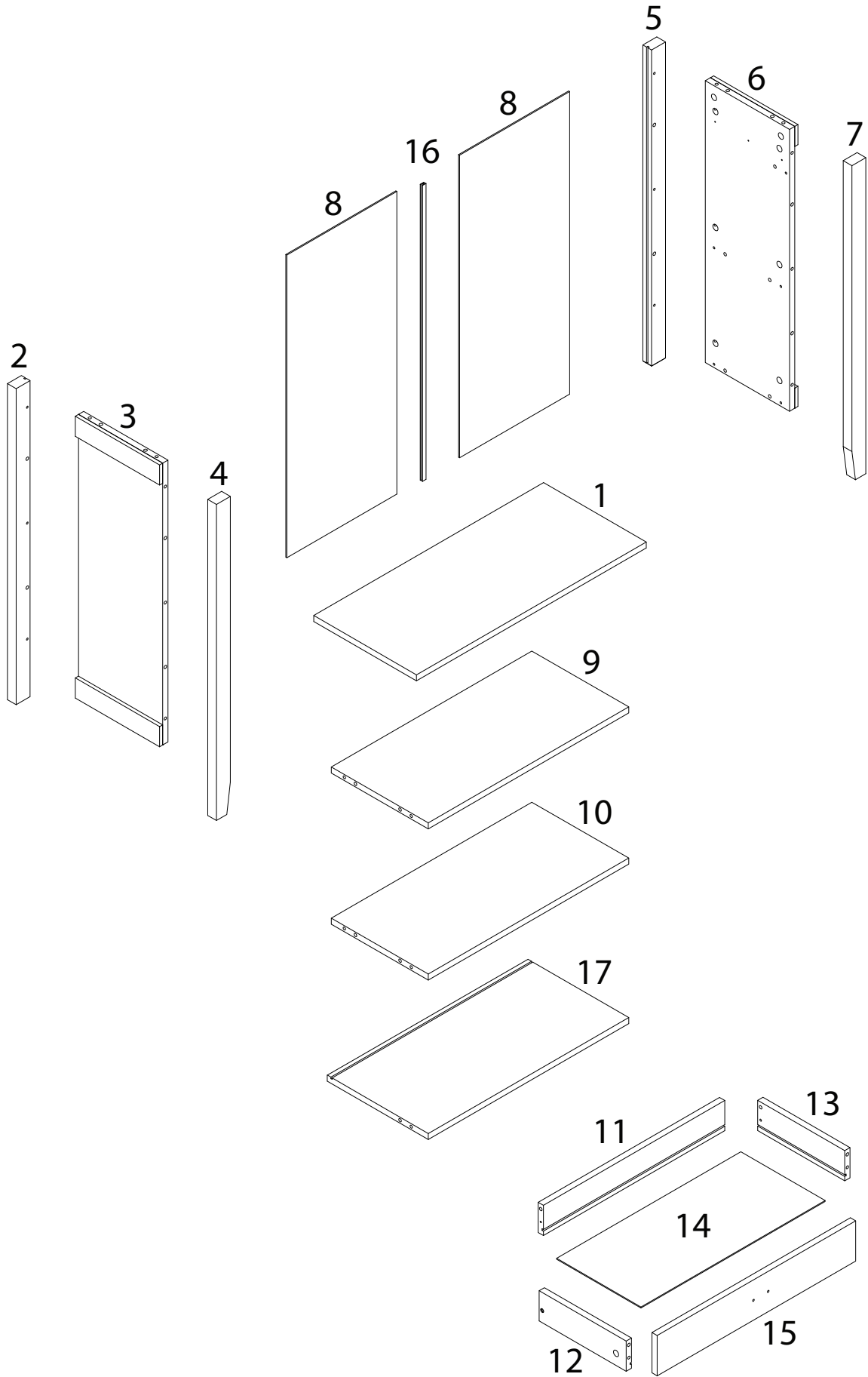


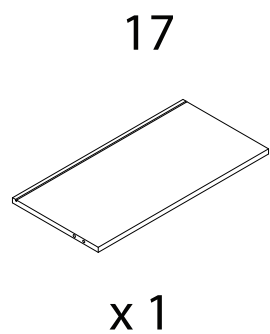
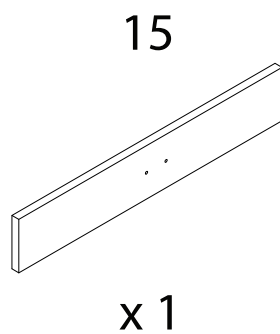
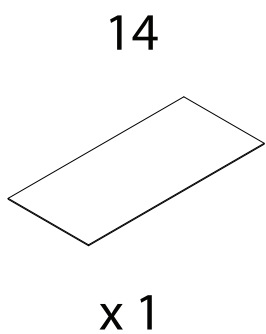
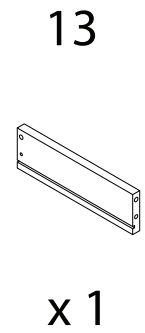
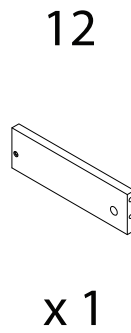
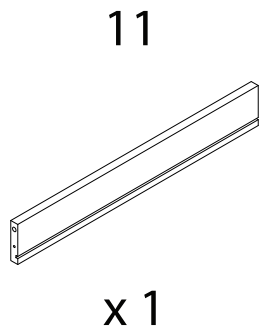
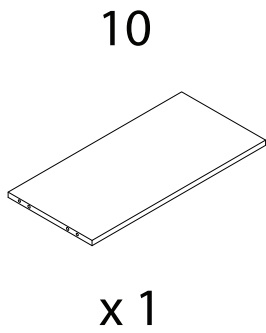
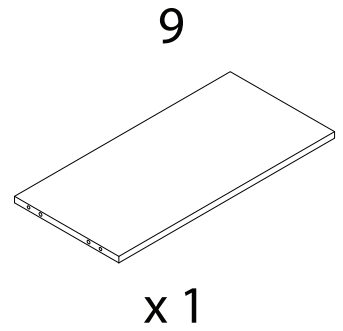
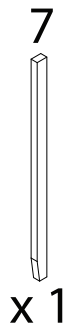
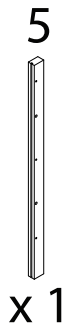
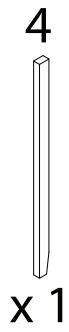
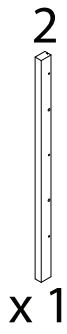
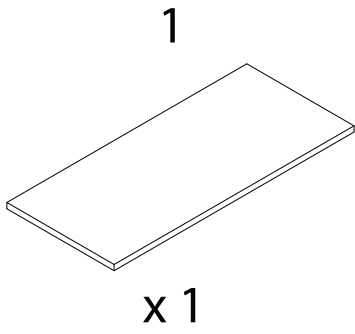


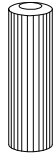

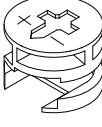

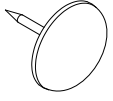


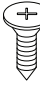
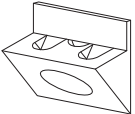


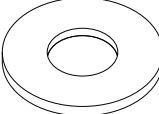

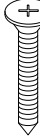

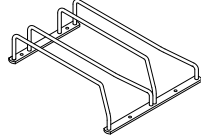
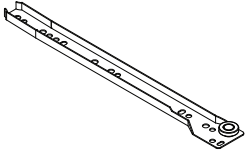
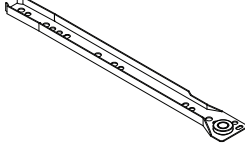
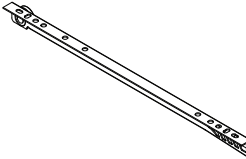
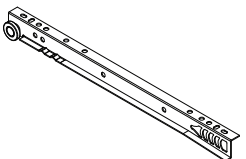
45'



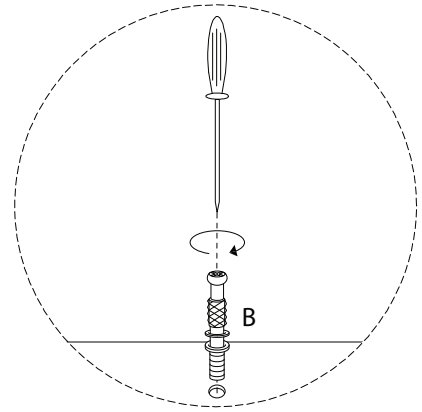
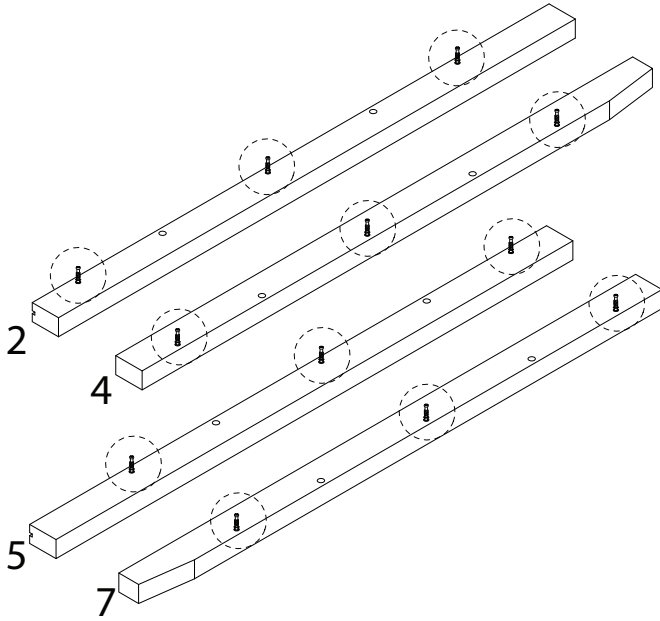
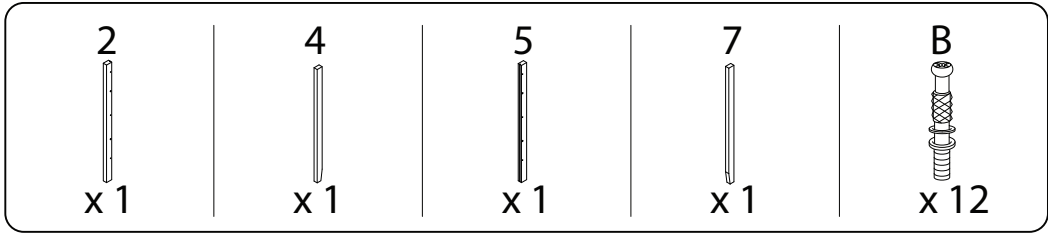
2



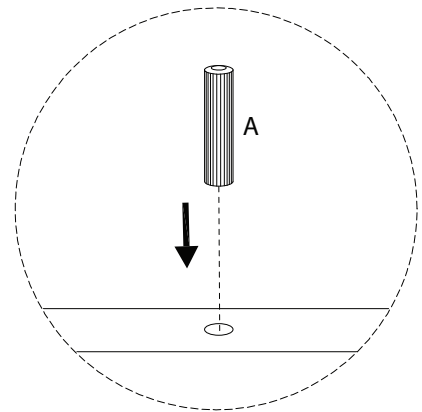
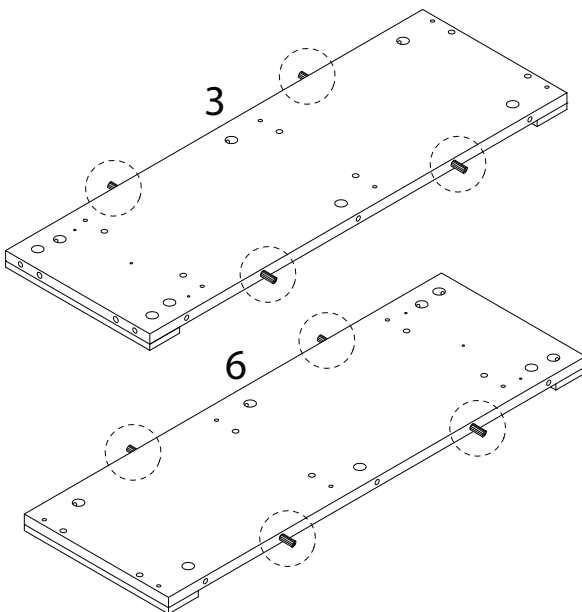
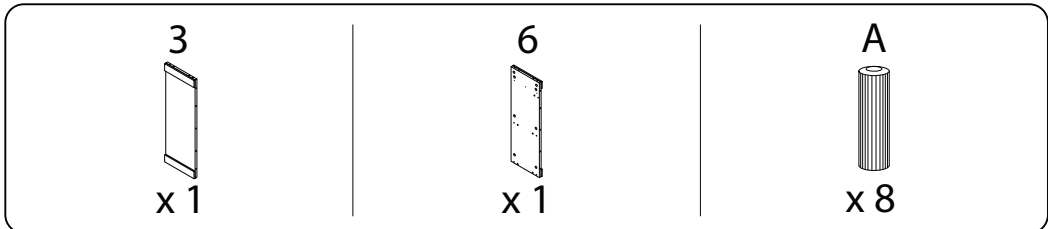


<p>A</p>  <p>x 28</p>	<p>B</p>  <p>x 30</p>	<p>C</p>  <p>x 30</p>	<p>D</p>  <p>M5 x 40</p> <p>x 2</p>
<p>E</p>  <p>x 4</p>	<p>F</p>  <p>M3.5 x 14</p> <p>x 20</p>	<p>G1</p>  <p>x 1</p>	<p>G2</p>  <p>M3 x 12</p> <p>x 2</p>
<p>H1</p>  <p>x 8</p>	<p>H2</p>  <p>M3 x 16</p> <p>x 8</p>	<p>I1</p>  <p>M3.5 x 14</p> <p>x 2</p>	<p>I2</p>  <p>x 4</p>
<p>I3</p>  <p>x 2</p>	<p>I4</p>  <p>M4 x 30</p> <p>x 2</p>	<p>I5</p>  <p>x 2</p>	<p>J</p>  <p>x 2</p>
<p>CL</p>  <p>x 1</p>	<p>CR</p>  <p>x 1</p>	<p>DL</p>  <p>x 1</p>	<p>DR</p>  <p>x 1</p>

1



2

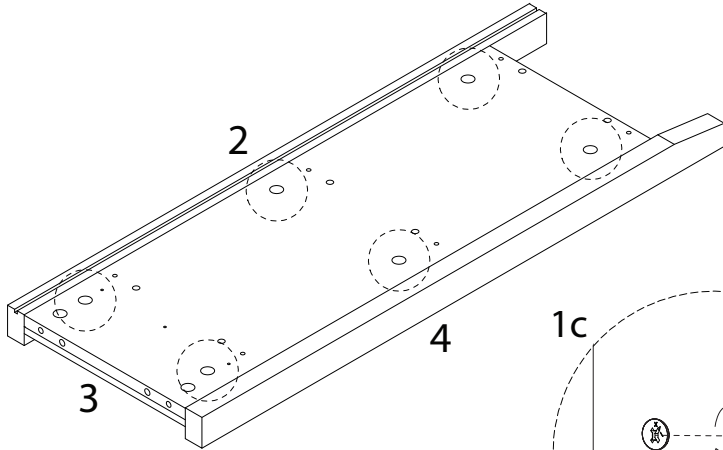


3

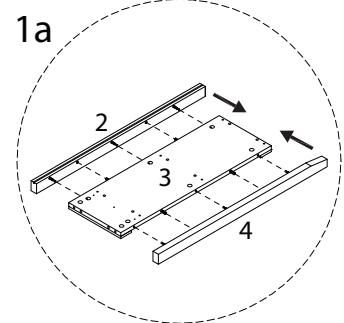
C



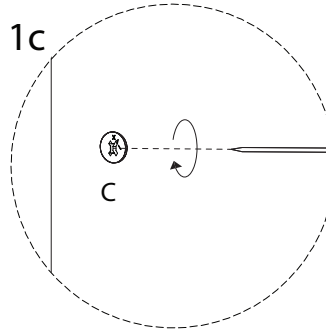
x6



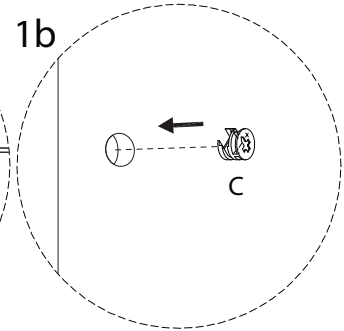
1a



1c

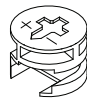


1b

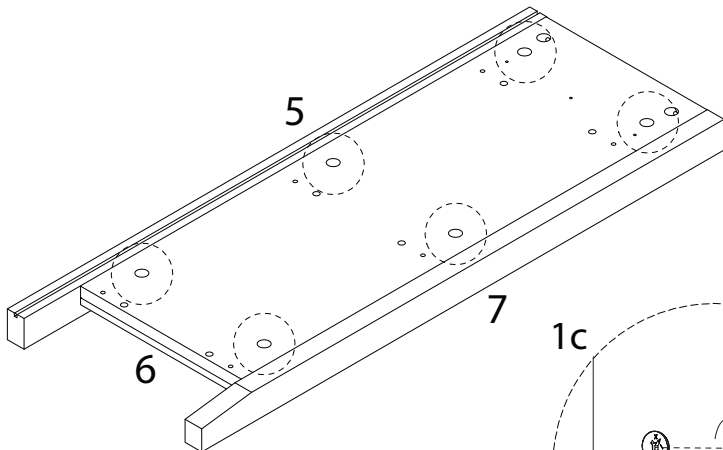


4

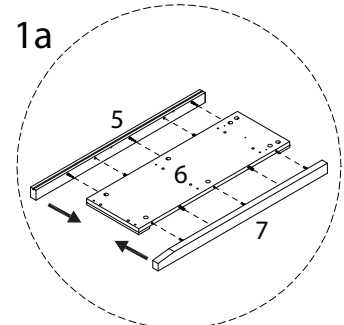
C



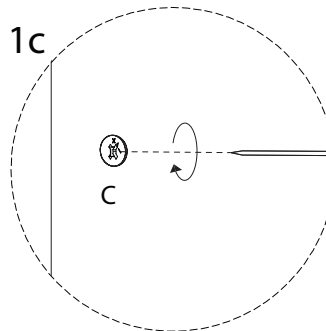
x6



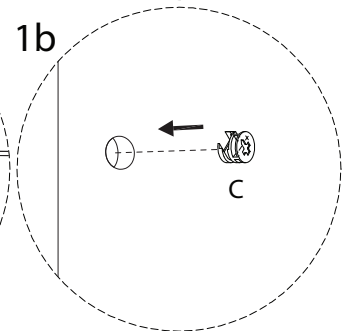
1a



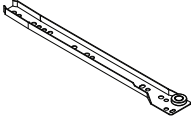
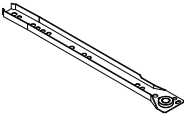


1c

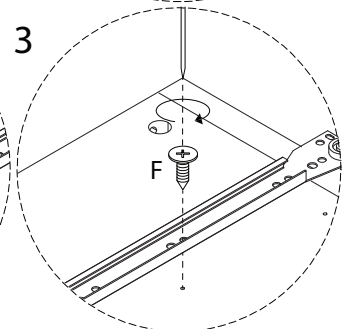
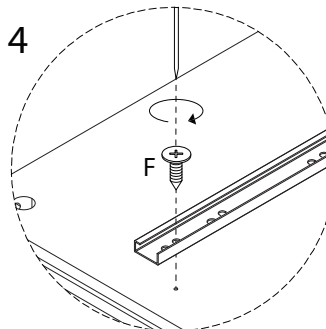
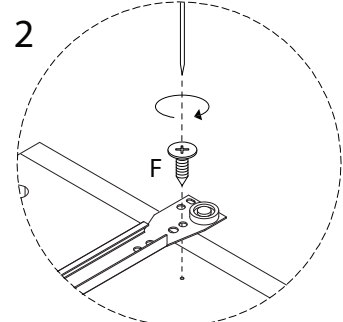
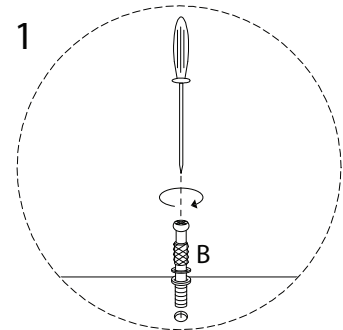
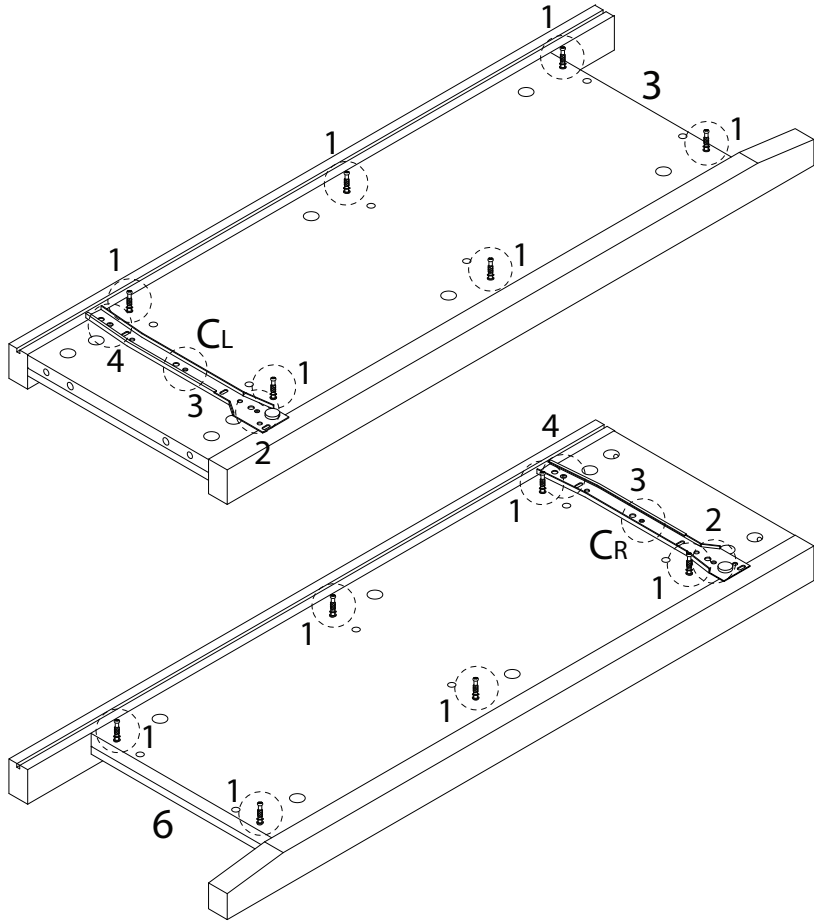


1b

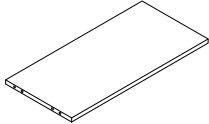

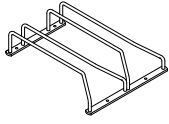


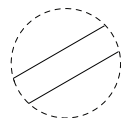
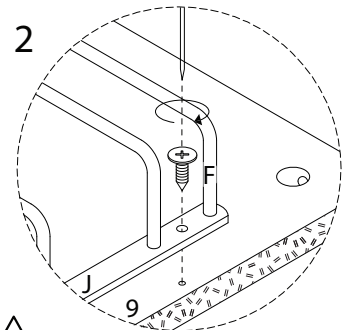
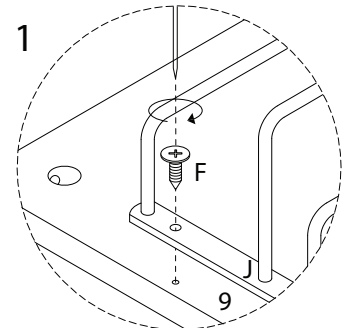
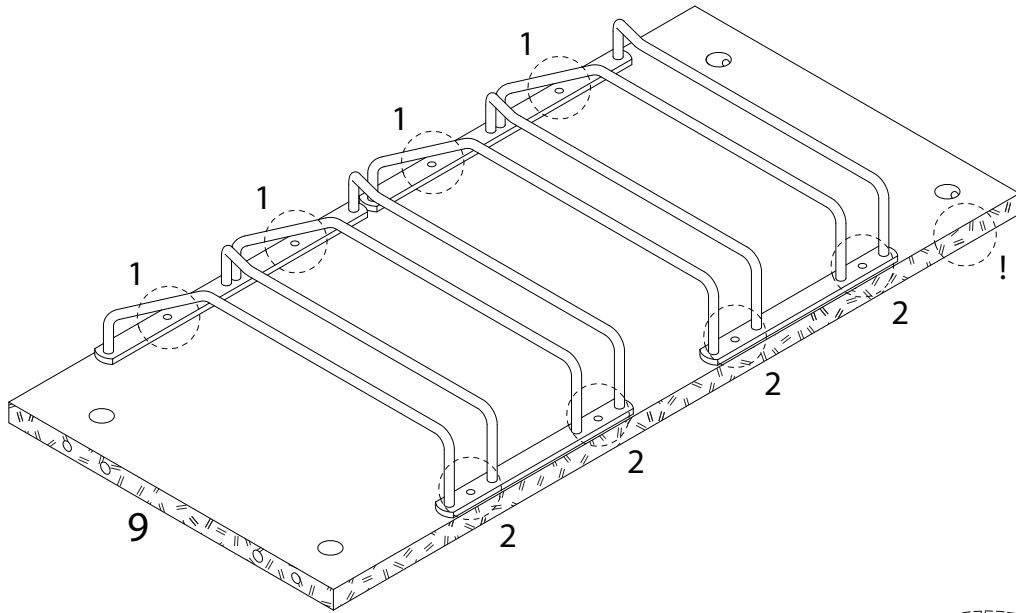
5

 <p>CL</p> <p>x 1</p>	 <p>CR</p> <p>x 1</p>	 <p>B</p> <p>x 12</p>	 <p>M3.5 x 14</p> <p>F</p> <p>x 12</p>
--	--	--	---

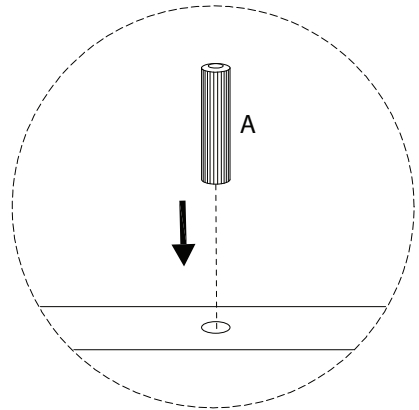
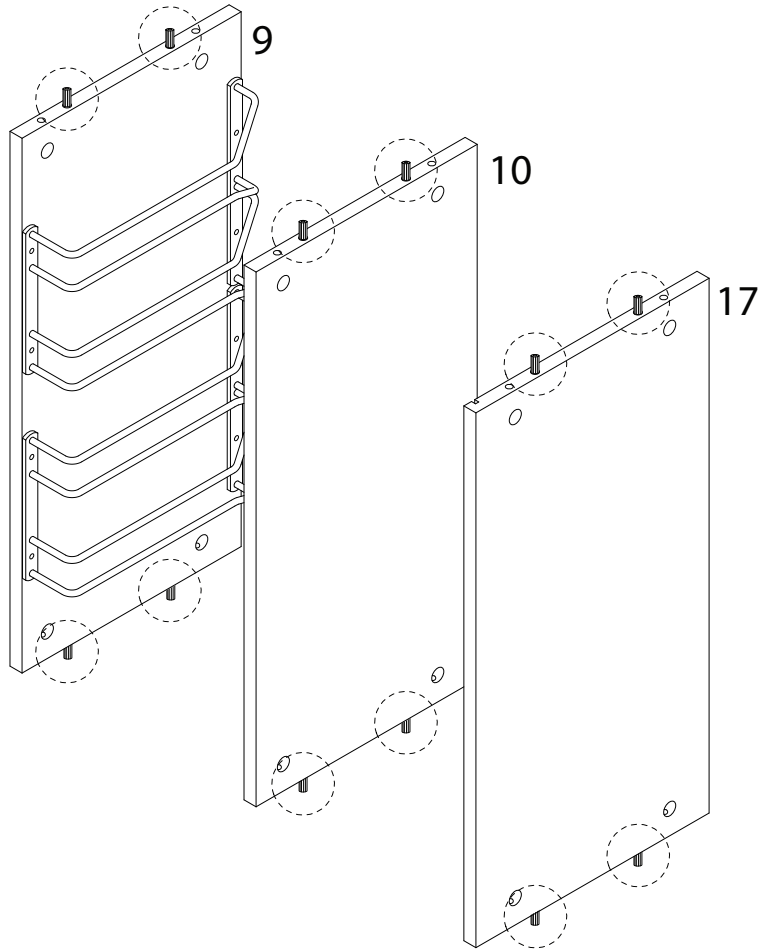
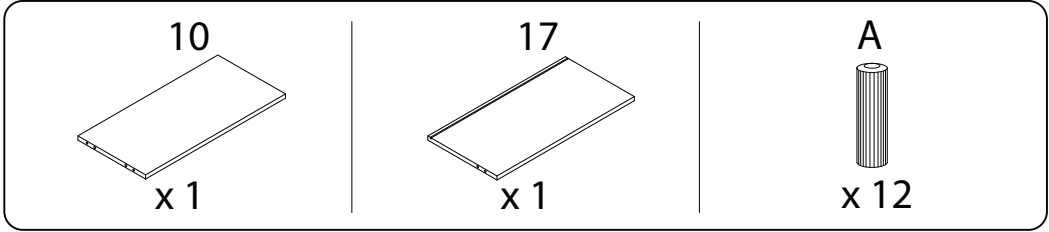


6

<p>9</p>  <p>x 1</p>	<p>F</p>  <p>M3.5 x 14</p> <p>x 8</p>	<p>J</p>  <p>x 2</p>
---	--	---



7

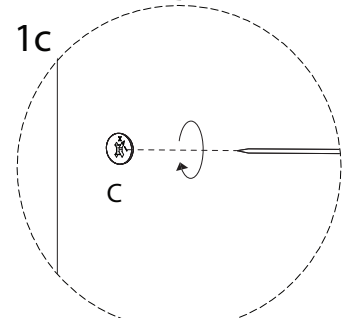
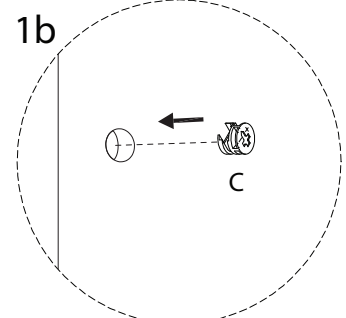
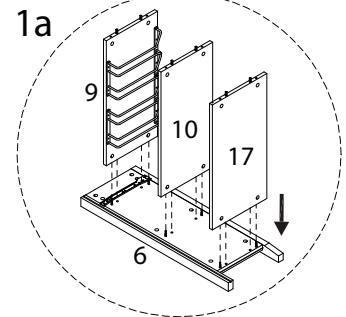
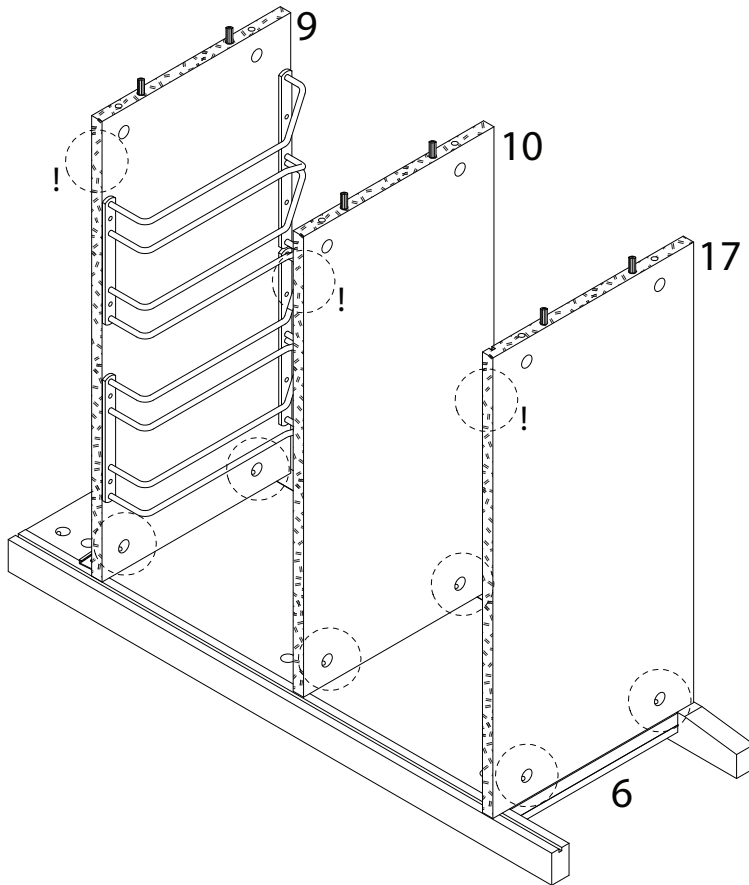


8

C



x 6

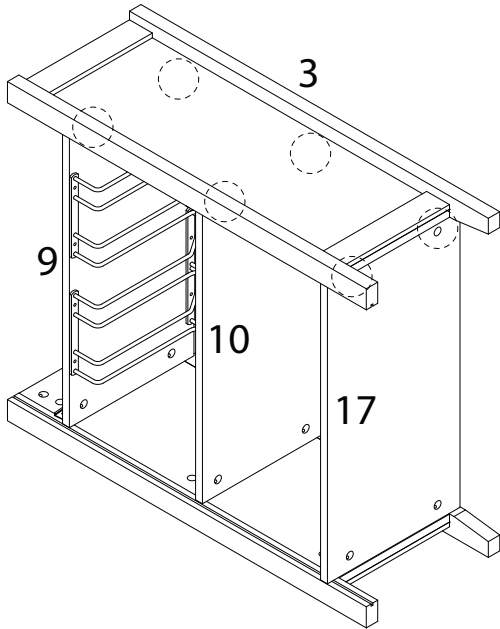


9

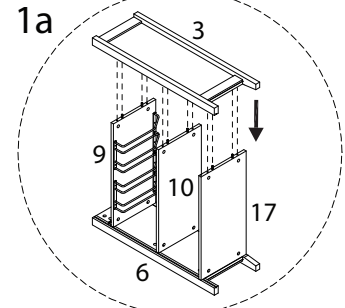
C



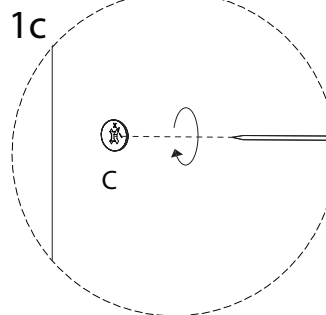
x 6



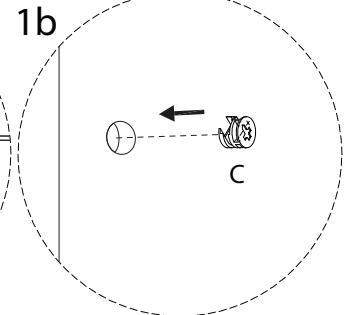
1a



1c



1b

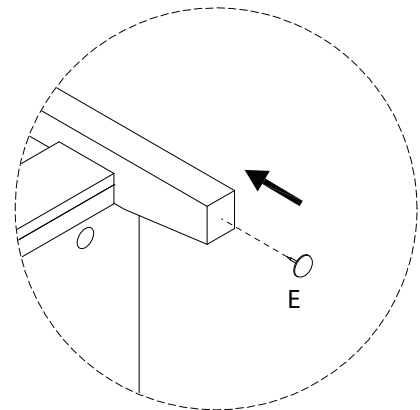
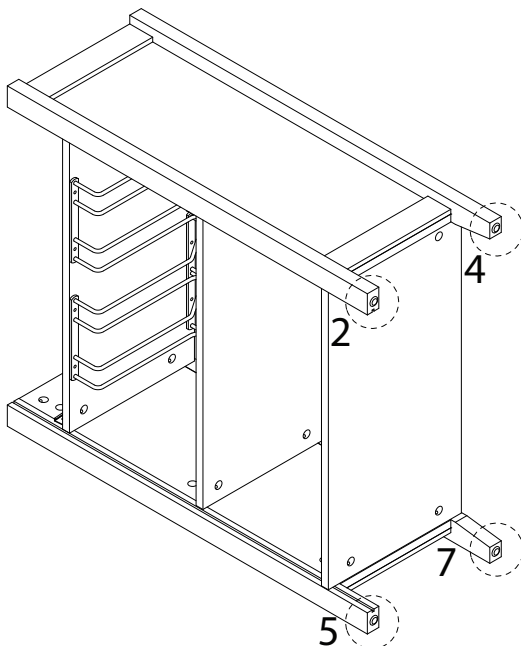


10

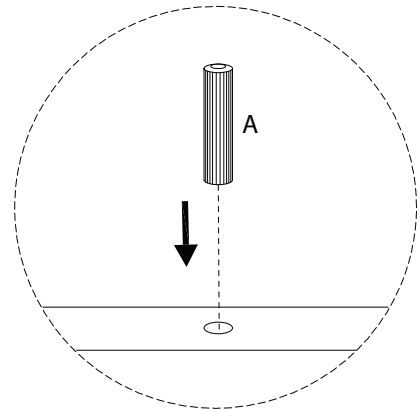
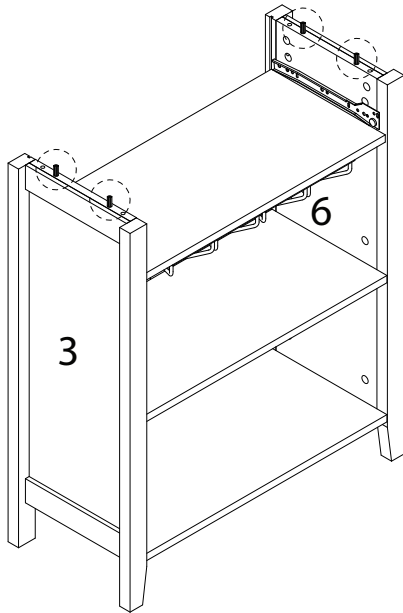
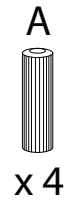
E



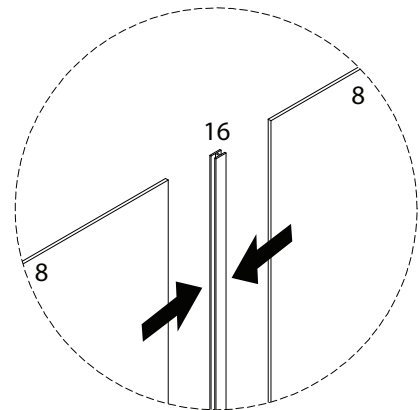
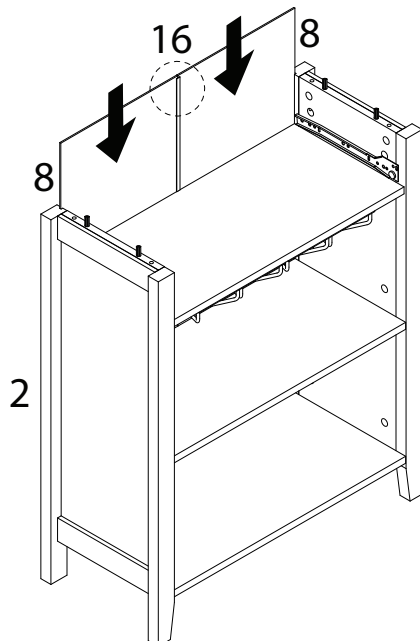
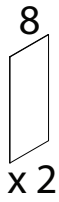
x 4



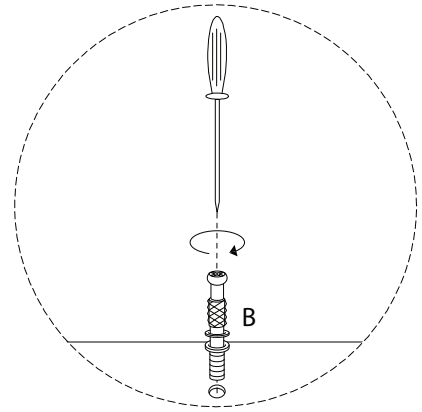
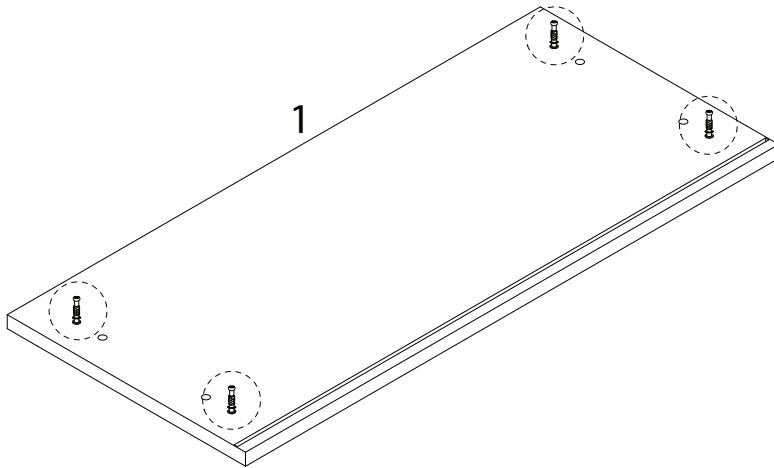
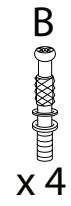
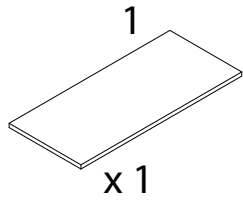
11



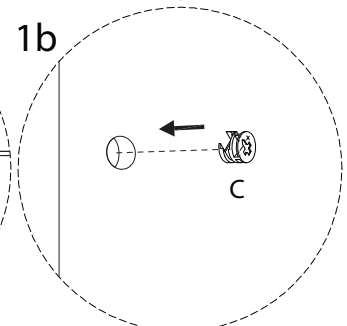
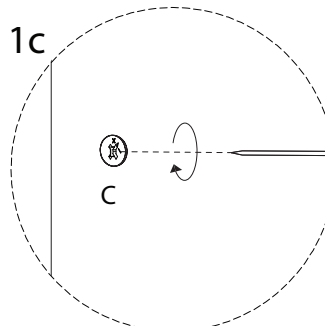
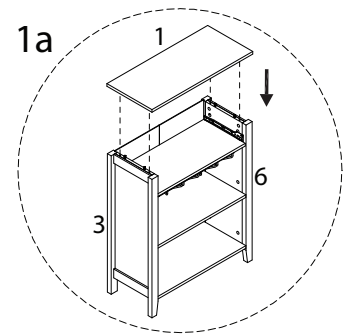
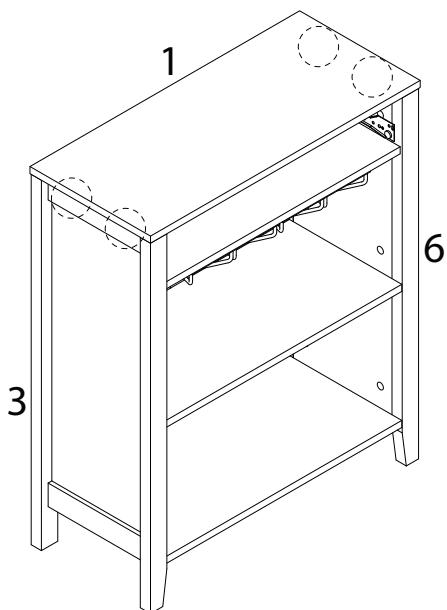
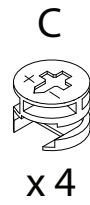
12



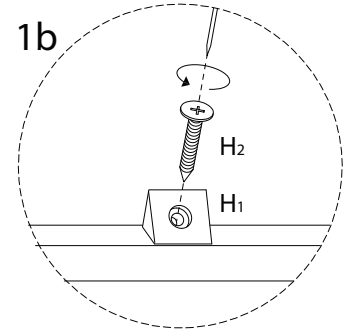
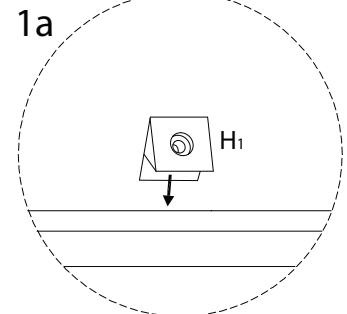
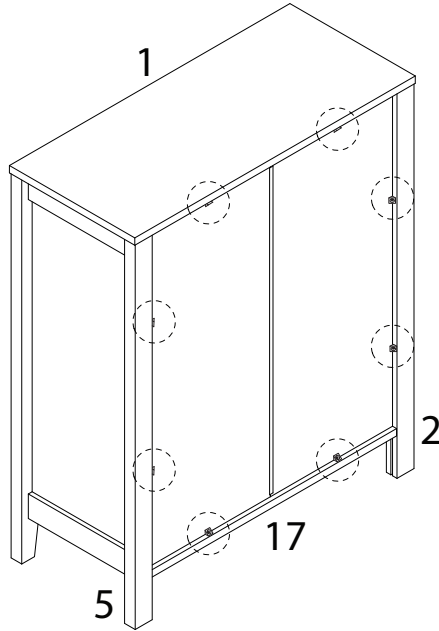
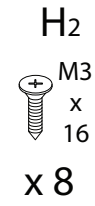
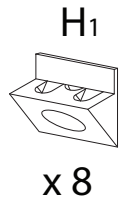
13



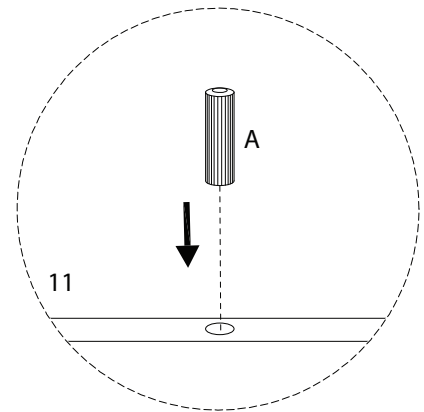
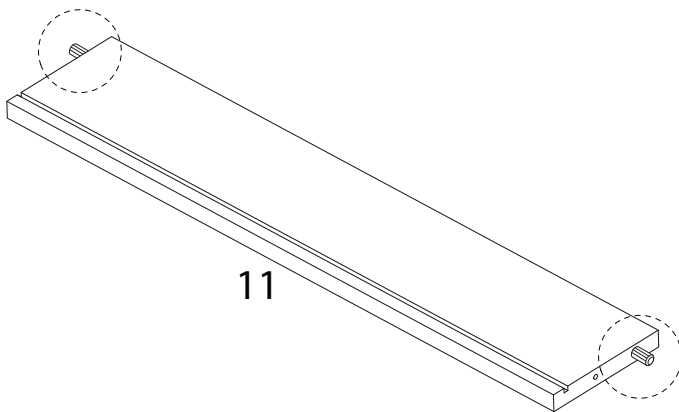
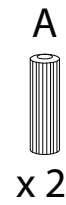
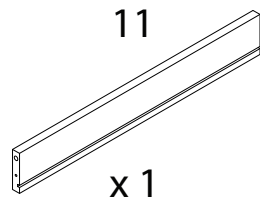
14



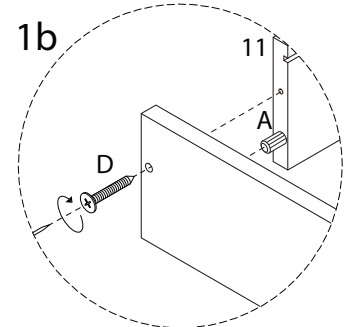
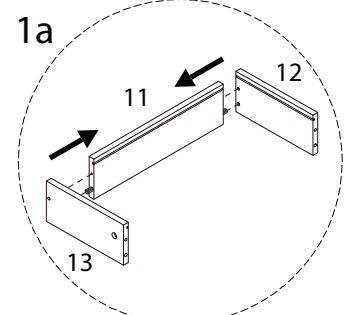
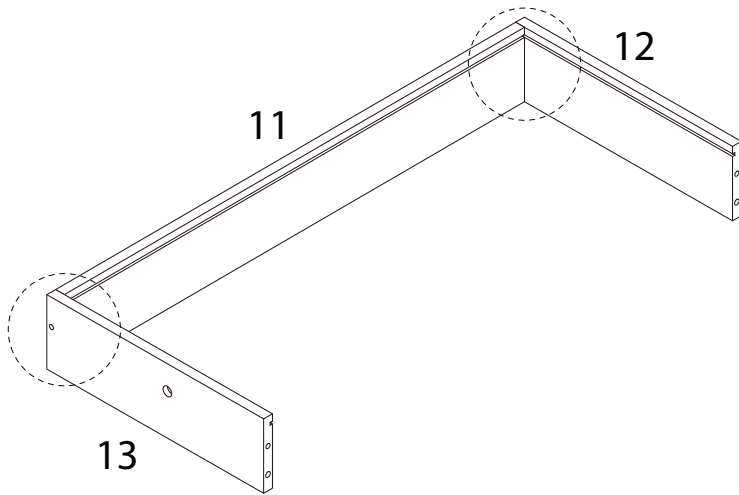
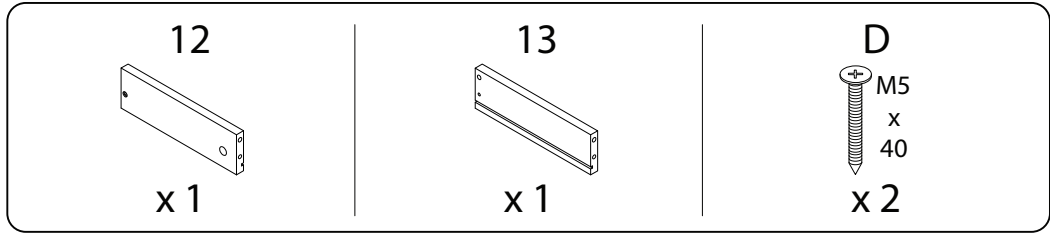
15



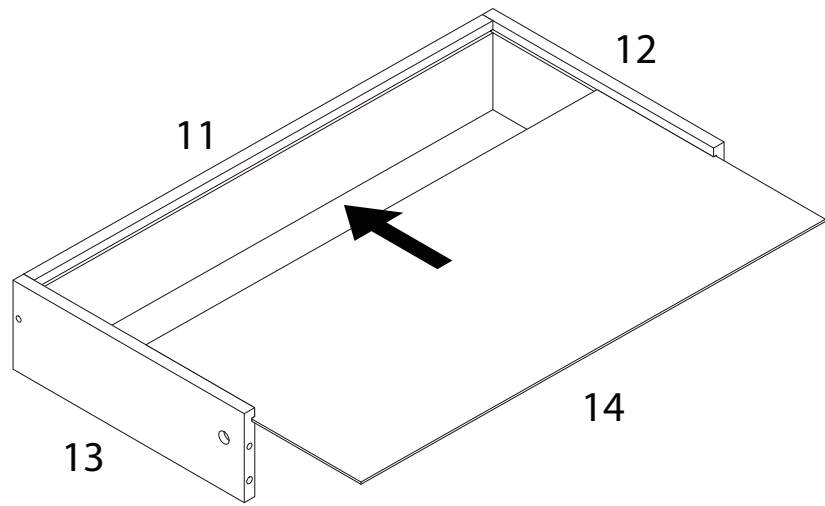
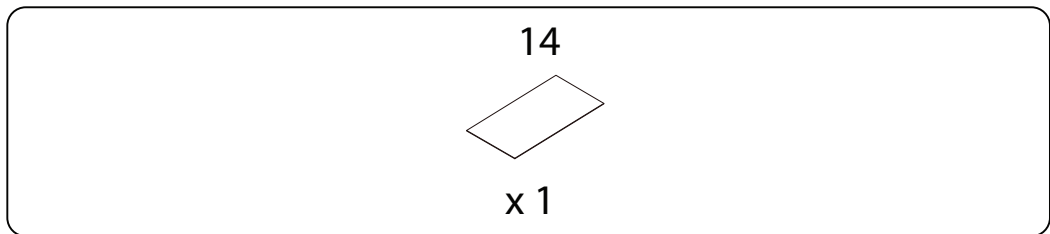
16



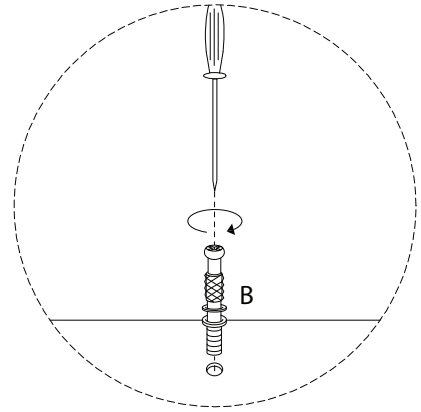
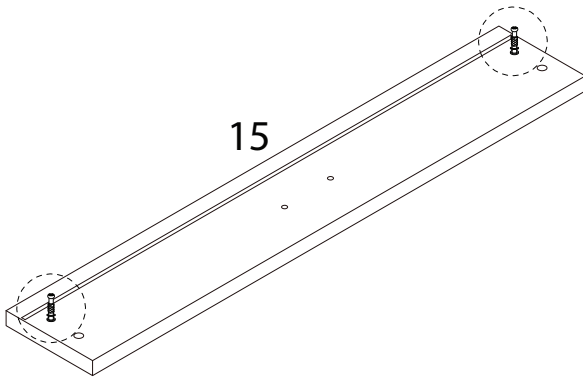
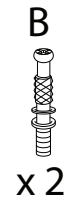
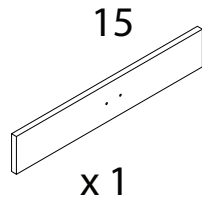
17



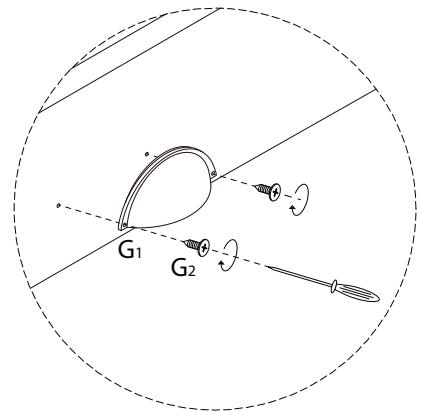
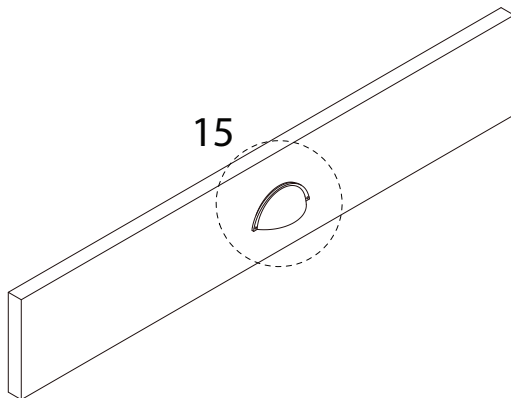
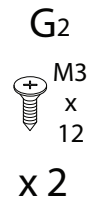
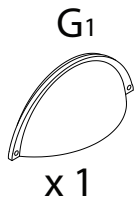
18



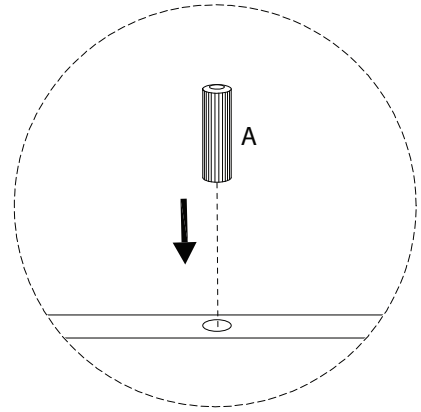
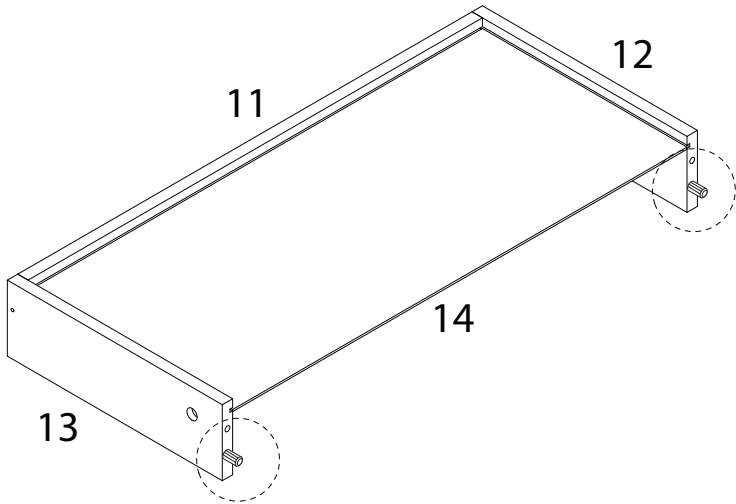
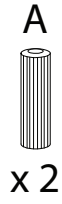
19



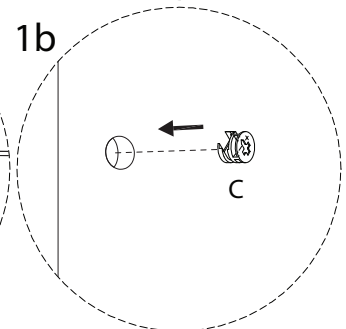
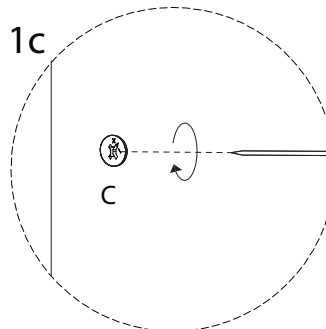
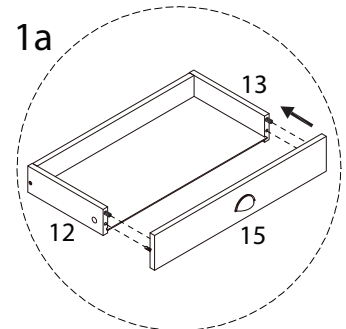
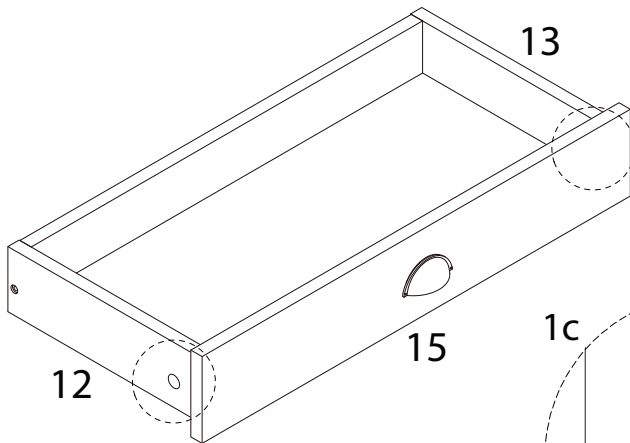
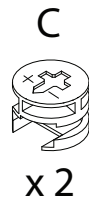
20



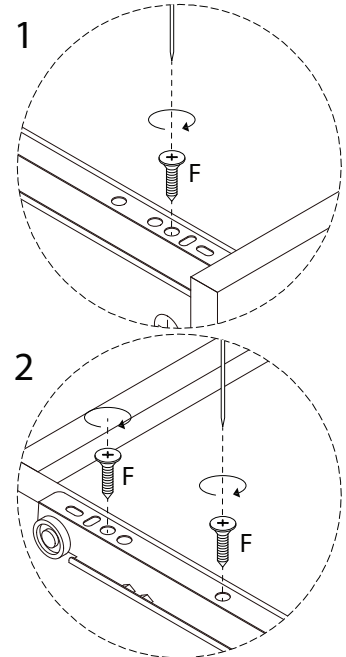
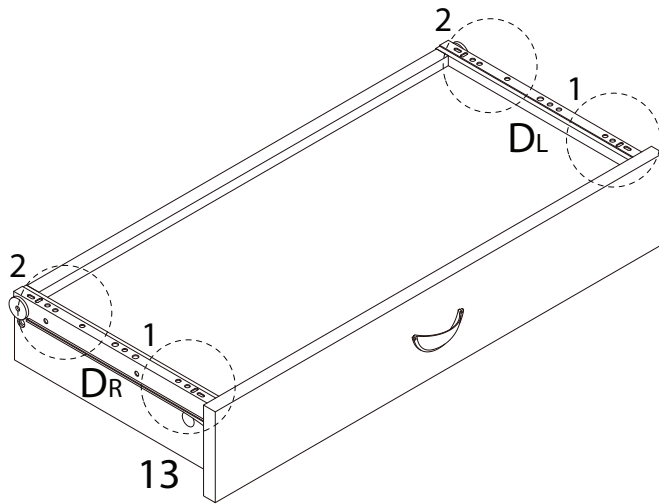
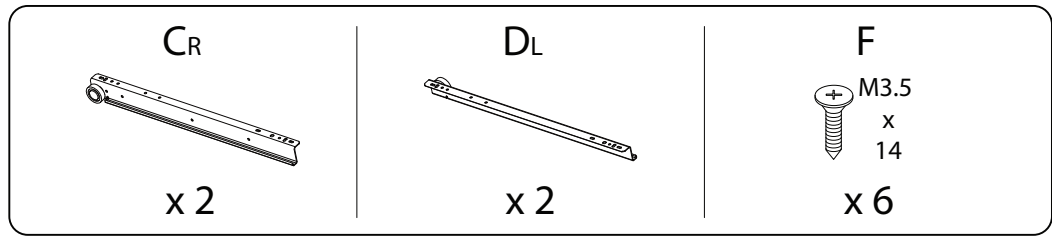
21



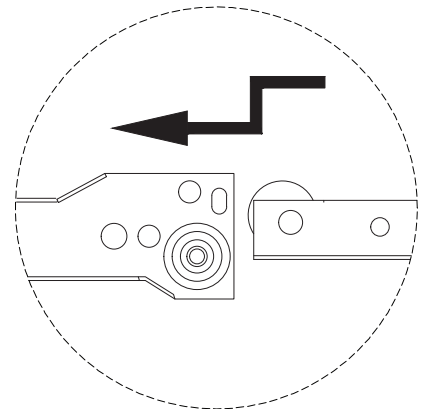
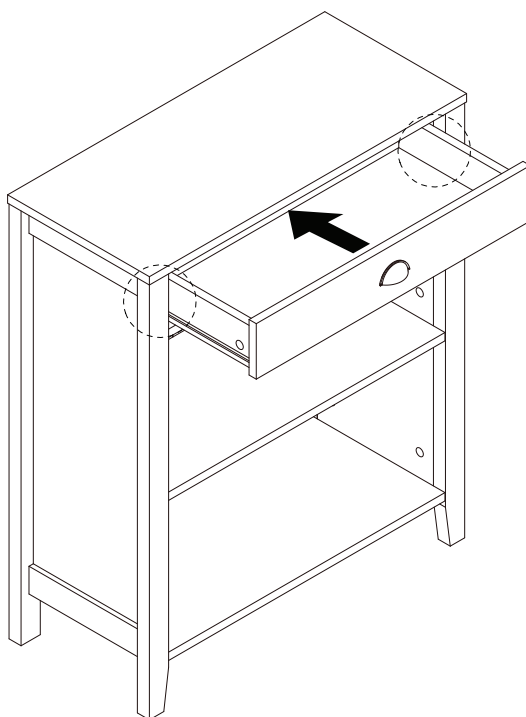
22



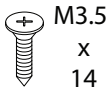
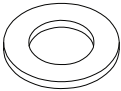



23

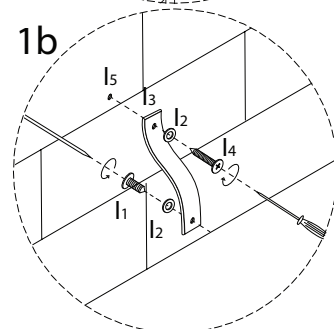
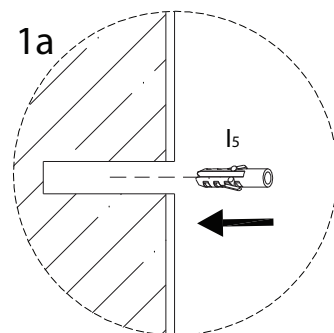
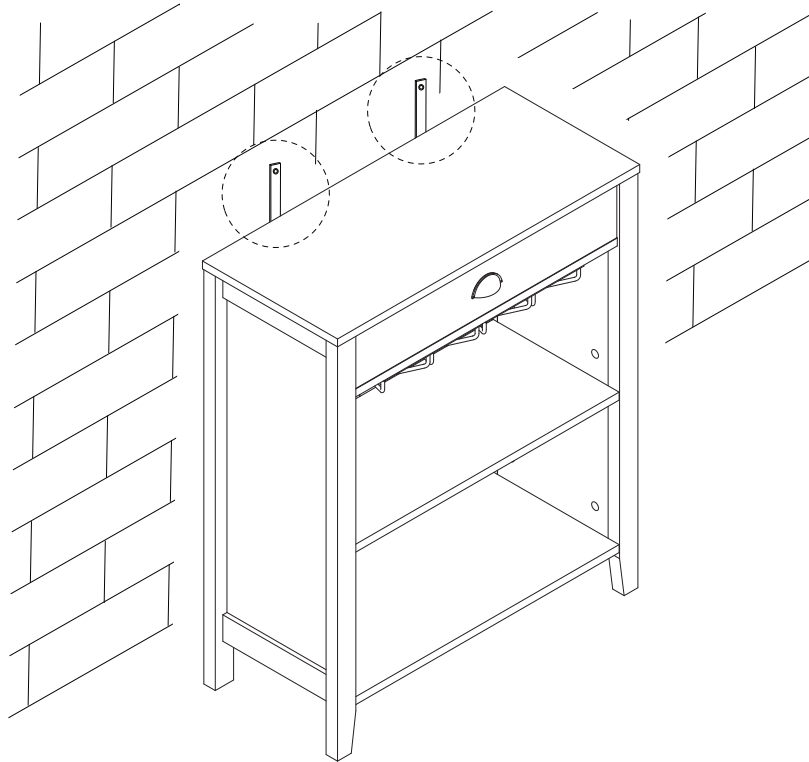


24



25

<p>I1</p>  <p>M3.5 x 14</p> <p>x 2</p>	<p>I2</p>  <p>x 4</p>	<p>I3</p>  <p>x 2</p>	<p>I4</p>  <p>M4 x 30</p> <p>x 2</p>	<p>I5</p>  <p>x 2</p>
---	--	--	---	--



7

