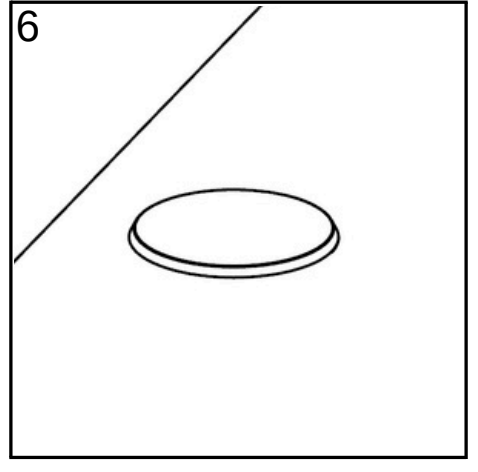
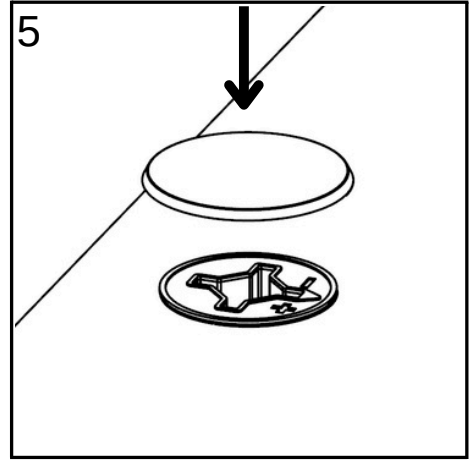
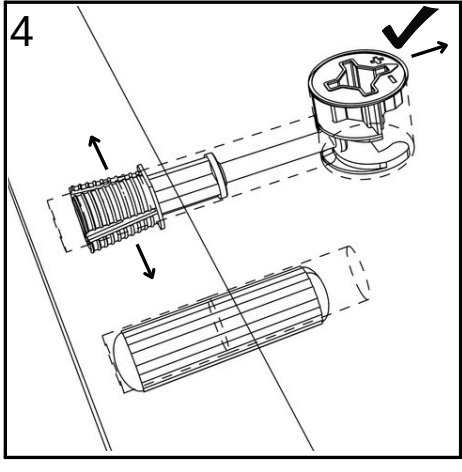
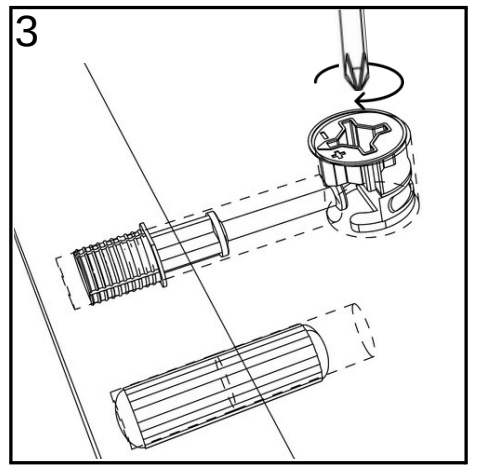
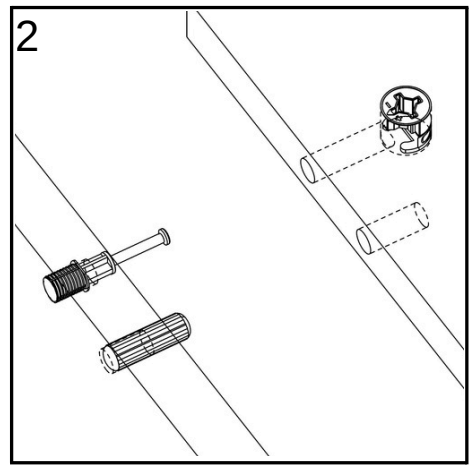
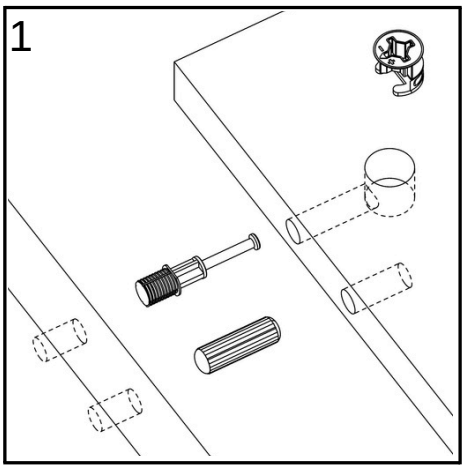
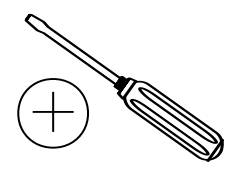
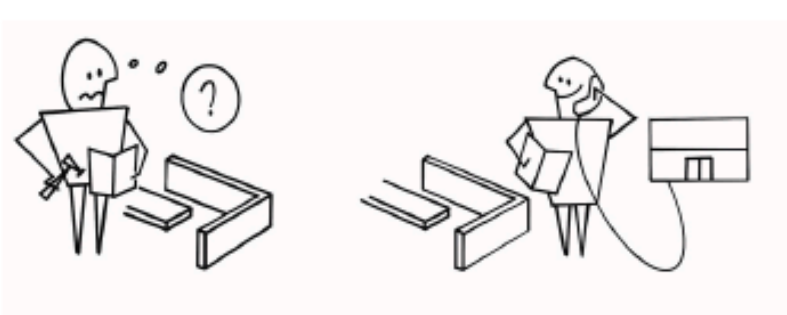
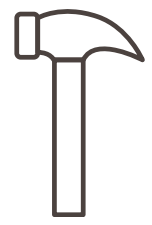
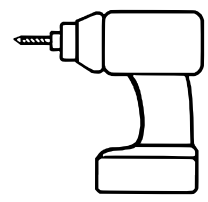
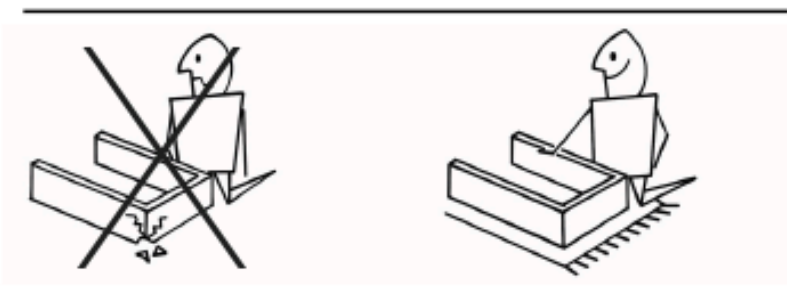
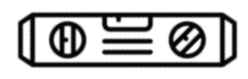
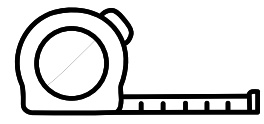
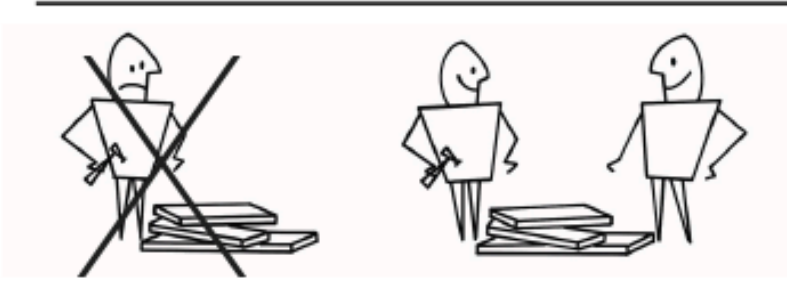
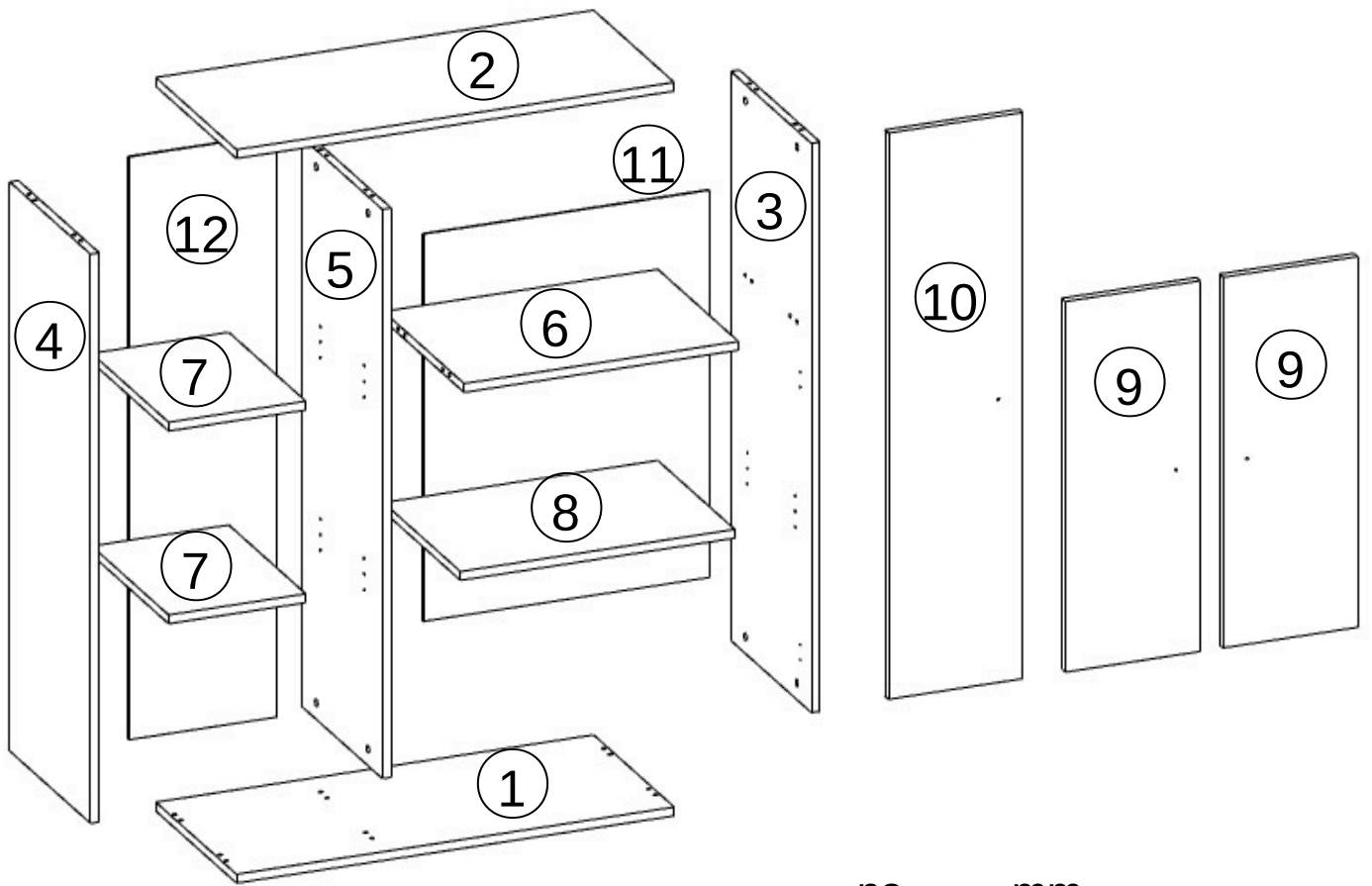




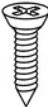



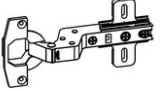



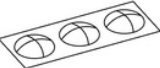


Simon

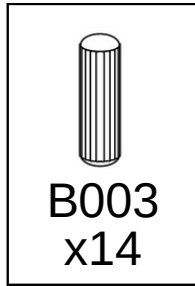
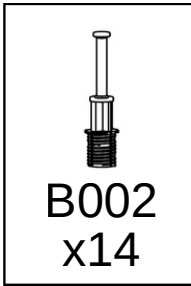
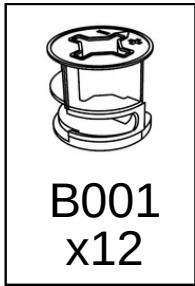




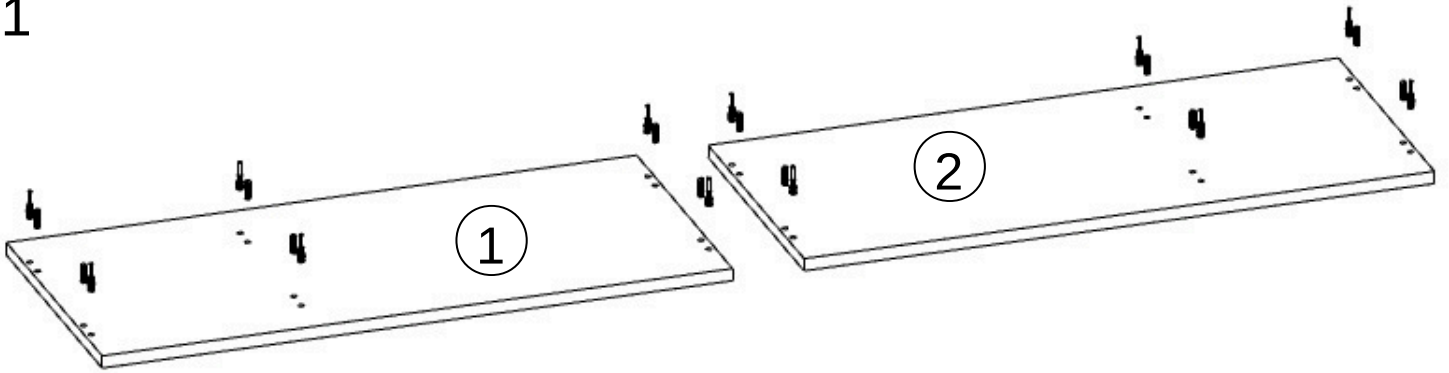
no - mm

 B001 x16	 B002 x16	 B003 x16	 B004 x16
 M3,5*18 B008 x12	 M4*20 B009 x32	 B019 x38	 B020 x12
 B027 x6	 B011 x3	 A006 x3	 A007 x4
 B069 x1			

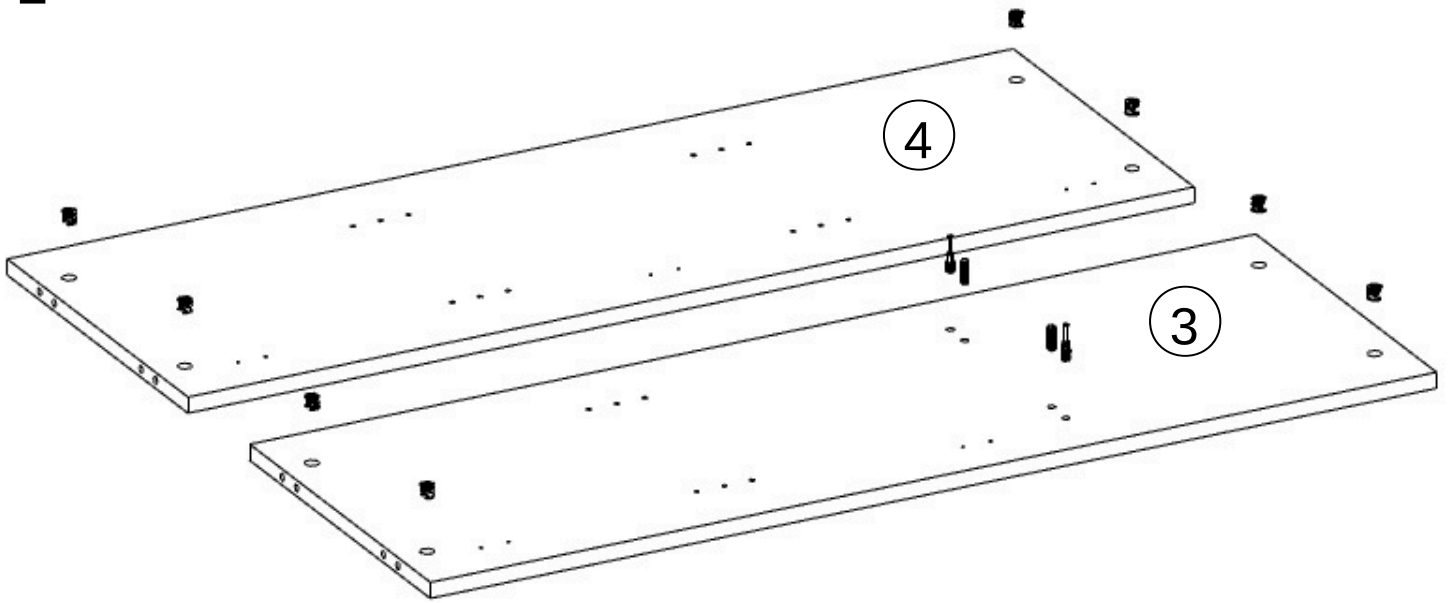
1 - 900*400*18	x1
2 - 900*400*18	x1
3 - 1164*400*18	x1
4 - 1164*400*18	x1
5 - 1164*400*18	x1
6 - 564*400*18	x1
7 - 281*380*18	x2
8 - 563*380*18	x1
9 - 758*277*18	x2
10 - 1158*276*18	x1
11 - 587*792*3	x1
12 - 305*1192*3	x1



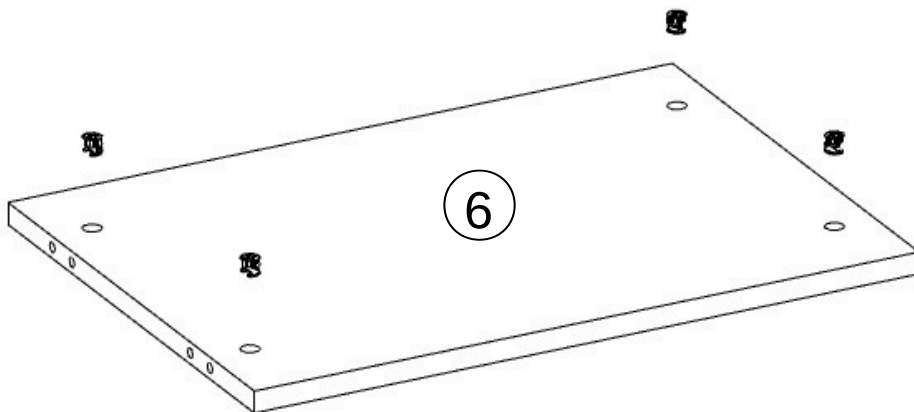
1

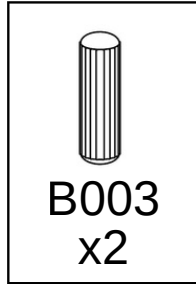
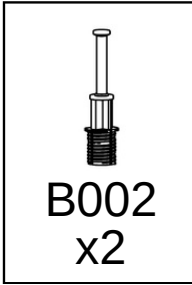
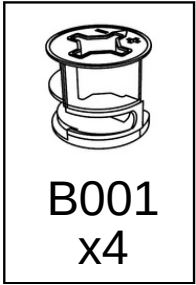


2

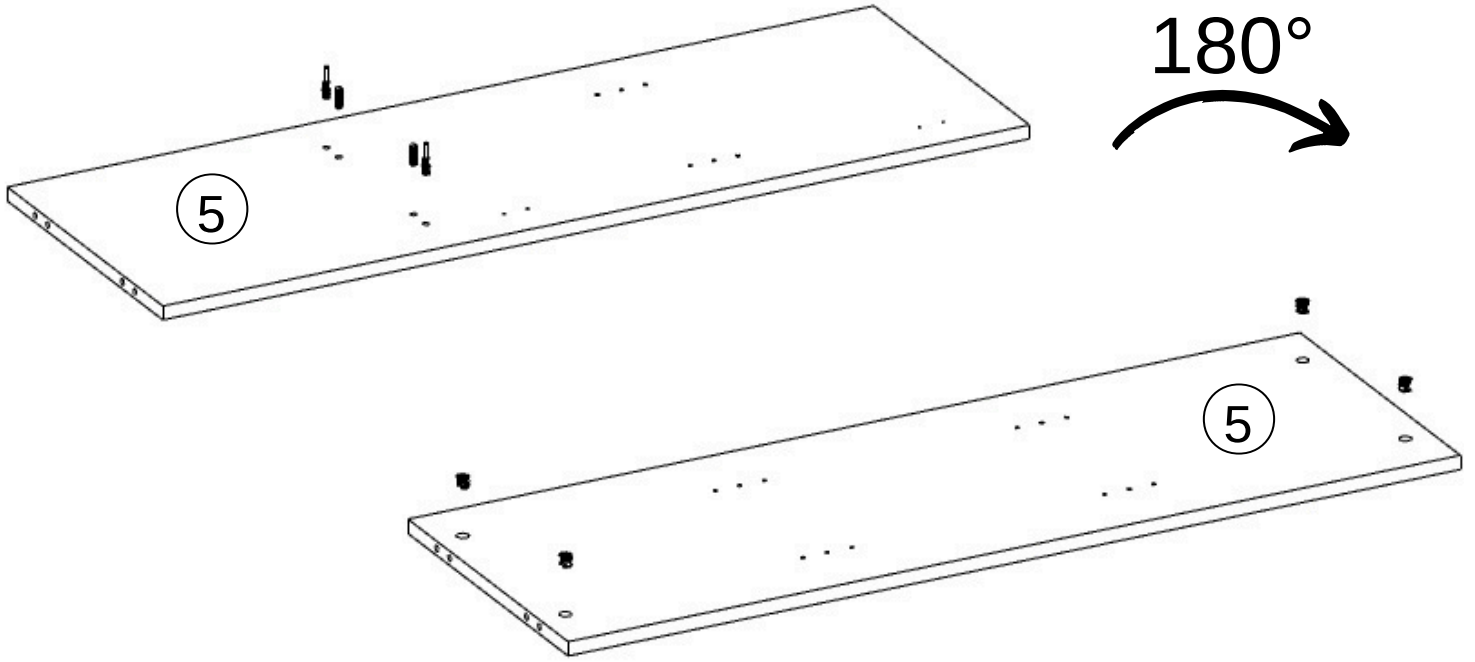


3

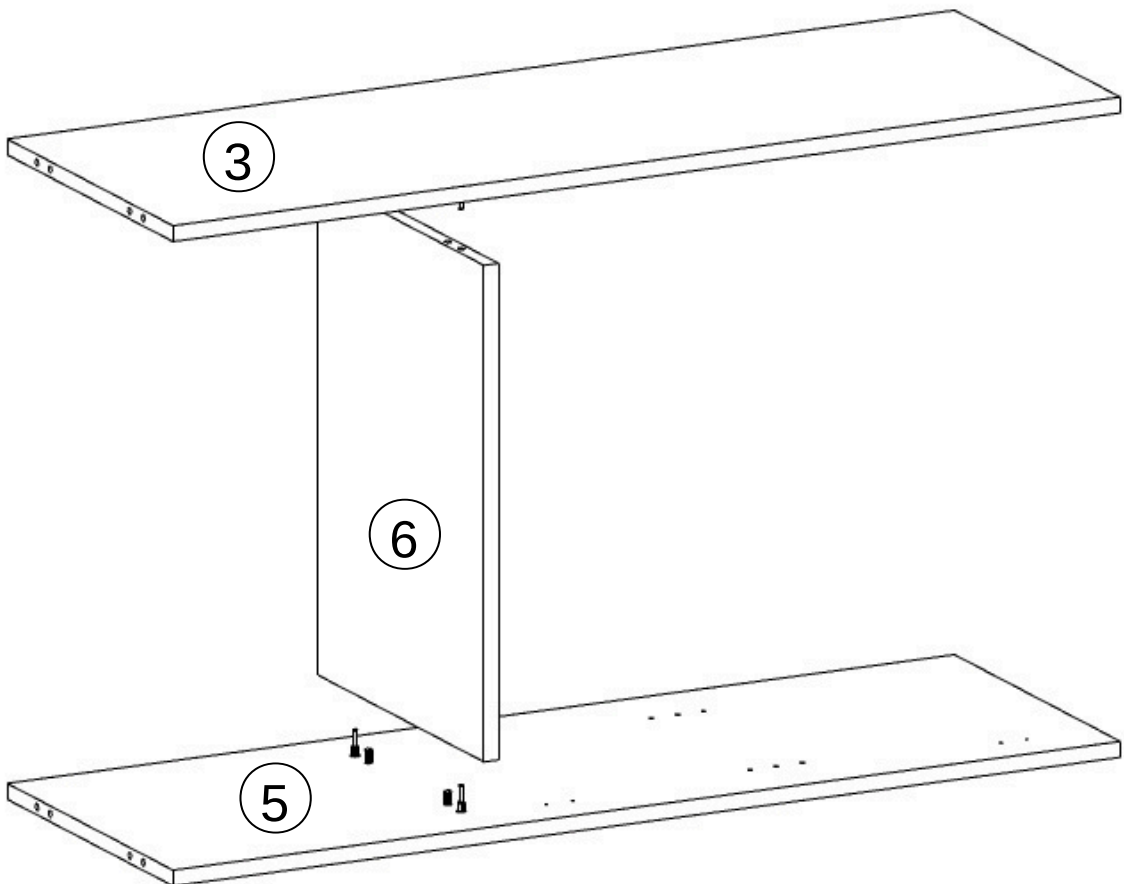




4

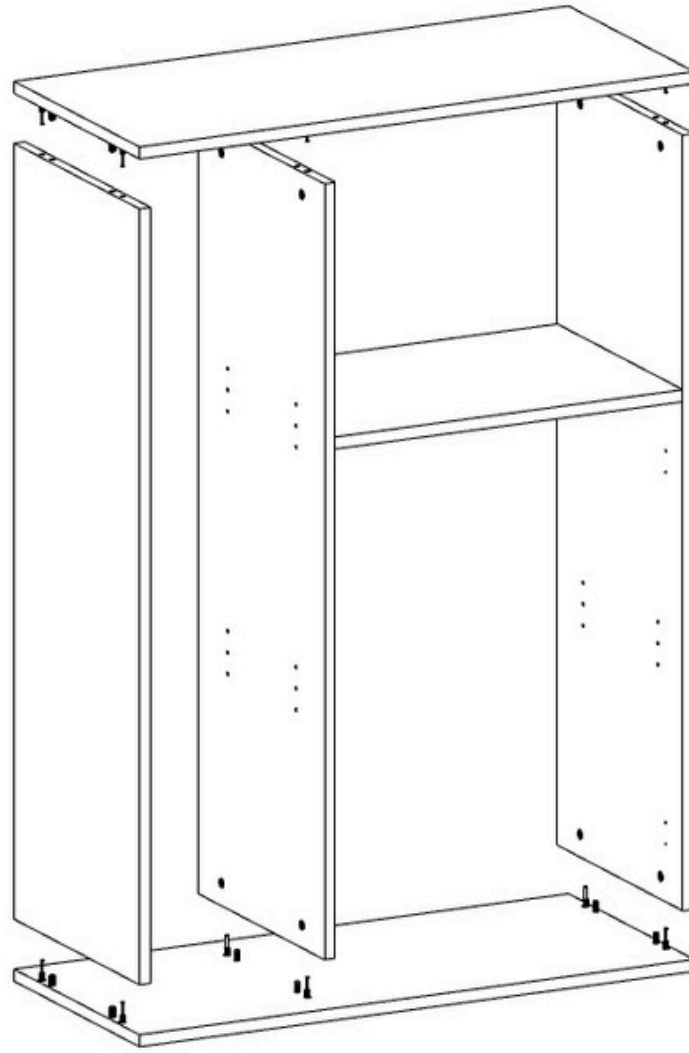


5

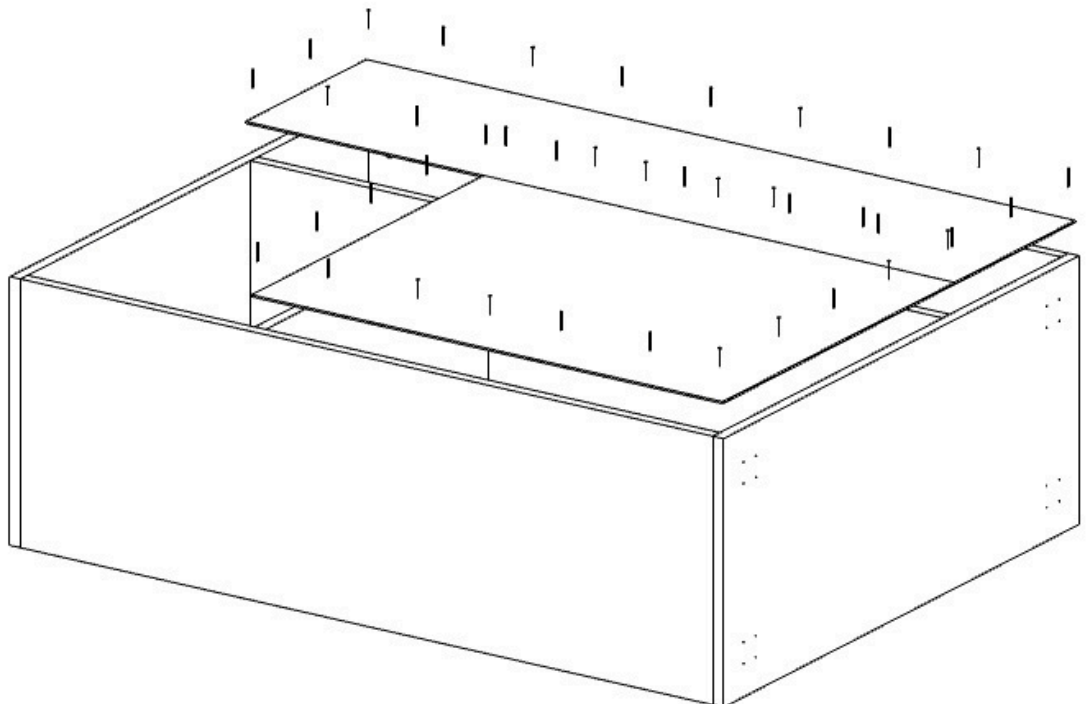
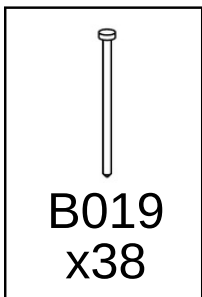


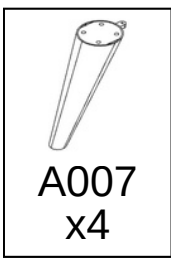
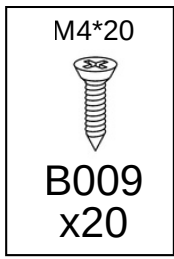
5

6

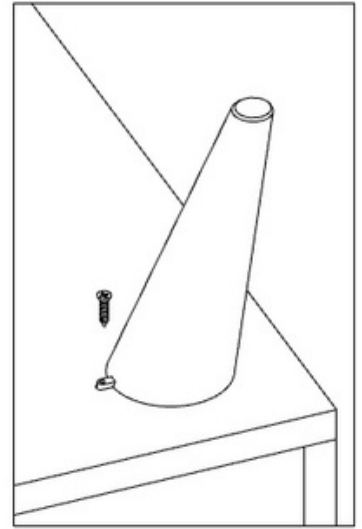
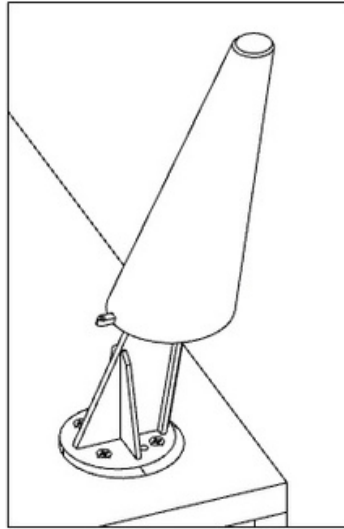
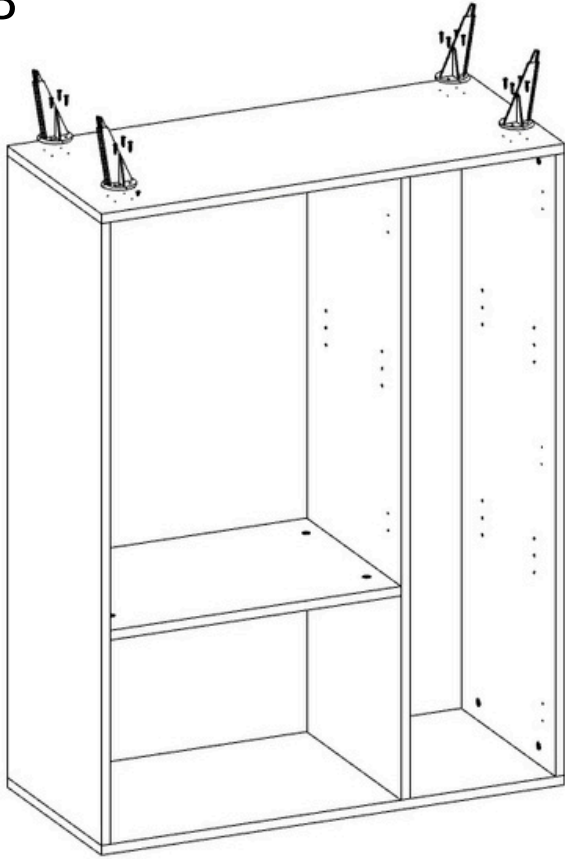


7

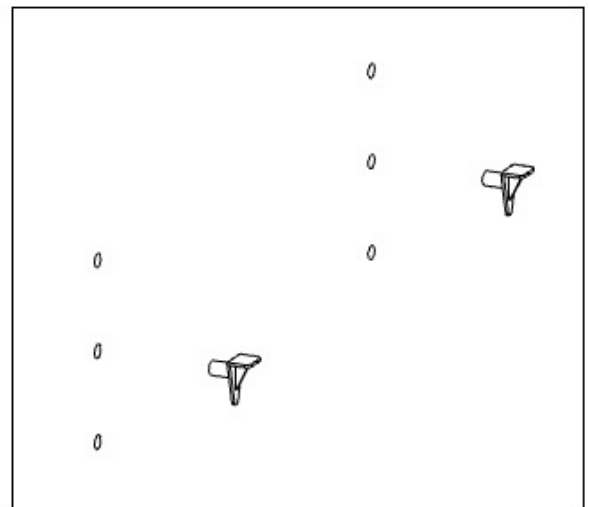
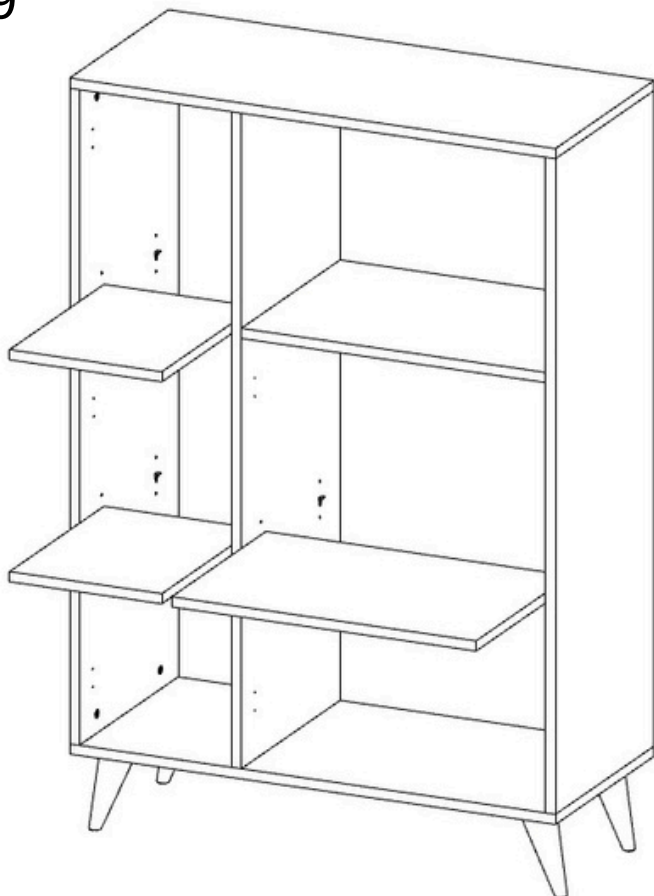


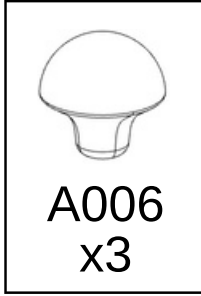
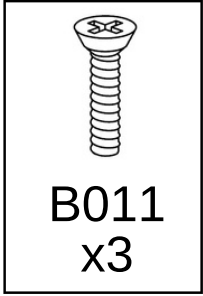
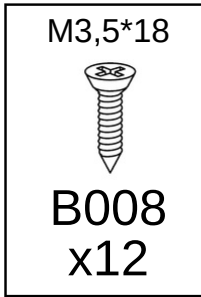
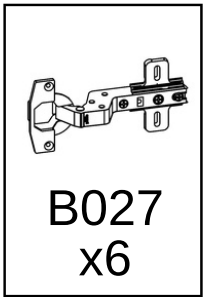


8

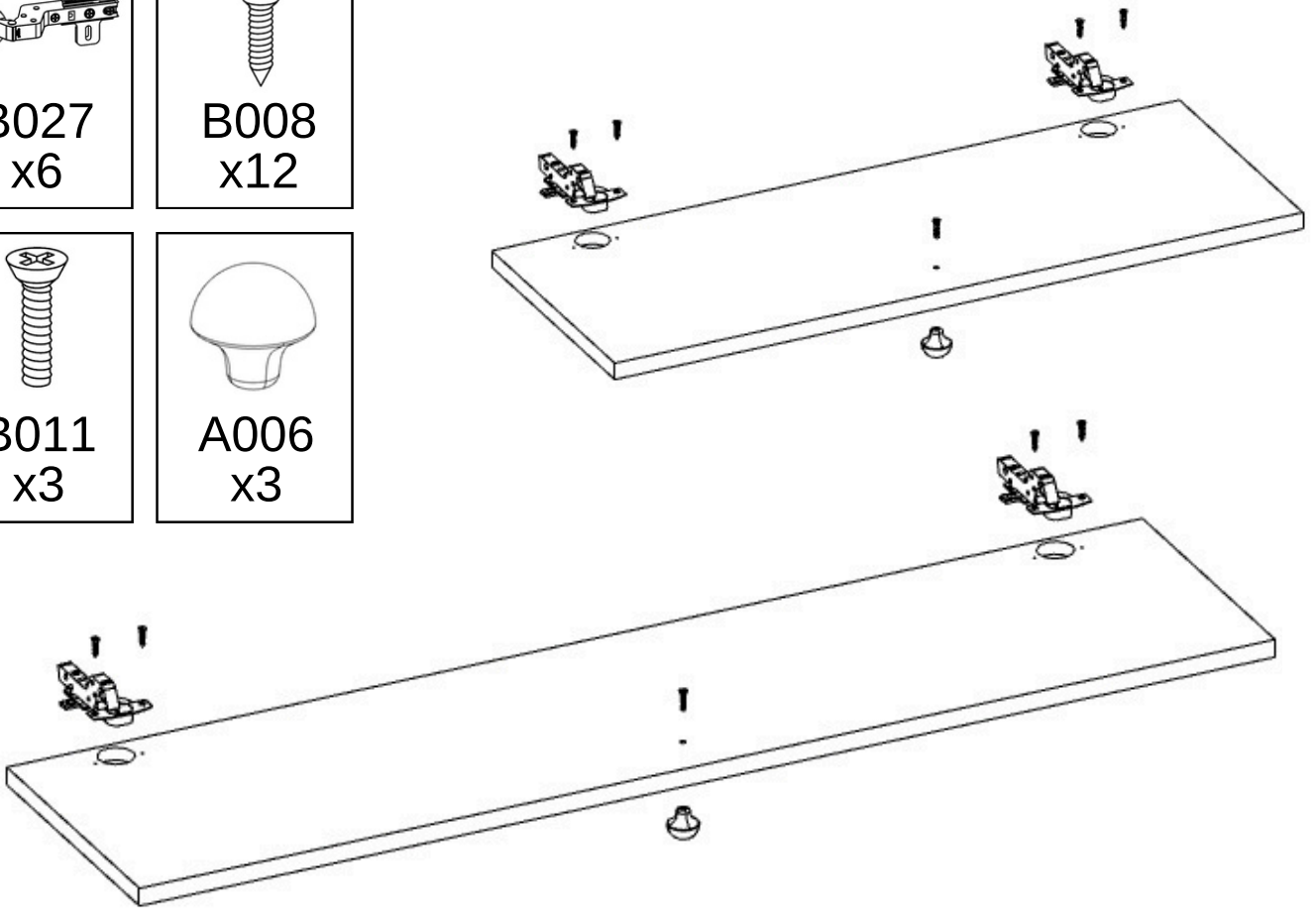


9





10



11

