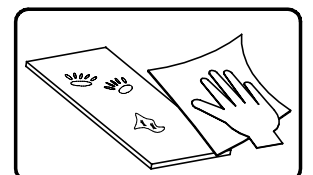
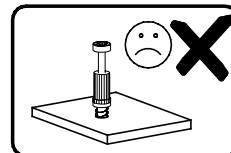
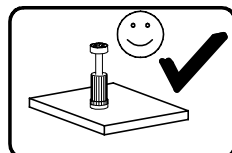
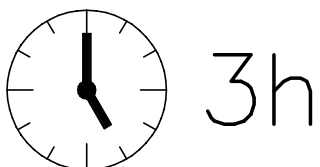
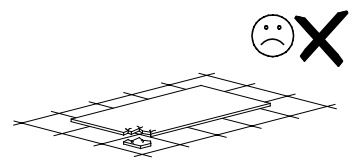
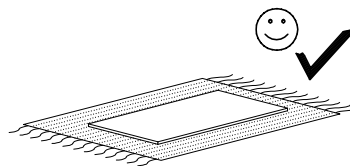
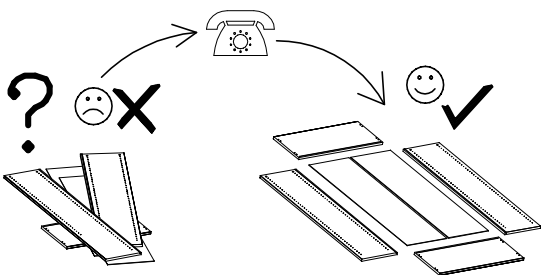
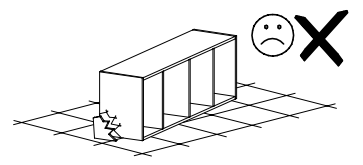
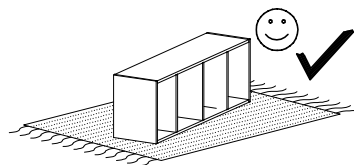
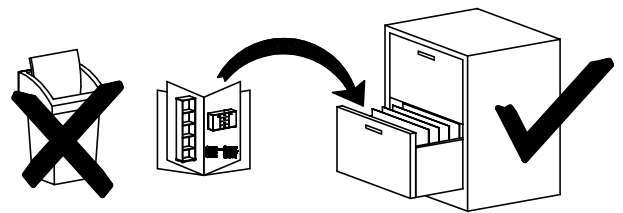
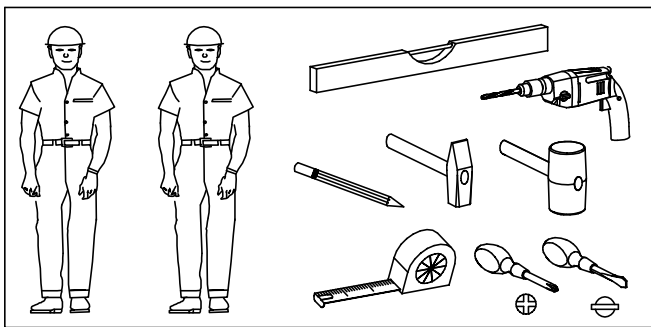
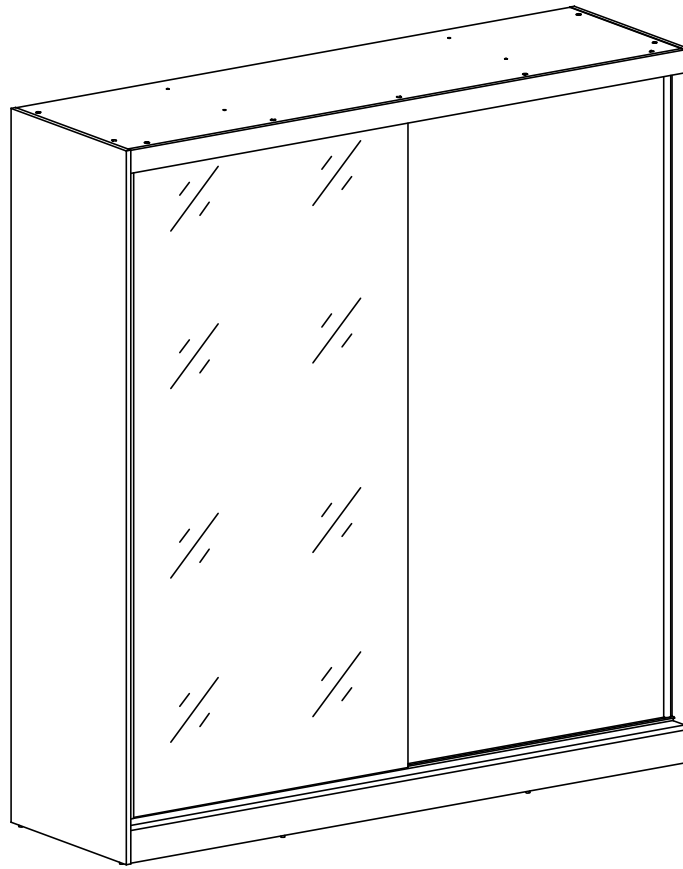
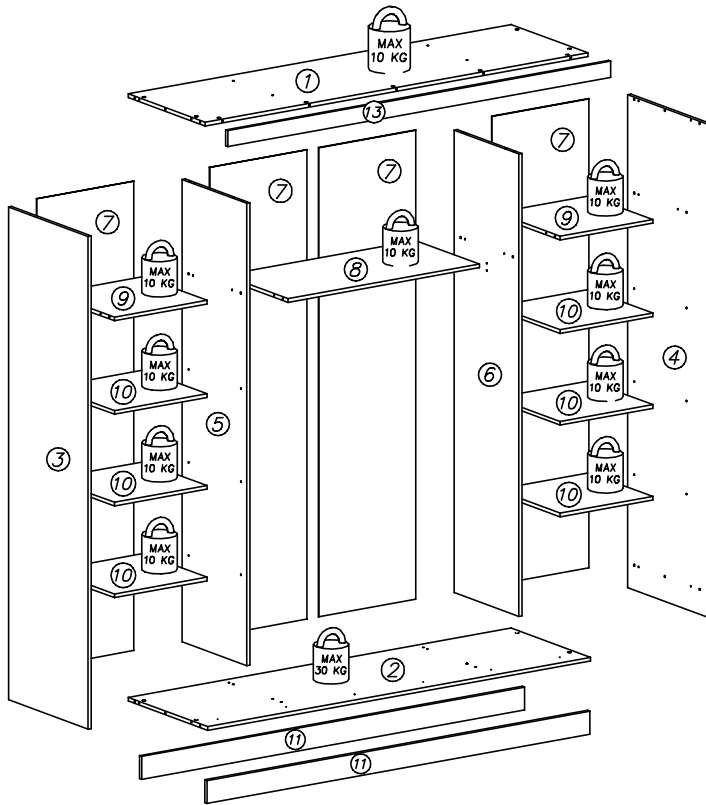
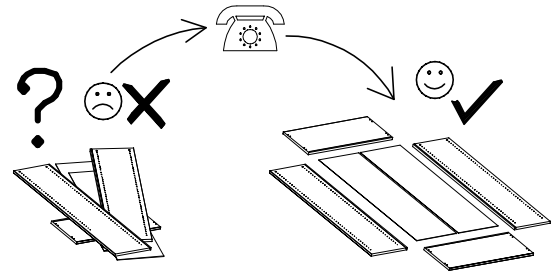
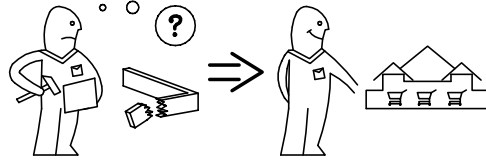
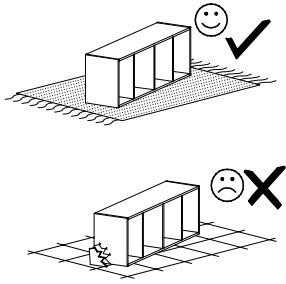


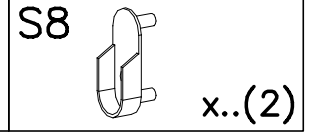
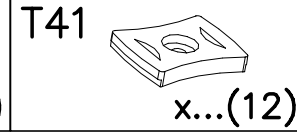
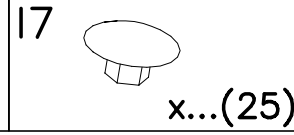
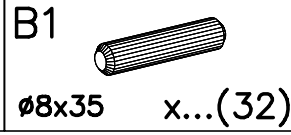
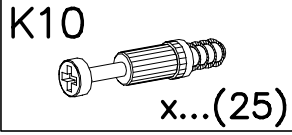
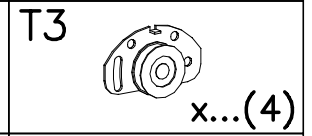
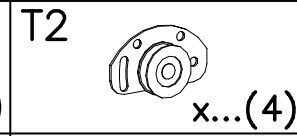
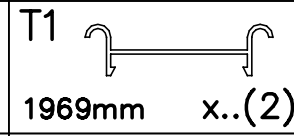
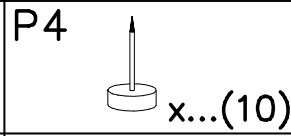
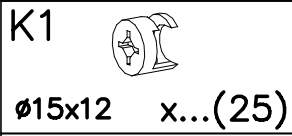
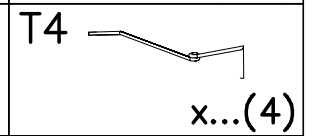
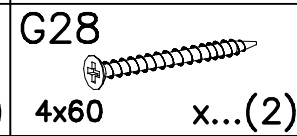
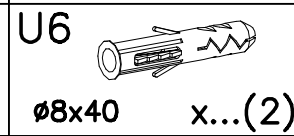
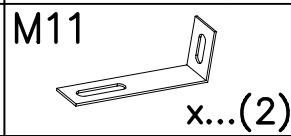
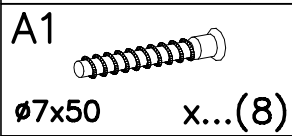
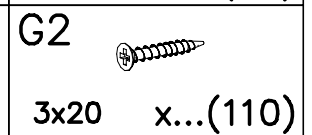
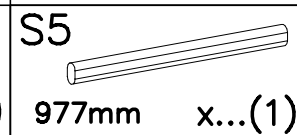
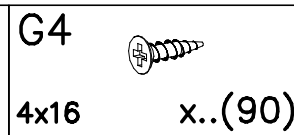
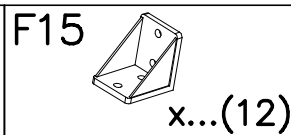
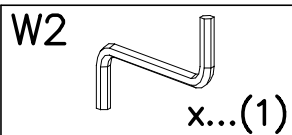
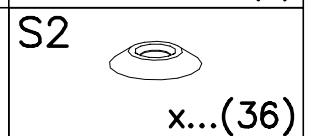
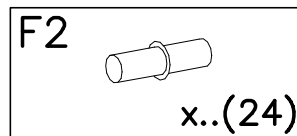
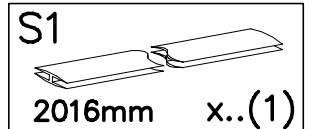
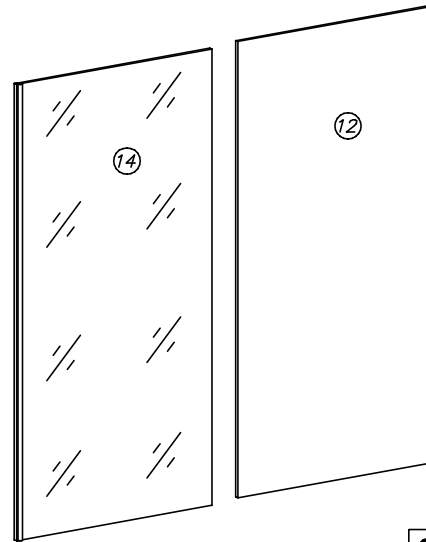
# BASTER MIRROR 200

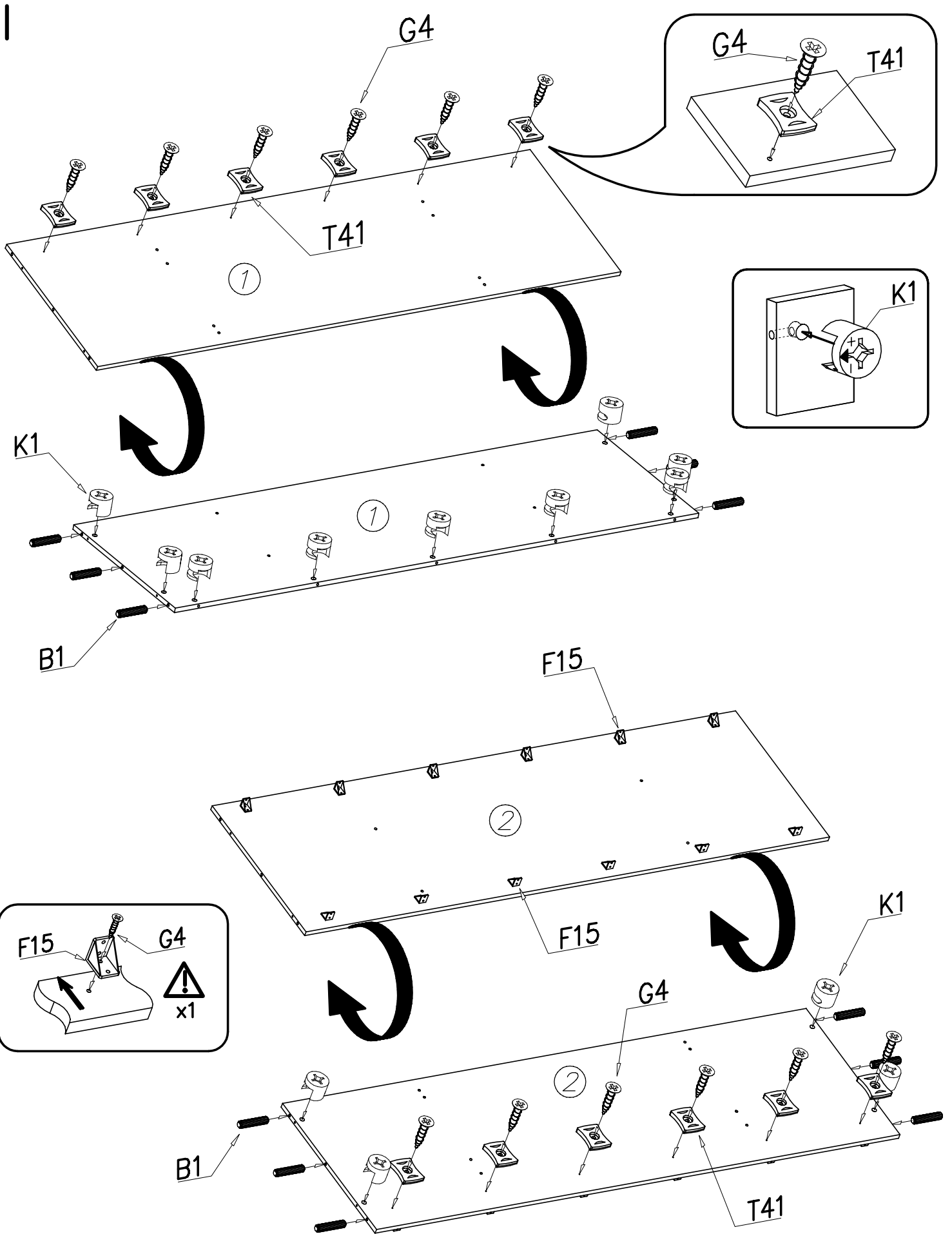
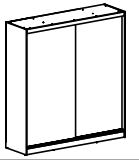


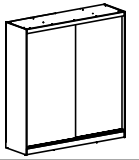


nr	L[mm]	B[mm]	T[mm]	Menge	Colli
1	1970	565	16	1	3/4
2	1970	583	16	1	3/4
3	2150	585	16	1	2/4
4	2150	585	16	1	2/4
5	2017	475	16	1	3/4
6	2017	475	16	1	3/4
7	2046	498	3	4	2/4

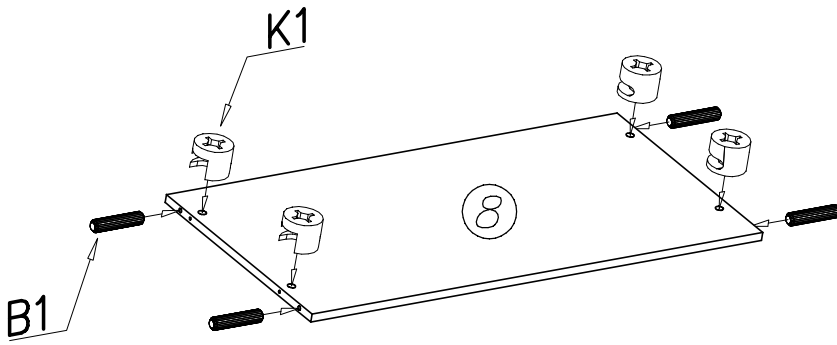
nr	L[mm]	B[mm]	T[mm]	Menge	Colli
8	984	470	16	1	1/4
9	477	470	16	2	1/4
10	477	470	16	6	1/4
11	1970	100	16	2	3/4
12	1991	1005	16	1	4/4
13	1970	70	16	1	3/4
14	1991	1005	16	1	4/4



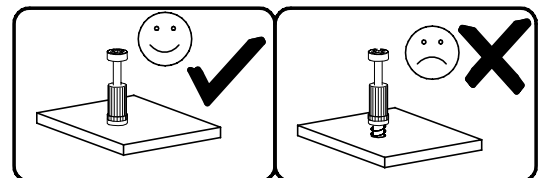
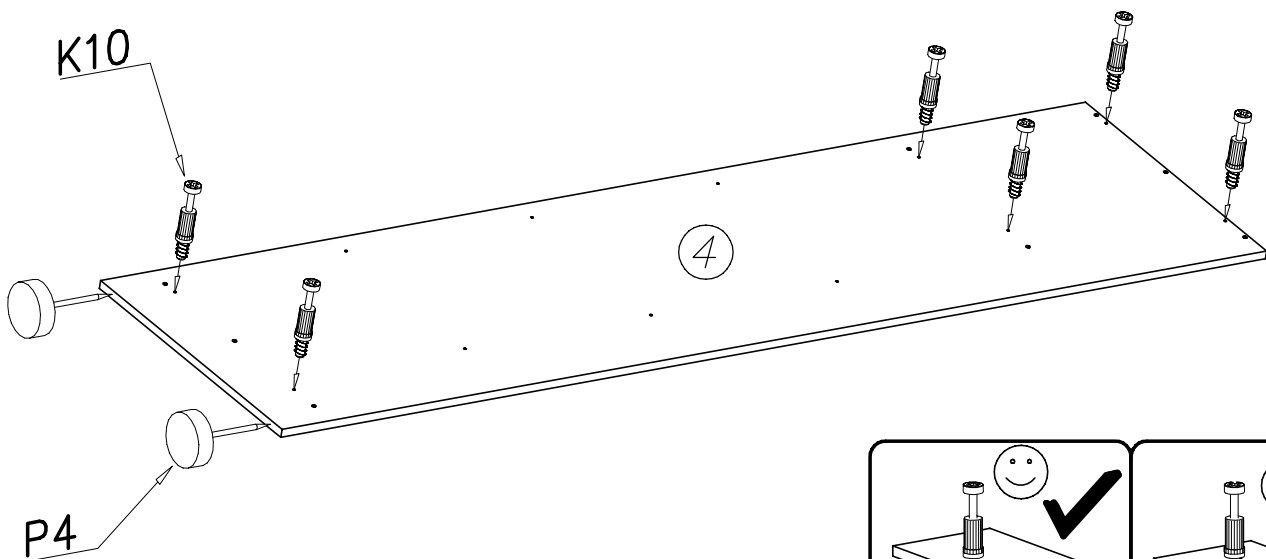
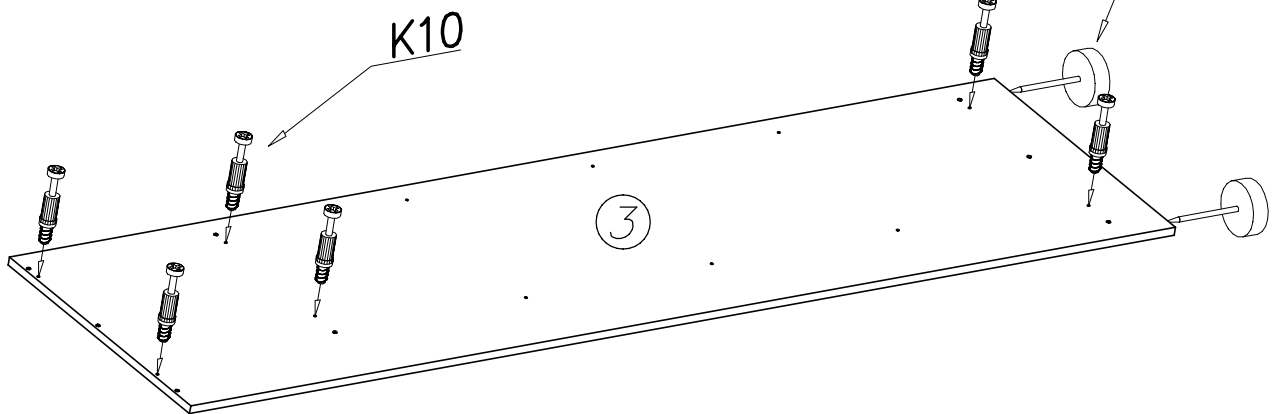
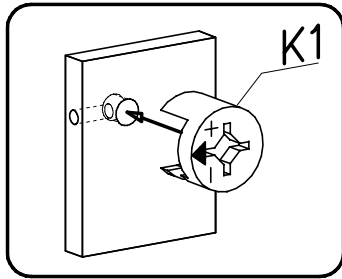
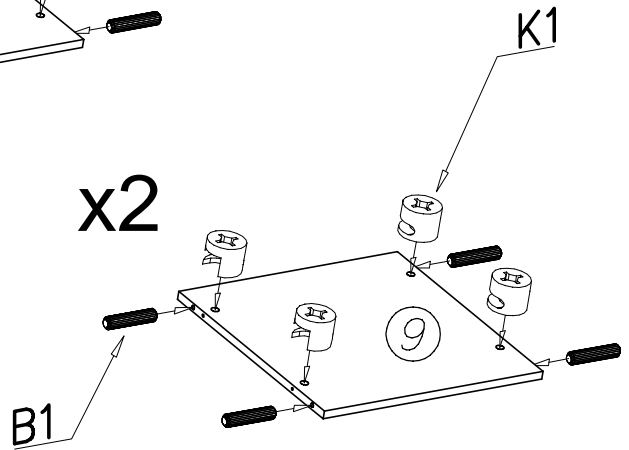


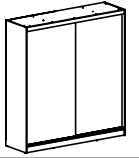


II

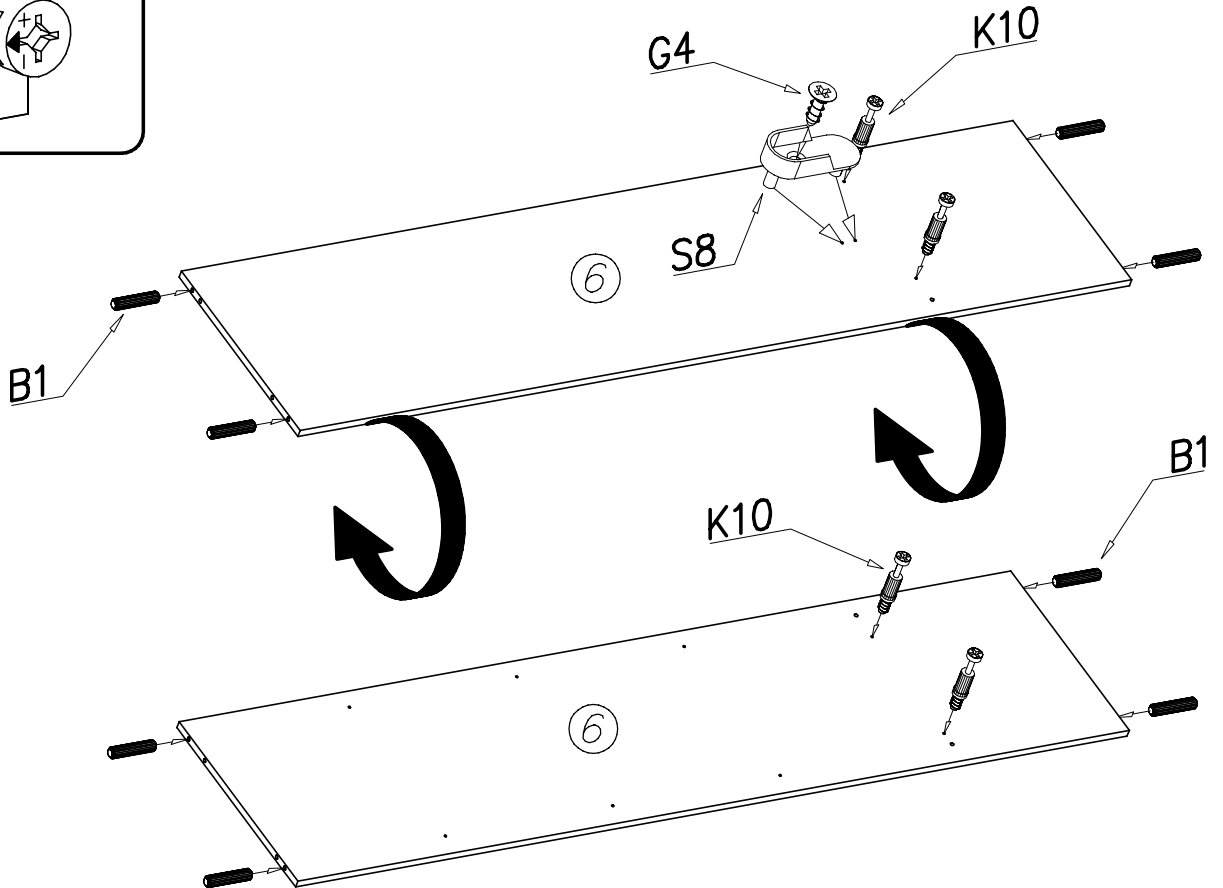
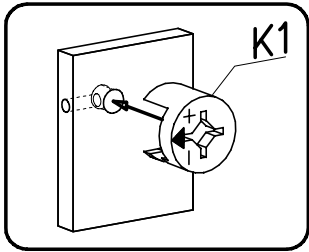
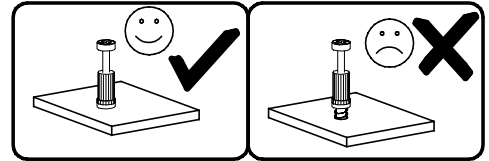
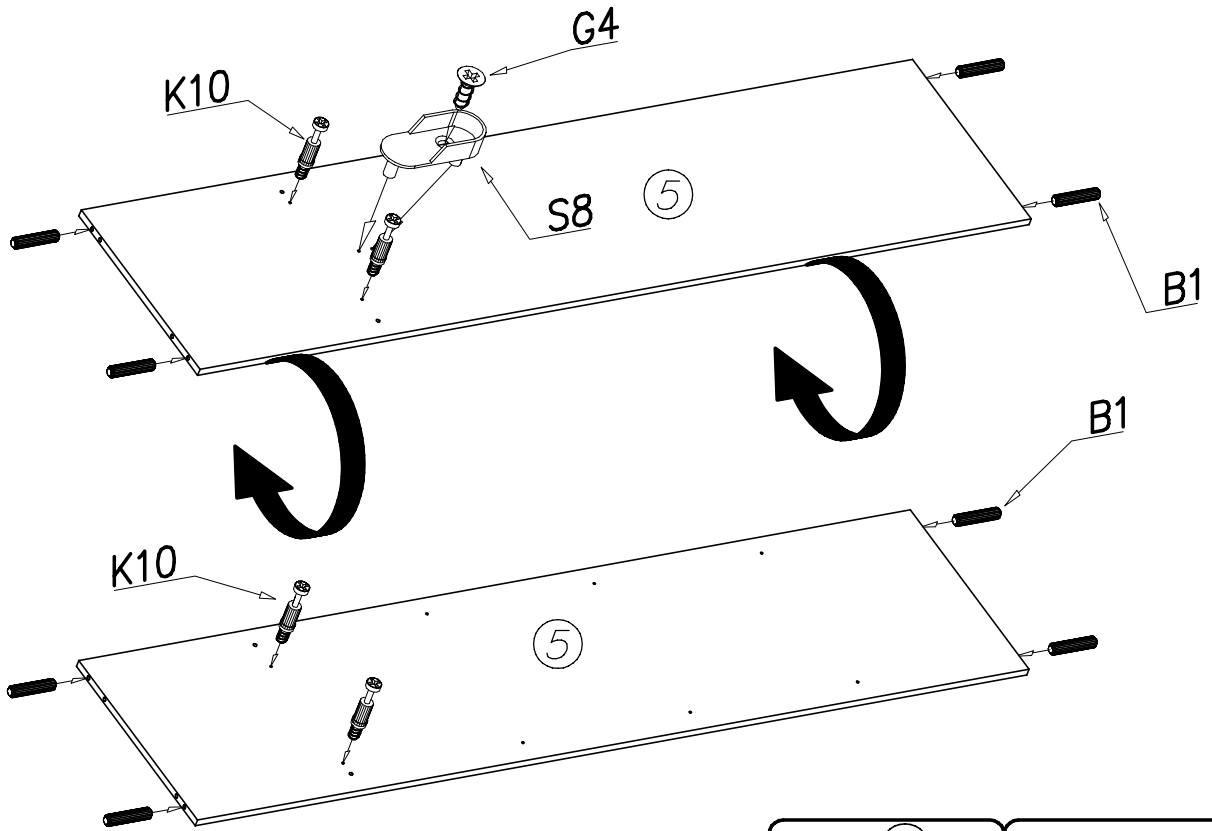


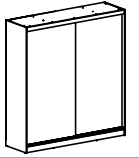
x2



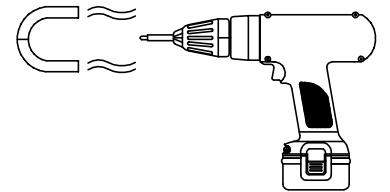
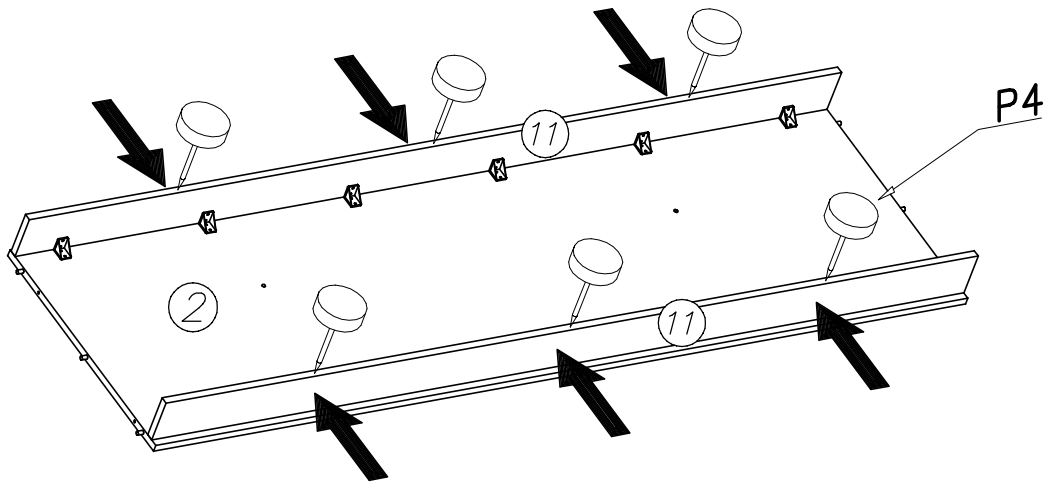


III

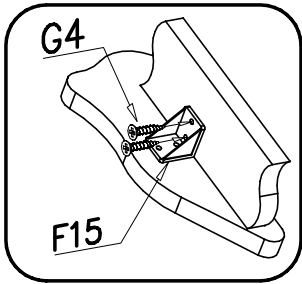




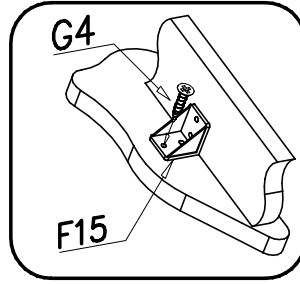
IV



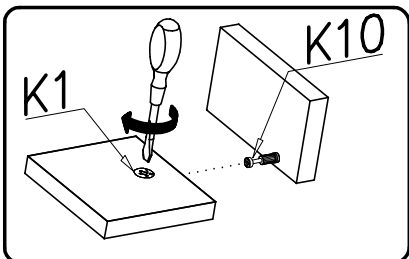
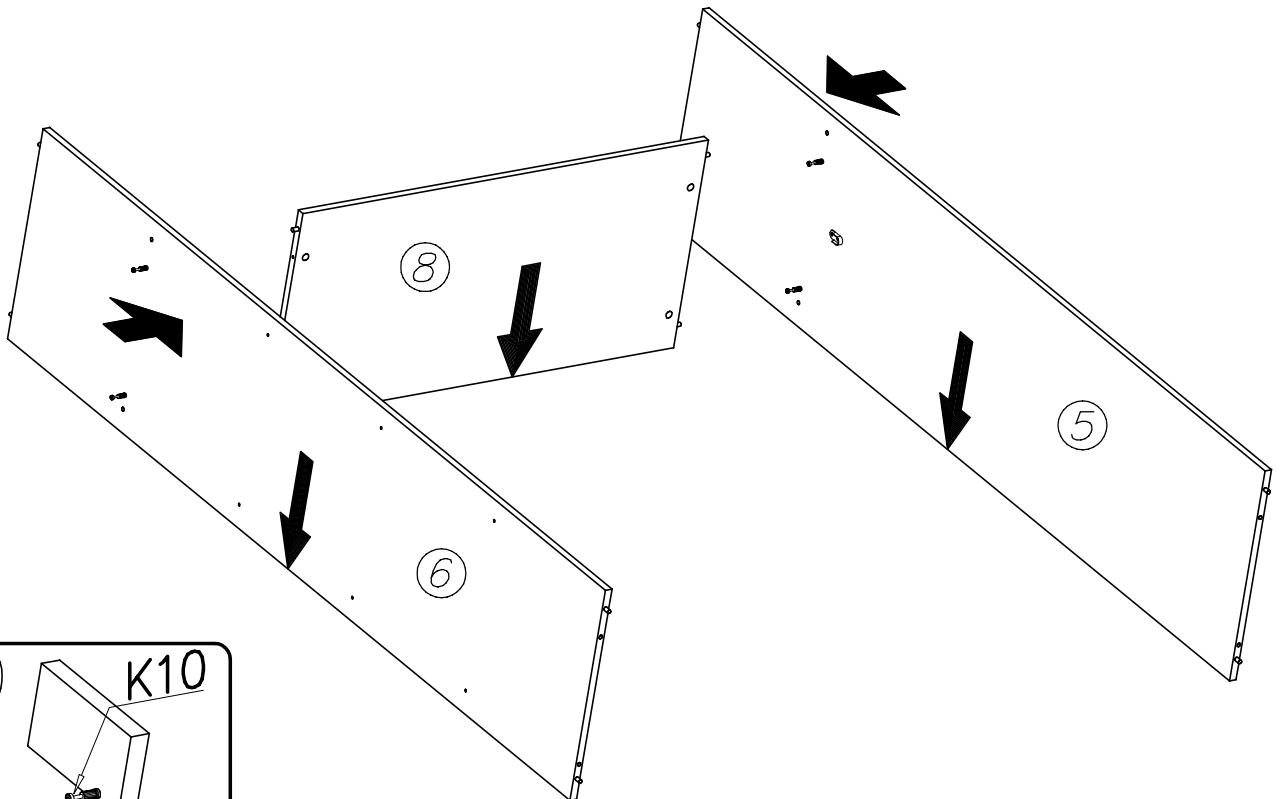
1.

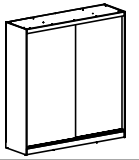


2.

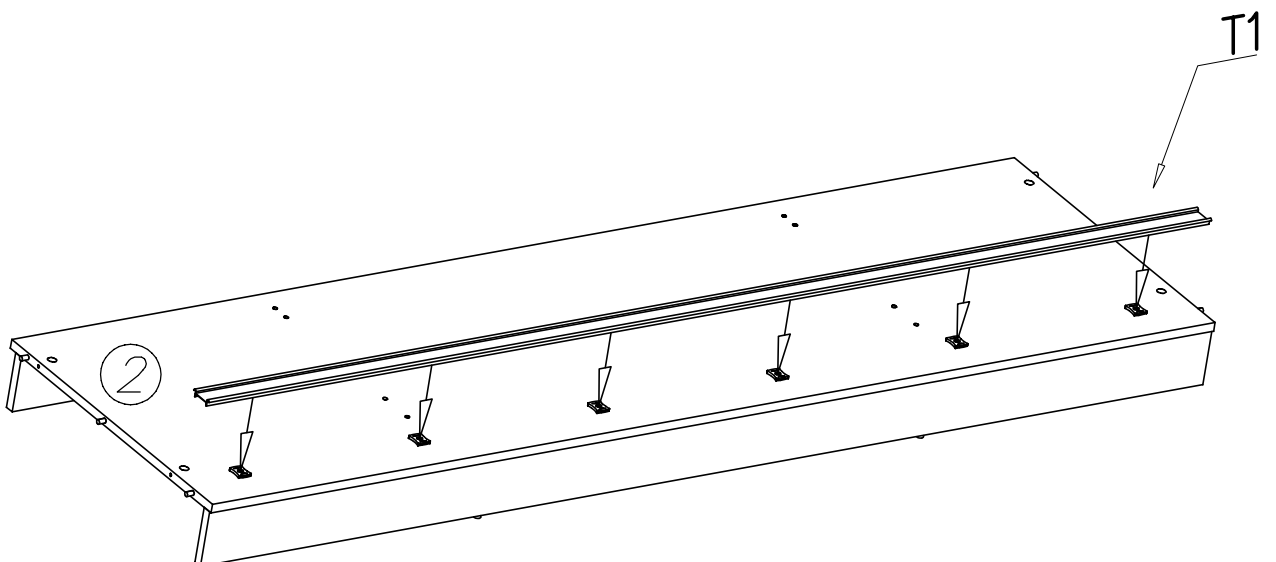
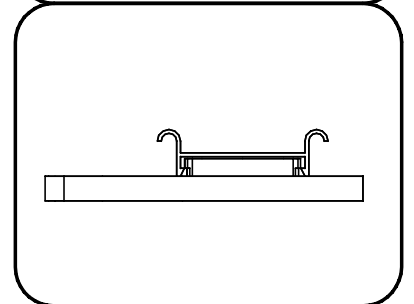
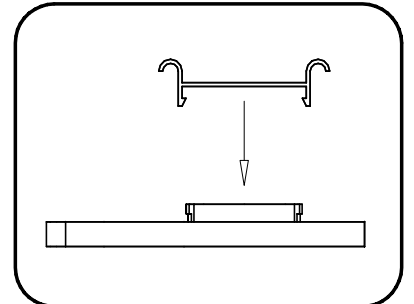
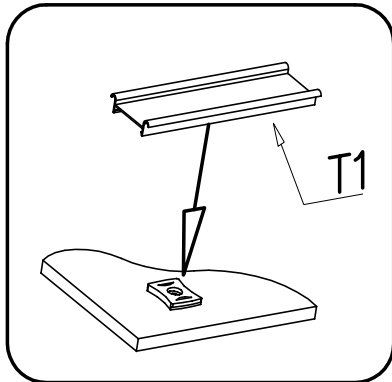
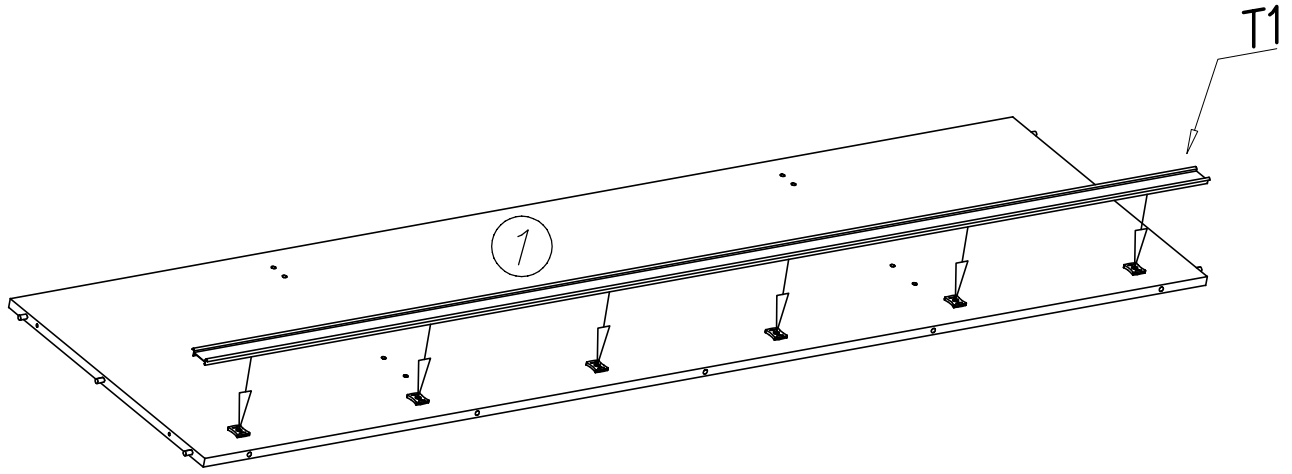


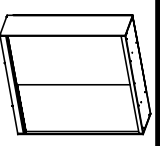
V



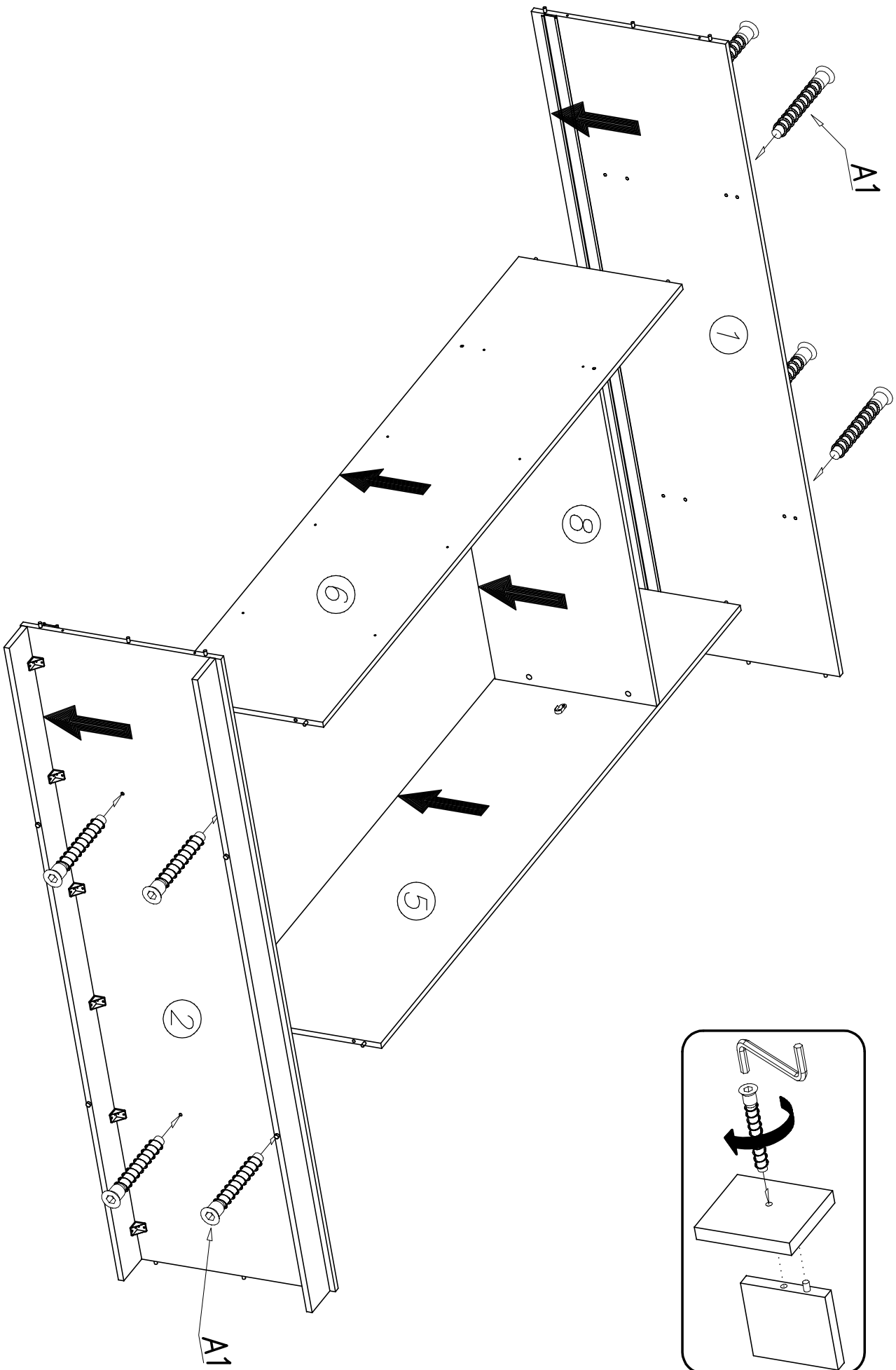


VI

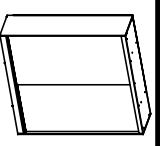




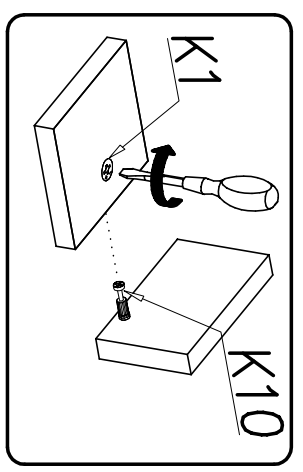
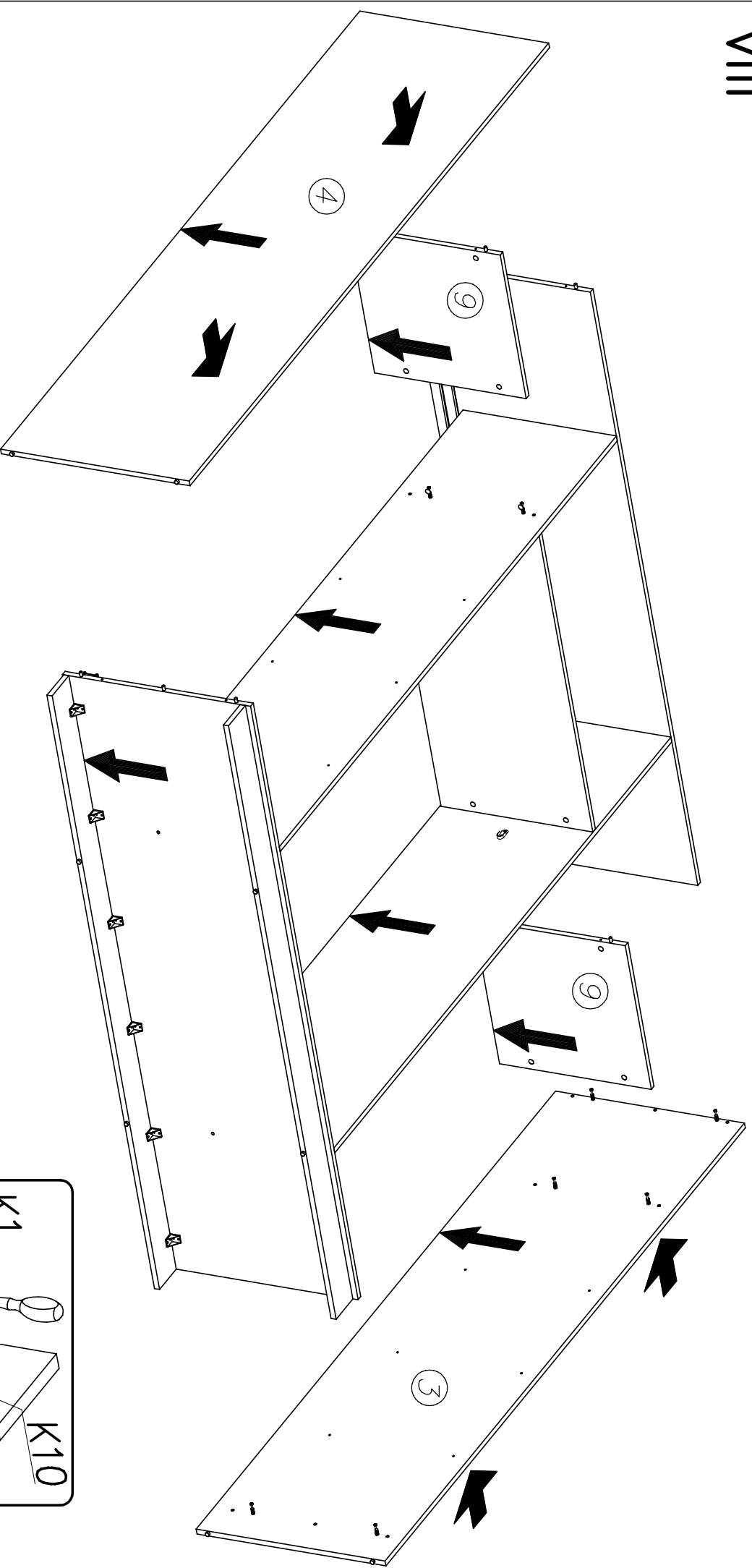
VII

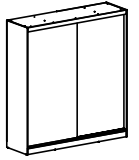




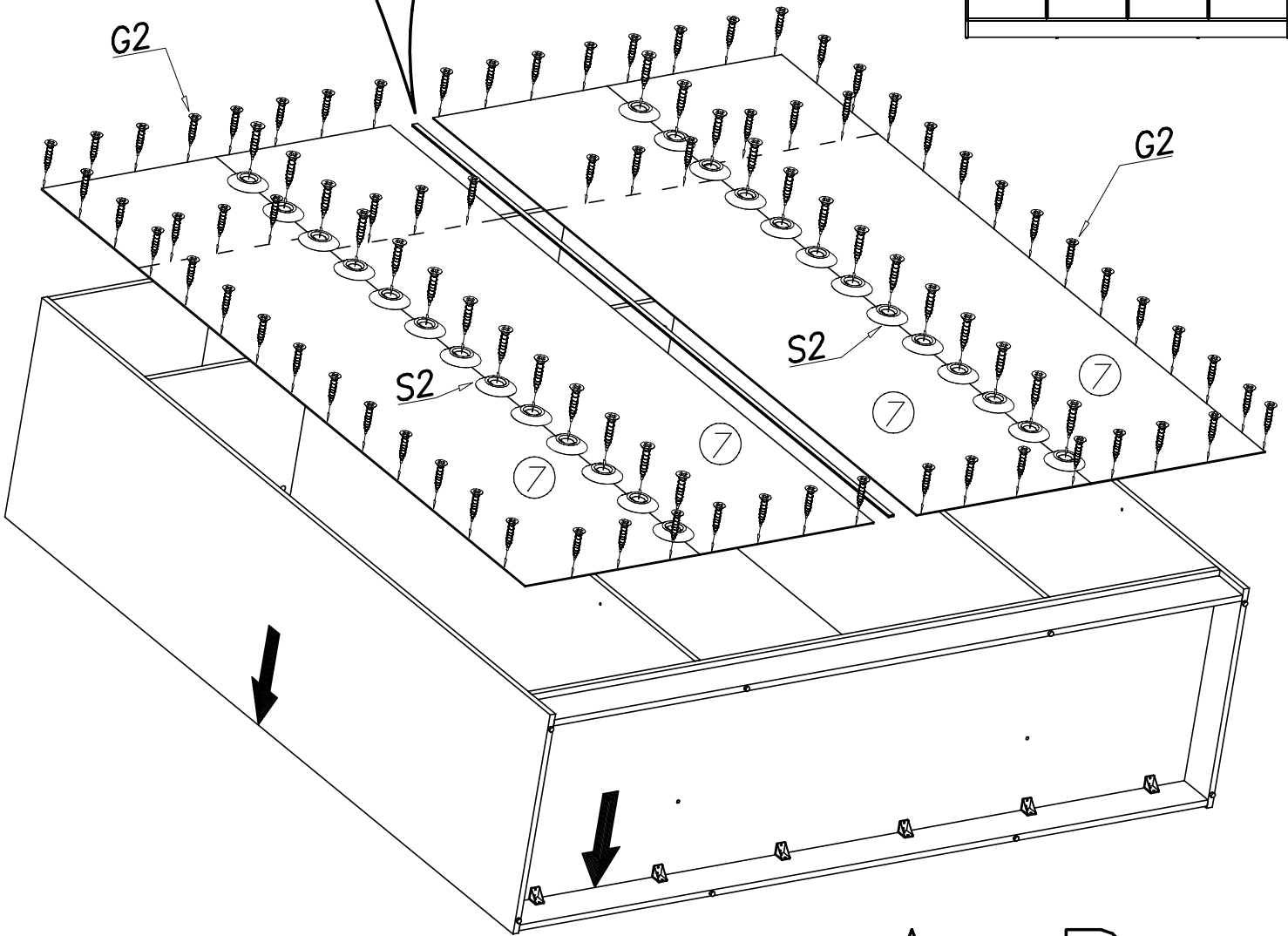
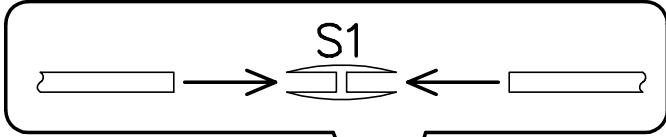
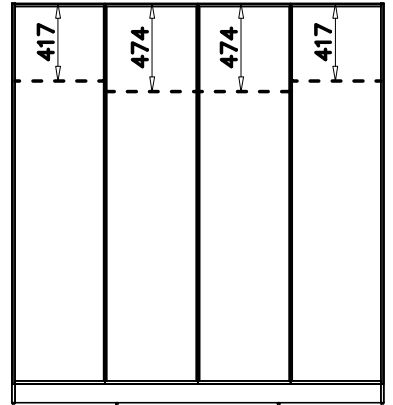


VIII

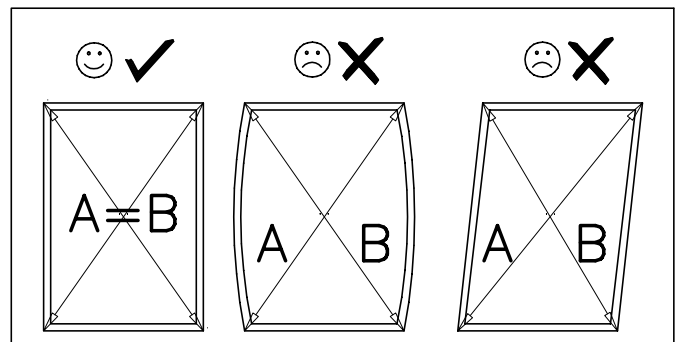
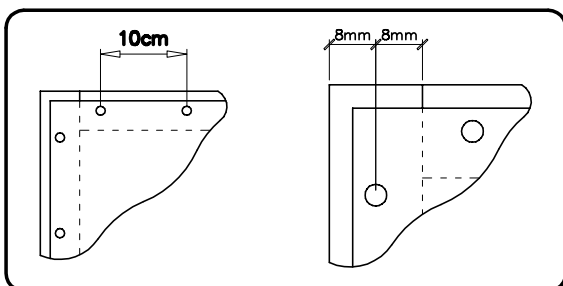


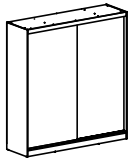


IX

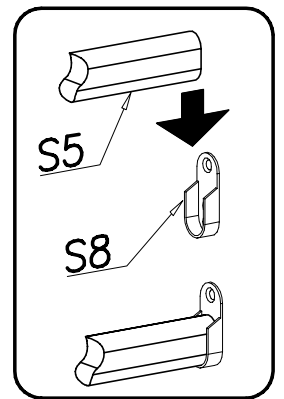
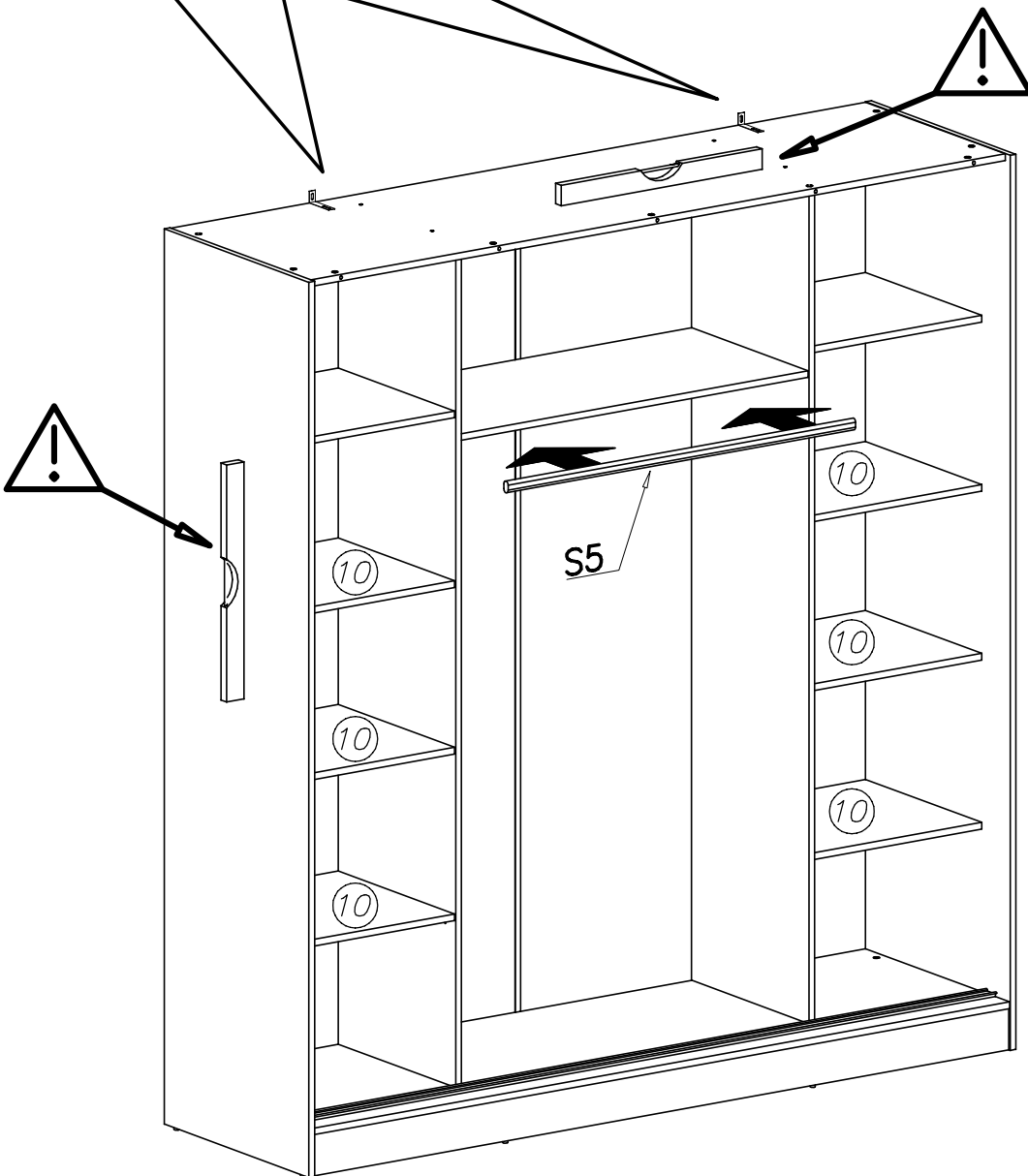
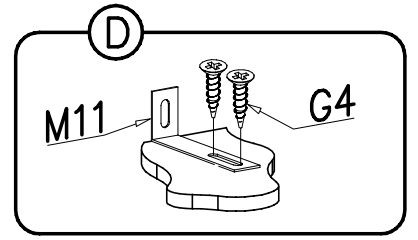
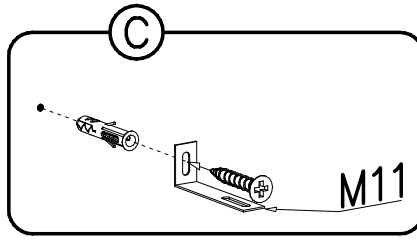
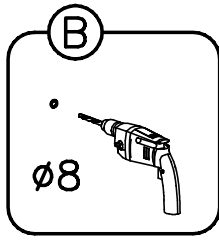
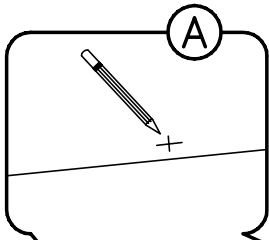
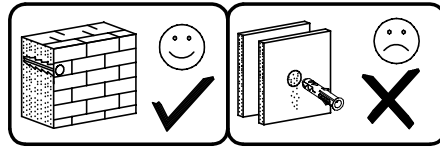
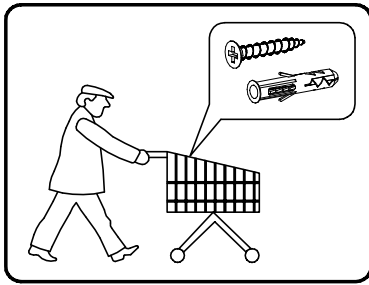


A = B

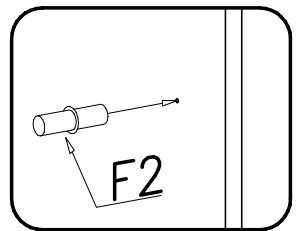




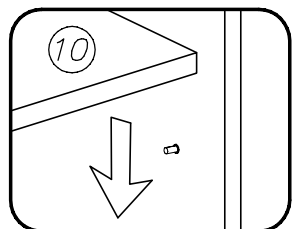
X

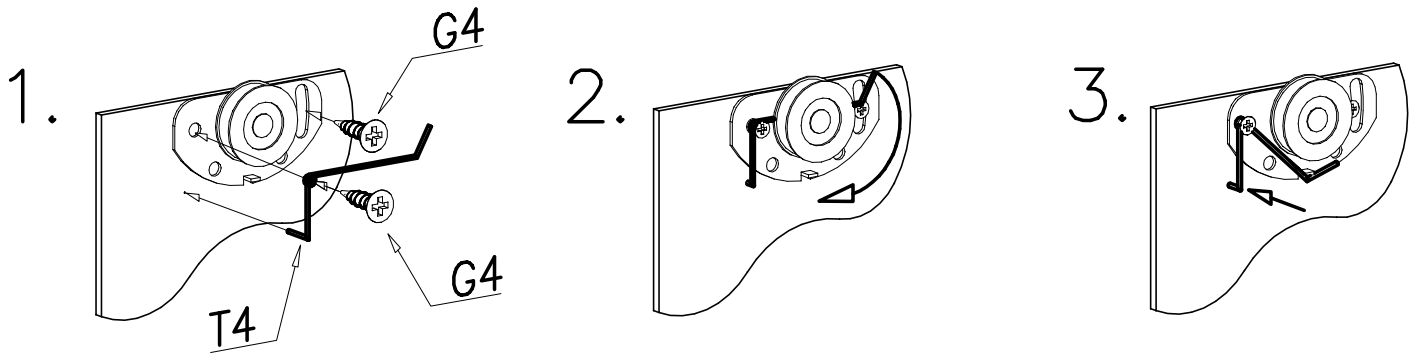
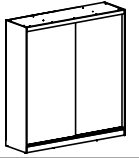


1

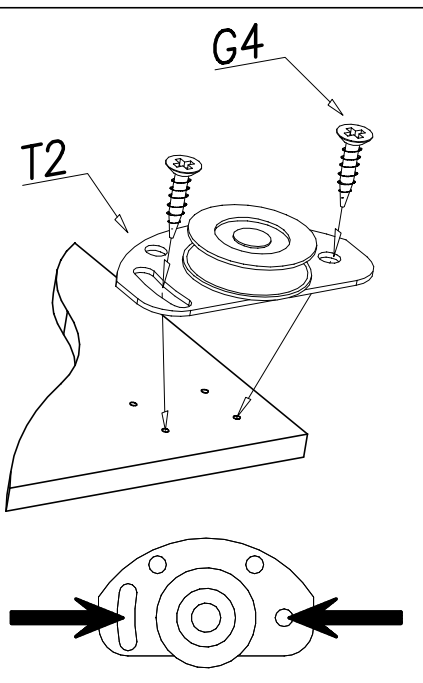
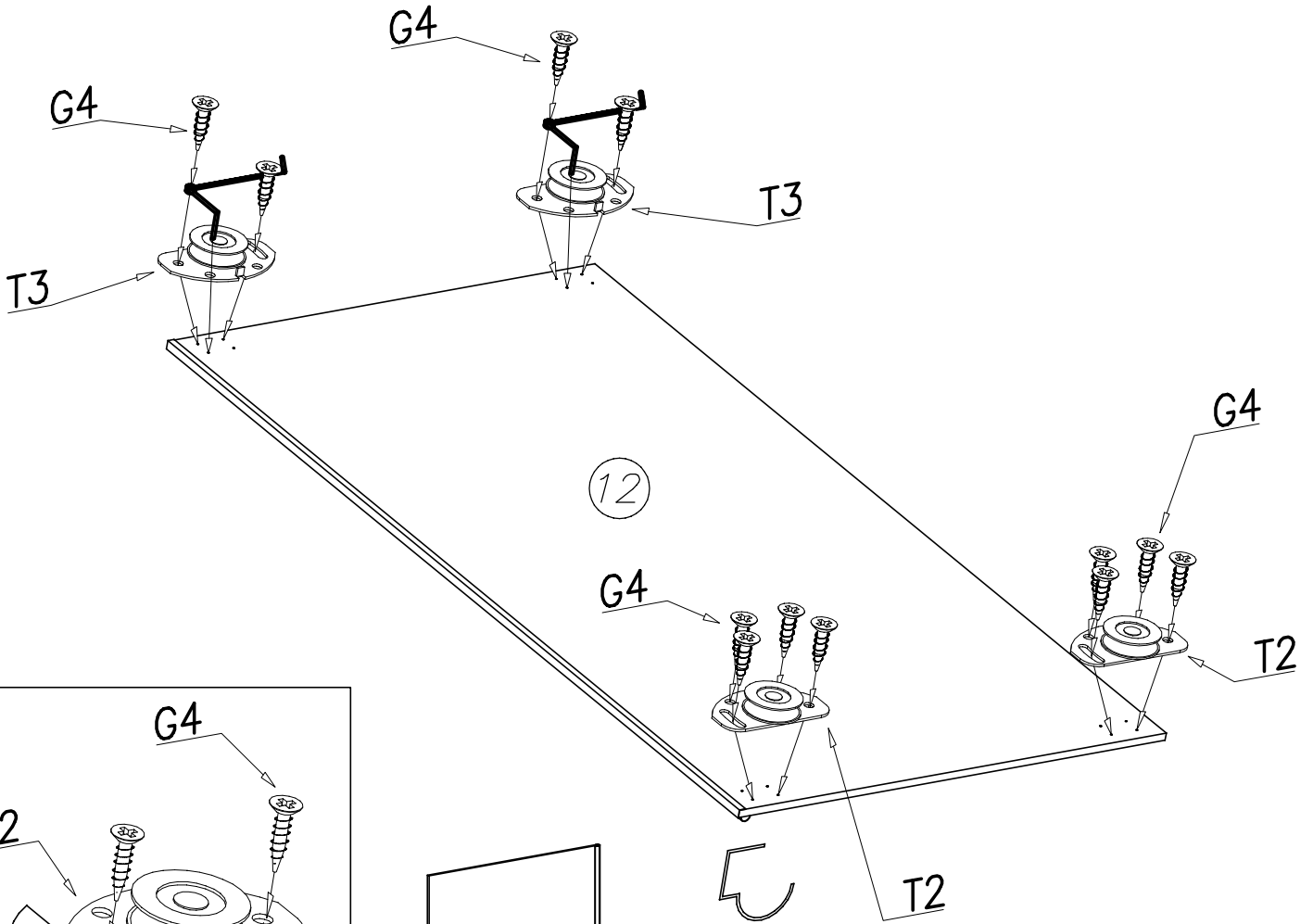


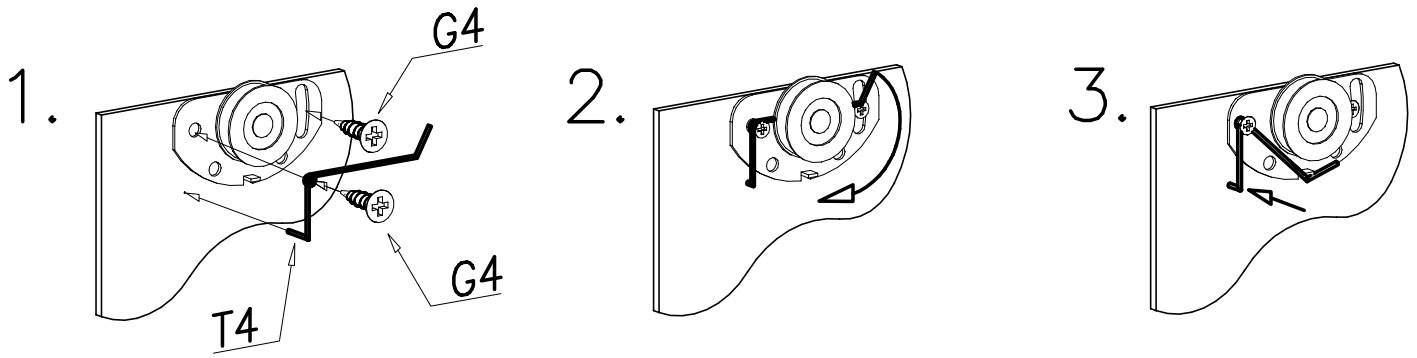
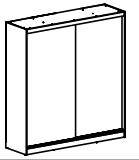
2



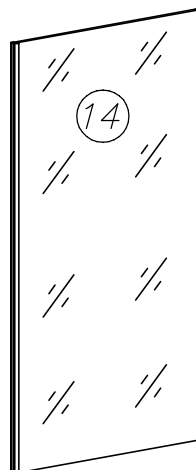
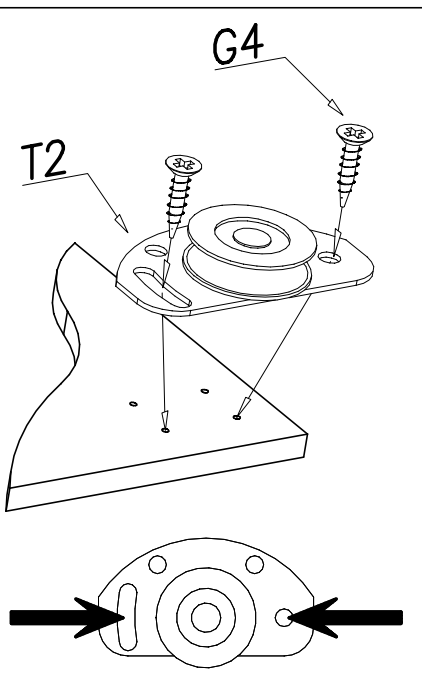
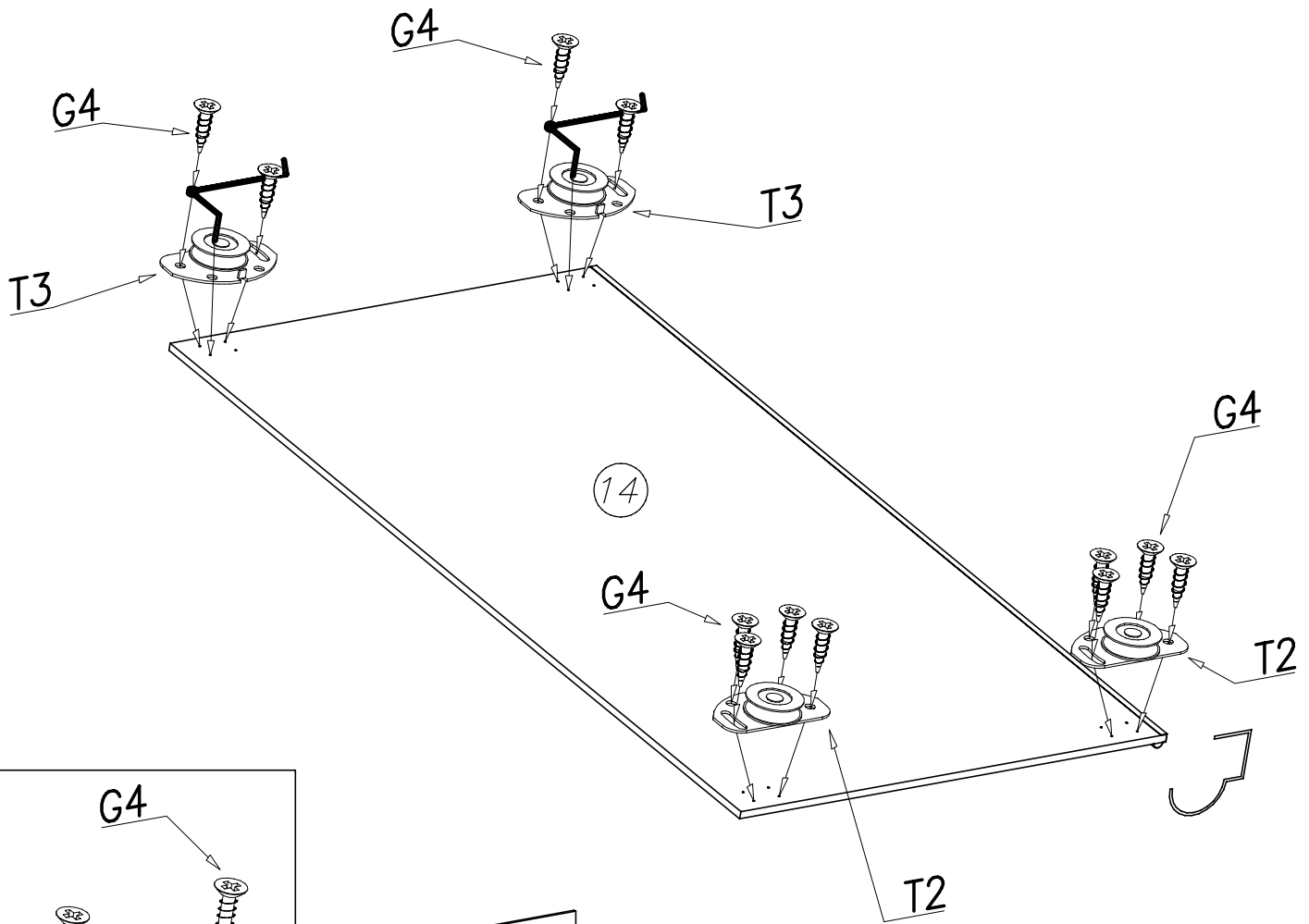


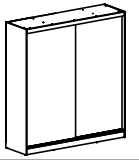
XI



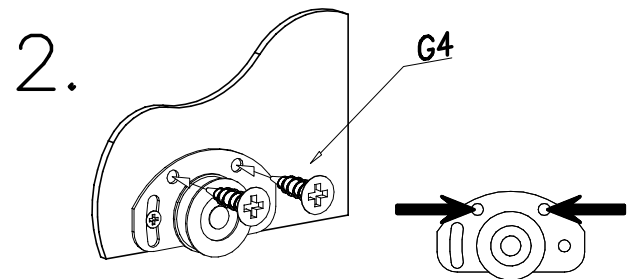
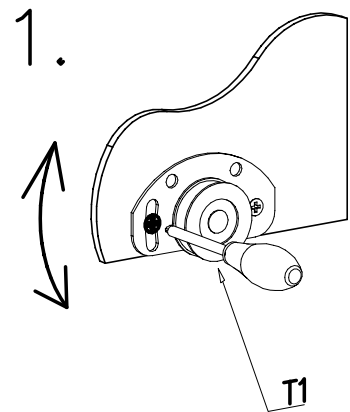
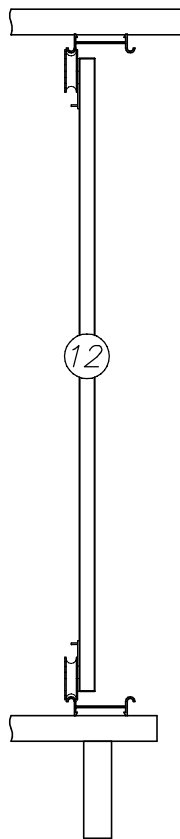
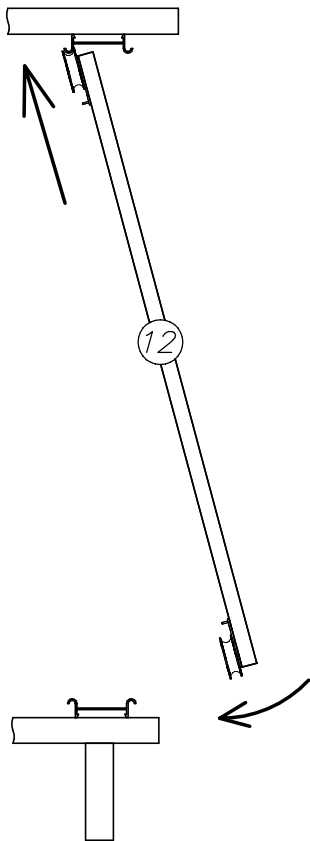
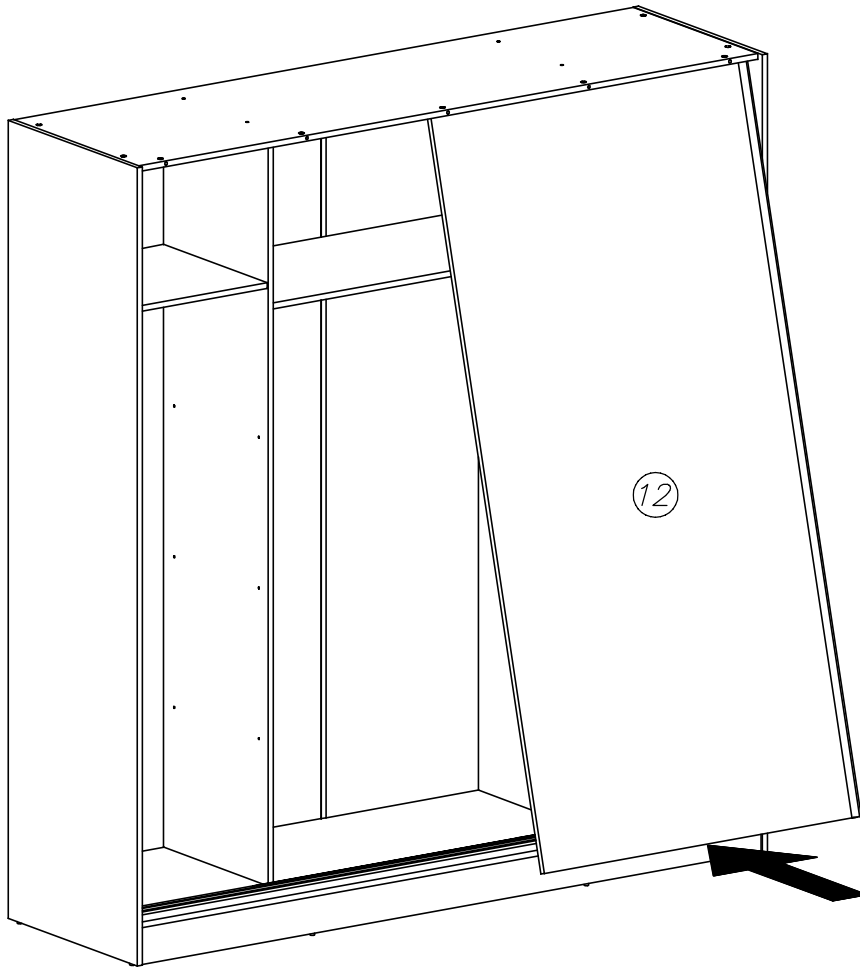


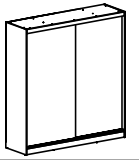
XII



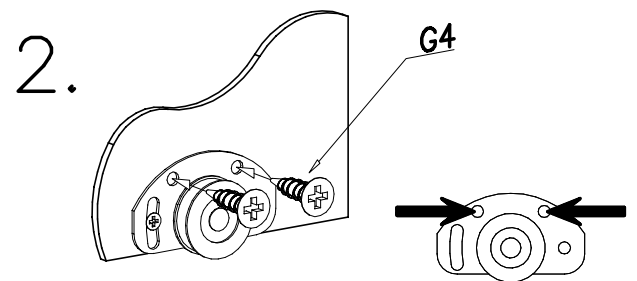
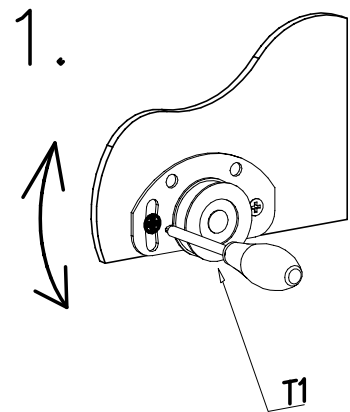
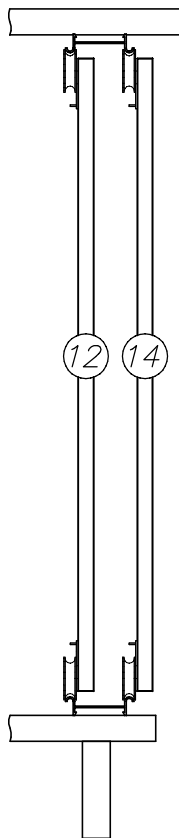
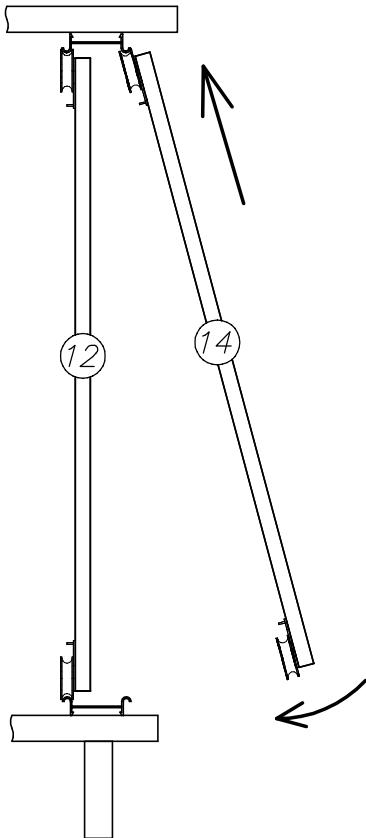
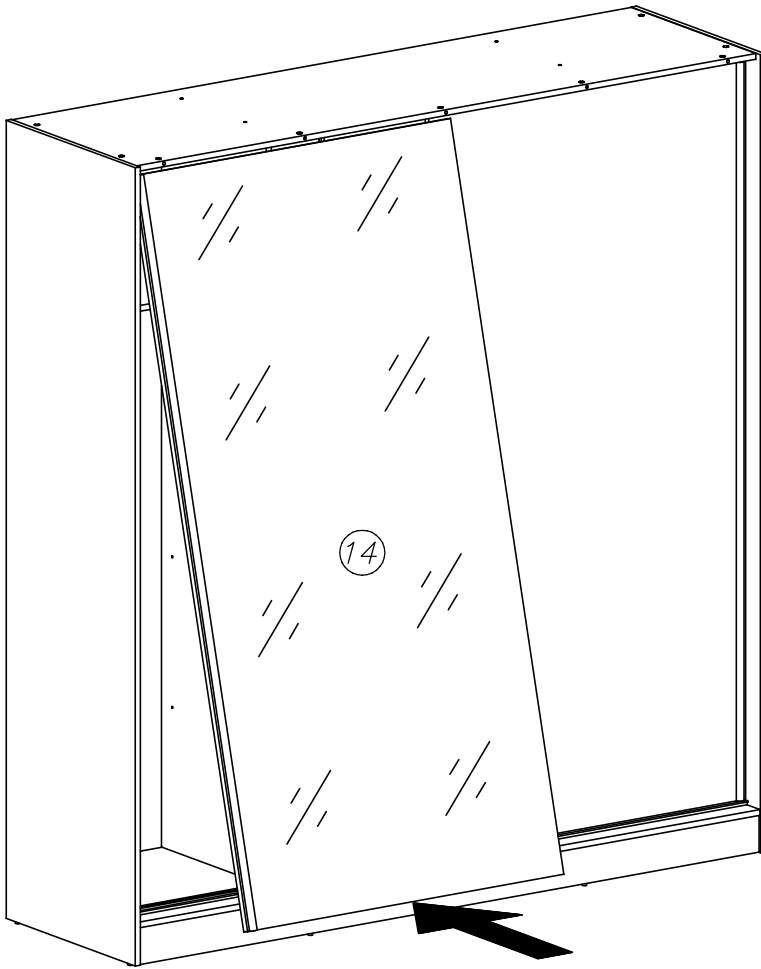


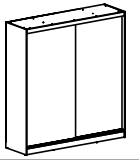
XIII



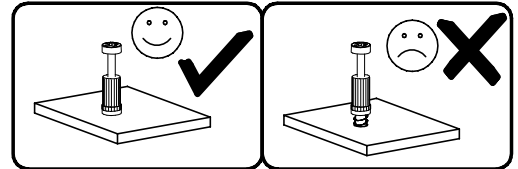
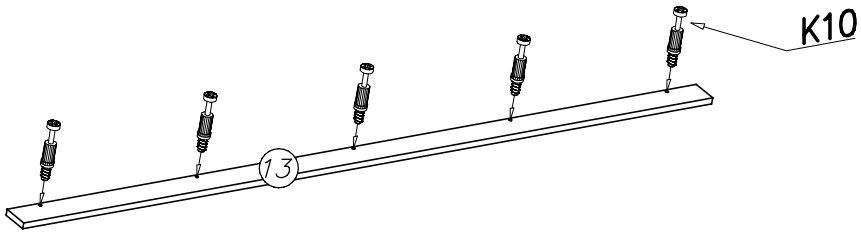


XIV





XV



XVI

