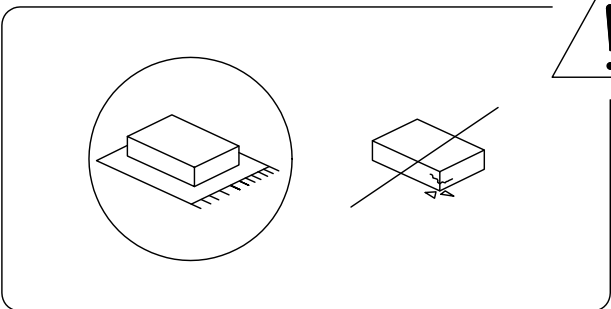
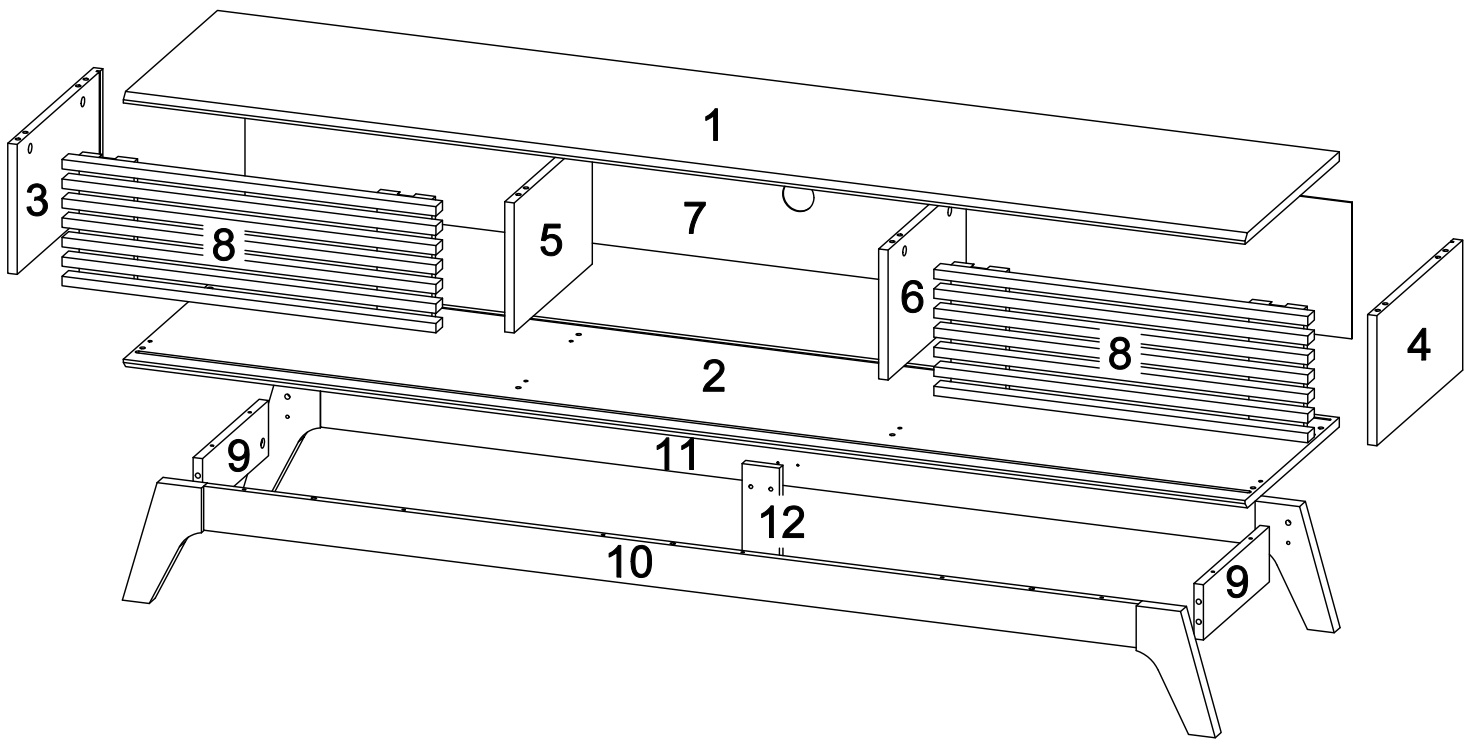


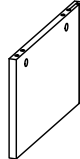
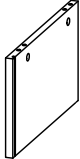
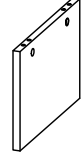
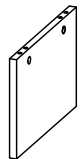
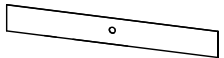
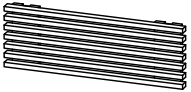
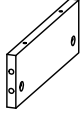
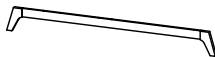
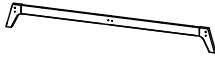
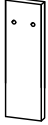
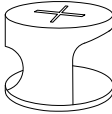
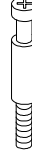

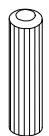
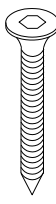
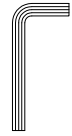
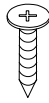
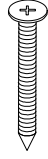
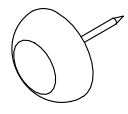
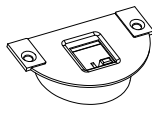

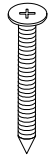


**60'**

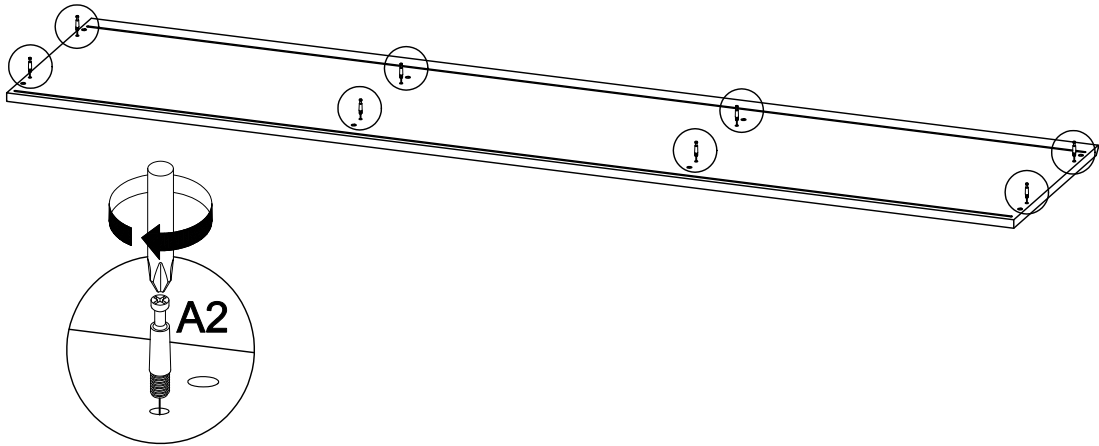
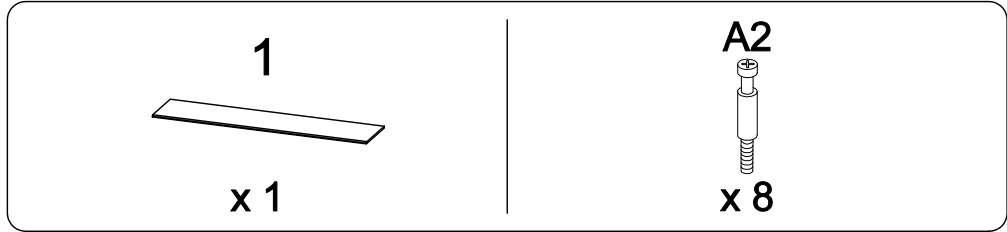


**2**

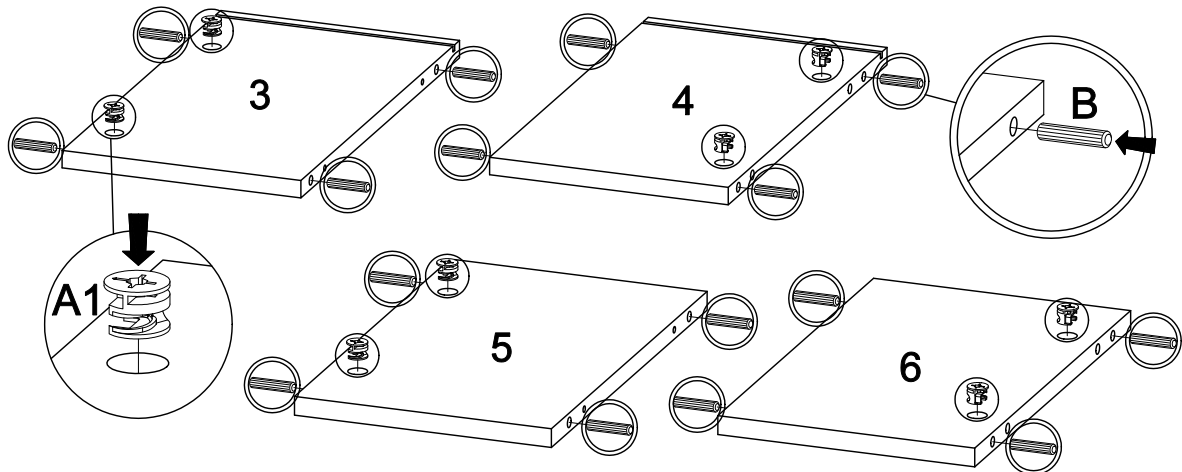
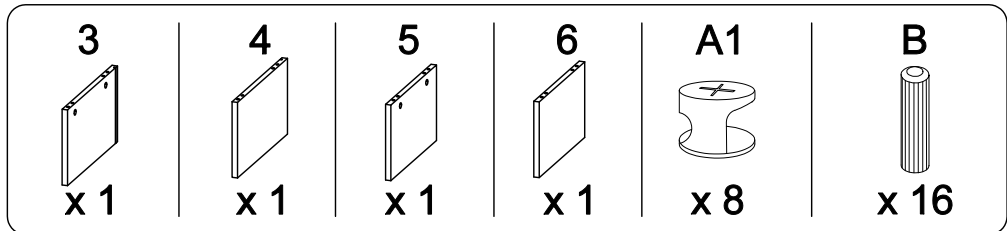


1  x 1	2  x 1	3  x 1	4  x 1	5  x 1
6  x 1	7  x 1	8  x 2	9  x 2	10  x 1
11  x 1	12  x 1	A1  x 12	A2  x 12	A3  x 12
B  Ø8 x 30 x 26	C  M6 x 50 x 8	D  x 1	E  M3 x 12 x 16	F  M4 x 65 x 16
G  x 5	H1  x 4	H2  x 4	I  M4 x 30 x 2	

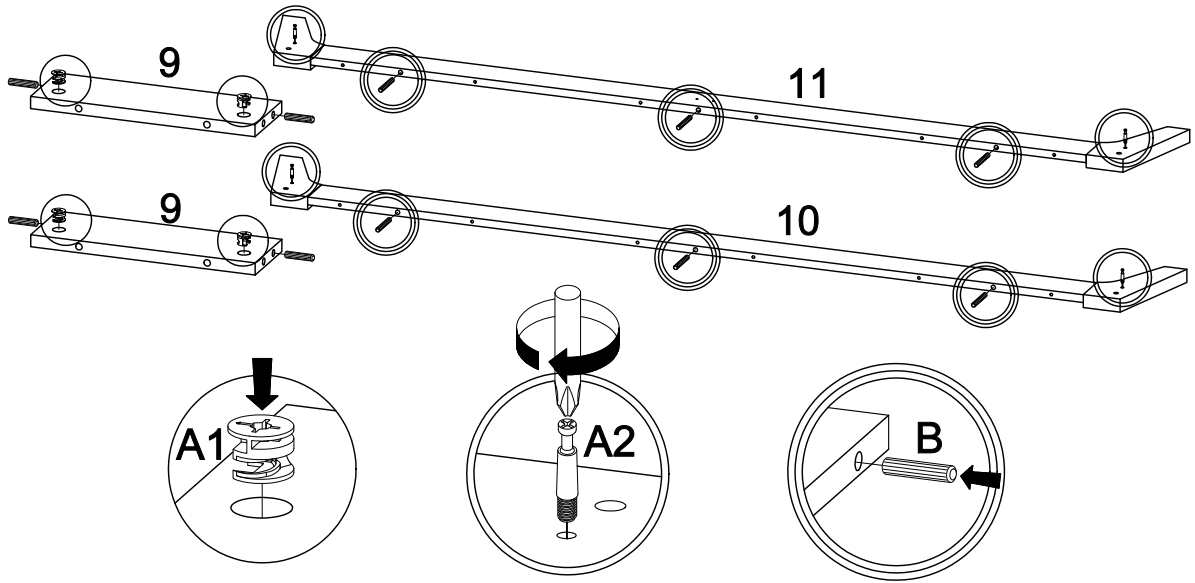
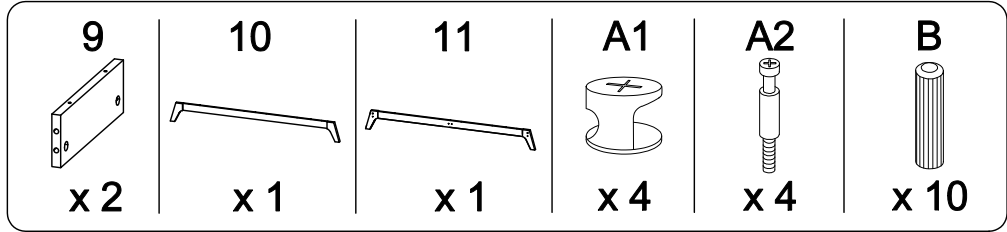
1



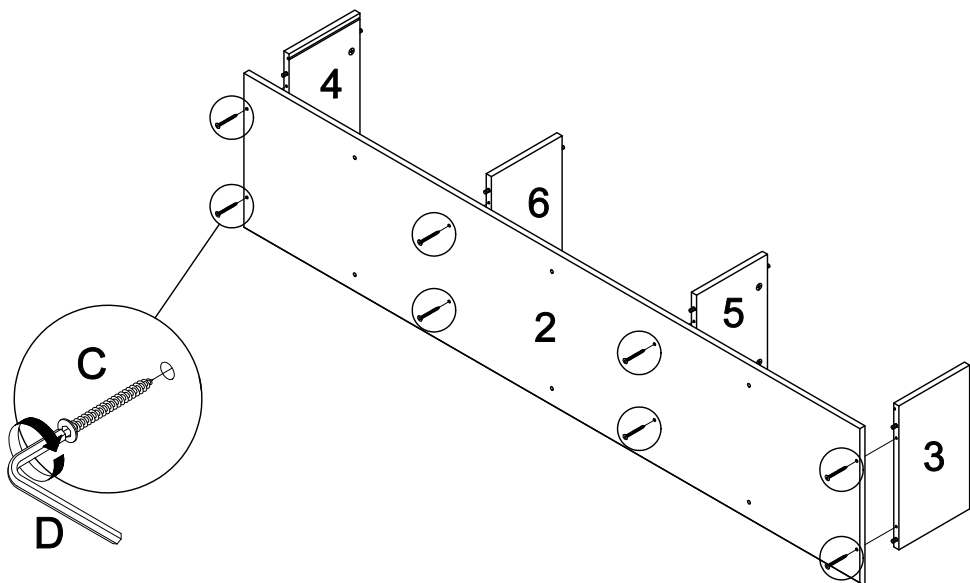
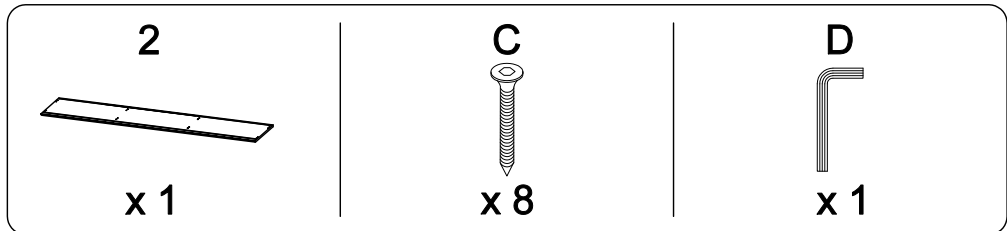
2



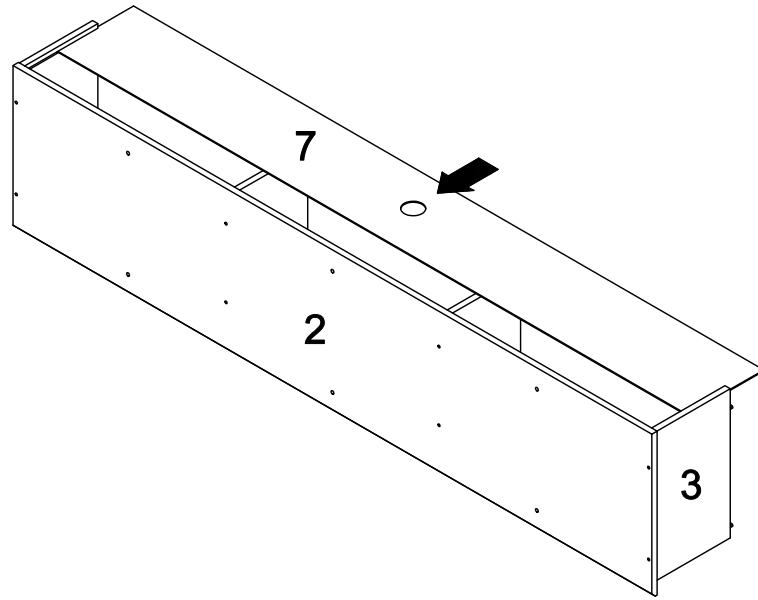
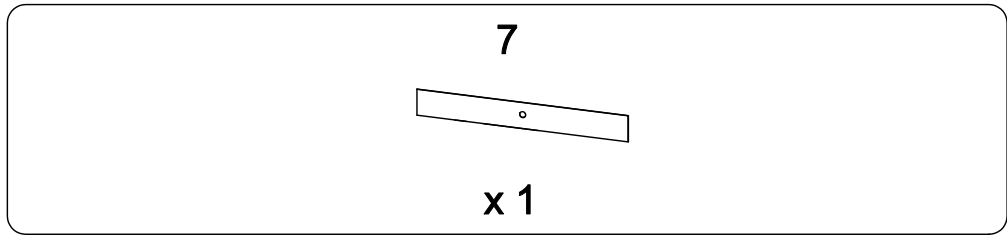
3



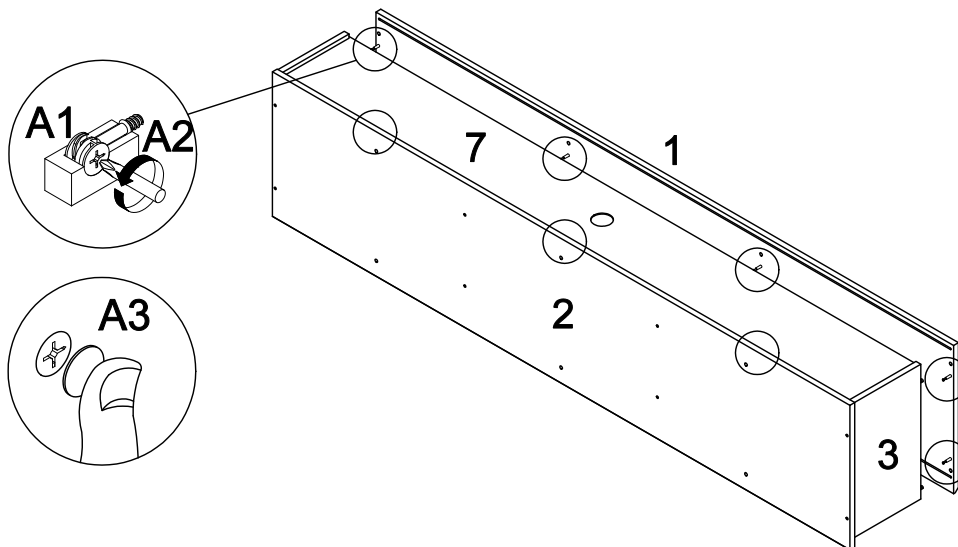
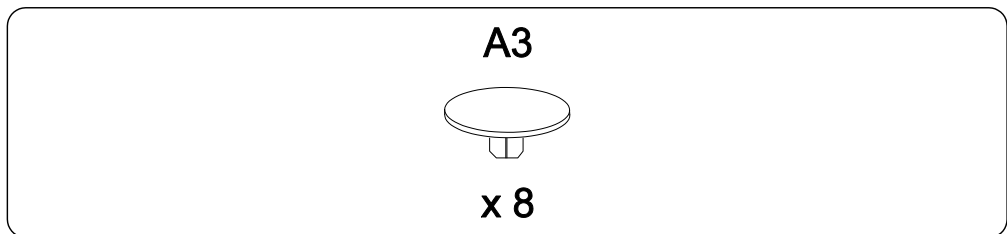
4



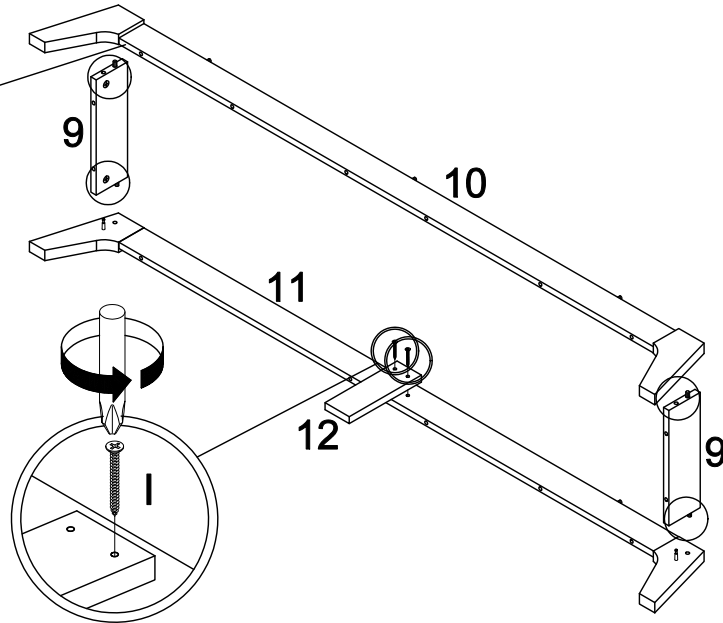
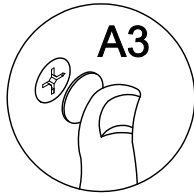
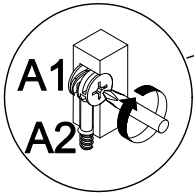
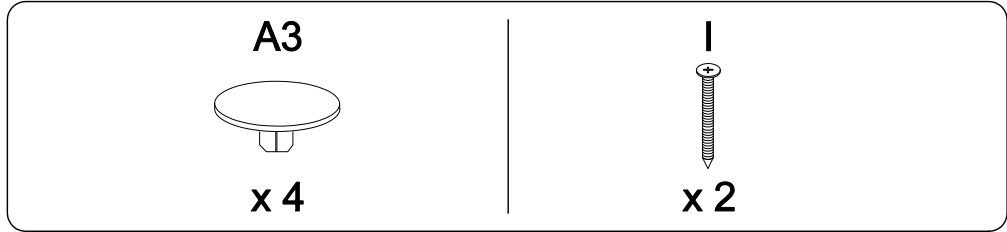
5



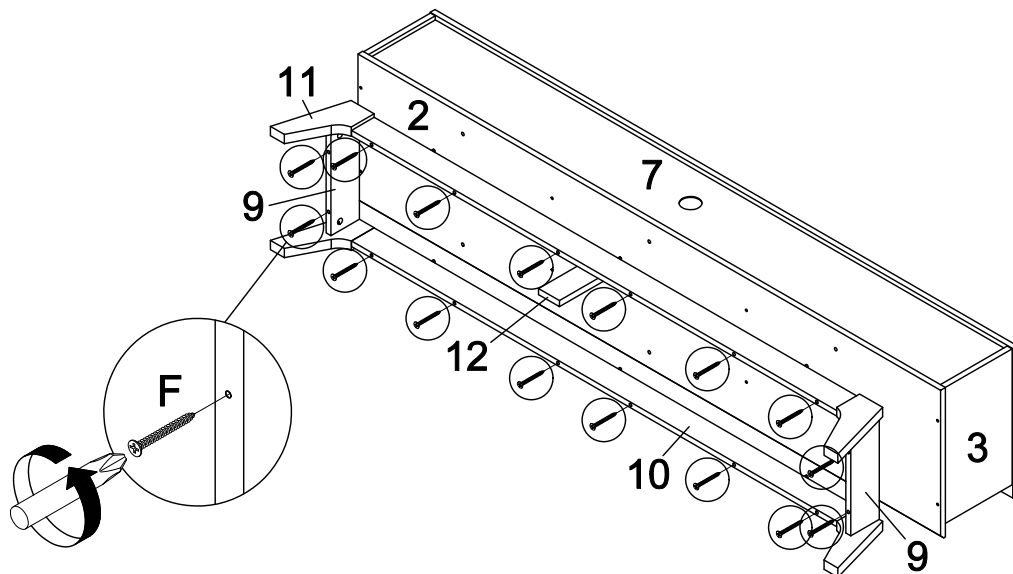
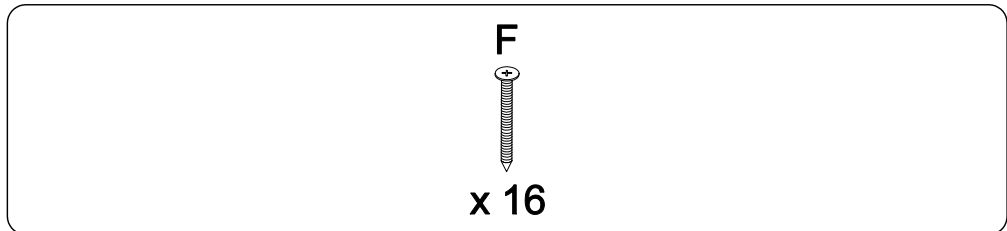
6



7

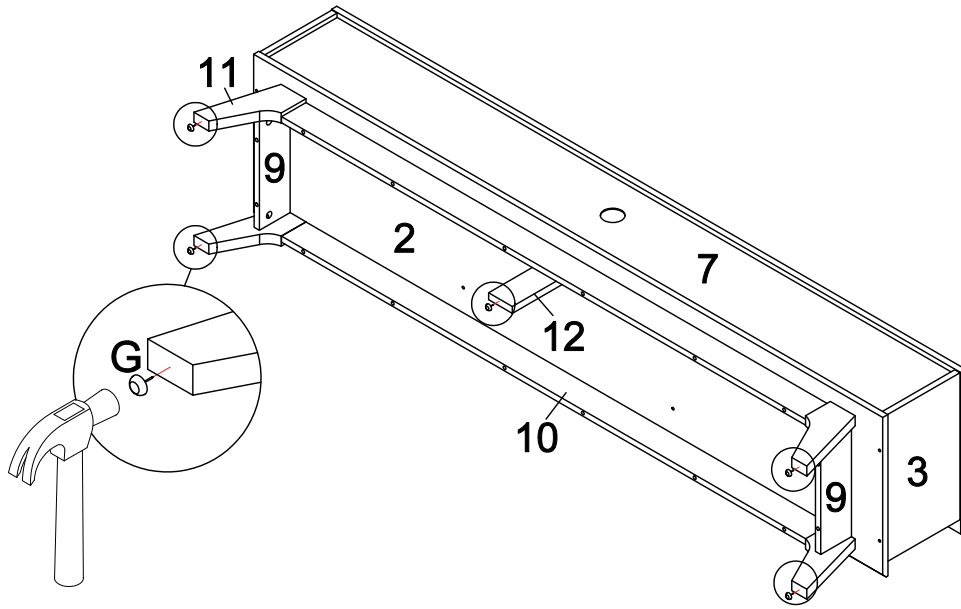
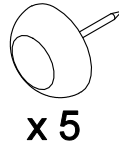


8



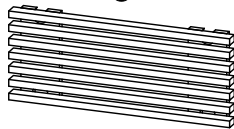
9

G



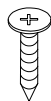
10 x 2

8



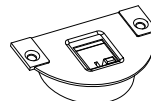
x 1

E



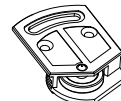
x 8

H1

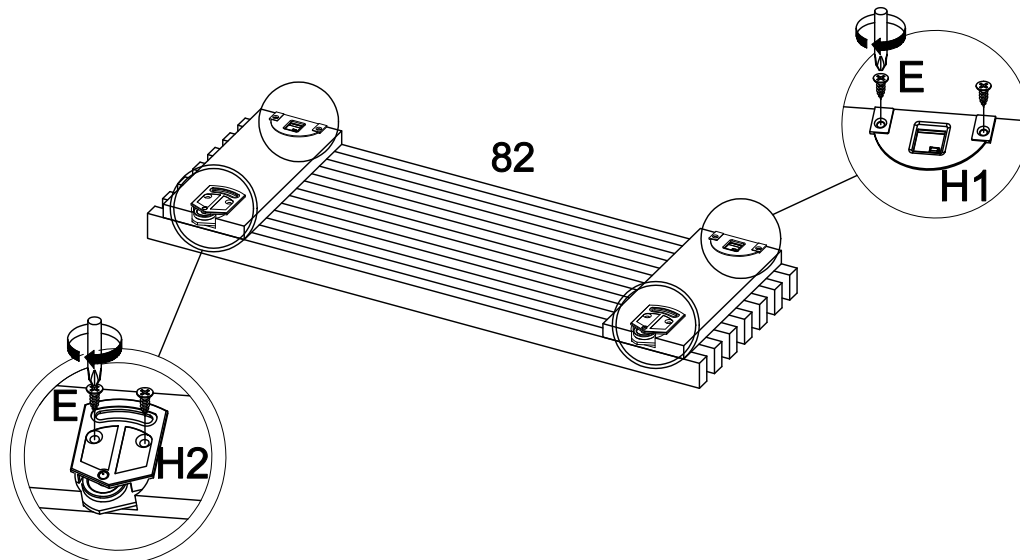


x 2

H2



x 2





11

