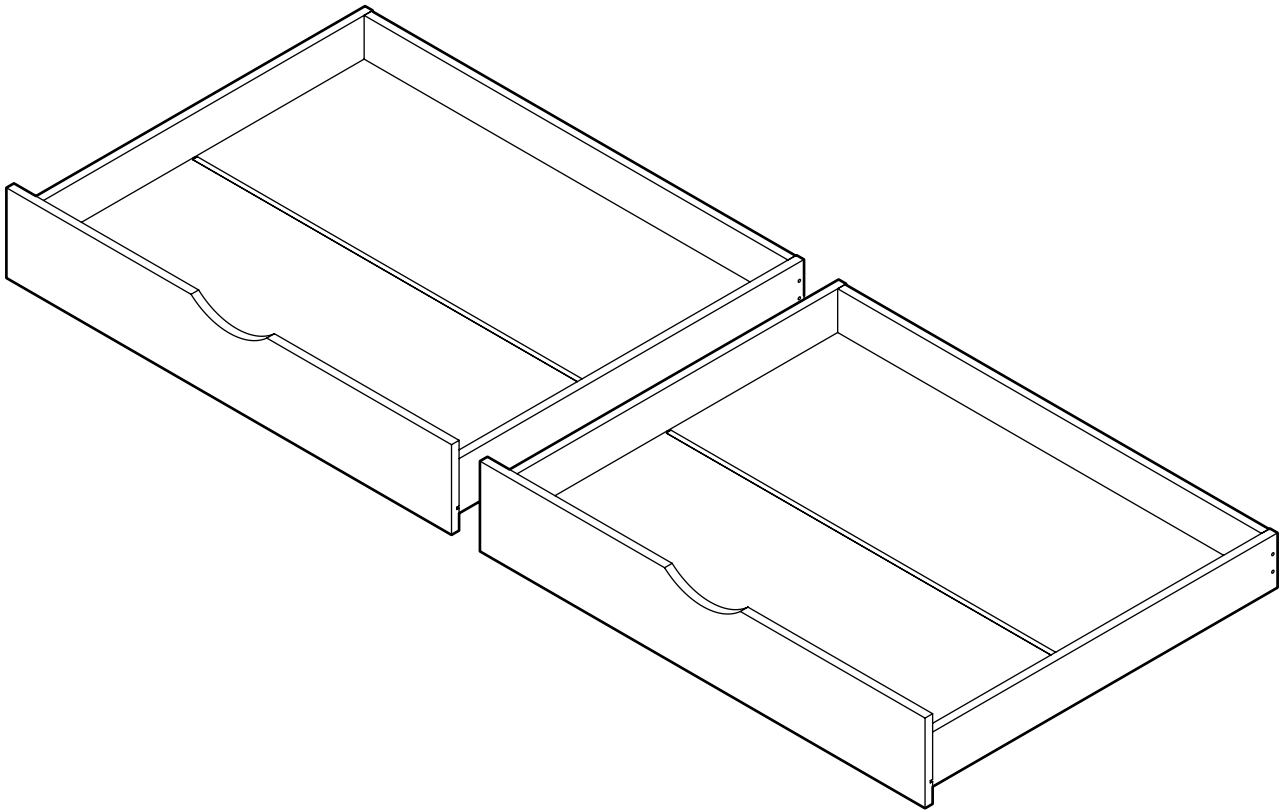
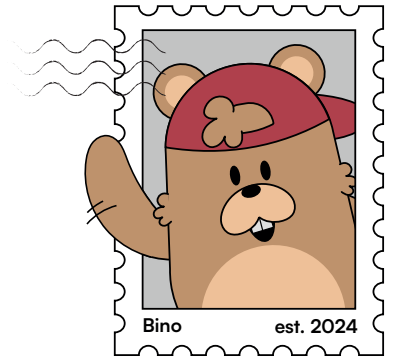
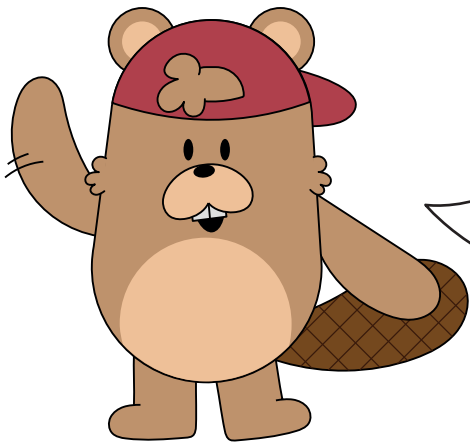


Bella
bing



Schubladen für Kinderbetten



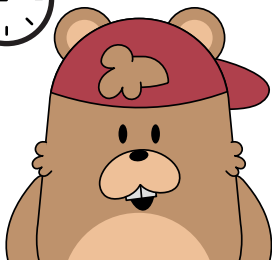
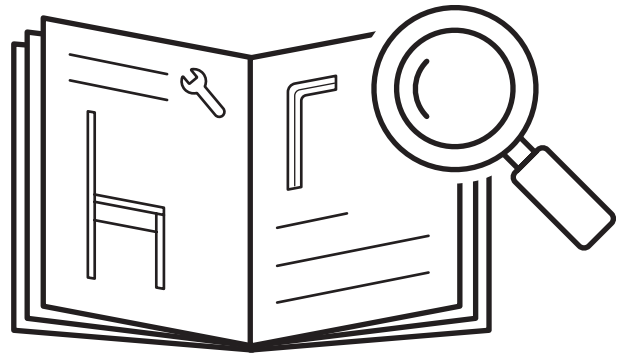
Hey,

ich freue mich, dass Du Dich für mein Produkt entschieden hast. Beachte die kommenden Hinweise, um den Aufbau problemlos zu gestalten.

Viel Spaß mit Deinem Produkt!

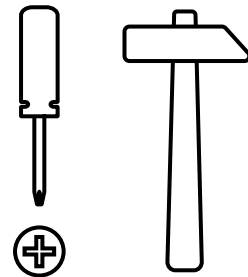
50%

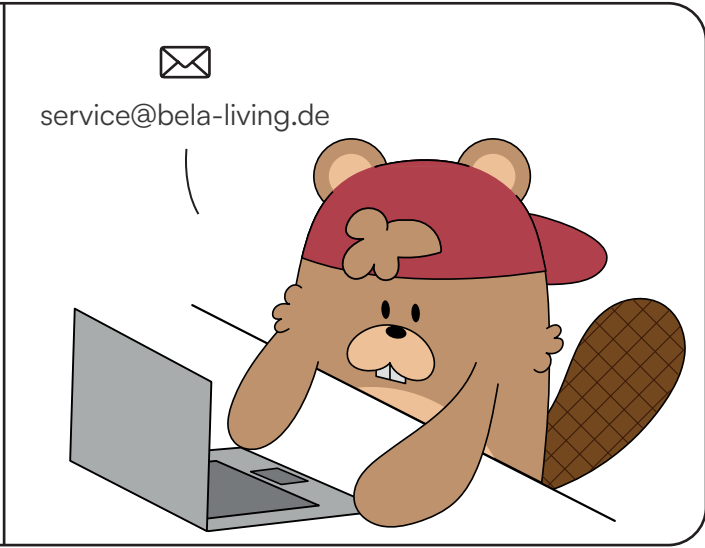
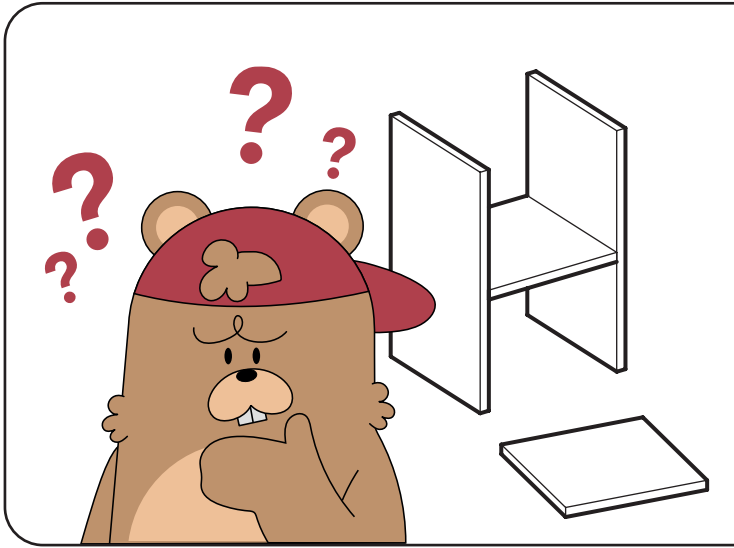
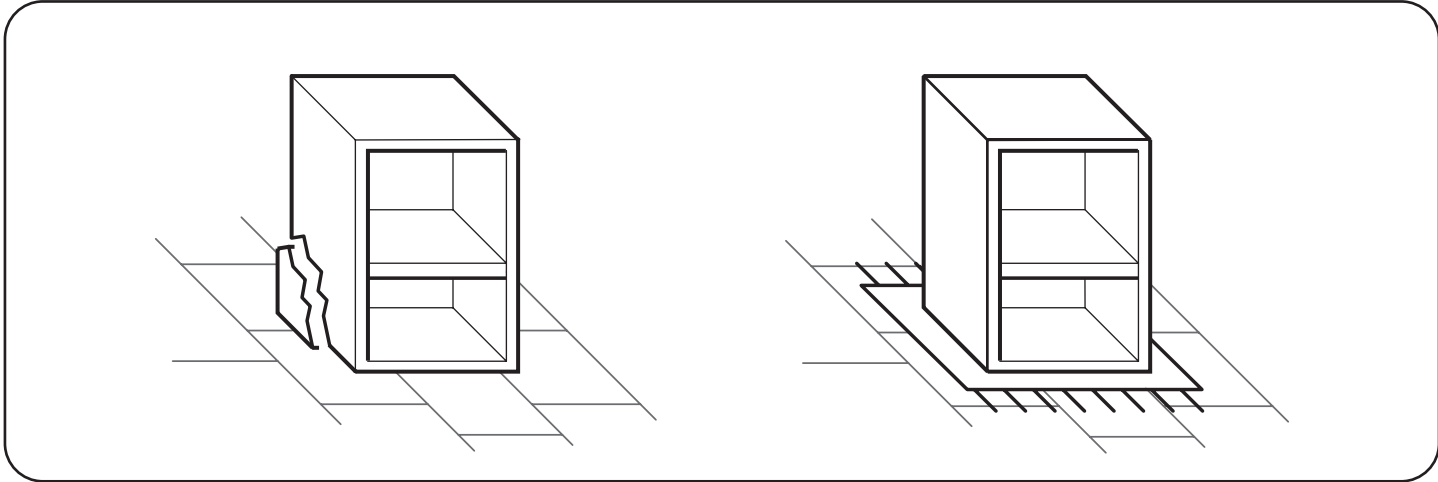
weniger Fehler beim Aufbau durch sorgfältiges Lesen der Anleitung

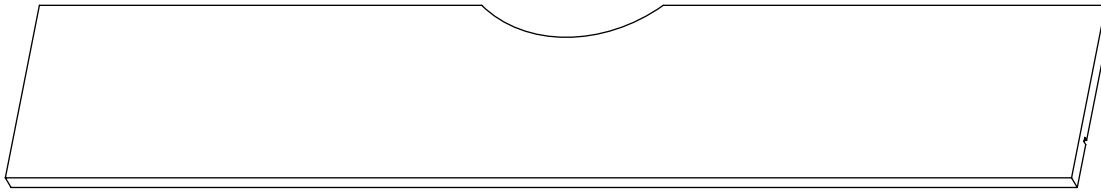


30-45

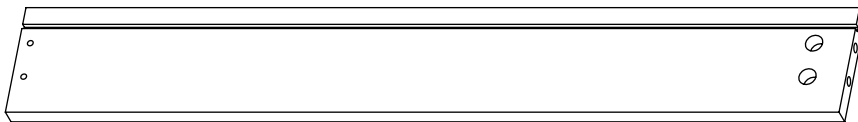
min



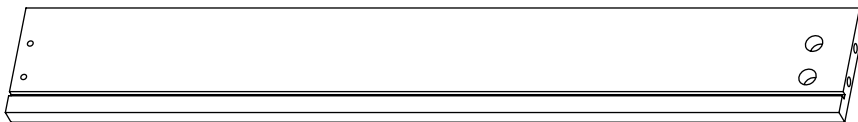




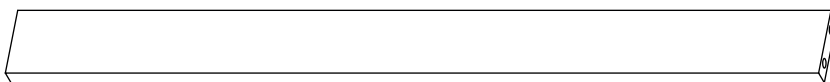
1 Schubladenfront
2x



2 Schubladenseite, links
2x



3 Schubladenseite, rechts
2x



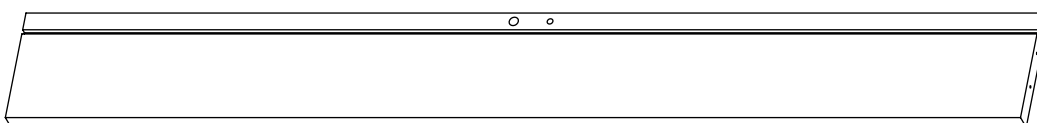
4 Bodenverstärkung
2x



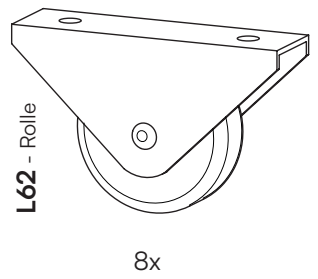
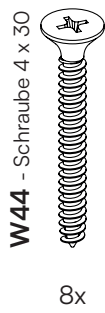
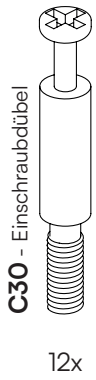
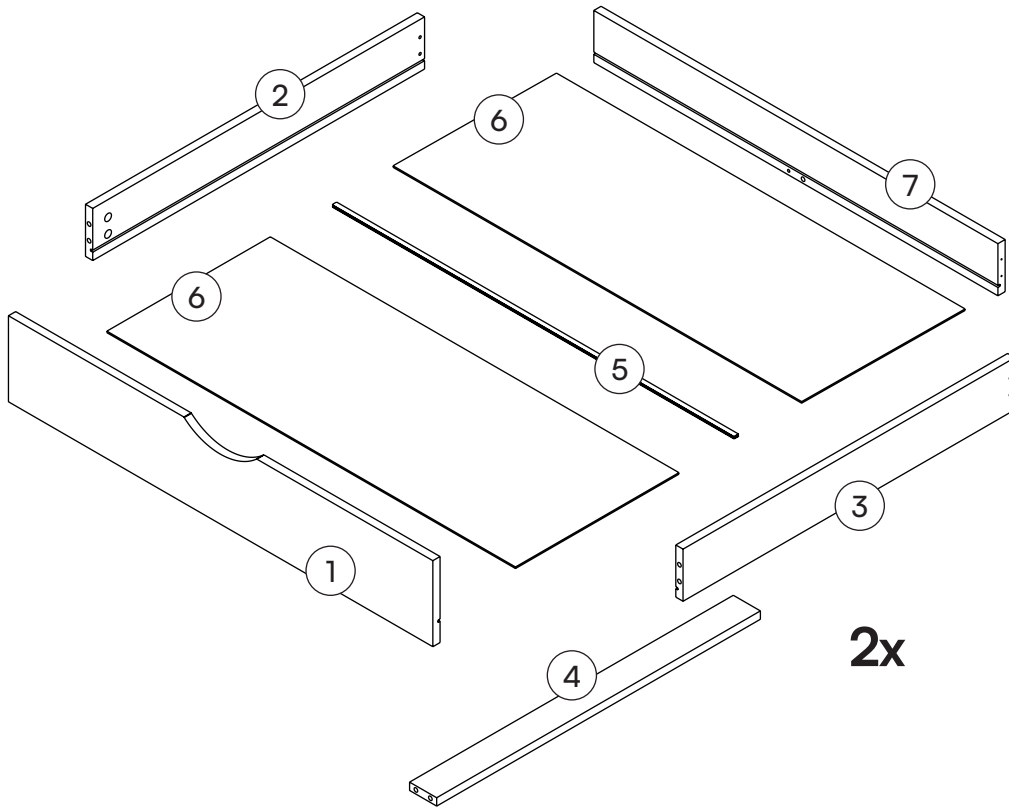
5 Verbindungsschiene
2x



6 Schubladenboden
4x



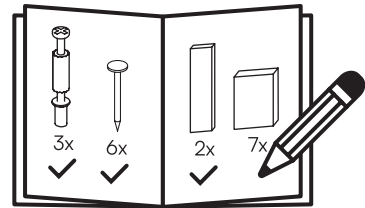
7 Schubladenrückwand
2x



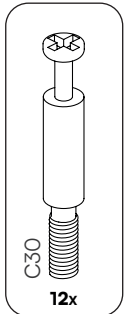
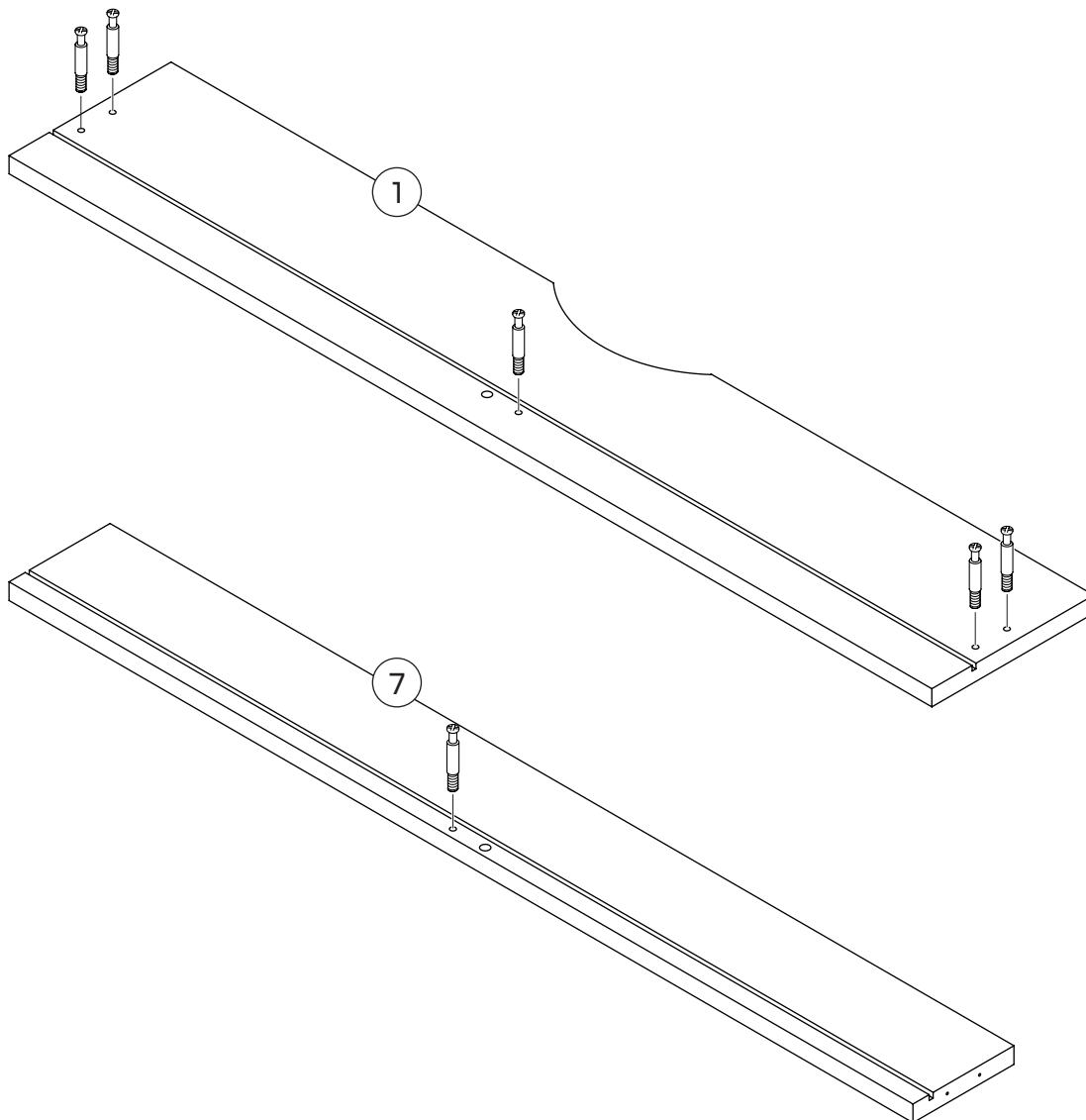
Ein letzter Check:

Bitte überprüfe, ob Du alle Teile hast.

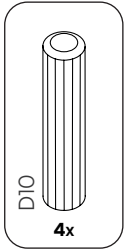
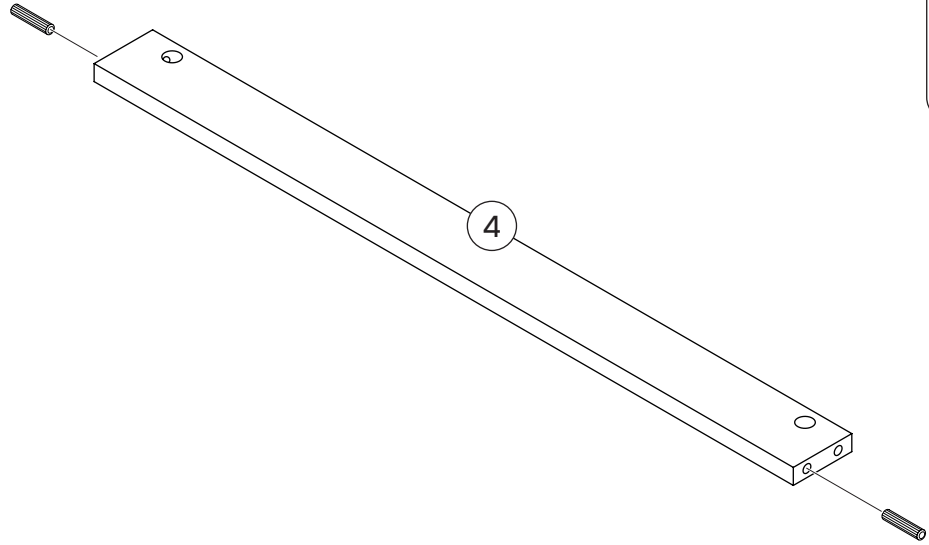
Viel Spaß beim Aufbau!



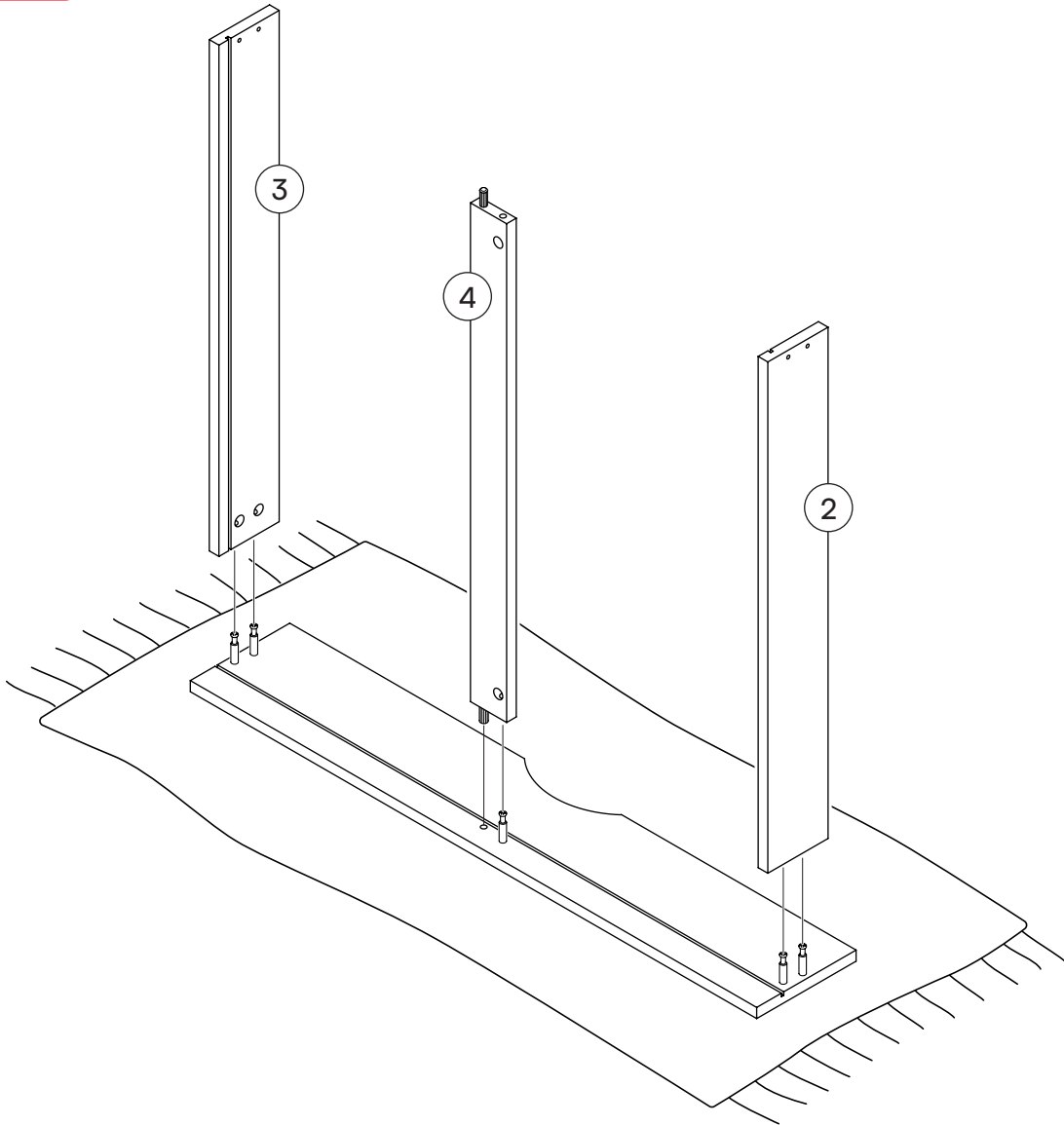
1  2x



2 

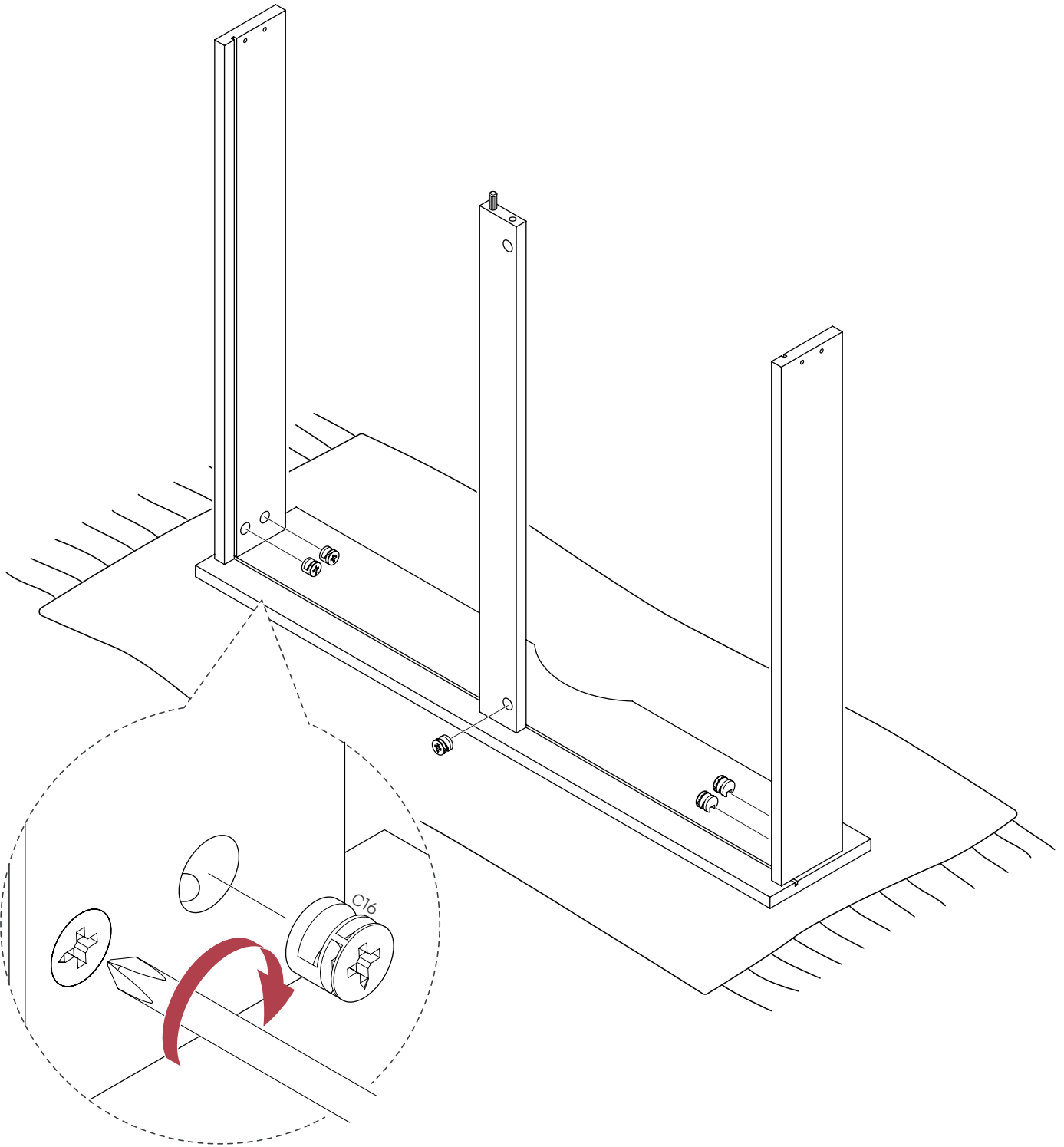
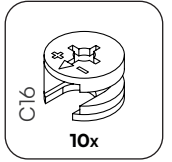


3 

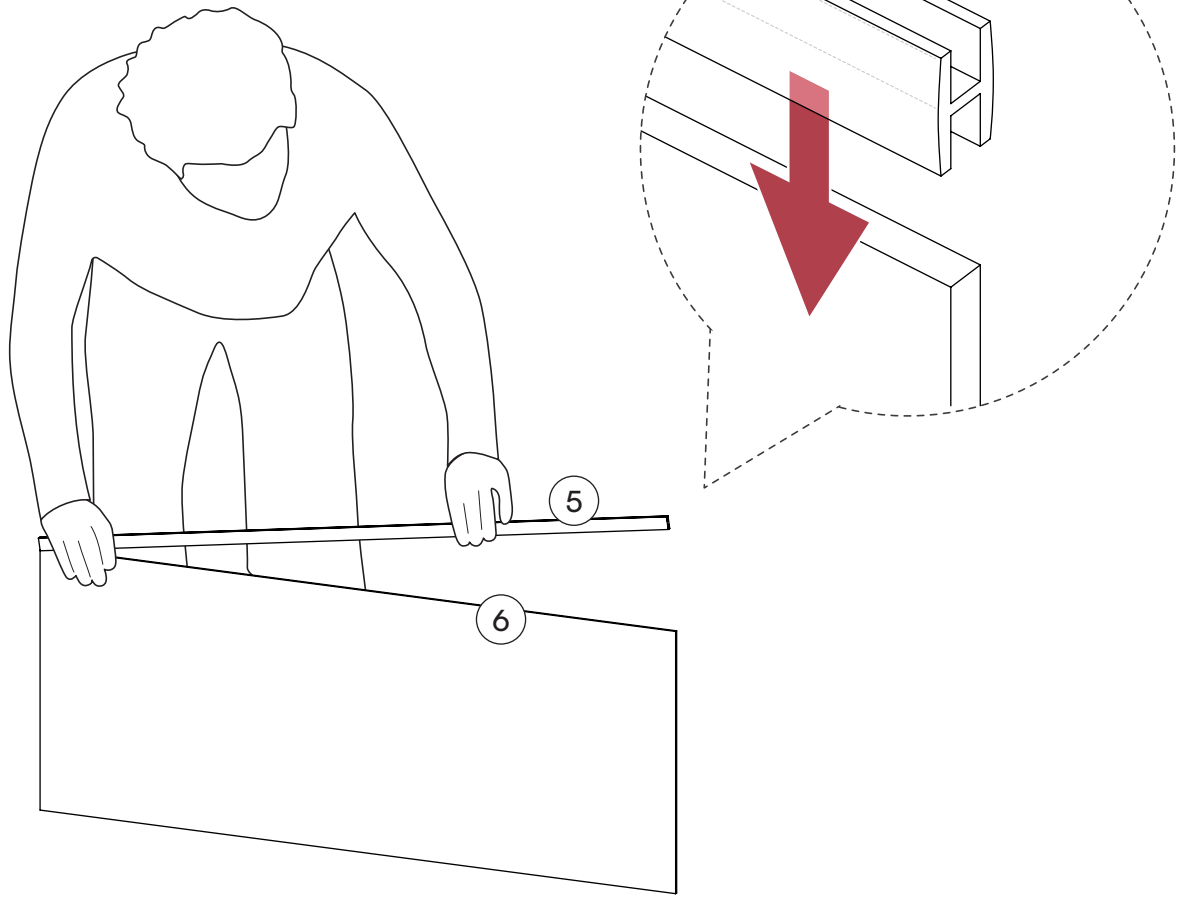


4

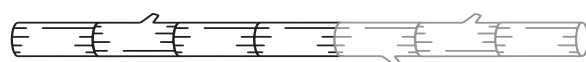
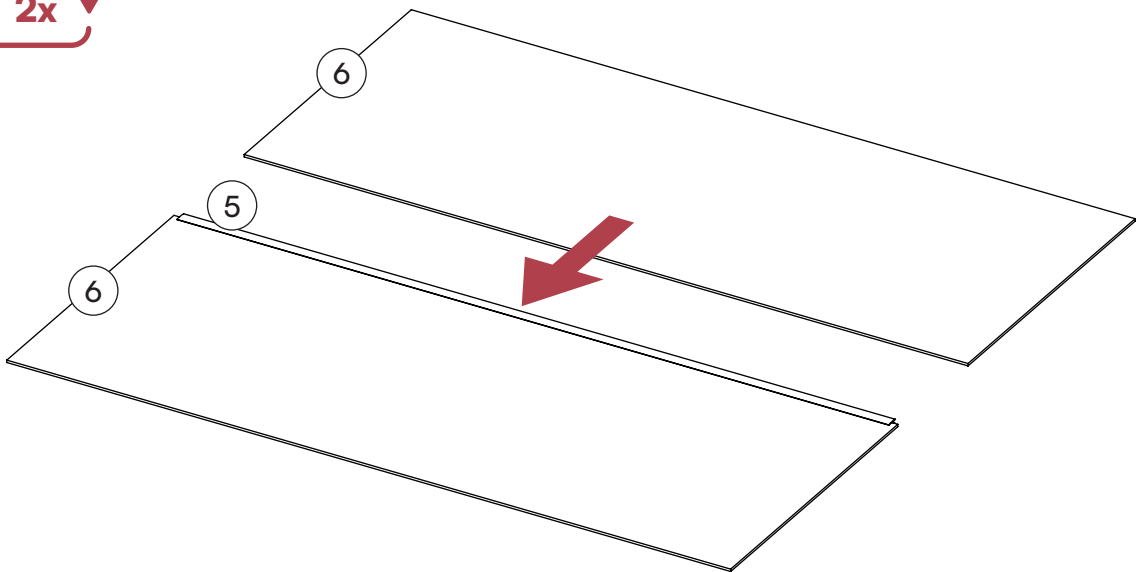
2x



5 

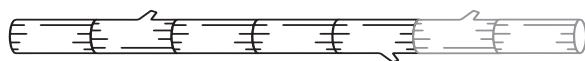
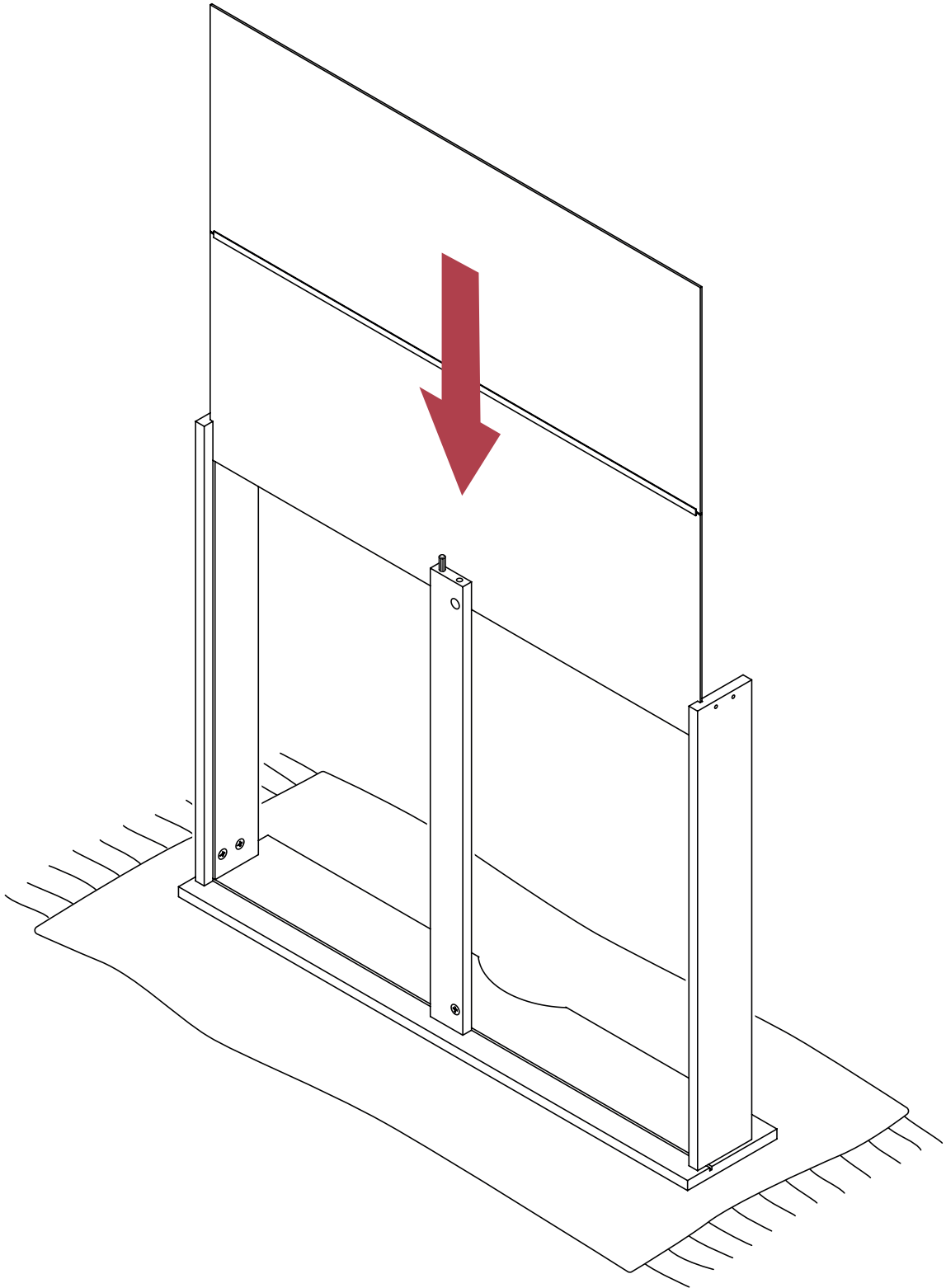


6 



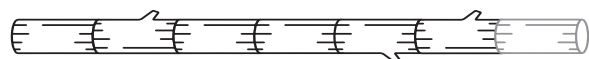
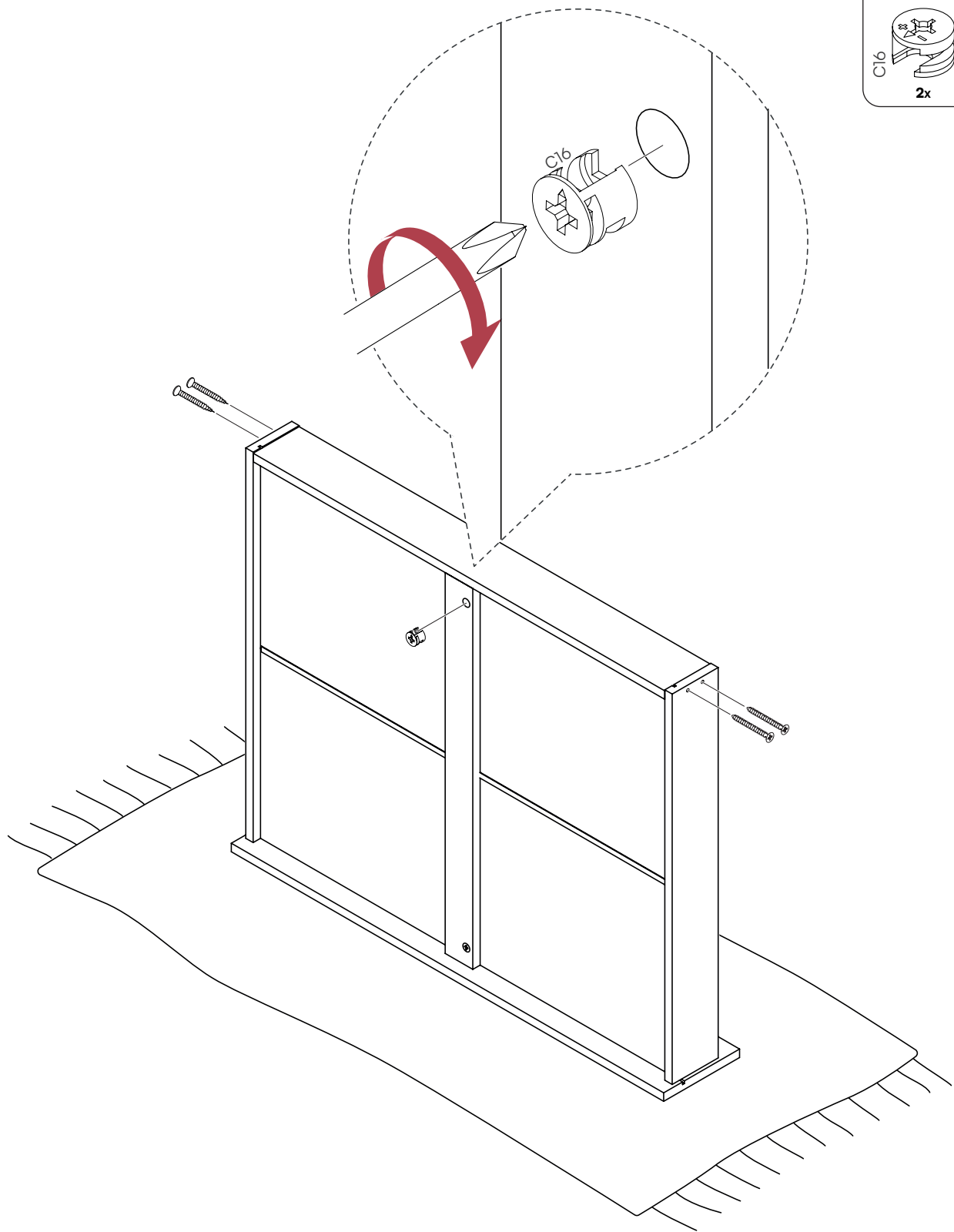
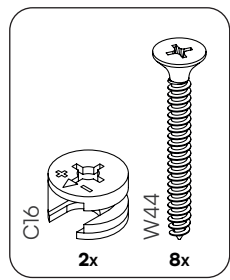
7

2x



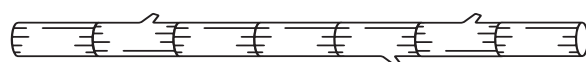
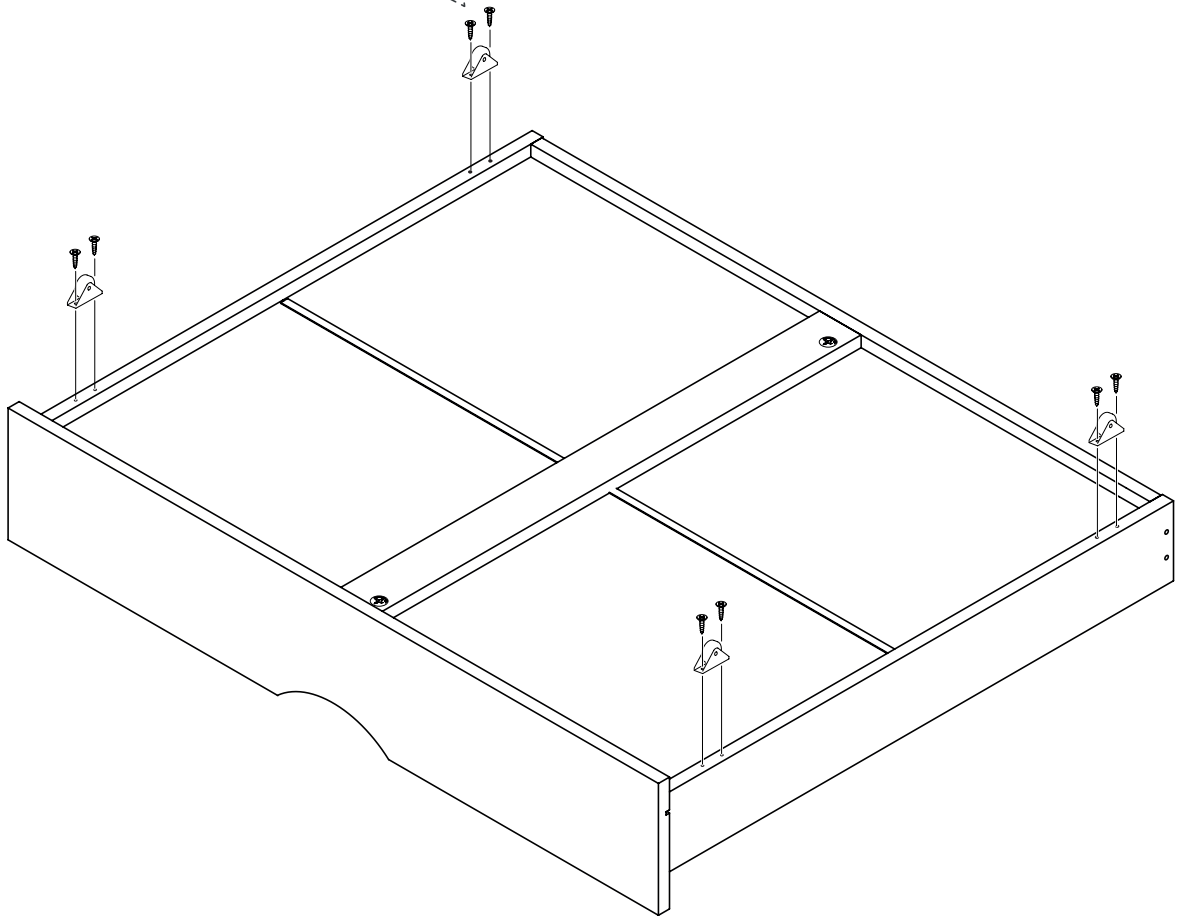
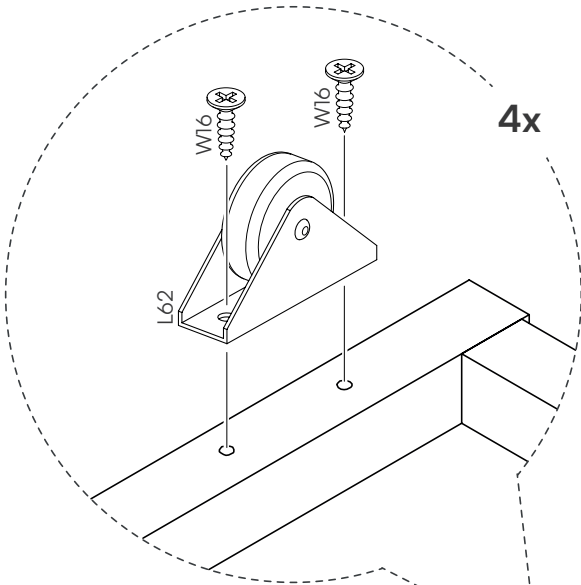
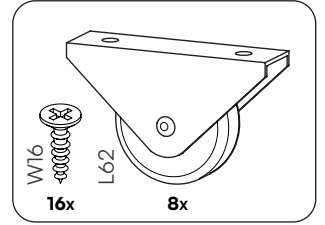
8

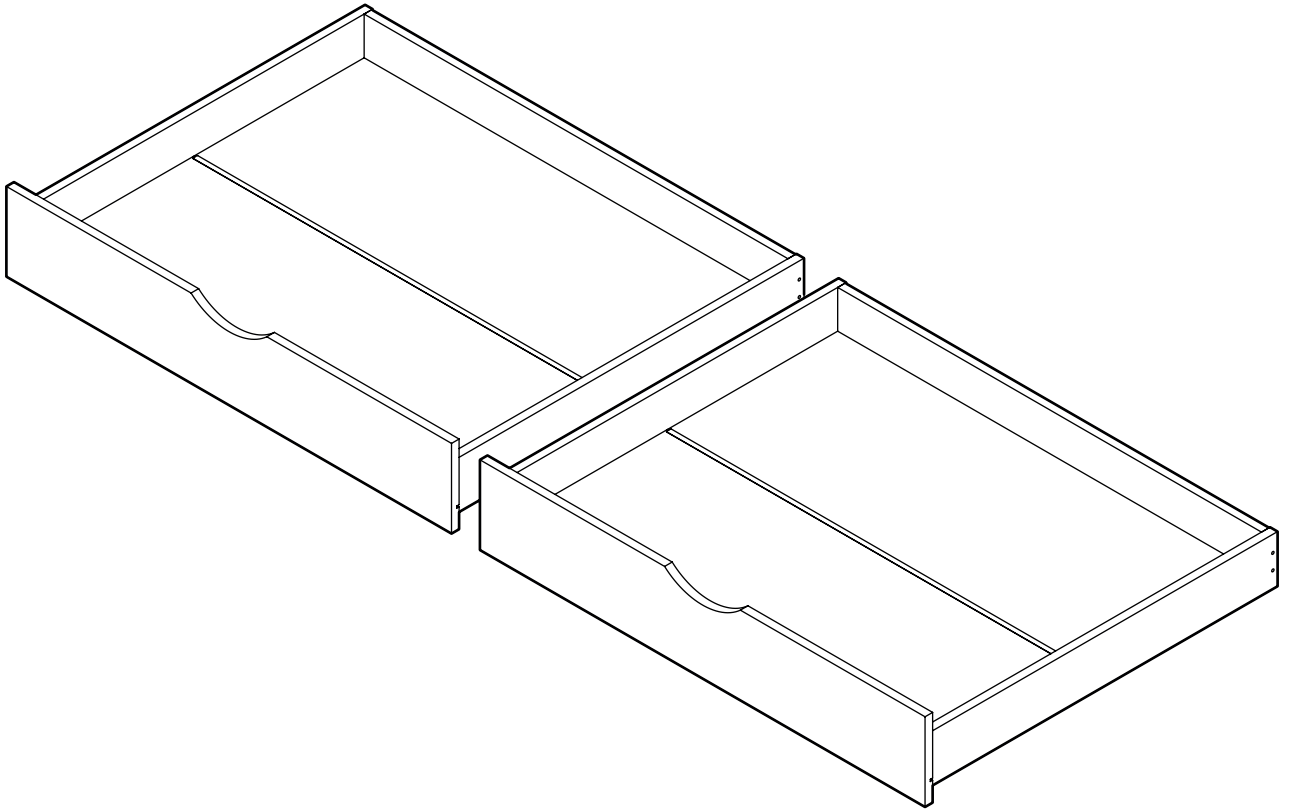
2x



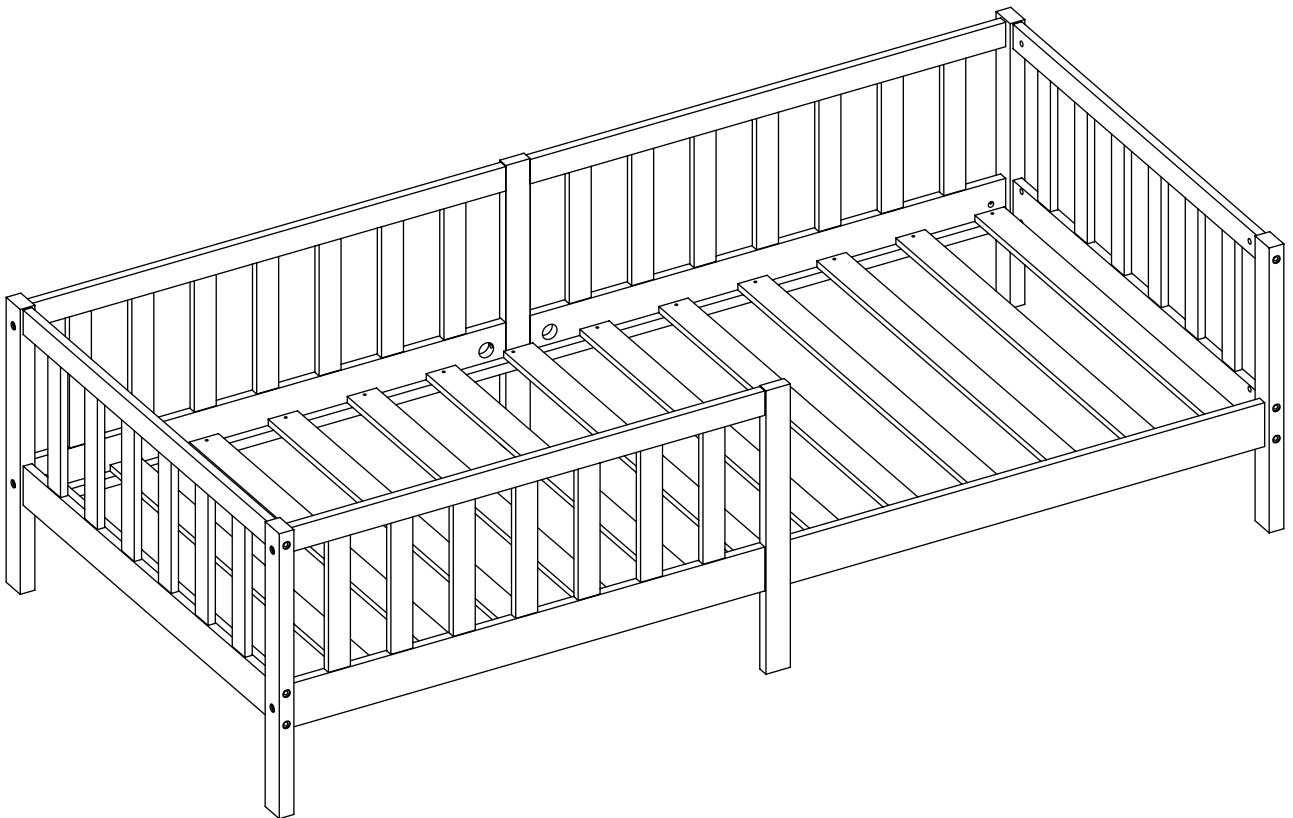
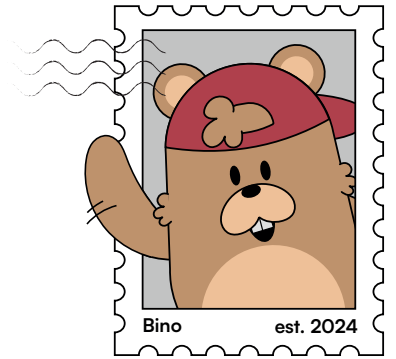
9

2x



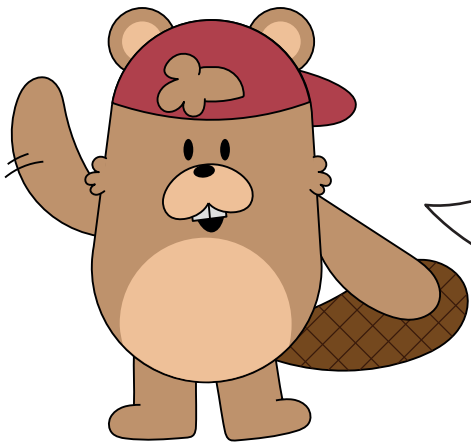


Bella
bing



Vere

Hochbett, 90x200



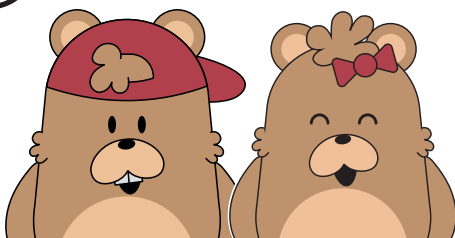
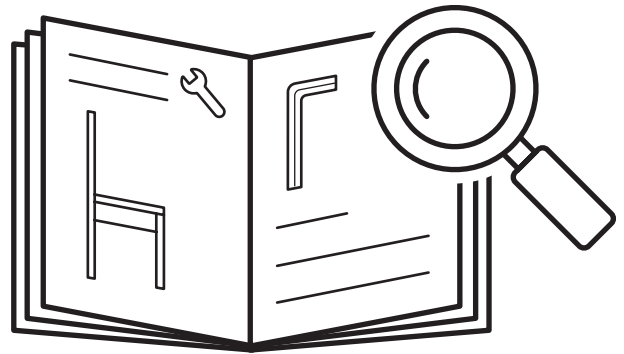
Hey,

ich freue mich, dass Du Dich für mein Produkt entschieden hast. Beachte die kommenden Hinweise, um den Aufbau problemlos zu gestalten.

Viel Spaß mit Deinem Produkt!

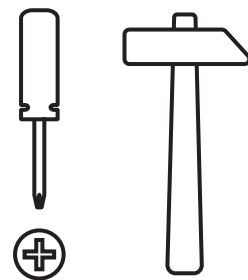
50%

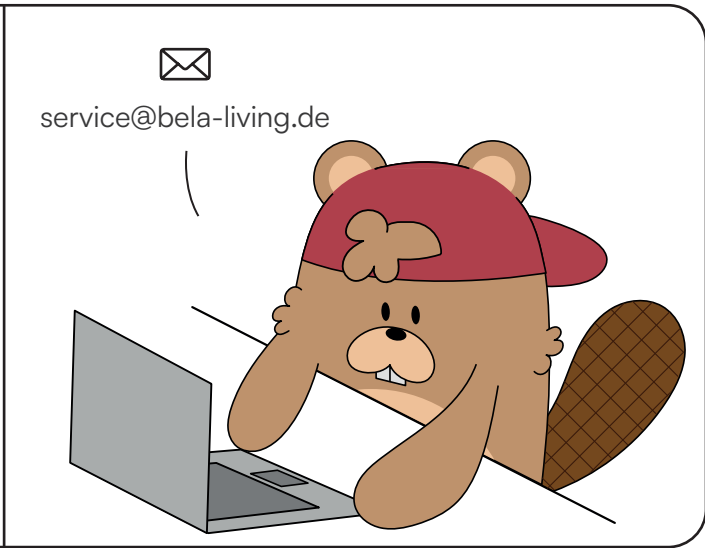
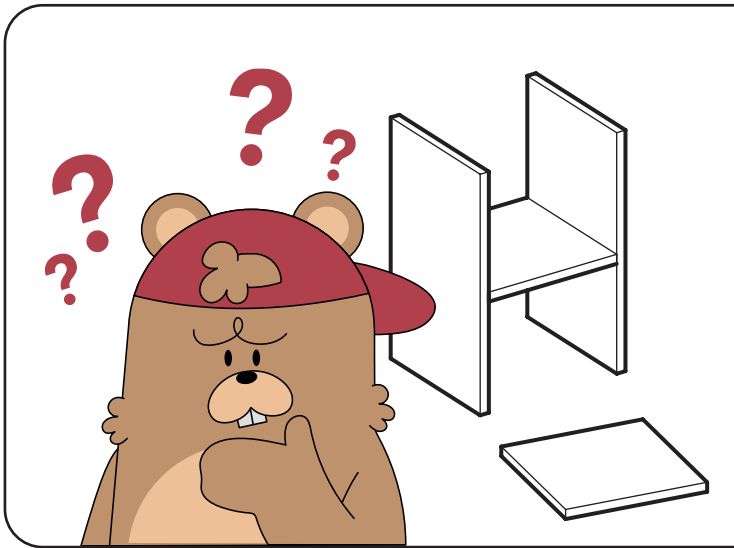
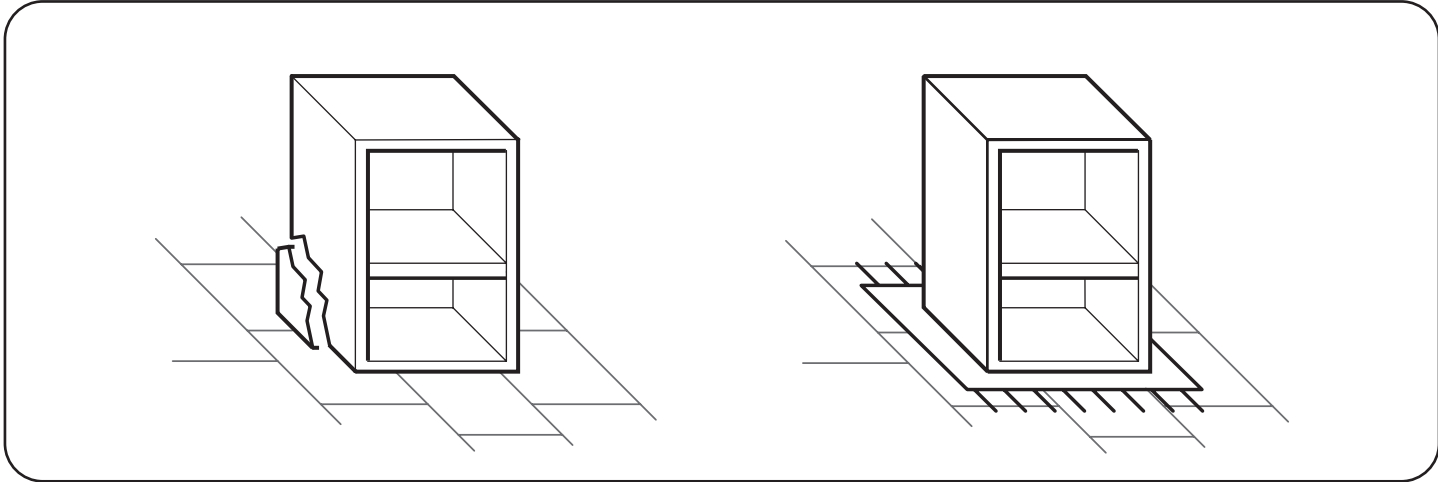
weniger Fehler beim Aufbau durch sorgfältiges Lesen der Anleitung

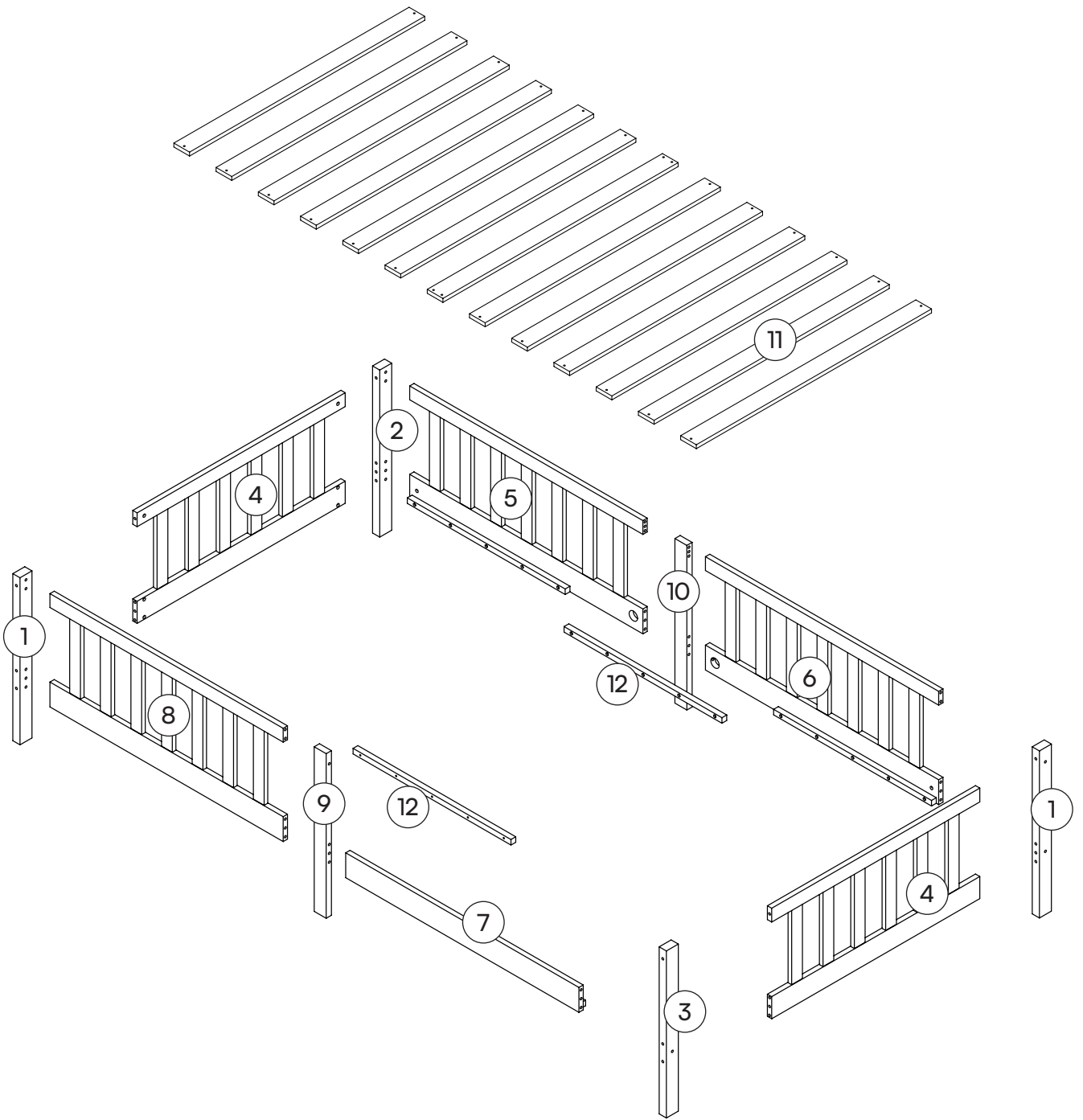


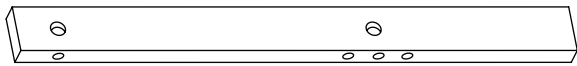
60-90

min

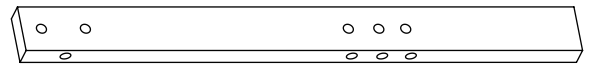




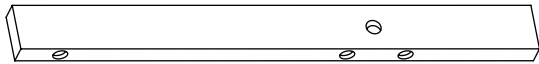




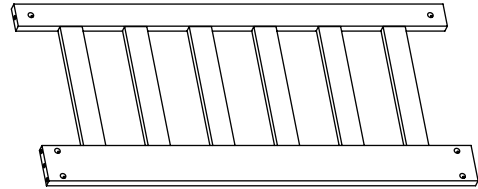
1 Stütze
2x



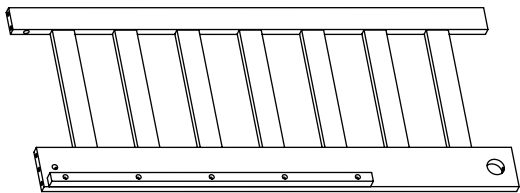
2 Stütze
1x



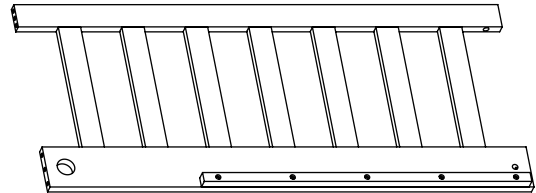
3 Stütze
1x



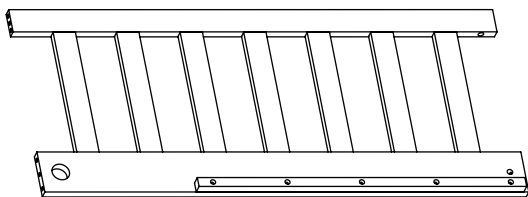
4 Außenwand
2x



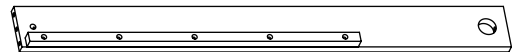
5 Rückwand, links
1x



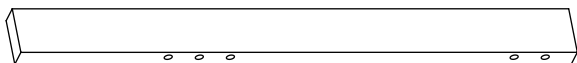
6 Rückwand, rechts
1x



8 Wand, vorne links
1x



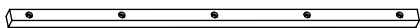
7 Eingangsleiste
1x



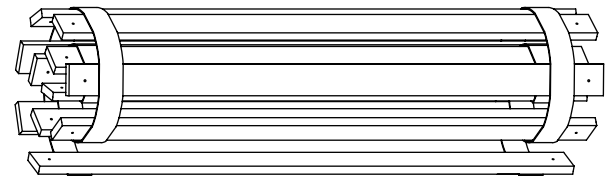
9 Mittelstrebe, vorne
1x



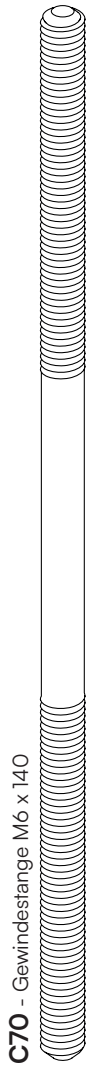
10 Mittelstrebe, hinten
1x



12 Mittelstrebe, vorne
2x

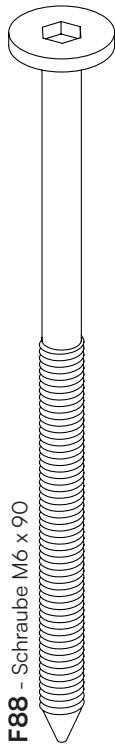


11 Lattenrost
1x



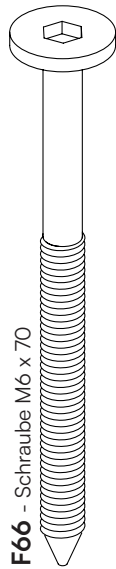
C70 - Gewindestange M6 x 140

3x



F88 - Schraube M6 x 90

13x



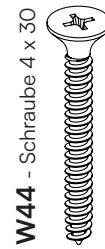
F66 - Schraube M6 x 70

7x



D10 - Dübel 8 x 30

28x



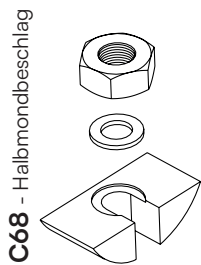
W44 - Schraube 4 x 30

36x



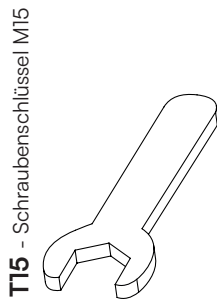
C21 - Fassmutter M6

20x



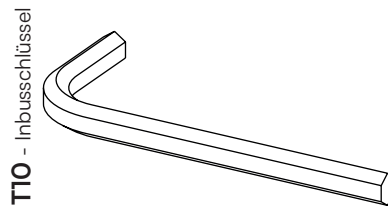
C68 - Halbmondbeschlag

6x



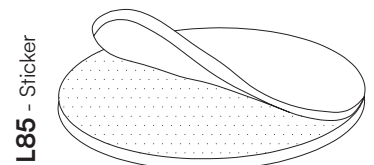
T15 - Schraubenschlüssel M15

2x



T10 - Inbusschlüssel

2x



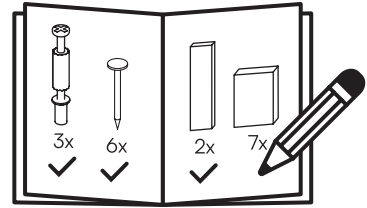
L85 - Sticker

2x

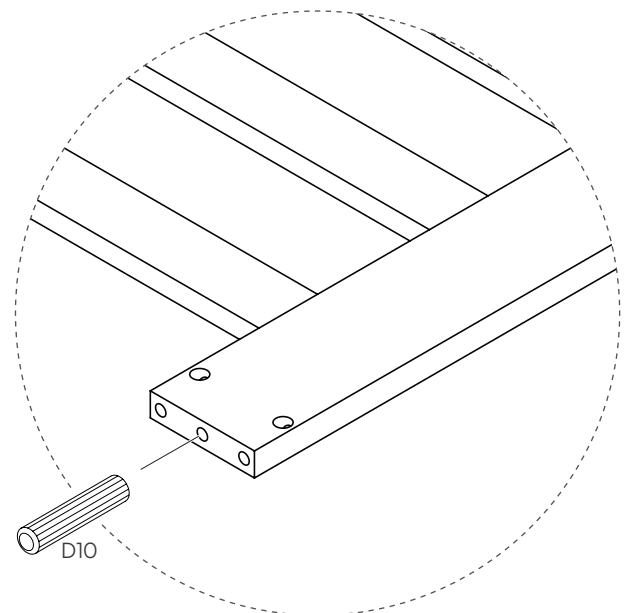
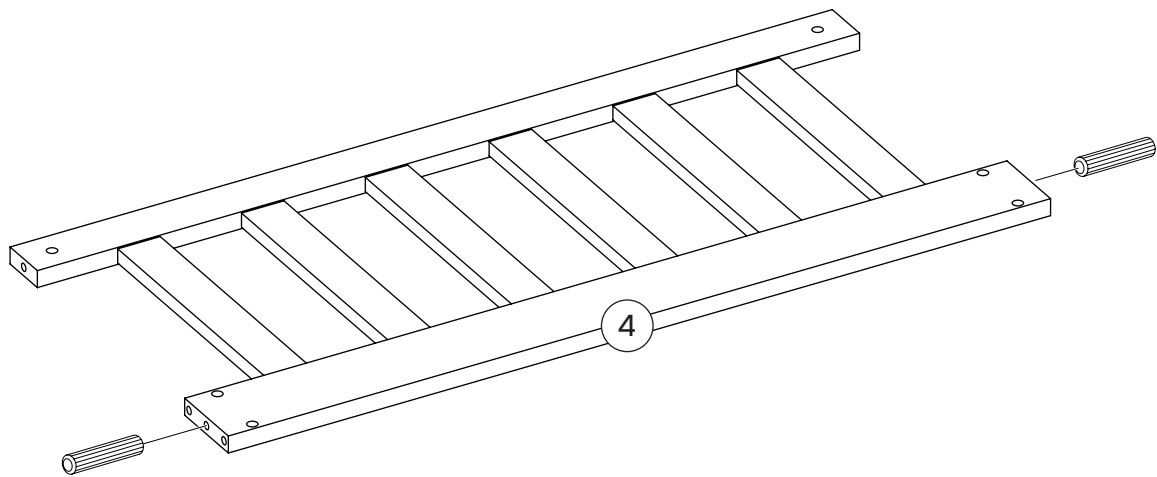
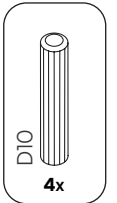
Ein letzter Check:

Bitte überprüfe, ob Du alle Teile hast.

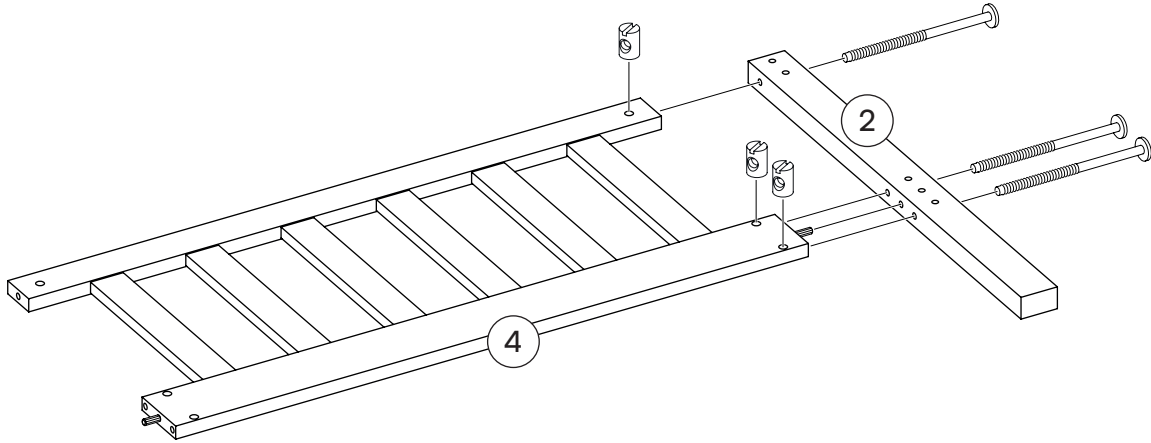
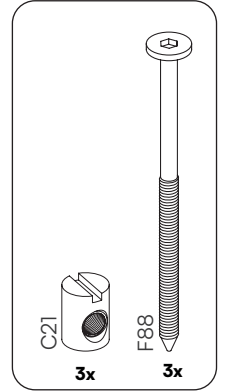
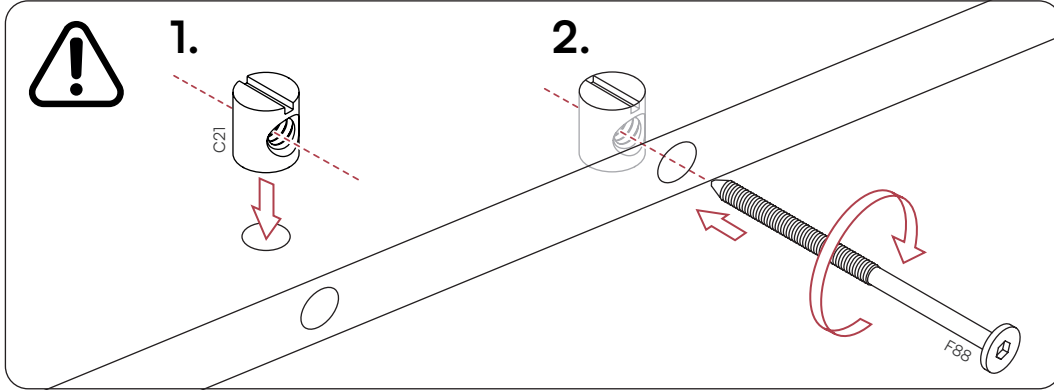
Viel Spaß beim Aufbau!



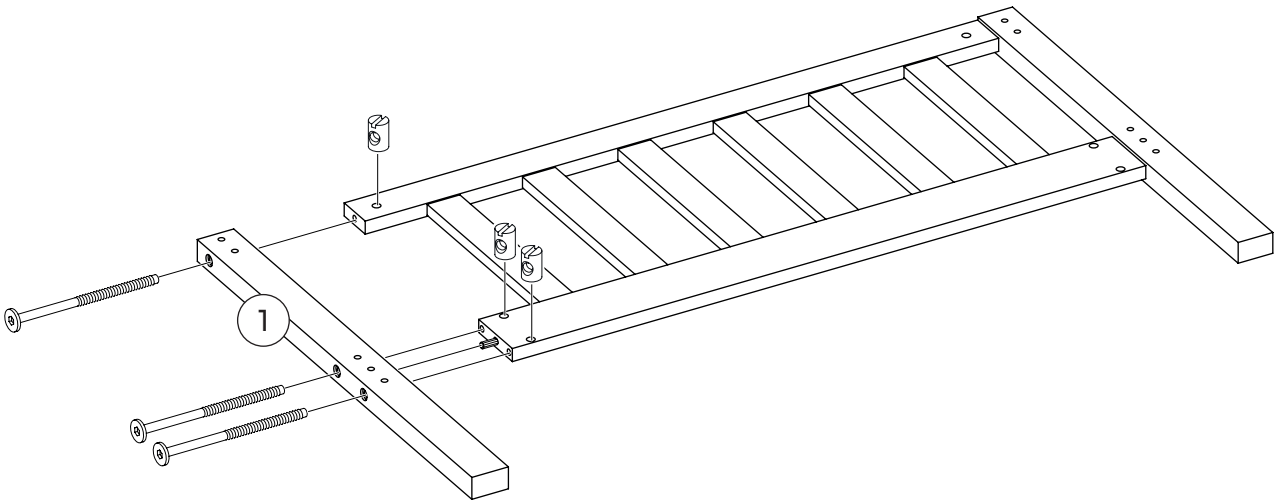
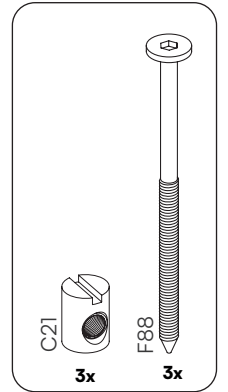
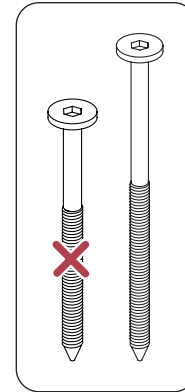
1



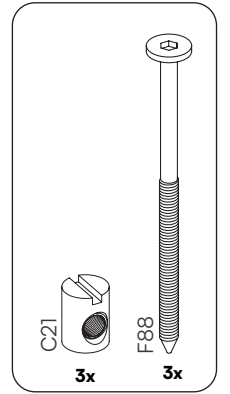
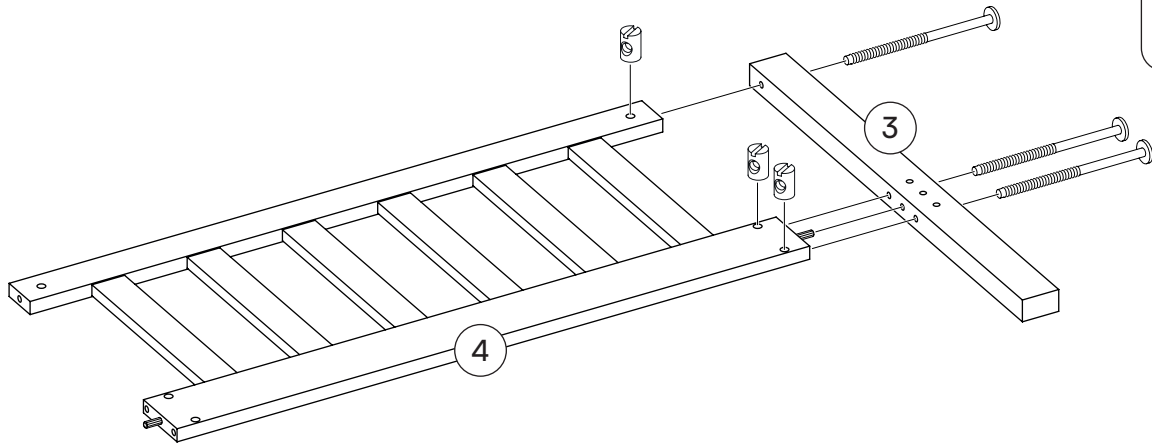
2



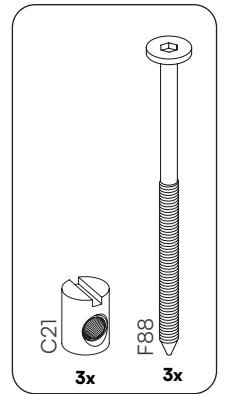
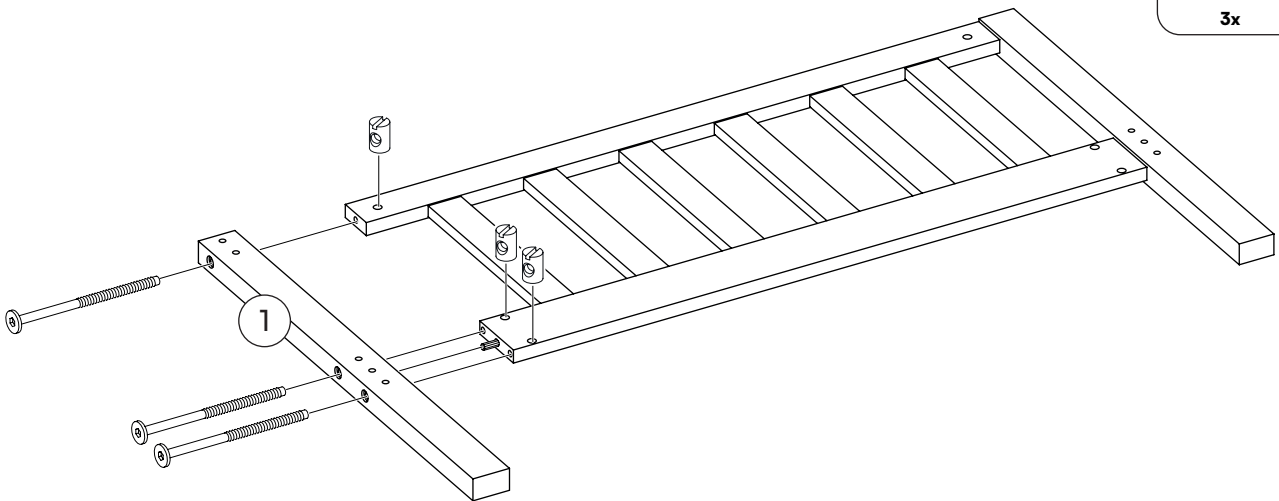
3



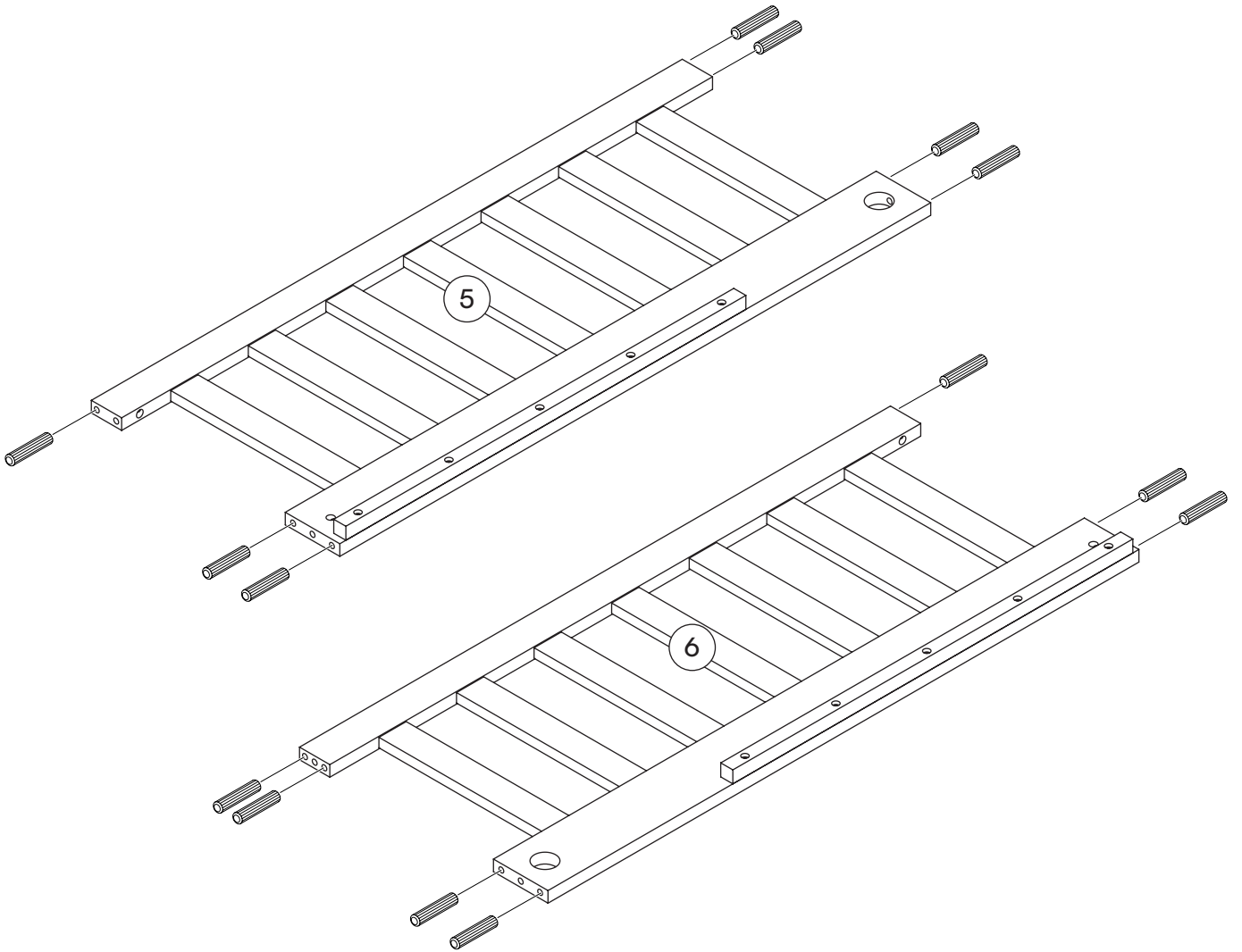
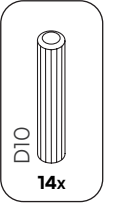
4



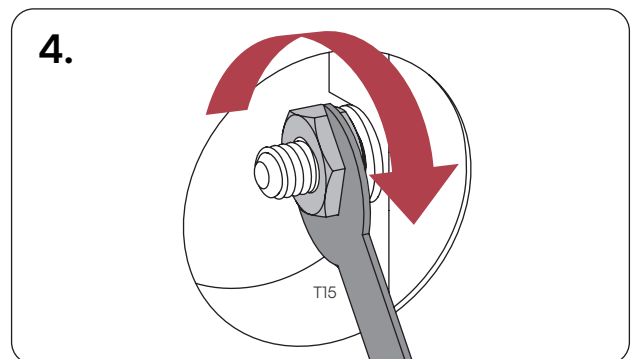
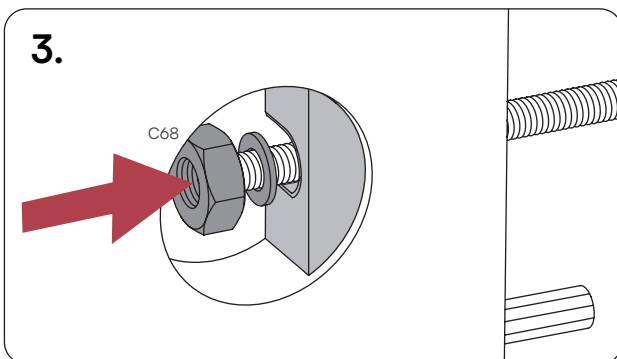
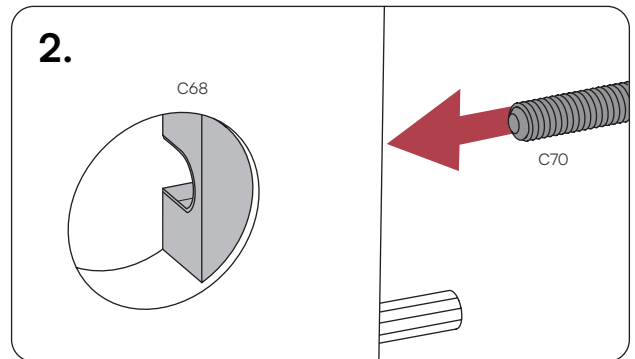
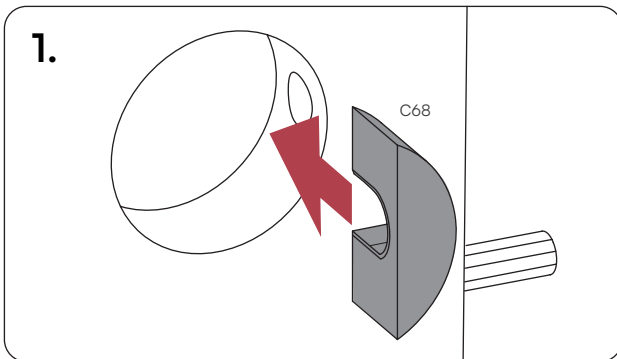
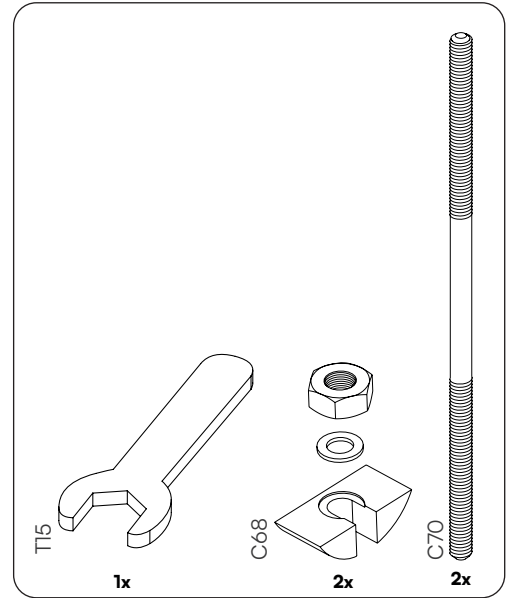
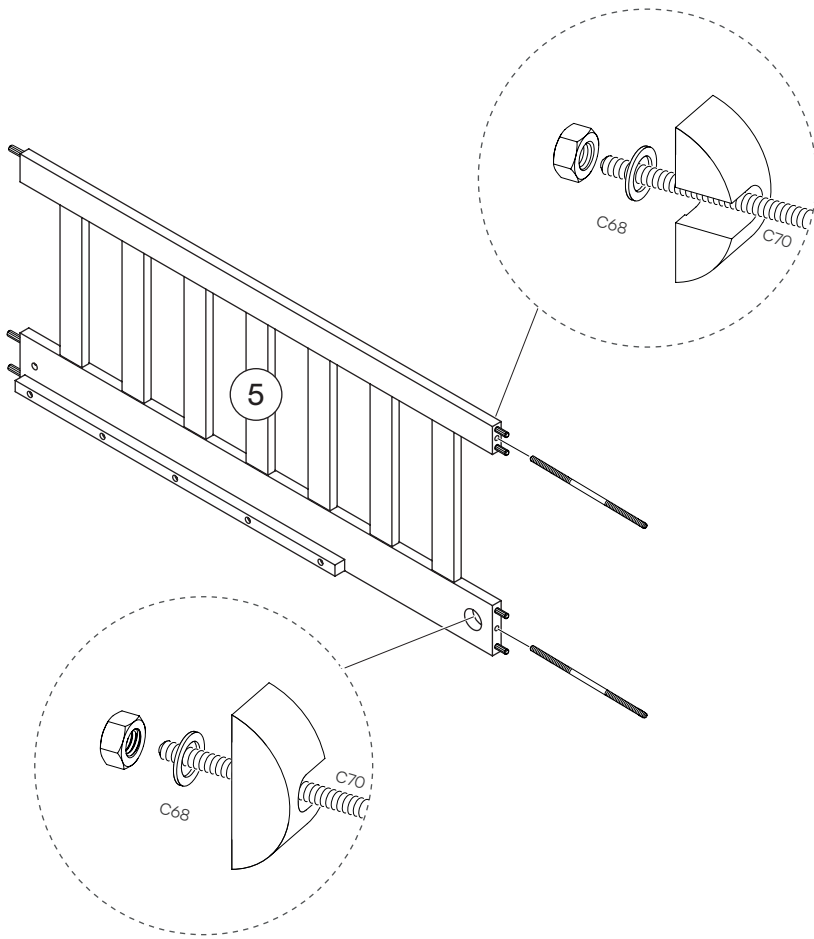
5



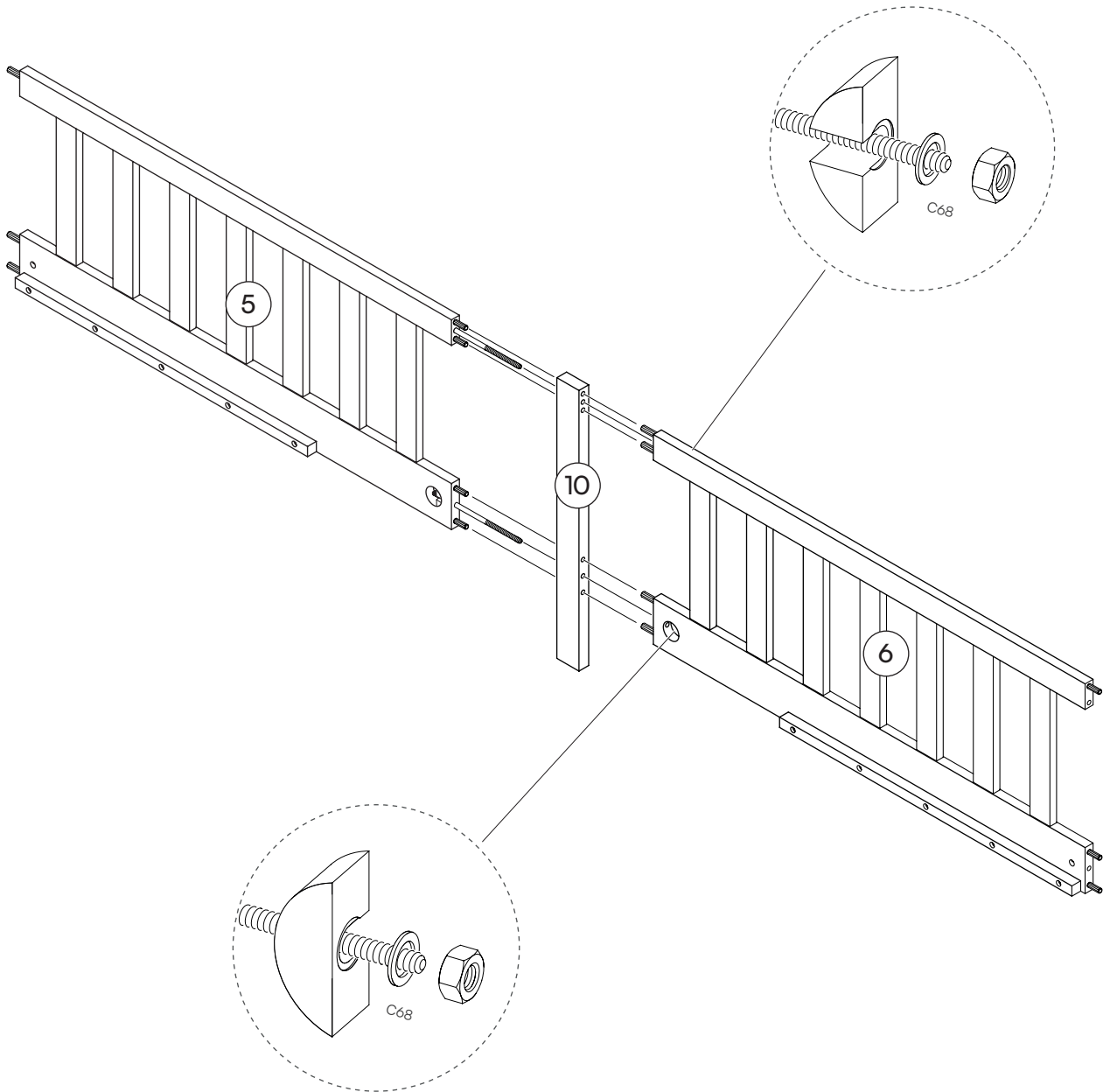
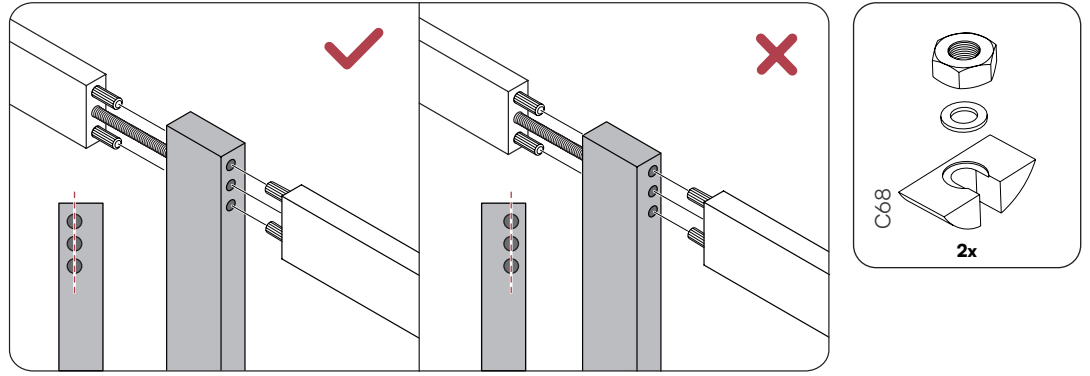
6



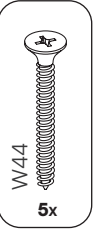
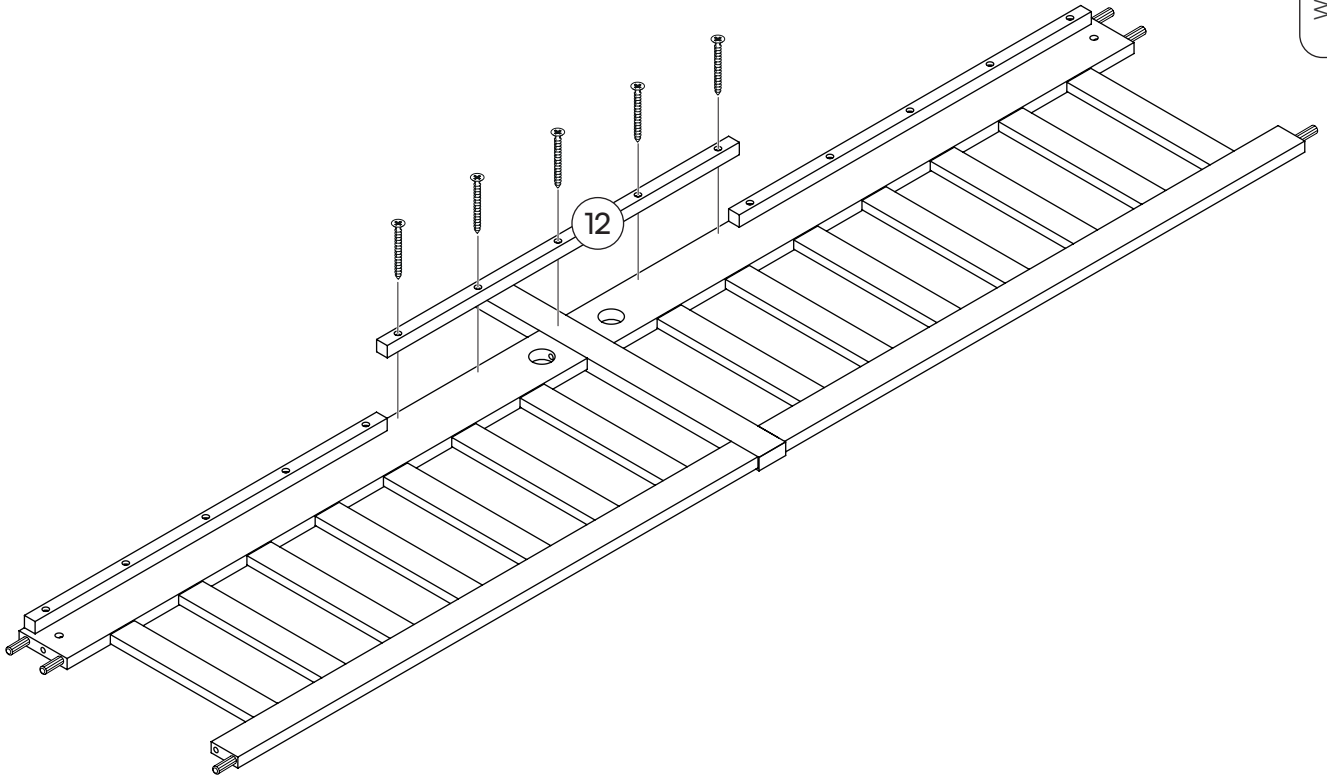
7



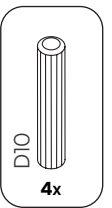
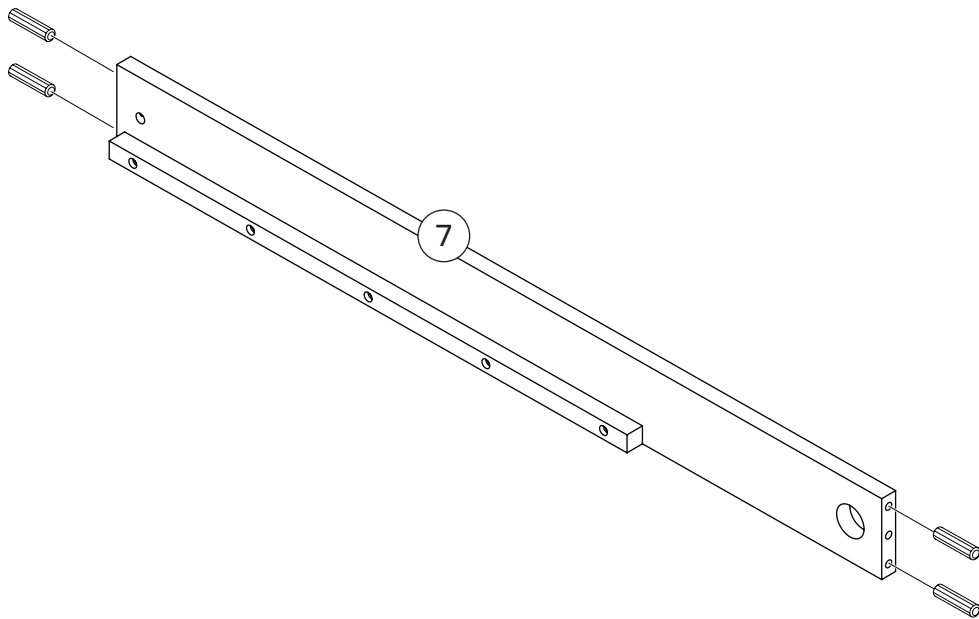
8



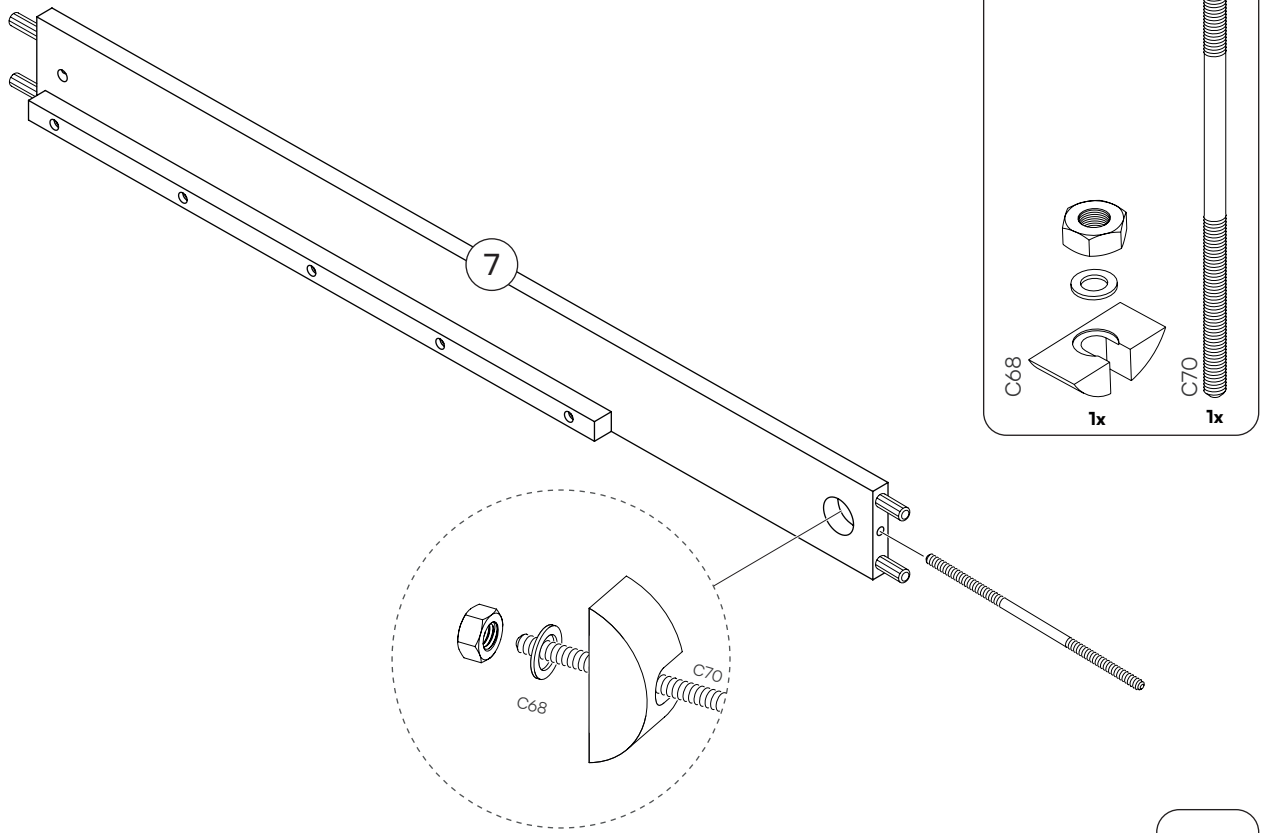
9



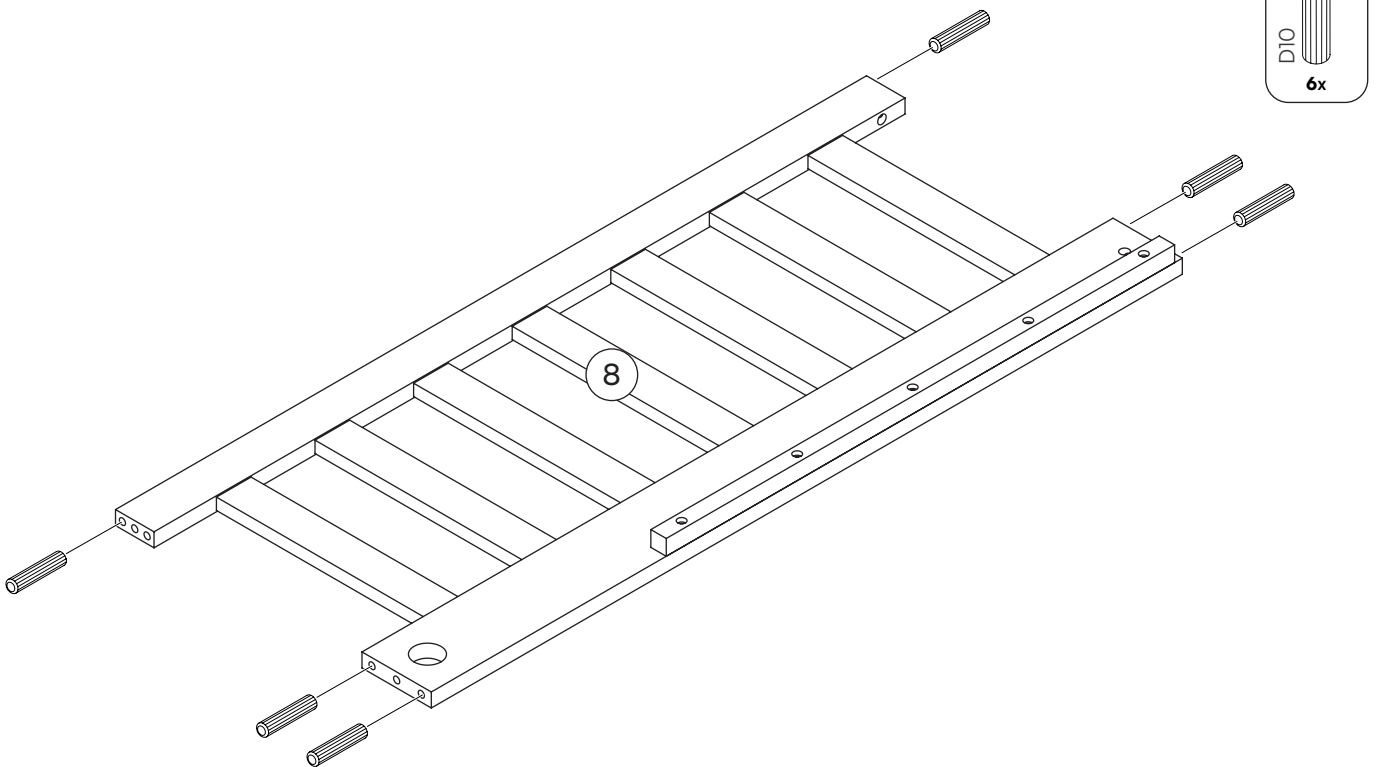
10



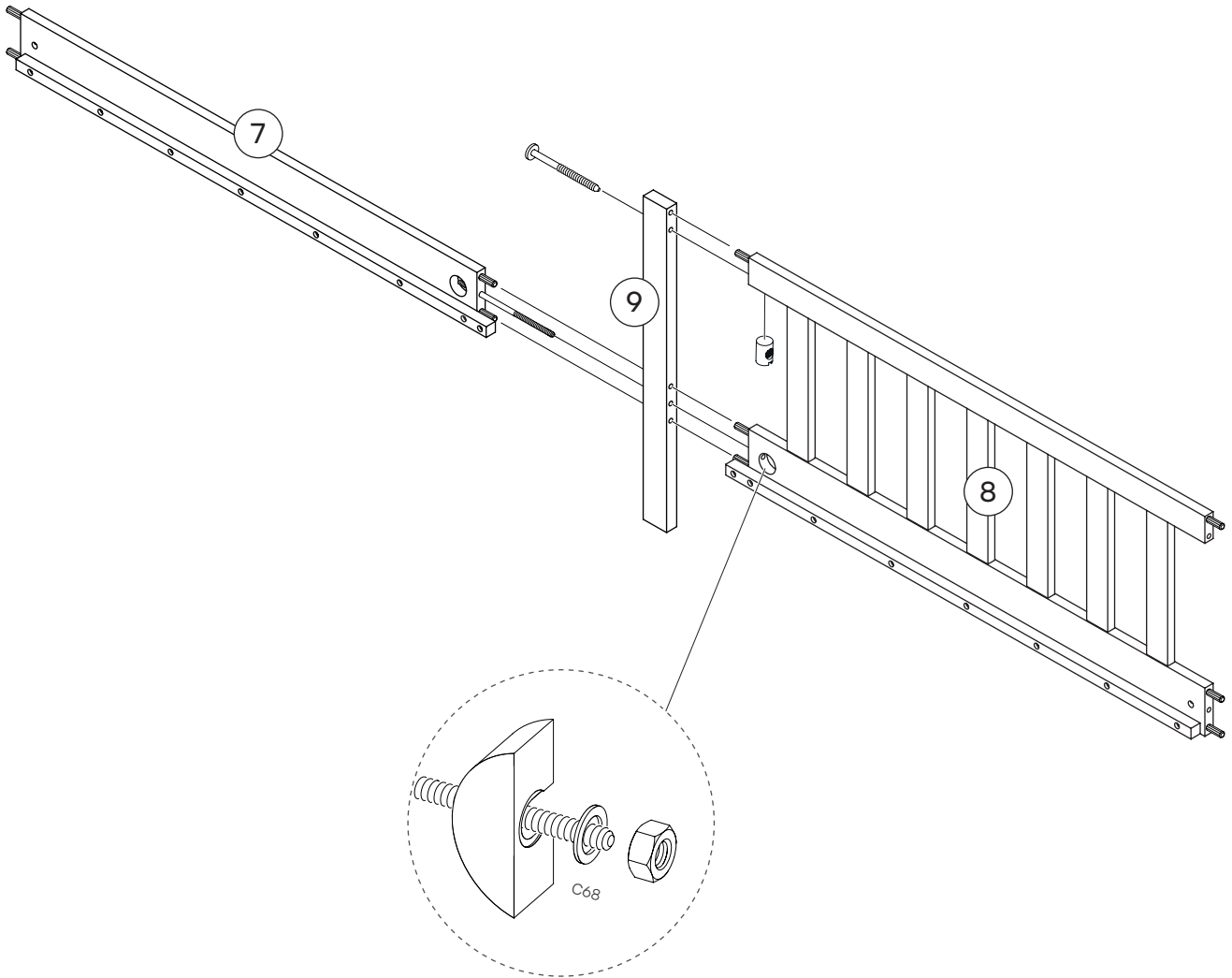
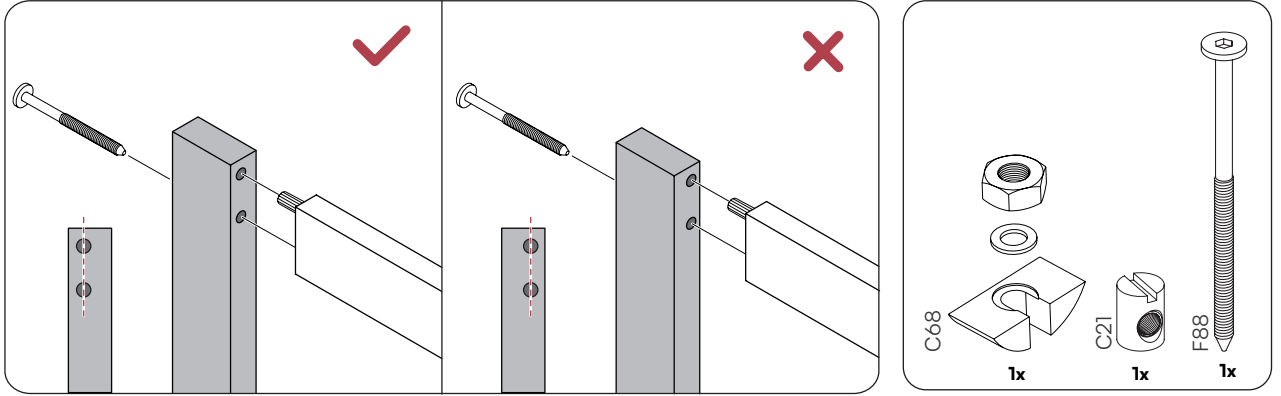
11

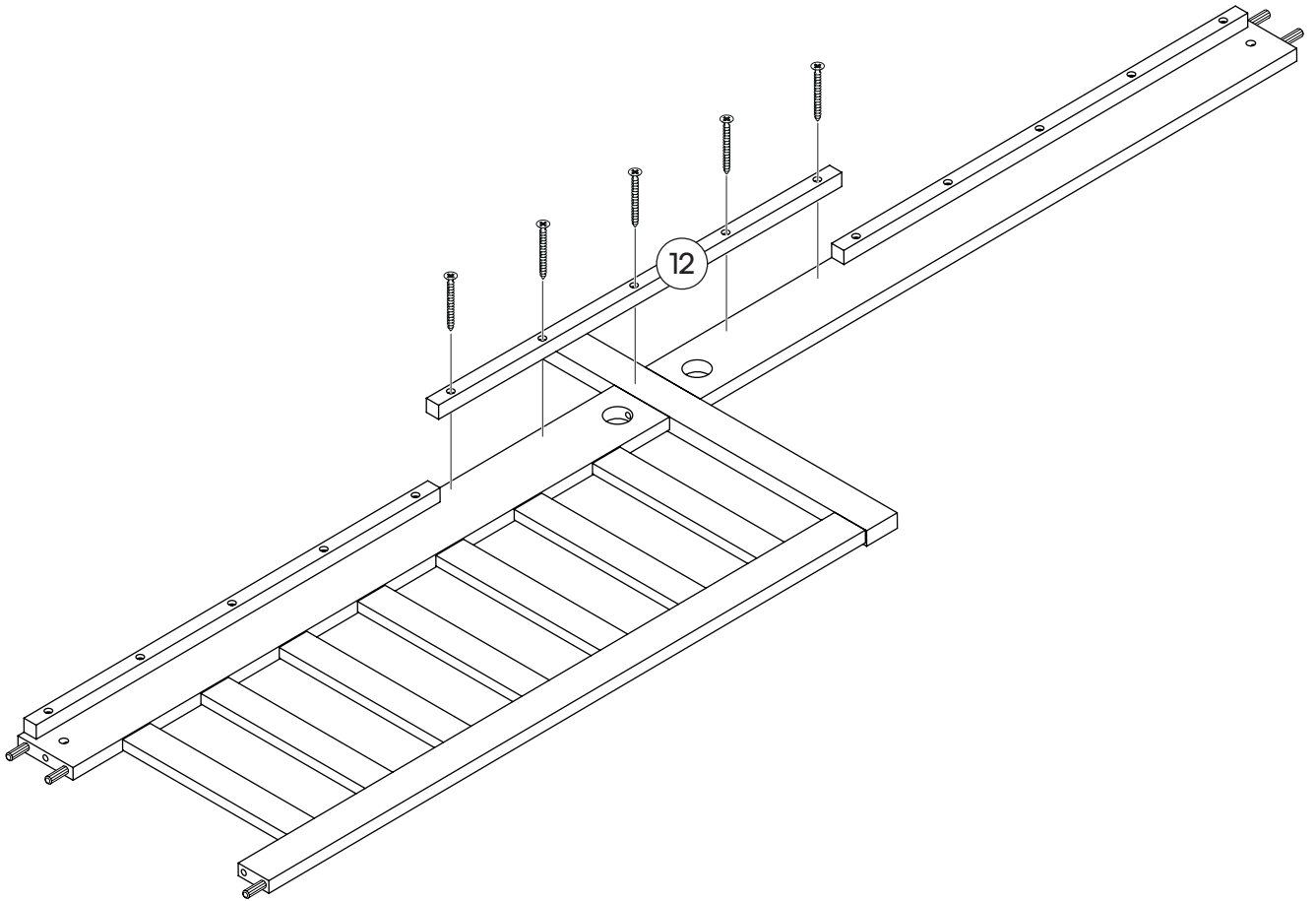
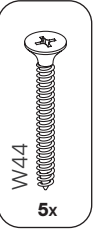


12

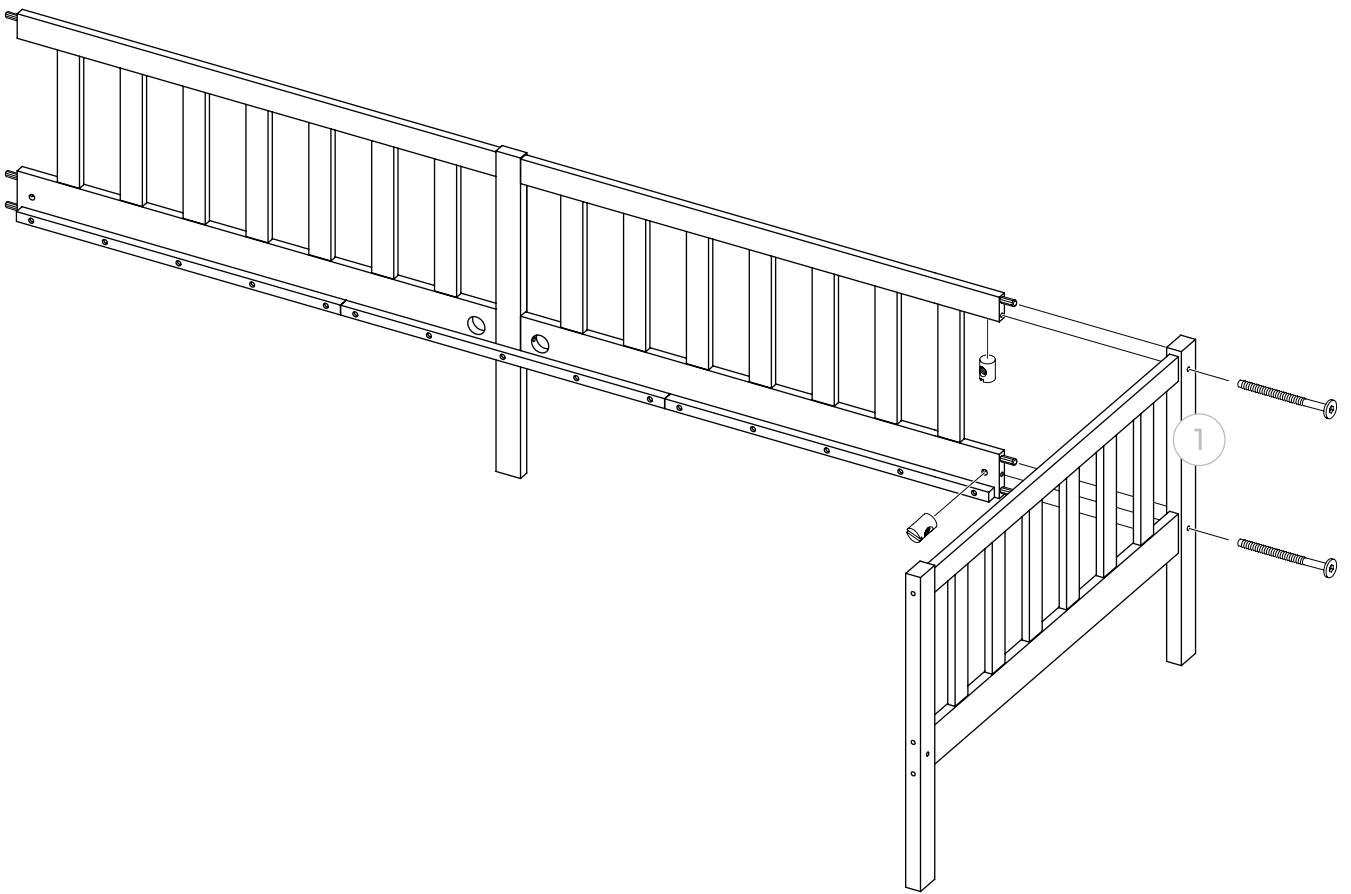
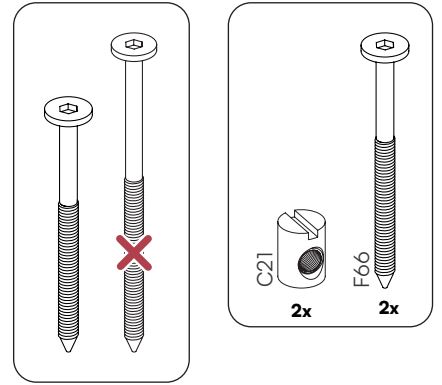


13

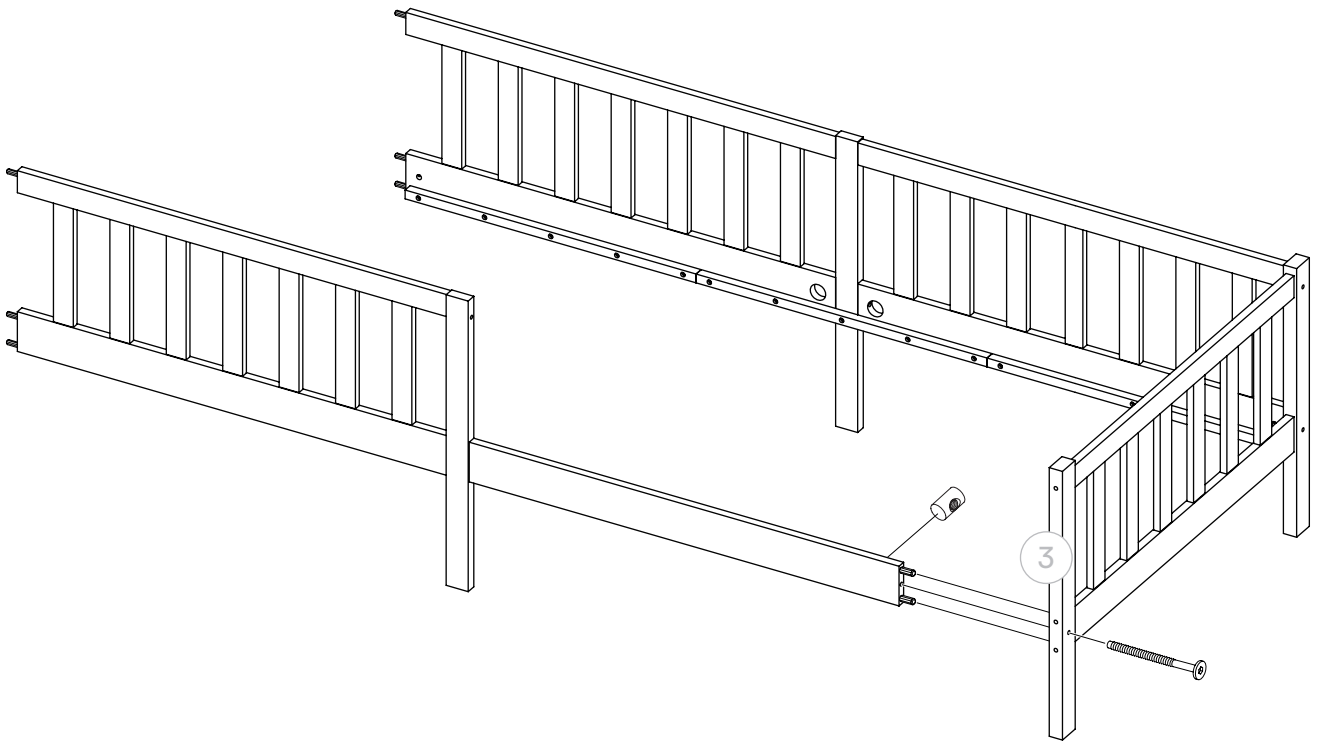
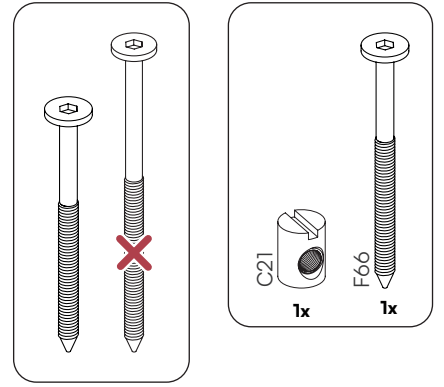




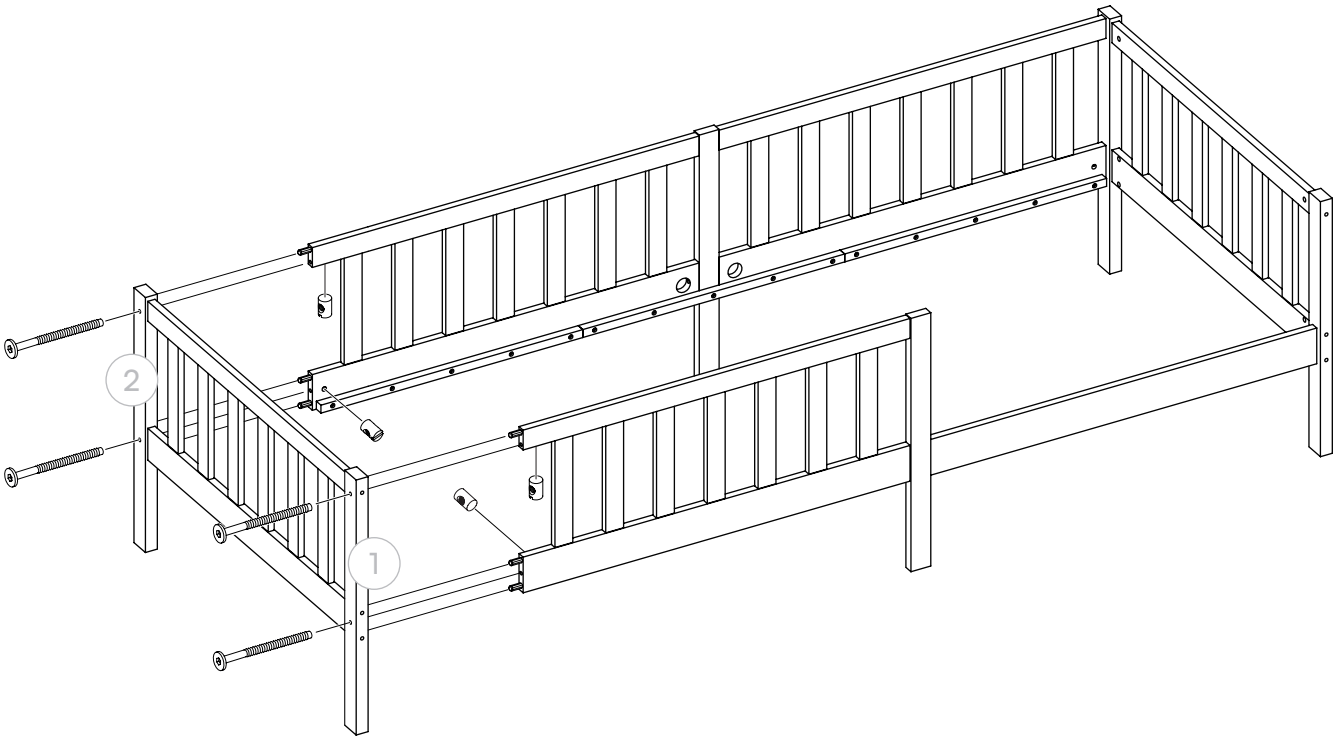
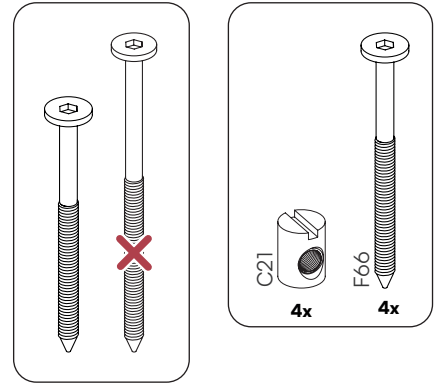
15

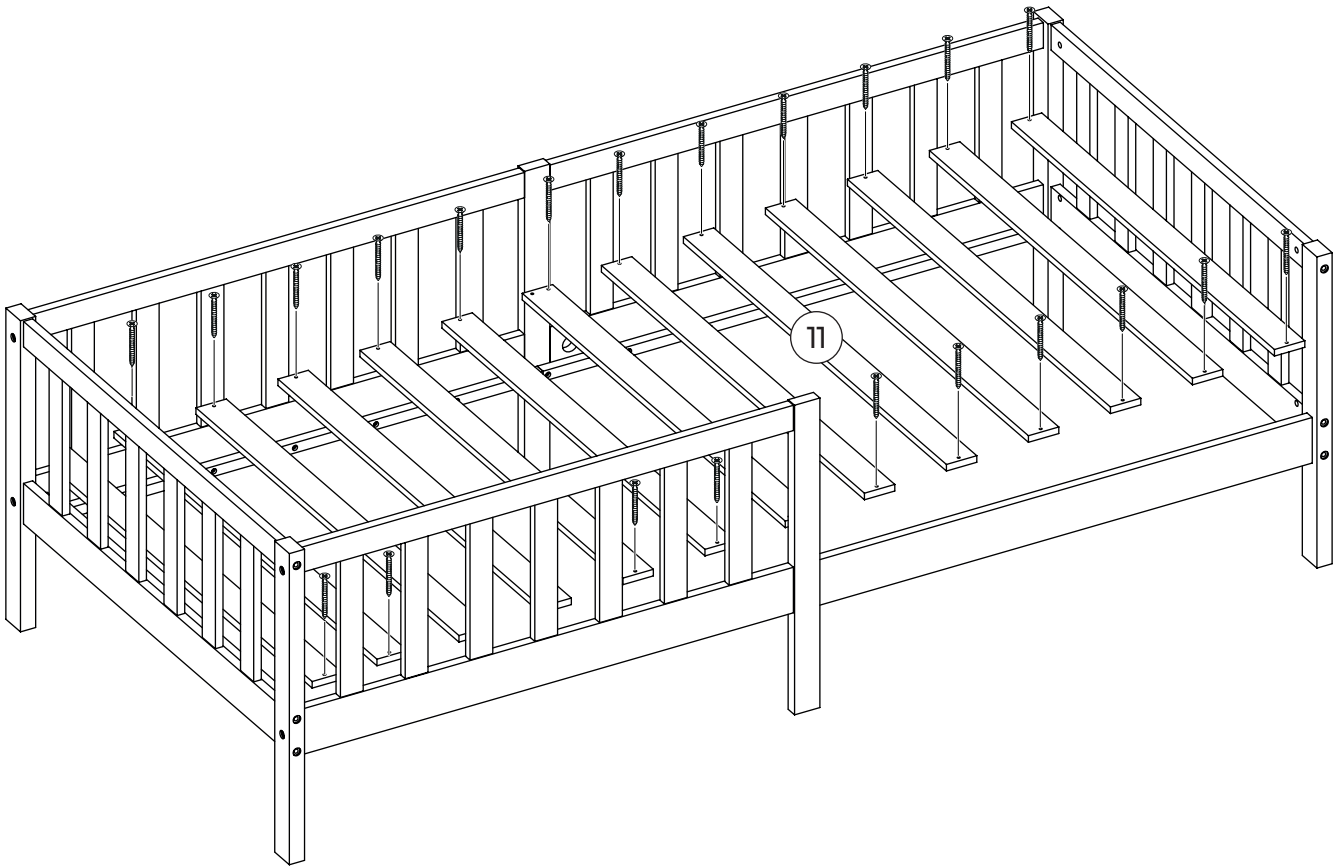
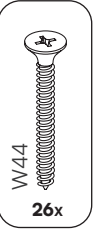


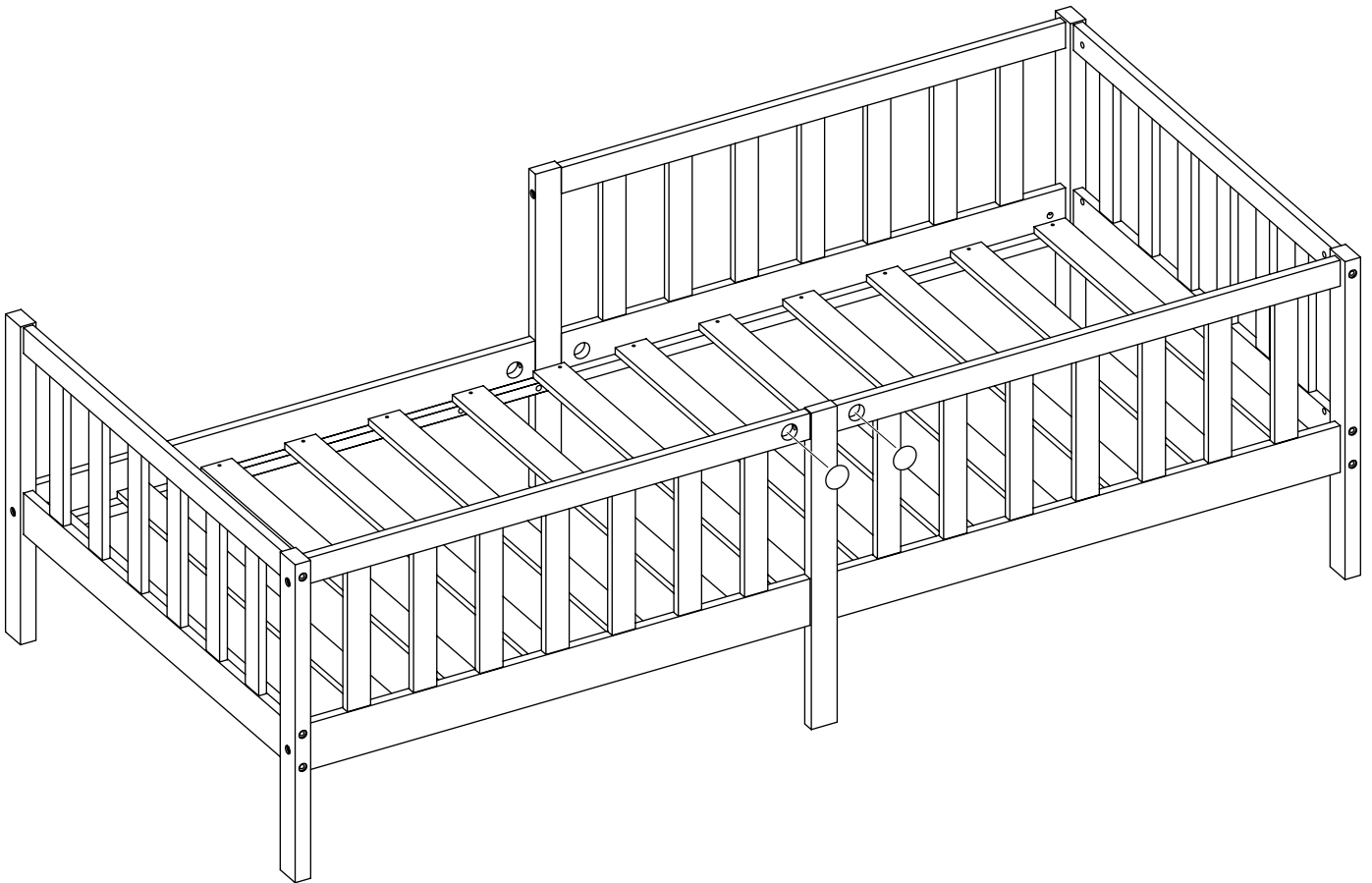
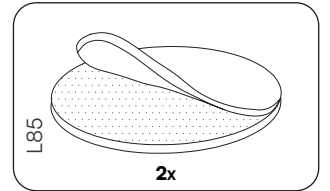
16

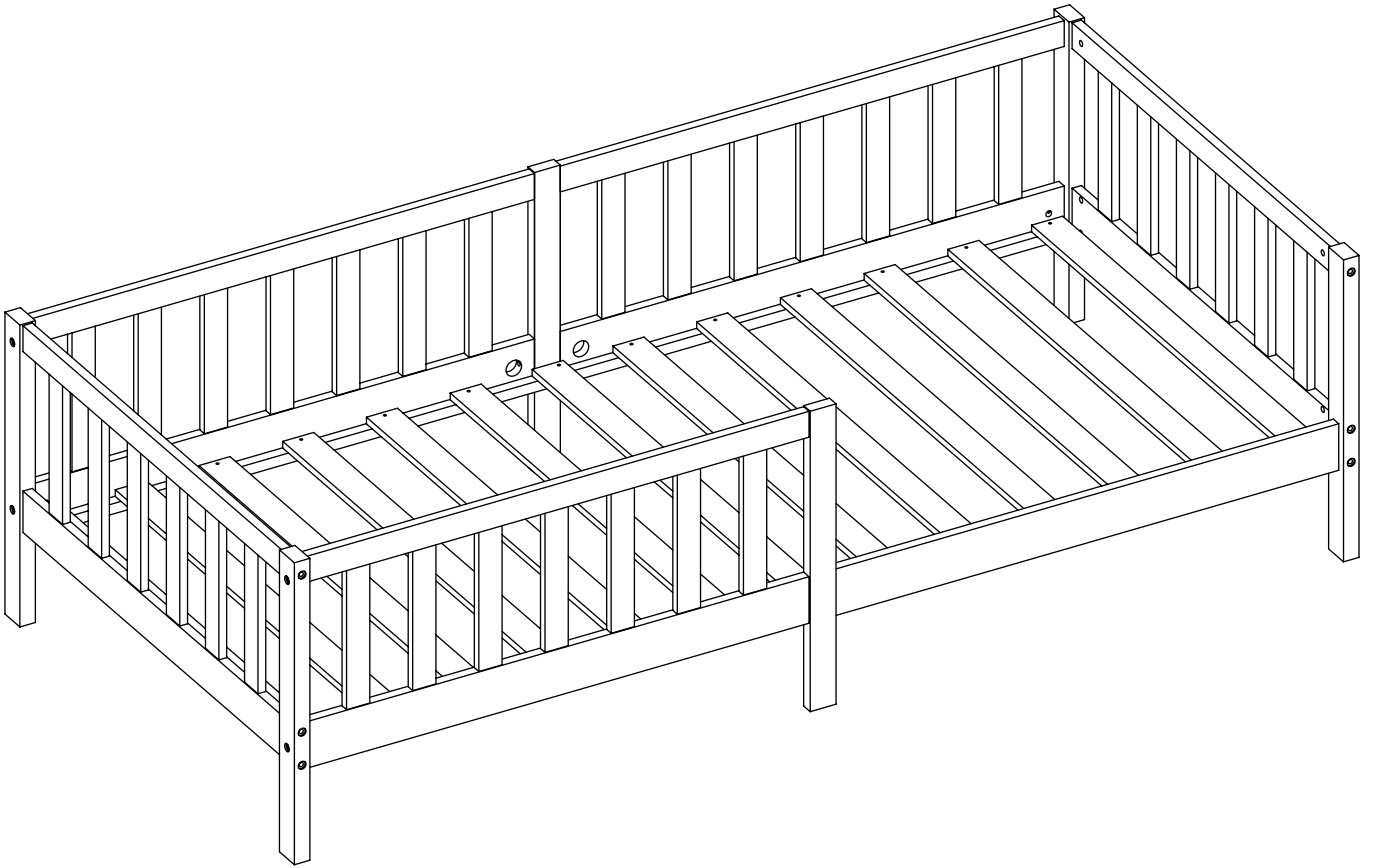


17

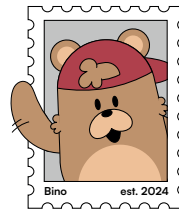








Hallo liebe Eltern,



ich bin Bino, Euer treuer Begleiter für guten Schlaf und süße Träume.

Vielen Dank, dass Ihr Euch für meine hochwertige Kindermatratze entschieden habt! Damit Ihr das Beste aus Eurem neuen Produkt herausholt, habe ich ein paar nützliche Tipps für Euch zusammengestellt.

Nach dem Auspacken

Aus transport- und fertigungstechnischen Gründen wird Eure Matratze gerollt geliefert. Damit sie sich vollständig entfalten und Ihr den vollen Komfort genießen könnt, lasst die Matratze nach dem Auspacken für 24-48 Stunden ruhen.



Tipp von mir:

Ein leichtes Aufschütteln kann den Entfaltungsprozess zusätzlich unterstützen. Außerdem verfliegt in dieser Zeit der unschädliche Neugeruch.

Die richtige Unterlage

Bitte legt die Matratze auf eine stabile und atmungsaktive Unterlage. Das sorgt für optimalen Schlafkomfort und verlängert die Lebensdauer der Matratze.

Pflegehinweise

Damit die Matratze lange wie neu bleibt, könnt Ihr sie ganz einfach pflegen:



Flecken entfernen: Mit einem milden Reinigungsmittel und einem feuchten Tuch. Verzichtet bitte auf aggressive Reinigungsmittel.



Bezug waschen: Der Bezug ist speziell für Kinder gemacht, abnehmbar und bei 60 °C waschbar. Bitte haltet Euch an die Pflegehinweise auf dem Etikett.

Regelmäßiges Lüften

Denkt daran, die Matratze regelmäßig zu lüften. So verhindert Ihr Feuchtigkeitsbildung und sorgt für ein hygienisches Schlafumfeld.

Noch Fragen oder Probleme?



Sollte mit der Lieferung etwas nicht stimmen oder Ihr braucht Hilfe, bin ich immer für Euch da! Kontaktiert mich per E-Mail über folgenden QR-Code, und ich Sorge dafür, dass alles schnell gelöst wird.

Euer Feedback macht mich glücklich!

Wenn Eure Kleinen gut schlafen und Ihr mit meinem Produkt zufrieden seid, würde ich mich riesig über eine Bewertung freuen. Eure Meinung ist das größte Geschenk für mich!

Ich wünsche Euch und Euren Kindern wundervolle Nächte und die schönsten Träume.



Bino