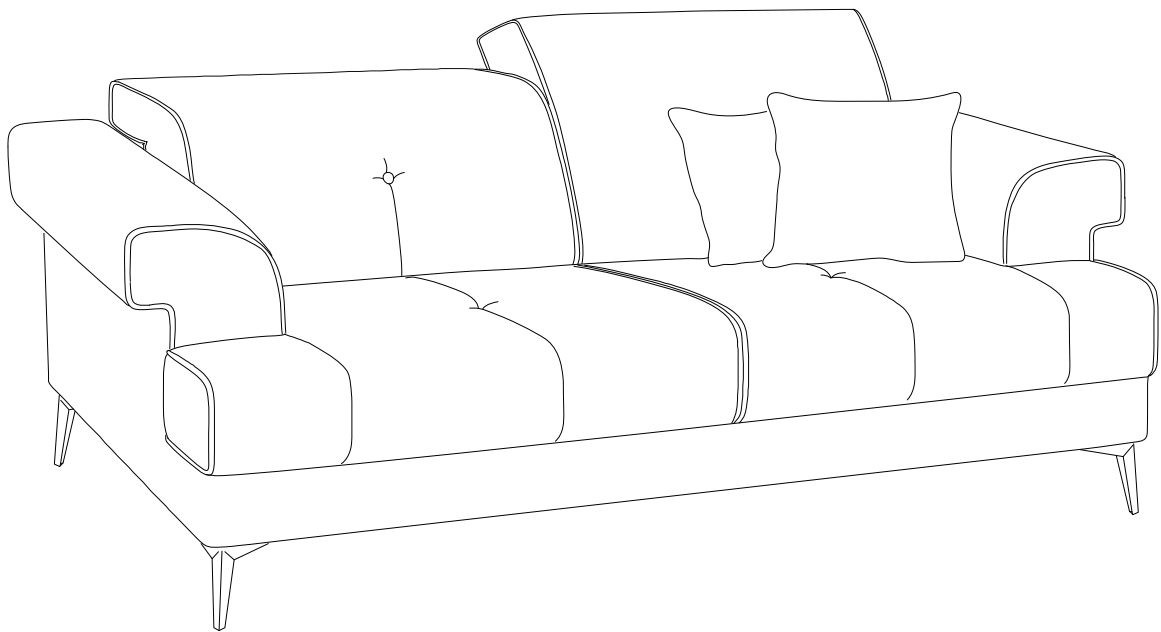
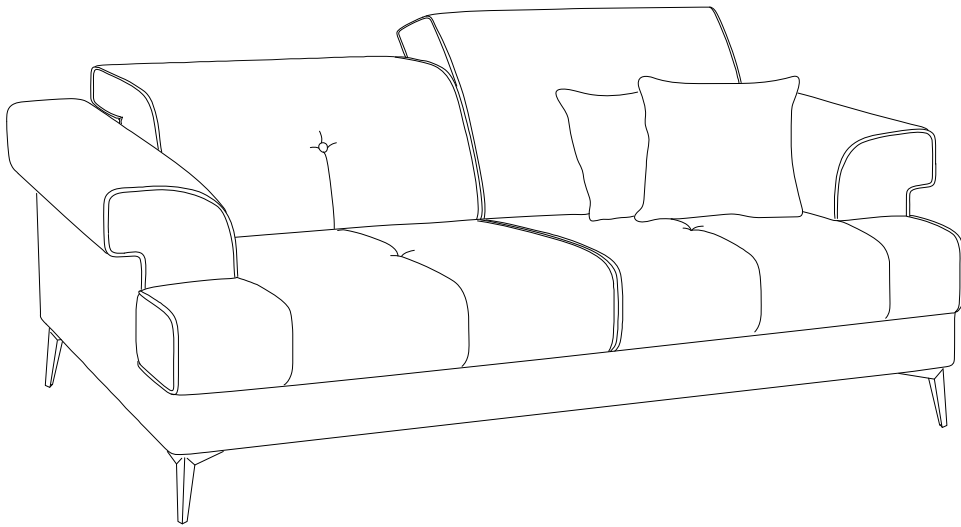
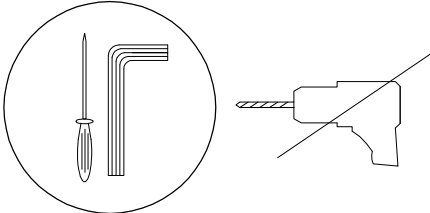

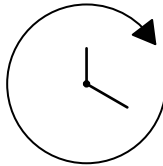
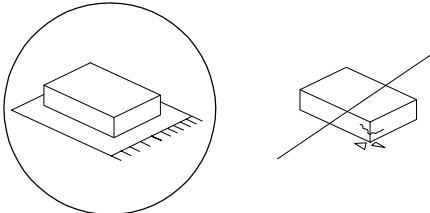
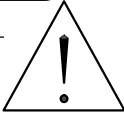



# SKIVE

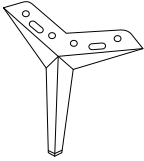
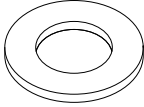
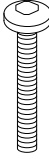

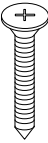


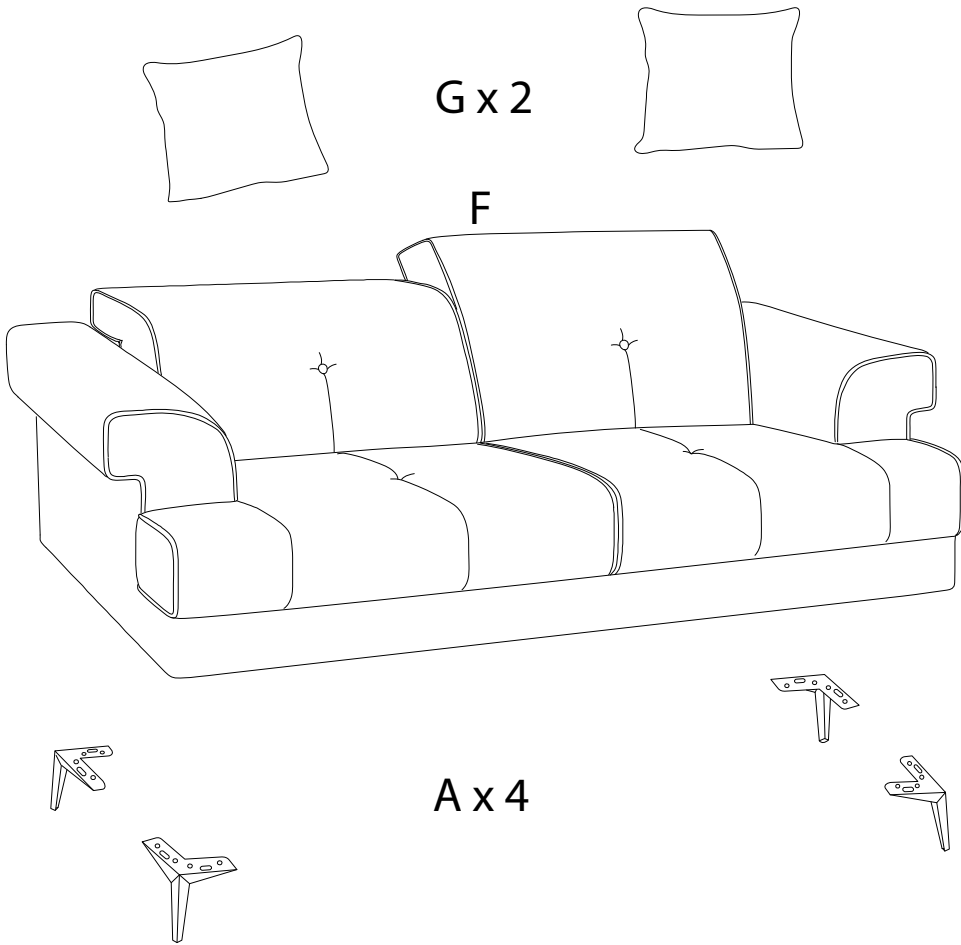


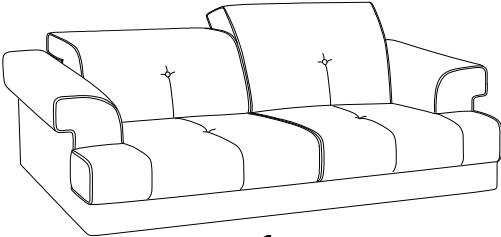
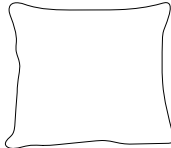
		
		

10'

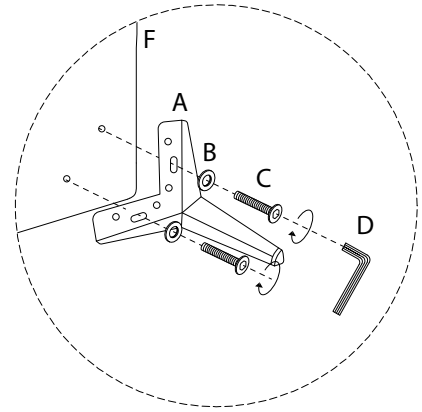
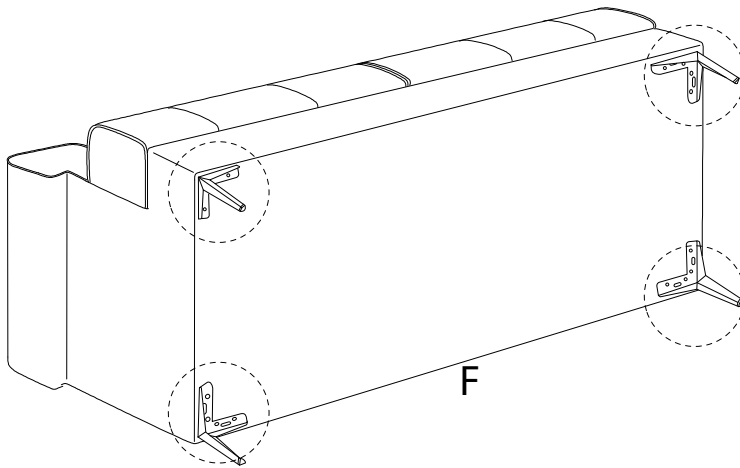
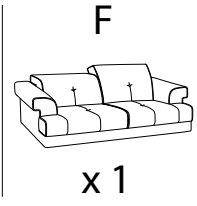
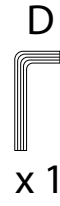
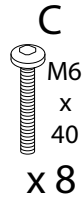
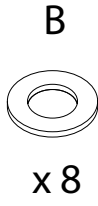
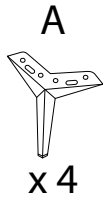
2

<b>A</b>	<b>B</b>	<b>C</b>	<b>D</b>	<b>E</b>
		 M6 x 40		 M6 x 30
<b>x 4</b>	<b>x 8</b>	<b>x 8</b>	<b>x 1</b>	<b>x 16</b>

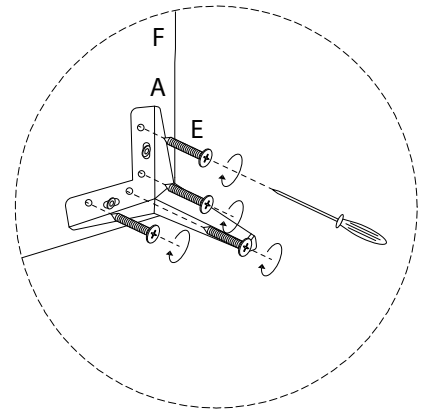
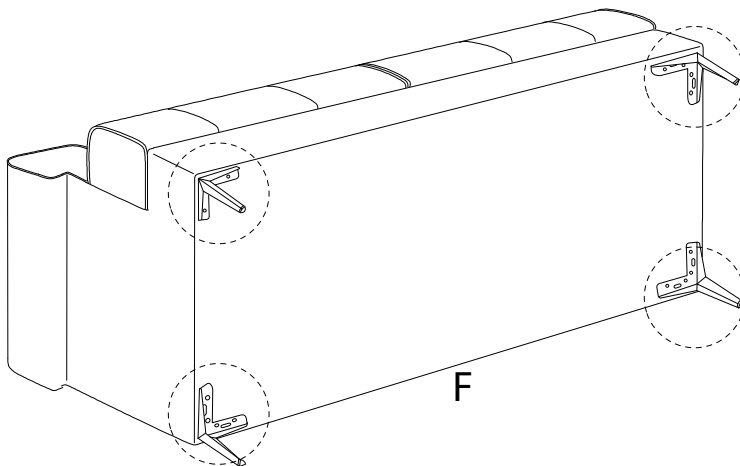


<b>F</b>	<b>G</b>
	
<b>x 1</b>	<b>x 2</b>

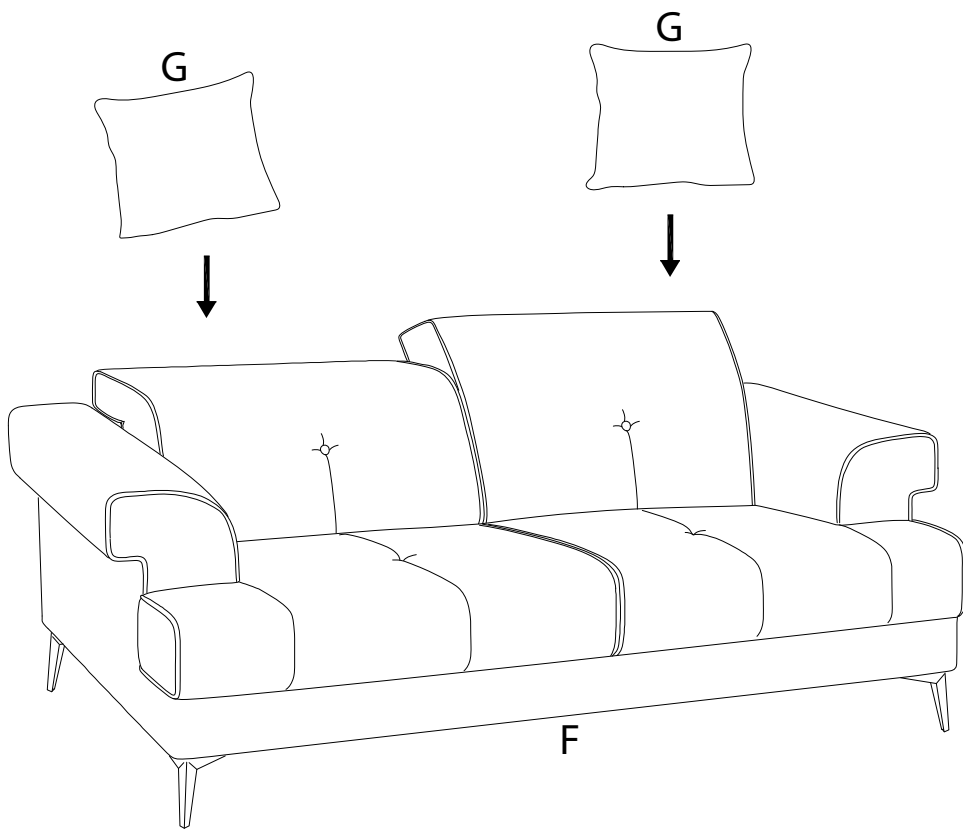
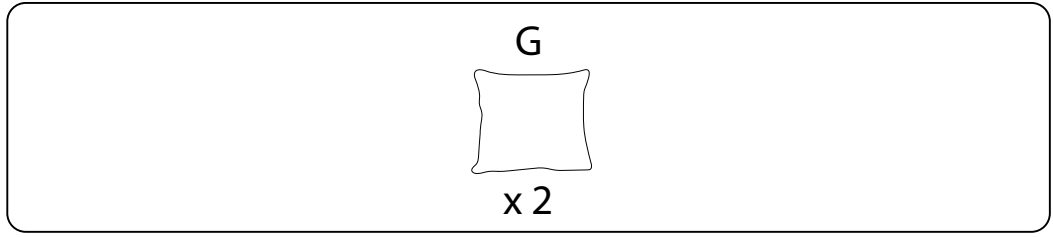
1



2



3



!

