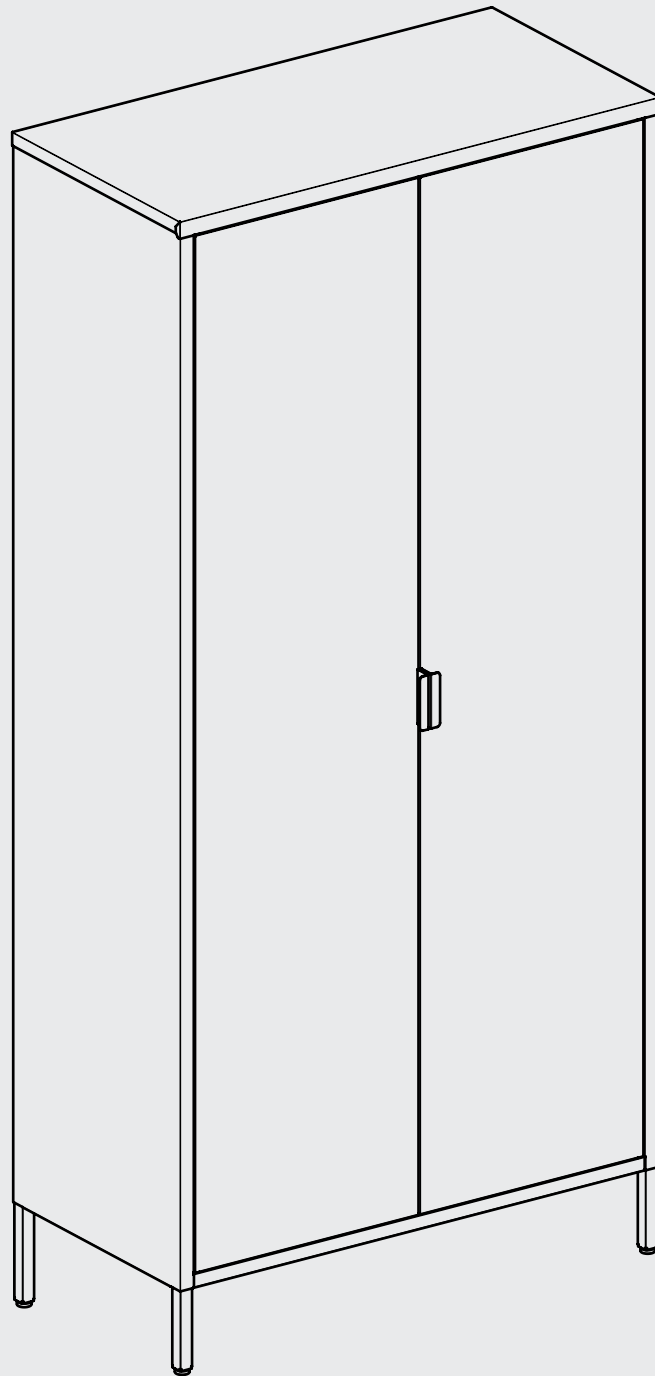


# skølm.

**Ituri**  
Kleiderschrank





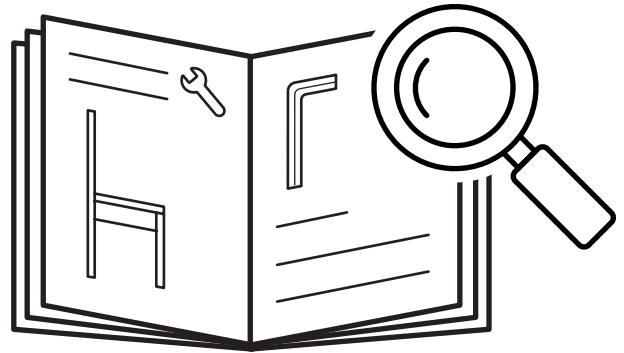
# Hey,

wir freuen uns, dass Du Dich für unser Produkt entschieden hast. Beachte die kommenden Hinweise, um den Aufbau problemlos zu gestalten.

**Viel Spaß mit Deinem Produkt!**

# 50%

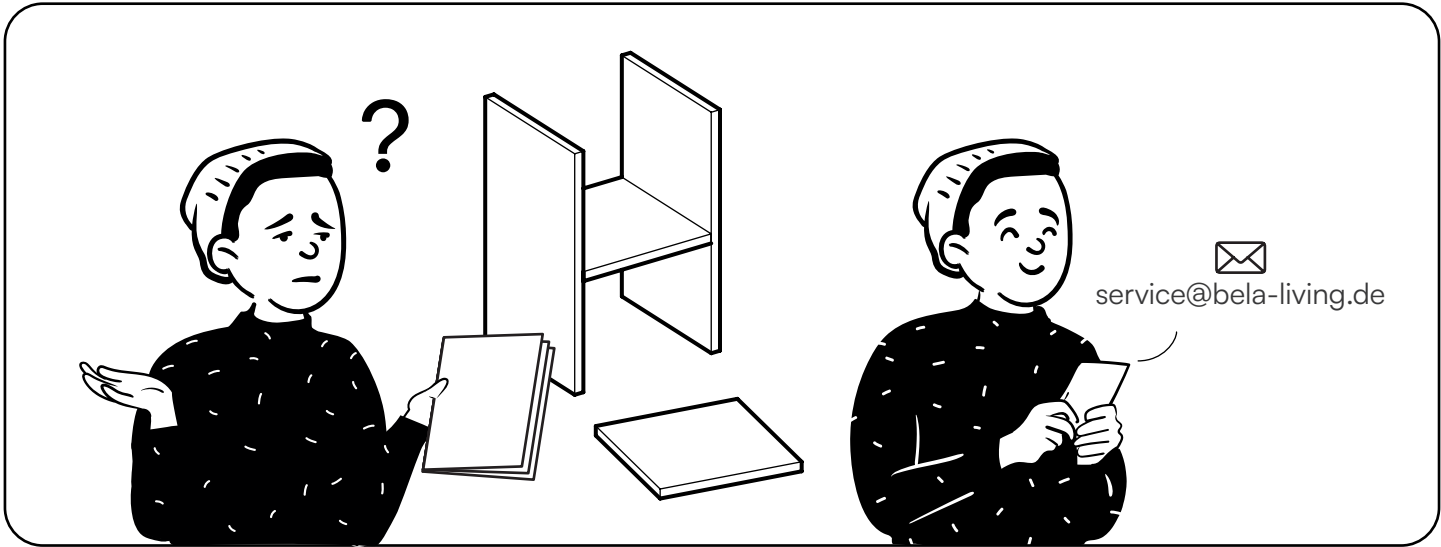
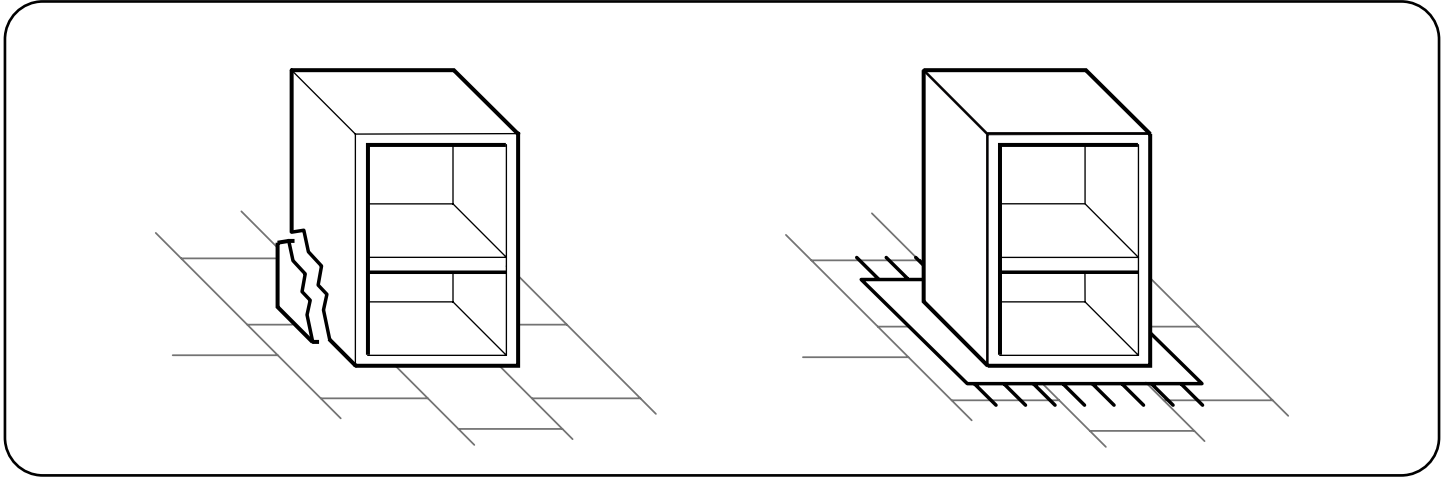
weniger Fehler beim Aufbau durch sorgfältiges Lesen der Anleitung

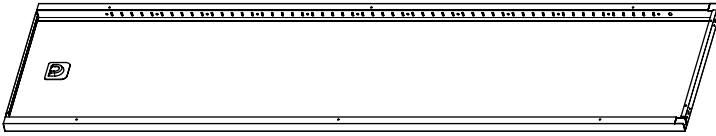


# 50-70

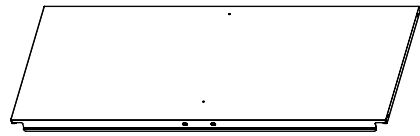
min



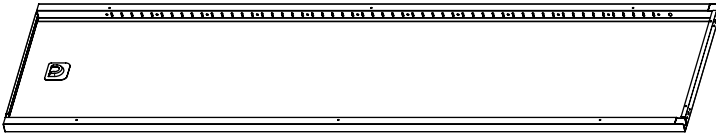




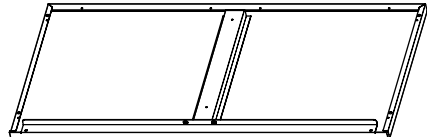
1 Seitenwand, links  
1x



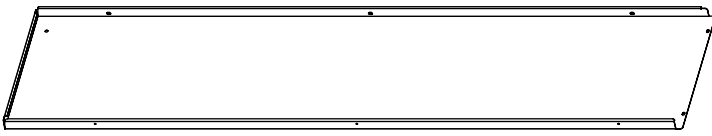
2 Boden  
1x



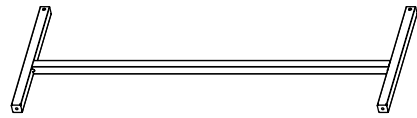
3 Seitenwand, rechts  
1x



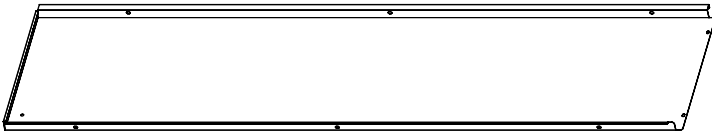
4 Deckel, oben  
1x



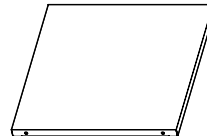
5 Rückwand, links  
1x



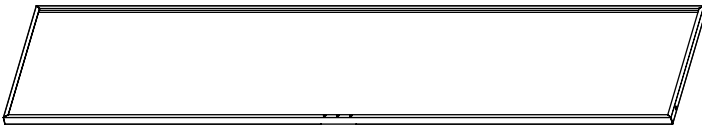
6 Beine  
2x



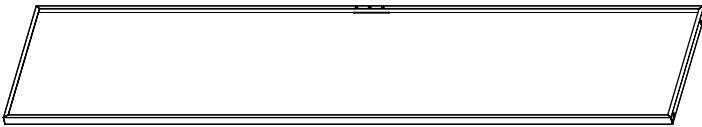
7 Rückwand, rechts  
1x



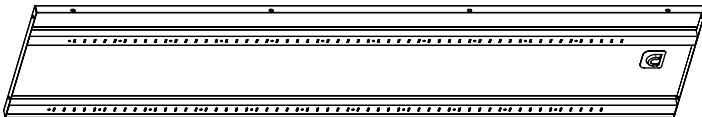
8 Fach  
4x



9 Tür, links  
1x

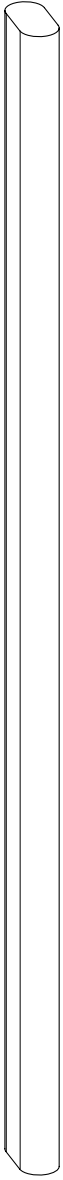


10 Tür, rechts  
1x



11 Mittelwand  
1x

**L38** - Kleiderstange, lang



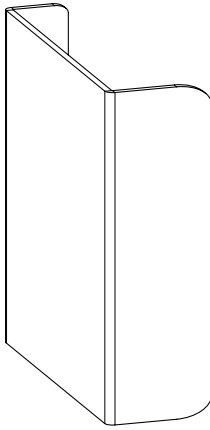
1x

**L37** - Kleiderstange, kurz



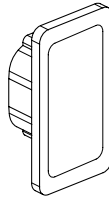
1x

**L35** - Griff



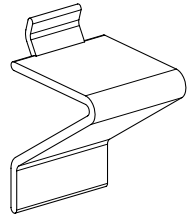
2x

**L36** - Magnet



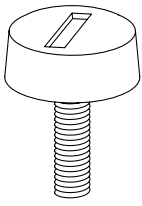
4x

**L21** - Regalhalter



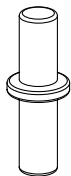
16x

**L20** - Fuß



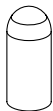
4x

**C14** - Bolzen



2x

**L22** - Schutzkappe



12x

**K12** - Schraube, groß



33x

**K13** - Schraube, klein



4x

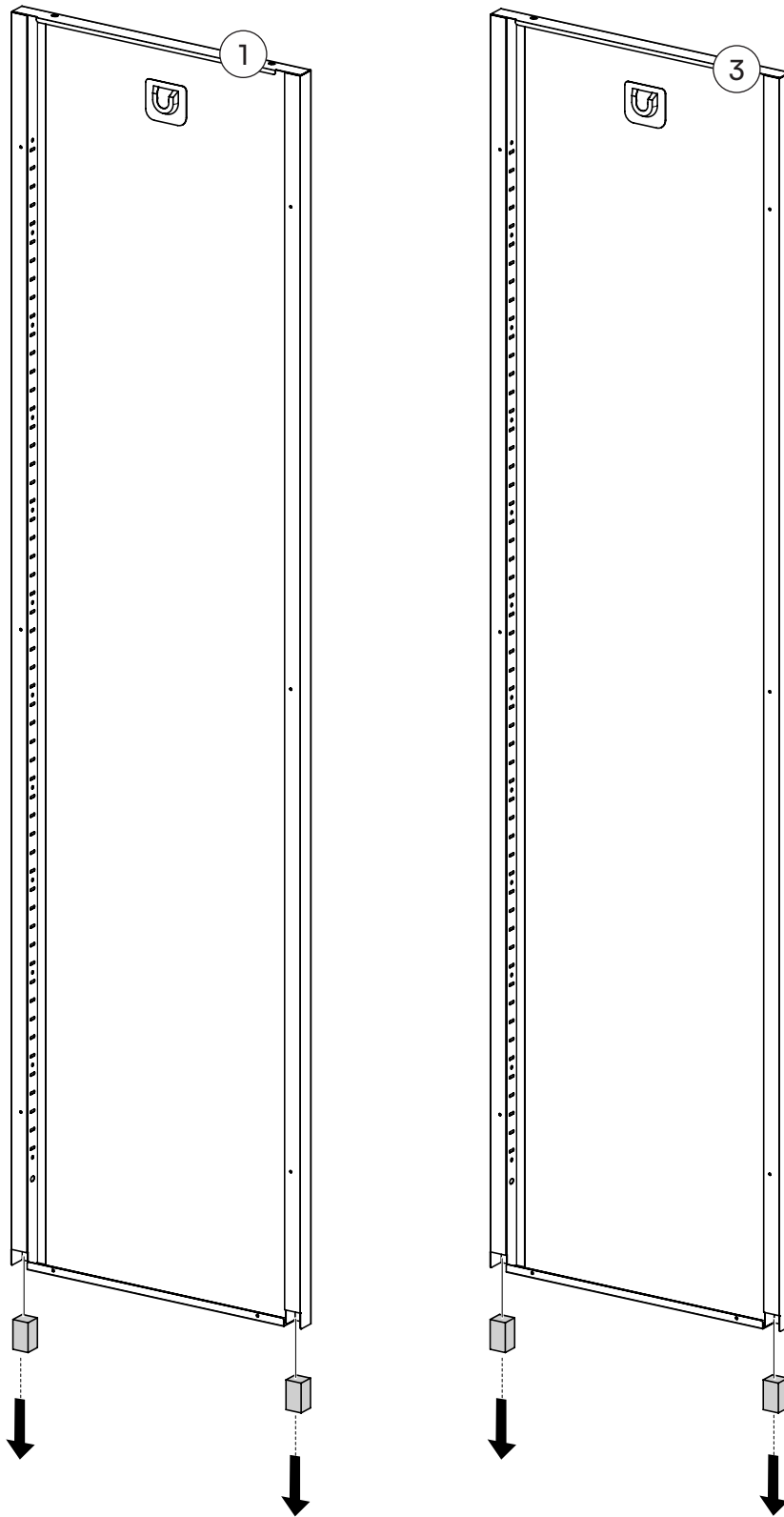
**L19** - Unterlegscheibe



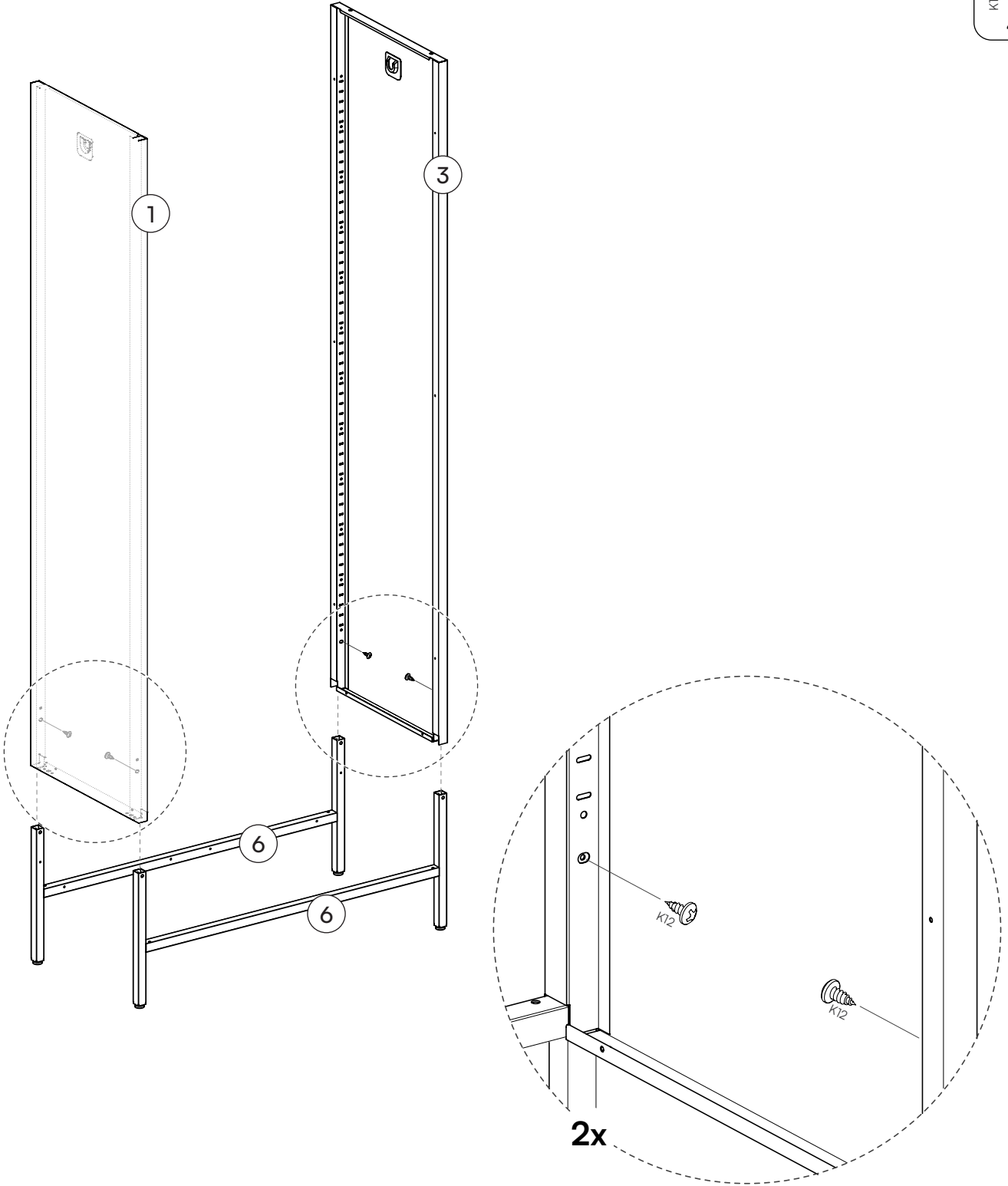
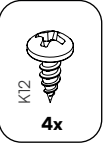
2x



# 2

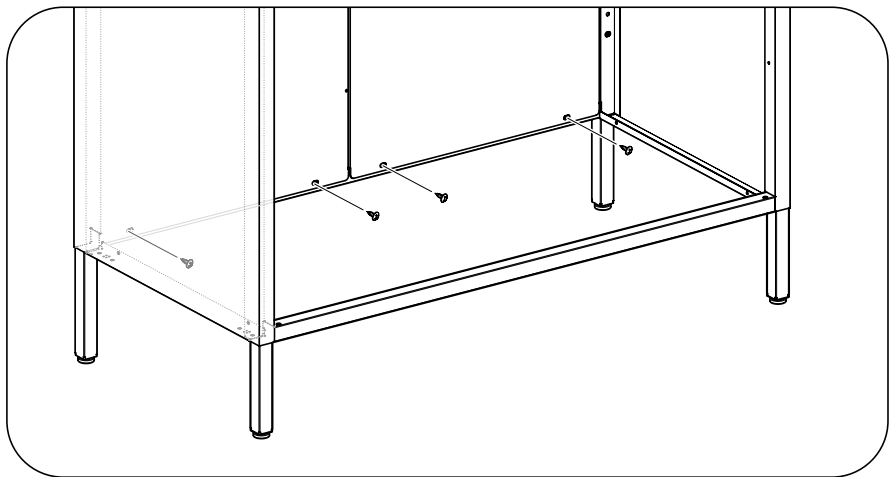
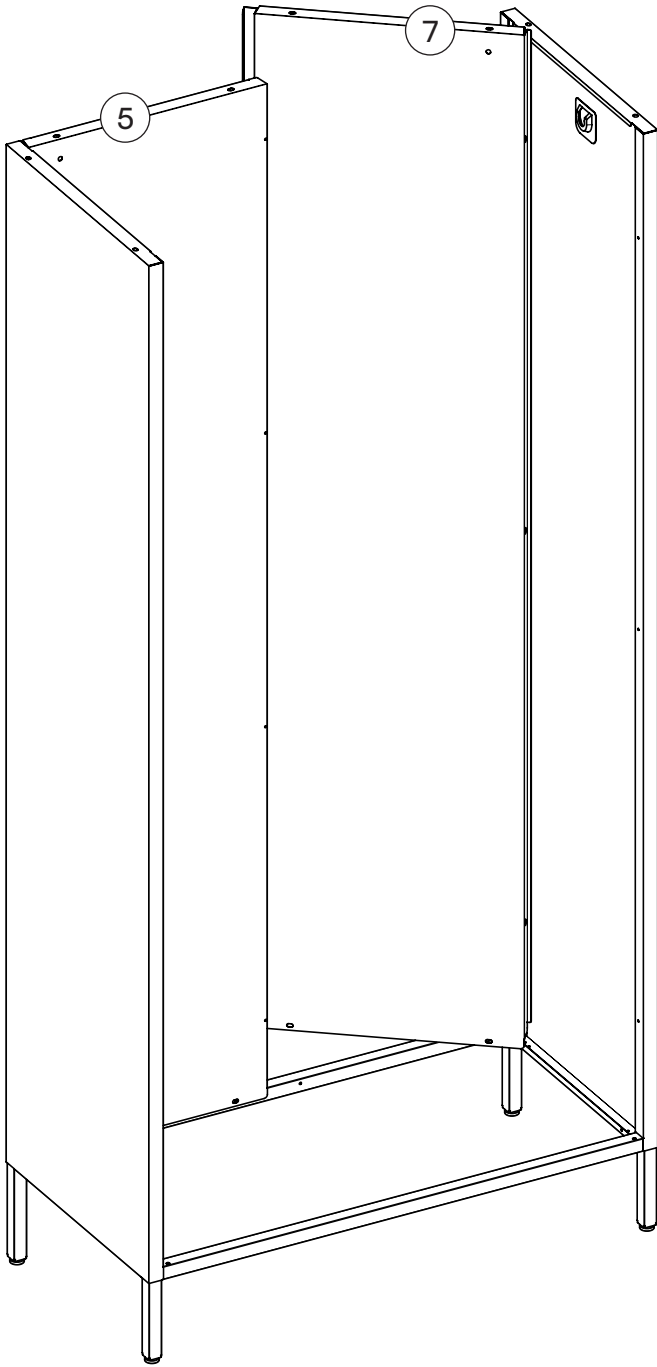


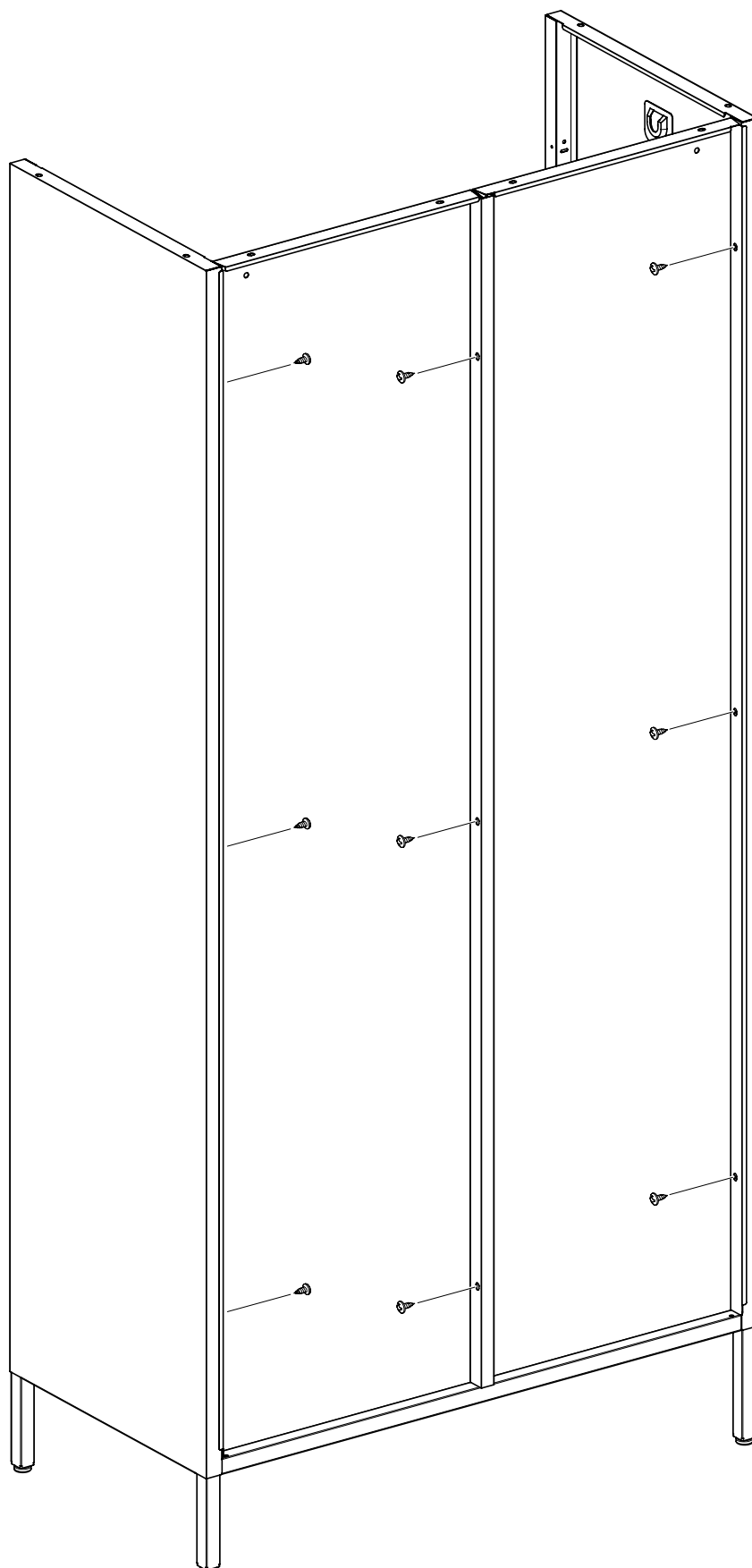
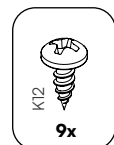
# 3



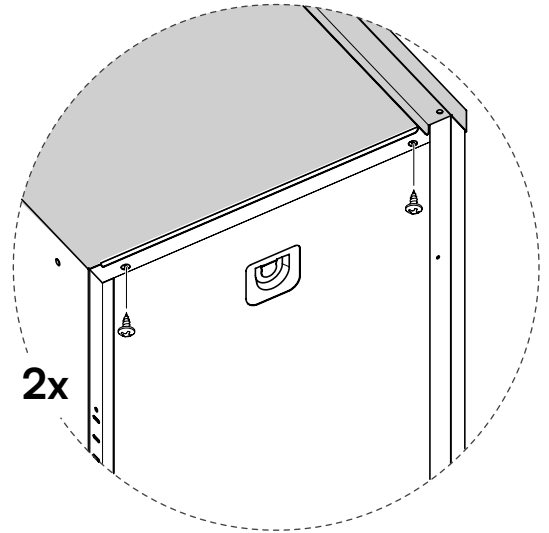
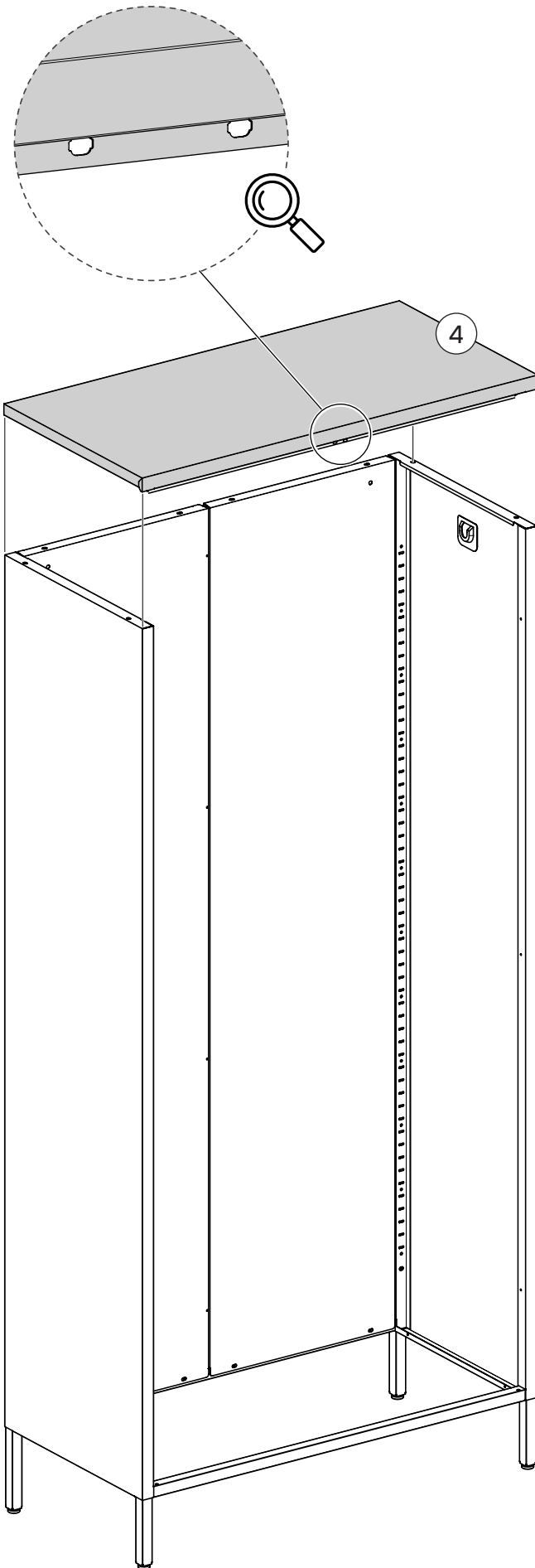


4

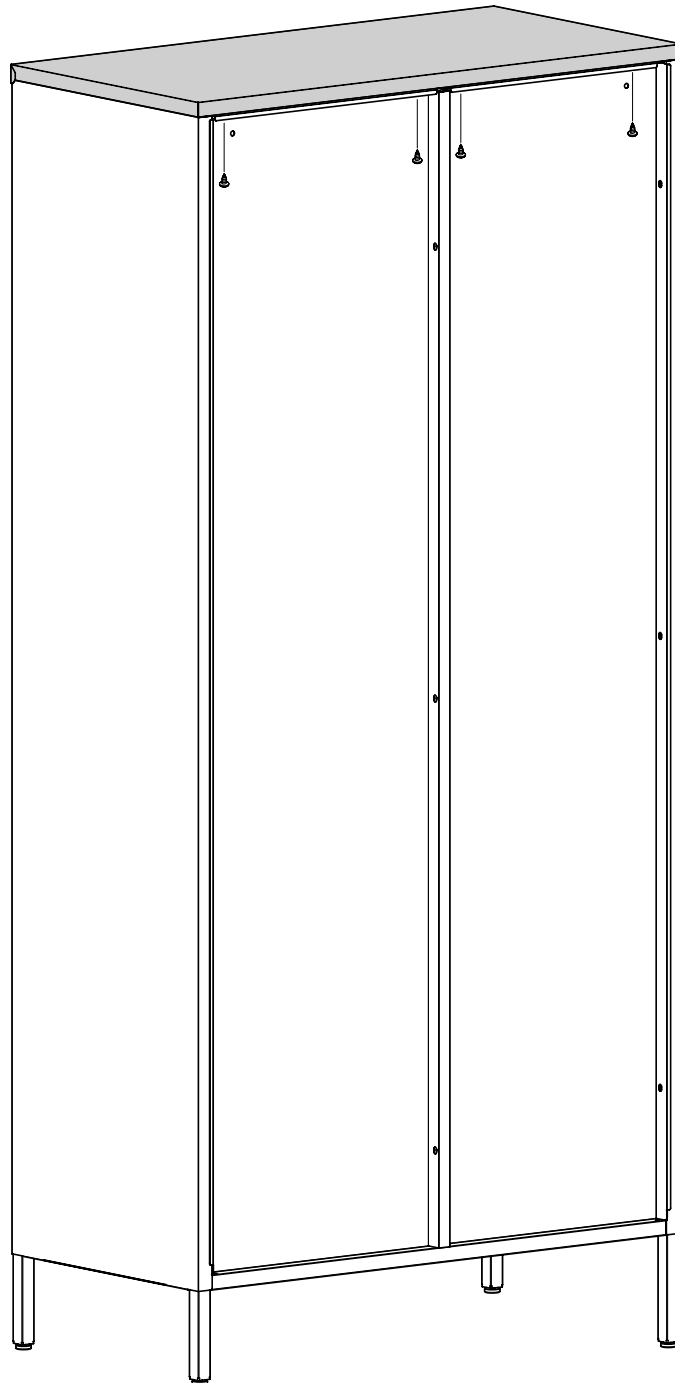
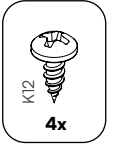
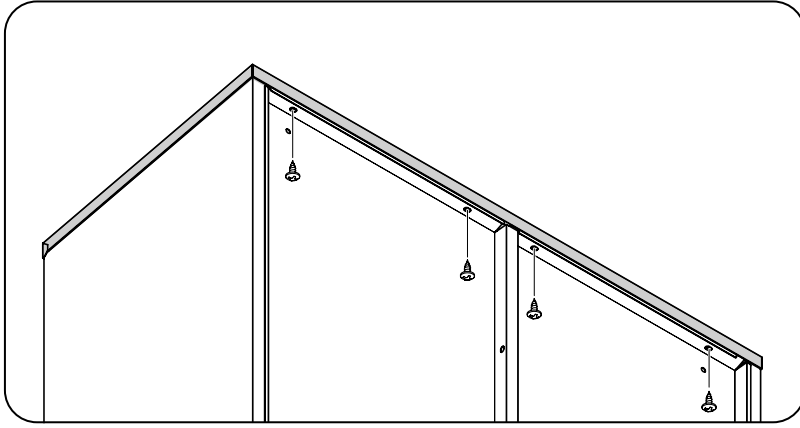


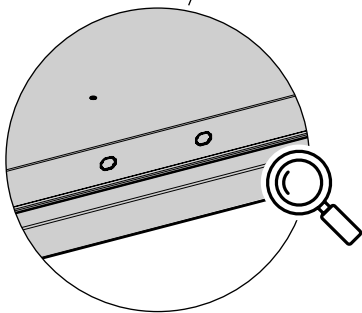
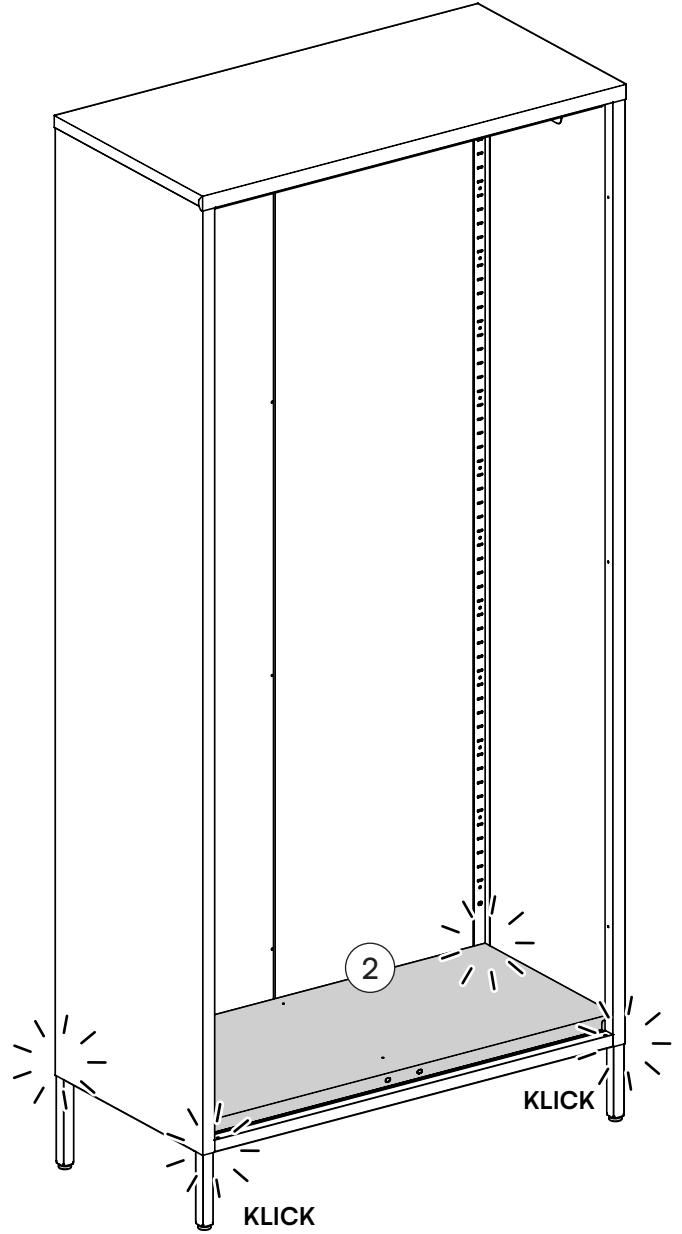
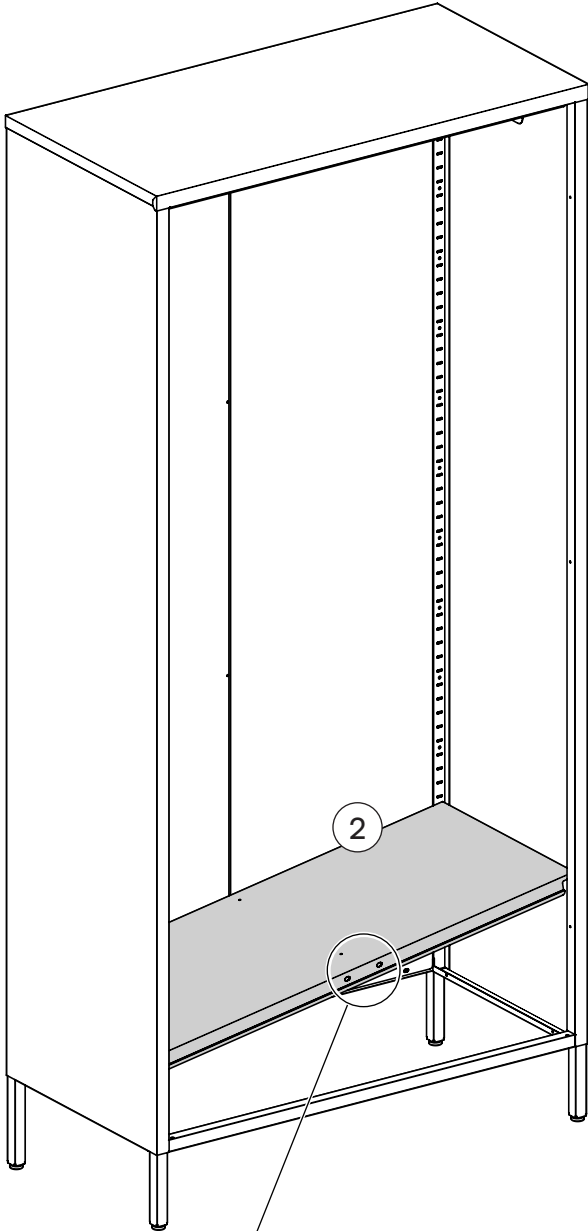


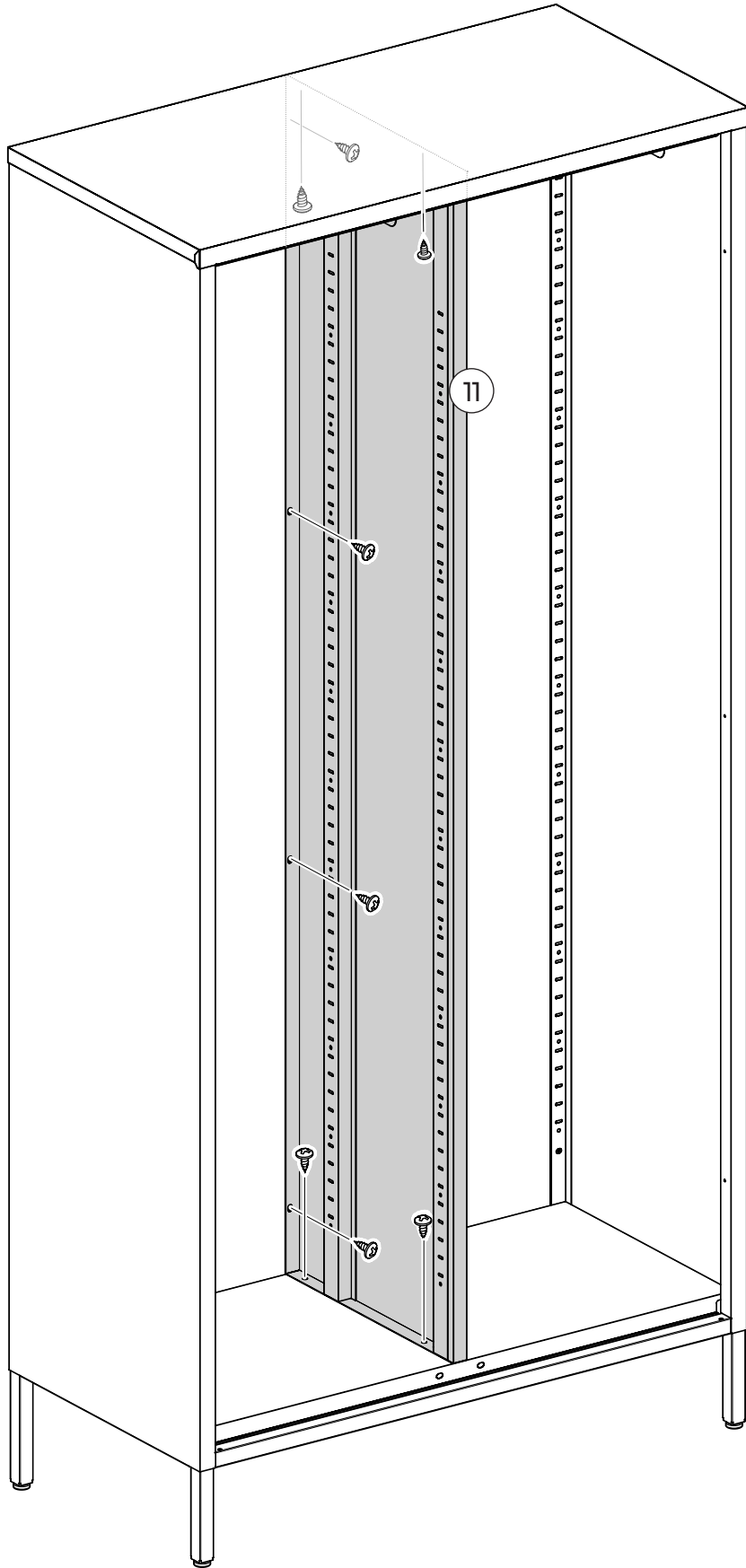
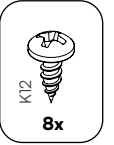
6

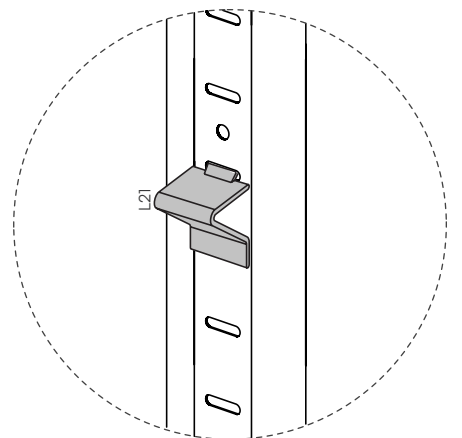
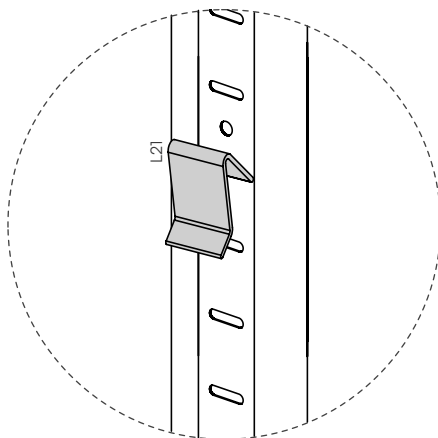
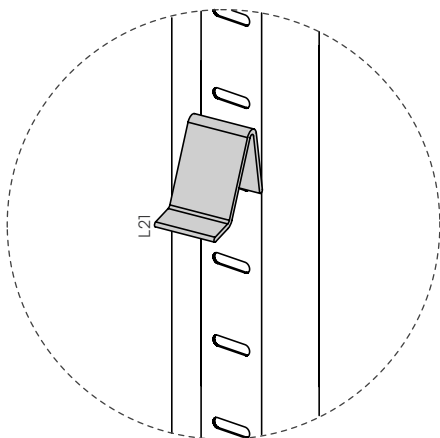
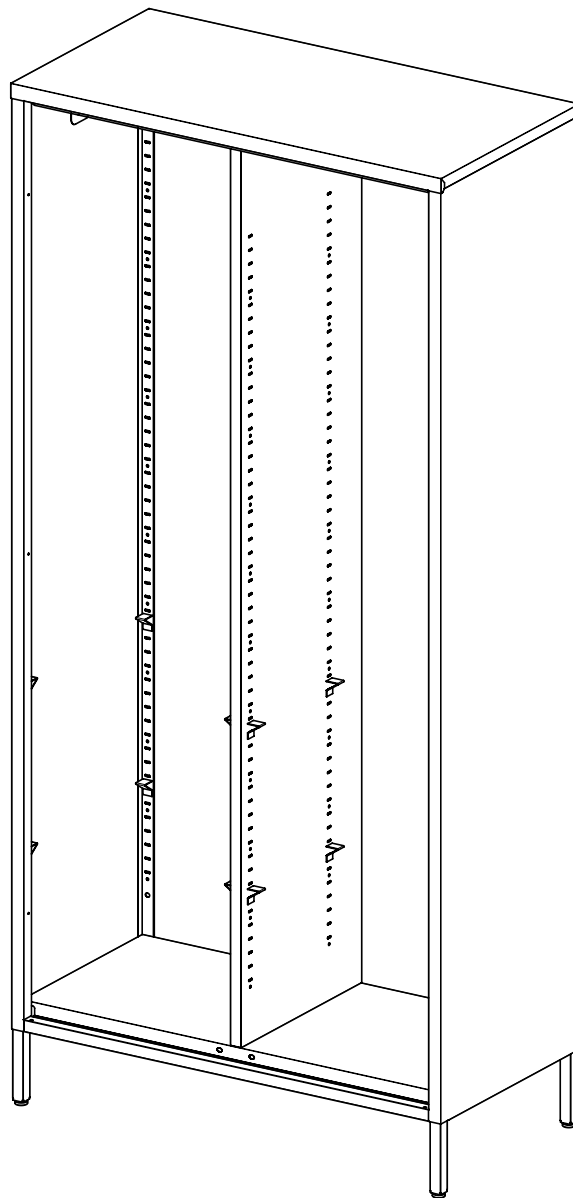
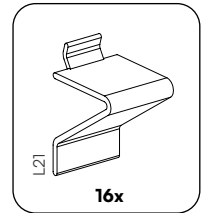


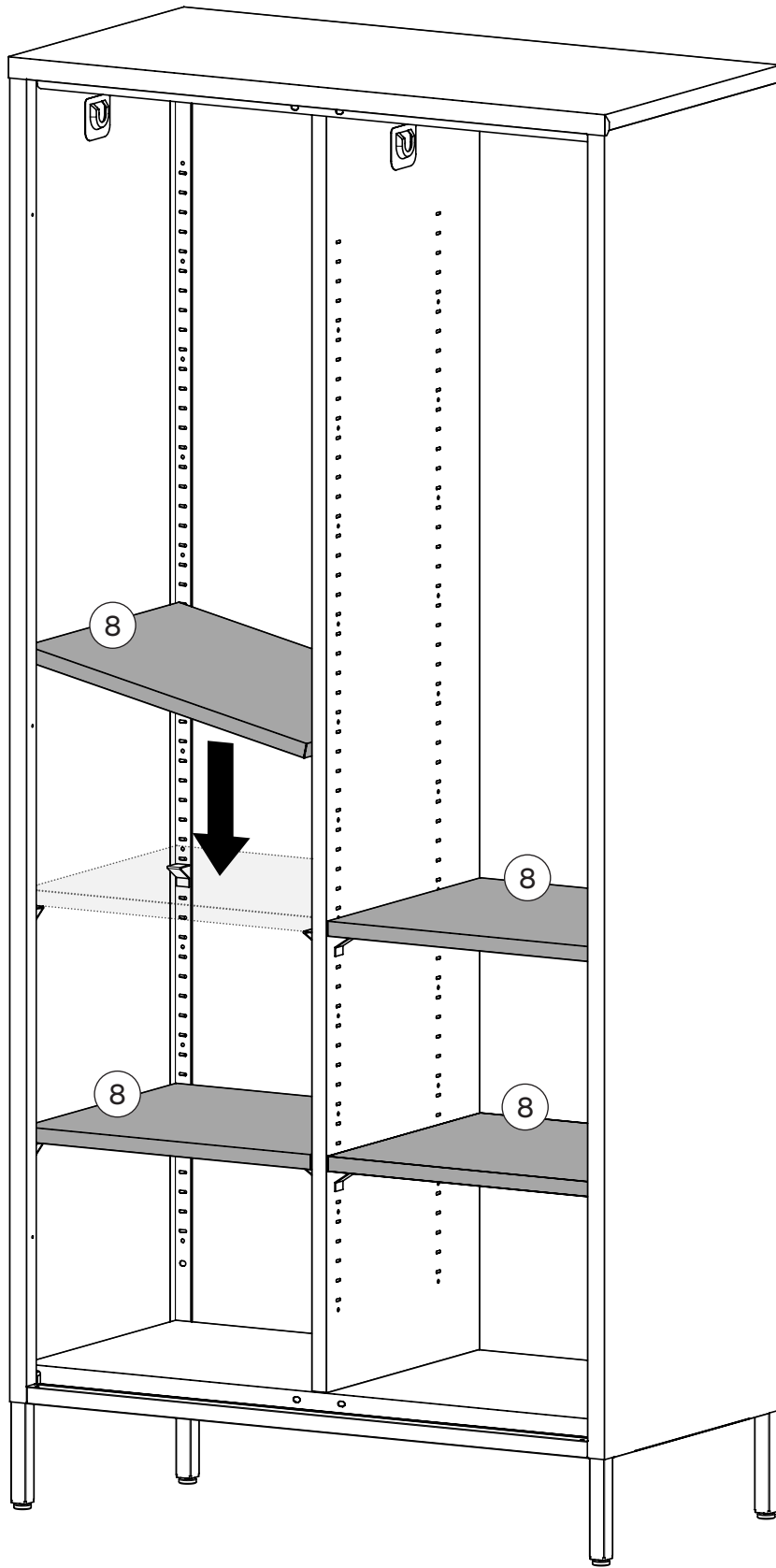
7





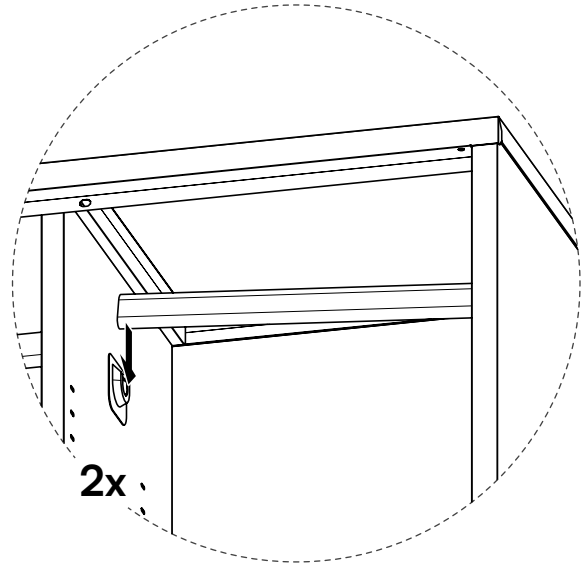
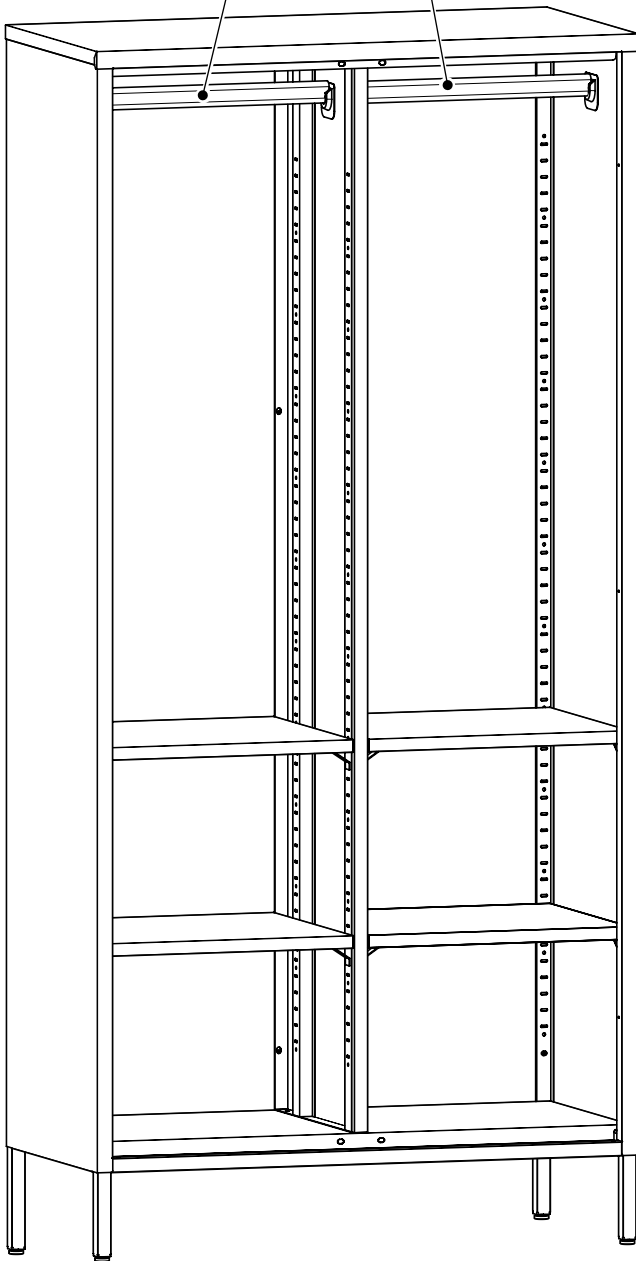
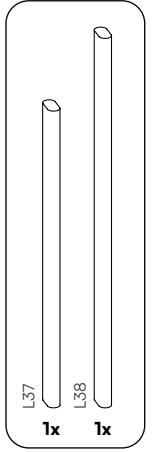
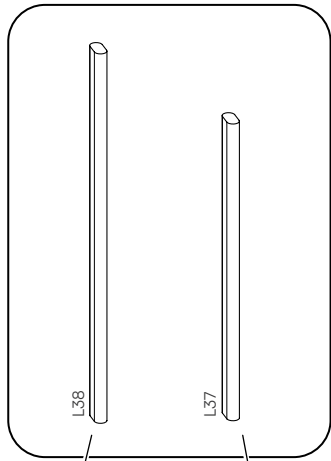




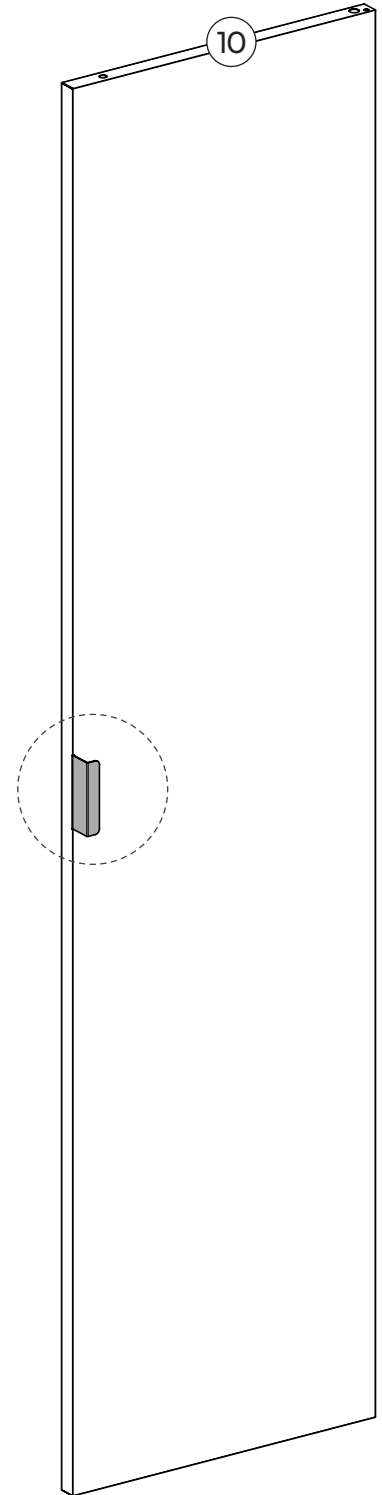
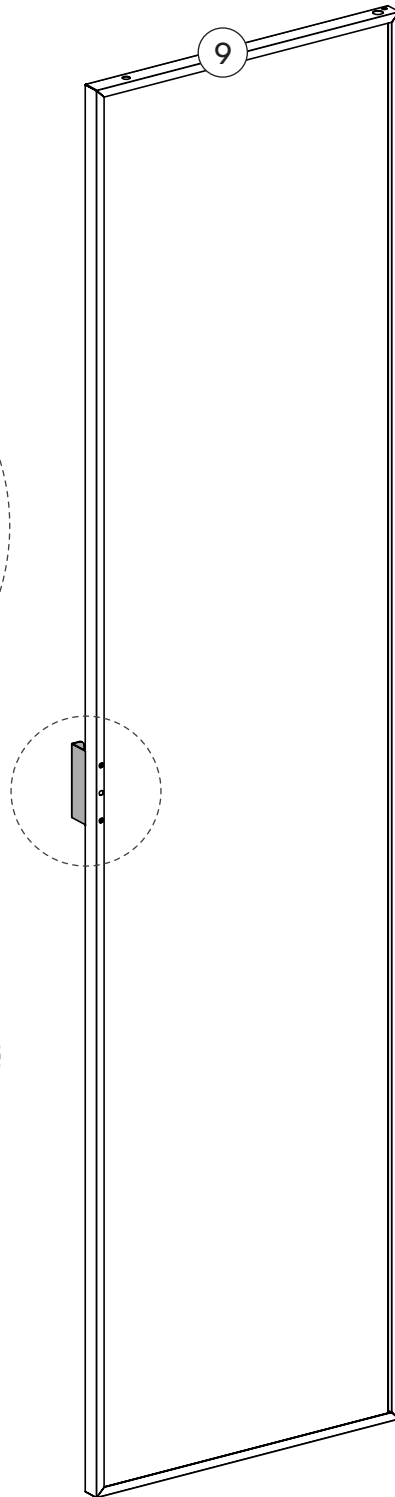
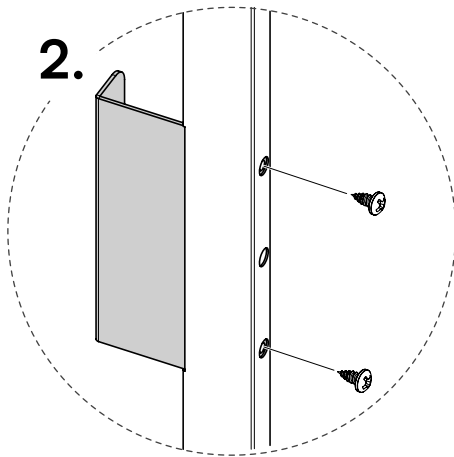
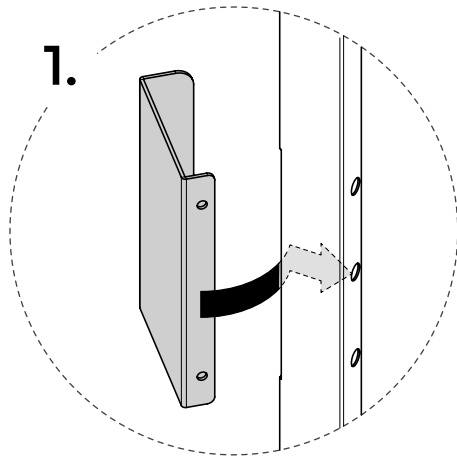
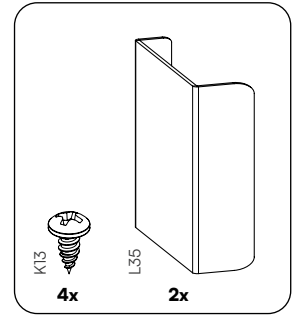




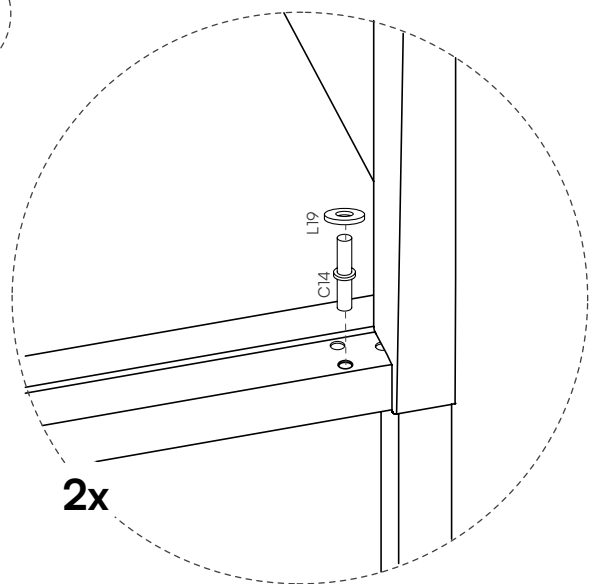
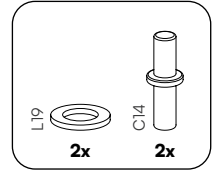
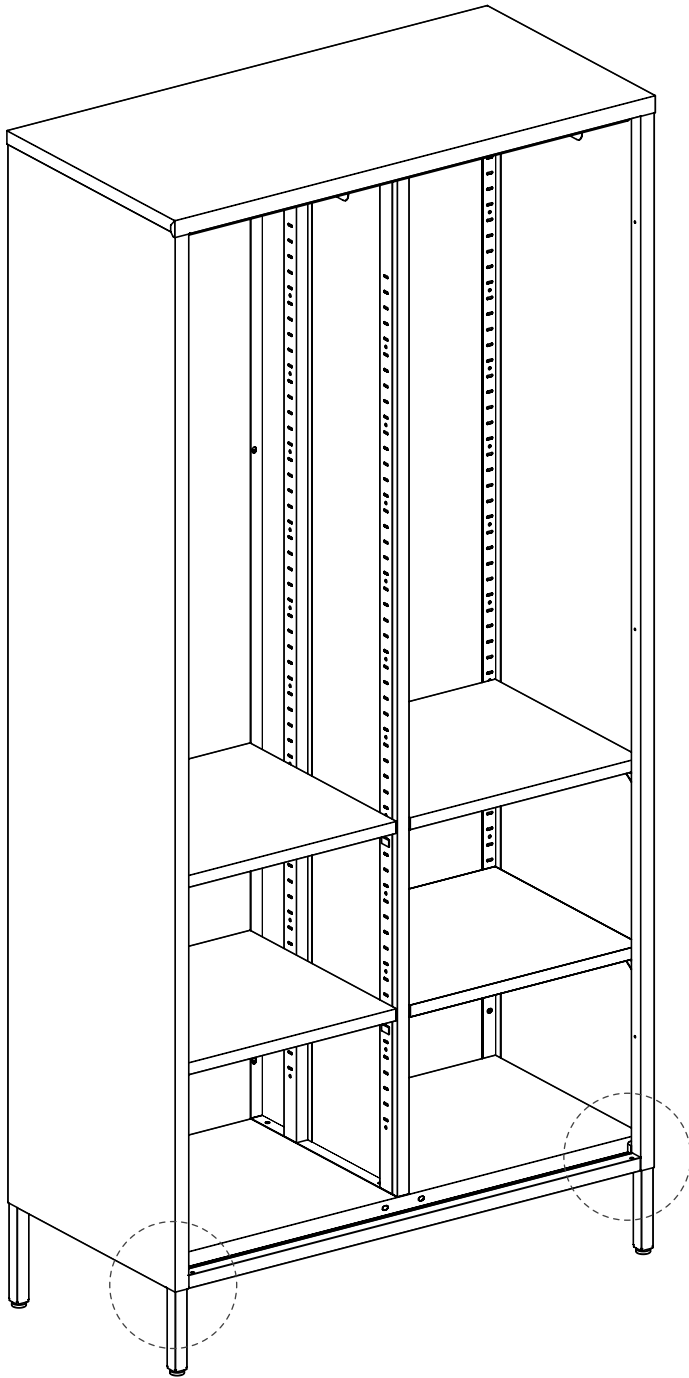
# 12

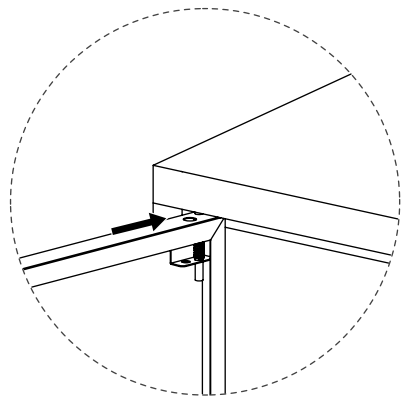
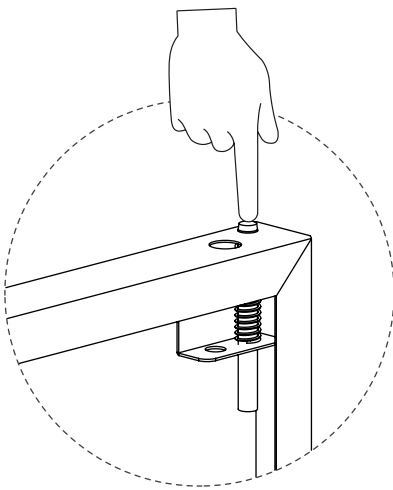
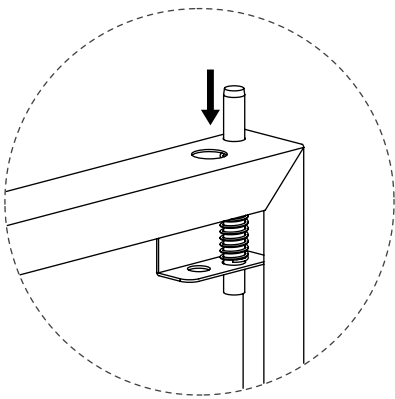
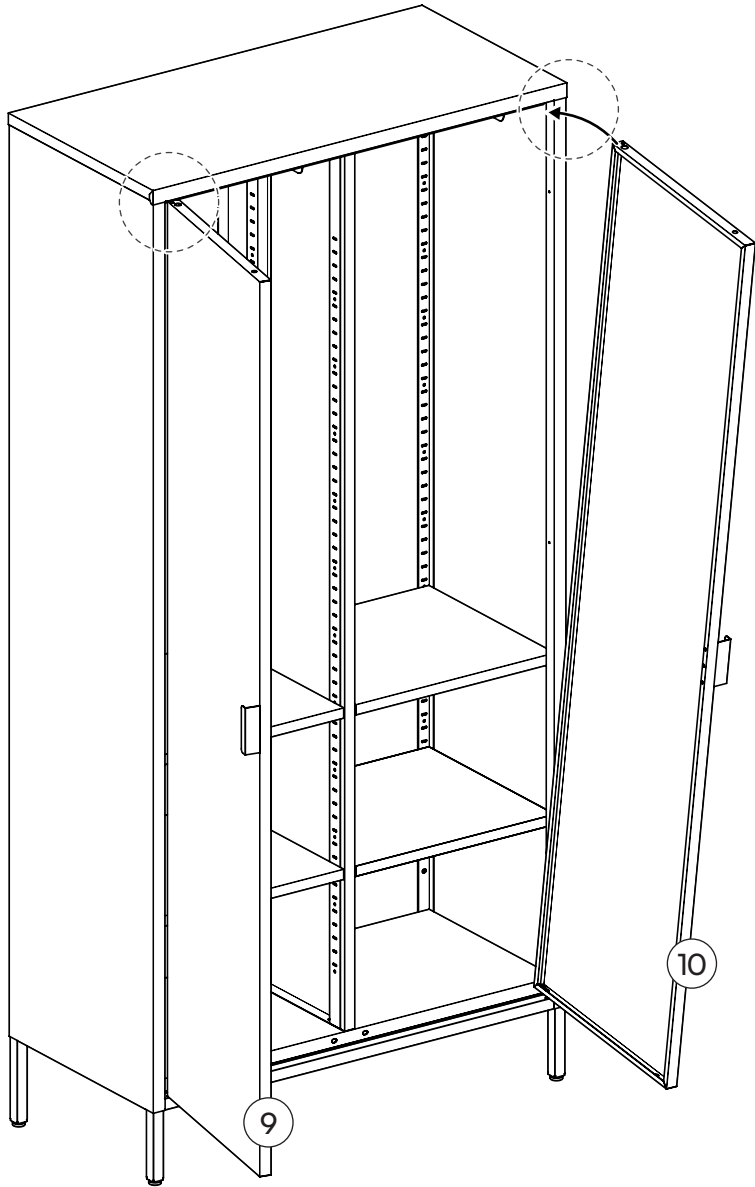


# 13

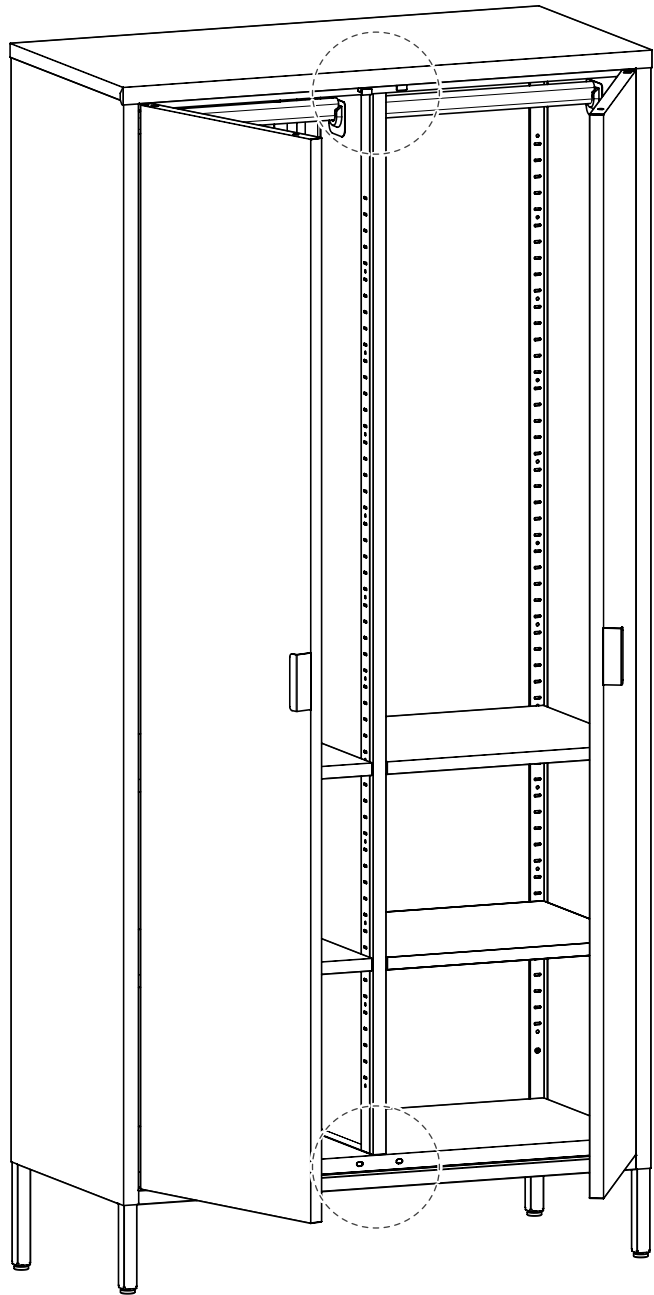
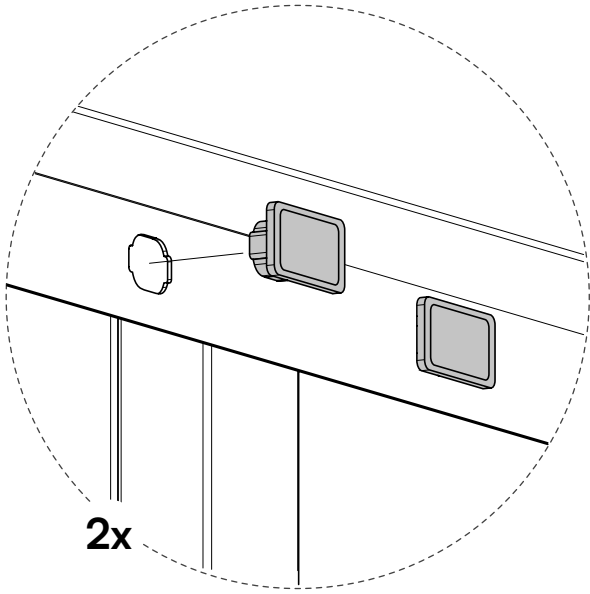
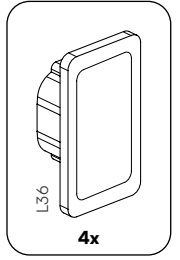


# 14





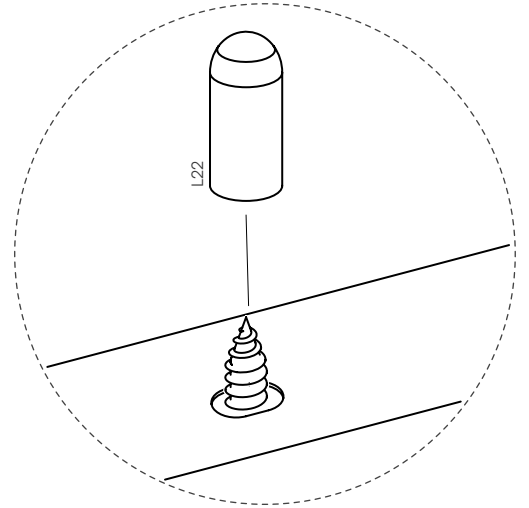
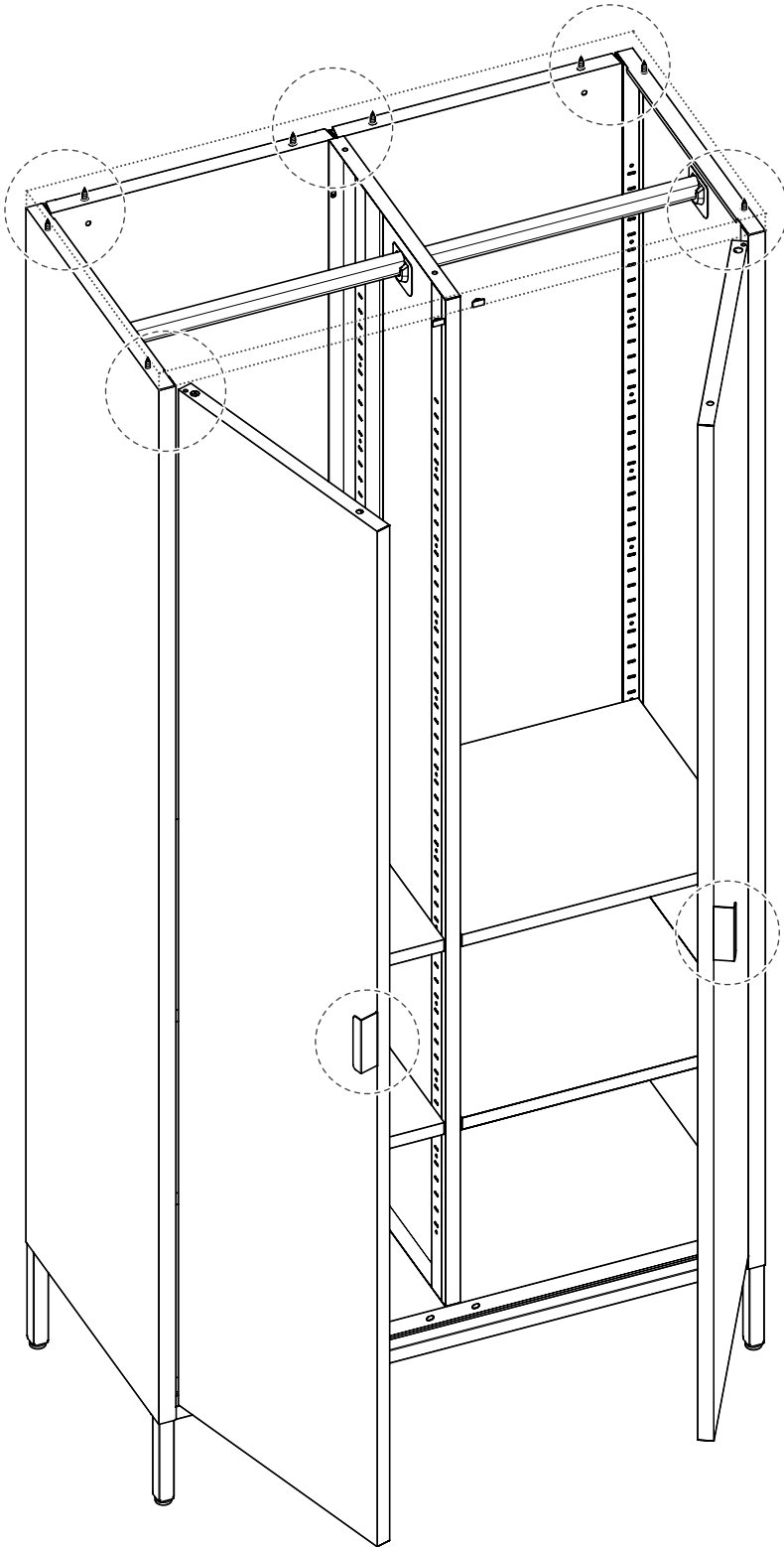
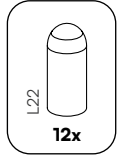
# 16

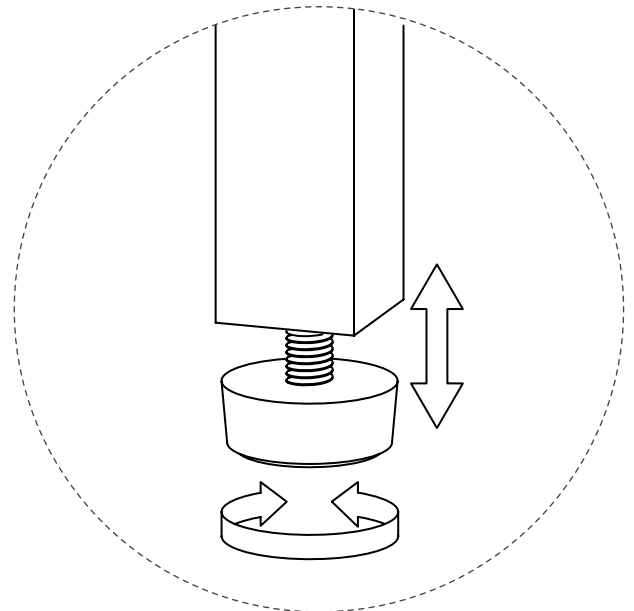
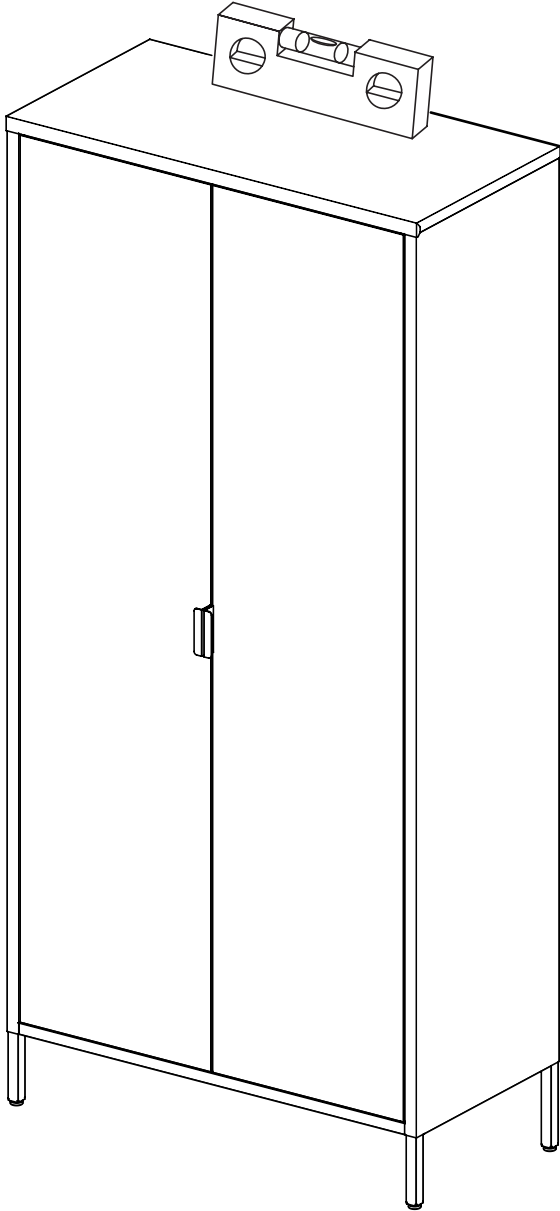


# 17



Decke alle hervorstehenden  
Schrauben mit einer Schutzkappe ab.





Geschafft!



