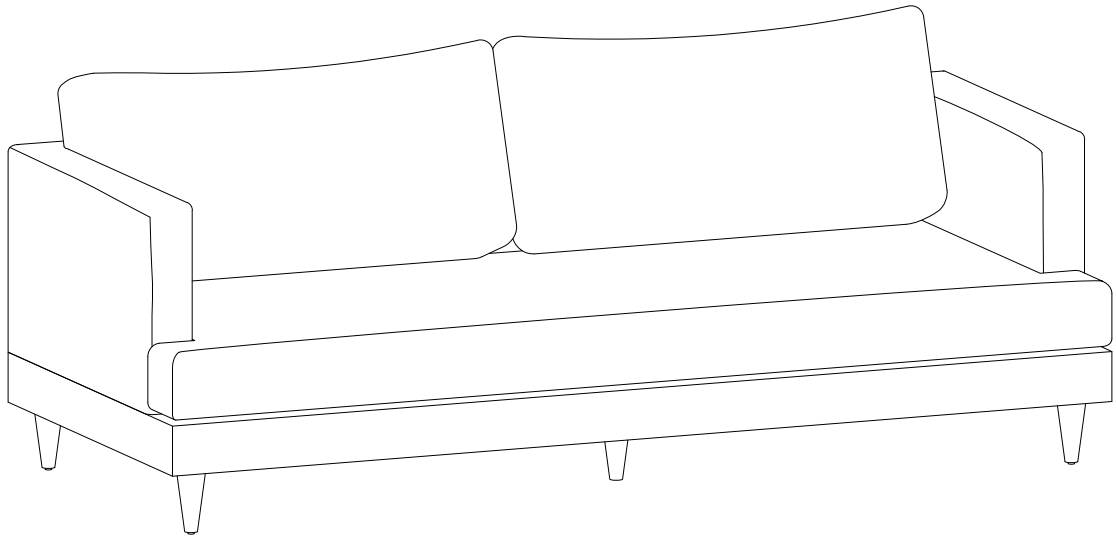
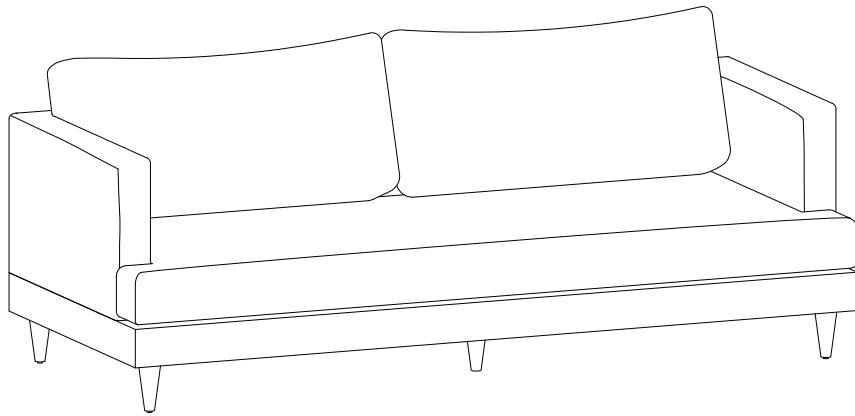
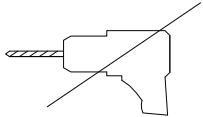

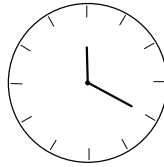
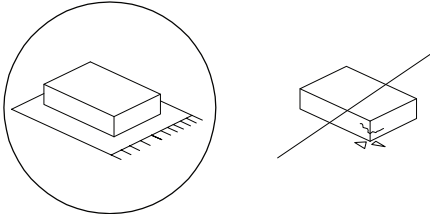


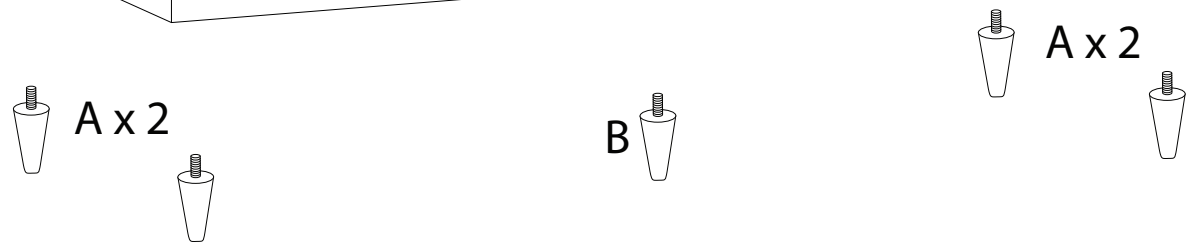
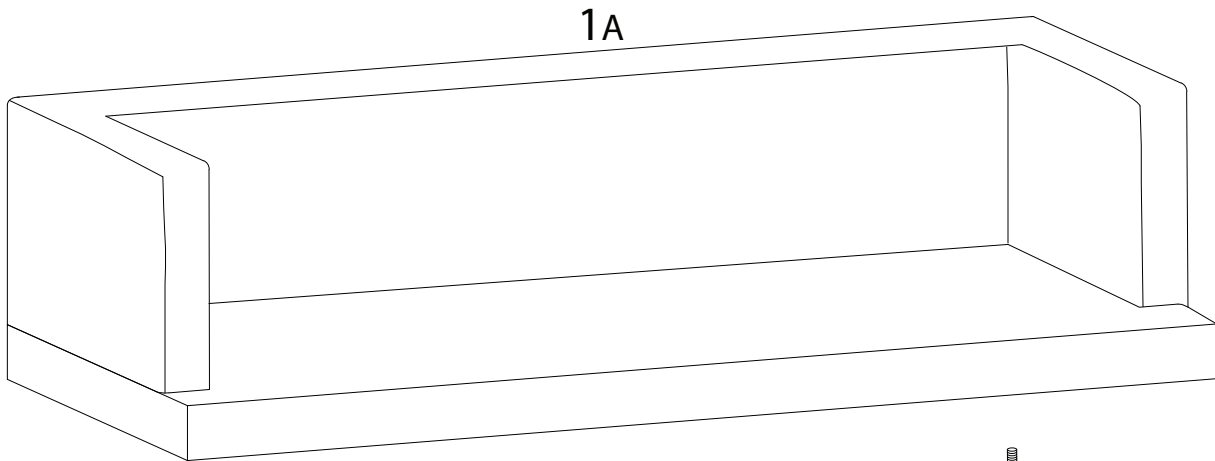
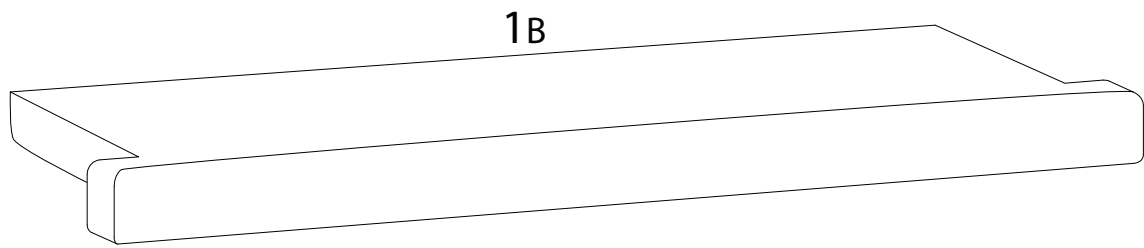
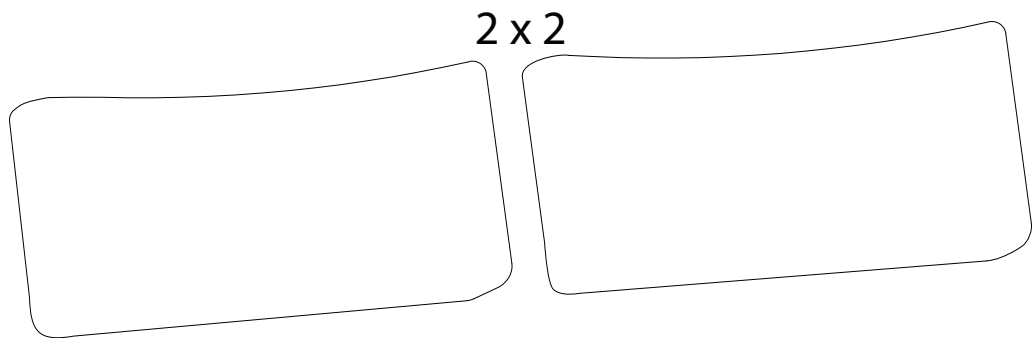


# JARPEN



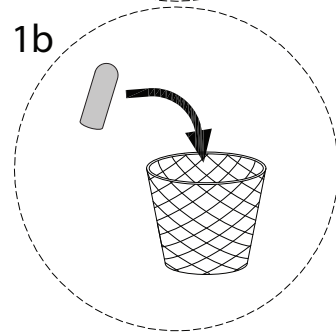
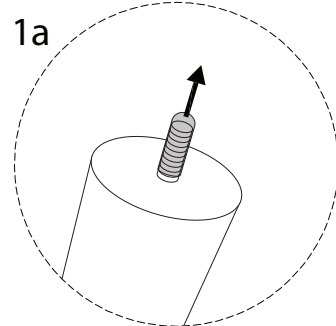
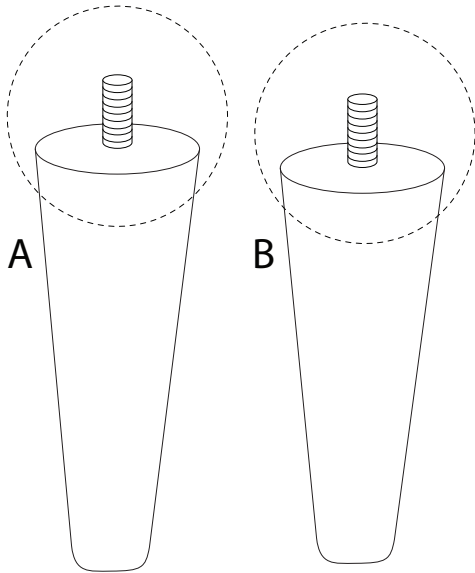


		
		<p>20'</p>
		
		<p>2</p>

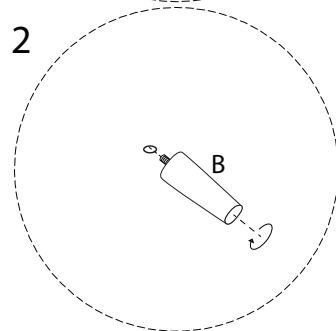
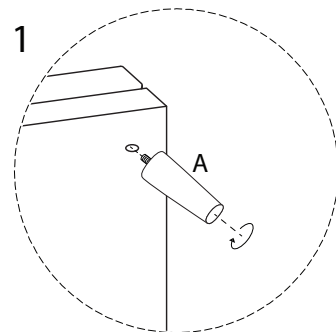
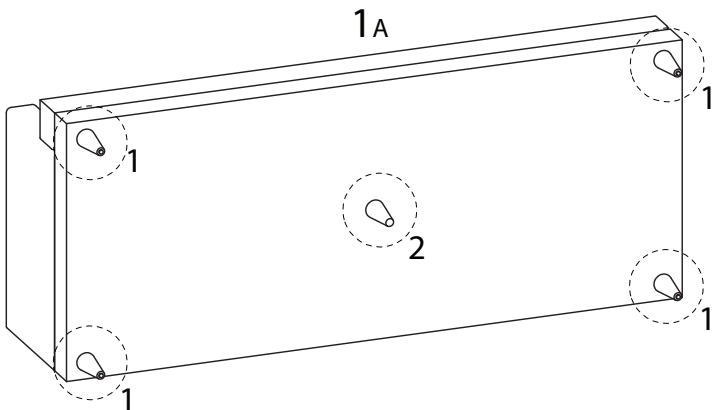
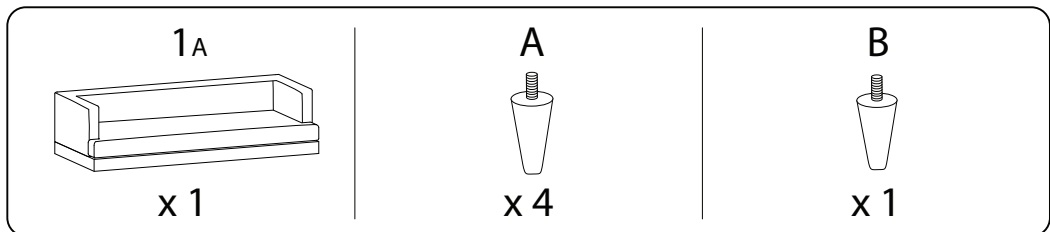


1A	1B	2	A	B
x 1	x 1	x 2	x 4	x 1

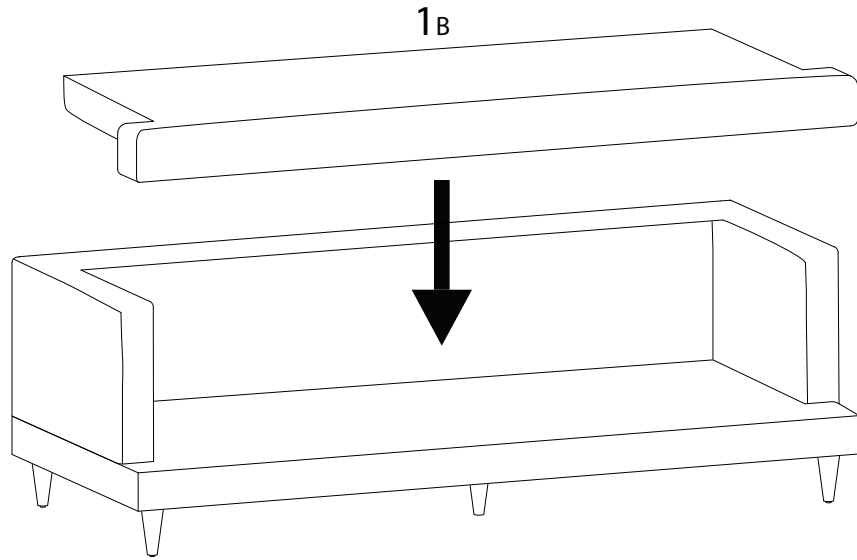
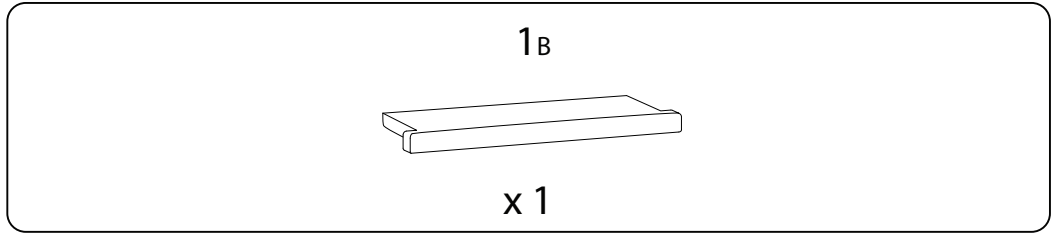
!



1



2



3

