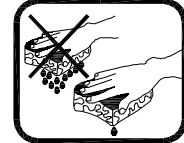
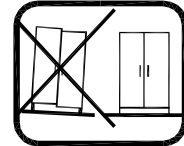
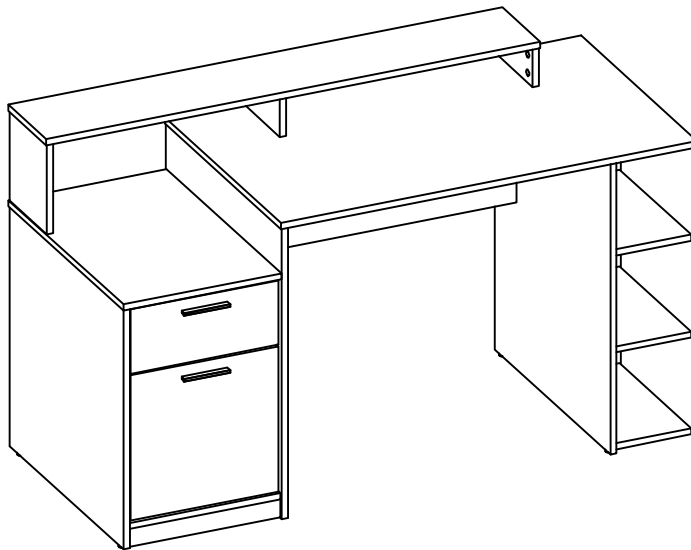


<p>REFERENCE NO. REFERENCE NO. REFERENCIA NO. REFERENZ-NR.</p>	<p>139043MULT</p>	<p>BLANC - TAUPE/ WHITE - TAUPE/ BLANCO - TAUPE/ WEISS - TAUPE</p>
<p>NOM DU PRODUIT PRODUCT NAME NOMBRE DEL PRODUCTO PRODUKTBEZEICHNUNG</p>	<p>BUREAU BLANC / TAUPE ZACHARIE II MOP</p>	
<p>EAN:</p>	<p>3517920518265</p>	<p>BLANC - TAUPE/ WHITE - TAUPE/ BLANCO - TAUPE/ WEISS - TAUPE</p>



FR

1. Repérez les pièces constituant votre meuble.
2. Regroupez et comptez la quincaillerie.
3. Munissez vous de l'outillage nécessaire.
4. Aménagez vous une zone de montage, la moquette ou une couverture protégera des rayures.
5. Procédez au montage, ne jamais forcer sur les assemblages, resserez les vis après quelques temps d'usage.

**GARDEZ VOTRE NOTICE DE MONTAGE.
SI UNE PIÈCE VENAIT À MANQUER ELLE SERA LE MOYEN LE PLUS CLAIR POUR COMMUNIQUER AVEC VOTRE MAGASIN.**



EN

1. Identify the parts which make up your piece of furniture.
2. Gather the hardware parts and count them.
3. Have the necessary tools ready.
4. Organize a space for assembly, wall carpeting or a blanket will protect the furniture against scratches.
5. Mount the furniture, never force the parts to be assembled.

**TIGHTEN THE SCREWS AFTER IT HAS BEEN USED FOR SOME TIME.
KEEP THE ASSEMBLY INSTRUCTION SINCE IT WILL HELP YOU WHEN YOU GET IN TOUCH WITH THE STORE IF A PART SHOULD BE MISSING.**



ES

1. Localice las piezas que componen su mueble.
2. Reagrupe y cuente la tornillería.
3. Prepare las herramientas necesarias.
4. Prepare una zona de montaje, la moqueta o una manta protegerá arañazo.
5. Proceda al montaje, no forzar sobre los embalajes, apretar los tornillos después de algún tiempo de uso

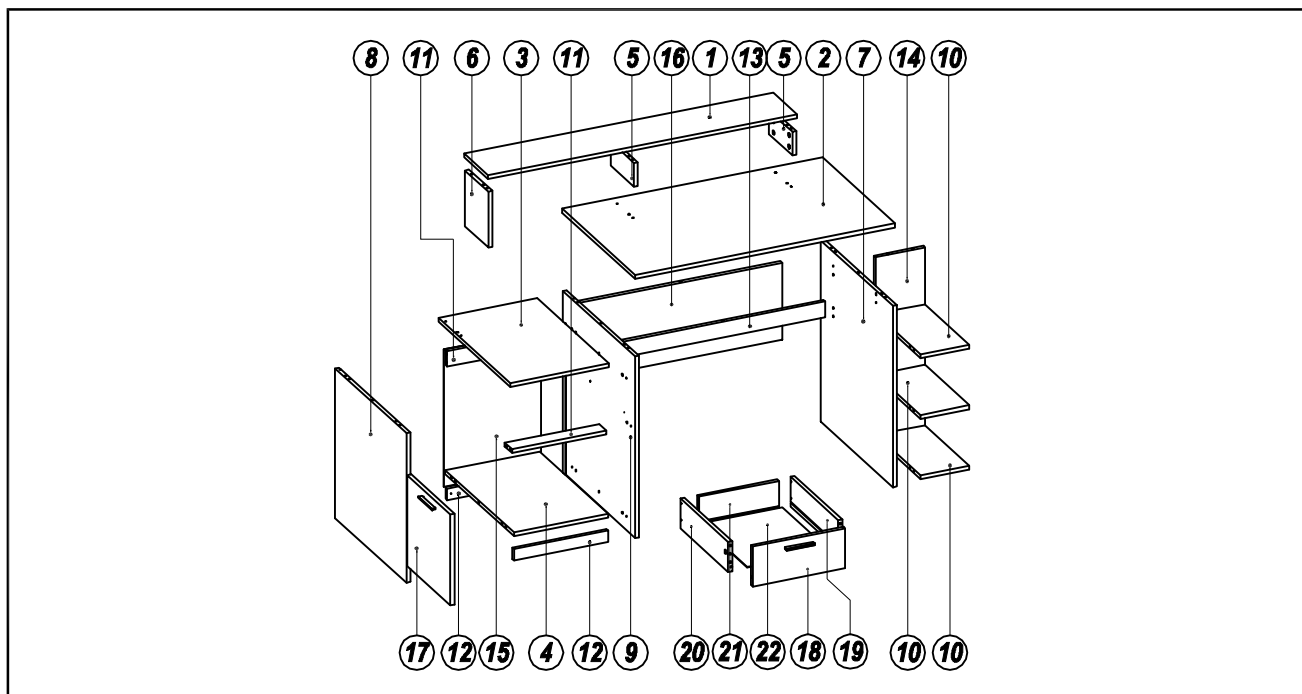
**GUARDAR LAS INSTRUCCIONES DE MONTAJE.
SI UNA PIEZA LE FALTASE, SERA LA MANERA MAS FACIL DE COMUNICARSE CON SU PROVEEDOR.**



DE

1. Bitte überprüfen Sie, ob alle Einzelteile Ihres Möbelstücks vorhanden sind.
2. Bitte überprüfen Sie, ob alle Schrauben und Verbindungsteile für die Montage vorhanden sind.
3. Halten Sie alle notwendigen Montage-Werkzeuge für ihren Einsatz gebrauchsbereit.
4. Bereiten Sie einen passenden Ort für die Montage vor. Ein Teppichboden oder ähnliches schützt vor Kratzern.
5. Beginnen Sie mit der Montage. Lassen Sie sich Zeit und fügen Sie die Einzelteile nie mit Gewalt zusammen.

**Um einen langfristigen und einwandfreien Gebrauch zu gewährleisten, ziehen Sie die einzelnen Schrauben regelmäßig nach längerer Nutzung des Möbelstücks fest.
Bitte bewahren Sie diese Montageanleitung auf. Diese gewährleistet im Problemfall einen reibungslosen und schnellen Kommunikationsaustausch mit dem Kundenservice Ihres Geschäfts.**



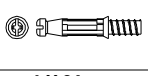

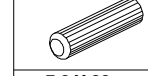
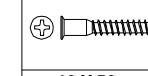

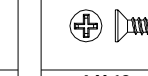
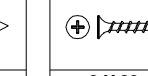
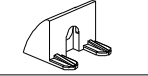
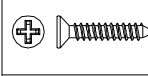
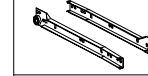
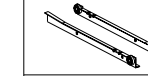
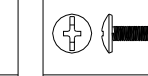

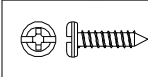


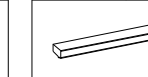

No.	Taille	Qté	Ctn no.
No.	Size	Qty	Ctn no.
No.	Tamaño	Cant	Ctn no.
Nr.	Maße	Anzahl	Ktn nr.
1	1187 x 196 x 15	1	1
2	1000 x 600 x 15	1	1
3	380 x 592 x 15	1	1
4	363 x 567 x 15	1	1
5	92 x 192 x 15	2	1
6	215 x 192 x 15	1	1
7	698 x 596 x 15	1	1
8	575 x 588 x 15	1	1

No.	Taille	Qté	Ctn no.
No.	Size	Qty	Ctn no.
No.	Tamaño	Cant	Ctn no.
Nr.	Maße	Anzahl	Ktn nr.
9	698 x 596 x 15	1	1
10	188 x 369 x 15	3	1
11	363 x 60 x 15	2	1
12	363 x 44 x 15	2	1
13	775 x 60 x 15	1	1
14	698 x 190 x 15	1	1
15	528 x 373 x 2.5	1	1
16	775 x 296 x 15	1	1

No.	Taille	Qté	Ctn no.
No.	Size	Qty	Ctn no.
No.	Tamaño	Cant	Ctn no.
Nr.	Maße	Anzahl	Ktn nr.
17	349 x 356 x 15	1	1
18	356 x 154 x 15	1	1
19	395 x 116 x 15	1	1
20	395 x 116 x 15	1	1
21	307 x 116 x 15	1	1
22	390 x 318 x 2.5	1	1

Quincailleries/Hardware/Herrajes/Montageteile - Ctn no./Kto. nr.

1

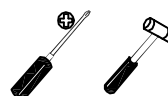
101 x 49  6 X 24 mm	102 x 49  15 X 12 mm	105 x 47  7.8 X 32 mm	107 x 3  10 X 50 mm	116 x 7  20 X 15 mm	123 x 10  6 X 12 mm	124 x 4  8 X 38 mm
125 x 6  10 X 14 mm	126 x 6  6 X 19 mm	129 x 1  36 X 400 mm	130 x 1  21 X 400 mm	132 x 25  WHITE 17.6 X 5 mm	158 x 4  9 X 22 mm	160 x 4  5 X 13 mm
161 x 4  23 X 23 mm	162 x 8  6 X 12 mm	523 x 2  85 X 53 mm	542 x 16  TAUPE 17.6 X 5 mm	583 x 2  14 X 110 mm	595 x 4  7 X 16 mm	



TEMPS DE MONTAGE: 60 MINUTES
SET UP TIME: 60 MINUTES
TIEMPO DE MONTAJE: 60 MINUTOS
MONTAGEZEIT: 60 MINUTEN



OUTILLAGE:
TOOLS:
HERRAMIENTAS:
WERKZEUGE:



NOMBRE DE PERSONNES: 02
NUMBER OF PERSONS: 02
NUMERO DE PERSONAS: 02
NOTWENDIGE PERSONEN: 02



POUR L'ENTRETIEN, UN CHIFFON DOUX SUFFIRA.
FOR GENERAL CARE, A PIECE OF CLOTH WILL BE ENOUGH.
PARA EL CUIÇADO GENERAL, UN PEDAZO DE PAÑO SERÁ SUFICIENTE.
HALTEN SIE FÜR EINE SAUBERE MONTAGE EIN FEUCHTES TUCH BEREIT.

SAV / Spareparts / Pos Ventas / Einzelteile
EAN -
(No./Nr.) x (Qté/Qty/Cant/Anzahl)

101 x 49	107 x 3	124 x 4	129 x 1	158 x 4	162 x 8	583 x 2
102 x 49	116 x 7	125 x 6	130 x 1	160 x 4	523 x 2	595 x 4
105 x 47	123 x 10	126 x 6	132 x 25	161 x 4	542 x 16	

1

101	X11
6 X 24 mm	

2

101	X6	102	X18	105	X14
6 X 24 mm		15 X 12 mm		7.8 X 32 mm	

3

129	X1	105	X3
36 X 400 mm		7.8 X 32 mm	
116	X2	123	X2
20 X 15 mm		6 X 12 mm	
101	X9	102	X2
6 X 24 mm		15 X 12 mm	

4

123	X2	129	X1
6 X 12 mm		36 X 400 mm	

101	X6	102	X10	105	X11	116	X2
6 X 24 mm		15 X 12 mm		7.8 X 32 mm		20 X 15 mm	

5

105	X6	116	X1
7.8 X 32 mm		20 X 15 mm	

101	X4	102	X5
6 X 24 mm		15 X 12 mm	

6

161	X4	162	X4
23 X 23 mm		6 X 12 mm	

102	X10	105	X6
15 X 12 mm		7.8 X 32 mm	

7

105	X3	116	X2
7.8 X 32 mm		20 X 15 mm	
101	X11	102	X2
6 X 24 mm		15 X 12 mm	

8

9

132	X8
WHITE	
17.6 X 5 mm	

10

162	X4
6 X 12 mm	

11

160	X2
5 X 13 mm	

12

Diagram 12 shows three panels (10) and a side panel (14) being joined together. Three screws (107) are used to secure the side panel to the main panels. A circular inset shows a close-up of a screw (107) being inserted into a pre-drilled hole in the side panel (14).

107	X3
10 X 50 mm	

13

Diagram 13 shows the top and bottom panels (10, 14) and a middle panel (7) being assembled. The top and bottom panels are secured to the middle panel using screws (101) and decorative caps (102). A corner cap (542) is also shown being attached to the top corner. A circular inset shows a close-up of a screw (101) and cap (102) being inserted into a hole in the top panel (10).

132	X2	542	X4
WHITE 17.6 X 5 mm		TAUPE 17.6 X 5 mm	

14

Diagram 14 shows the side panel (9) and back panel (13) being attached to the main structure (7, 16). Screws (101) and decorative caps (102) are used to secure the panels. A circular inset shows a close-up of a screw (101) and cap (102) being inserted into a hole in the side panel (9).

132	X6
WHITE 17.6 X 5 mm	

15

Diagram 15 shows the final assembly of the top panel (2) and side panels (7, 9). The top panel is secured to the side panels using screws (125) and caps (126). The side panels are also secured to each other using screws (160) and caps (160). A circular inset shows a 90-degree angle being formed between the side panels. Another circular inset shows a close-up of a screw (125) and cap (126) being inserted into a hole in the side panel (9).

126	X4	160	X2
6 X 19 mm		5 X 13 mm	
132	X7	125	X4
WHITE 17.6 X 5 mm		10 X 14 mm	

16

542	X 12
TAUPE	
17.6 X 5 mm	

17

583	X 1
14 X 110 mm	

101	X 2	102	X 2	105	X 4	158	X 2
6 X 24 mm		15 X 12 mm		7.8 X 32 mm		9 X 22 mm	

18

132	X 2	124	X 4
WHITE			
17.6 X 5 mm		8 X 38 mm	

19

125	X 2	126	X 2	123	X 4	130	X 1
10 X 14 mm		6 X 19 mm		6 X 12 mm		21 X 400 mm	

20

158	X 2	523	X 2	583	X 1	595	X 4
9 X 22 mm		85 X 53 mm		14 X 110 mm		7 X 16 mm	

