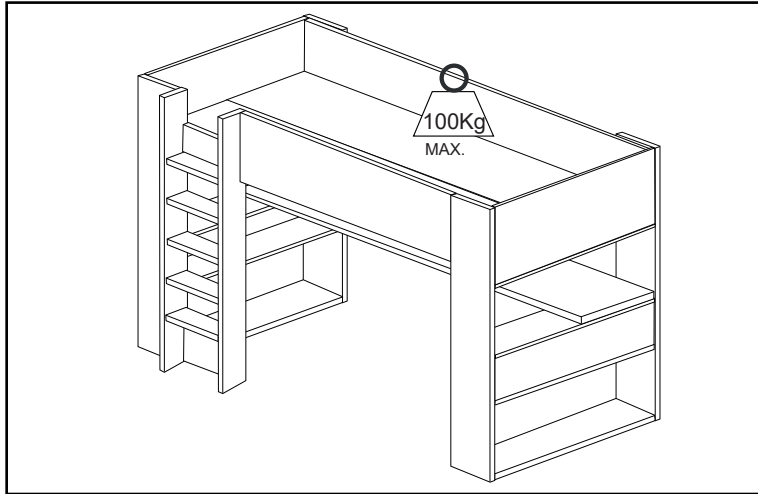




# TRASMAN

DESIGNED & MADE IN  
**100%**  
BARCELONA

MANUAL DE MONTAJE - NOTICE DE MONTAGE  
MONTAGEANLEITUNG - ASSEMBLY MANUAL  
MANUALE DI MONTAGGIO - MANUAL DE  
MONTAGEM INSTRUKCJA MONTAZU  
MONTAGEHANDLEIDING - MONTÁŽNÍ NÁVOD  
تعليمات التجميع:



## 1651 Bo5

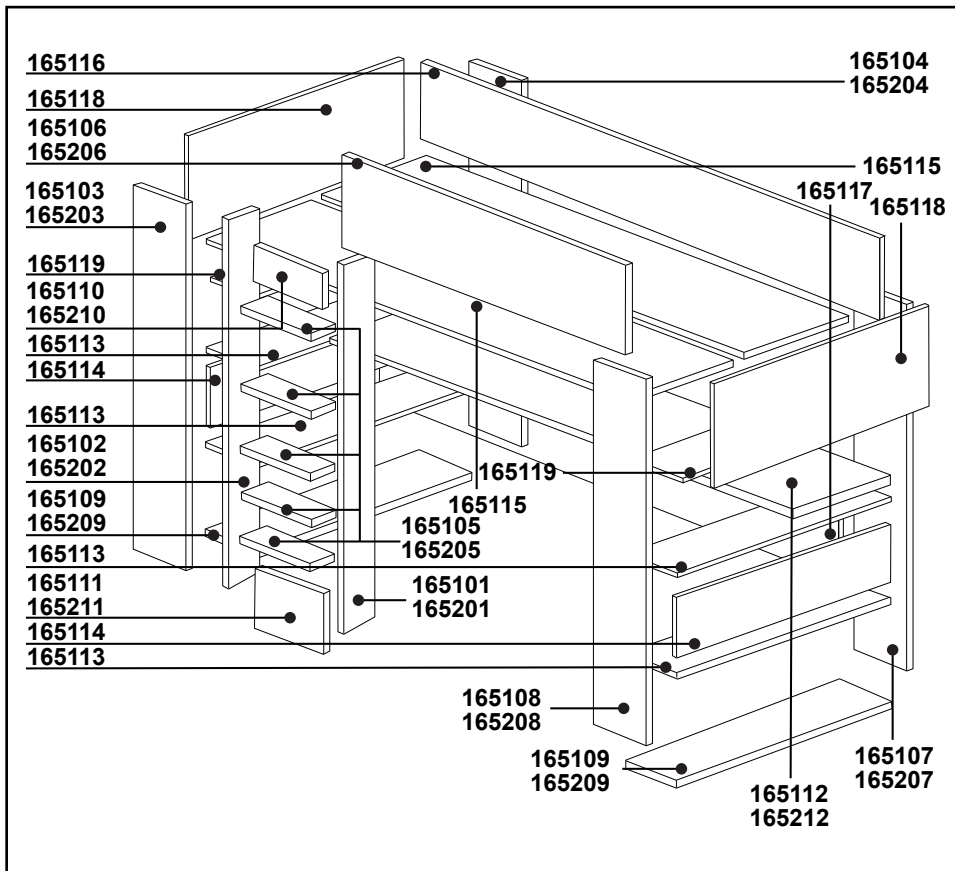
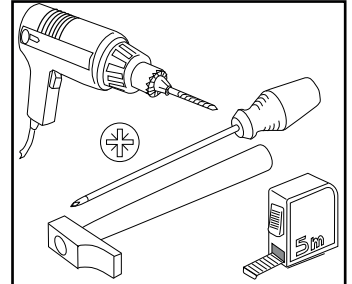
### V.02 - 01/23



4h



x2



ES - ANTES DE EMPEZAR CONSULTE LOS CONSEJOS PARA EL MONTAJE.  
FR - AVANT DE COMMENCER CONSULTEZ LES INSTRUCTIONS DE MONTAGE.

DE - VOR DEM BEGINN EMPFIEHLT ES SICH AUFMERKSAM DIE HINWEISE ZUR MONTAGE ZU LESEN.  
EN - BEFORE STARTING REFER TO THE ASSEMBLY ADVICE.

IT - PRIMA DI INIZIARE VEDI I CONSIGLI DI MONTAGGIO.

PT - ANTES DE COMEÇAR CONSULTE OS CONSELHOS PARA A MONTAGEM.

PL - PRZED ROZPOCZECIEM ZAPOZNAJ SIĘ Z WSKAZÓWKAMI MONTAZOWYMI.

NL - RAADPLEEG VOORDAT U BEGINT HET MONTAGE-ADVIES.

CZ - NEŽ ZACNETE, PROHLÉDNĚTE SI TIPY NA MONTÁŽ.

اقرأ تعليمات التجميع بعناية.

|            |               |              |             |             |
|------------|---------------|--------------|-------------|-------------|
| x6<br>TA4* | x16<br>TE17BL | x44<br>PE845 | x32<br>EX16 | x12<br>EX25 |
|------------|---------------|--------------|-------------|-------------|

|              |              |             |              |              |               |                  |               |               |              |              |              |               |            |            |             |               |
|--------------|--------------|-------------|--------------|--------------|---------------|------------------|---------------|---------------|--------------|--------------|--------------|---------------|------------|------------|-------------|---------------|
| x48<br>CL830 | x16<br>TA550 | x1<br>LLA3  | x10<br>TA760 | x1<br>LLA4   | x10<br>TM660A | x10<br>TUEM61013 | x20<br>C1070  | x32<br>TP3515 | x9<br>TUM4   | x6<br>E2136  | x2<br>TV5135 | x16<br>TP4035 | x11<br>TSM | x1<br>COLA | x5<br>SKM16 | x5<br>TCK0311 |
| x16<br>TA3BL | x4<br>TE17*  | x4<br>EXC35 | x2<br>PDE35  | x4<br>TE35AM | x2<br>EA3030  | x8<br>TBEG25     | x2<br>MSS919B | x1<br>AAD5    | x6<br>EA2020 | x8<br>TA5016 | x1<br>TP4016 |               |            |            |             |               |

ES

## CONSEJOS PARA EL MONTAJE:

1. ESTUDIE ATENTAMENTE EL MANUAL DE MONTAJE.
2. LOCALICE LAS PIEZAS QUE CONSTITUYEN SU MUEBLE.
3. REUNA Y CONTROLE LOS HERRAJES SUMINISTRADOS.
4. EQUIPESE CON LAS HERRAMIENTAS NECESARIAS.
5. PREPARE UNA ZONA DE MONTAJE.

## CONSEJOS PARA EL MANTENIMIENTO:

1. QUITAR EL POLVO CUIDADOSAMENTE.
2. HUMEDecer UN PAÑO SUAVE Y LIMPIO CON AGUA LIGERAMENTE ENJABONADA.

NO FUERCE NUNCA EN LAS UNIONES, APRIETE LOS TORNILLOS DESPUES DE CIERTO TIEMPO DE UTILIZACION. CONSERVE SU MANUAL DE MONTAJE. SI FALTARA UNA PIEZA SERIA LA MANERA MAS FACIL DE COMUNICARLO A LA TIENDA.

NO USE NUNCA PRODUCTOS ABRASIVOS TALES COMO: LANA DE ACERO, LIJAS, DISOLVENTES, ETC. NO MOJAR NI SOMETER A GRANDES HUMEDADES AL MUEBLE.

FR

## INSTRUCTIONS DE MONTAGE:

1. LISEZ ATTENTIVEMENT LA NOTICE DE MONTAGE.
2. REPEREZ LES PIECES QUI COMPOSENT VOTRE MEUBLE.
3. REGROUPEZ ET VERIFIEZ LES FERRURES FOURNIES.
4. DOTEZ-VOUS DES OUTILS NECESSAIRES.
5. PREPAREZ UN ESPACE DE MONTAGE.

## CONSEILS D'ENTRETIEN:

1. ENLEVEZ SOIGNEUSEMENT LA POUSSIERE.
2. HUMIDIFIEZ UN CHIFFON DOUX ET PROPRE AVEC DE L'EAU LEGEREMENT SAVONNEUSE.

NE FORCEZ JAMAIS LES RACCORDS. RESSERREZ LES VIS APRES UN CERTAIN TEMPS D'UTILISATION. CONSERVEZ LA NOTICE DE MONTAGE. EN CAS DE PIECE MANQUANTE, CE SERA LE MEILLEUR MOYEN D'EN INFORMER LE MAGASIN.

N'UTILISEZ JAMAIS DES PRODUITS ABRASIFS COMME DE LA LAINE D'ACIER, DU PAPIER DE VERRE, DES SOLVANTS, ETC. NE MOUILLEZ PAS LE MEUBLE ET EVITEZ TOUTE ESPOSITION A UNE HUMIDITE

DE

## HINWEISE ZUR MONTAGE:

- 1- LESEN SIE AUFMERKSAM DIE MONTAGEANLEITUNG DURCH.
- 2- LOKALISIEREN SIE DIE ZUM MÖBEL GEHÖRENDE TEILE.
- 3- KONTROLLIEREN SIE DIE MITGELIEFERTEN WERKZEUGE.
- 4- RÜSTEN SIE SICH MIT DEN ZUSÄTZLICH BENÖTIGTEN WERKZEUGEN AUS.
- 5- BEREITEN SIE EINEN PLATZ FÜR DIE MONTAGE VOR.

## HINWEISE ZUR PFLEGE:

- 1- ENTFERNEN SIE UMSICHTIG DEN ANGESAMMELTEN STAUB.
- 2- VERWENDEN SIE EIN WEICHES UND SAUBERES TUCH UND SCHWACHE SEIFENLAUGE.

FORCIEREN SIE NIEMALS DIE VERBINDUNGEN. ZIEHEN SIE DIE SCHRAUBEN NACH EINER BESTIMMTEN NUTZUNGSZEIT NACH. BEWAHREN SIE DIE MONTAGEANLEITUNG AUF. SOLLTE EIN TEIL FEHLEN IST SIE VON GROSSER WICHTIGKEIT BEI DER NACHBESTELLUNG IM LADEN.

VERWENDEN SIE NIEMALS SCHEUERENDE PRODUKTE WIE STAHLWOLLE, SCHMIRGELPAPIER, LÖSUNGSMITTEL UND DERGL. WASSER UND HOHE FEUCHTIGKEIT SIND SCHÄDLICH FÜR DAS MÖBEL.

EN

## ASSEMBLY ADVICE:

1. STUDY THE ASSEMBLY MANUAL CAREFULLY.
2. LOCATE THE PARTS THAT COMPRISE YOUR FURNITURE ITEM.
3. ORGANISE AND CHECK THE FITTINGS SUPPLIED.
4. HAVE THE NECESSARY TOOLS TO HAND.
5. PREPARE AN ASSEMBLY AREA.

## MAINTENANCE ADVICE:

1. REMOVE DUST CAREFULLY.
2. MOISTEN A SOFT, CLEAN CLOTH WITH SLIGHTLY SOAPY WATER.

DO NOT FORCE ANY OF THE JOINTS. TIGHTEN THE SCREWS AFTER HAVING USED THE FURNITURE FOR SOME TIME. KEEP YOUR ASSEMBLY MANUAL. IF ANY PART IS MISSING, IT WILL HELP YOU TO LET THE SHOP KNOW.

NEVER USE ABRASIVE PRODUCTS SUCH AS STEEL WOOL, SANDPAPER, ETC. DO NOT WET THE FURNITURE OR KEEP IT IN A VERY DAMP PLACE.

IT

## CONSIGLI PER IL MONTAGGIO:

1. STUDIARE ATTENTAMENTE IL MANUALE DI MONTAGGIO.
2. INDIVIDUARE LE PARTI CHE COSTITUISCONO IL MOBILE.
3. RACCOGLIERE E CONTROLLARE GLI ATTREZZI IN DOTAZIONE.
4. PROCURARSI GLI ATTREZZI NECESSARI.
5. PREPARARE UNA ZONA PER IL MONTAGGIO.

## CONSIGLI PER LA MANUTENZIONE:

1. SPOLVERARE ACCURATAMENTE.
2. INUMIDIRE UN PANNINO MORBIDO E PULITO CON ACQUA E POCO DETERGENTE.

NON FORZARE MAI LE GIUNTURE. STRINGERE NUOVAMENTE LE VITI DOPO UN CERTO PERIODO D'USO. CONSERVARE IL MANUALE DI MONTAGGIO: SE MANCASSE UN PEZZO SAREBBE COSÌ PIÙ FACILE COMUNICARLO AL RIVENDITORE.

NON USARE MAI PRODOTTI ABRASIVI COME: SPUGNE ABRASIVE, CARTA VETRATA, SOLVENTI, ECC. NON BAGNARE NE' SOTTOPORRE IL MOBILE A FORTE UMDITÀ.

PT

## CONSELHO PARA A MONTAGEM :

1. ESTUDE ATENTAMENTE O MANUAL DE MONTAGEM.
2. LOCALIZE AS PEÇAS QUE CONSTITUEM O SEU MÓVEL.
3. REUNA E CONTROLE AS FERRAGENS FORNECIDAS.
4. EQUIPE-SE COM AS FERRAMENTAS NECESSÁRIAS.
5. PREPARE UMA ZONA DE MONTAGEM.

## CONSELHOS PARA A MANUTENÇÃO :

1. RETIRAR A POEIRA COM CUIDADO.
2. HUMEDecer UM PANO SUAVE E LIMPO COM ÁGUA LIGEIRAMENTE ENSABOADA.

NUNCA FORCEAS UNIÕES. APORTE OS PARAFUSOS DEPOIS DE DETERMINADO TEMPO DE UTILIZAÇÃO. CONSERVE O SEU MANUAL DE MONTAGEM, SE FALTAR UMA PEÇA SERIA A MANEIRA MAIS FÁCIL DE A COMUNICAR À LOJA.

NUNCA USE PRODUTOS ABRASIVOS TAIS COMO: LÃ DE AÇO, LIXAS, DISSOLVENTES, ETC.. NÃO MOLAR NEM SUBMETTER A GRANDES HUMIDADES, O MÓVEL.

PL

## WSKAZÓWKI ODNOSNIE MONTAZU:

1. PRZECZYTAĆ UWAGNIE NINIEJSZE ZALECENIA.
2. ZLOKALIZOWAĆ CZĘŚCI SKŁADOWE MEBLA.
3. ZEBRAĆ WSZYSTKIE ELEMENTY ŁACZĄCE.
4. ZAOPATRZYĆ SIĘ W NIEZBEDNE NARZĘDZIA.
5. PRZYGOTOWAĆ ODPOWIEDNIE MIEJSCE NA MONTAZ.

## WSKAZÓWKI ODNOSNIE KONSERWACJI:

1. ODKURZAC OSTROZNIE.
2. W TYM CELU ZWILŻYC CZYSTĄ MIEKKĄ SZMATKĘ W SLABYM ROZTWORZE WODY Z MYDLEM.

NIE DOCISKAC NA SILE ELEMENTÓW ŁACZĄCYCH. DOKRECIC SRUBY PO UPLYWIE PEWNEGO CZASU. ZACHOWAC INSTRUKCJE MONTAZOWE; W RAZIE BRAKU JAKIEJS CZĘŚCI, ULATWIA ONE KONTAKT ZE SPRZEDAWCĄ.

NIE NALEŻY NIGDY UŻYWAĆ ŚRODKÓW SZORUJĄCYCH, TAKICH JAK WELNA STAŁOWA, PAPIER SCIERNY, ROZPUSZCZALNIKI ITP. NIE MOCZYĆ ANI NIE PODDAWAĆ MEBLA DZIAŁANIU DUŻEJ WILGOTNOŚCI.

NL

## MONTAGETIPS:

1. BESTUDEER DE MONTAGEHANDLEIDING ZORGVULDIG.
2. Zoek de onderdelen waaruit uw meubilair bestaat.
3. VERZAMEL EN CONTROLEER DE MEEGELEVERDE HARDWARE.
4. RUST JEZELF UIT MET HET NODIGE GEREEDSCHAP.
5. BEREID EEN MONTAGERUIMTE VOOR.

## TIPS VOOR ONDERHOUD:

1. VERWIJDER HET STOF ZORGVULDIG.
2. BEVOCHTIG EEN ZACHTE, SCHONE DOEK MET LICHT GEZEPT WATER.

FORCEER NOOIT DE VERBINDINGEN, DRAAIT DE SCHROEVEN NA EEN BEPAALDE GEBRUIKSDUUR AAN. BEWAAR UW MONTAGEHANDLEIDING. ALS EEN STUK ONTBREKEN, ZOU HET DE GEMAKKELIJKSTE MANIER ZIJN OM DIT AAN DE WINKEL TE MELDEN.

GEBRUIK NOOIT SCHURENDE PRODUCTEN ZOALS: STAALWOL, ZANDPADS, OPLOSMIDDELEN, ENZ. MAAK HET MEUBILAIR NIET NAT OF ONDERWORPEN AAN GROTE VOCHT.

CZ

## MONTÁŽNÍ TIPY:

1. PECLIVE PROSTUDUJTE MONTÁŽNÍ NÁVOD.
2. VYHLEDEJTE ČÁSTI, KTERÉ TVORÍ VAŠ NÁBYTEK.
3. SHROMAŽDTE A ZKONTROLUJTE DODANÝ HARDWARE.
4. VYBAVTE SE POTREBNÝM NÁRADÍM.
5. PRIPRAVTE PLOCHU MONTÁŽE.

## TIPY PRO ÚDRŽBU:

1. OPATRNĚ ODSTRANĚTE PRACH.
2. VLHČTE MEKKÝ, ČISTÝ TKANEK LEHCE NAMÝDLENOU VODOU.

NIKDY NA SPOJY NÁSILÍM, ŠROUBY UTAHUJTE PO URCITÉ DOBE POUŽÍVÁNÍ. USCHOVEJTE SI NÁVOD NA MONTÁŽ. POKUD NEJAKÝ KUS CHYBEL, BY BYLO NEJSNADNEJŠÍ ZPUSOB, JAK TO OZNÁMIT DO PRODEJNY.

NIKDY NEPOUŽÍVEJTE BRUSNÉ PRODUKTY, JAKO JSOU: OCELOVÁ VLNA, BRUSKY, ROZPOUŠŤEDLA ATD. NEVLHČTE ANI NEVYSTAVUJTE NÁBYTEK VELKÉ VLHČKOSTI.

اللغة العربية

## تعليمات التجميع:

- 1-اقرأ تعليمات التجميع بعناية.
- 2-حدد موقع الأجزاء التي يتكون منها أثاثك.
- 3-الجمع والتحقق من الأجهزة المقدمة.
- 4-هل لديك الأدوات اللازمة.
- 5- جهز مساحة التركيب.

## إرشادات الصيانة:

- 1-قم بإزالة الغبار بعناية.
- 2-قم بتطبيق قطعة قماش ناعمة ونظيفة بالصابون الخفيف والماء.

لا تفرض التركيبات أبدًا. شد البراغي بعد وقت معين من الاستخدام. احفظ تعليمات التجميع. في حالة وجود جزء مفقود، ستكون هذه أفضل طريقة لإعلام المتجر.

لا تستخدم أبدًا المنتجات الكاشطة مثل الصوف الصلب، ورق الرمل، والمذيبات، وما إلى ذلك. لا تبلل الأثاث وتجنب أي تعرض للرطوبة العالية.

## ES - Instrucciones de uso

### IMPORTANTE - LEA CON ATENCIÓN - CONSERVAR PARA FUTURAS REFERENCIAS.

- a) **ADVERTENCIA** Las camas elevadas y la cama superior de las literas no son convenientes para niños menores de seis años debido al riesgo de lesiones por caída.
- b) **ADVERTENCIA** Si no se emplean correctamente, las camas elevadas y las literas podrían presentar riesgo de lesiones por estrangulamiento. No enganche o suspenda elementos a las partes de la litera que no estén destinadas a emplearse con la cama. Estos elementos pueden ser, sin que por ello sea limitativa, cuerdas, cintas, cordones, ganchos, cinturones y bolsas.
- c) **ADVERTENCIA** Los niños podrían quedar atrapados entre la cama y la pared, una parte del techo inclinada, el techo, muebles adyacentes (armarios por ejemplo) u otros. Para evitar cualquier riesgo de lesión grave, la distancia entre la barrera de seguridad superior y los elementos que la rodean no deberán superar los 75 mm o ser superiores a 230 mm.
- d) **ADVERTENCIA** No utilice una litera o cama elevada si una pieza de la estructura falta o está dañada. Las piezas de recambio deberán solicitarse al fabricante o a la tienda.
- e) Siempre será obligatorio seguir las instrucciones de montaje y empleo del fabricante.
- f) El tamaño del colchón recomendado para la cama es de 2000mm x 900mm, **Espesor máximo del colchón: 150 mm**
- g) También será necesario ventilar la habitación para mantener un nivel de humedad poco elevado y evitar el desarrollo de mohos en la cama y su entorno.
- h) Los dispositivos de ensamblaje deberán apretarse de manera adecuada y comprobarse regularmente. Apretarlos si fuera necesario.
- i) Cumple los requisitos europeos de seguridad de la norma EN 747+A1:2015.

## FR - Instructions d'utilisation

### IMPORTANT - LIRE ATTENTIVEMENT - A CONSERVER PUR RÉFÉRENCE ULTÉRIEURE

- a) **AVERTISSEMENT** Les lits surélevés et le lit supérieur des lits superposés ne conviennent pas pour les enfants de moins de six ans en raison du risque de blessures liées à des chutes.
- b) **AVERTISSEMENT** S'ils ne sont pas utilisés correctement, les lits superposés et les lits surélevés peuvent présenter un sérieux risque de blessure par étranglement. Ne jamais attacher ou suspendre des éléments à des parties du lit superposé qui ne sont pas destinés à être utilisés avec ledit lit. Ces éléments comprennent, sans toutefois s'y limiter, les cordes, les ficelles, les cordons, les crochets, les ceintures et les sacs.
- c) **AVERTISSEMENT** Les enfants peuvent se retrouver coincés entre le lit et un mur, une partie d'un toit incliné, le plafond, des meubles adjacents (par exemple, des placards) ou autre. Pour éviter tout risque de blessure grave, la distance entre la barrière de sécurité supérieure et les éléments environnants ne doit pas dépasser 75 mm ou doit être supérieure à 230 mm.
- d) **AVERTISSEMENT** Ne pas utiliser le lit superposé ou le lit surélevé si une pièce de la structure est manquante ou cassée. Les pièces de rechange doivent être demandés auprès du fabricant ou du magasin.
- e) Il est impératif de toujours suivre les instructions de montage et d'utilisation du fabricant.
- f) La taille recommandée de matelas à utiliser avec le lit est de 2000mm x 900mm, **Epaisseur du matelas maximum: 150 mm.**
- g) Il est nécessaire de ventiler la pièce afin de maintenir un niveau peu élevé d'humidité et d'empêcher le développement de moisissure dans le lit et sa périphérie.
- h) Les dispositifs d'assemblage doivent toujours être convenablement serrés et régulièrement vérifiés. Les resserrer si nécessaire.
- i) Conforme aux exigences européenne de sécurité de la norme NF EN 747+A1:2015.

## DE - Gebrauchsanweisung

### WICHTIG - AUFMERKSAM LESEN - ZUR SPÄTEREN EINSICHTNAHME AUFZUBEWAHREN

- a) **WARNUNG** Hochbetten und das obere Bett bei Etagenbetten sind wegen des Verletzungsrisikos durch Stürze nicht für Kinder unter sechs Jahren geeignet.
- b) **WARNUNG** Wenn sie nicht richtig verwendet werden, können Hochbetten und Etagenbetten ein schweres Verletzungsrisiko durch Strangulierung darstellen. Es dürfen niemals Elemente an Teilen des Hochbetts befestigt oder aufgehängt werden, die nicht zur Verwendung mit besagtem Bett bestimmt sind. Diese Elemente umfassen, sind aber nicht beschränkt auf, Seile, Fäden, Schnüre, Haken, Gürtel und Taschen.
- c) **WARNUNG** Kinder können sich zwischen dem Bett und einer Wand, einer gekippten Wandstelle, der Decke, Möbeln in der Nähe ( zum Beispiel Schränke) oder anderem einklemmen. Um jedes Risiko einer schweren Verletzung zu vermeiden, darf der Abstand zwischen der oberen Sicherheitsschranke und den Elementen in der Umgebung 75 mm nicht überschreiten oder muss größer als 230 sein.
- d) **WARNUNG** Das Hochbett oder das Etagenbett darf nicht verwendet werden, wenn ein Teil des Aufbaus fehlt oder beschädigt ist. Ersatzteile müssen beim Hersteller oder im Laden bestellt werden.
- e) Die Montage- und Gebrauchsanweisungen des Herstellers müssen unbedingt immer befolgt werden.
- f) Die empfohlene Größe der mit dem Bett zu verwendenden Matratze beträgt 2000mm x 900 mm, **Höchstdicke der Matratze: 150 mm.**
- g) Es ist notwendig, den Raum zu lüften, um einen geringen Feuchtigkeitsgrad aufrechtserhalten und die Entwicklung von Schimmel im Bett und seiner Umgebung zu verhindern.
- h) Die Montagevorrichtungen müssen immer angemessen festgezogen und regelmäßig überprüft werden. Wenn nötig, erneut festziehen.
- i) Entspricht den europäischen Sicherheitsanforderungen der Norm EN 747+A1:2015.

## EN - Instructions for use

### IMPORTANT - READ CAREFULLY - KEEP FOR FUTURE REFERENCE

- a) **WARNING** Raised beds and the upper bed in a bunk bed assembly are not good for children under 6 years old because of the risk of injury from falling from such beds.
- b) **WARNING** If the raised and bunk beds are not used correctly, they can present a serious risk of injury from strangulation. Never attach or suspend things from the upper bunk bed that are not going to be used with that bed. Such things include - but are not limited to - cords, string, sashes, hooks, belts and bags.
- c) **WARNING** Children can find themselves trapped between the bed and wall, or inclined roof wall, ceiling, adjacent pieces of furniture (such as cupboards) or other items. To avoid any risk of serious injury, the distance between the upper safety barrier and surrounding items should not exceed 75 mm - or the distance should be greater than 230 mm.
- d) **WARNING** Do not use the upper bunk bed or a raised bed if a part of the structure is missing or broken. Spare parts should be requested from the manufacturer or shop.
- e) It is essential that the manufacturer's instructions on assembly and use are followed.
- f) The recommended size of the mattress to be used with the bed is 2000mm x 900mm, **Maximum mattress thickness: 150 mm.**
- g) Mattresses must be aired to maintain a low humidity and to stop moisture building up in the bed and its surroundings.
- h) The fastenings put in place on assembly should all be properly tightened and regularly checked. Retighten the fastenings as necessary.
- i) This complies with the requirements of the European Safety Standard EN 747+A1: 2015.

## IT - Istruzioni per l'uso

### IMPORTANTE - LEGGERE ATTENTAMENTE - CONSERVARE PER FUTURO RIFERIMENTO.

- a) **AVVERTIMENTO** I letti rialzati e il letto a castello superiore non sono adatti ai bambini di età inferiore ai sei anni a causa del rischio di lesioni dovute alla caduta.
- b) **AVVERTIMENTO** Se non utilizzati correttamente, i letti rialzati e i letti a castello potrebbero presentare rischio di strangolamento. Non attaccare o sospendere oggetti alle parti del letto a castello che non sono destinate all'uso con il letto. Questi elementi possono essere, ma non sono limitati a, corde, nastri, corde, ganci, cinture e borse.
- c) **AVVERTIMENTO** I bambini potrebbero rimanere intrappolati tra il letto e la parete, una parte inclinata del soffitto, il soffitto, i mobili adiacenti (ad esempio gli armadi) o altri mobili. Per evitare qualsiasi rischio di lesioni gravi, la distanza tra la barriera di sicurezza superiore e gli elementi circostanti non deve superare i 75 mm né i 230 mm.
- d) **AVVERTIMENTO** Non utilizzare un letto a castello o un letto rialzato se qualsiasi parte del telaio è mancante o danneggiata. Le parti di ricambio devono essere ordinate al produttore o al negozio.
- e) Sarà sempre obbligatorio seguire le istruzioni di montaggio e utilizzo del produttore.
- f) La dimensione consigliata del materasso per il letto è 2000 mm x 900 mm, **spessore massimo del materasso: 150 mm**
- g) Sarà inoltre necessario ventilare la stanza per mantenere un basso livello di umidità ed evitare lo sviluppo di muffe nel letto e nei suoi dintorni.
- h) I dispositivi di assemblaggio devono essere adeguatamente serrati e controllati regolarmente. Stringerli se necessario.
- i) Soddisfa i requisiti di sicurezza europei della norma EN 747+A1:2015.

## PT - Instruções de utilização

### IMPORTANTE - LER ATENTAMENTE - A GUARDAR PARA REFERÊNCIA FUTURA

- a) **AVISO** As camas sobre-elevadas e a cama superior dos beliches não são adaptadas para as crianças menores de seis anos devido ao risco de ferimentos ligados a quedas.
- b) **AVISO** Se não forem utilizados correctamente, os beliches e as camas sobre-elevadas podem apresentar um sério risco de ferimento por estrangulamento. Nunca amarrar ou suspender elementos em partes do beliche que não estão destinadas para ser utilizados com a dita cama. Estes elementos incluem, não sendo esta lista exaustiva, as cordas, os fios, os cordões, os ganchos, os cintos e os sacos.
- c) **AVISO** As crianças podem ficar bloqueadas entre a cama e uma parede, uma parte de um telhado inclinado, o teto, móveis adjacentes (por exemplo, armários) ou outro. Para evitar qualquer risco de ferimento grave, a distância entre a barreira de segurança superior e os elementos circundantes não deve ultrapassar 75 mm ou deve ser superior a 230 mm.
- d) **AVISO** Não utilizar o beliche ou a cama sobre-elevada se faltar uma peça da estrutura ou se uma peça estiver partida. As peças sobressalentes devem ser pedidas ao fabricante ou à loja.
- e) É obrigatório seguir sempre as instruções de montagem e de utilização do fabricante.
- f) O tamanho recomendado do colchão a utilizar com a cama é de 2000mmx 900mm, **Espessura do colchão máximo: 150 mm.**
- g) É necessário ventilar a peça de forma a manter um nível mais elevado de humidade e de impedir o desenvolvimento de bolor na cama e na sua periferia.
- h) Os dispositivos de montagem devem estar sempre apertados e regularmente verificados. Apertá-los se necessário.
- i) Conforme às exigências europeias de segurança da norma EN 747+A1 : 2015.

## PL - Instrukcja użytkowania

### WAŻNE – PRZECZYTAJ UWAŻNIE – ZACHOWAJ NA PRZYSZŁOŚĆ.

- a) **OSTRZEŻENIE** Łóżka podwyższone i górne łóżko piętrowe nie są odpowiednie dla dzieci poniżej szóstego roku życia ze względu na ryzyko obrażeń w wyniku upadku.
- b) **OSTRZEŻENIE** W przypadku nieprawidłowego użytkowania łóżka podwyższone i łóżka piętrowe mogą stwarzać ryzyko uduszenia. Nie mocuj ani nie zawieszaj przedmiotów na częściach łóżka piętrowego, które nie są przeznaczone do użytku z łóżkiem. Elementami tymi mogą być m.in. liny, wstążki, sznury, haczyki, paski i torby.
- c) **OSTRZEŻENIE** Dzieci mogą zostać uwięzione pomiędzy łóżkiem a ścianą, pochylą częścią sufitu, sufitem, sąsiadującymi meblami (na przykład szafami) lub innymi meblami. Aby uniknąć ryzyka poważnych obrażeń, odległość pomiędzy górną barierką zabezpieczającą a otaczającymi ją elementami nie może przekraczać 75 mm ani przekraczać 230 mm.
- d) **OSTRZEŻENIE** Nie używaj łóżka piętrowego ani łóżka podwyższonego, jeśli brakuje jakiegokolwiek części ramy lub jest ona uszkodzona. Części zamienne należy zamówić u producenta lub w sklepie.
- e) Zawsze obowiązkowe będzie przestrzeganie instrukcji montażu i użytkowania producenta.
- f) Zalecany rozmiar materaca do łóżka to 2000mm x 900mm, **Maksymalna grubość materaca: 150mm**
- g) Niezbędne będzie także wietrzenie pomieszczenia, aby utrzymać niski poziom wilgotności i zapobiec rozwojowi pleśni w łóżku i jego otoczeniu.
- h) Urządzenia montażowe należy odpowiednio dokręcić i regularnie sprawdzać. Dokręć je, jeśli to konieczne.
- i) Spełnia europejskie wymagania bezpieczeństwa normy EN 747+A1:2015.

## NL - Gebruiksrichtlijnen

### BELANGRIJK - AANDACHTIG LEZEN - TE BEWAREN VOOR LATERE RAADPLEGING

- a) **WAARSCHUWING** De verhoogde bedden en het hoge bed van stapelbedden zijn niet geschikt voor kinderen jongeren dan zes omwille van het gevaar op kwetsuren door valpartijen.
- b) **WAARSCHUWING** Wanneer ze niet correct gebruikt worden, kunnen verhoogde bedden en stapelbedden een ernstig gevaar inhouden op kwetsuren door wurging. Nooit dingen bevestigen of ophangen aan delen van het stapelbed die niet bestemd zijn voor gebruik met het desbetreffende bed. Deze elementen omvatten, zonder hiertoe beperkt te zijn, koorden, touwen, snoeren, haken, riemen en zakken of tassen.
- c) **WAARSCHUWING** Kinderen kunnen vast komen te zitten tussen het bed en een muur, een deel van het hellend dak, het plafond, naburige meubels (bijvoorbeeld kasten) of andere zaken. Om elk gevaar op een ernstigen kwetsuur te vermijden, mag de afstand tussen de bovenste veiligheidsstang en de omliggende elementen niet groter zijn dan 75mm of moet deze groter zijn dan 230 mm.
- d) **WAARSCHUWING** Het verhoogde bed of stapelbed niet gebruiken wanneer een onderdeel van de structuur ontbreekt o defect is. De vergangstukken moeten bij de fabrikant of winkel besteld worden.
- e) U moet steeds de montage- en gebruiksrichtlijnen van de fabrikant volgen.
- f) De aandevoelen afmeting van de bij het bed te gebruiken matras is 2000mmx 900mm, **Maximale dikte van de matras: 150 mm.**
- g) U moet de ruimte goed verluchten om de vochtigheidsgraad te beperken en schimmelvorming in het bed en zijn omgeving te vermijden.
- h) De assemblageonderdelen moeten steeds goed vastgezet zijn en regelmatig gecontroleerd worden. Deze indien nodig aanspannen.
- i) Conform de Europese veiligheidseisen van de norm EN 747+A1 : 2015.

## CZ - Pokyny k použití

### DULEŽITÉ – POZORNĚ PROČTĚTE – UCHOVEJTE PRO POZDĚJŠÍ POUŽITÍ.

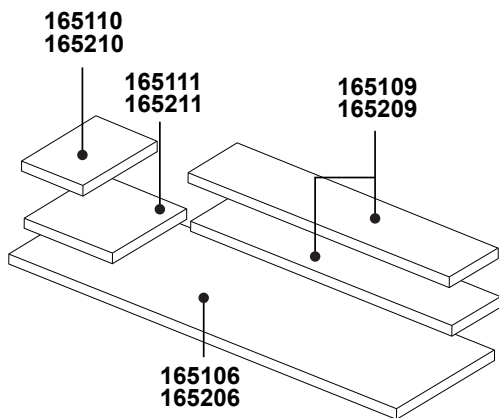
- a) **VAROVÁNÍ** Vyvýšené postele a horní postel patrových postelí nejsou určeny pro děti mladší šesti let z důvodu rizika poranění způsobeného pádem.
- b) **VAROVÁNÍ** V případě nesprávného používání mohou vyvýšené a patrové postele představovat vážné riziko poranění uškrcením. Nikdy nepřivazujte ani nezavěšujte na patrovou postel či její část předměty, které nejsou určeny k použití společně s patrovou postelí. Jedná se především a nejen o lana, provazy, šňůry, pásy, a sáčky.
- c) **VAROVÁNÍ** Děti se mohou ocitnout zablokované mezi postelí a stěnou, stropem, sousedícím nábytkem (například skříněmi) či jinými elementy. Pro zamezení veškerých rizik vážného zranění, nesmě vzdálenost mezi horní zábranou a okolními prvky přesáhnout 75 mm nebo být vyšší než 230 mm.
- d) **VAROVÁNÍ** Nepoužívejte patrovou nebo vyvýšenou postel s chybějící nebo poškozenou konstrukcí. Náhradní díly musí být objednány u výrobce nebo v příslušném obchodě.
- e) Je bezpodmínečně nutné vždy postupovat podle pokynů k použití uvedených výrobcem.
- f) Doporučená velikost matrace pro použití s touto postelí je 2000 mm x 900 mm, **Maximální tloušťka matrace: 150 mm**
- g) Je nutné větrat místnost a udržovat tím nízký stupeň vlhkosti a zamezit vzniku plísně v posteli a v jejím okolí.
- h) Prvky montáže musí být vždy správně utaženy a pravidelně kontrolovány. Je-li to potřeba, utáhněte je.
- i) Odpovídá evropským požadavkům bezpečnostní normy NF EN 747+A1:2015.
- j) Přítomnost noční lampičky může přinést větší pocit bezpečí dítěte spícího na horní posteli.

## AR - تعليمات الاستعمال

### هام - الرجاء القراءة بتمعن – يرجى الاحتفاظ بهذا الدليل للمرجعية المستقبلية

- (أ) تحذير هام: الأسرة المرتفعة والسرير العلوي للأسرة بطابقين ليست مناسبة للأطفال دون سن ست سنوات بسبب مخاطر الإصابات المتعلقة بالسقوط.
- (ب) تحذير هام: إذا لم يتم استخدامها بشكل صحيح، فإن الأسرة بطابقين والأسرة المرتفعة قد تمثل خطراً جدياً للإصابة بالخنق. لا تربط ولا تعلق أبداً عناصر إلى أجزاء من السرير بطابقين التي لم تخصص للاستخدام مع هذا السرير. وتشمل هذه العناصر على الحبال والخيوط والنطاقات والخطاطيف والأحزمة والحقائب.
- (ت) تحذير هام: يمكن للأطفال أن يحاصروا بين السرير والجدار أو جزء من سقف مائل أو السقف أو الأثاث المجاور (على سبيل المثال، خزانة) أو غير ذلك. ولتجنب إصابة خطيرة، يجب على المسافة بين حاجز السلامة العلوي والعناصر المحيطة أن لا تتجاوز 75 مم أو يجب أن تكون أكبر من 230 مم.
- (ث) تحذير هام: لا تستخدم السرير بطابقين أو السرير المرتفع إذا كان أي جزء من الهيكل مفقود أو مكسور. يجب طلب قطع الغيار من قبل الشركة المصنعة أو المحل التجاري.
- (ج) لا بد من إتباع دائما تعليمات التركيب والتشغيل للشركة المصنعة.
- (ح) حجم المرتبة الموصى بها لاستخدامها مع السرير هو 2000 مم X 900 مم، والحد الأقصى لسماكة المرتبة هو: 150 مم.
- (خ) من الضروري تهوية الغرفة للحفاظ على مستوى منخفض من الرطوبة ومنع نمو العفن في السرير ومحيطه.
- (د) يجب دائما على عناصر التجميع أن يتم تشديدها بشكل صحيح وفحصها بانتظام. قم بتشديدها من جديد إذا لزم الأمر.
- (ذ) تلي متطلبات السلامة الأوروبية لمعيار NF EN 747+A1 : 2015.
- (ر) وجود مصباح ليلي قد يوفر سلامة إضافية للطفل الذي يرقد في السرير المرتفع.

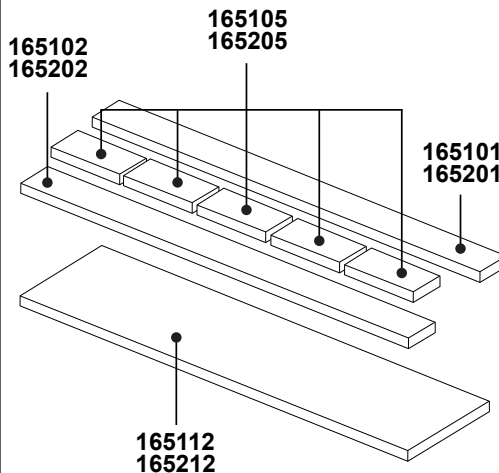
1/6



T1 AC2

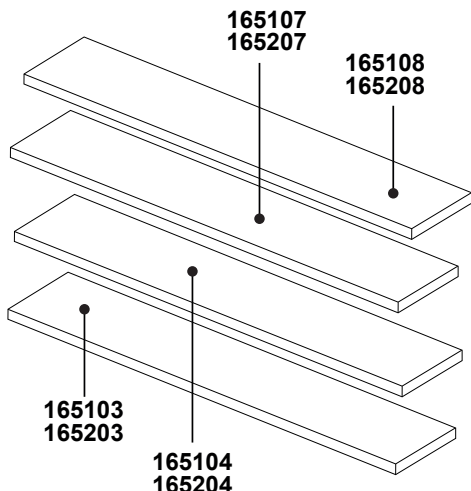
1651.A or 1652.A

2/6



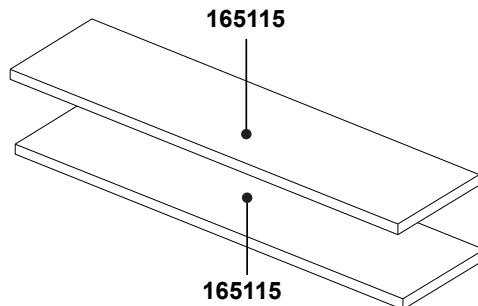
1651.B or 1652.B

3/6



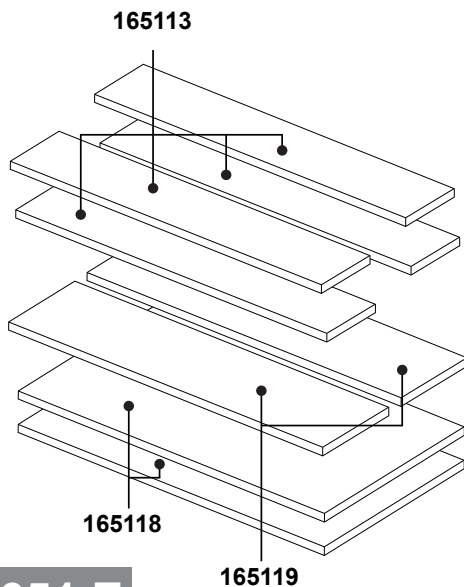
1651.C or 1652.C

4/6



1651.D

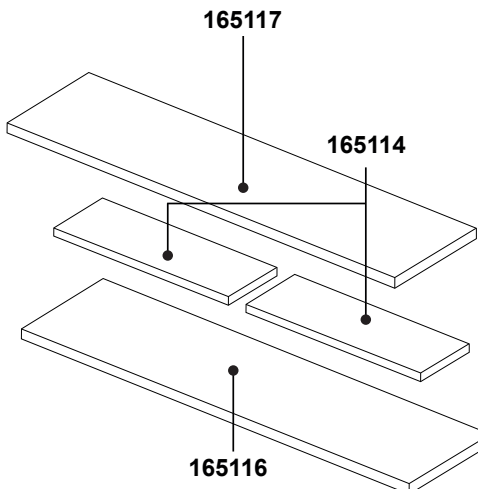
5/6



T2 T3  
T4 T5  
T6 T7  
X Y  
AC1

1651.E

6/6



1651.F



ES  
HERRAJES

FR  
FERRURES

DE  
MÖBELBESCHLÄGE

EN  
FURNITURE  
FITTINGS

IT  
ACCESSORI  
PER MOBILI

PT  
FERRAGENS

PL  
OKUCIA  
MEBLOWE

MEUBELBEVESTIGINGEN

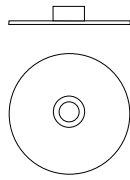
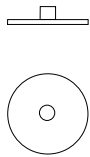
CZ  
KOVÁNÍ  
NÁBYTKU

AR  
الأجهزة

T1

x4

x8



TA3\*

TE17\*

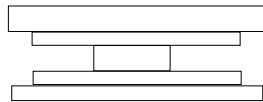
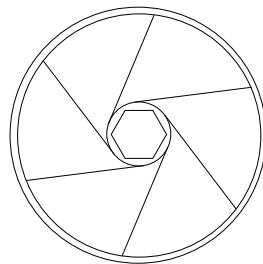
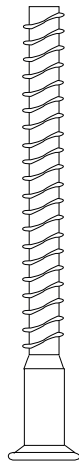
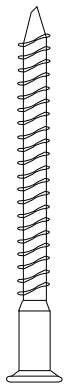
T3

x16

x1

x10

x4



TA550

LLA3

TA760

EX35

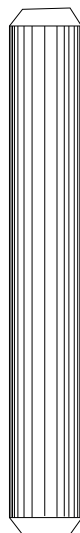
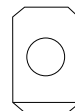
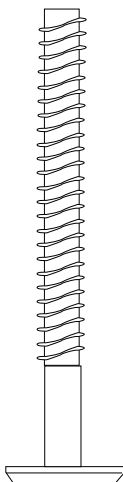
T4

x1

x10

x10

x20



LLA4

TM660A

TUEM61013

CL1070

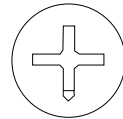
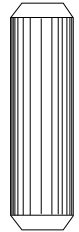
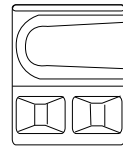
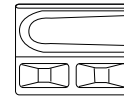
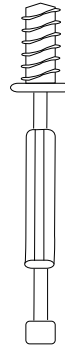
T2

x44

x32

x12

x48



PE845

EX16

EX25

CL830

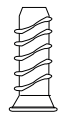
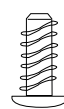
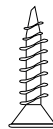
T5

x32

x9

x9

x2



TP3515

TUM4

TUM4

TV5135

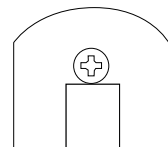
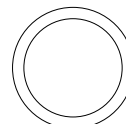
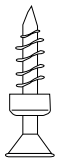
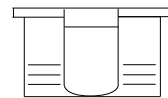
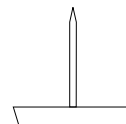
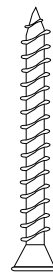
T6

x16

x11

x5

x5



TP4035

TSM

SKM16

TCK0311

**T7**

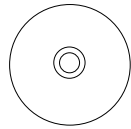


x16



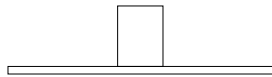
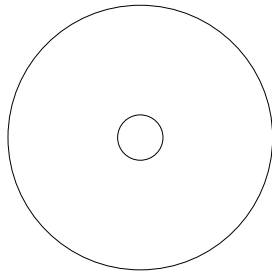
TA3BL

x16



TE17BL

x4

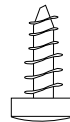


TE35AM

**X**



x8



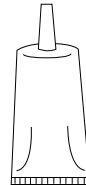
TP5016

x2



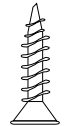
PDE35

x1



COLA

x1

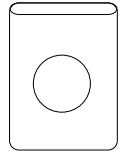
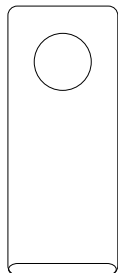


TP4016

**Y**

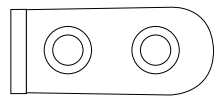
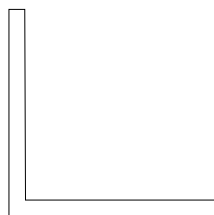


x6



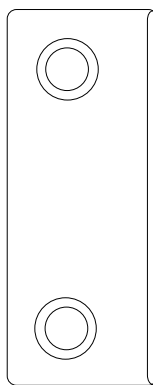
E2137

x2



EA3030

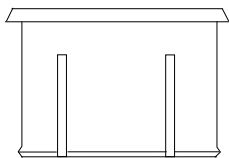
x6



EA2020

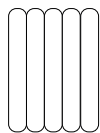
**AC1**

x8



TBGE25

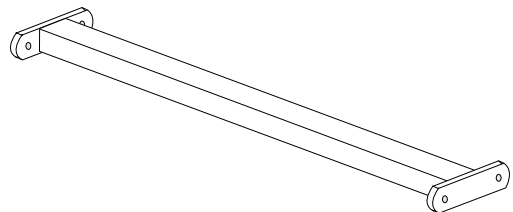
x1



AAD5

**AC2**



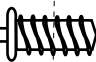
x2



MSS919B

cm 0 1 2 3 4 5 6 7

CL1070   x20

PE845    x4

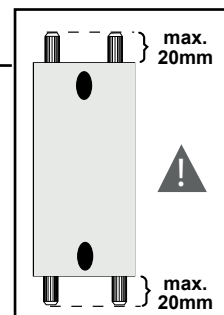
CL830   x8

165102  
165202

165101  
165201

x5

165105  
165205

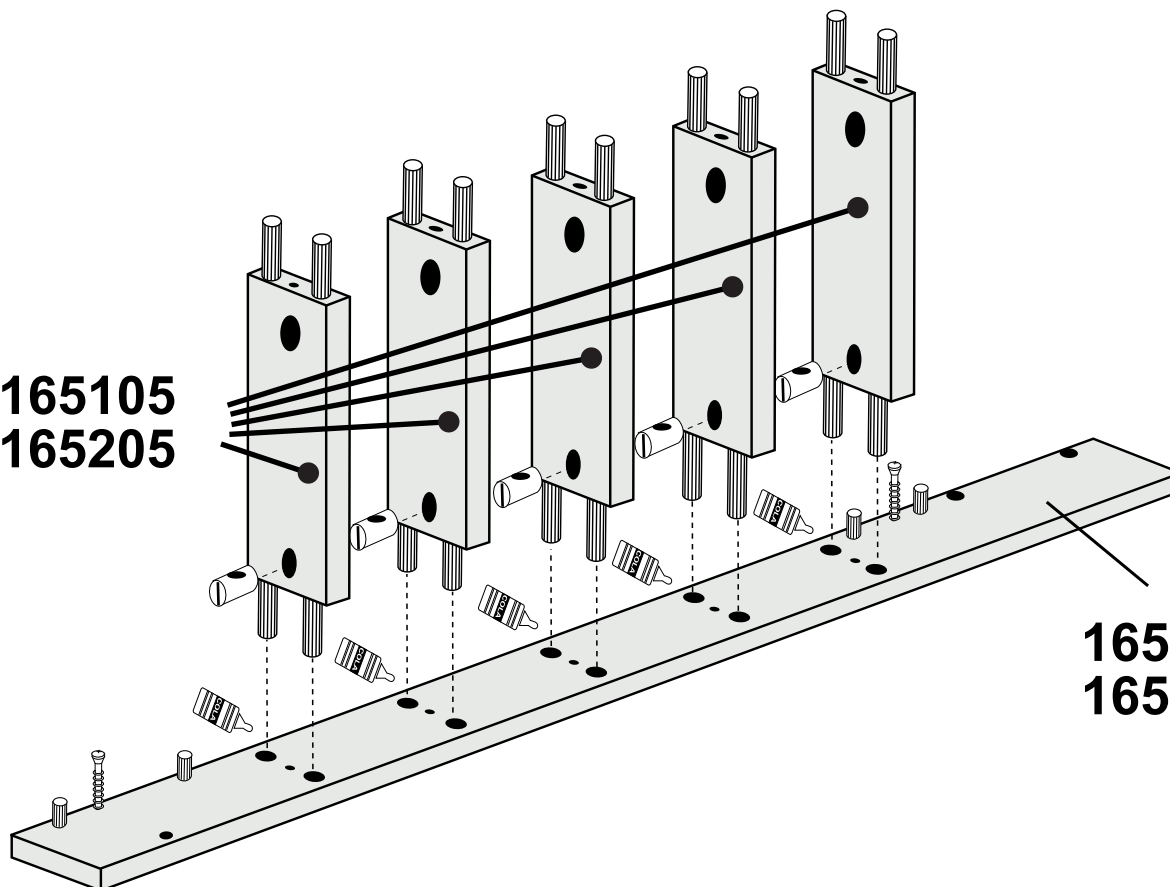


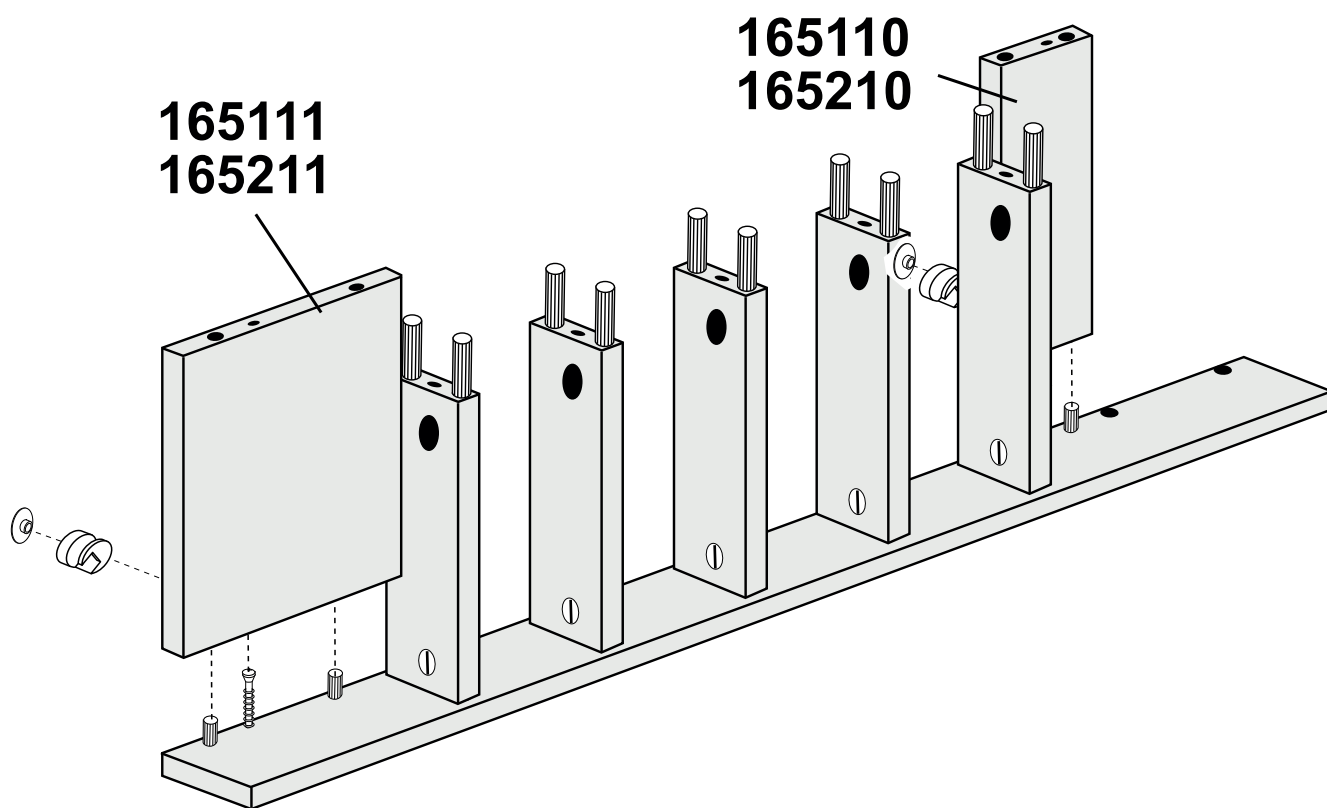
cm 0 1 2

TUEM61013   x5

165105  
165205

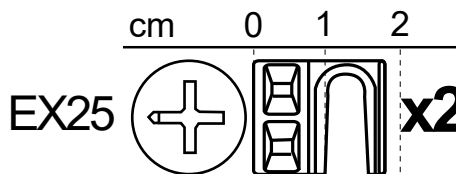
165101  
165201





165111  
165211

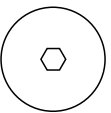
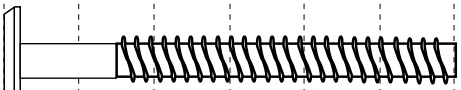
165110  
165210




**x2**

**TE17AN**  
**TE17H**

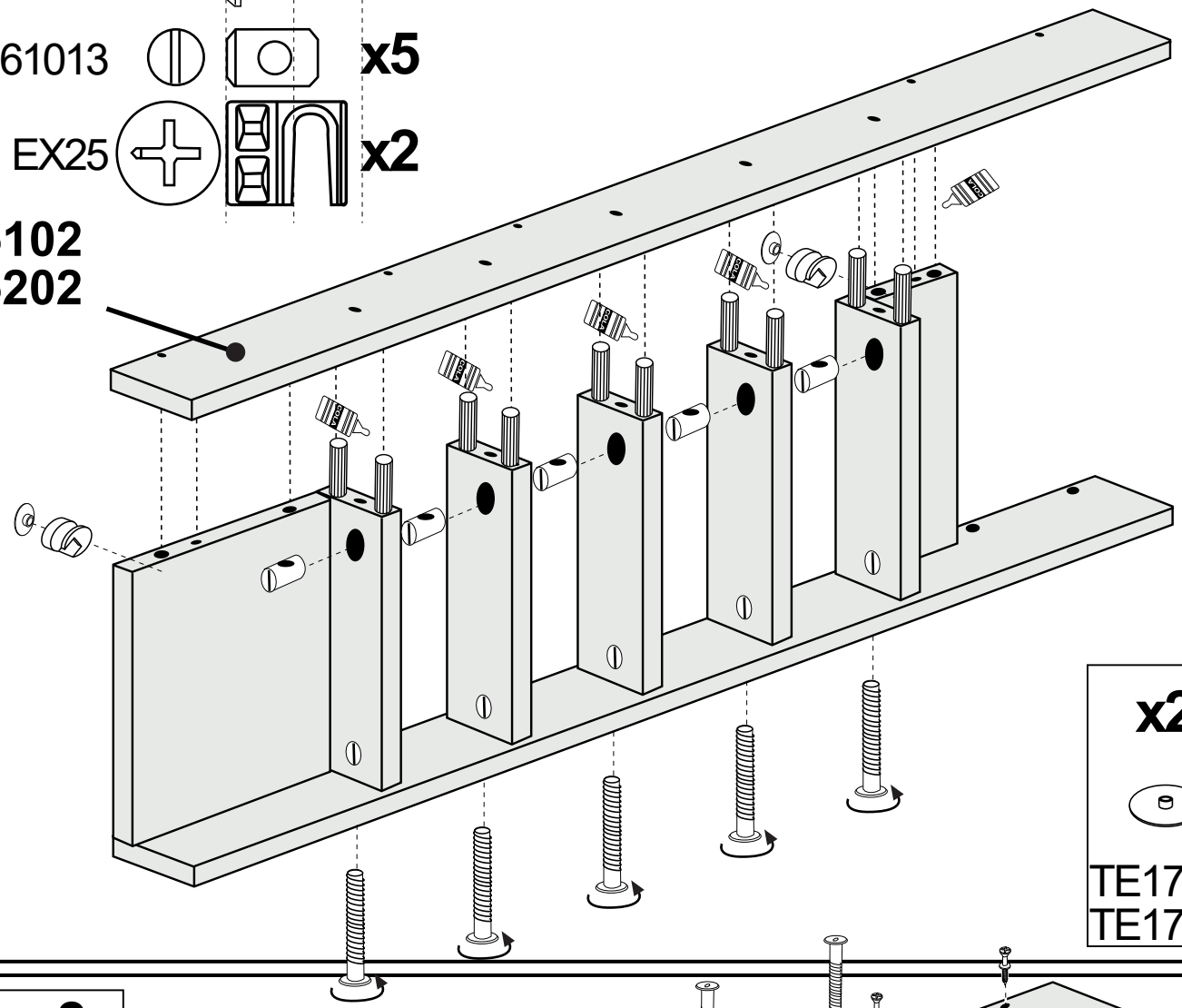
cm 0 1 2 3 4 5 6


TM660A   x5

TUEM61013  x5

EX25  x2

165102  
165202

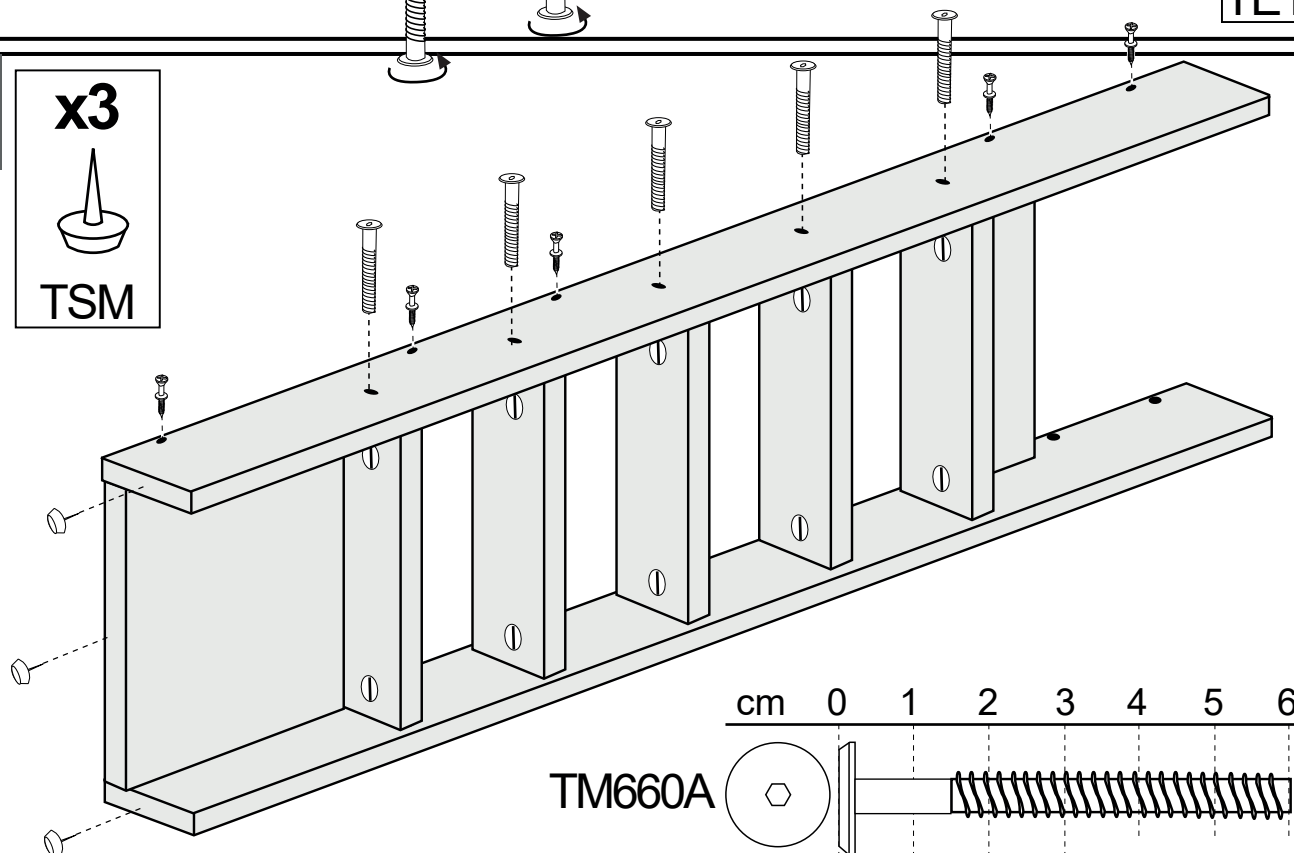


x2  
  
TE17AN  
TE17H

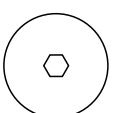
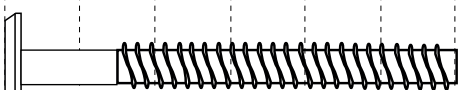
x3



TSM


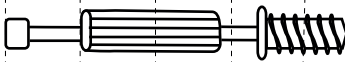


cm 0 1 2 3 4 5 6

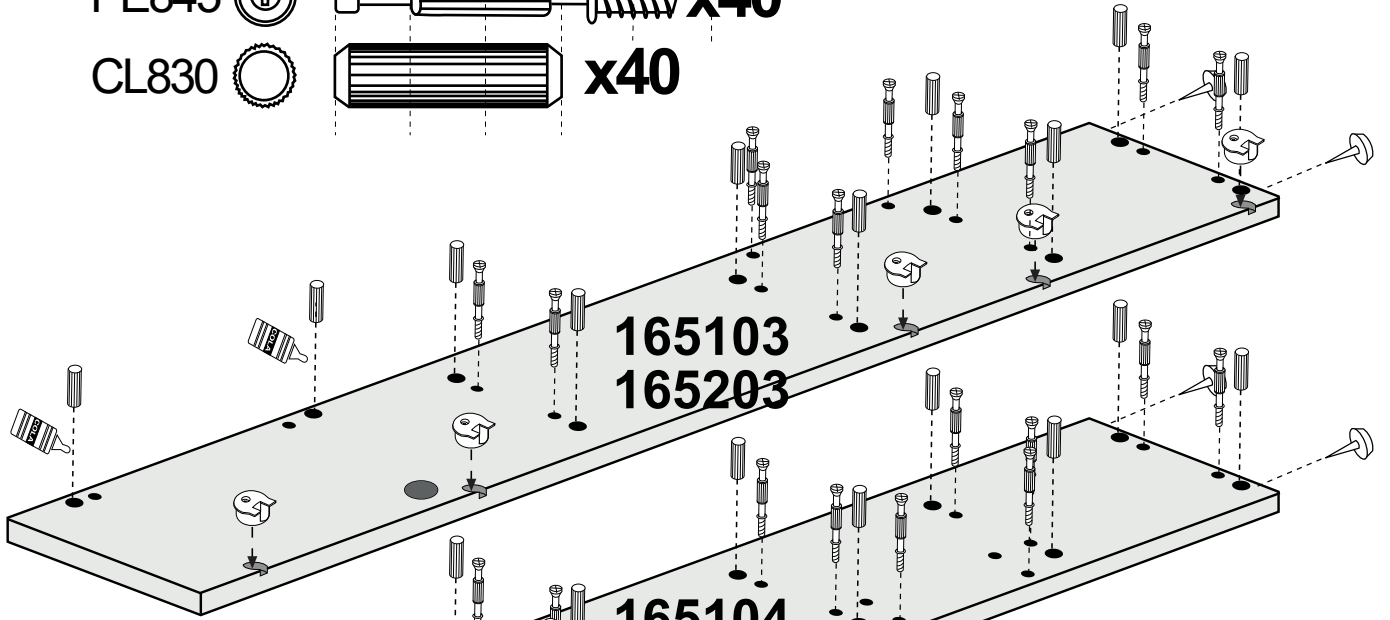
TM660A   x5

TCK0311  x5

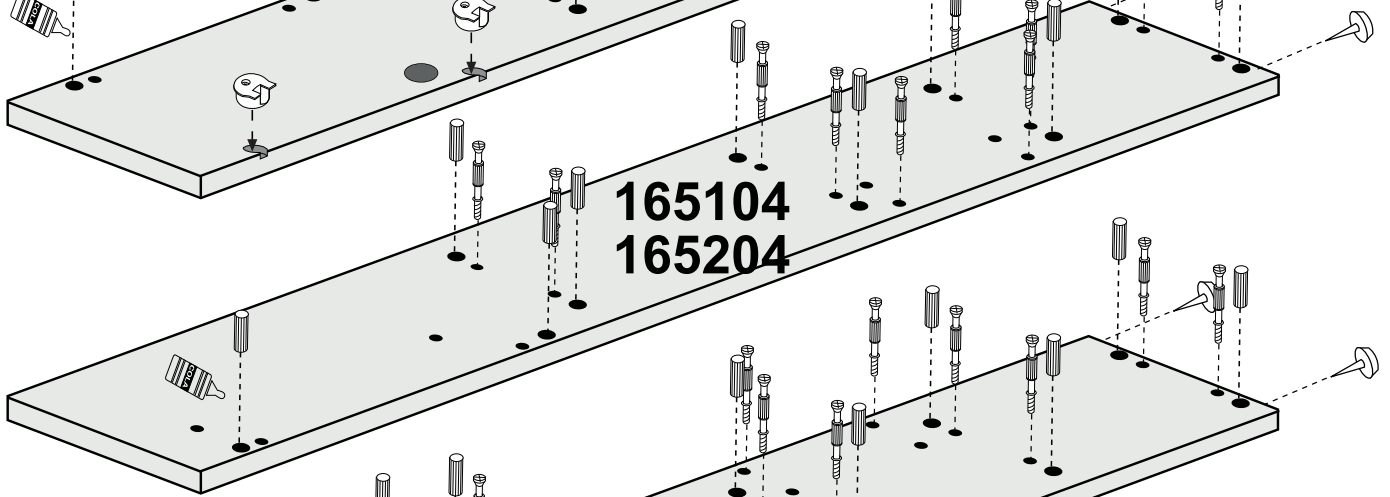
cm 0 1 2 3 4 5

PE845   x40

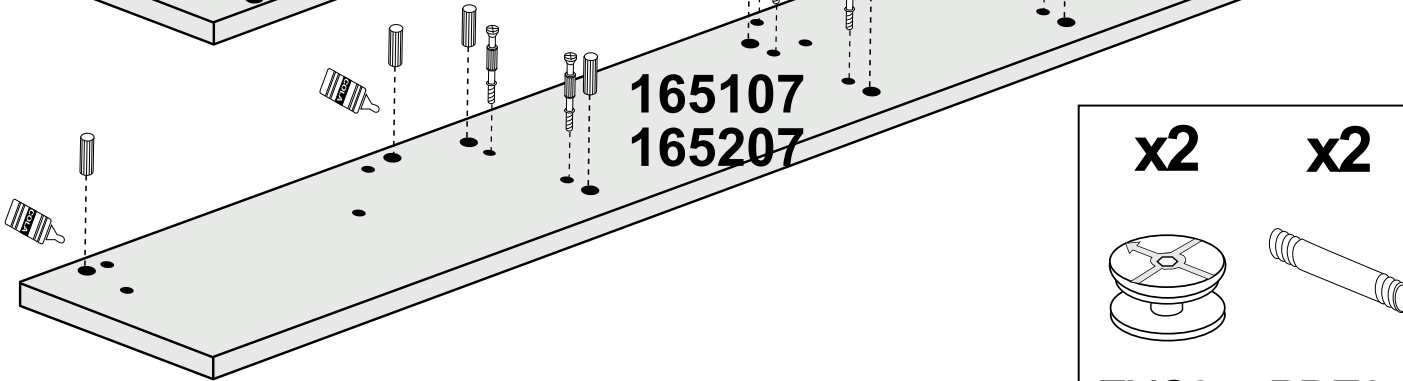
CL830   x40



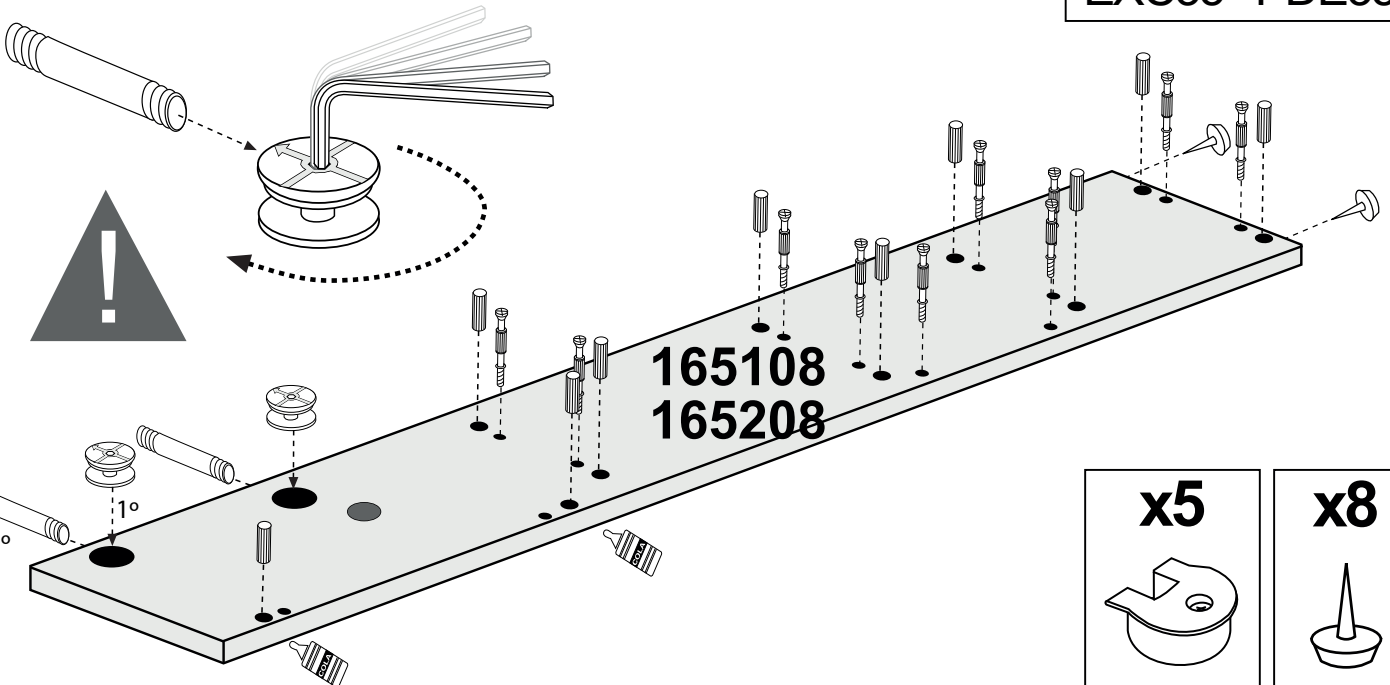
165103  
165203



165104  
165204



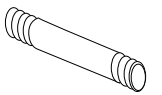
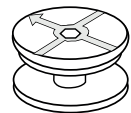
165107  
165207



165108  
165208

x2

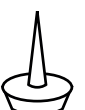
x2



EXC35 PDE35

x5

x8



SKM16

TSM

7

cm 0 1 2 3

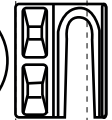
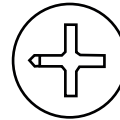
x4



TE17R

165114

EX16



x16

EX25



x4

165113



165119

165118



165109  
165209

31

31

31

165104  
165204

165113



165118



165119



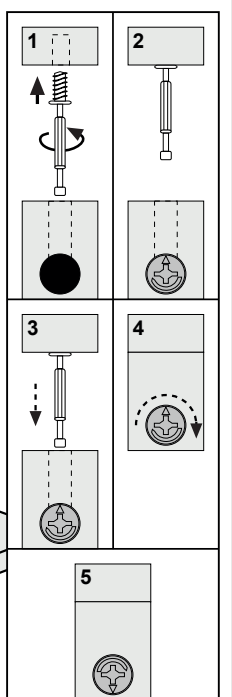
x4

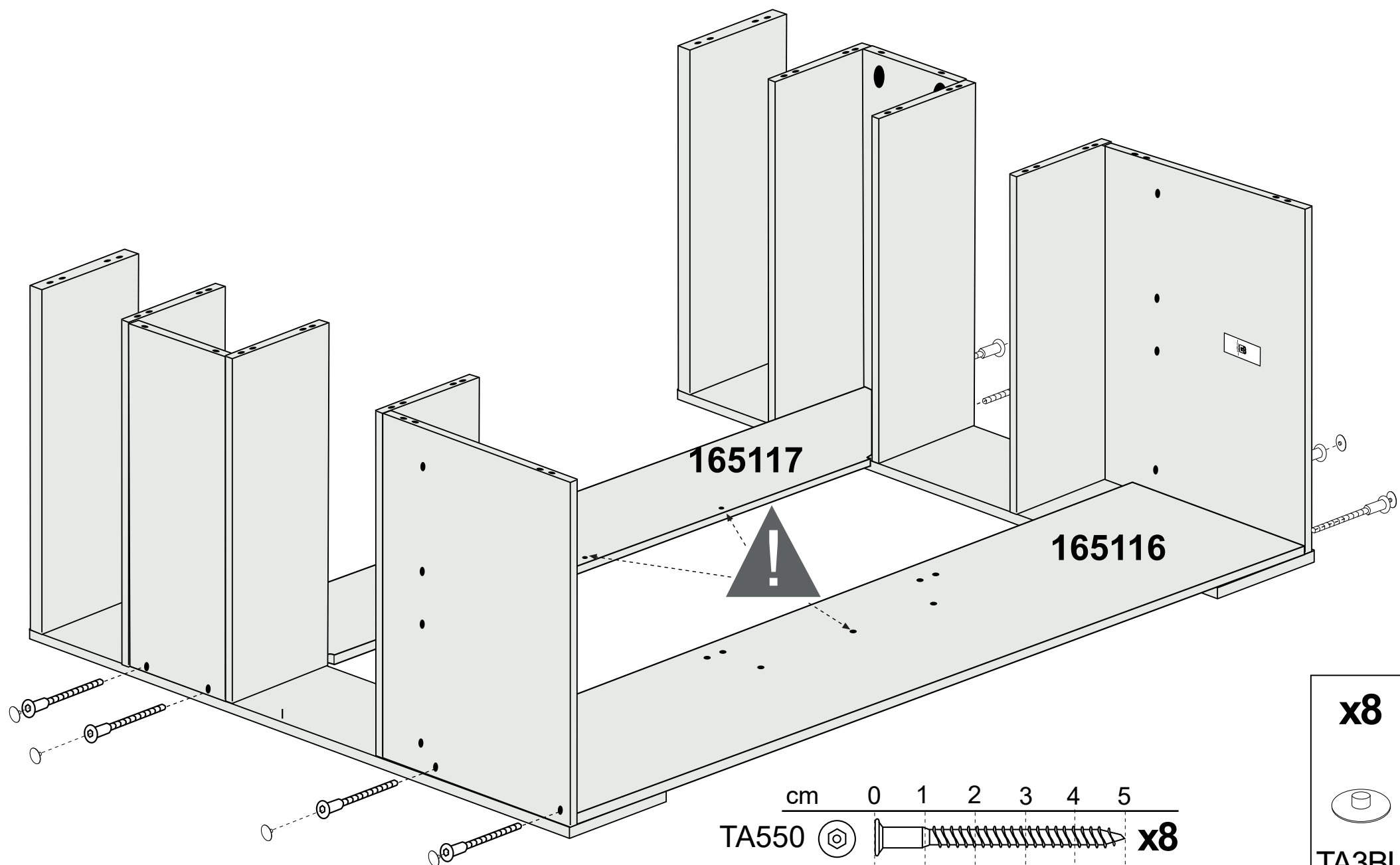


TE17BL

165114



165107  
165207


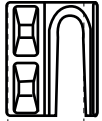



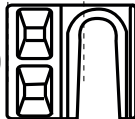




cm 0 1 2 3 4 5 6

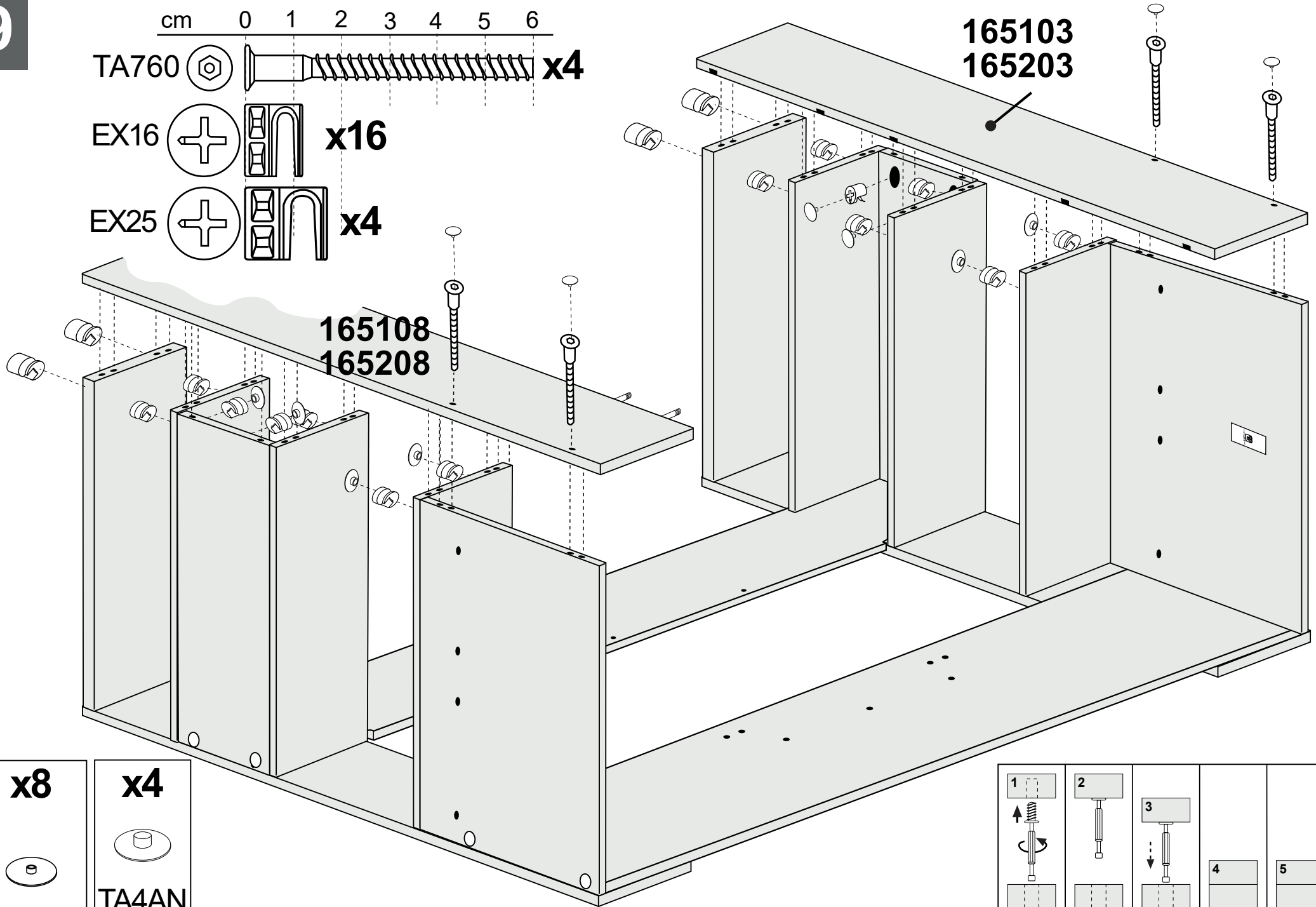
TA760   x4

EX16   x16

EX25   x4

165108  
165208

165103  
165203



x8

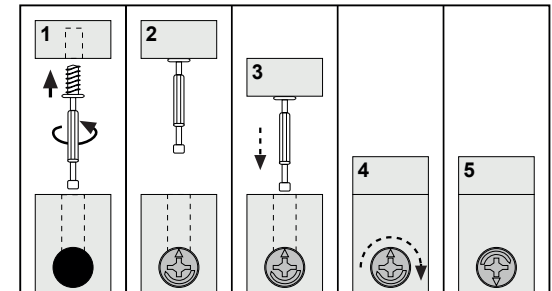


TE17BL

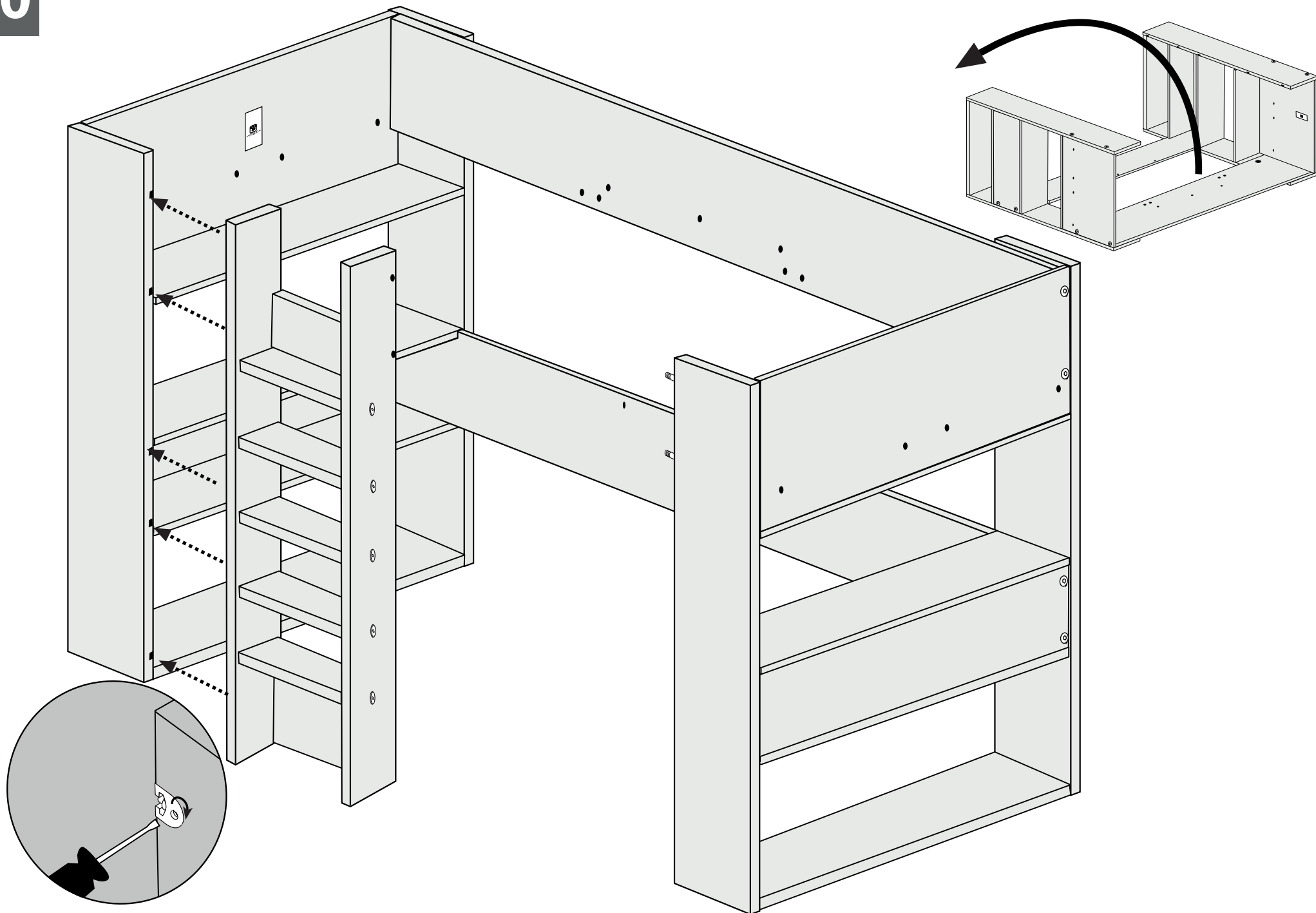
x4



TA4AN  
TA4H

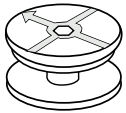


10



11

x2




EXC35

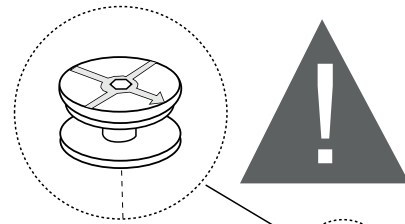
x2



TA4AN  
TA4H

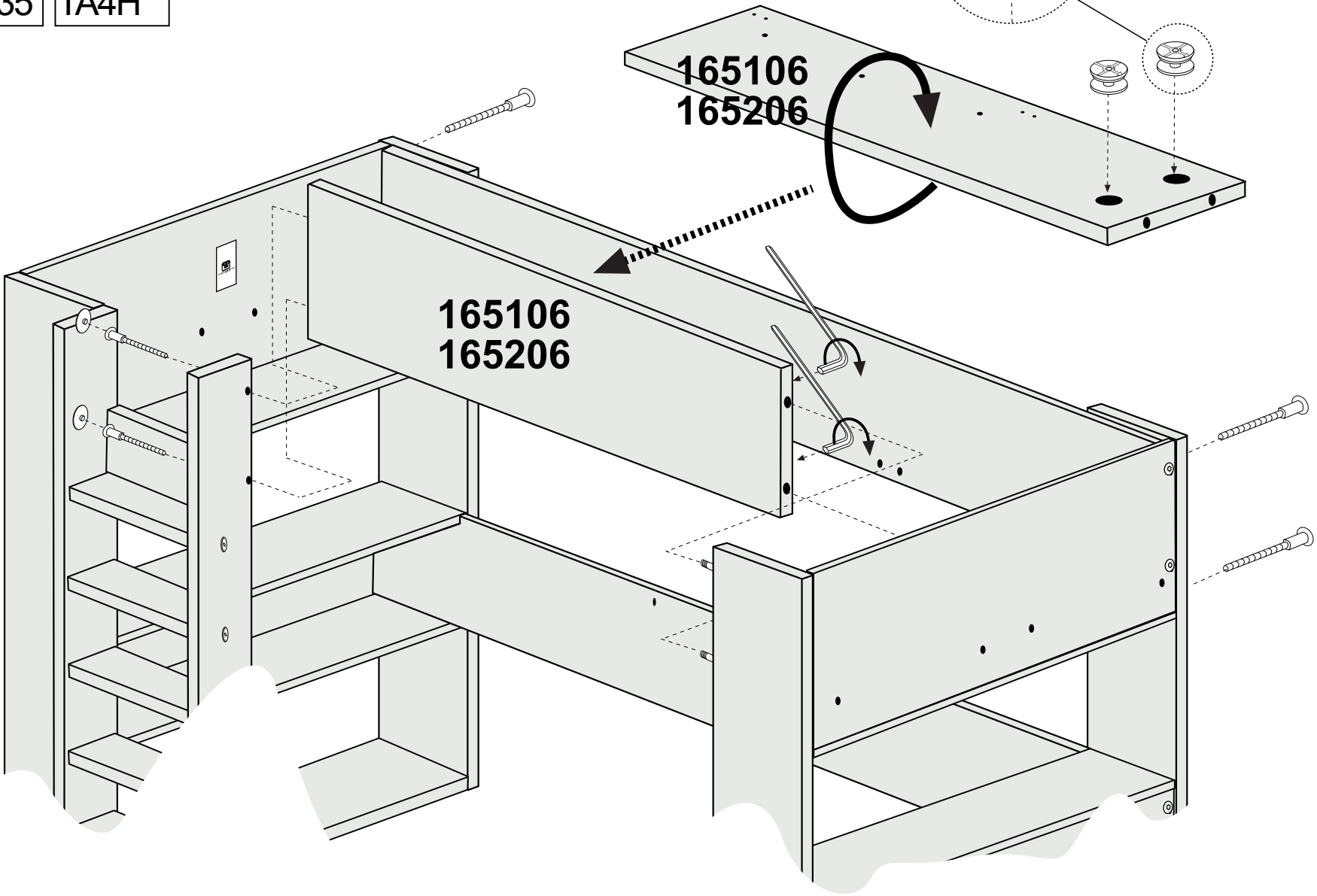
cm 0 1 2 3 4 5 6

TA760  x6



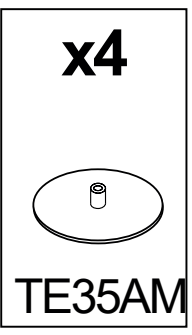
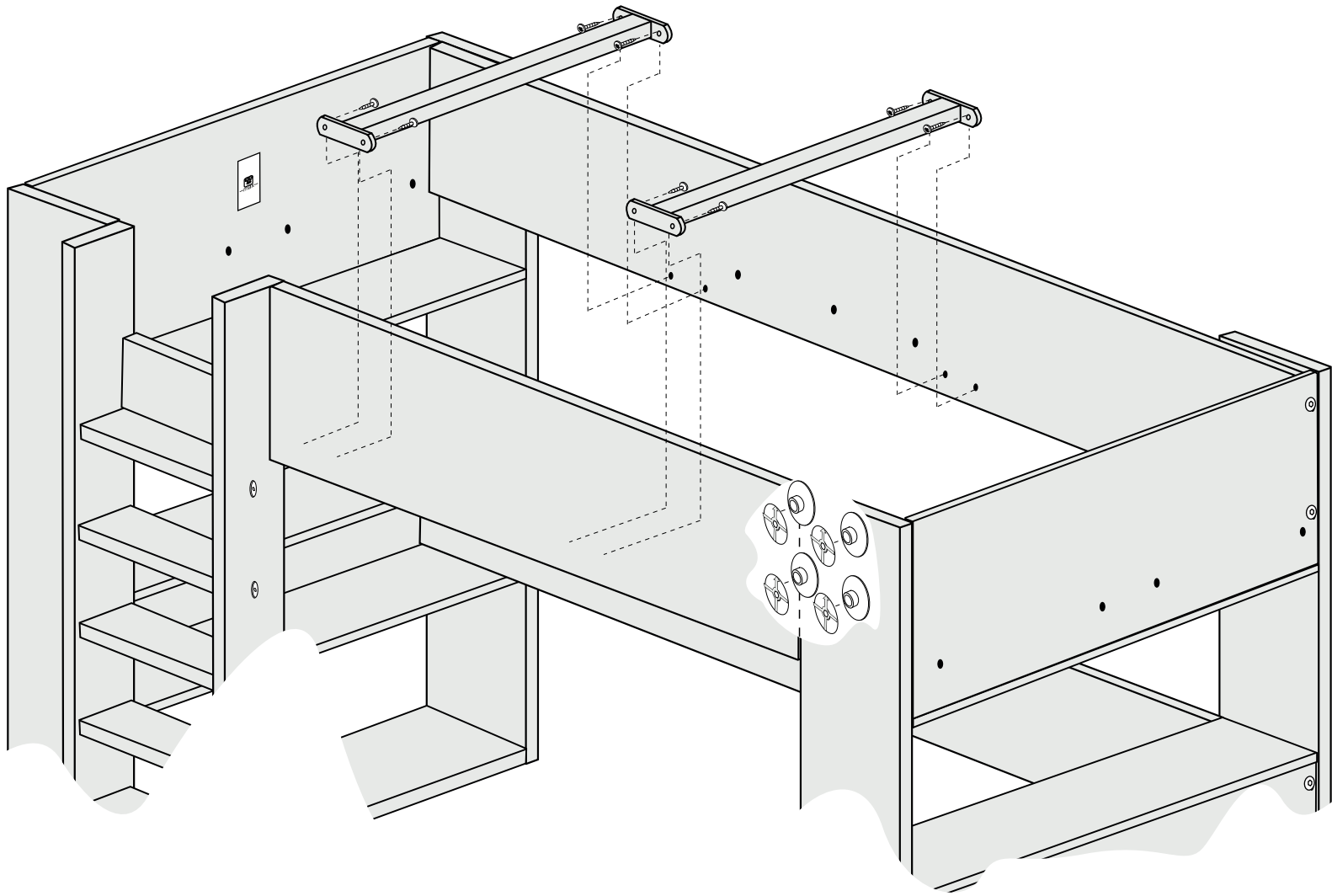
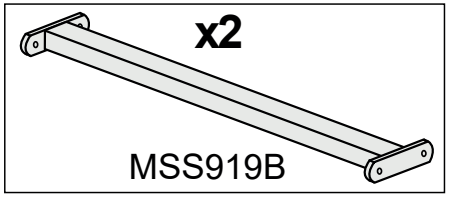
165106  
165206

165106  
165206



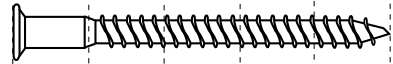
cm 0 1 2

TA5016   x8



cm 0 1 2 3 4 5

TA550

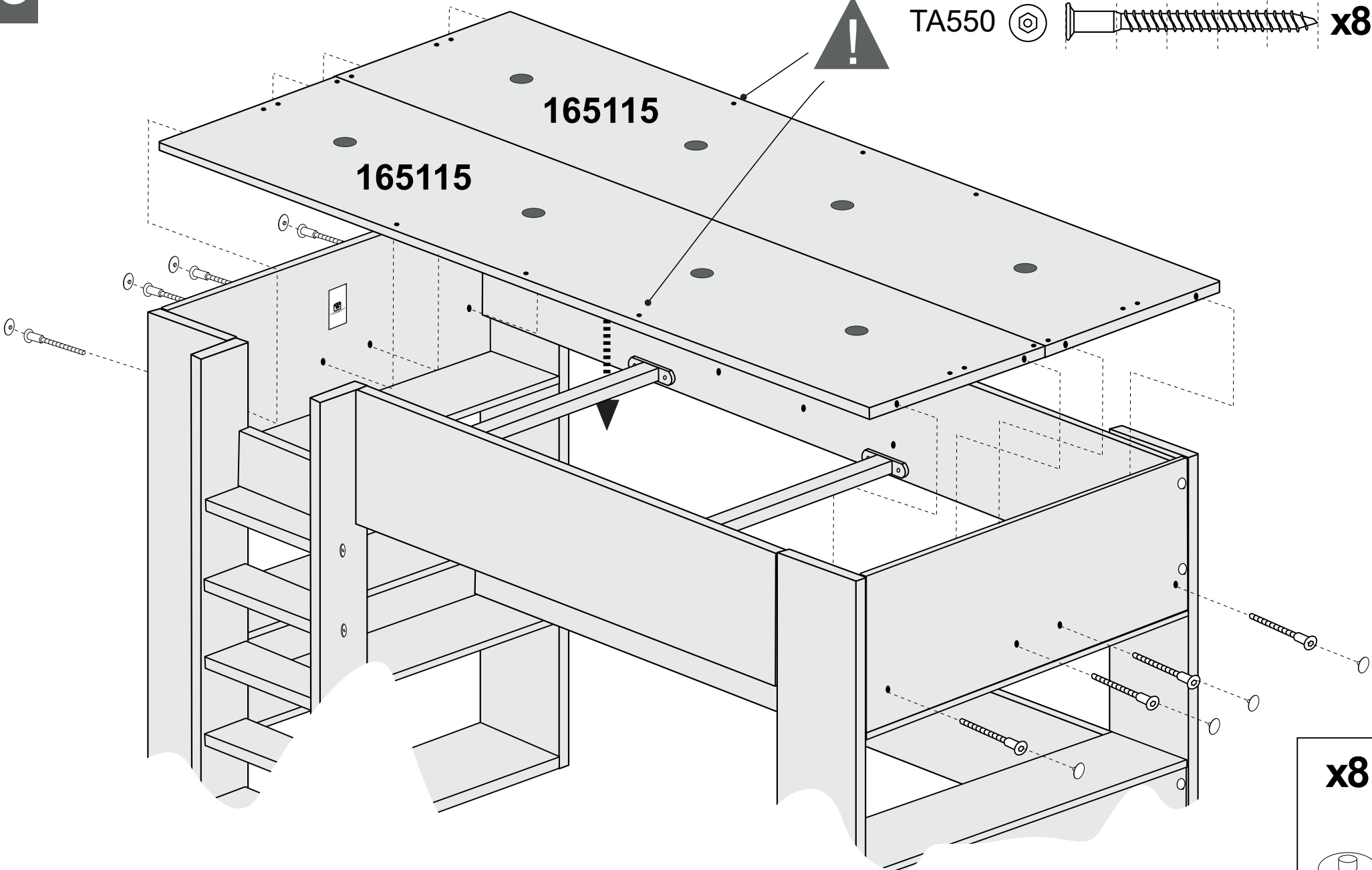


x8



165115

165115



x8



TA3BL

x9

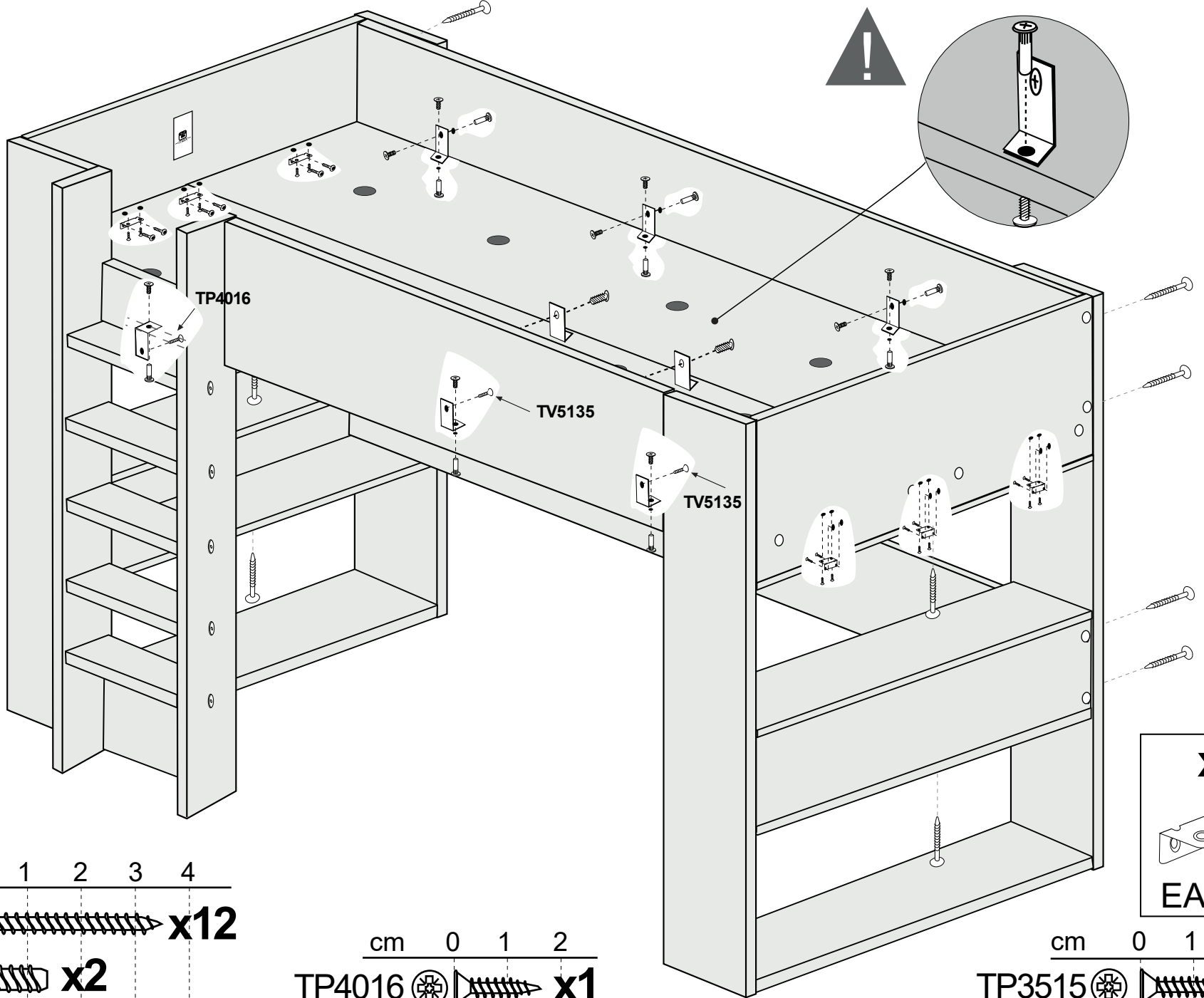


TUM4


x6



E2136



cm 0 1 2 3 4

TP4035  x12

TV5135  x2

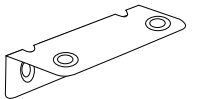
cm 0 1 2

TP4016  x1

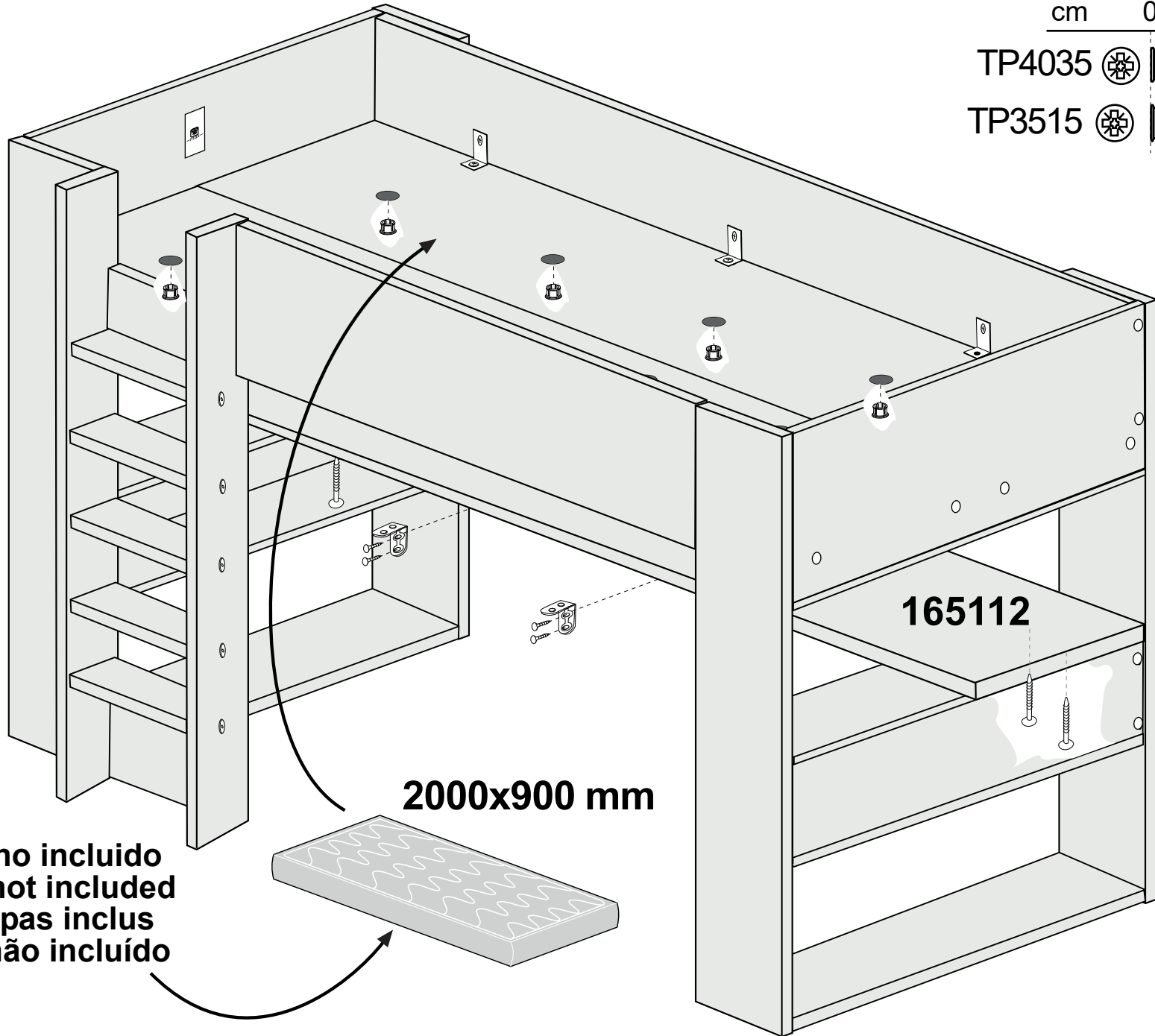
cm 0 1 2

TP3515  x24


x6



EA2020



cm 0 1 2 3

TP4035  **x4**

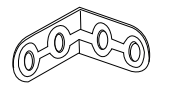
TP3515  **x4**

165112

2000x900 mm

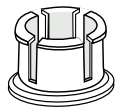
no incluido  
not included  
pas inclus  
não incluído

**x2**



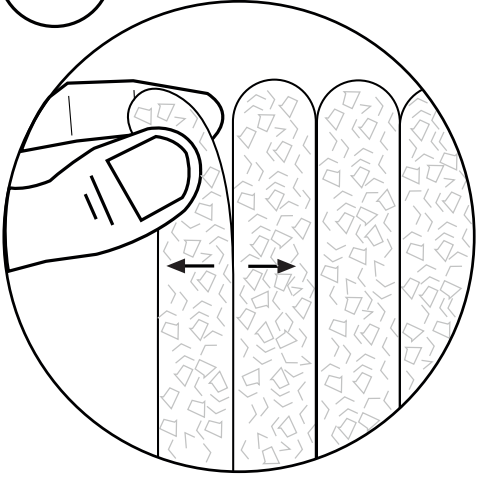
EA3030

**x8**

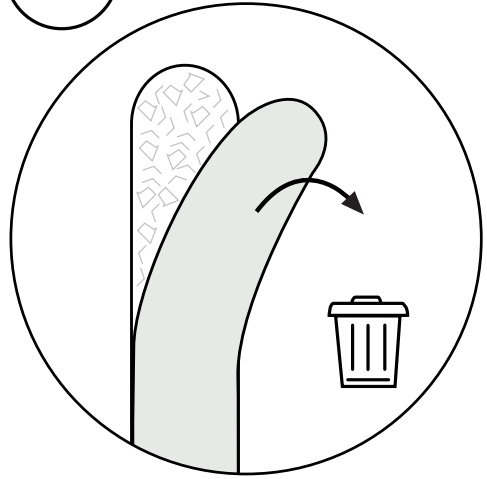


TBGE25

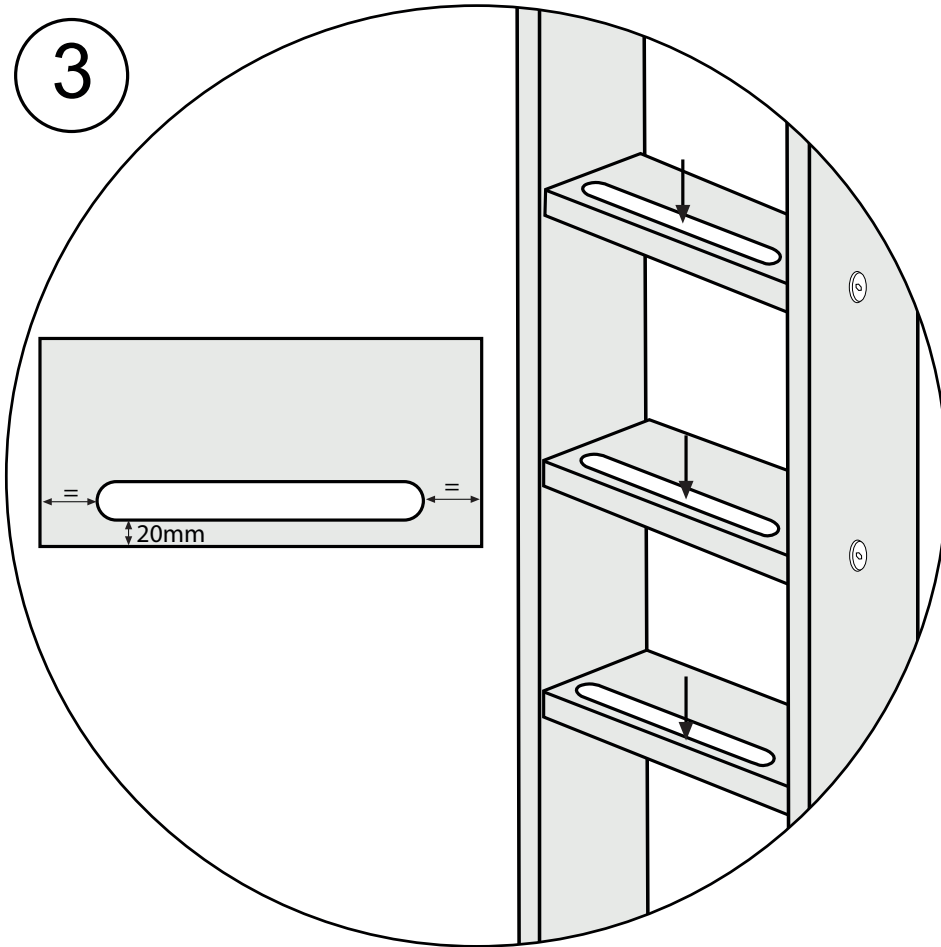
1



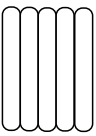
2



3



x1



AAD5



LE TRI  
+ FACILE



FR

Pensez à  
donner ou recycler.



ou



ou



Déchèterie

<https://quefairedemesdechets.fr>





ES - La fijación a la pared sirve para evitar el vuelco del mueble. Por favor, instálolo. Los tacos no siempre se incluyen. Para ciertos tipos de paredes, puede ser necesario un taco especial. No retire el sistema de bloqueo de los cajones. Si el producto está equipado con un componente eléctrico, utilice únicamente la fuente de alimentación adecuada con el aparato. Debe ser alimentado únicamente con la tensión indicada en la etiqueta del aparato. Limpie con un paño limpio y húmedo. No use productos de limpieza abrasivos.

FR - La fixation au mur sert à prévenir le basculement du meuble. Merci de l'installer. Les chevilles ne sont pas toujours fournies. Pour certains types de murs, une cheville spéciale peut être nécessaire. Ne retirez pas le système de verrouillage des tiroirs. Si le produit est équipé d'un composant électrique, veuillez utiliser uniquement l'alimentation appropriée avec l'appareil. Il doit être alimenté uniquement avec la tension indiquée sur l'étiquette de l'appareil. Veuillez nettoyer avec un chiffon propre et humide. N'utilisez pas de nettoyant abrasif.

DE - Die Wandbefestigung dient zur Vermeidung des Umklippens des Möbelstücks. Bitte installieren Sie diese. Dübel sind nicht immer im Lieferumfang enthalten. Für bestimmte Wandarten kann ein spezieller Dübel erforderlich sein. Entfernen Sie nicht das Schubladenverschluss-System. Wenn das Produkt mit einem elektrischen Bauteil ausgestattet ist, verwenden Sie bitte nur die mit dem Gerät geeignete Stromversorgung. Es darf nur mit der auf dem Etikett des Geräts angegebenen Spannung betrieben werden. Bitte mit einem sauberen, feuchten Tuch reinigen. Verwenden Sie keine abrasiven Reinigungsmittel.

EN - The wall fastening serves to prevent tipping of the furniture. Please make sure to install it. Wall plugs are not always provided. For certain types of walls, a special plug may be required. Do not remove the drawer locking system. If the product is equipped with an electrical component, please use only the power supply appropriated with the appliance. It must only be powered with the voltage indicated on the appliance's label. Please clean with a clean, damp cloth. Do not use abrasive cleaners.

IT - Il fissaggio a muro serve a prevenire il ribaltamento del mobile. Si prega di installarlo. I tasselli non sono sempre forniti. Per alcuni tipi di pareti, potrebbe essere necessario un tassello speciale. Non rimuovere il sistema di blocco dei cassetti. Se il prodotto è dotato di un componente elettrico, utilizzare esclusivamente l'alimentazione appropriata con il dispositivo. Deve essere alimentato esclusivamente con la tensione indicata sull'etichetta del dispositivo. Pulire con un panno pulito e umido. Non utilizzare detergenti abrasivi.

PT - A fixação na parede serve para evitar o tombamento do móvel. Por favor, instale-a. As buchas nem sempre são fornecidas. Para certos tipos de parede, pode ser necessário um plugue especial. Não remova o sistema de bloqueio das gavetas. Se o produto for equipado com um componente eléctrico, utilize apenas a fonte de alimentação apropriado com o aparelho. Deve ser alimentado apenas com a voltagem indicada no rótulo do aparelho. Limpe com um pano limpo e úmido. Não use produtos de limpeza abrasivos.

PL - Mocowanie do ściany służy zapobieganiu przewróceniu mebla. Proszę je zainstalować. Kołki nie zawsze są dostarczane. W przypadku niektórych rodzajów ścian może być konieczny specjalny kołek. Nie usuwaj systemu blokady szuflad. Jeśli produkt wyposażony jest w komponent elektryczny, używaj wyłącznie zasilania odpowiedni z urządzeniem. Musi być zasilany wyłącznie napięciem wskazanym na etykiecie urządzenia. Czyścić czystą, wilgotną ściereczką. Nie używać środków czyszczących o działaniu ściernym.

NL - De muurbestijving is bedoeld om omvallen van het meubel te voorkomen. Installeer deze alstublieft. Muurpluggen worden niet a ltitjd meegeleverd. Voor bepaalde soorten muren kan een speciaal muurplug vereist zijn. Verwijder het vergrendelingsstelsel van de lades niet. Als het product is uitgerust met een elektrisch onderdeel, gebruik dan alleen de juiste voeding bij het apparaat. Het moet alleen worden gevoed met de spanning die op het etiket van het apparaat staat aangegeven. Reinig met een schoon, vochtig doek. Gebruik geen schuurmiddelen.

CZ - Upevnění na stěnu slouží jako prevence proti převrácení nábytku. Nainstalujte jej prosím. Tacos nejsou vždy zahrnuty. Pro určité typy stěn může být nutná speciální hmoždinka. Neodstraňujte uzamykací systém ze zásuvek. Pokud je výrobek vybaven elektrickou součástí, používejte pouze napájecí zdroj vhodný se spotřebičem. Mělo by být napájeno pouze napětím uvedeným na štítku zařízení. Očtete čistým vlhkým hadříkem. Nepoužívejte abrazivní čistící prostředky.

AR - التثبيت على الجدار يمنع انقلاب الأثاث. يرجى تثبيته. لا يتم دائمًا تضمين المسامير. لبعض أنواع الجدران، قد يكون من الضروري استخدام مسمار خاص. لا تقم بإزالة نظام قفل الأدراج. إذا كان المنتج مزودًا بمكون كهربائي، استخدم فقط مصدر الطاقة المزود مع الجهاز. يجب تغذيته فقط بالتوتر المحدد على ملصق الجهاز. نظف باستخدام قطعة قماش نظيفة ورطبة. لا تستخدم منتجات تنظيف كاشطة.