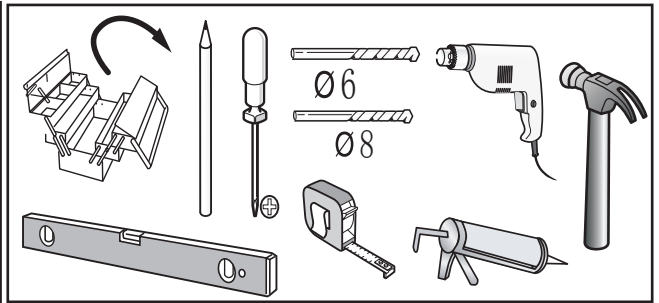
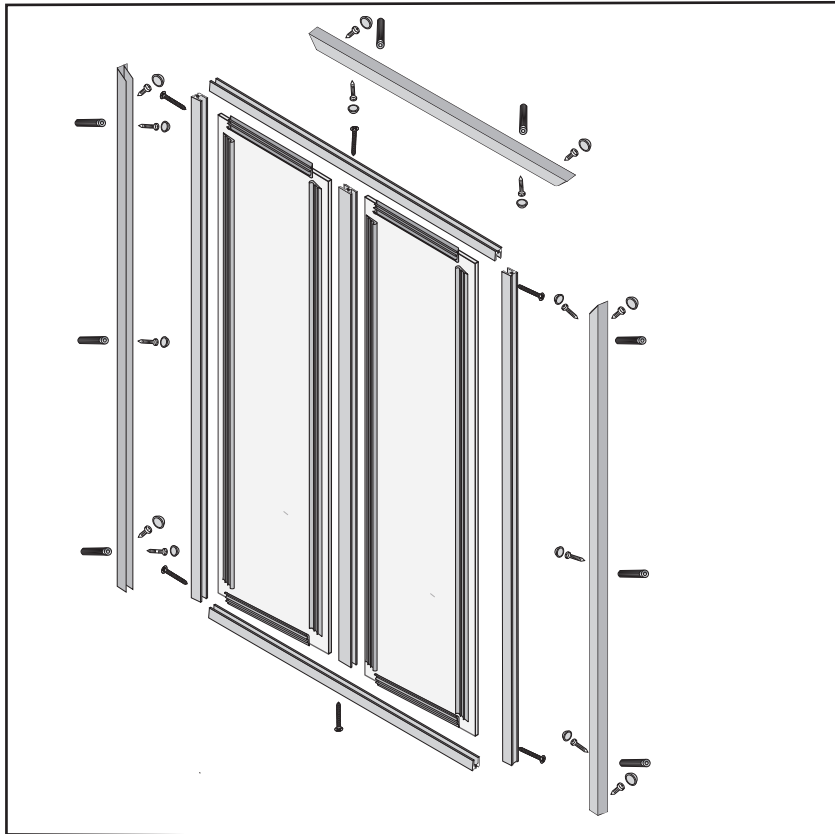
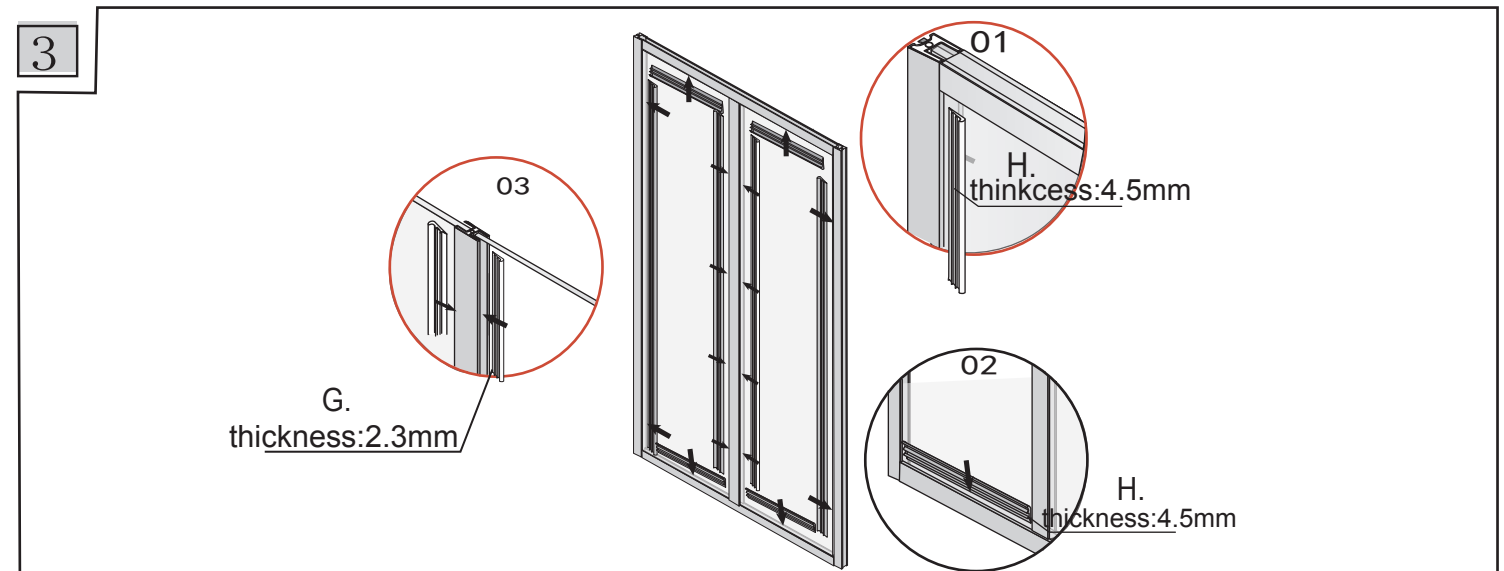
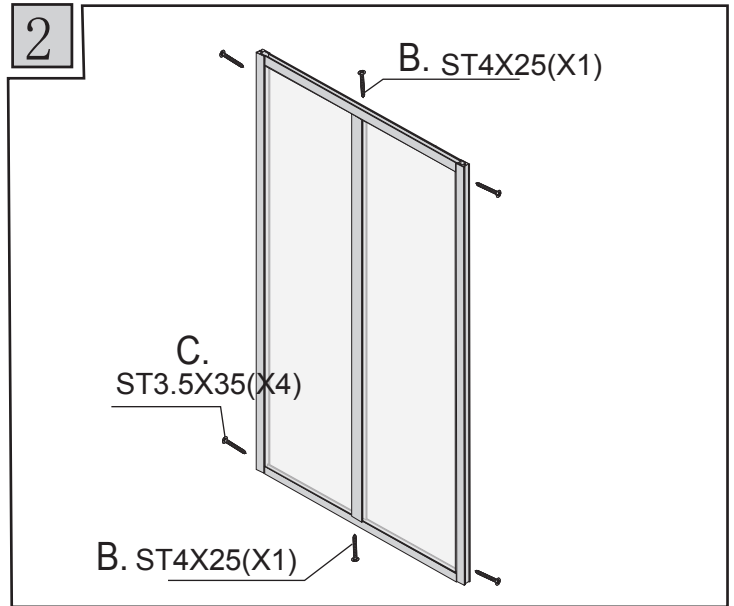
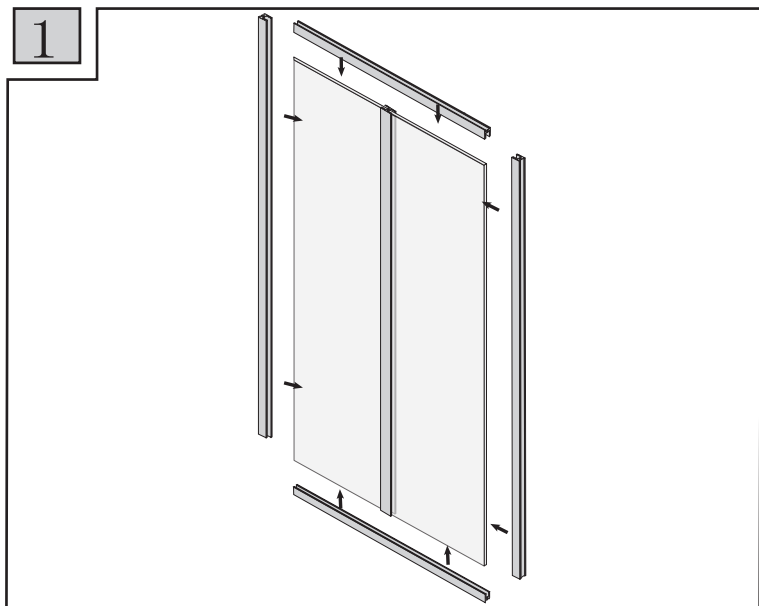


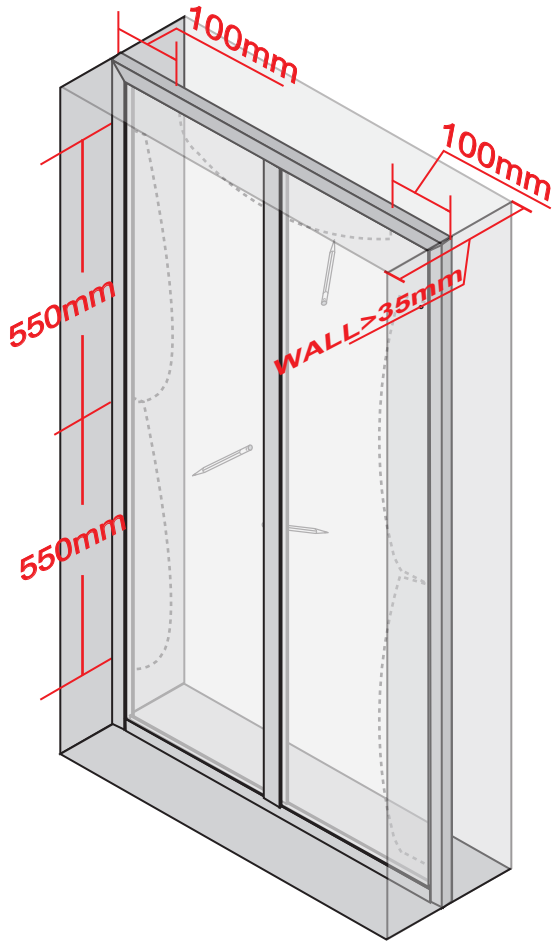
MANUAL FOR BAYVIEW



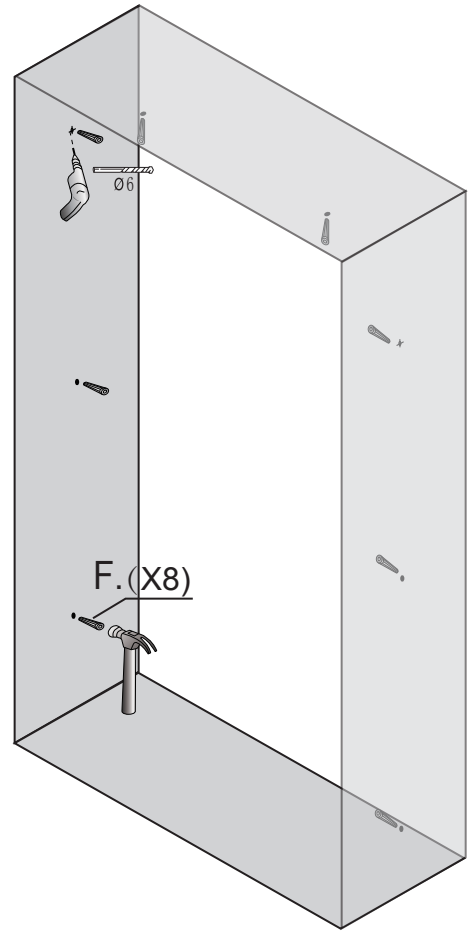
- A. (X14)
- B. ST4X25(X2)
- C. ST3.5X35(X4)
- D. ST4X25(X8)
- E. ST4X10(X6)
- F. 6mm(X8)
- G. Thickness:2.3mm
Length:2.55M
- H. Thickness:4.5mm
Length:3.7M



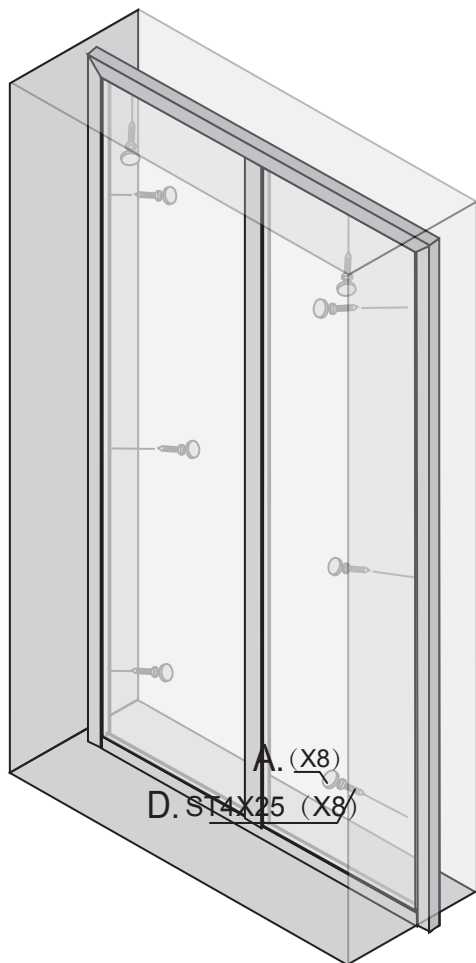
4



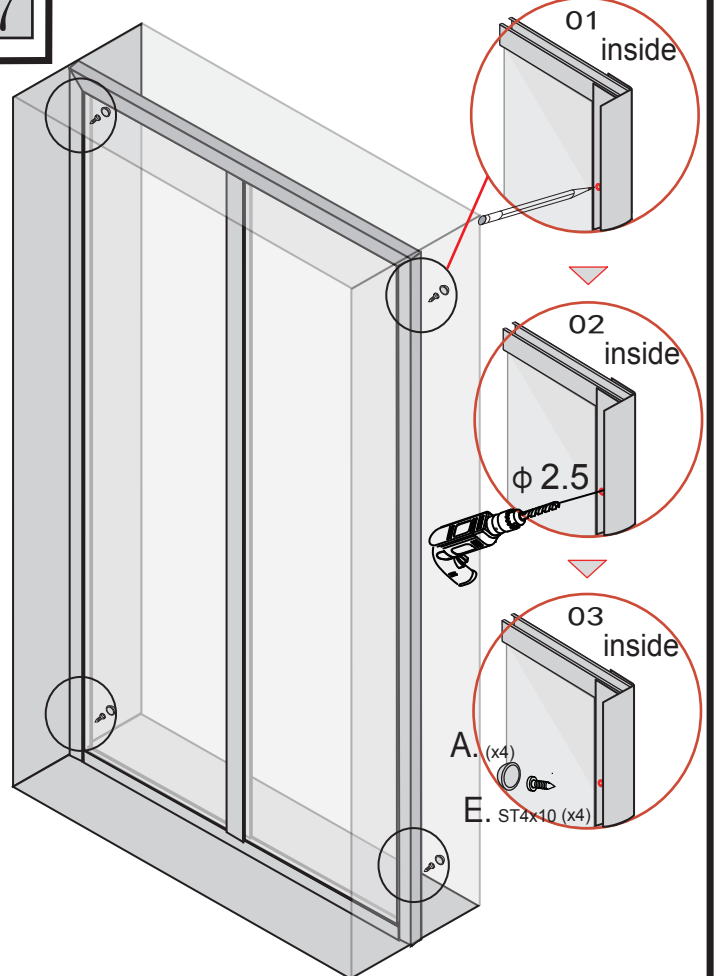
5



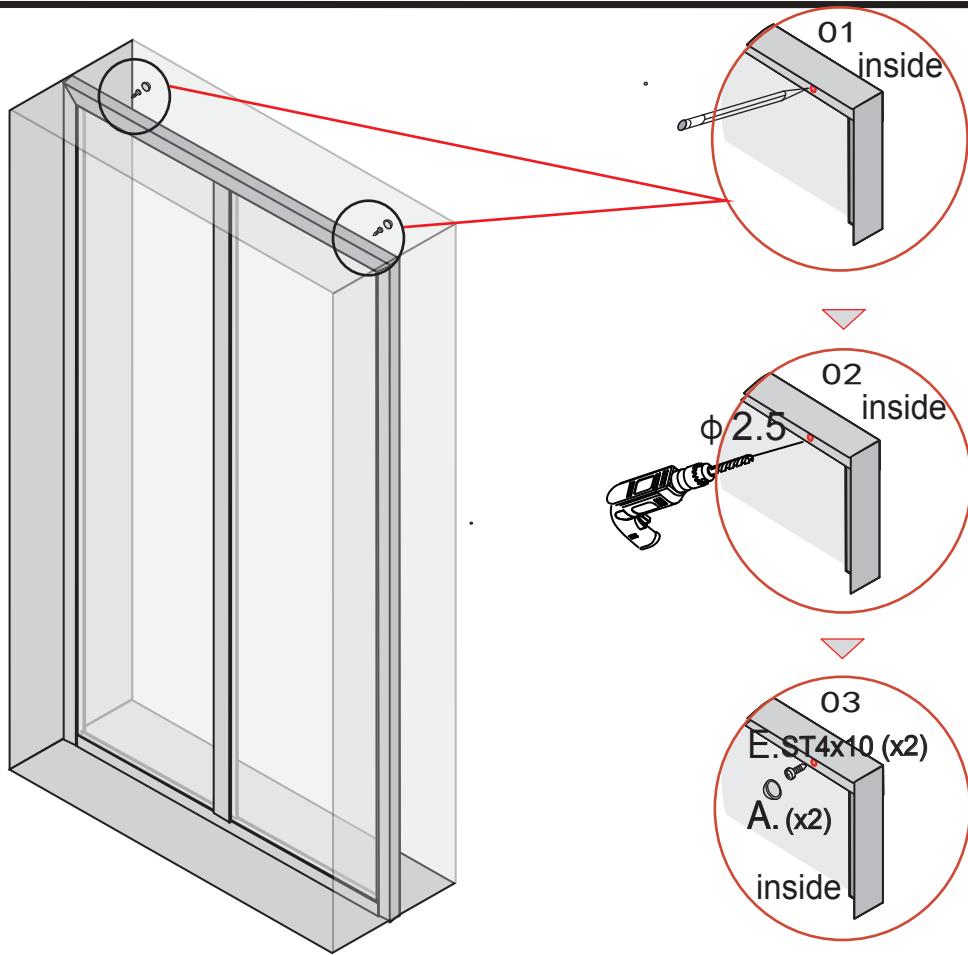
6



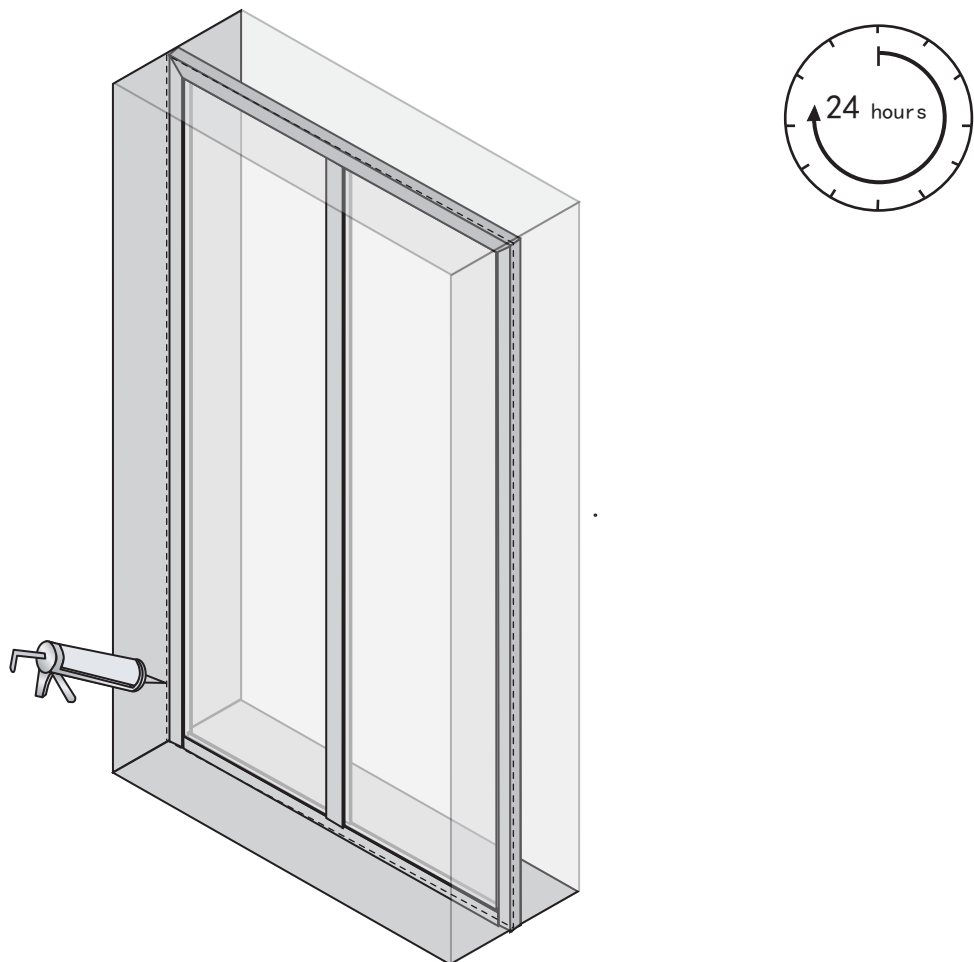
7



8



9



Maintenance Instruction

French :

1. Vous pouvez nettoyer toute la paroi de douche à l'aide d'un chiffon humide avec un nettoyant neutre (détergent, savon, eau, etc).
2. Ne pas utiliser un nettoyant fort en solubilité, comme l'alcool, l'essence, du diluant pour peinture, l'acétone, etc.
3. Si les tâches sont tenaces, vous pouvez utiliser un chiffon doux avec une bonne quantité de dentifrice et frotter sur la tâche, puis rincer avec de l'eau claire.

English:

1. Normally, you may completely clean all the parts of the shower cubicle with cloth dipped with neutral cleaner (such as detergent, soap, water, etc.).
2. Do not use strong cleanser of solubility, such as alcohol, gasoline, lacquer thinner, acetone, etc.
3. If seriously stained, you may use cotton cloth and proper amount of toothpaste to rub the stain, and then wash it with clean water.

German :

1. Sie können reinigen Sie die gesamte Duschtrennung mit einem feuchten Tuch mit einem neutralen Reinigungsmittel (Waschmittel, Seife, Wasser, etc.)
2. Verwenden Sie keine starken Reiniger Löslichkeit, wie Alkohol, Benzin, Verdünner, Aceton, usw.
3. Si Aufgaben sind stur, verwenden Sie ein weiches Tuch, das mit einer guten Menge an Zahnpasta und reiben die Aufgabe, spülen Sie dann mit sauberem Wasser.

Spanish :

1. Puede limpiar todo la mamparade de ducha con un paño húmedo con un limpiador neutro (detergente, jabón, agua, etc).
2. No utilice un limpiador fuerte solubilidad, tal como alcohol, gasolina, disolventes de pintura, acetona, etc.
3. Si tareas son difíciles, use un paño suave con una buena cantidad de pasta de dientes y frote sobre la tarea, luego enjuague con agua limpia.

Italian:

1. Normalmente, è possibile pulire completamente tutte le parti del box doccia con un panno imbevuto di detergente neutro (come detersivo, sapone, acqua, ecc.).
2. Non utilizzare detergenti forti di solubilità, come alcol, benzina, diluente per vernici, acetone, ecc.
3. In caso di macchie gravi, è possibile utilizzare un panno di cotone e una quantità adeguata di dentifricio per strofinare la macchia, quindi lavalo con acqua pulita.

Dutch:

1. Normaal gesproken kunt u alle onderdelen van de douchecabine volledig reinigen met een doek die is gedrenkt in een neutraal reinigingsmiddel (zoals wasmiddel, zeep, water, etc.).
2. gebruik geen sterke oplosbare reinigingsmiddelen, zoals alcohol, benzine, lakverdunder, aceton, enz.
3. Als er ernstige vlekken zijn, kunt u een katoenen doek en de juiste hoeveelheid tandpasta gebruiken om de vlek te verwijderen, en dan was het met schoon water.



VS-Dec-2020