

skølm.

Atria

Metallkommode





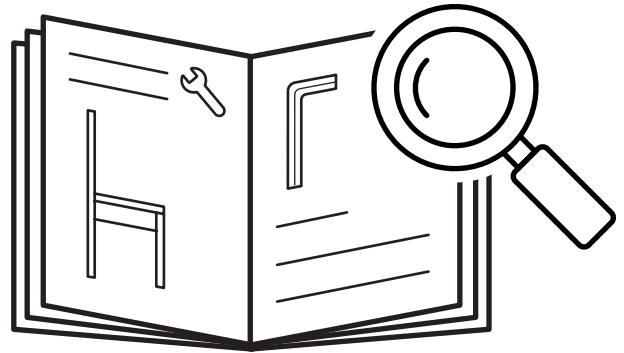
Hey,

wir freuen uns, dass Du Dich für unser Produkt entschieden hast. Beachte die kommenden Hinweise, um den Aufbau problemlos zu gestalten.

Viel Spaß mit Deinem Produkt!

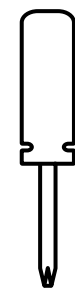
50%

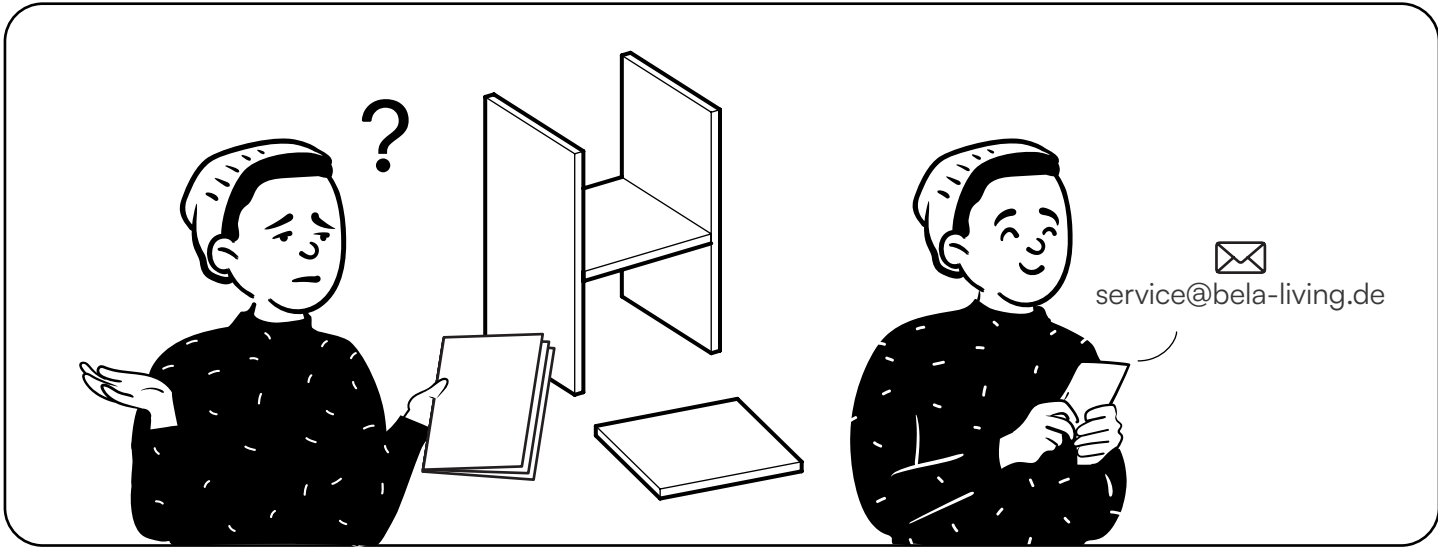
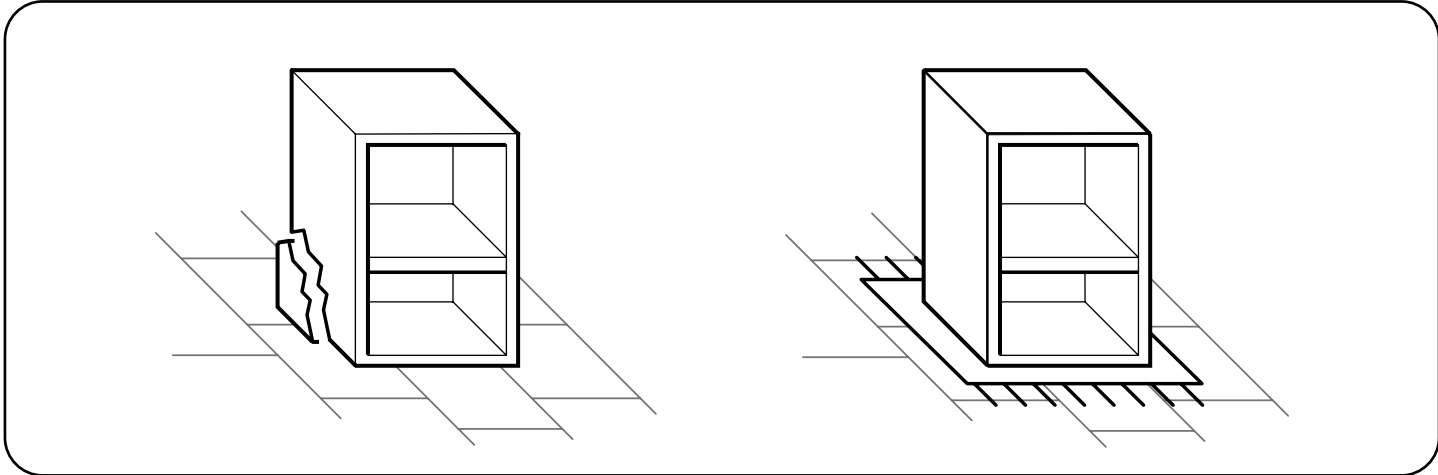
weniger Fehler beim Aufbau durch sorgfältiges Lesen der Anleitung

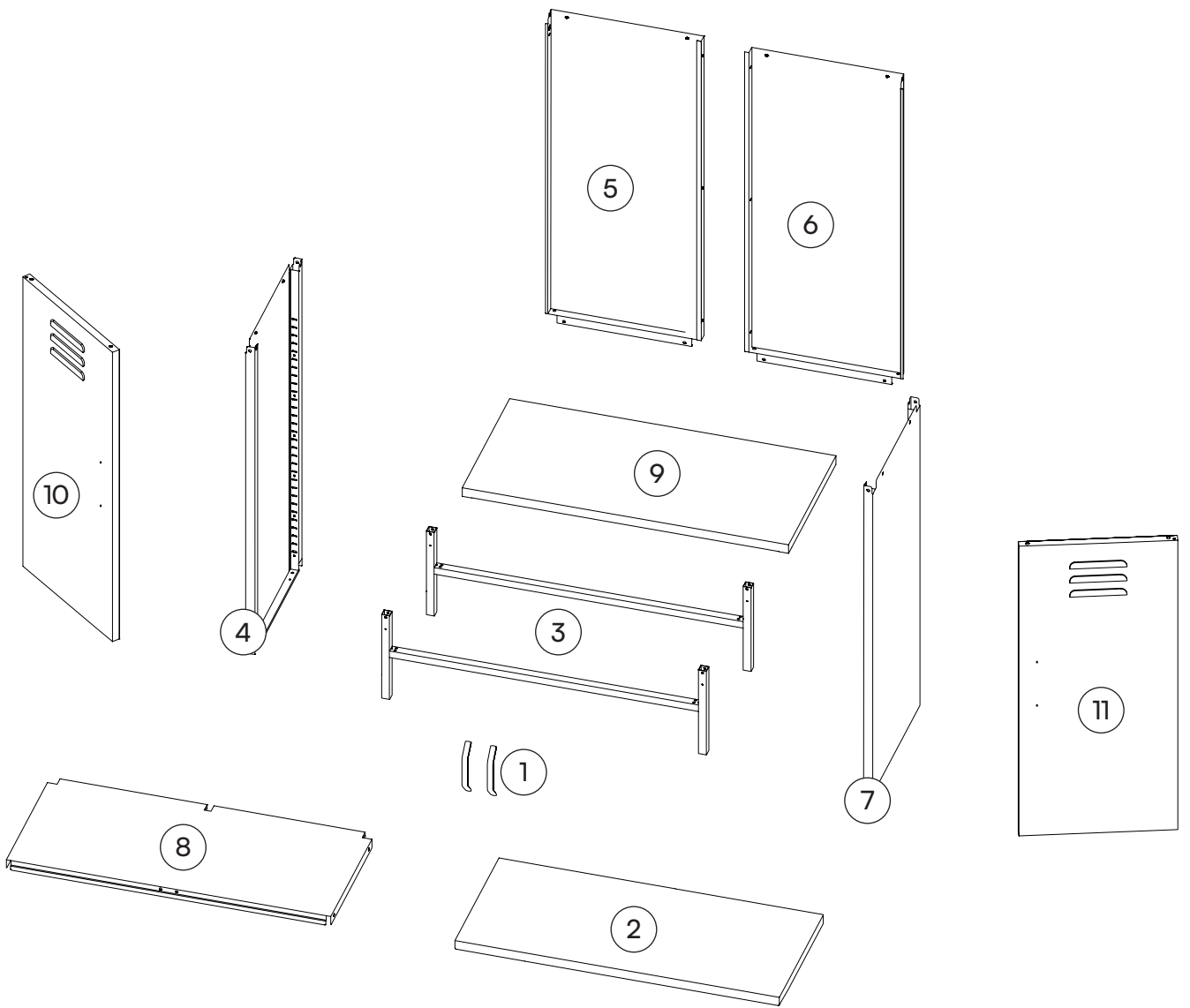


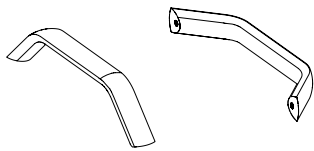
30-40

min

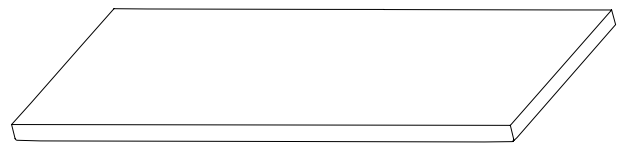




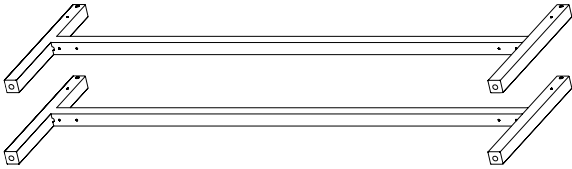




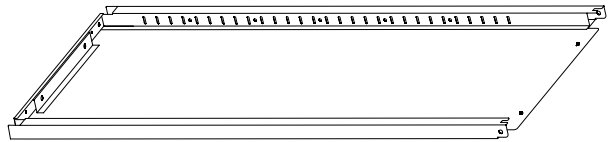
1 Griffe



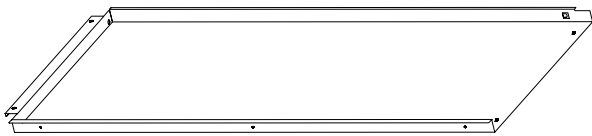
2 Zwischenboden



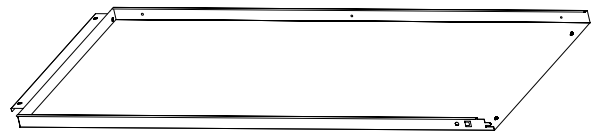
3 Beine



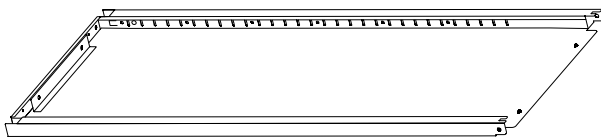
4 Linke Seitenwand



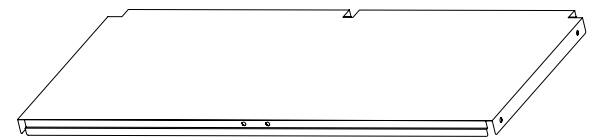
5 Hintere Seitenwand, links



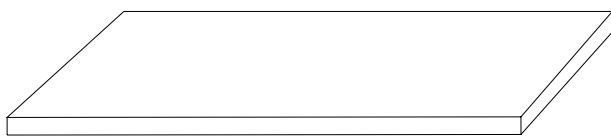
6 Hintere Seitenwand, rechts



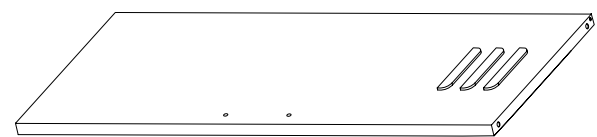
7 Rechte Seitenwand



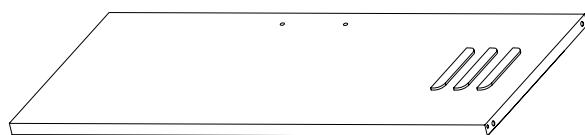
8 Bodenplatte



9 Abdeckplatte

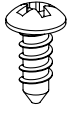


10 Linke Tür



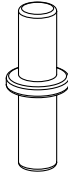
11 Rechte Tür

K10 - Schraube



7x

C14 - Bolzen



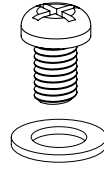
2x

L22 - Schutzkappe



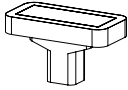
3x

K11 - Schraube mit Unterlegscheibe



4x

L18 - Magnet



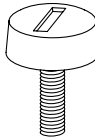
4x

L19 - Unterlegscheibe



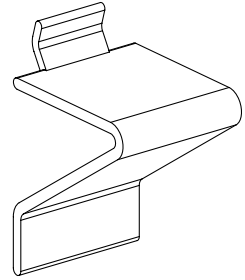
2x

L20 - Fuß



4x

L21 - Regalhalter

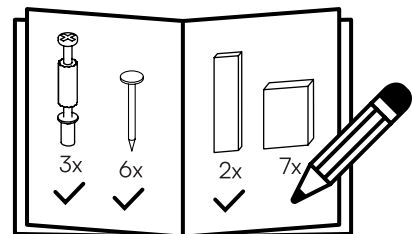


8x

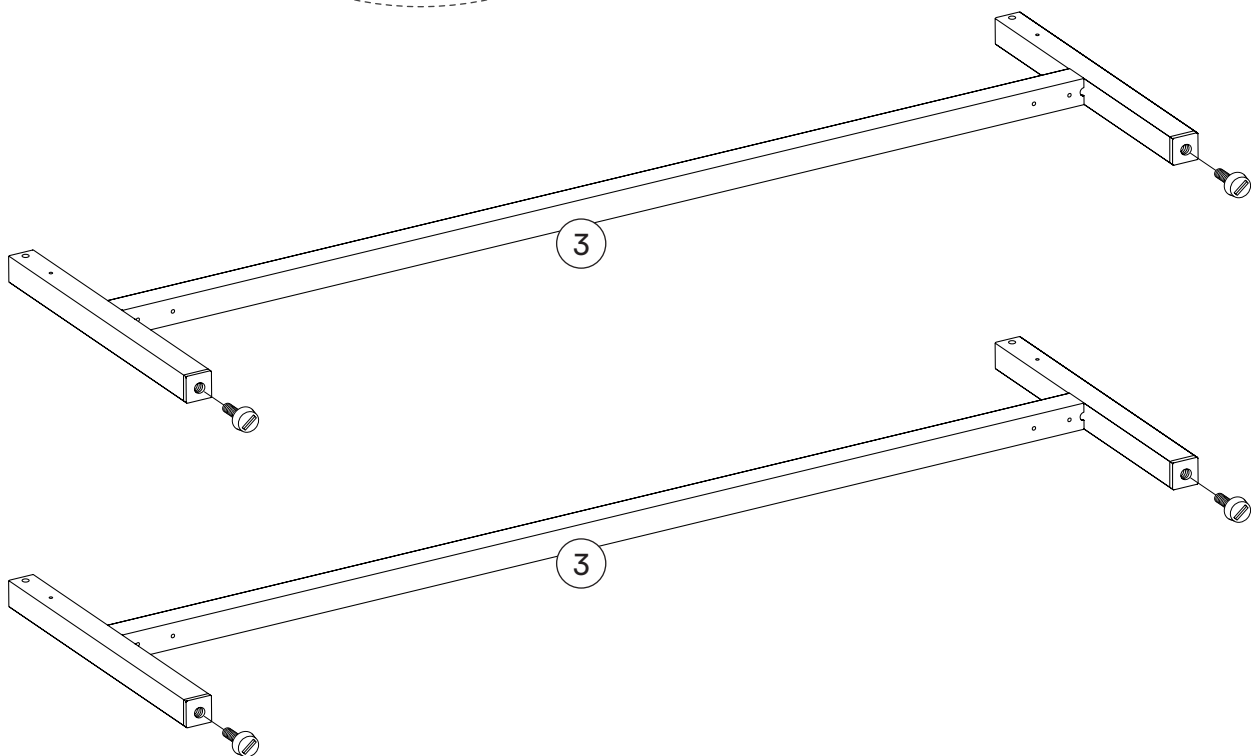
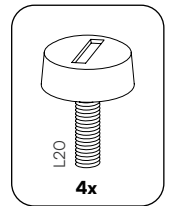
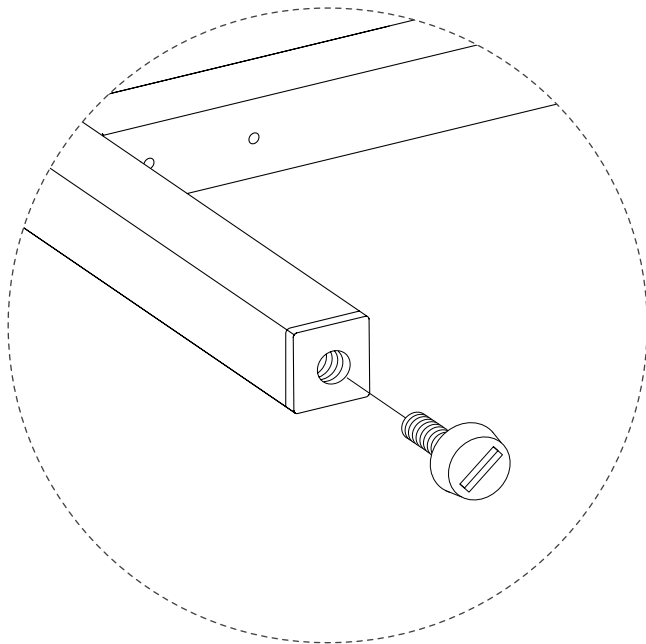
Ein letzter Check:

Bitte überprüfe, ob Du alle Teile hast.

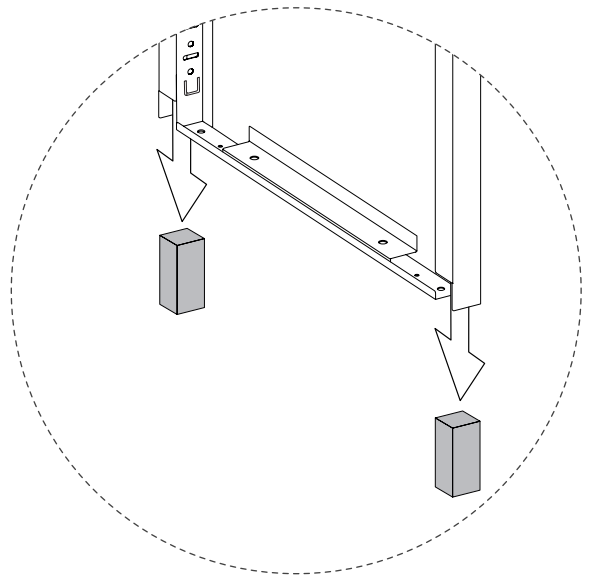
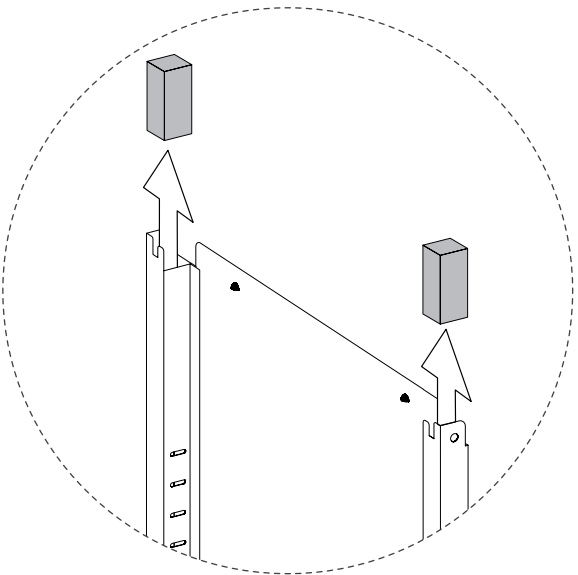
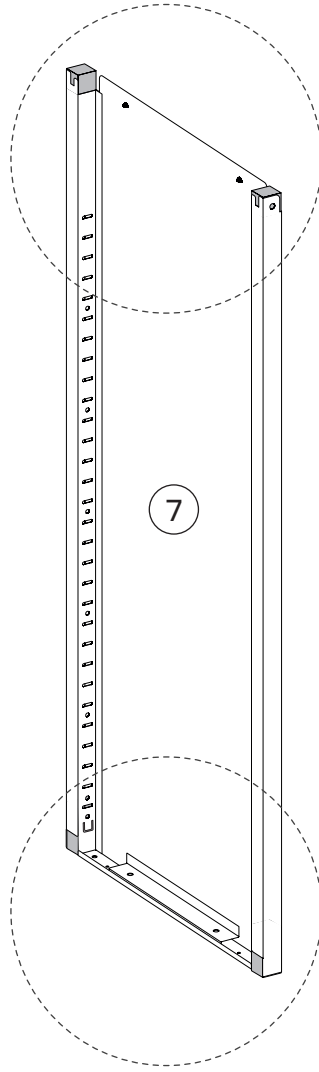
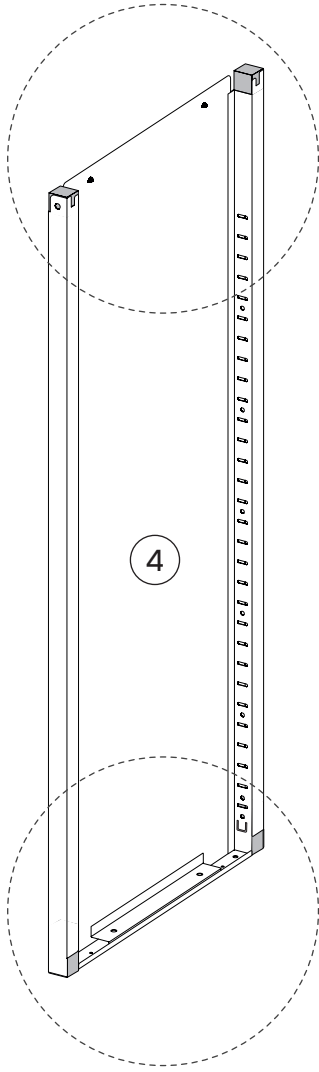
Viel Spaß beim Aufbau!



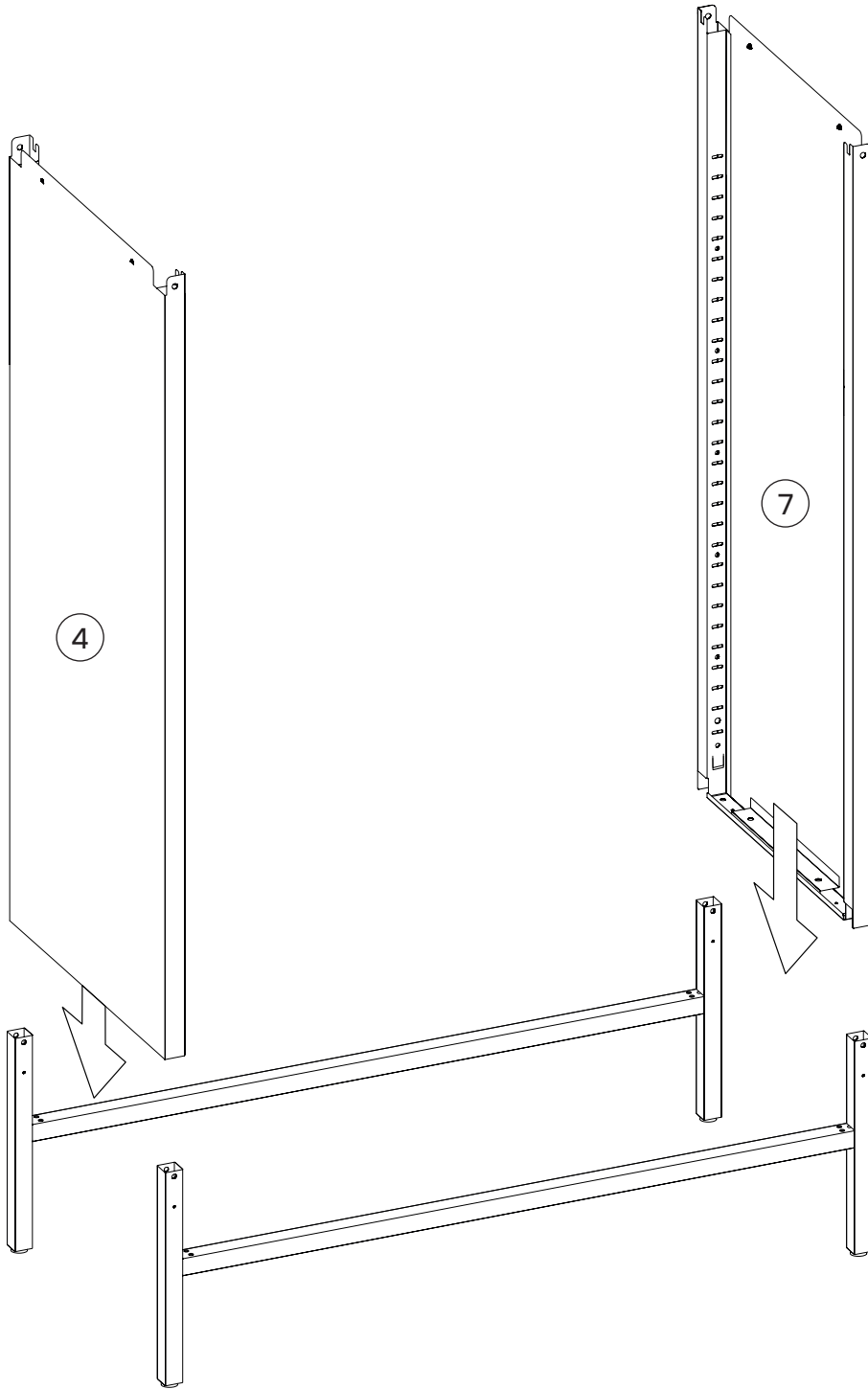
1



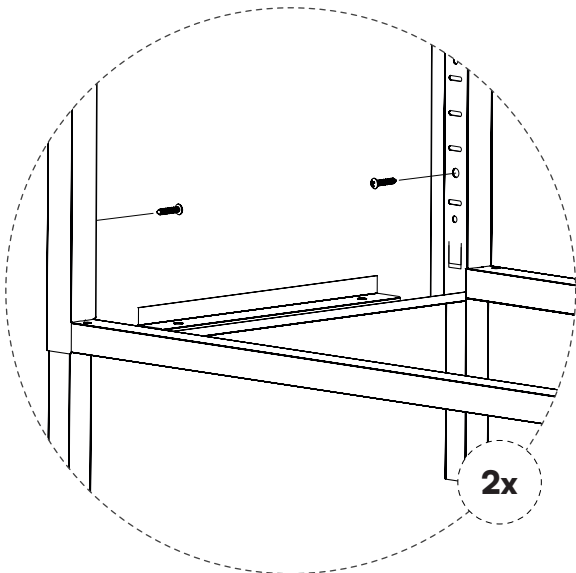
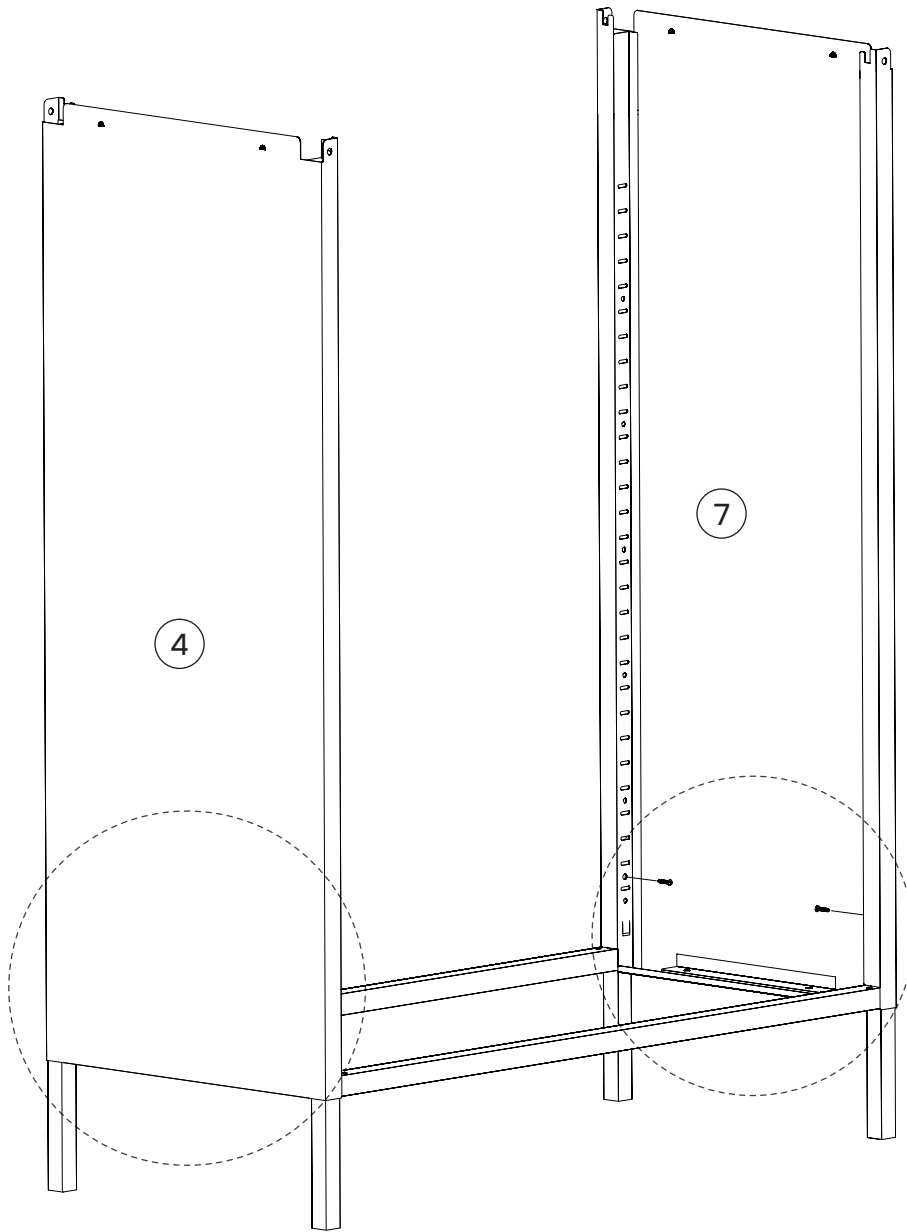
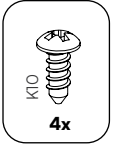
2



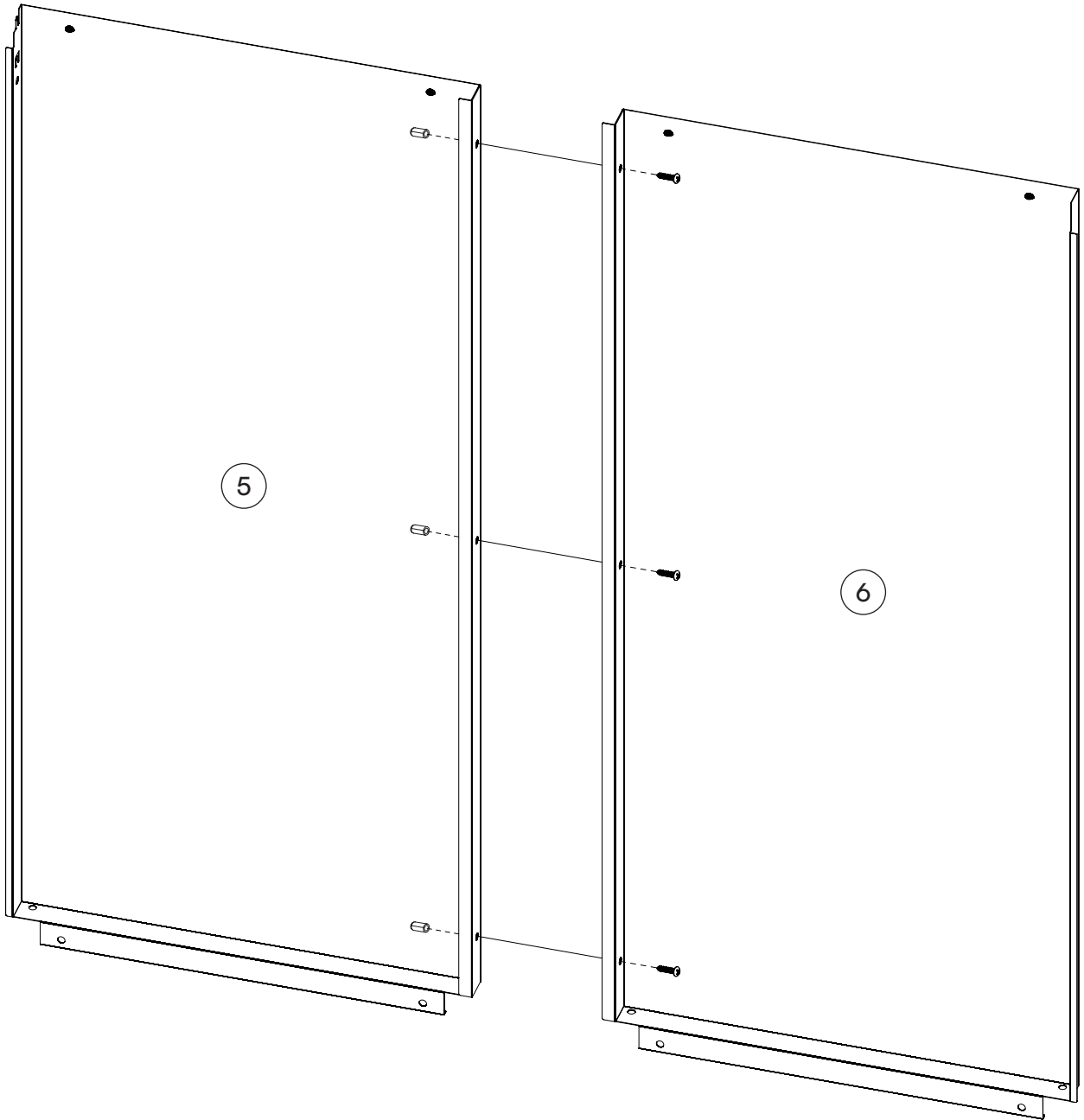
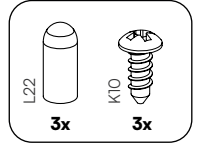
3



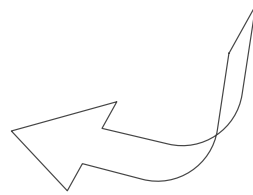
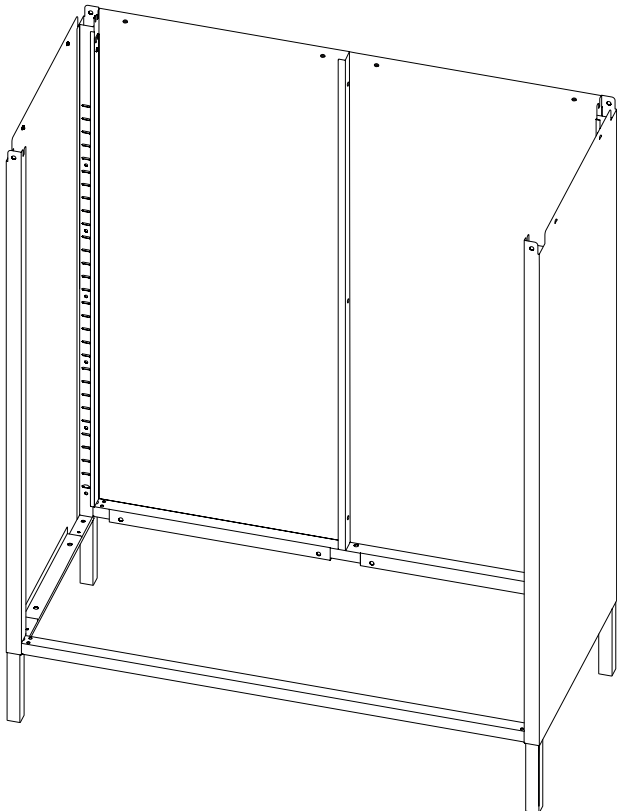
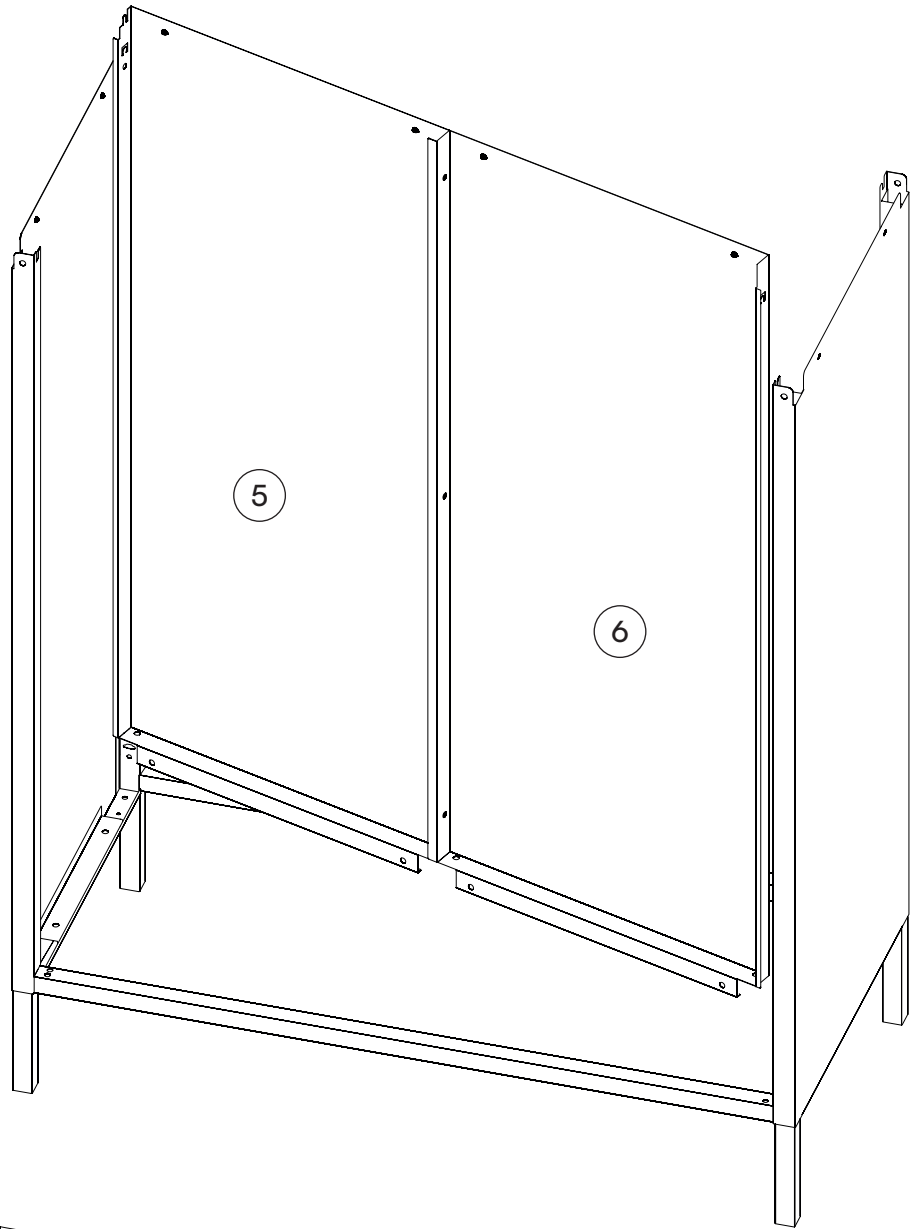
4



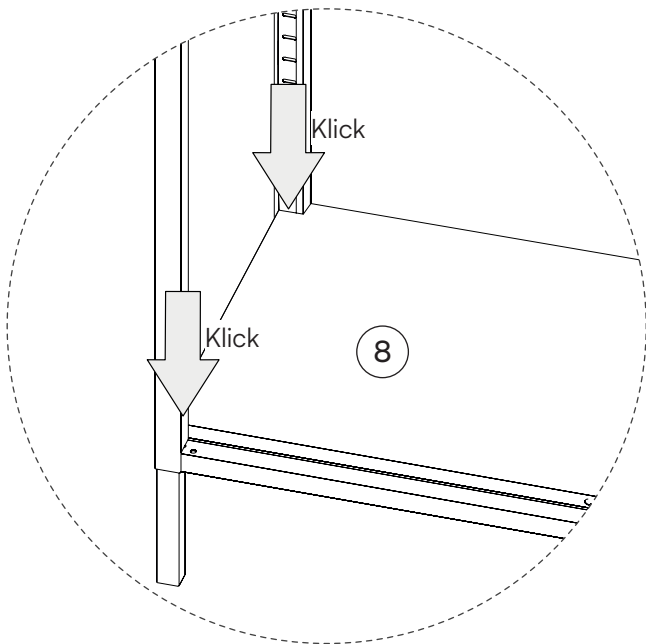
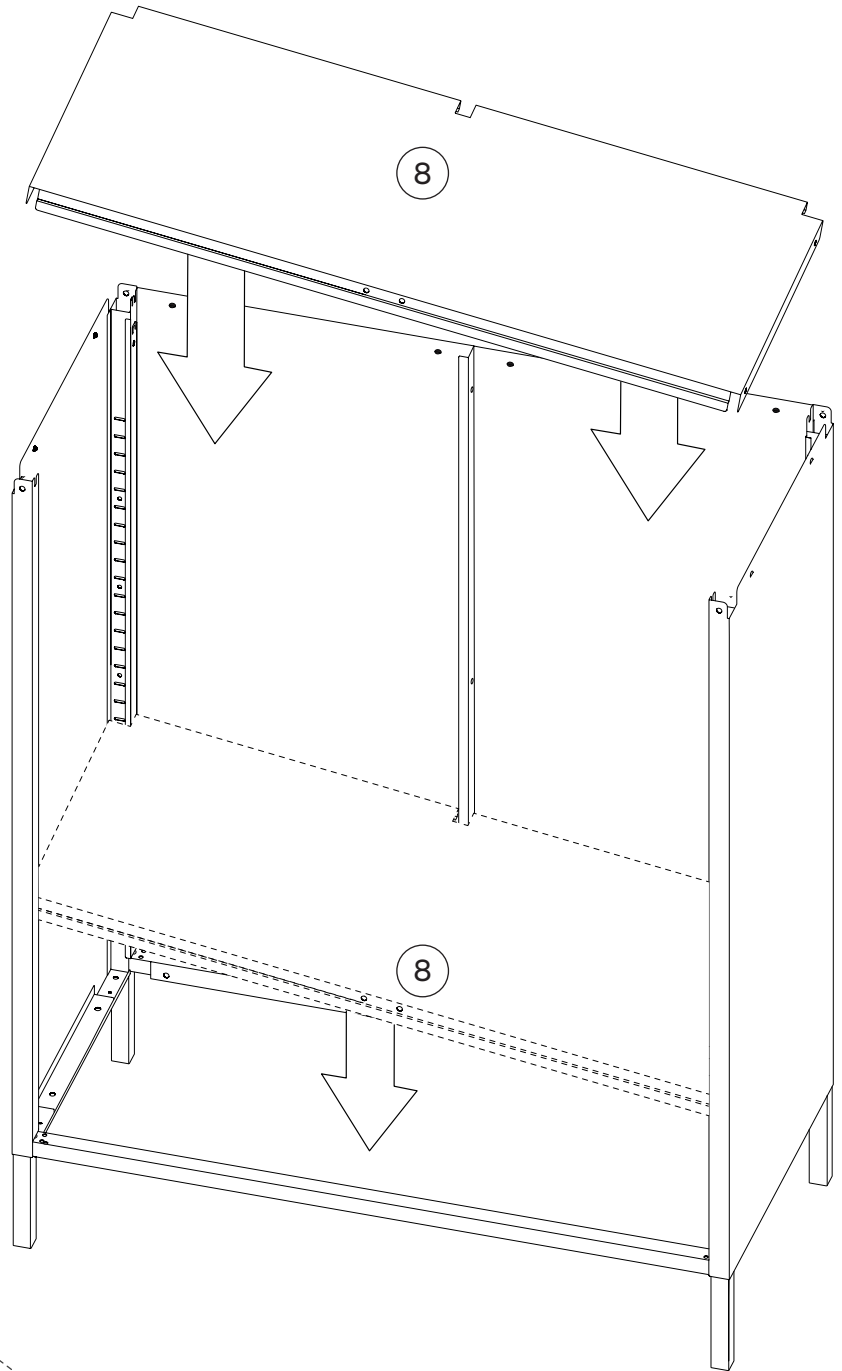
5

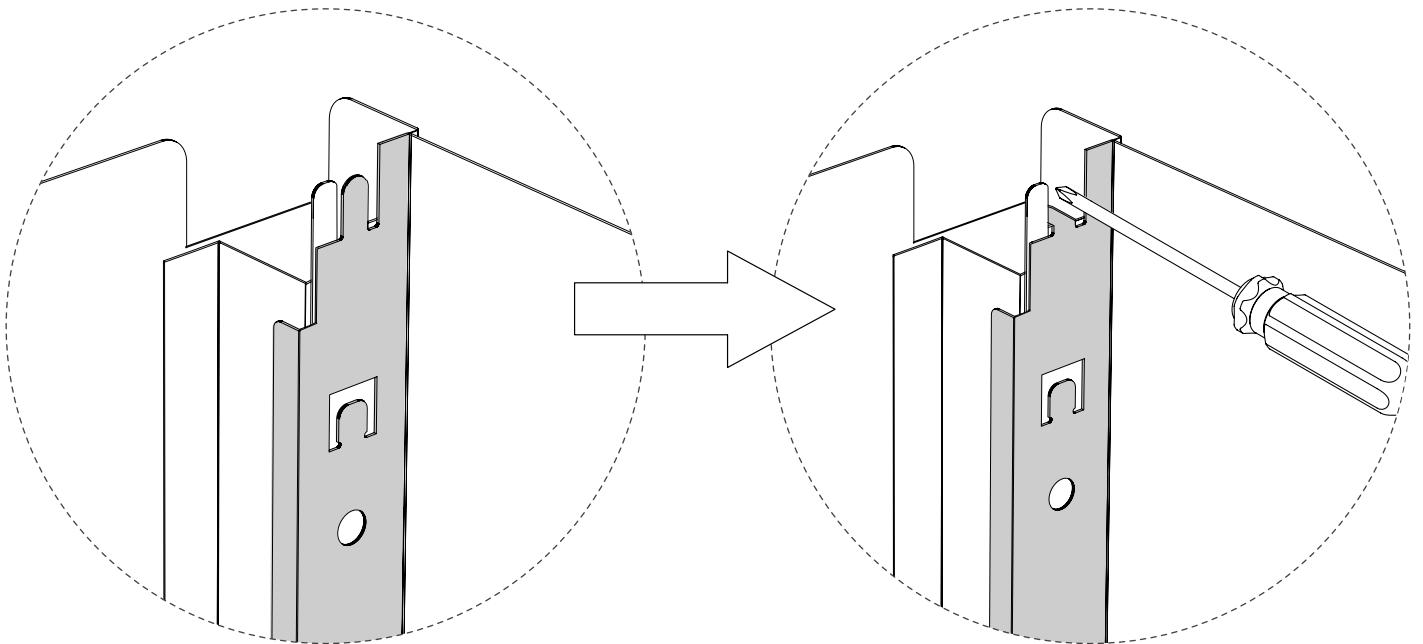
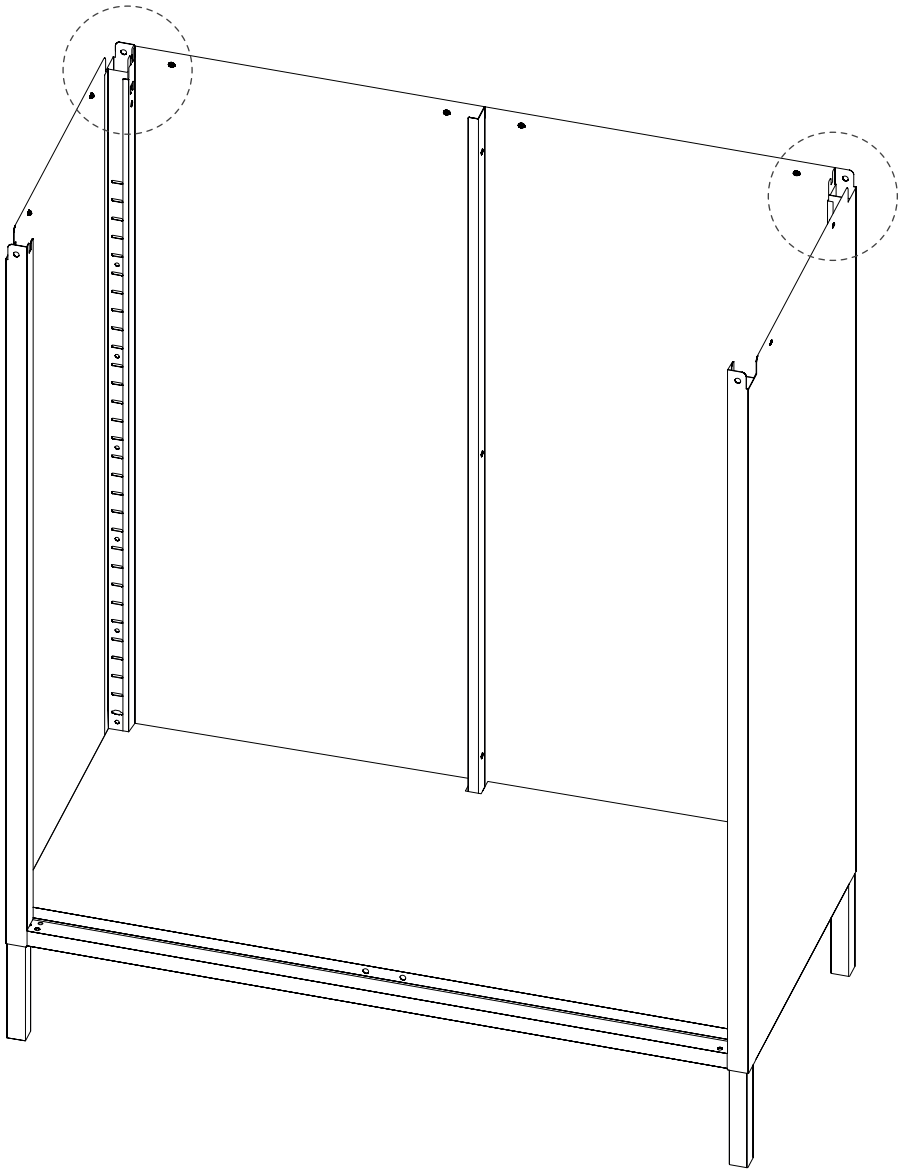


6

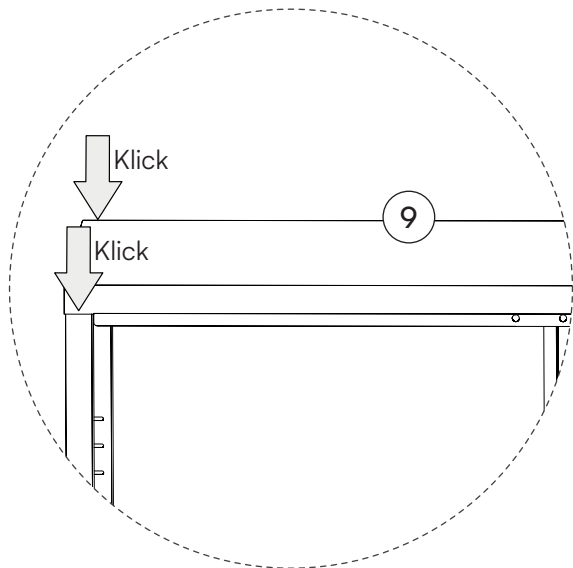
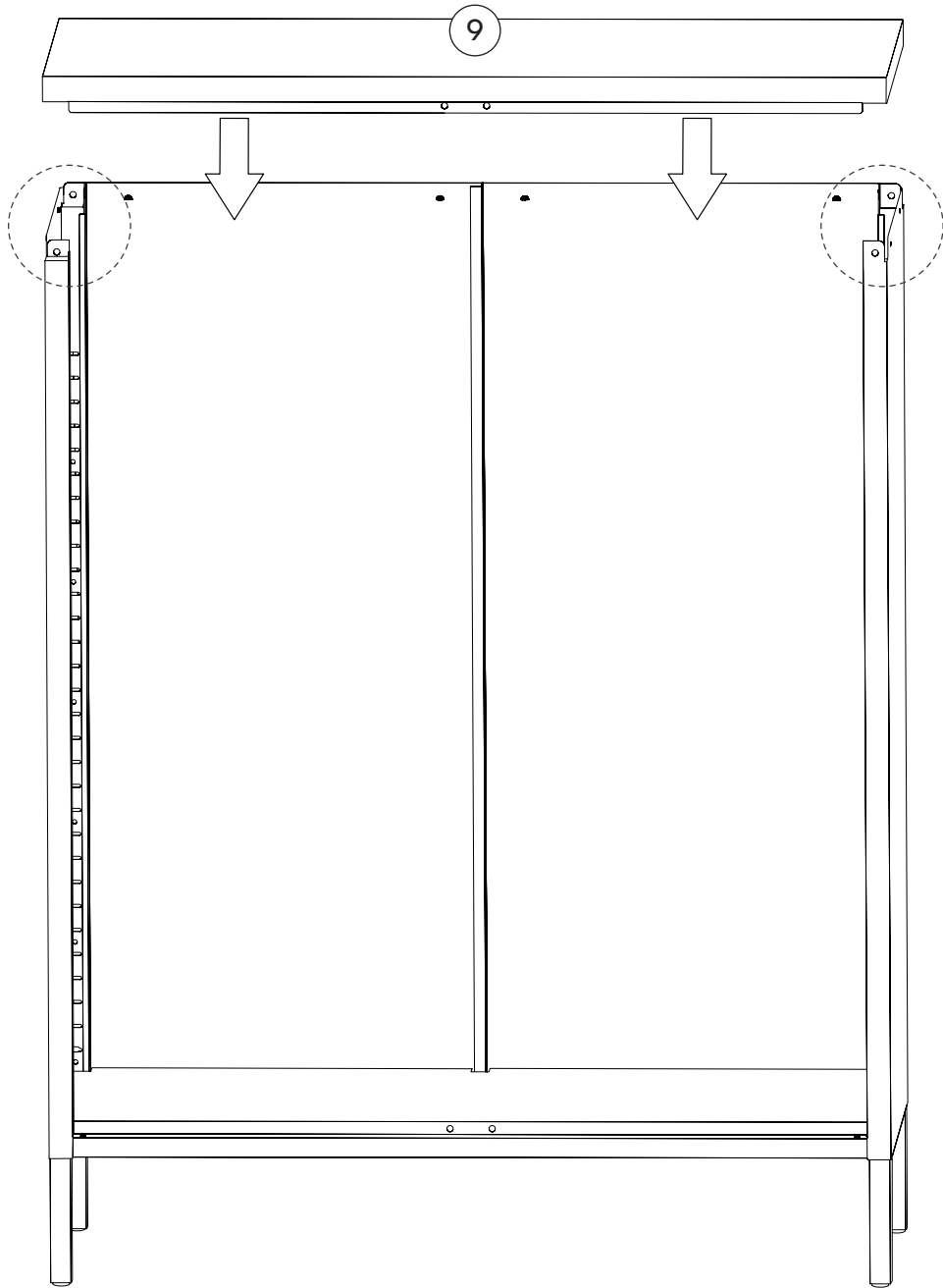


7

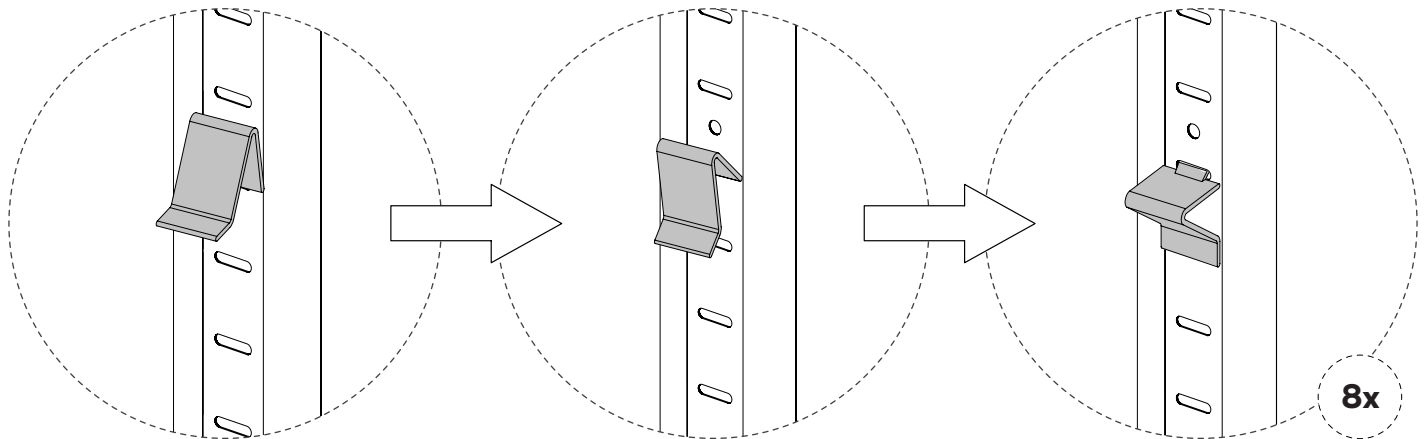
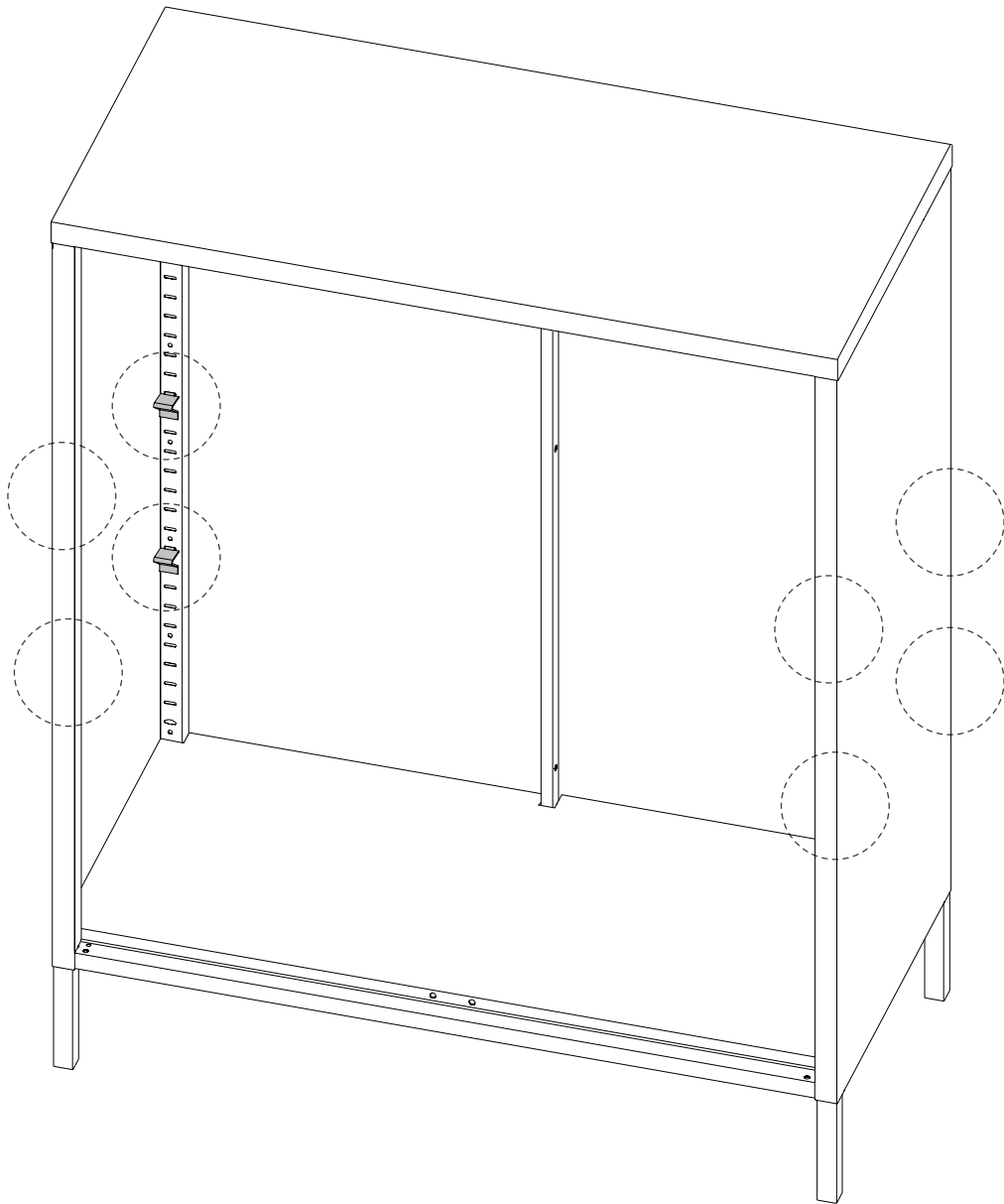
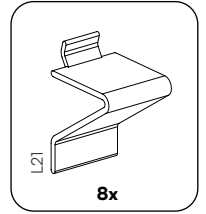


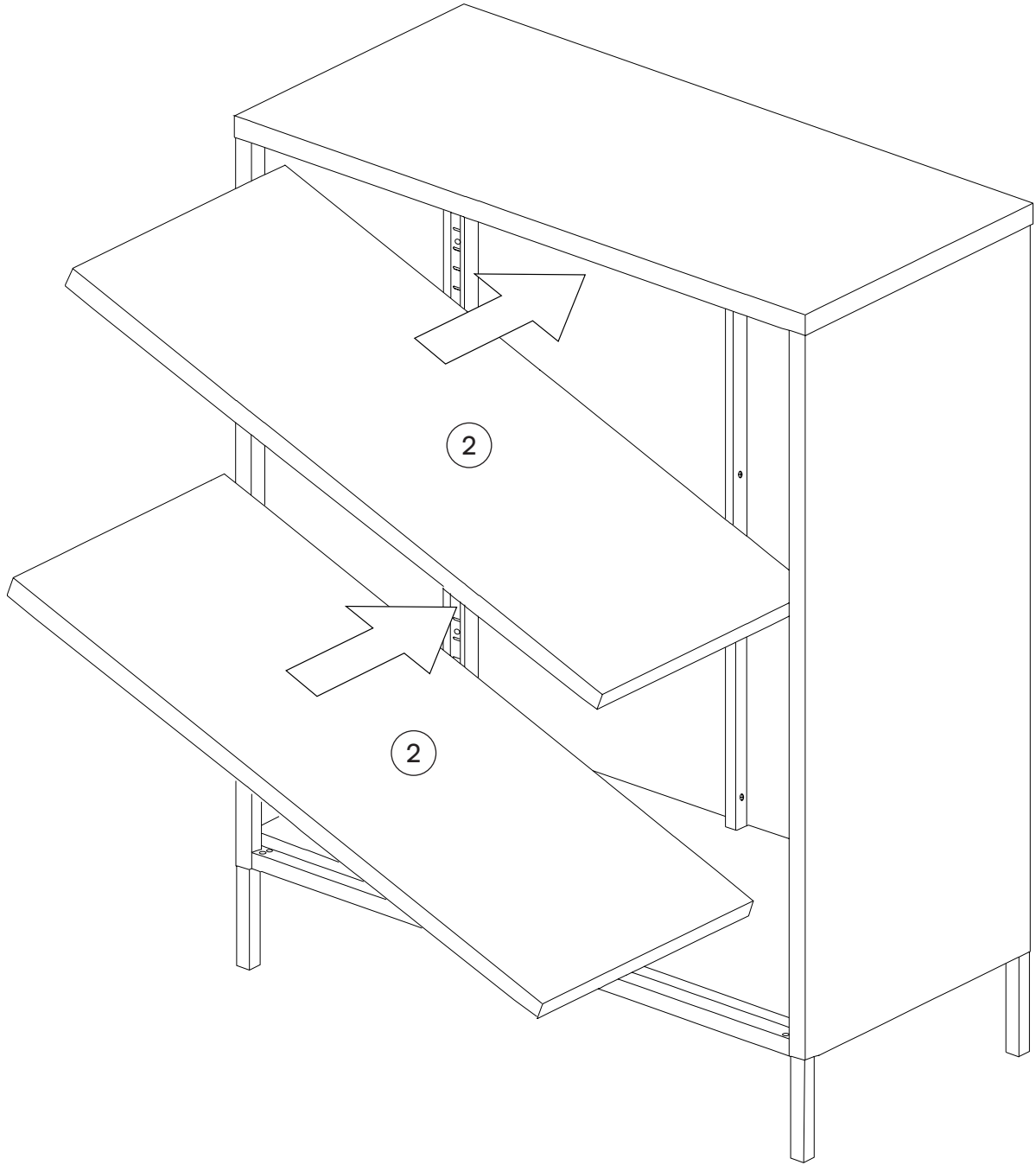


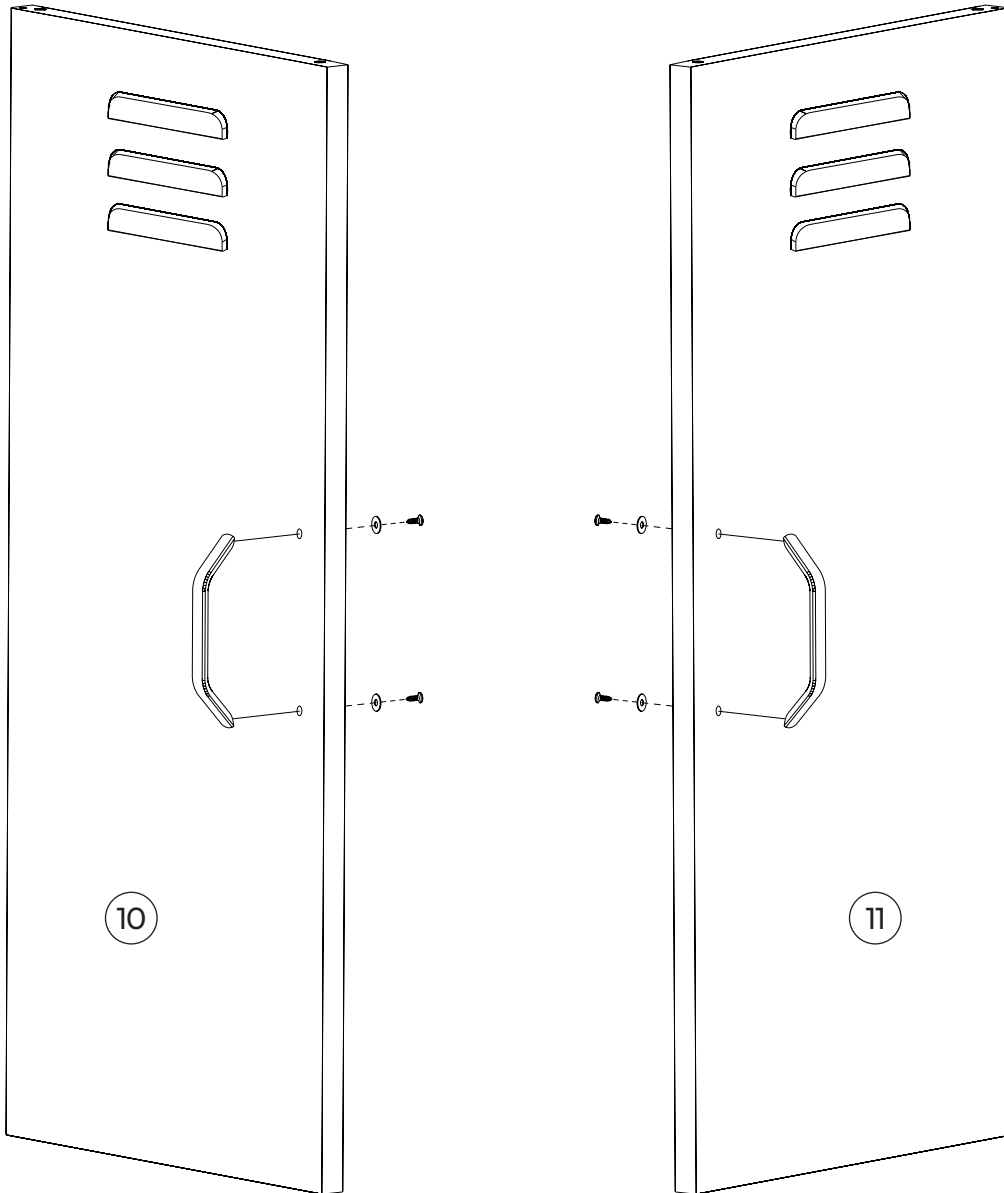
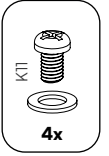
9



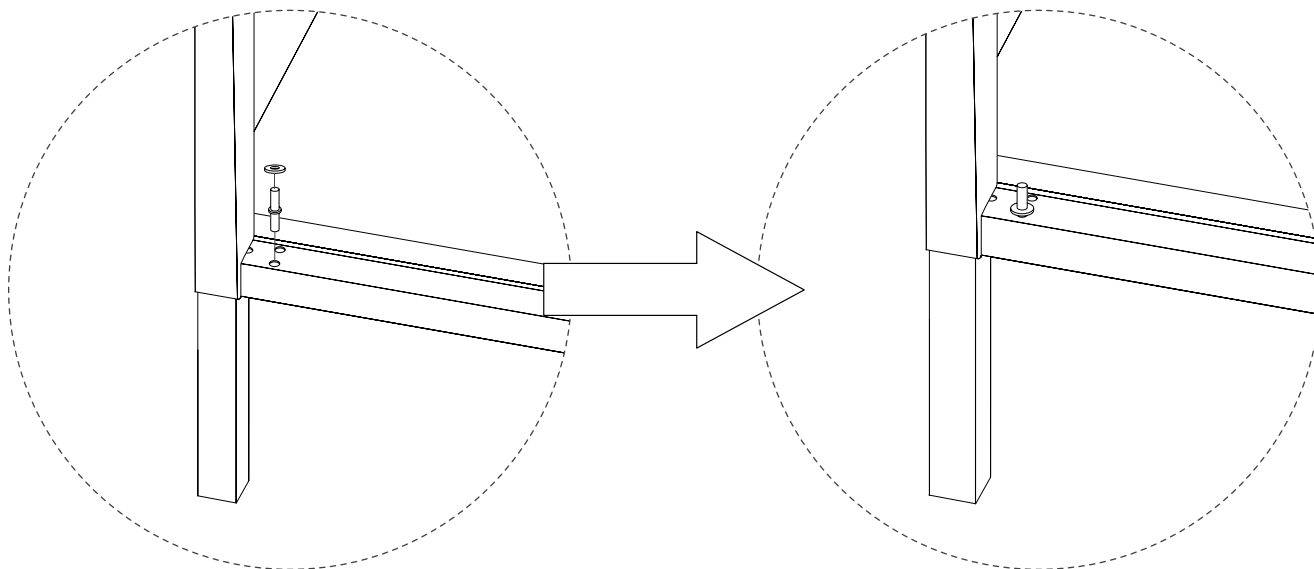
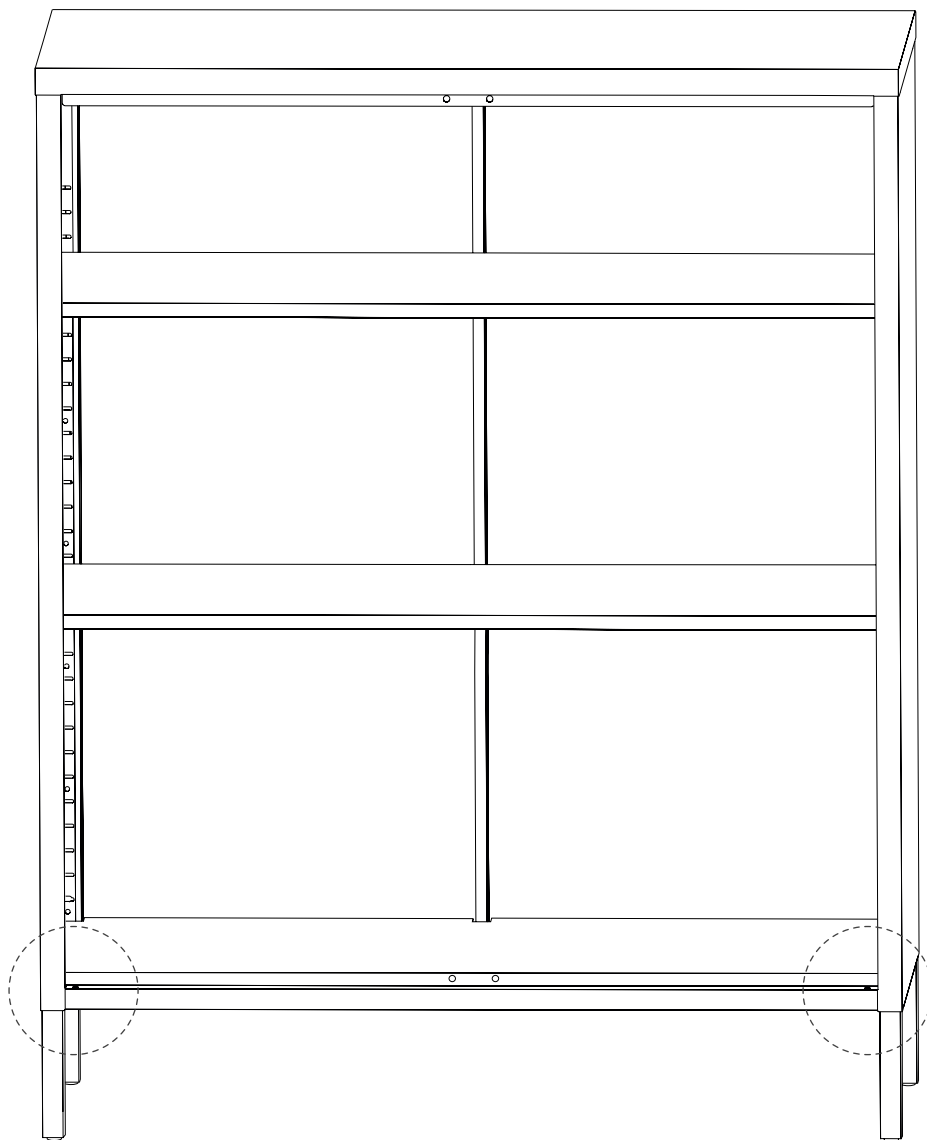
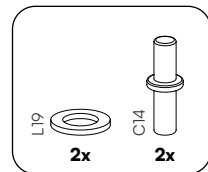
10

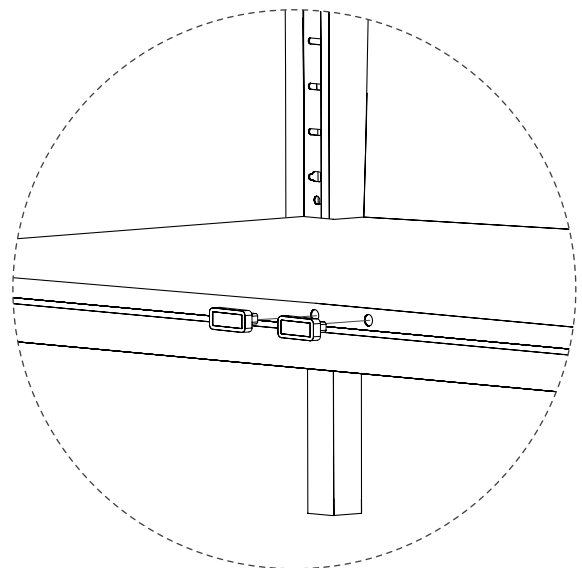
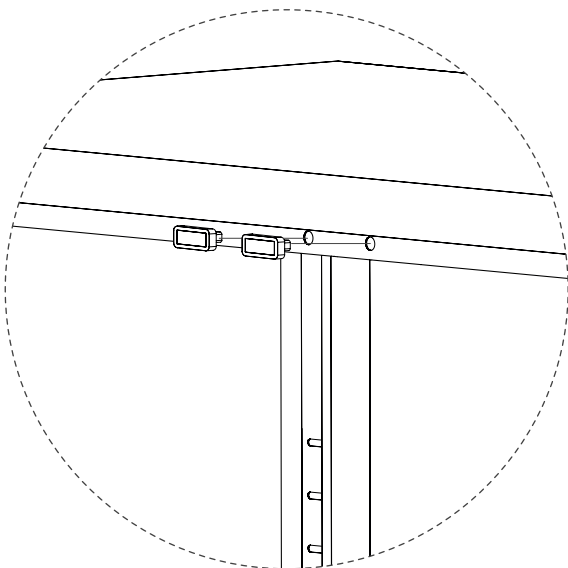
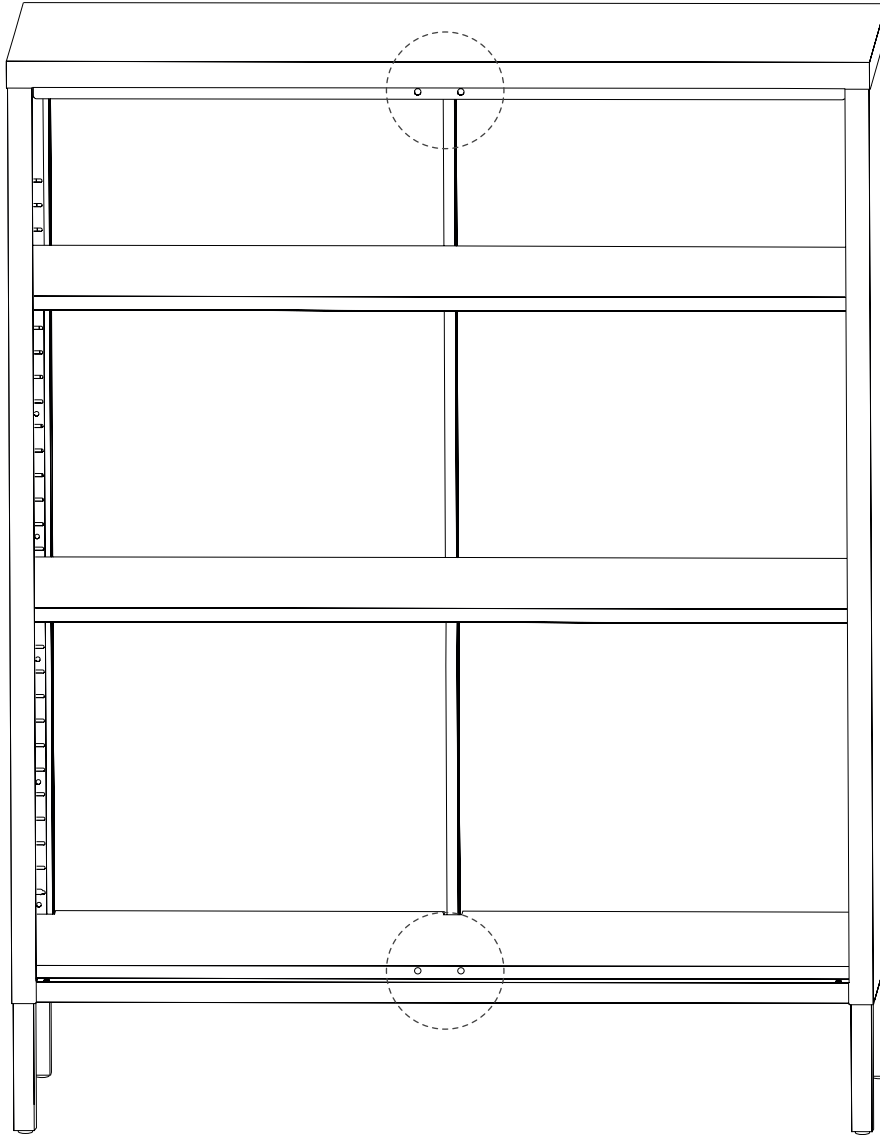
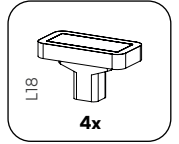




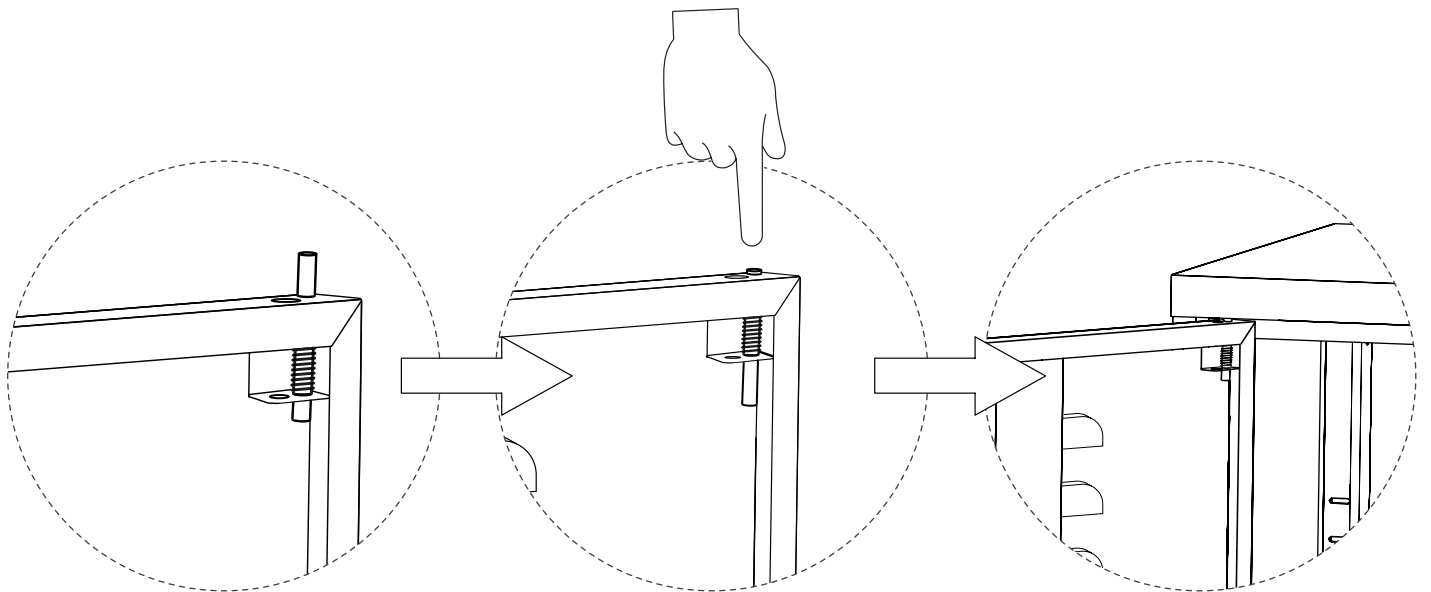
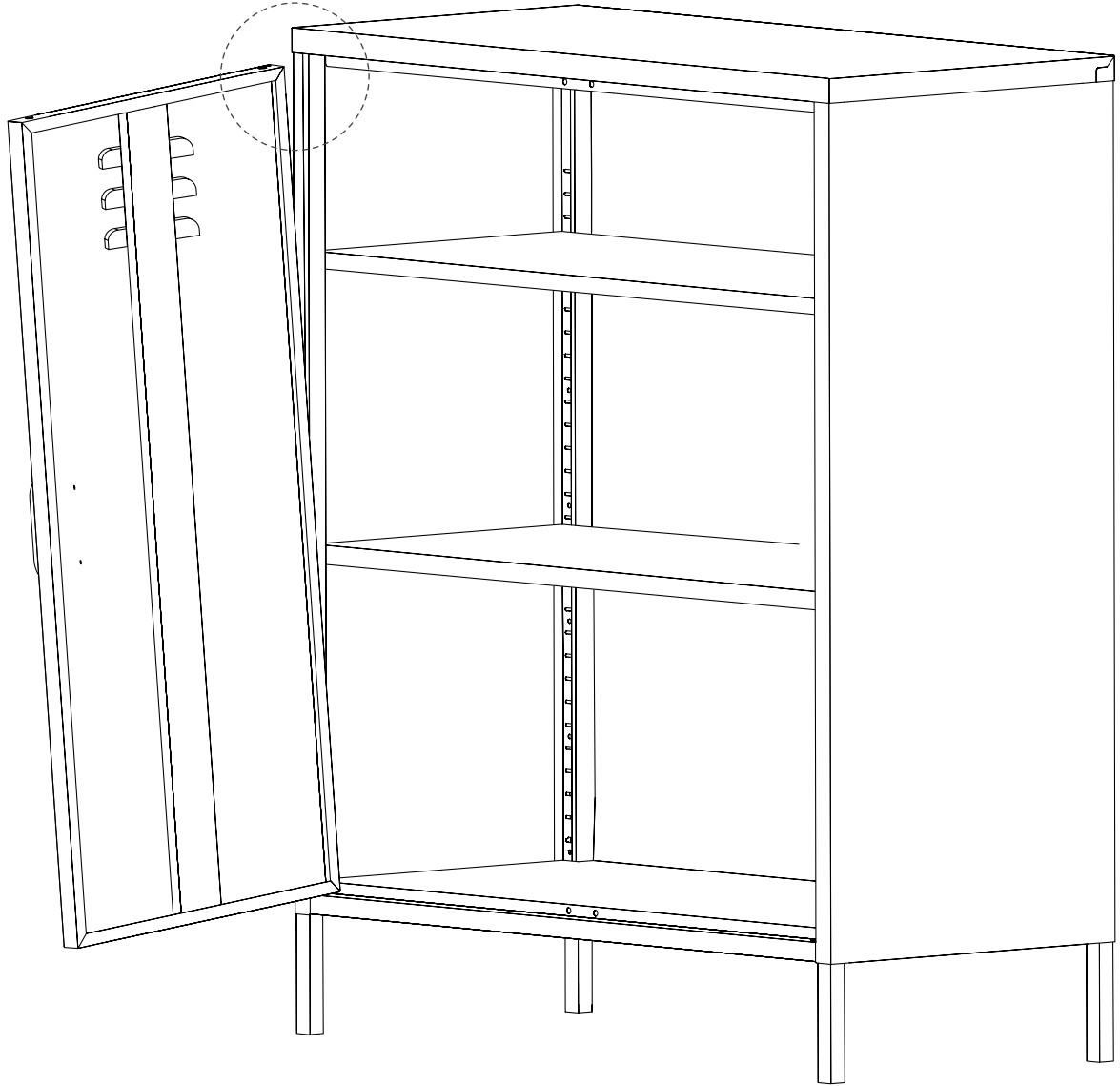
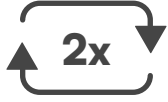


13





15



16

