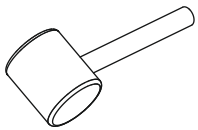
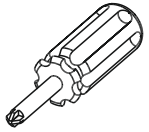
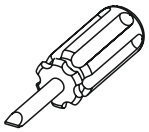


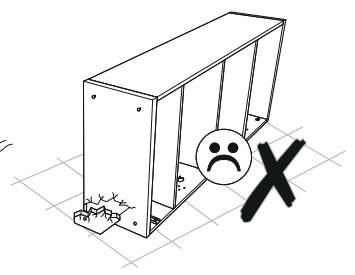
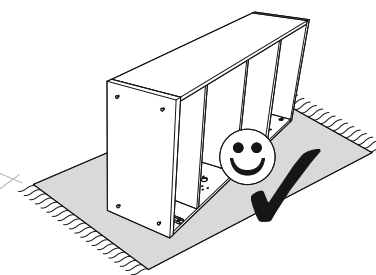
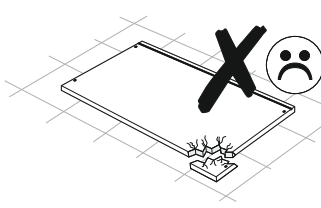
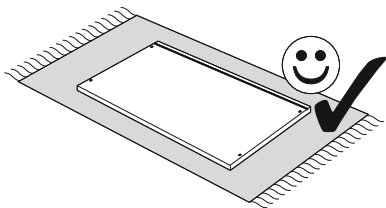
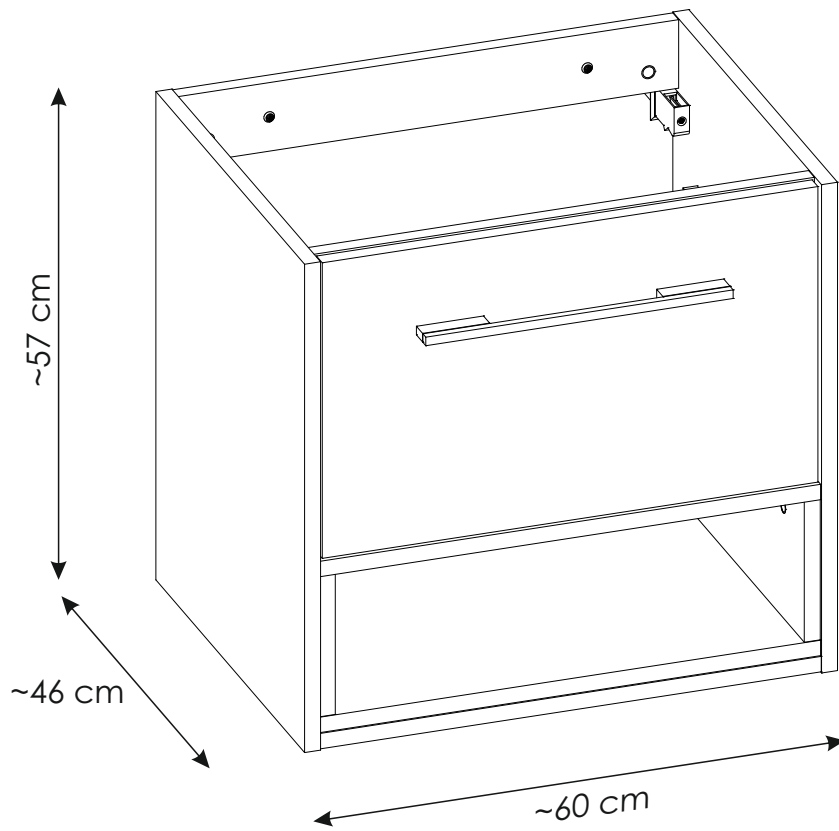
BORNEO 820

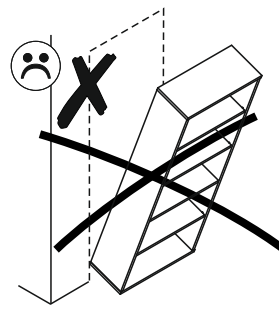
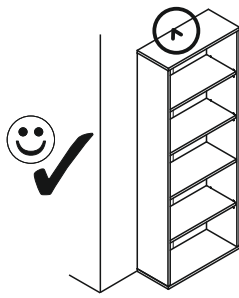


70 MIN



Ø8
Ø10





PL.

UWAGA! Mebel należy trwale zamocować do ściany, aby uniknąć ryzyka związanego z przewróceniem się mebla. W paczce znajdują się elementy mocujące odpowiednie wyłącznie do ścian betonowych lub z pełnej cegły. Jeśli Twoja ściana wykonana jest z innego materiału lub nie masz pewności co do budowy tej ściany, skonsultuj się w kwestii montażu ze specjalistą.

D.

ACHTUNG! Um alle mit dem Umkippen des Möbels verbundenen Risiken auszuschließen, muss das Möbel fest an der Wand verankert werden. Die im Paket enthaltenen Beschläge für die Wandbefestigung sind ausschließlich für Wände aus Beton oder Vollziegeln geeignet. Sollten die heimischen Wände aus anderem Baumaterial bestehen oder sollte es Zweifel in Hinsicht auf dieses Baumaterial geben, bitte eine Fachkraft zu Rate ziehen.

FR.

ATTENTION! Ce meuble doit être fixé en permanence au mur pour éviter les risques de chute. L'ensemble comprend des moyens de fixation adaptés uniquement aux murs de béton ou de brique. Si votre mur est fait d'un matériau différent ou si vous êtes incertain quant à la construction du mur, consultez un spécialiste.

I.

ATTENZIONE! Il mobile deve essere permanentemente fissato alla parete per evitare i rischi derivanti da un ribaltamento del mobile. La confezione contiene solo elementi di fissaggio adatti per pareti in calcestruzzo o in laterizio pieno. Se la vostra parete è realizzata in materiale diverso o avete dubbi sulla costruzione della parete, consultare uno specialista per un montaggio corretto.

RU.

ПРИМЕЧАНИЕ! Эту мебель необходимо всегда прикреплять к стене, чтобы избежать рисков, связанных с переворотом мебели. В пакете находятся крепительные элементы, которые подходят исключительно к бетонным стенам или из целого кирпича. Если стена изготовлена из другого материала или вы не уверены относительно строения стены, проконсультируйтесь относительно монтажа со специалистом.

EN.

WARNING! To prevent this furniture from tripping over, fix it to the wall permanently. The package includes fastening elements only suitable for concrete or full-brick walls. If your wall is made of a different material or you are unsure as to the construction of the wall, please consult a specialist regarding installation.

SK.

POZOR! Nábytok musí byť trvalo pripevnený k stene tak, aby sa zamedzilo riziku prevrátenia. V balíku sa nachádzajú upevňovacie komponenty výlučne pre betónové steny alebo steny z plnej tehly. Ak je Vaša stena z iného materiálu alebo ak si nie ste istí, z čoho je stena vyhotovená, vyžiadajte si odbornú pomoc.

CZ.

POZOR! Nábytek je nutné pevně připevnit ke zdi, abychom se vyhnuli riziku spojenému s jeho převrnutím. V balíčku se nacházejí připevňující prvky vhodné výhradně do betonových zdí nebo zdí z plných cihel. Pokud jsou Vaše zdi zhotoveny z jiného materiálu nebo si nejste jejich konstrukcí jisti, konzultujte otázku montáže se specialistou.

RO.

ATENȚIE! Mobilă trebuie ancorată permanent în perete pentru a evita riscul de răsturnare a mobilei. Pachetul conține elementele de fixare potrivite numai pentru pereții din beton sau din cărămidă solidă. Dacă peretele Dvs. este realizat dintr-un alt material sau nu sunteți sigur care este structura peretelui, consultați un specialist în privința montajului.

NL.

OPMERKING! De meubelen moeten permanent aan de muur worden bevestigd om te voorkomen dat de meubelen kantelen. Het pakket bevat bevestigingselementen die alleen geschikt zijn voor betonnen of massieve bakstenen muren. Als uw muur van een ander materiaal is gemaakt of als u niet zeker bent over de constructie van deze muur, raadpleeg dan een specialist voor de installatie.

TR.

DIKKAT! Devrilme riskini önlemek için mobilya duvara sabitlenmelidir. Pakette, sadece beton veya tam tuğla duvarlara uygun sabitleme elemanları bulunmaktadır. Eğer duvarınız başka bir malzemenen yapıldıysa veya duvar yapısından emin değilseniz, montaj konusunda bir uzmana danışınız.

AR.

ملاحظة!

يجب تثبيت الأثاث بإحكام إلى الحائط أو الجدار لتجنب خطر إنقلابه. تحتوي العلبة على مسامير التثبيت التي تناسب الجدران الخرسانية أو الطوب. إذا كان جدارك مصنوعاً من مادة مختلفة أو لم تكن متأكداً من مادة بناءه اسأل المتخصص عن كيفية التثبيت.

E.

¡ATENCIÓN! El mueble debe ser fijado permanentemente a la pared para evitar el riesgo relacionado con el vuelco del mueble. En el paquete hay elementos de fijación adecuados solo para paredes de hormigón o de ladrillo entero. Si su pared está hecha de otro material o no está seguro sobre la construcción de esta pared, consulte el montaje con un especialista.

CN.

注意！本家具需要固定在墙上以免倒塌。本包所含有的固定部件仅适用于混凝土墙及整砖墙。欲使用在其他墙体或不确定墙体时，请向专家询问安装方式。

HR.

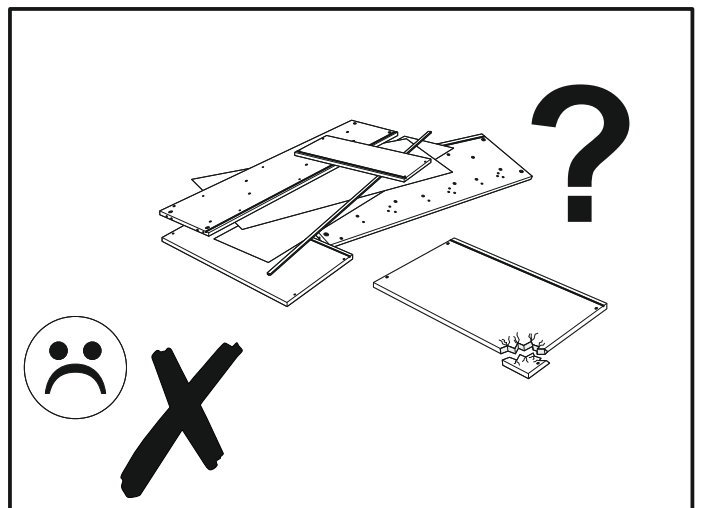
NAPOMENA! Namještaj mora biti trajno pričvršćen za zid, kako bi se izbjegao rizik od njegova prevrtanja. U paketu se nalaze elementi za pričvršćivanje prikladni isključivo za betonske zidove ili punu ciglu. Ako je Vaš zid izrađen od drugog materijala ili niste sigurni od čega je napravljen Vaš zid, konzultirajte se sa stručnjakom u vezi sa montažom.

SLO.

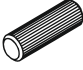



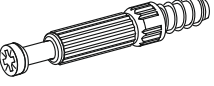




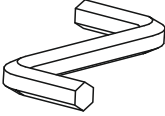
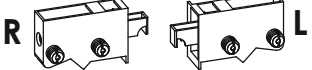
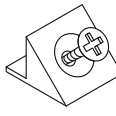
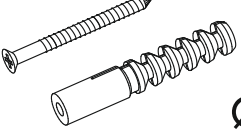
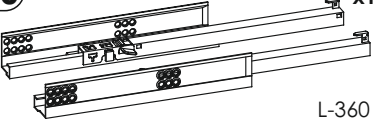
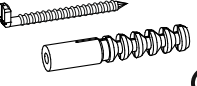
POZOR! Pohištvo trajno pritrdite na steno, da preprečite tveganje, da se prevrne. V paketu so pritrđilni elementi, ki so ustrezni izključno za betonske stene in za stene iz polne opeke. Če je vaša stena izdelana iz drugih materialov ali niste gotovi glede konstrukcije stene, se o montaži posvetujte s strokovnjakom.

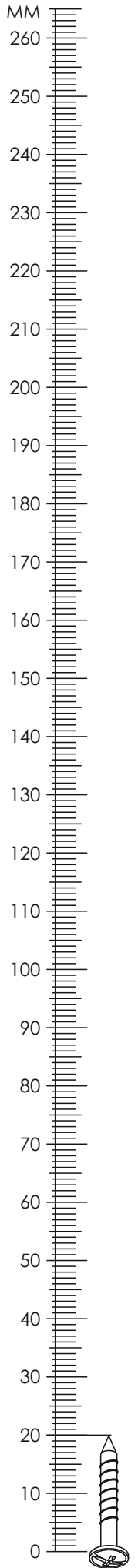
HU.

FIGYELEM! Rögzítse a bútorokat a falhoz, hogy elkerülje a bútor felborulásának kockázatát. A készletben kizárólag beton- vagy téglafalhoz használható kötőelemek találhatók. Ha a fal más anyagból készült, vagy ha nem tudja, milyen falak találhatók otthonában, forduljon szakemberhez.

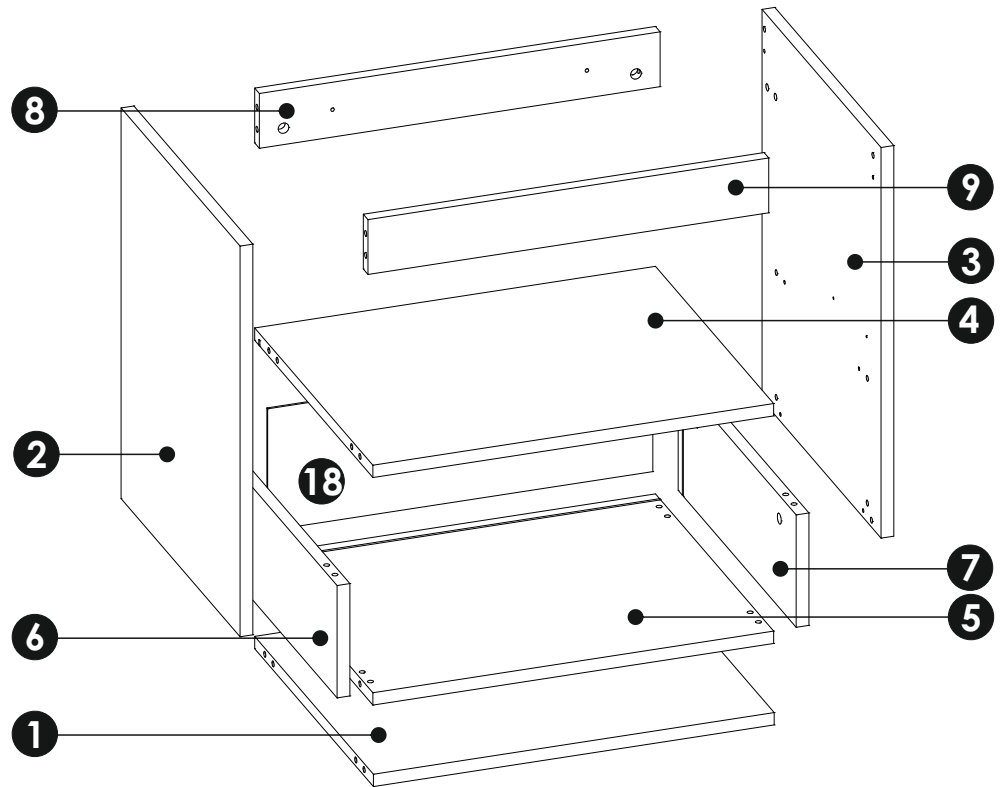
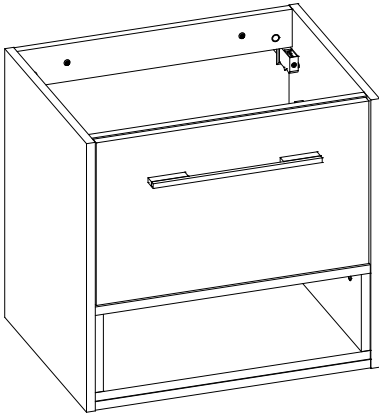


BORNEO 820

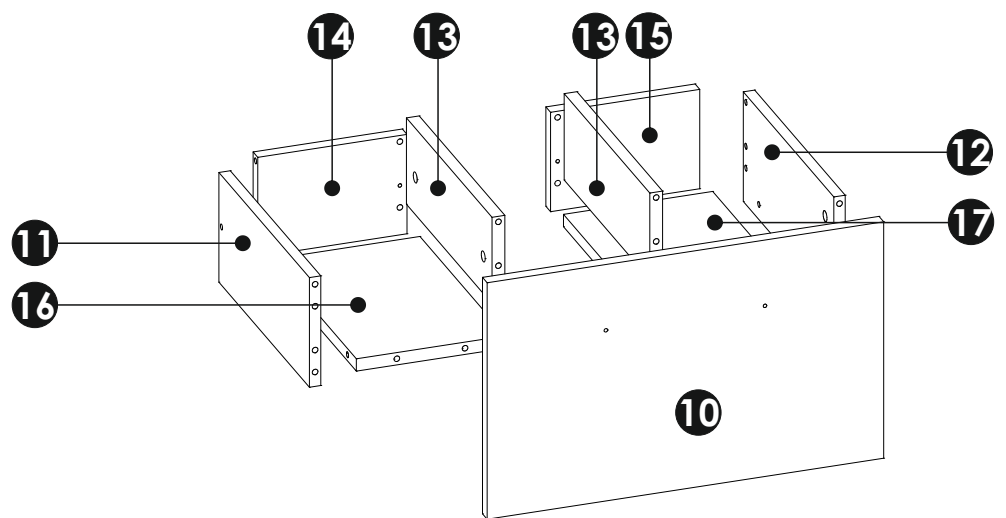
A1 8 x 35 mm x44 	C2 5 x 13 mm x4 	E0 x28 
E1 15 x 12 mm x28 	F1 6 x 34 mm x28 	G1 7 x 50 mm x6 
H1 L - 346 mm x1 	J10 3,5 x 40 mm x8 	K5 M4 x 25mm x2 
M x1 	P8A x1 	R4 x2 
S13 x2  $\varnothing 8$	T10 x1  L-360	Y2 x2  $\varnothing 10$

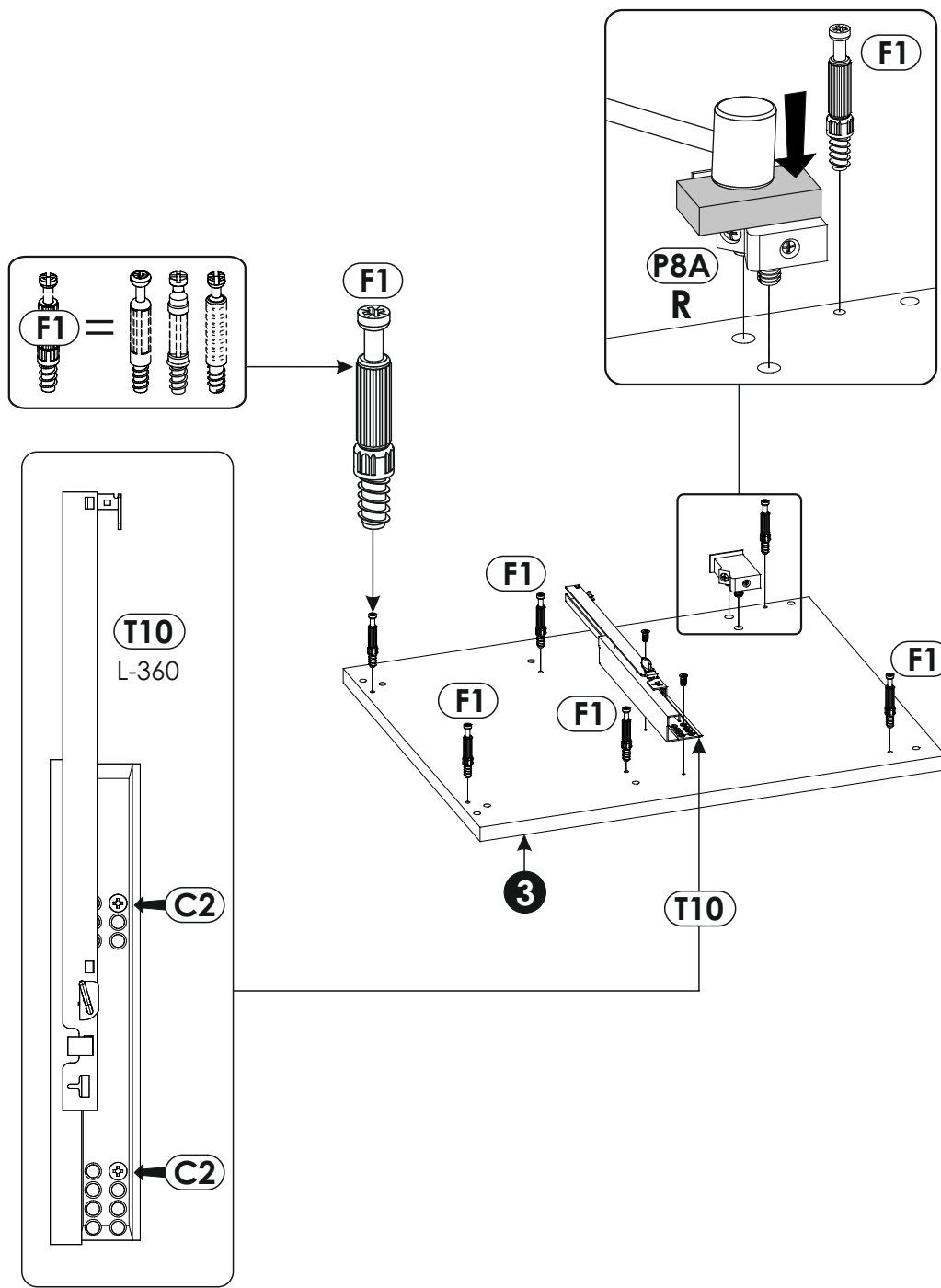
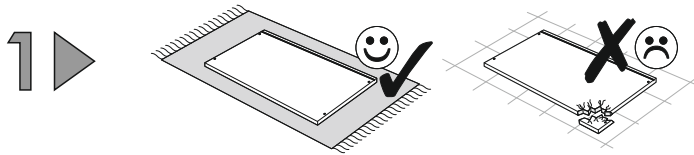
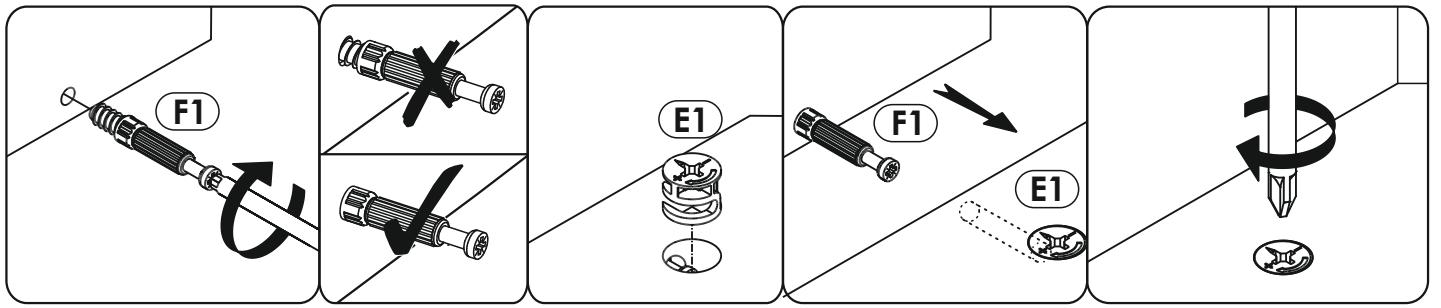


BORNEO 820

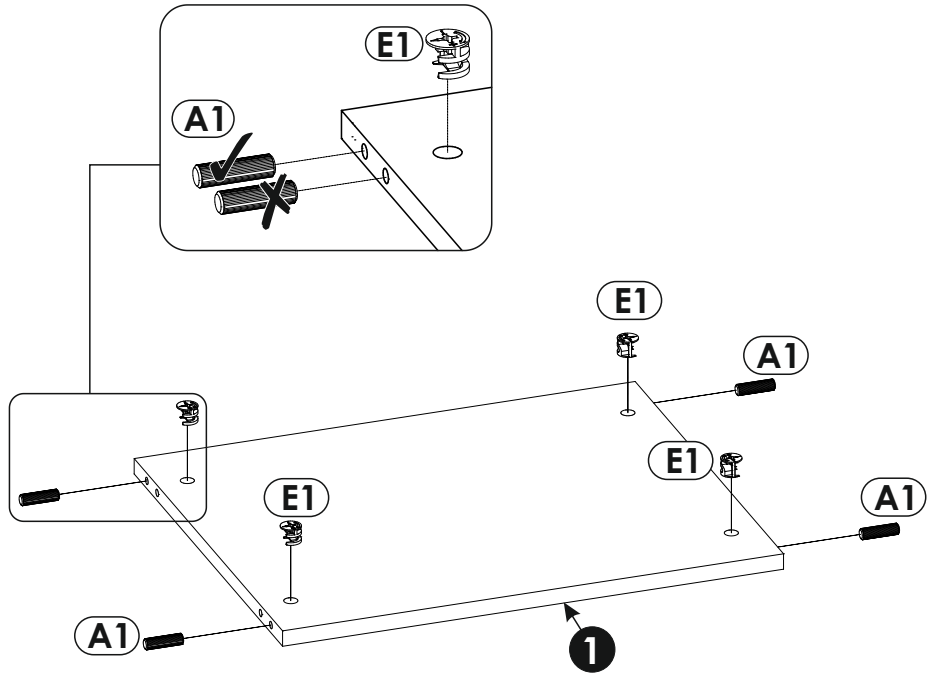
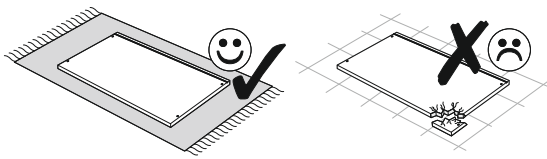


1	564	459	18	x1	1/1
2	570	460	18	x1	1/1
3	570	460	18	x1	1/1
4	564	457	18	x1	1/1
5	564	457	18	x1	1/1
6	456	164	18	x1	1/1
7	456	164	18	x1	1/1
8	564	80	18	x1	1/1
9	564	80	18	x1	1/1
10	558	345	18	x1	1/1
11	350	160	16	x1	1/1
12	350	160	16	x1	1/1
13	331	126	18	x2	1/1
14	210	145	18	x1	1/1
15	210	145	18	x1	1/1
16	210	331	18	x1	1/1
17	210	331	18	x1	1/1
18	178	542	3	x1	1/1

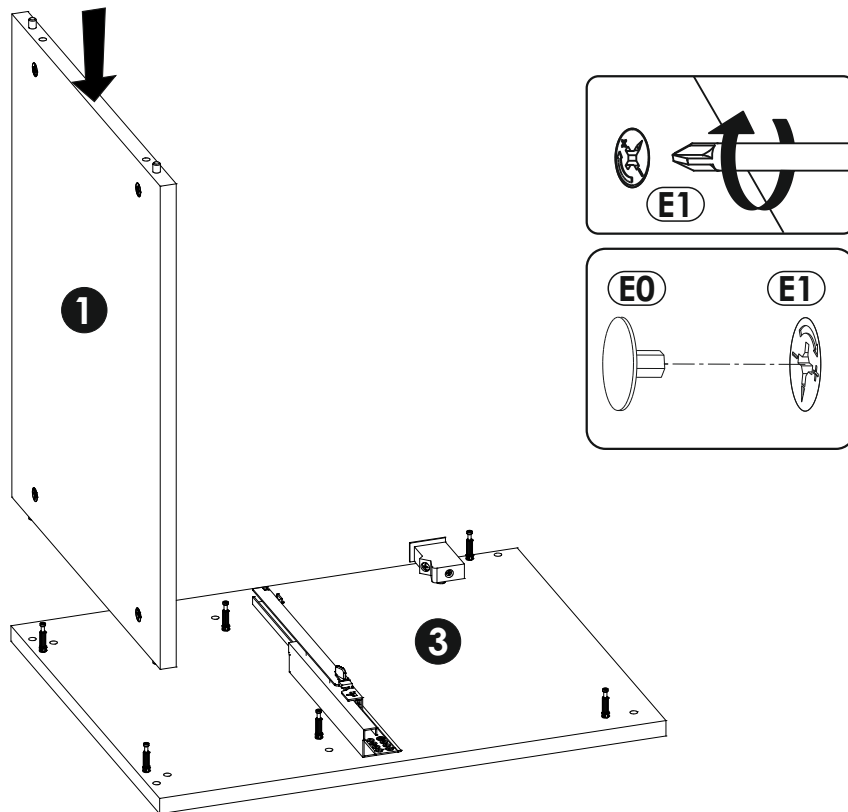
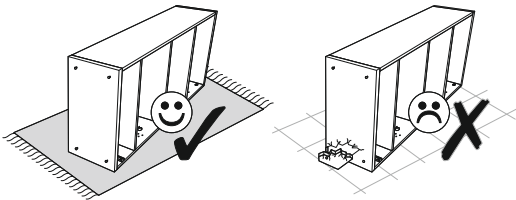




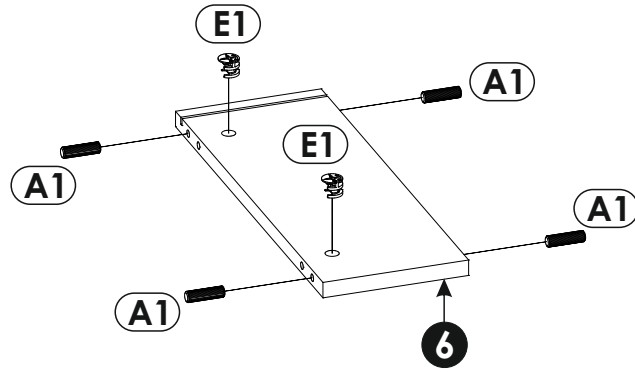
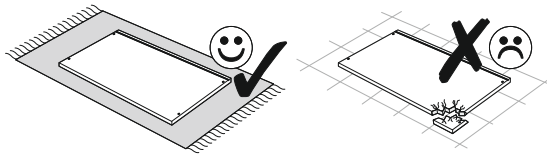
2 ▶



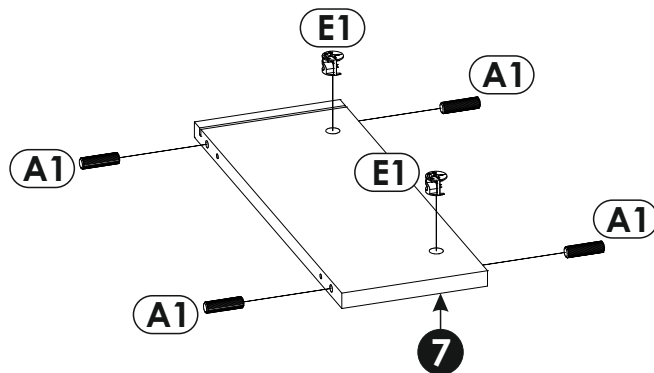
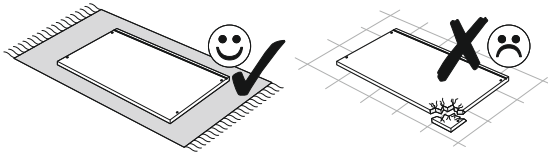
3 ▶



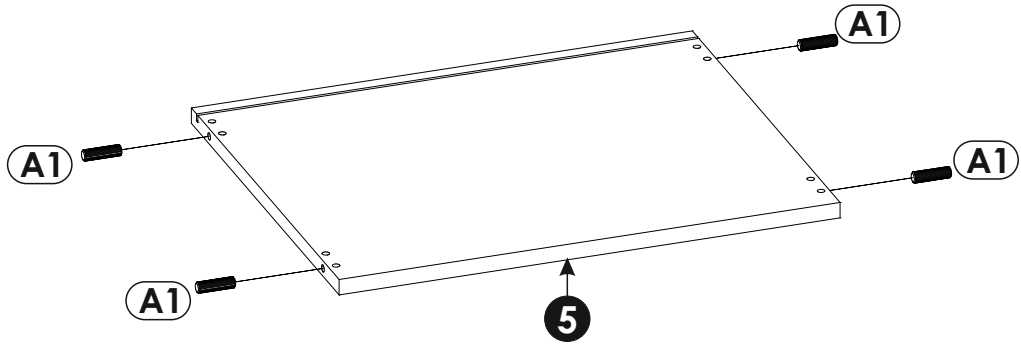
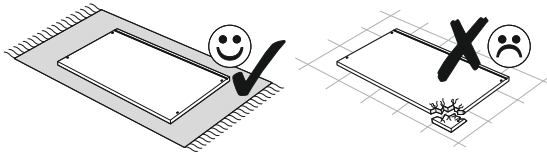
4 ▶



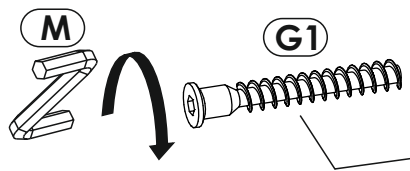
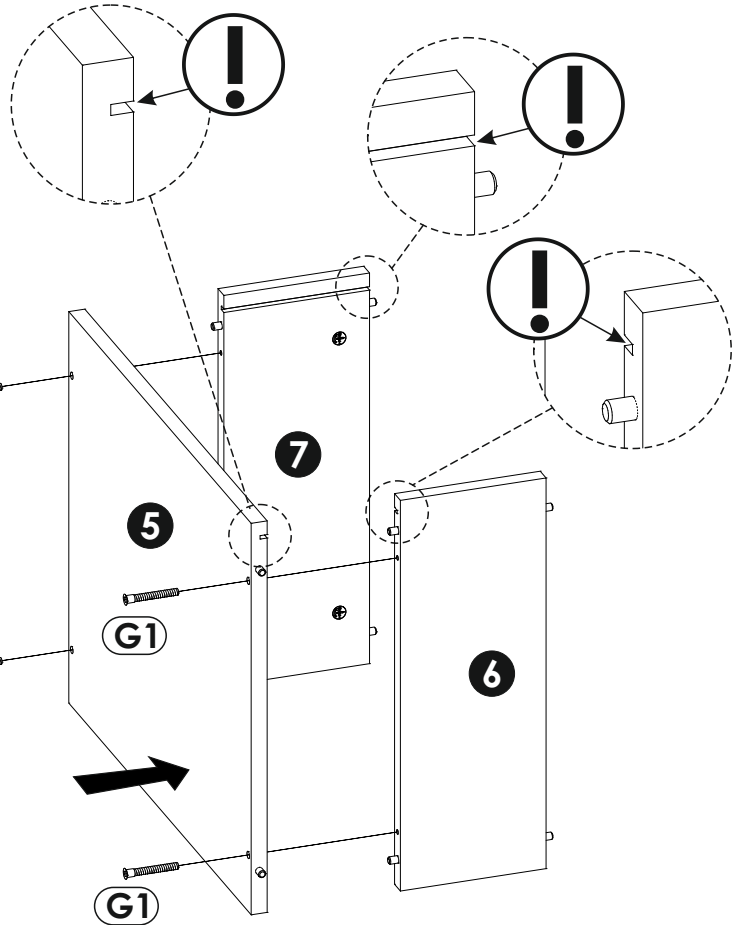
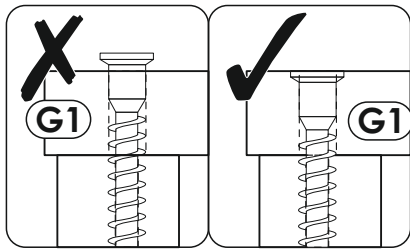
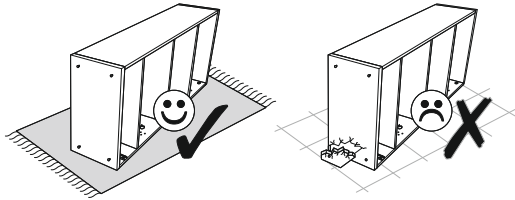
5 ▶



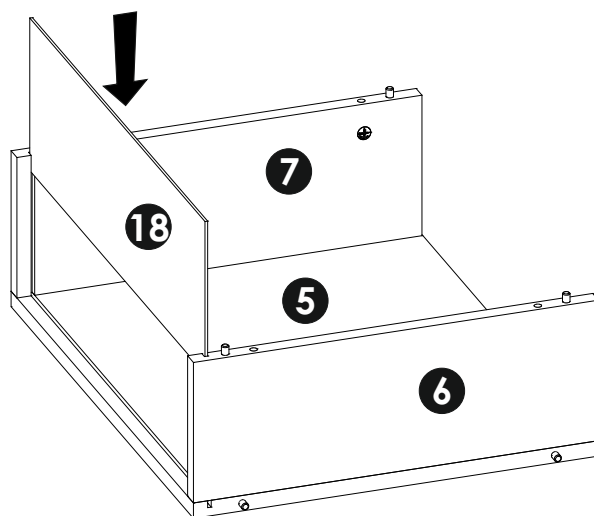
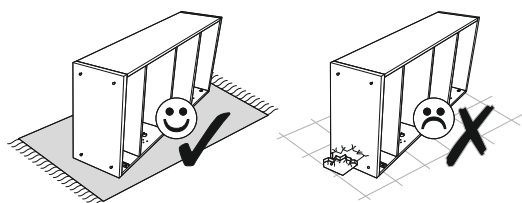
6 ▶



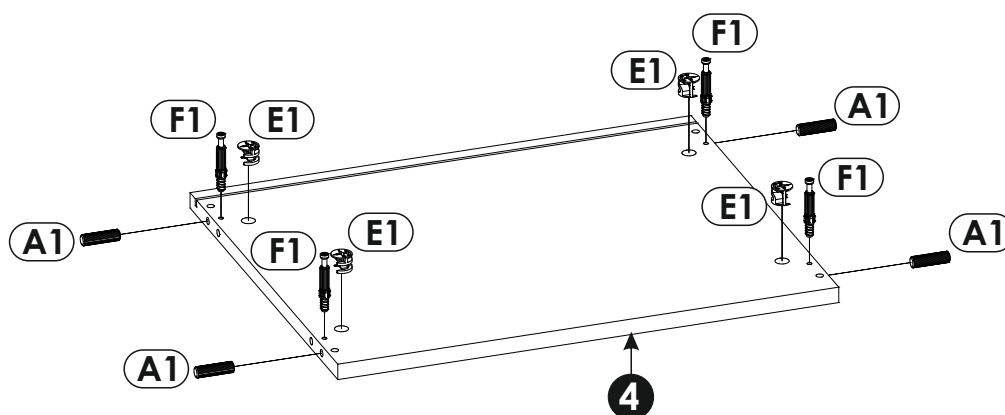
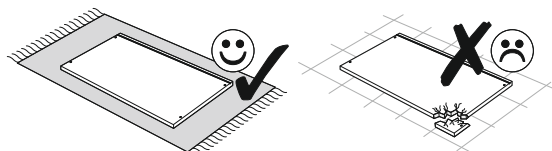
7 ▶



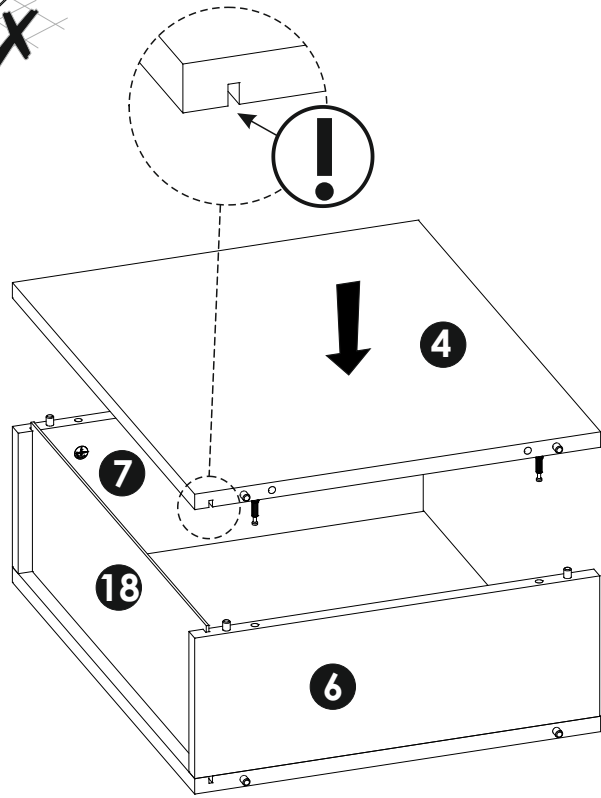
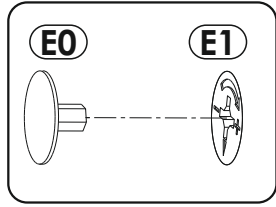
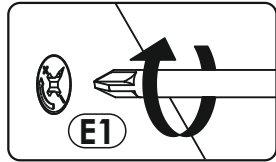
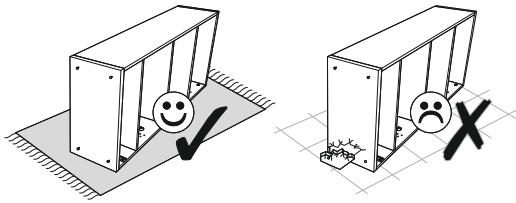
8 ▶



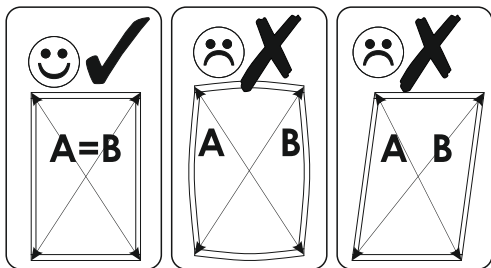
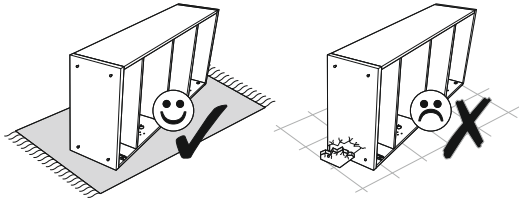
9 ▶



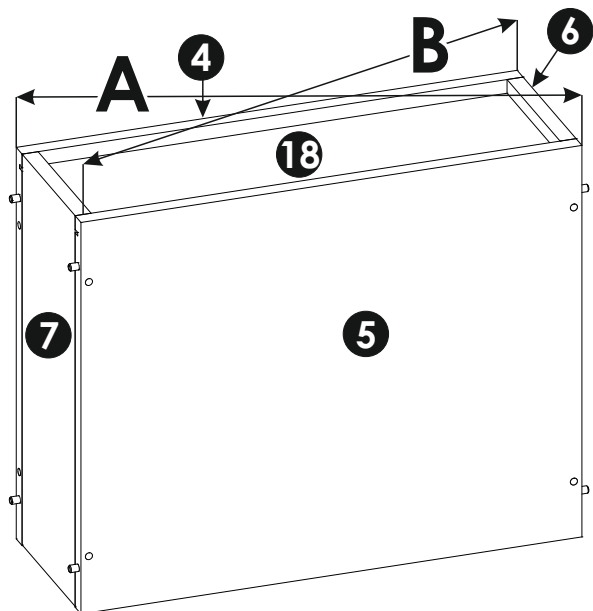
10 ▶



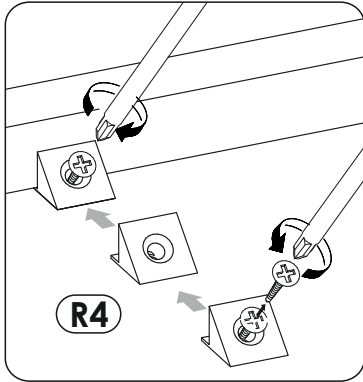
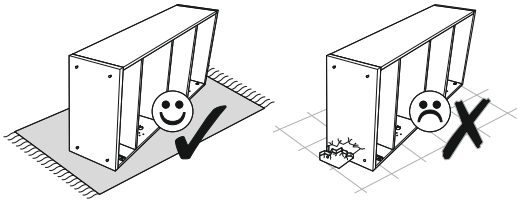
11 ▶



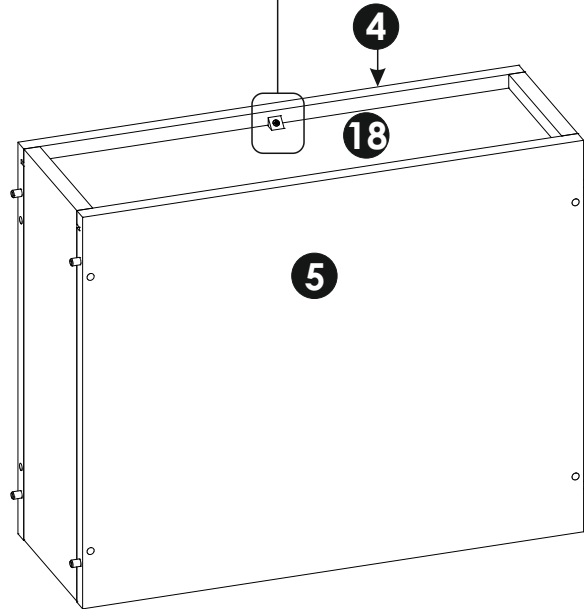
A=B



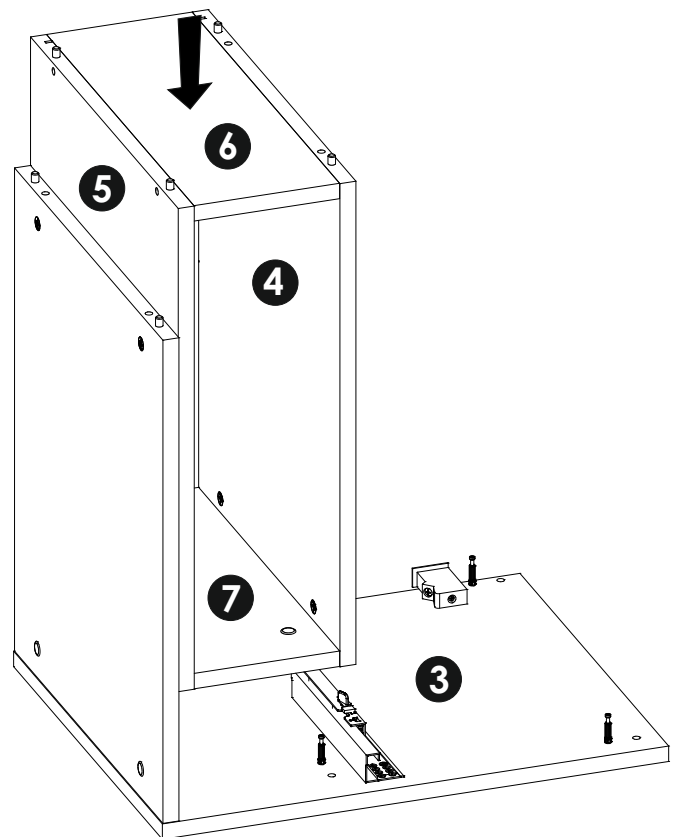
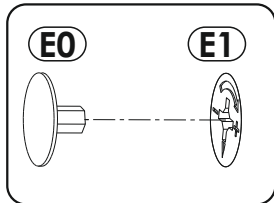
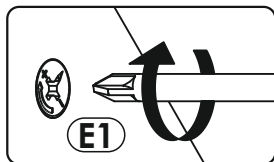
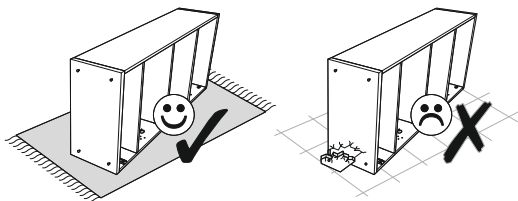
12▶



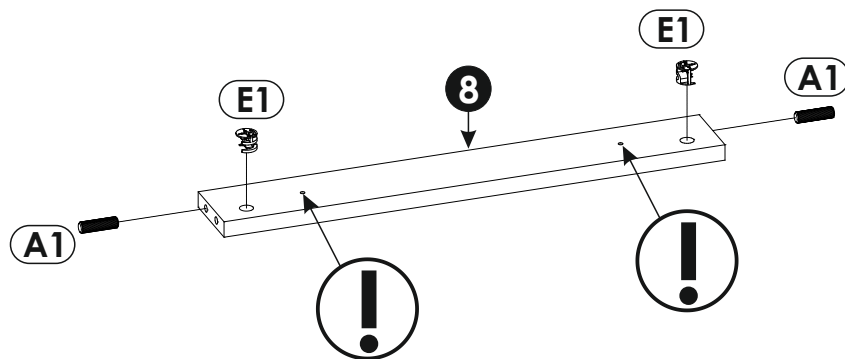
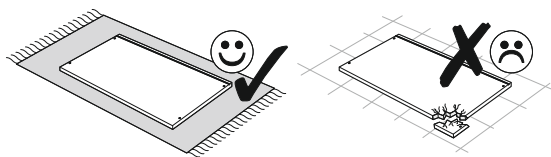
x2



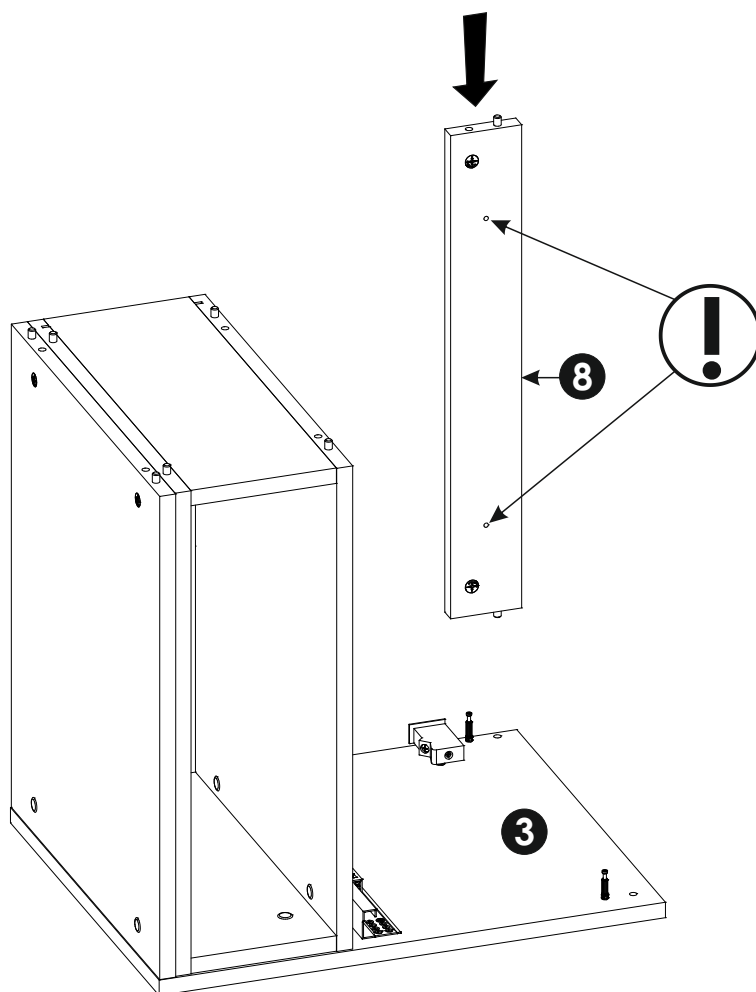
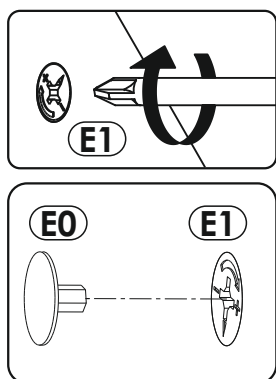
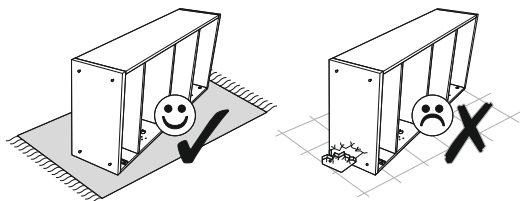
13▶



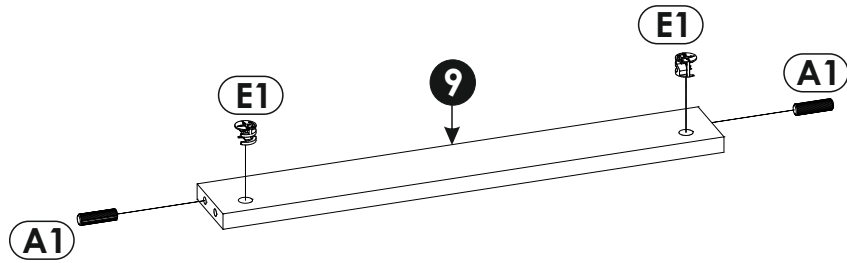
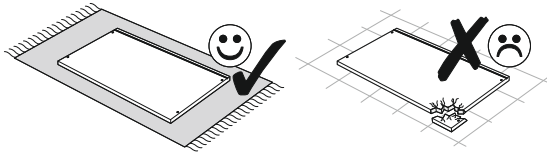
14▶



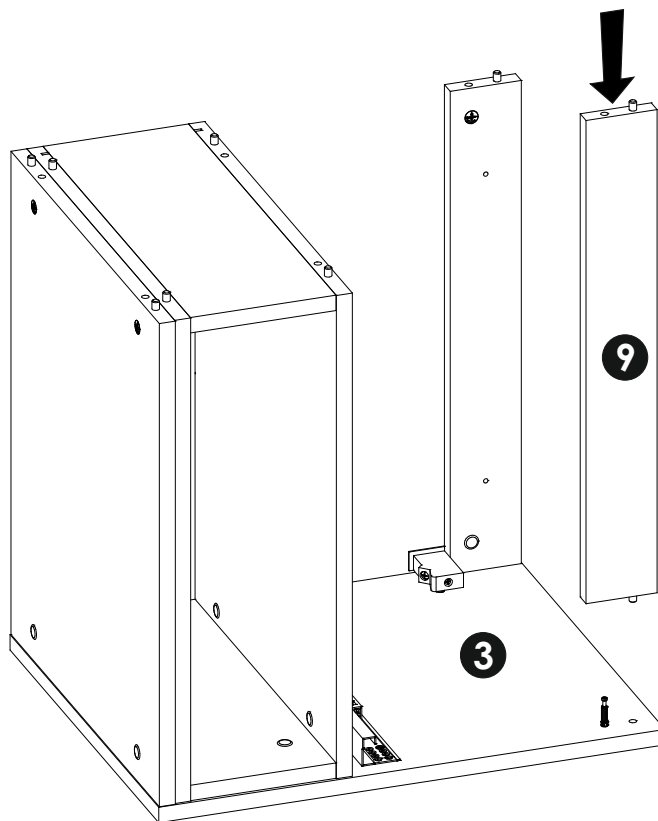
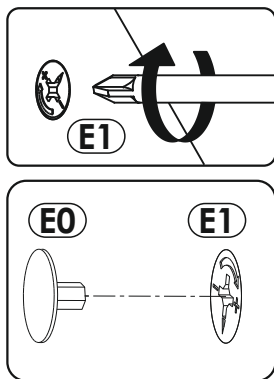
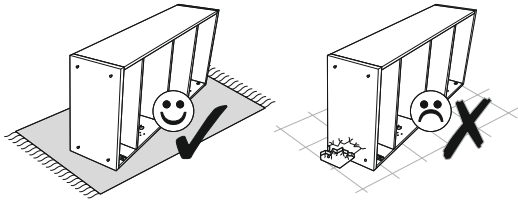
15▶



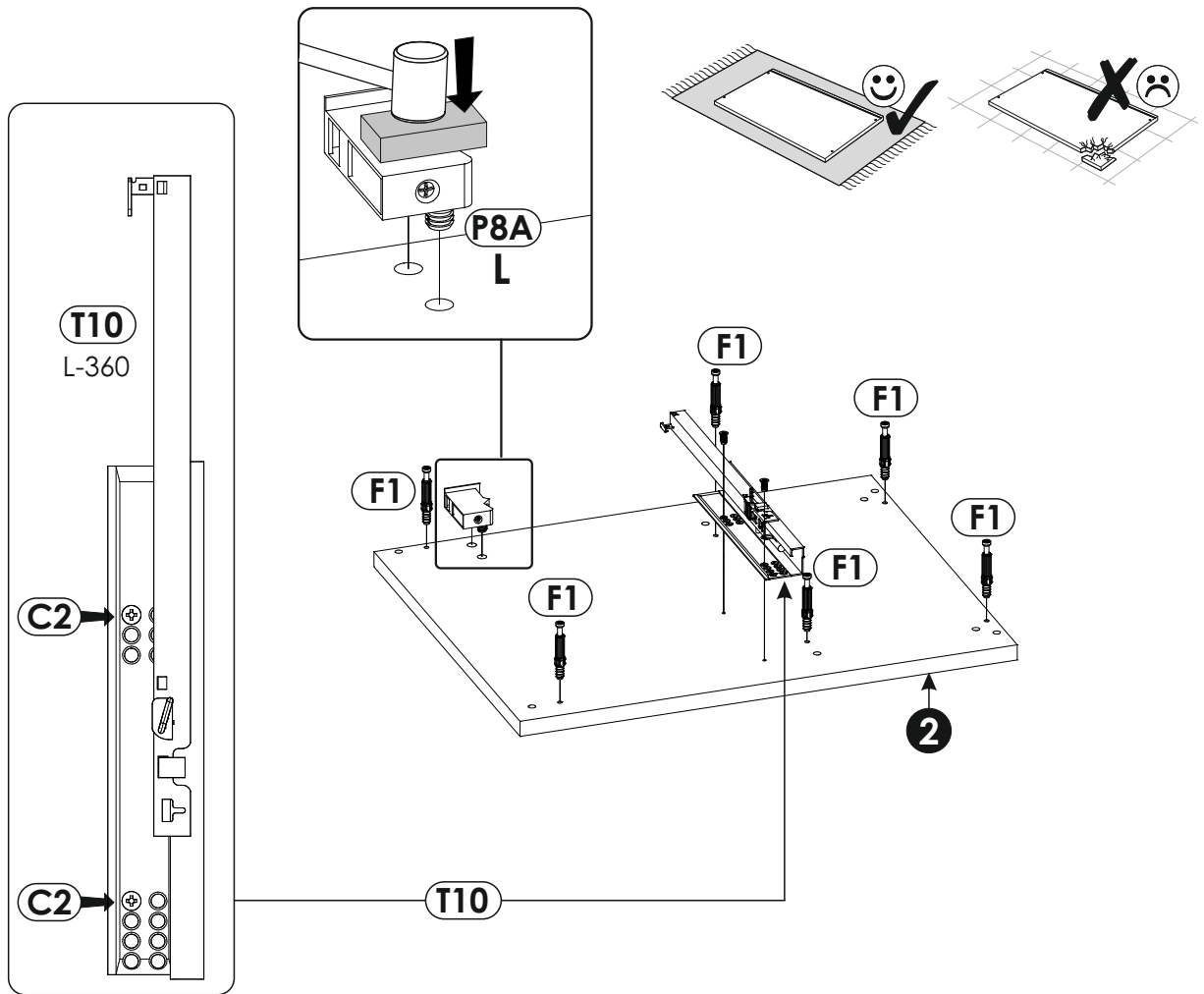
16▶▶



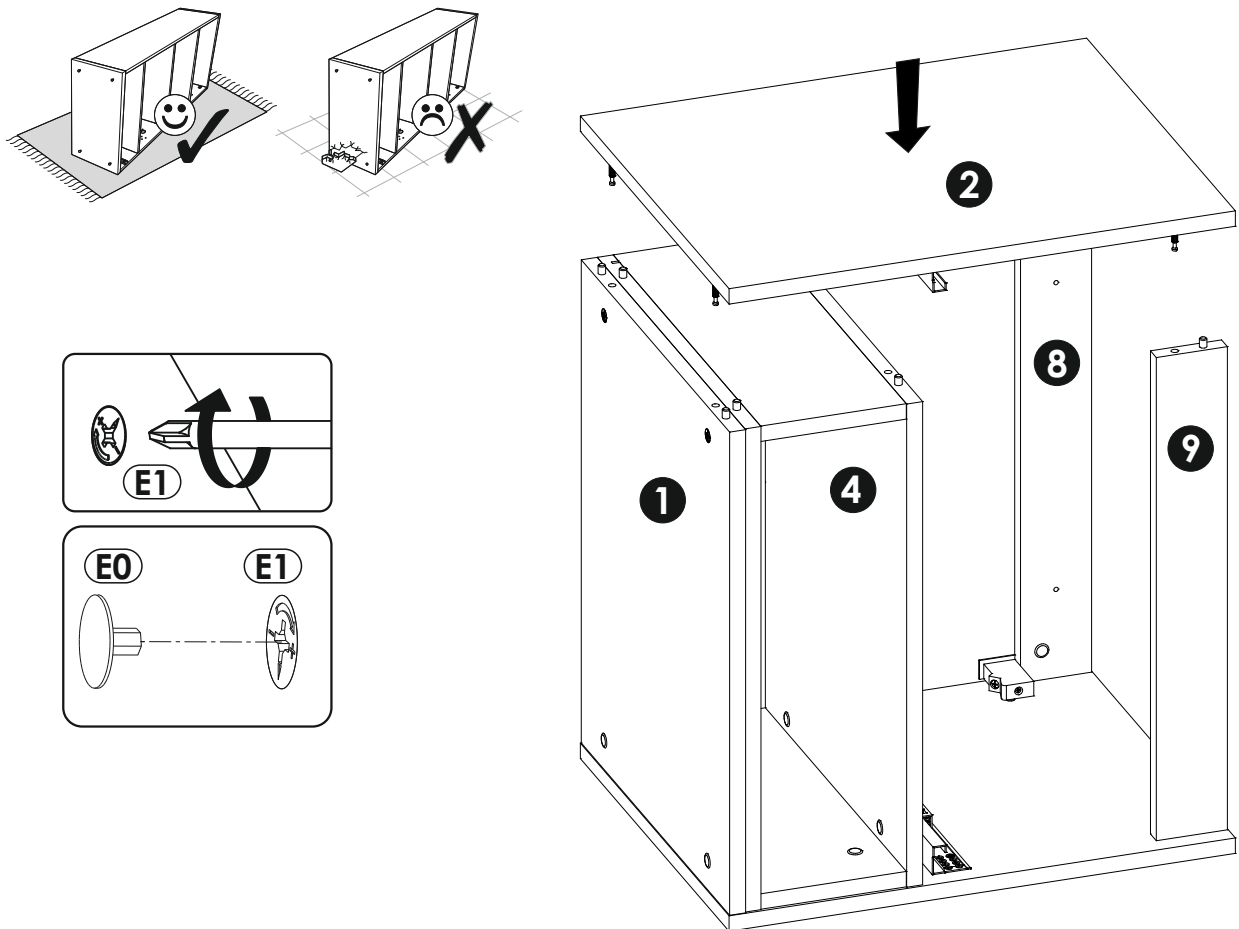
17▶▶

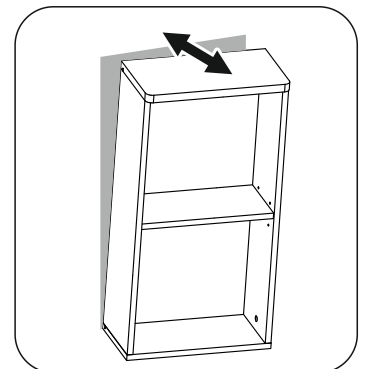
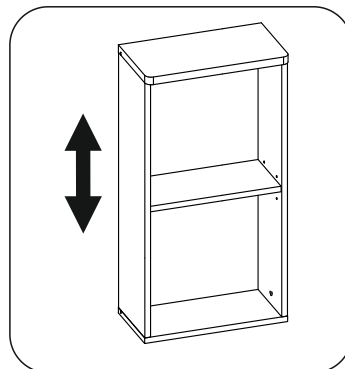
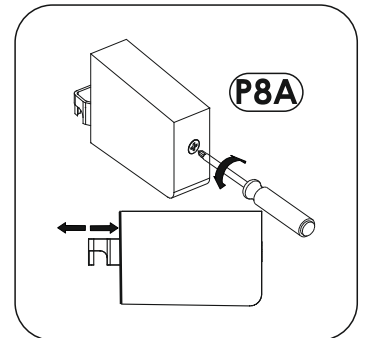
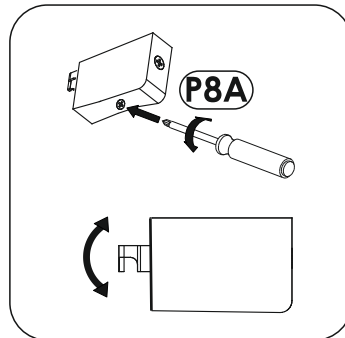
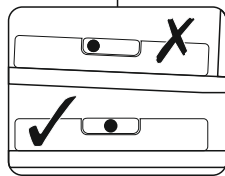
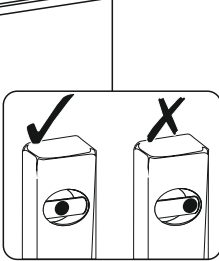
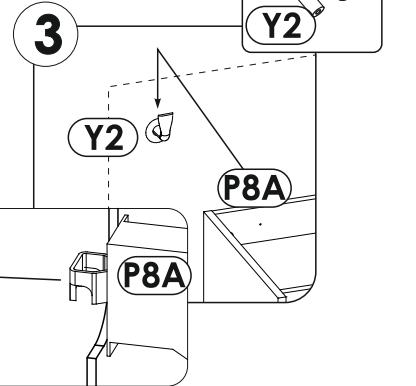
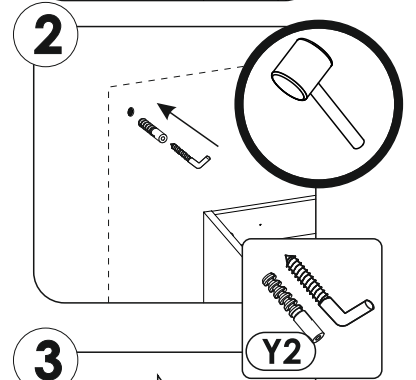
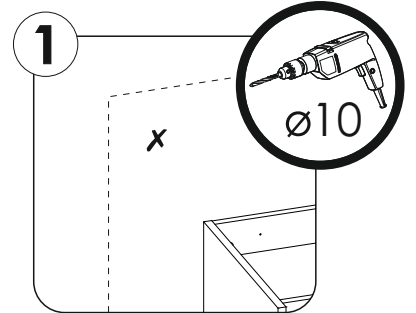
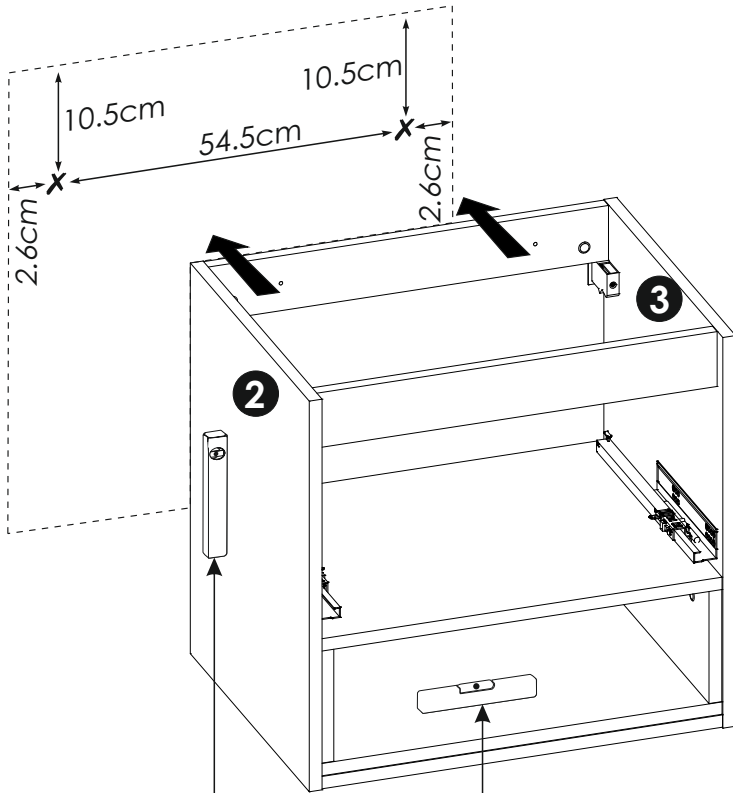
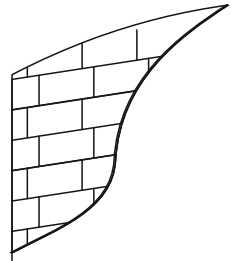
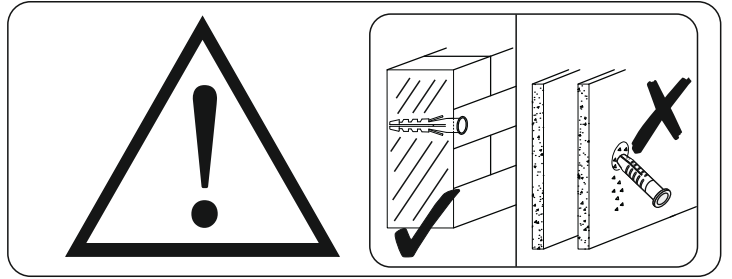


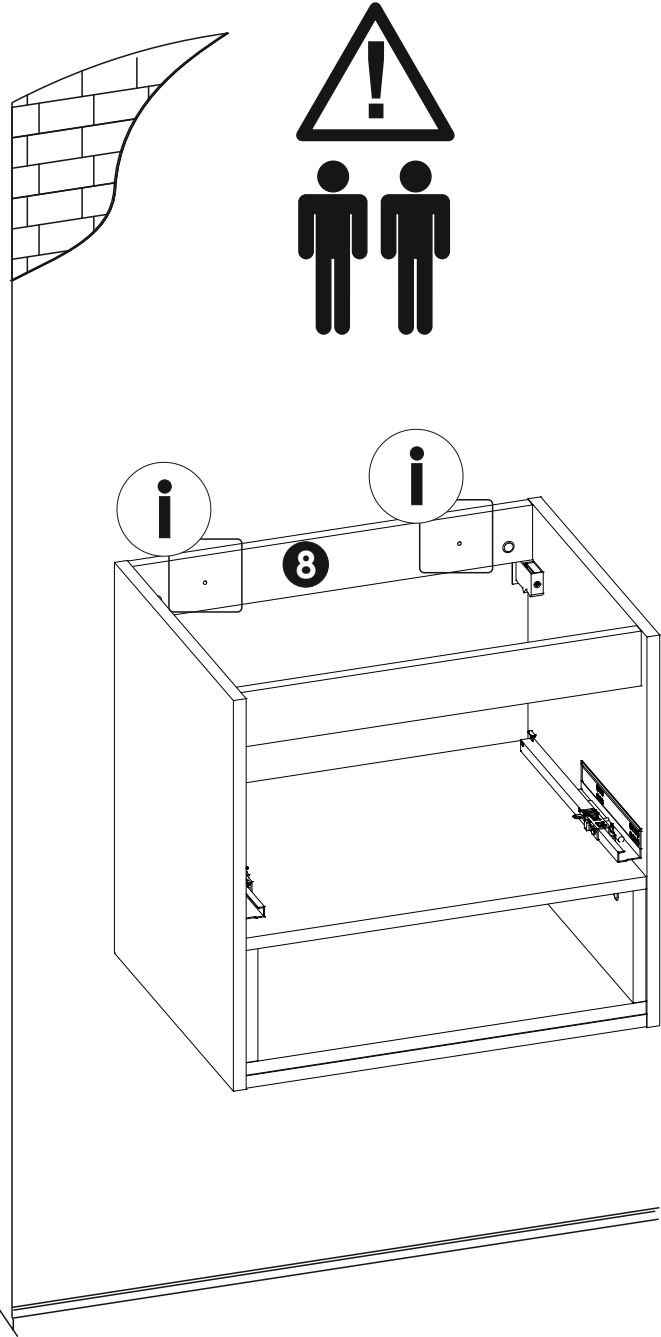
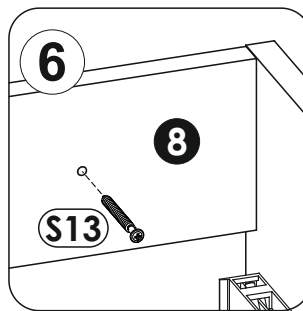
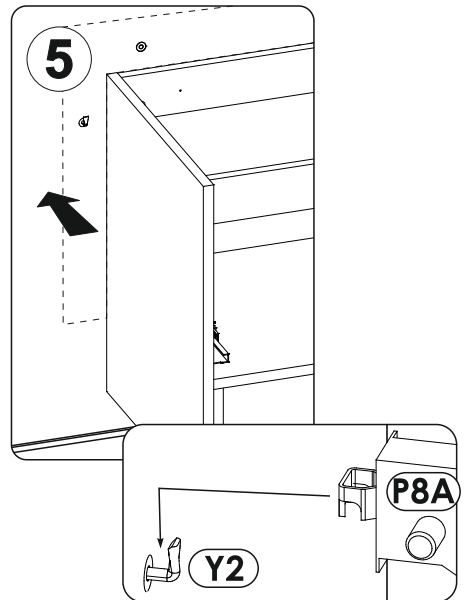
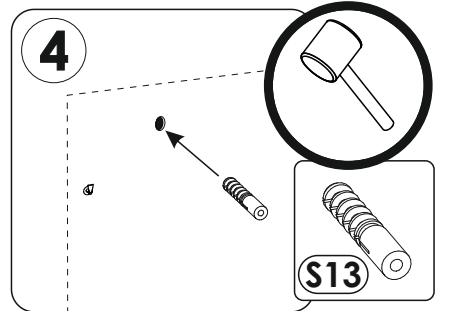
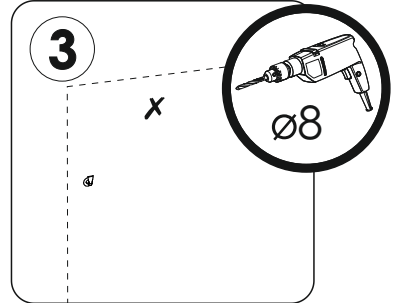
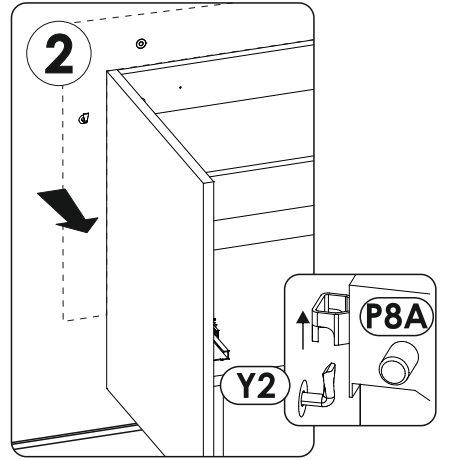
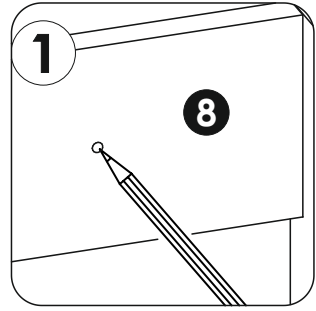
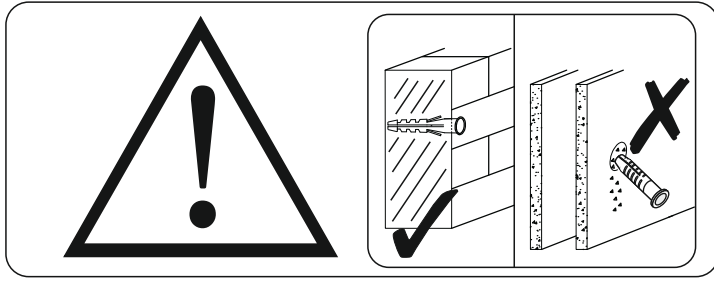
18▶



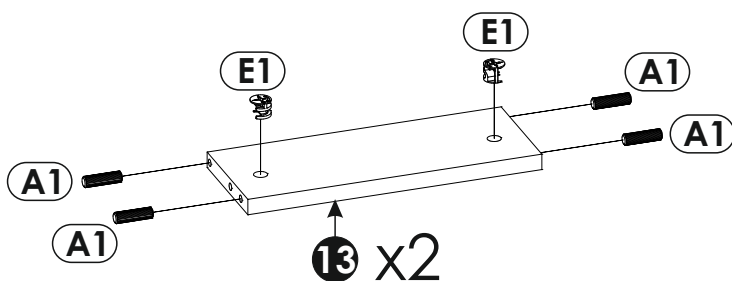
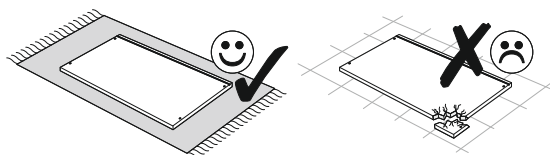
19▶



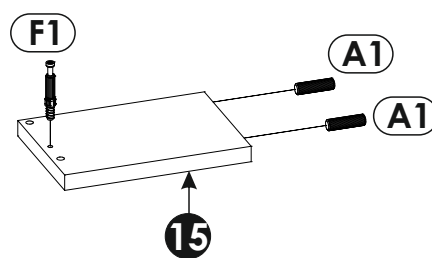
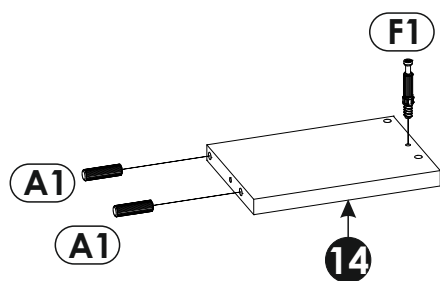
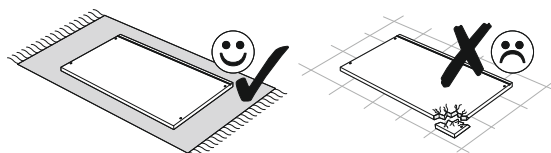




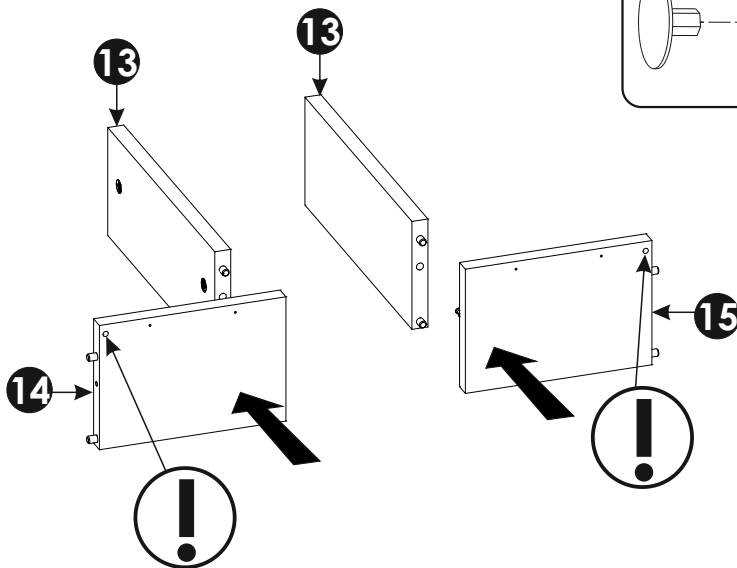
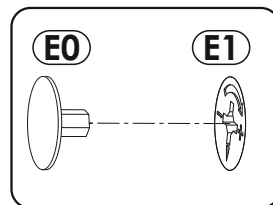
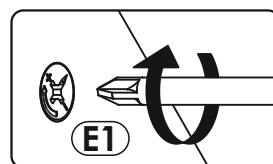
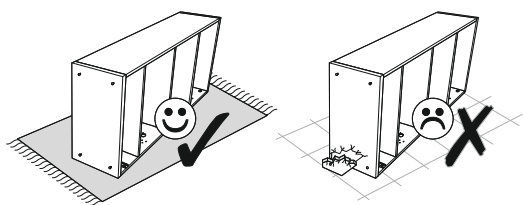
22 ▶



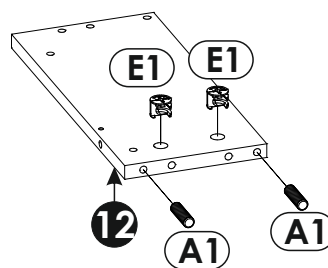
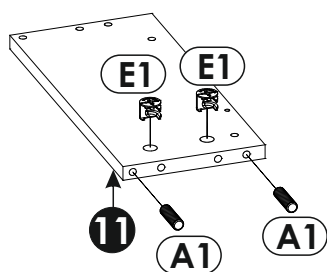
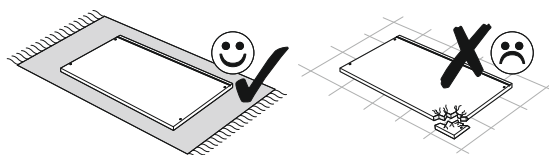
23 ▶



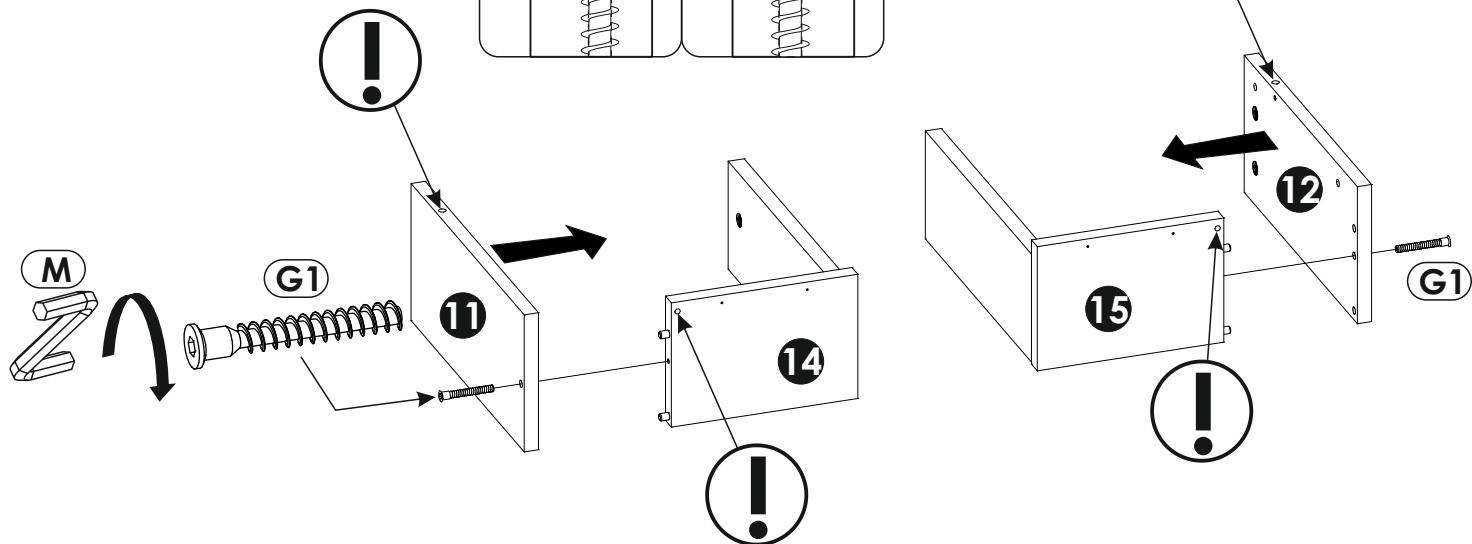
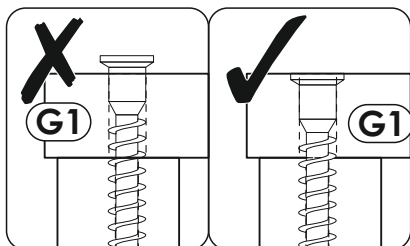
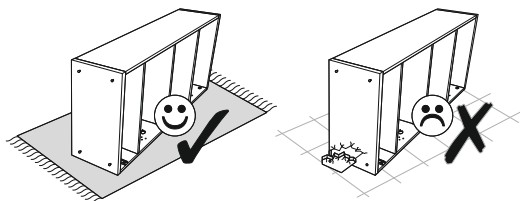
24 ▶



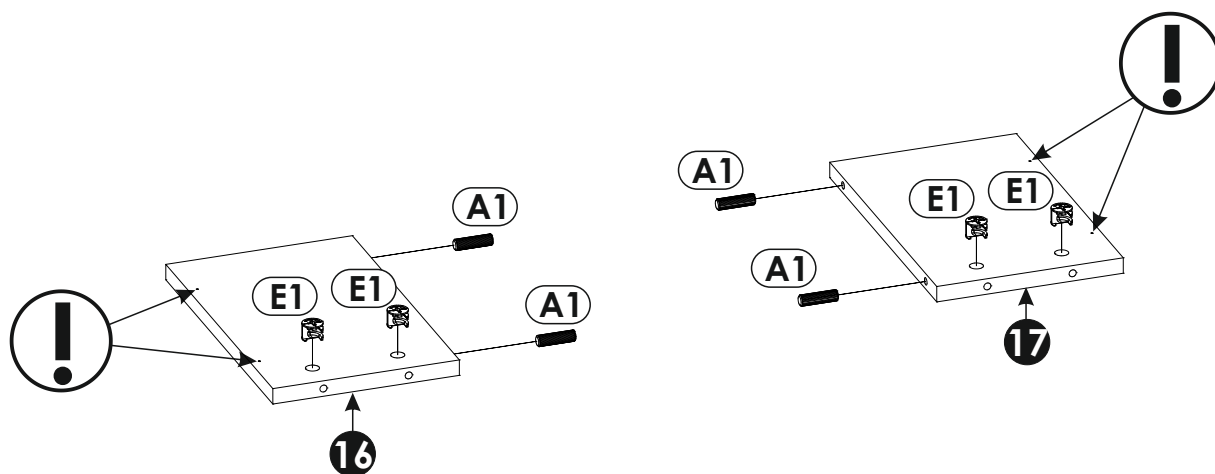
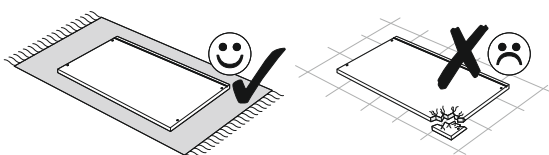
25 ▶

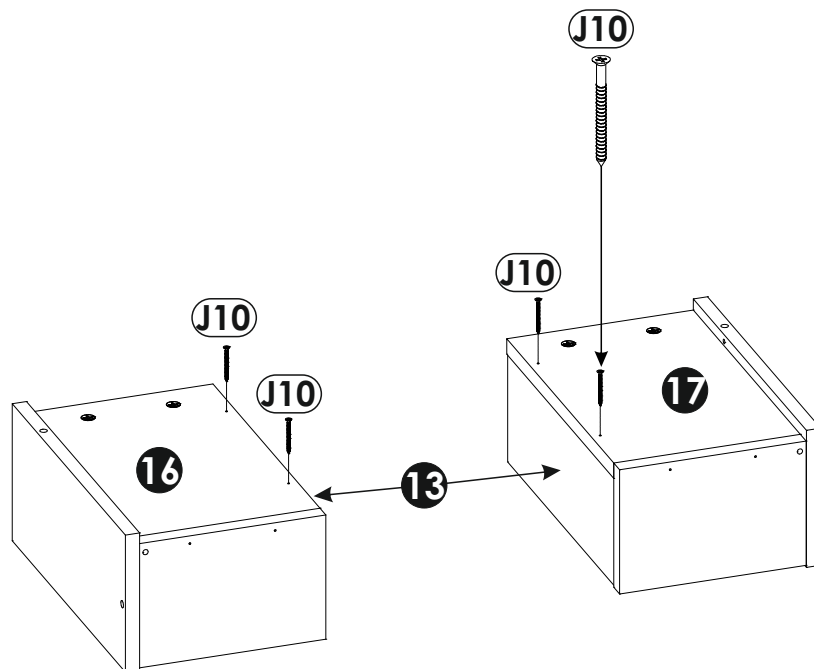
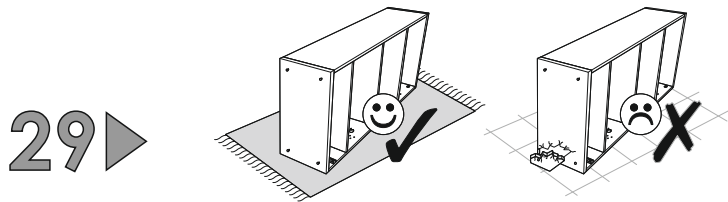
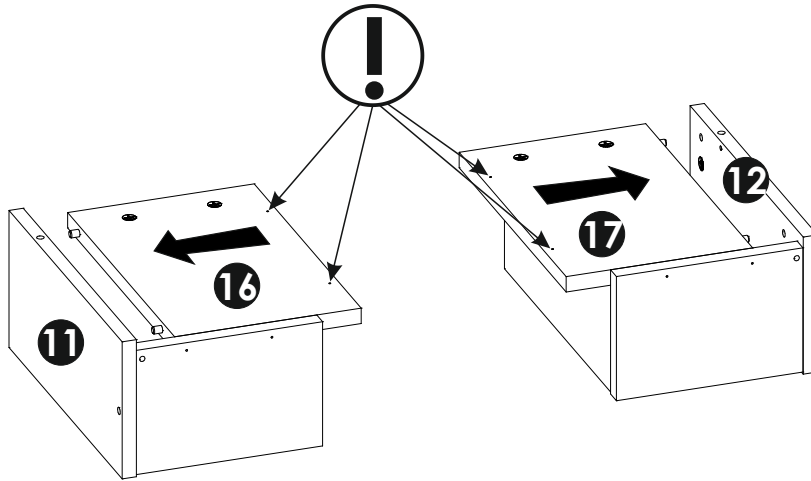
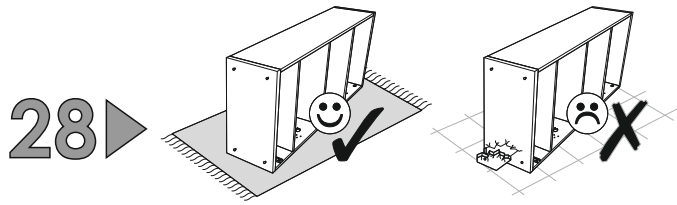


26 ▶

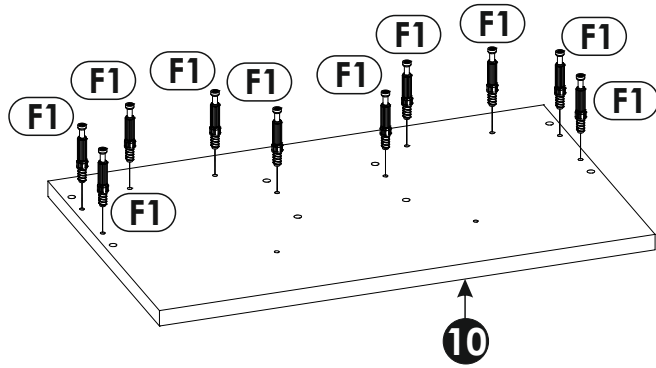
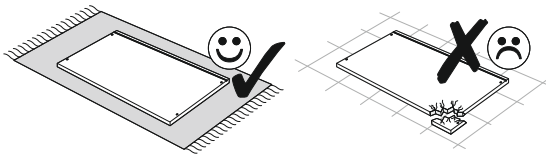


27 ▶

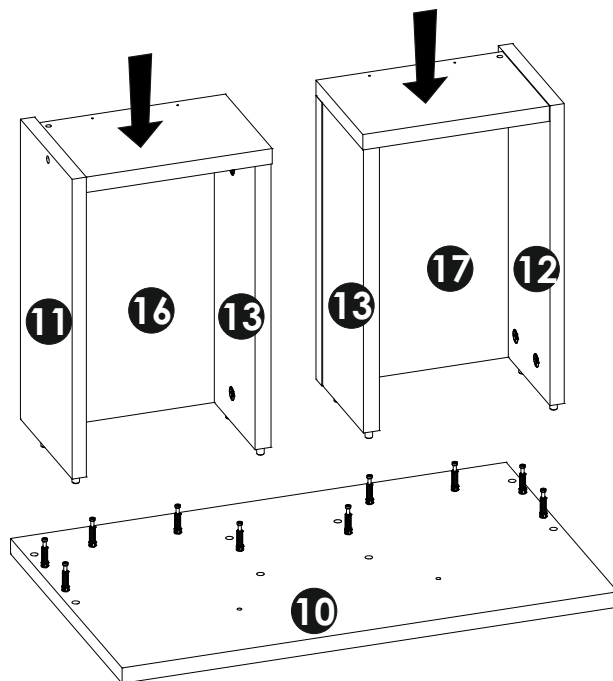
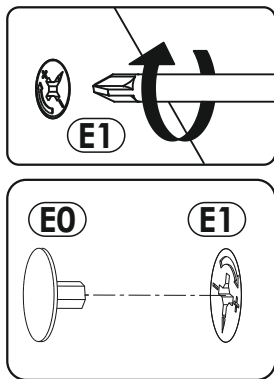
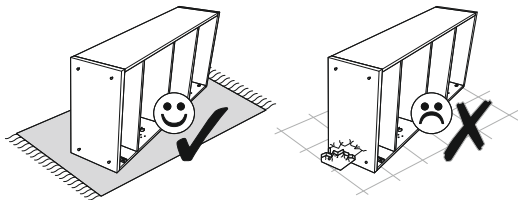




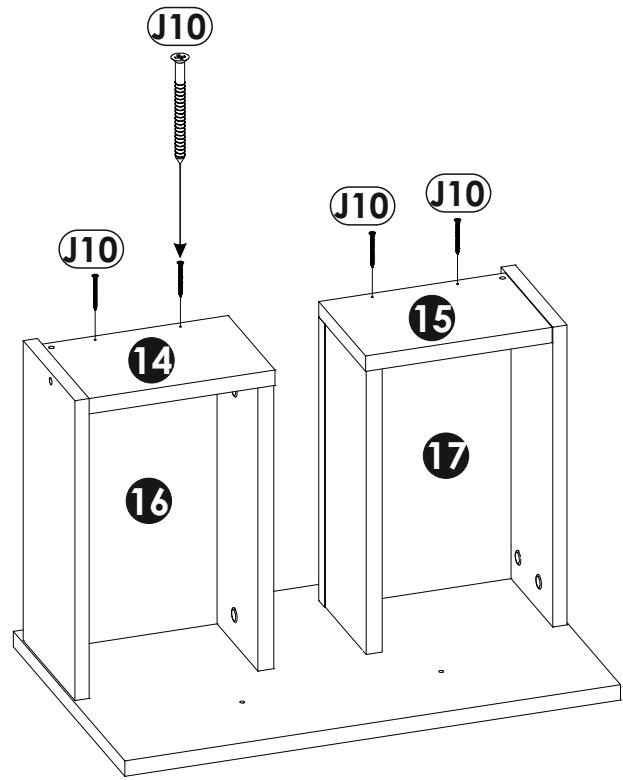
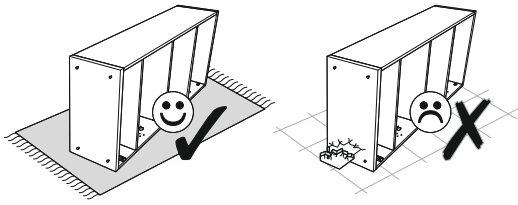
30 ▶



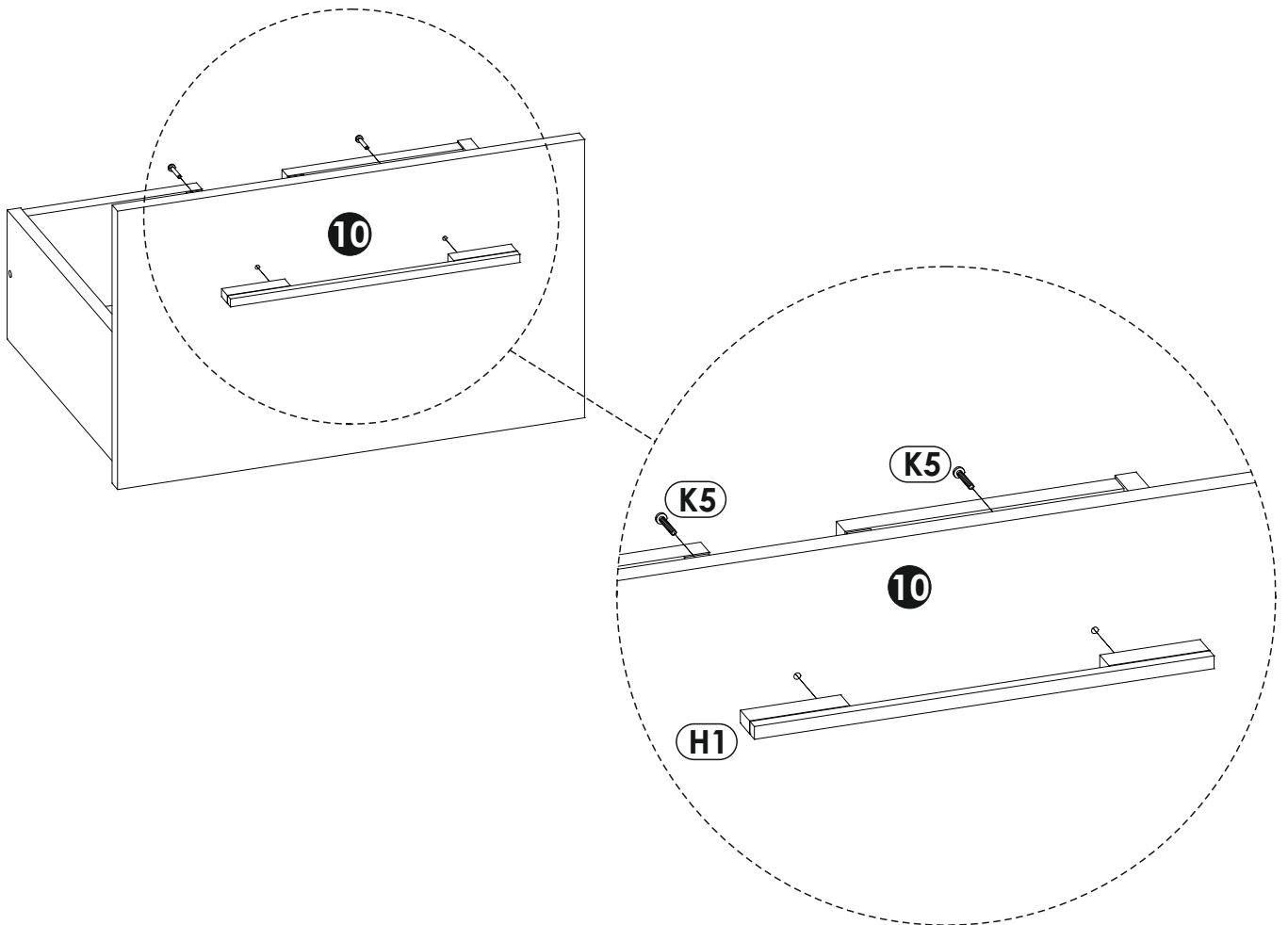
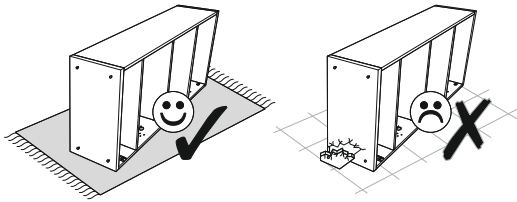
31 ▶



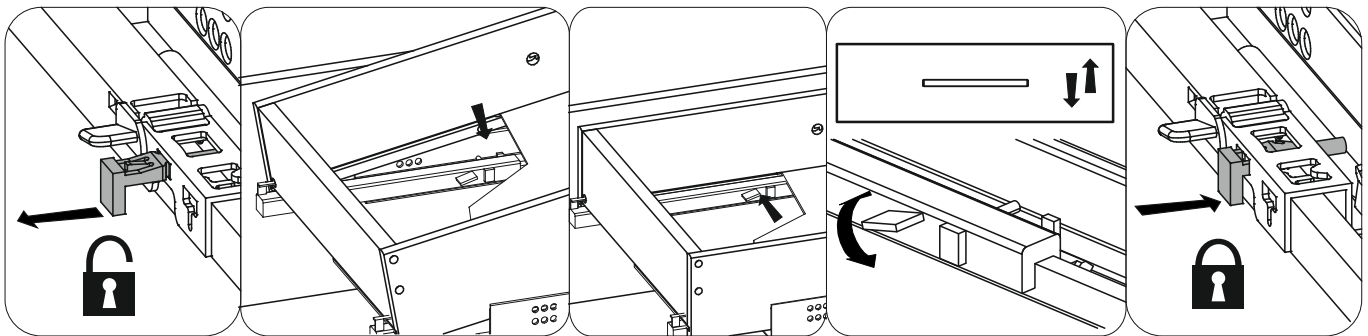
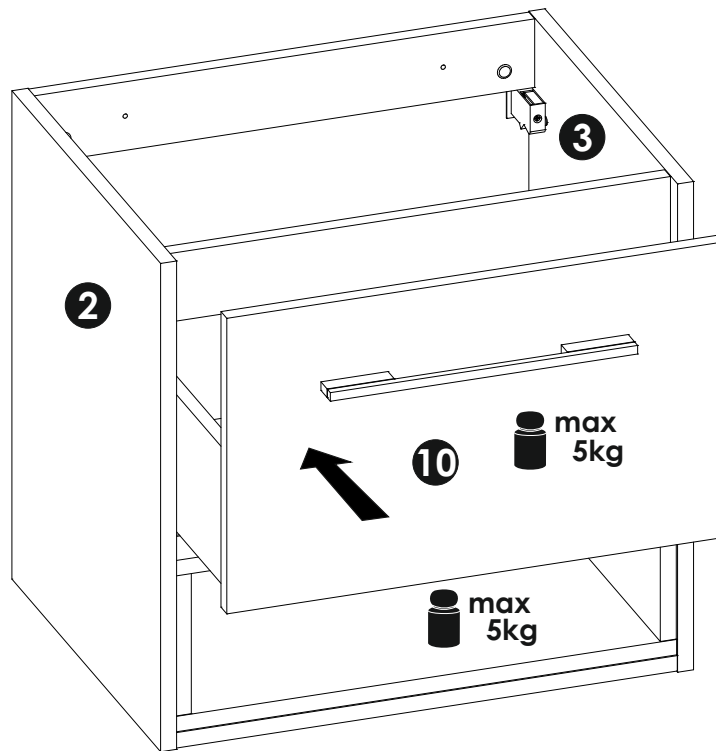
32 ▶

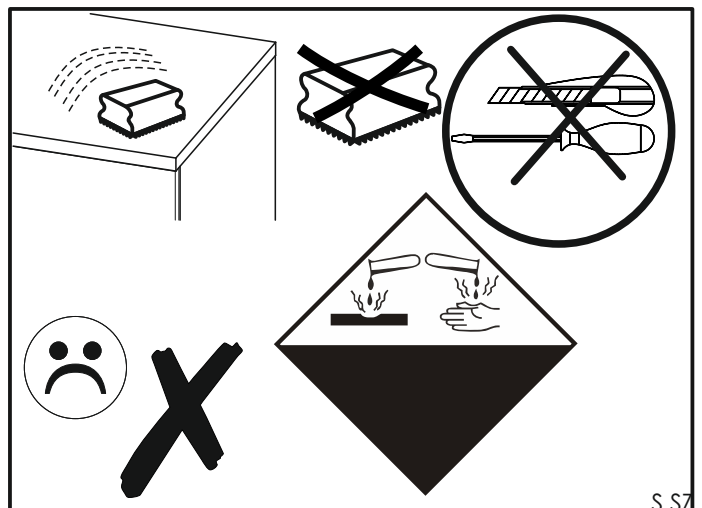
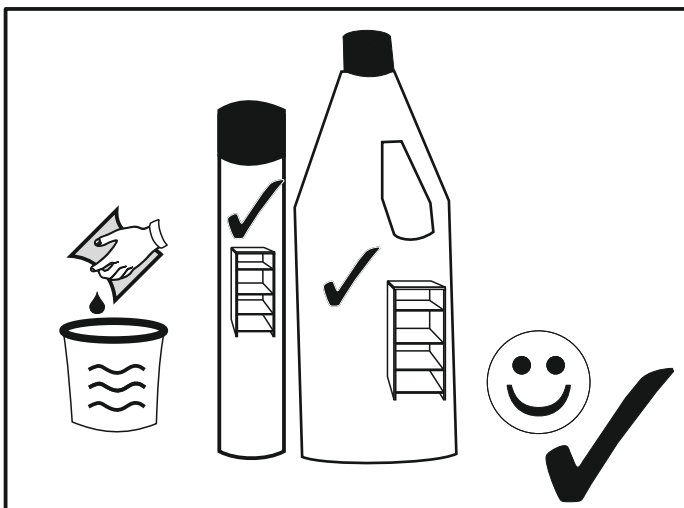
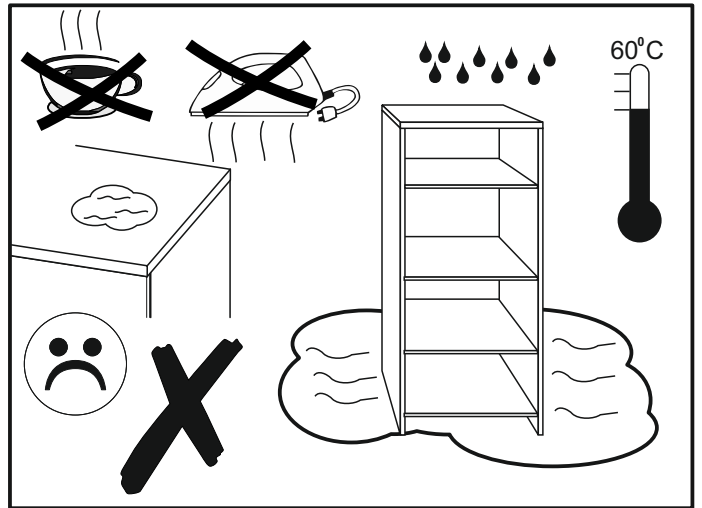
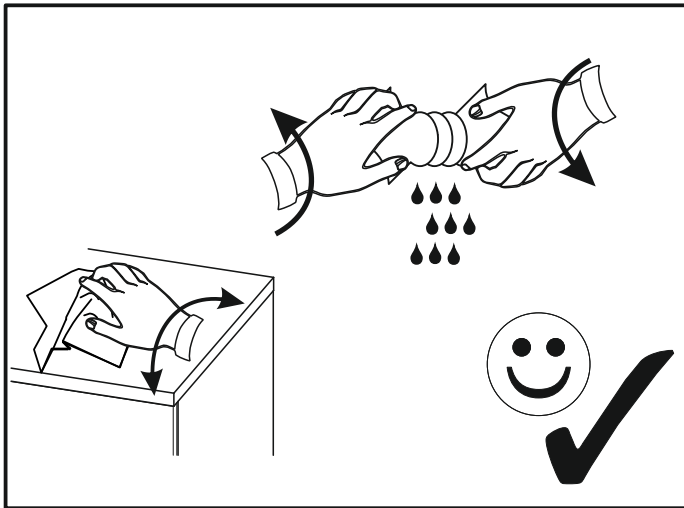
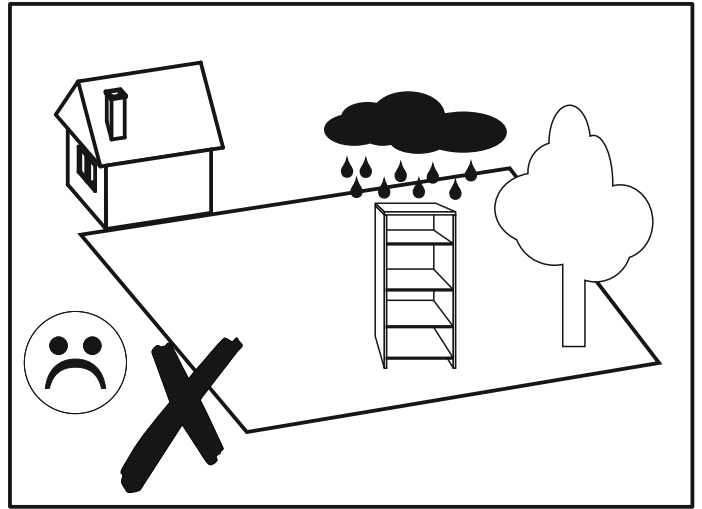
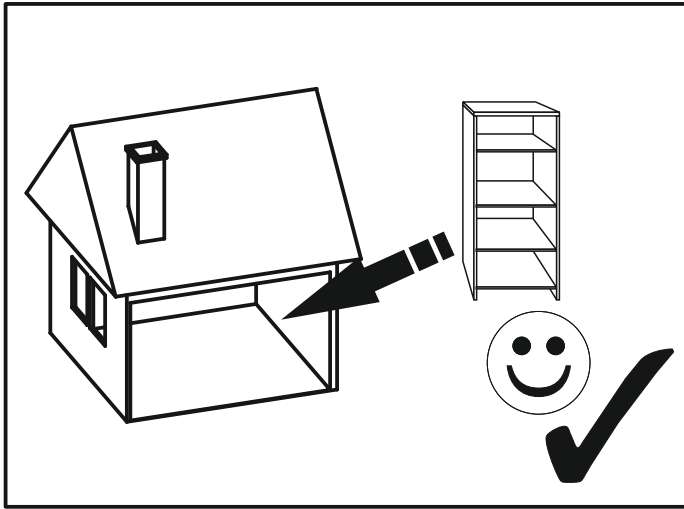


33 ▶



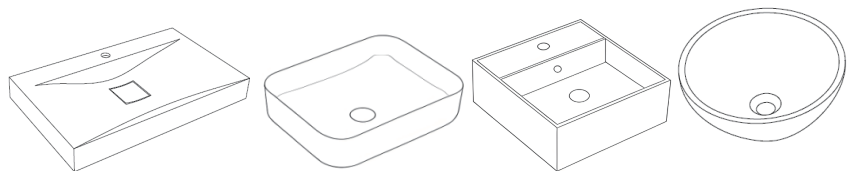
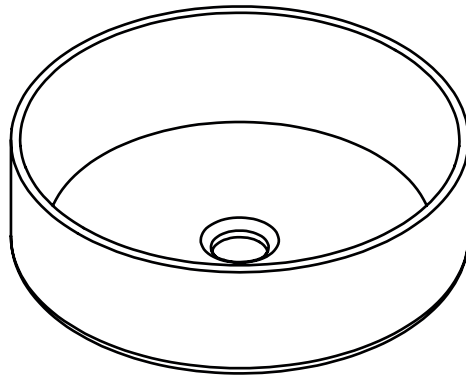
34▶





INSTRUCTIONS DE MONTAGE / ASSEMBLING INSTRUCTION / MONTAGEANLEITUNG
INSTRUCCIONES DE MONTAJE / ISTRUZIONI PER IL MONTAGGIO
MONTAGE INSTRUCTIE / INSTRUÇÃO DE MONTAGEM / INSTRUKCJA MONTAŻU

VASQUE À POSER



- FR** Nous vous remercions d'avoir acheté ce produit. Nous vous conseillons de lire attentivement la notice d'installation, d'utilisation et d'entretien.
- EN** Thank you for purchasing this product. We recommend that you read the installation, user and maintenance instructions carefully.
- DE** Vielen Dank für den Kauf dieses Produkts. Wir empfehlen Ihnen, die Installations-, Benutzer- und Wartungsanweisungen sorgfältig zu lesen.
- ES** Le agradecemos haber comprado este producto. Le recomendamos leer atentamente el manual de instalación, uso y mantenimiento.
- IT** Grazie per aver acquistato questo prodotto. Vi raccomandiamo di leggere attentamente il manuale di installazione, utilizzo e manutenzione.
- NL** Bedankt voor de aankoop van dit product. Wij raden u aan de installatie-, gebruikers- en onderhoudsinstructies zorgvuldig te lezen.
- PT** Obrigado por ter adquirido este produto. Recomendamos que leia atentamente as instruções de instalação, utilização e manutenção.
- PL** Dziękujemy za zakup produktu firmy. Zalecamy, aby uważanie przeczytać instrukcje instalacji, użytkowania i konserwacji.

FR Le plan vasque doit obligatoirement être installé sur un meuble.

Notice d'utilisation:

Du fait des tolérances dimensionnelles de la céramique, il est possible de constater un écart dimensionnel de "+-1%" entre les dimensions nominales et les dimensions réelles. La céramique est un matériau très dur mais pas incassable. Les chocs importants, les objets lourds peuvent endommager la superficie.

Eviter de poser pour une période inhabituellement longue un sachet de thé ou un filtre à café. La garantie s'applique dans des conditions normales d'utilisation.

Conseils d'entretien:

Nous vous conseillons d'utiliser une éponge ou un chiffon ne grattant pas avec de l'eau savonneuse (savon doux ou liquide vaisselle translucide).

Si vous souhaitez utiliser un produit d'entretien, utiliser un produit domestique courant universel.

Ne pas utiliser de produits abrasifs ou chimiques agressifs (acide fluorhydrique, produits type antirouille...).

EN The washstand must be installed on a piece of furniture.

Instructions for use:

Due to the dimensional tolerances of ceramics, a dimensional deviation of "+-1%" between the nominal and actual dimensions is possible. Ceramic is a very hard material but not unbreakable. Heavy shocks, heavy objects can damage the surface.

Do not place a tea bag or coffee filter on top for an unusually long time. The guarantee applies under normal conditions of use.

Maintenance tips:

We advise you to use a sponge or a non-scratching cloth with soapy water (mild soap or translucent washing-up liquid).

If you wish to use a cleaning product, use a common household universal product.

Do not use abrasive or chemically aggressive products (hydrofluoric acid, anti-rust products, etc.).

DE Der Waschtisch muss auf einem Möbelstück montiert werden.

Gebrauchsanweisung:

Aufgrund der Maßtoleranzen von Keramik ist eine Maßabweichung von „+-1%“ zwischen den Soll- und Istmaßen möglich. Keramik ist ein sehr hartes Material, aber nicht unzerbrechlich. Starke Stöße, schwere Gegenstände können die Oberfläche beschädigen.

Legen Sie keinen Teebeutel oder Kaffeefilter ungewöhnlich lange darauf. Die Garantie gilt unter normalen Nutzungsbedingungen.

Legen Sie keinen Teebeutel oder Kaffeefilter ungewöhnlich lange darauf. Die Garantie gilt unter normalen Nutzungsbedingungen.

Pflegetipps:

Wir empfehlen Ihnen, einen Schwamm oder ein nicht kratzendes Tuch mit Seifenlauge (milde Seife oder transparentes Spülmittel) zu verwenden.

Wenn Sie ein Reinigungsmittel verwenden möchten, verwenden Sie ein haushaltsübliches Universalprodukt.

Verwenden Sie keine scheuernden oder chemisch aggressiven Produkte (Flusssäure, Rostschutzmittel usw.).

El lavabo debe instalarse sobre un mueble.

ES Instrucciones de uso:

Debido a las tolerancias dimensionales de la cerámica, es posible una desviación dimensional de "+-1%" entre las dimensiones nominales y las reales. La cerámica es un material muy duro pero no irrompible. Los golpes fuertes y los objetos pesados pueden dañar la superficie. No coloque una bolsita de té o un filtro de café encima durante un tiempo excesivamente largo. La garantía se aplica en condiciones normales de uso.

Consejos de mantenimiento:

Le aconsejamos que utilice una esponja o un paño que no raye con agua jabonosa (jabón suave o detergente translúcido).

Si desea utilizar un producto de limpieza, utilice un producto universal de uso doméstico común.

No utilice productos abrasivos o químicamente agresivos (ácido fluorhídrico, productos antioxidantes, etc.).

IT Il lavabo deve essere installato su un mobile.

Istruzioni per l'uso:

A causa delle tolleranze dimensionali della ceramica, è possibile uno scostamento dimensionale di "+-1%" tra le dimensioni nominali e quelle reali. La ceramica è un materiale molto duro ma non infrangibile. Urti e oggetti pesanti possono danneggiare la superficie.

Non collocare una bustina di tè o un filtro di caffè sulla parte superiore per un tempo insolitamente lungo. La garanzia si applica in condizioni d'uso normali.

Consigli per la manutenzione:

Si consiglia di utilizzare una spugna o un panno non graffiante con acqua saponata (sapone neutro o detersivo traslucido per piatti).

Se si desidera utilizzare un prodotto per la pulizia, utilizzare un comune prodotto universale per la casa.

NL De gootsteen moet op een meubelstuk worden geïnstalleerd.

Gebruiksaanwijzing:

Door de maattoleranties van keramiek is een maatafwijking van "+-1%" tussen de maatvoeringen mogelijk nominale en reële. Keramiek is een zeer hard maar niet onbreekbaar materiaal. Botsingen en zware voorwerpen kunnen dat wel zijn het oppervlak beschadigen.

Plaats geen theezakje of koffiefilter er ongewoon lang op. De garantie ja geldt onder normale gebruiksomstandigheden.

Onderhoudstips:

Wij adviseren het gebruik van een spons of een krasvrije doek met zeepsop (neutrale zeep of een doorschijnend schoonmaakmiddel) voor gerechten).

Als je een schoonmaakmiddel wilt gebruiken, gebruik dan een gangbaar universeel huishoudelijk product.

PT O lavatório deve ser instalado sobre um móvel.

Instruções de utilização:

Devido às tolerâncias dimensionais da cerâmica, é possível um desvio dimensional de "+-1%" entre as dimensões nominais e reais. A cerâmica é um material muito duro, mas não é inquebrável. Choques fortes e objectos pesados podem danificar a superfície.

Não colocar um saco de chá ou um filtro de café em cima durante um período de tempo invulgarmente longo. A garantia aplica-se em condições normais de utilização.

Conselhos de manutenção:

Aconselhamos a utilização de uma esponja ou de um pano que não risque com água e sabão (sabão neutro ou detergente líquido translúcido).

Se desejar utilizar um produto de limpeza, utilize um produto universal de uso doméstico comum.

Não utilizar produtos abrasivos ou quimicamente agressivos (ácido fluorídrico, produtos anti-ferrugem, etc.).

PL Umywalka musi być zainstalowana na meblu.

Instrukcja użytkowania:

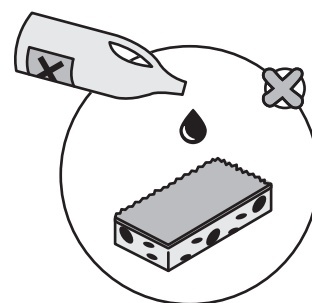
Ze względu na tolerancje wymiarowe ceramiki, możliwe jest odchylenie wymiarowe "+-1%" pomiędzy wymiarami nominalnymi a rzeczywistymi. Ceramika jest materiałem bardzo twardym, ale nie nietłukącym się. Silne wstrząsy, ciężkie przedmioty mogą uszkodzić jej powierzchnię.

Nie należy umieszczać na blacie torebki z herbatą lub filtra do kawy przez wyjątkowo długi czas. Gwarancja obowiązuje w normalnych warunkach użytkowania.

Wskazówki dotyczące konserwacji:

Radzimy używać gąbki lub nie drapiącej szmatki z wodą z mydłem (łagodne mydło lub półprzezroczysty płyn do mycia naczyń). Jeśli chcesz użyć środka czyszczącego, użyj uniwersalnego produktu domowego.

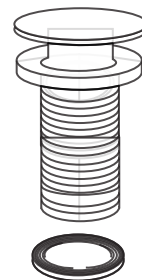
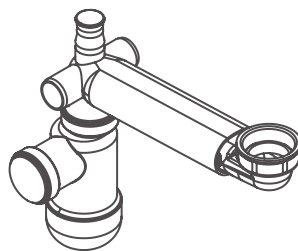
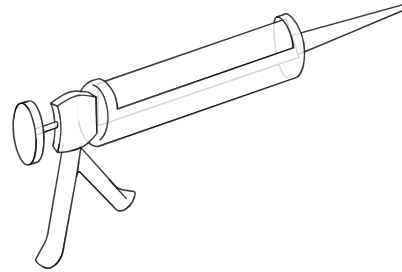
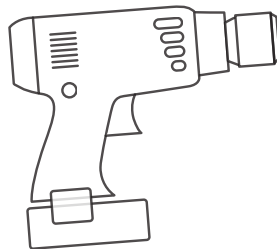
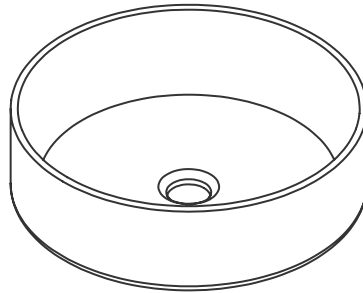
Nie należy używać produktów ściernych lub agresywnych chemicznie (kwas fluorowodorowy, produkty antykorozyjne itp.).



01

Préparation / Preparation / Vorbereitung / Preparación

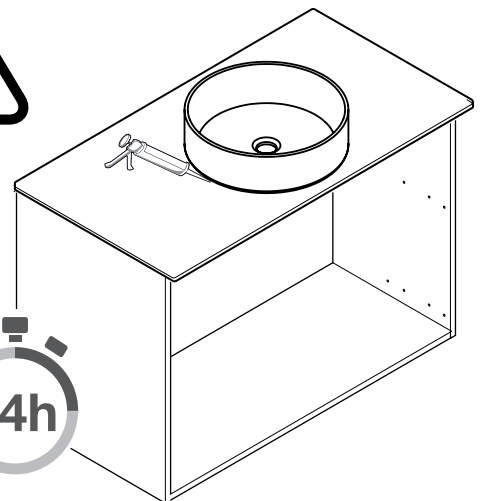
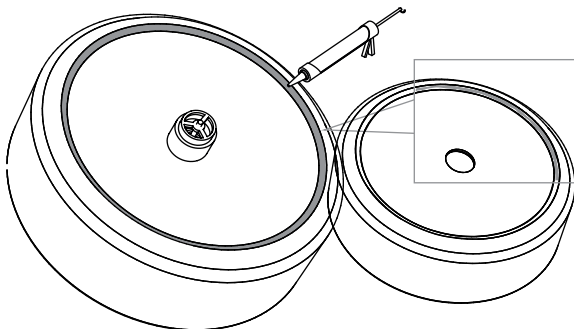
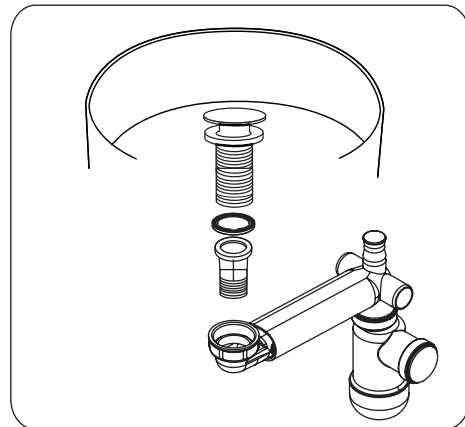
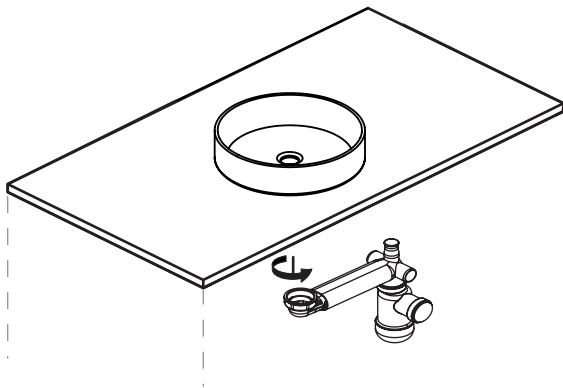
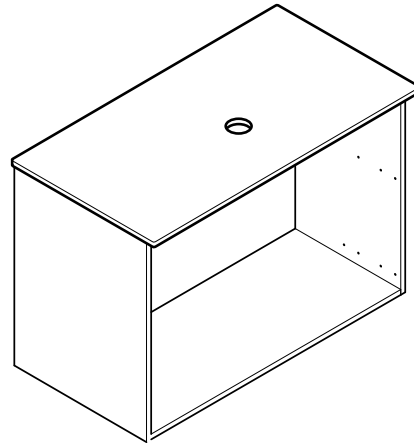
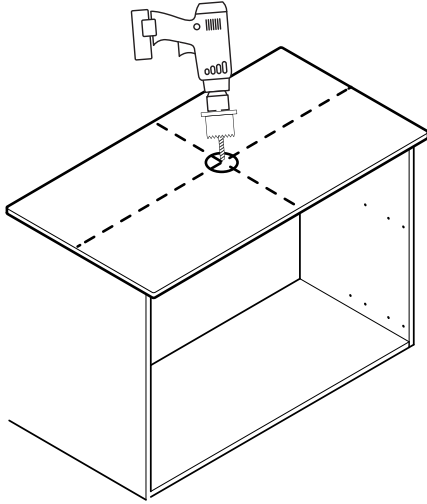
Preparazione / Voorbereiding / Preparação / Przygotowanie



02

Installation / Installation / Installation / Instalación

Installazione / Installatie / Instalação / Instalacja





Vente-unique^{.com}

VS-DEC-2024

Imported by - Importé par
VENTE-UNIQUE.COM
9 Rue Jacquart 93310 Le Pré-Saint-Gervais
gpsr@vente-unique.com
Made in China/ Fabriqué en Chine