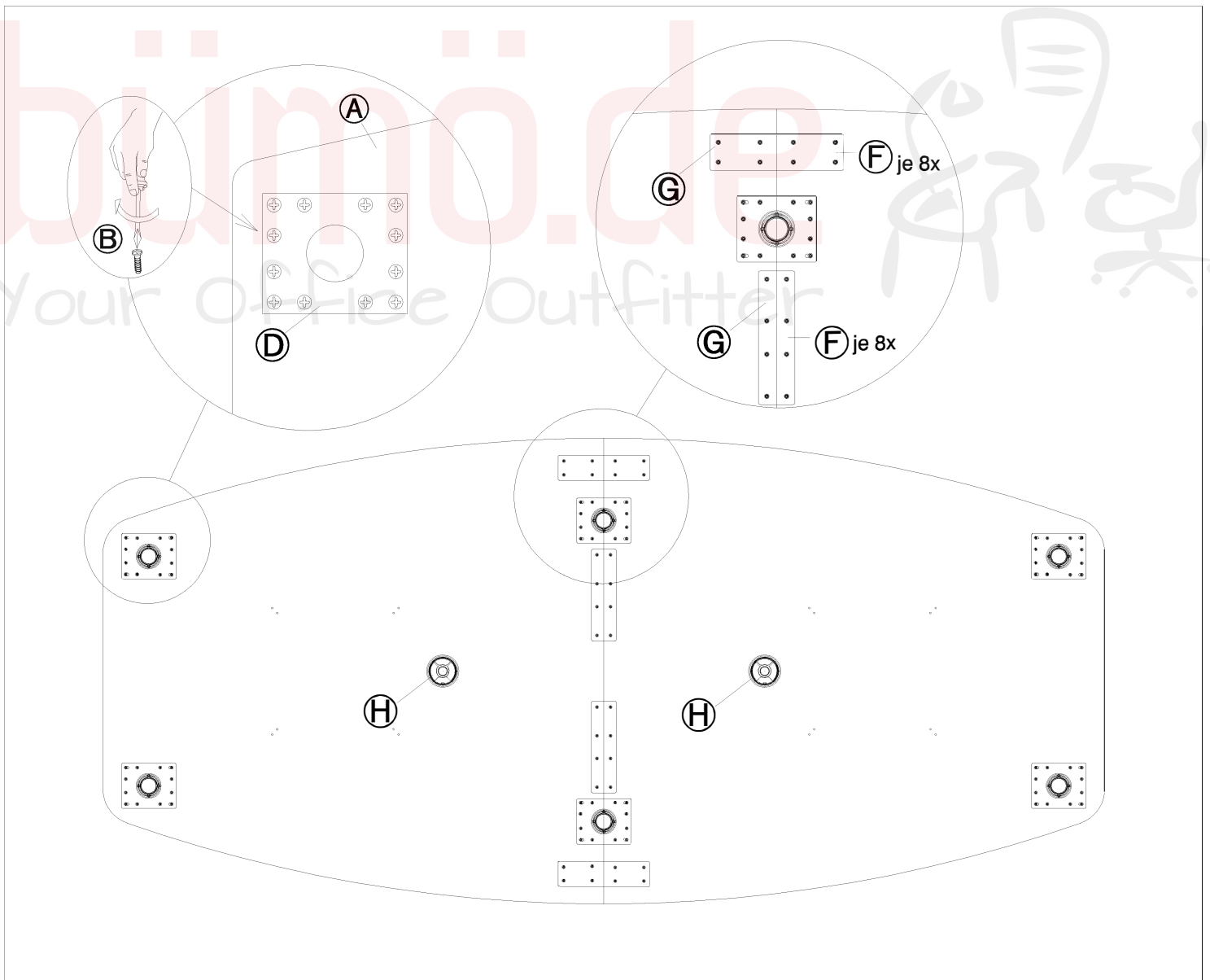
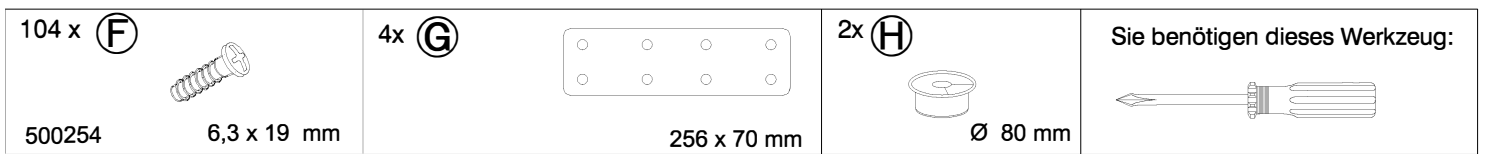
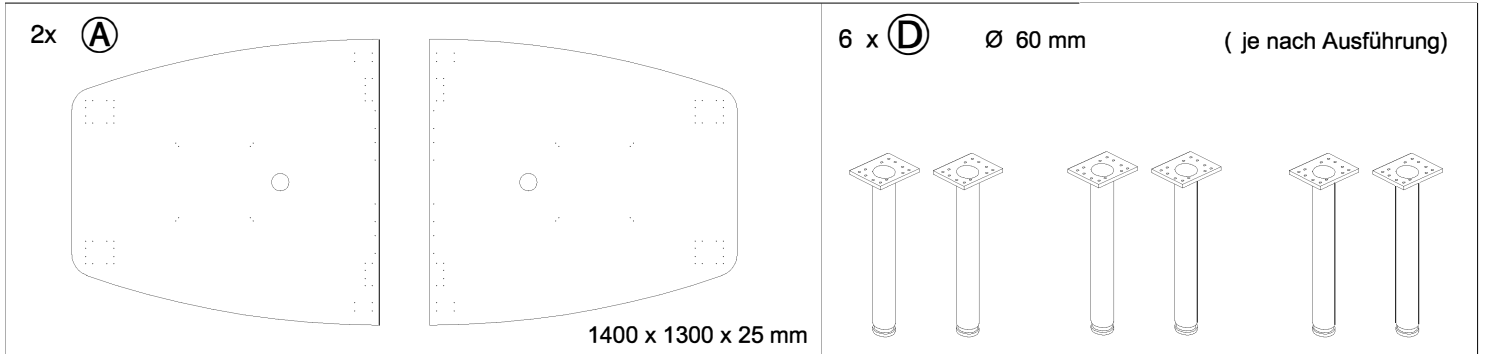
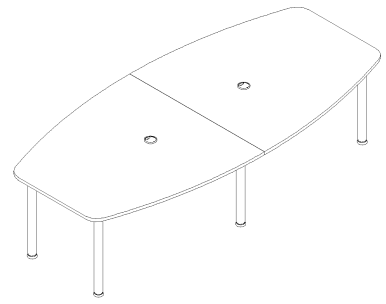


Montageanleitung Konferenztisch : KT28C

Assembly instruction: desk range K

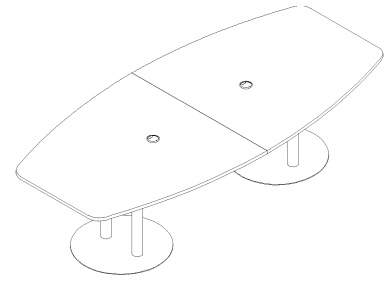
Seite_01
Stand: 2023/05



Montageanleitung: Konferenztisch KT28S

Assembly instruction: desk range K

Seite_01Stand: 2023/05



<p>1 x (A) Tischplatte</p> <p>L PL22 einteilig / L PL28 geteilt</p>	<p>2 x (B)</p> <p>LSTFP70</p>	<p>2 x (C)</p> <p>12 x Gleiter</p>	<p>4 x (D)</p> <p>LSTFS70 Ø 0.076</p>	<p>16 x (E)</p> <p>M10 x 25mm</p>	<p>48 x (F)</p> <p>500254</p>	<p>4 x (G)</p> <p>256 x 70 mm</p>
--	--------------------------------------	---	--	--	--------------------------------------	--

