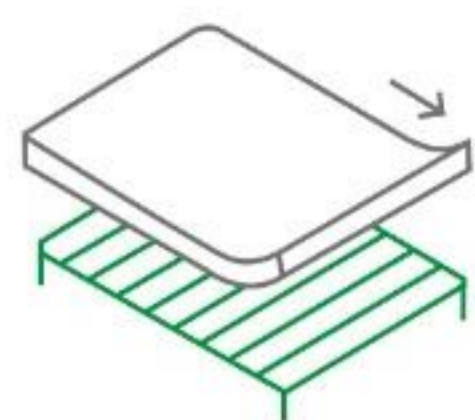


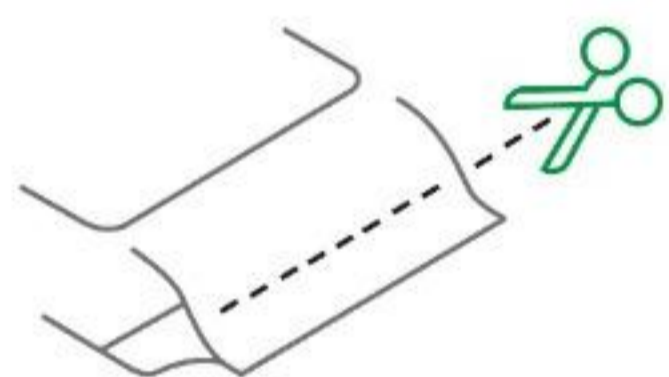
Schritt 1

Legen Sie die Matratze auf ein Ende des Bettrahmens



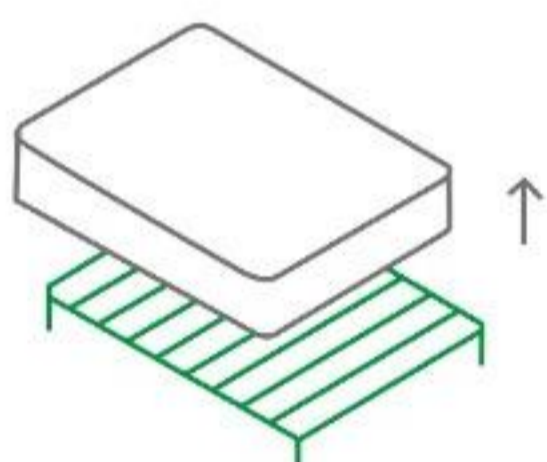
Schritt 2

Schneiden Sie den Beutel aber achten Sie darauf, den PVC-Vakuumbbeutel nicht zu schneiden



Schritt 3

Schneiden Sie den Vakuumbbeutel vorsichtig ab

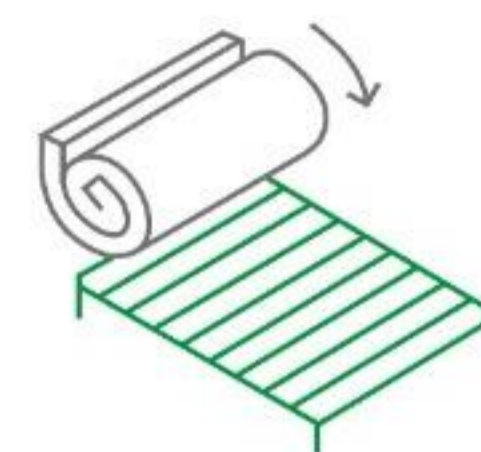


Schritt 4

Lassen sie die Matratze vollständig in ihre ursprüngliche Form expandieren (72 Stunden sind besser.)

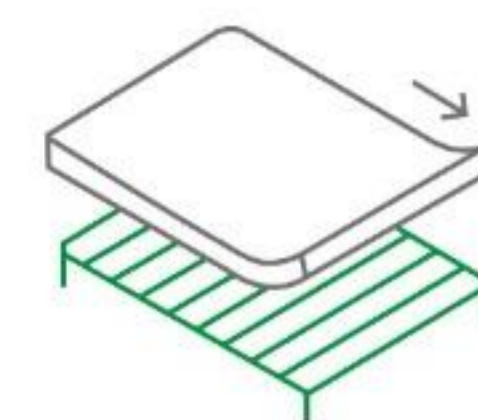
💡 Schaumstoff ist ein temperaturempfindliches Material. Raumtemperatur 25 °C unten, Bitte klopfen Matratze leicht, um die Geschwindigkeit der Schwamm Rebound zu beschleunigen.

D-XXMX002



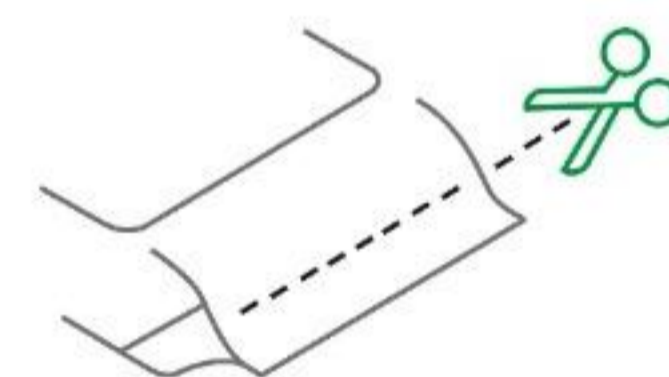
Step 1

Place the mattress roll at one end of the bed frame



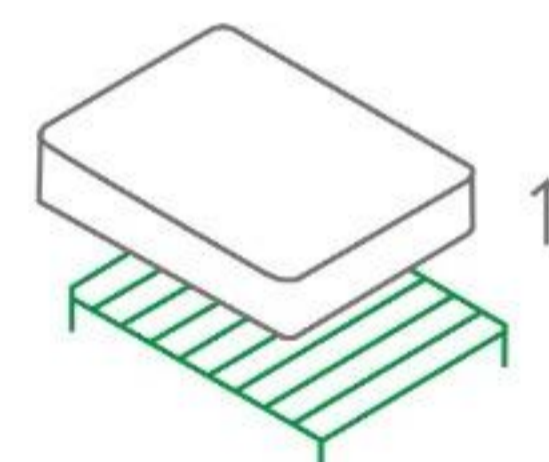
Step 2

Cut the first plastic layer and roll onto the frame



Step 3

Cut the second plastic layer (carefully)



Step 4

Watch you mattress expand! 72 hours will be perfect! Goodnight!

💡 Foam is a temperature-sensitive material. Room temperature 25 °C below. Please pat mattress lightly to accelerate the speed of sponge rebound.

D-XXMX002