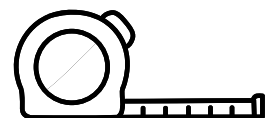
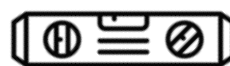
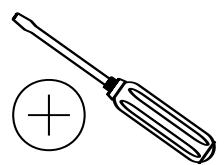
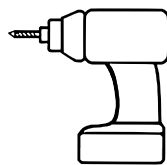
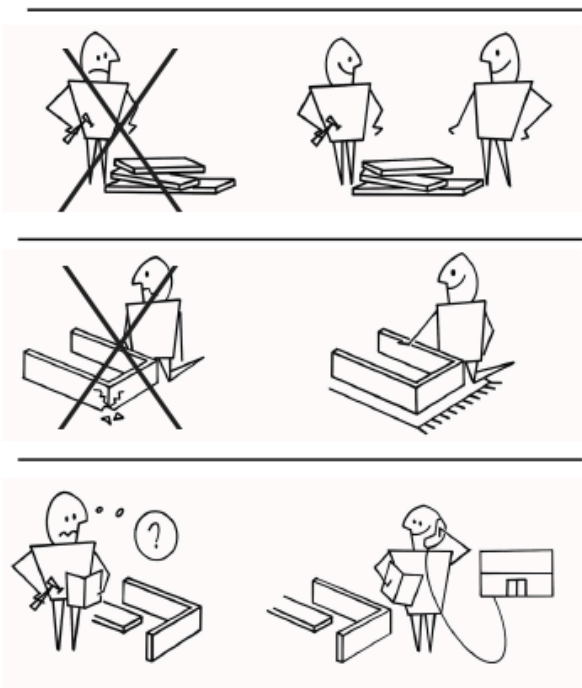
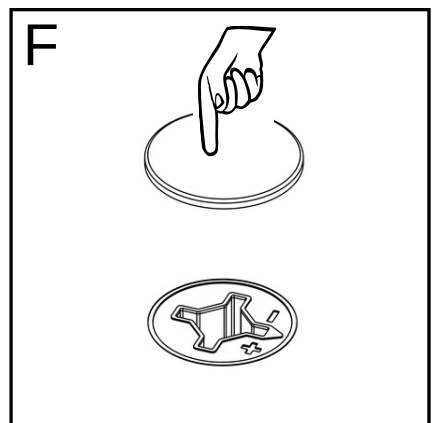
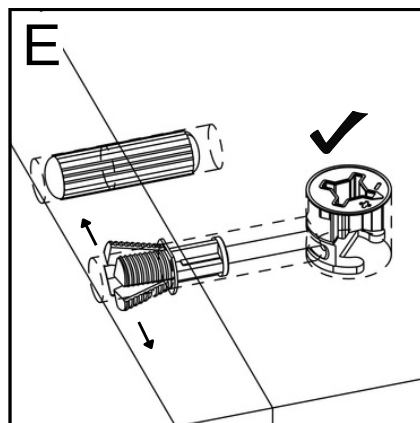
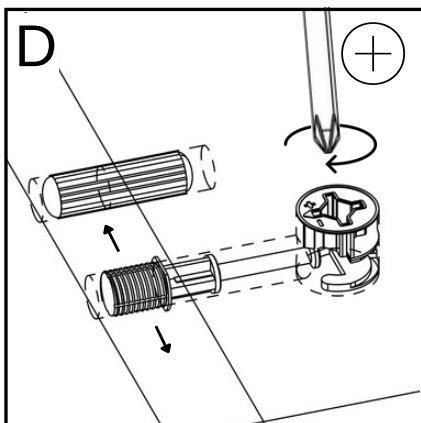
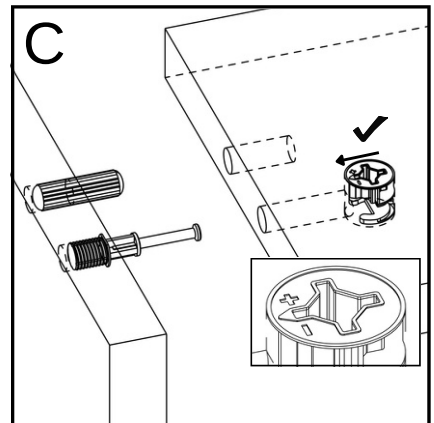
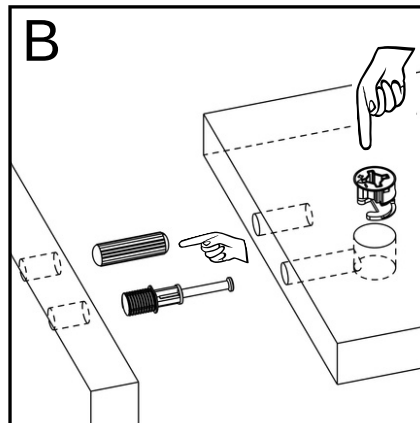
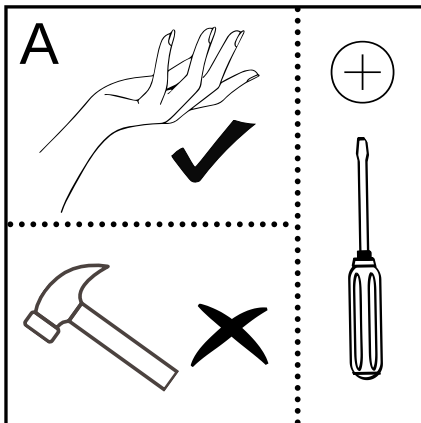
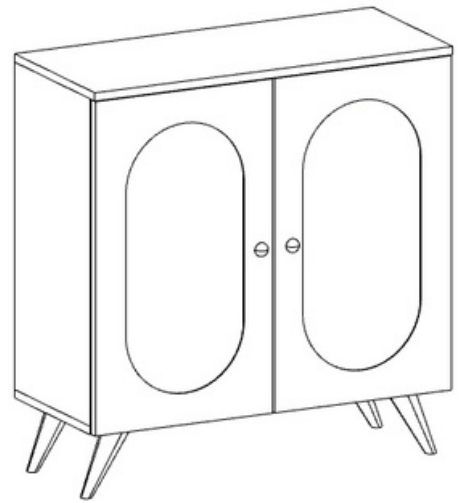
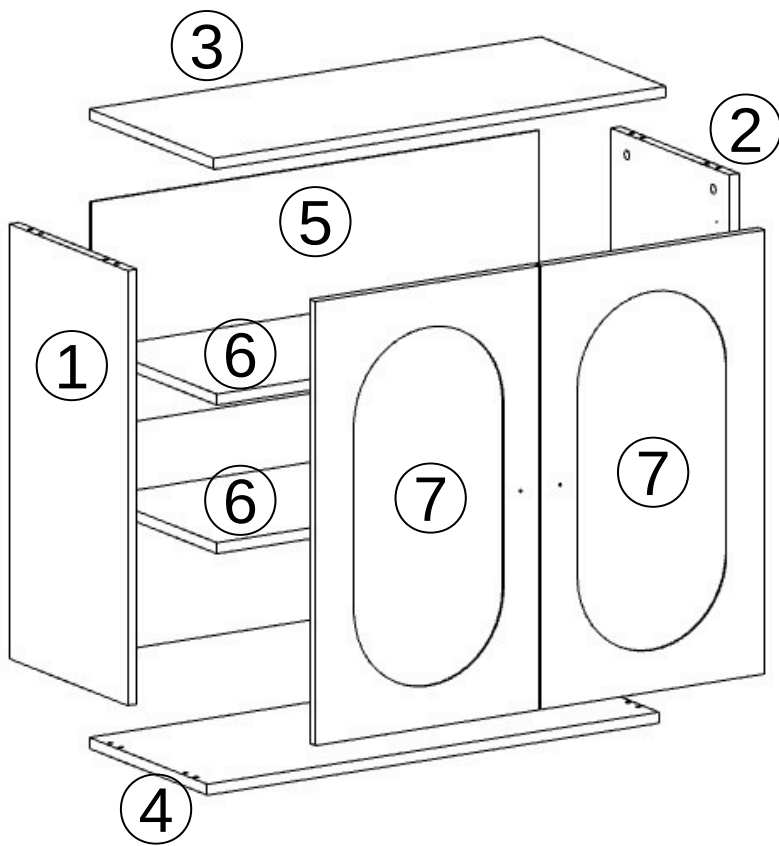
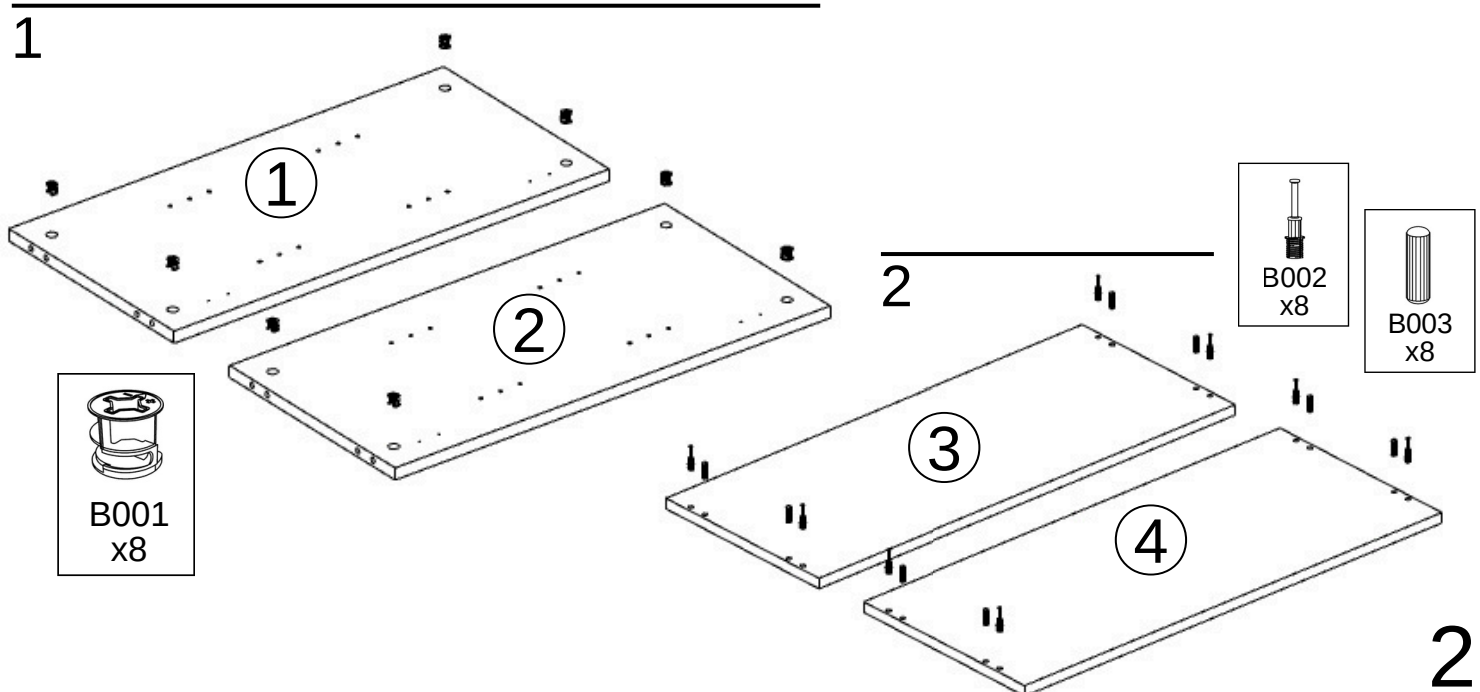
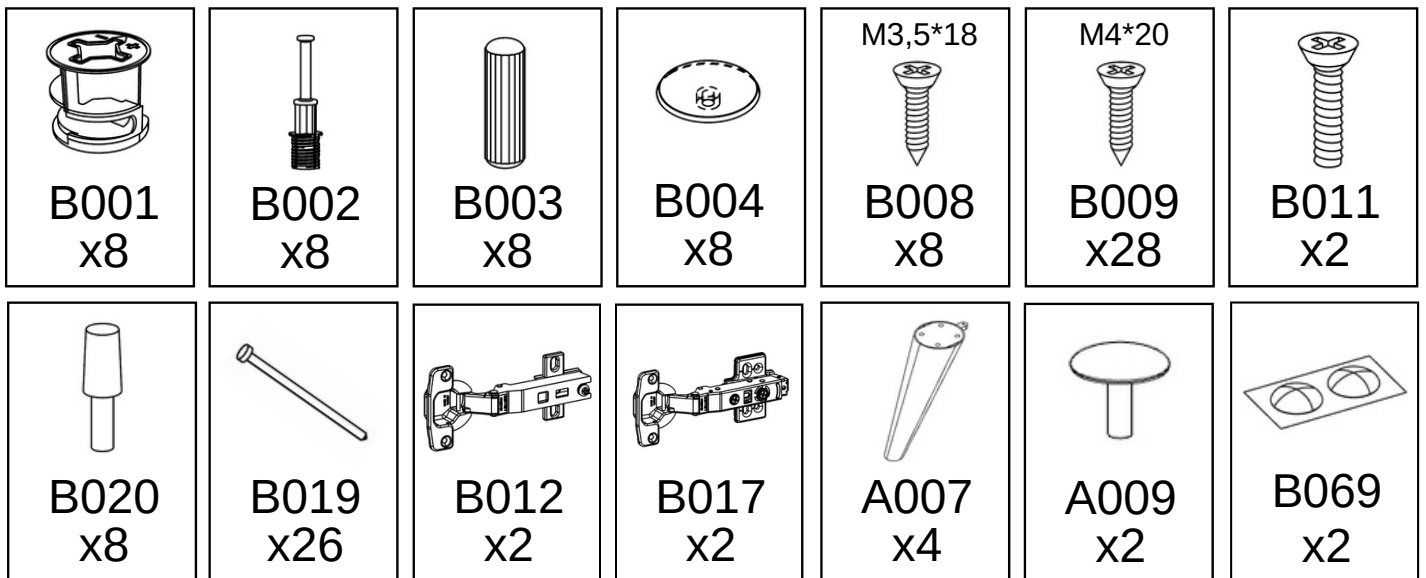


## RETRA

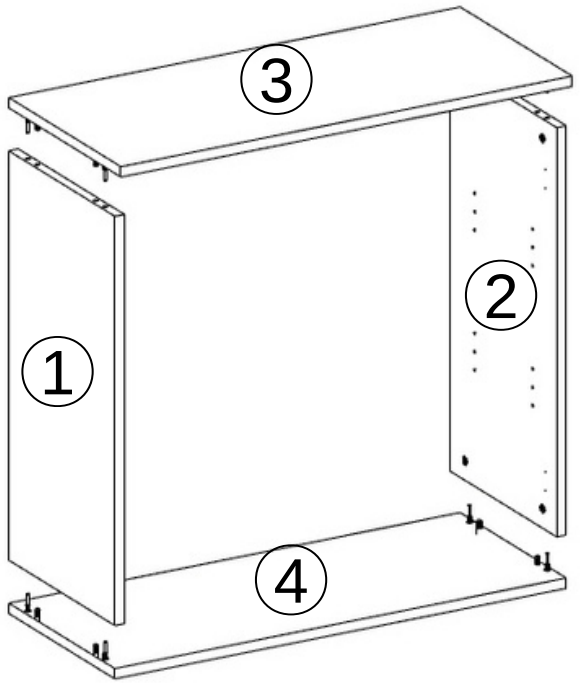




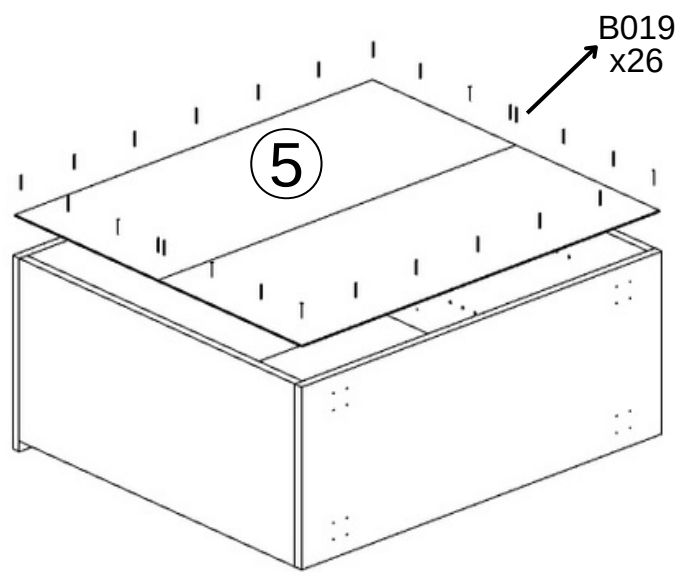
no	mm	
1	714*350*18	x1
2	714*350*18	x1
3	850*370*18	x1
4	850*350*18	x1
5	844*371*18	x2
6	814*350*18	x2
7	729*421*18	x2



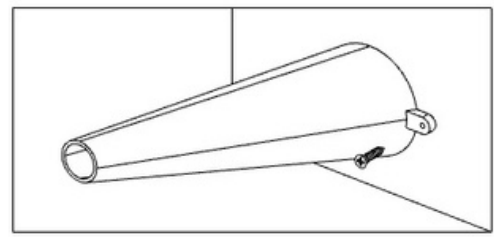
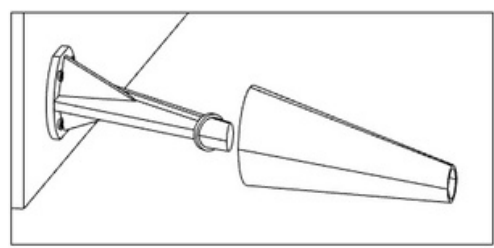
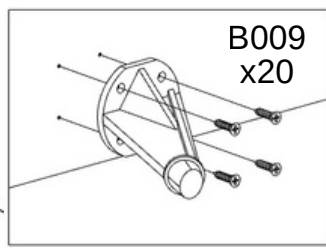
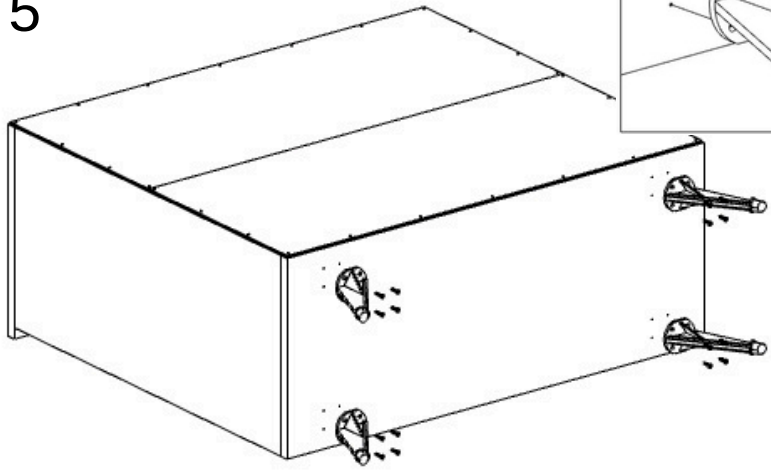
3



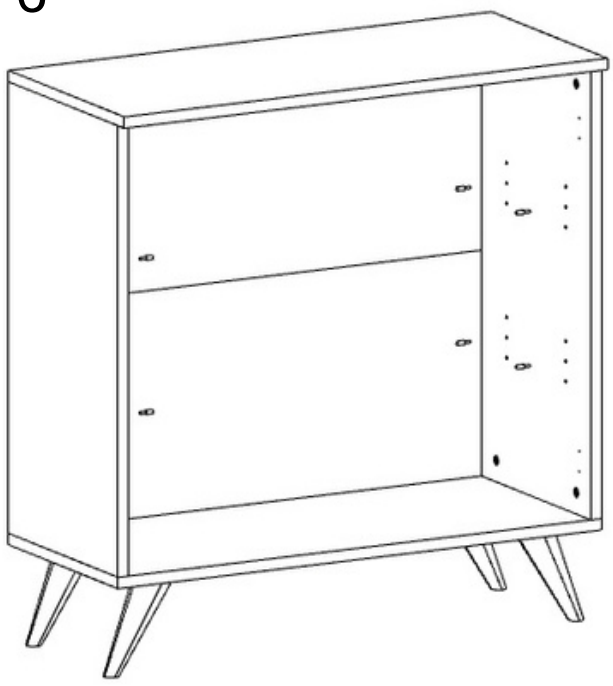
4



5

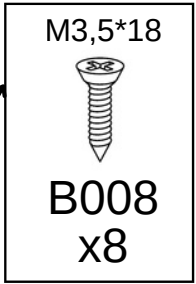
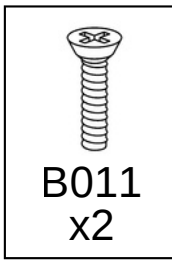
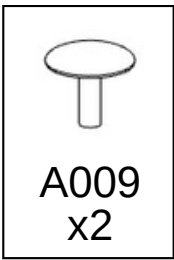


6

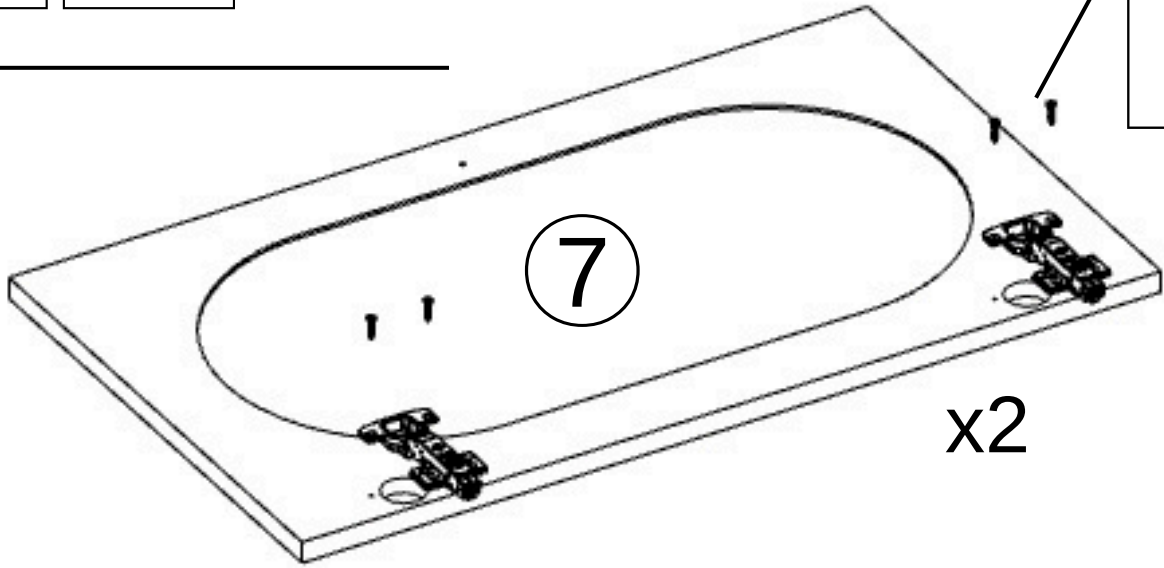


7

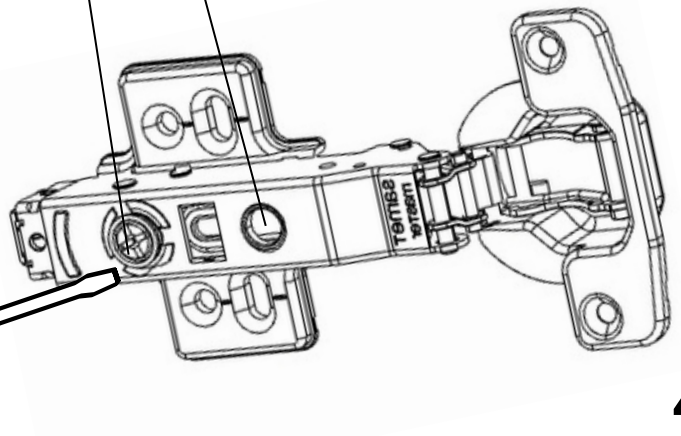
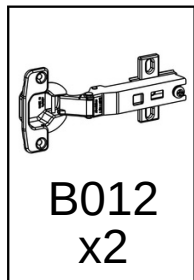
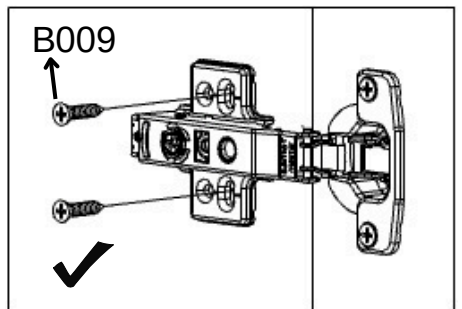
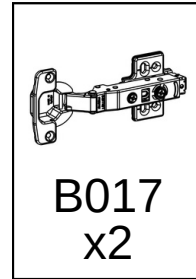
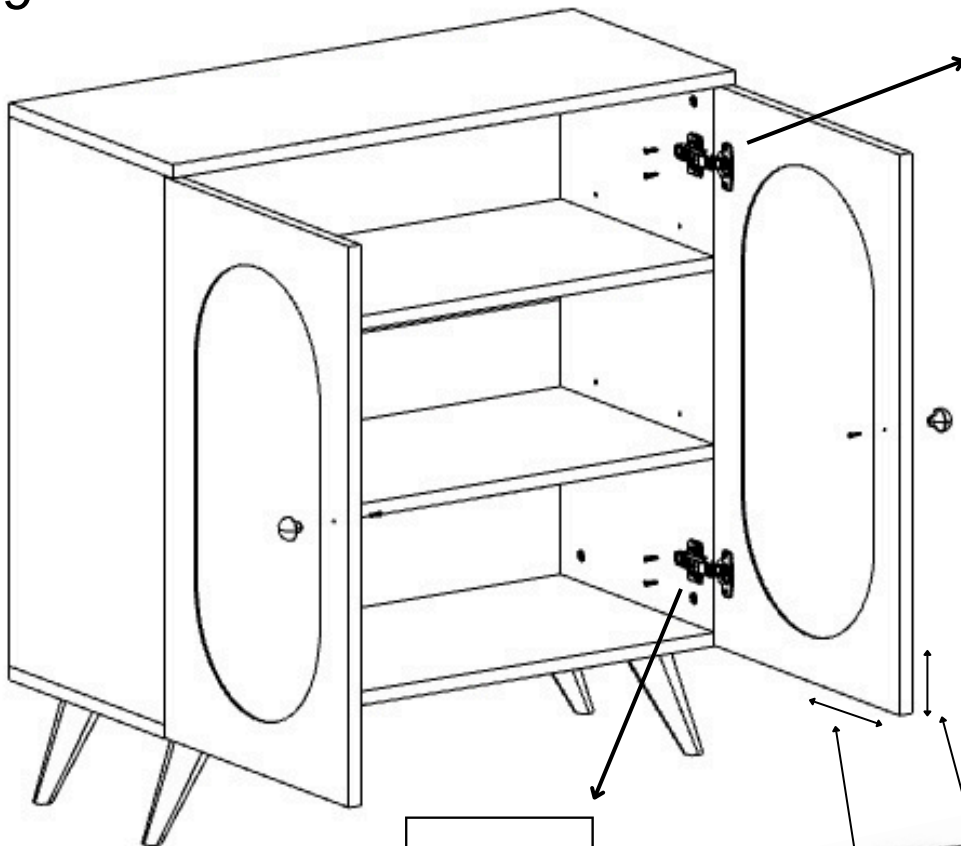




8



9



4