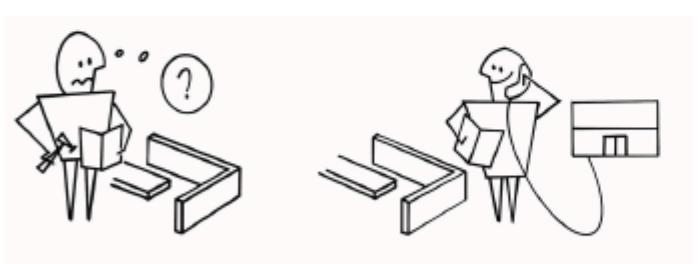
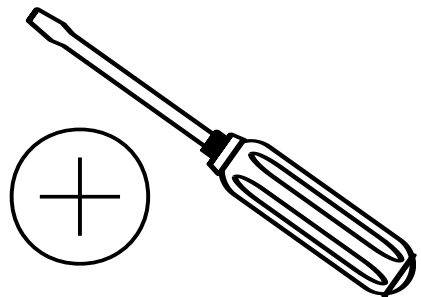
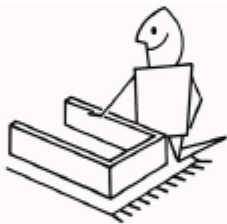
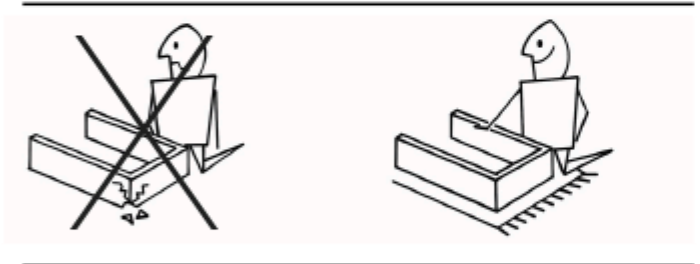
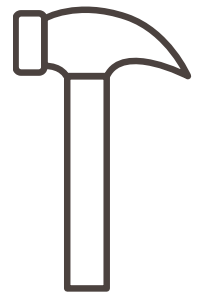
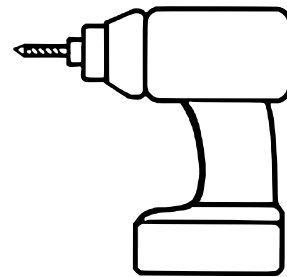
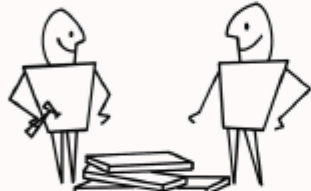
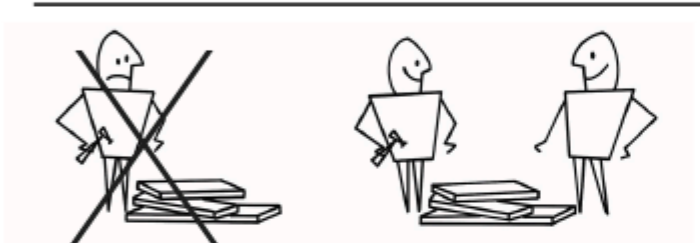
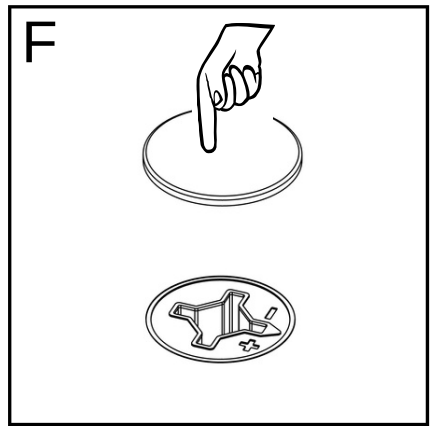
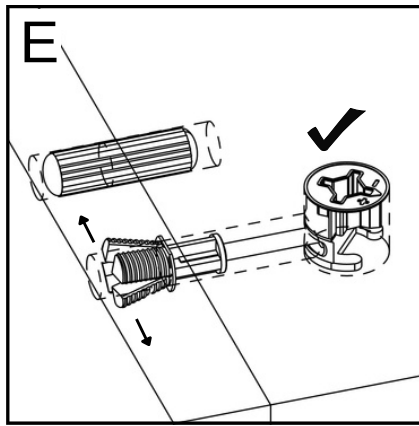
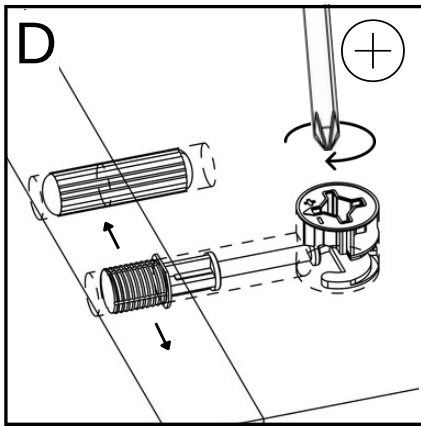
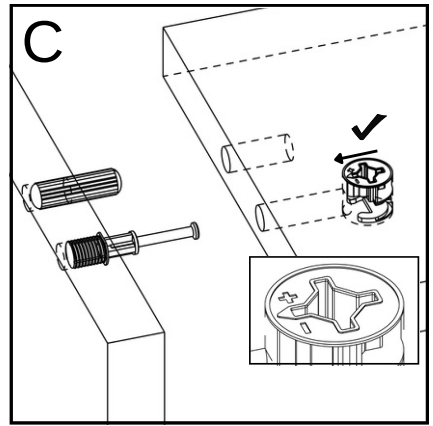
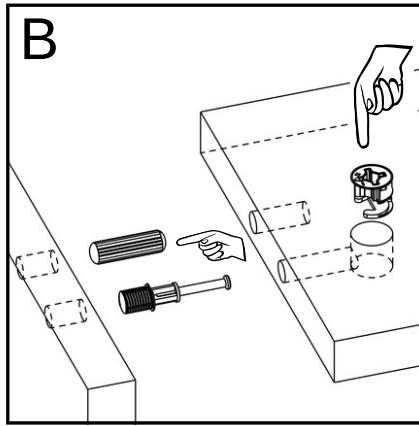
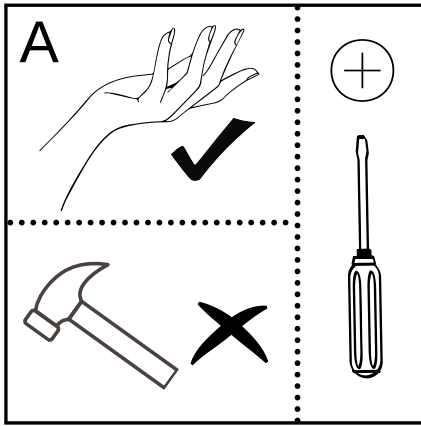
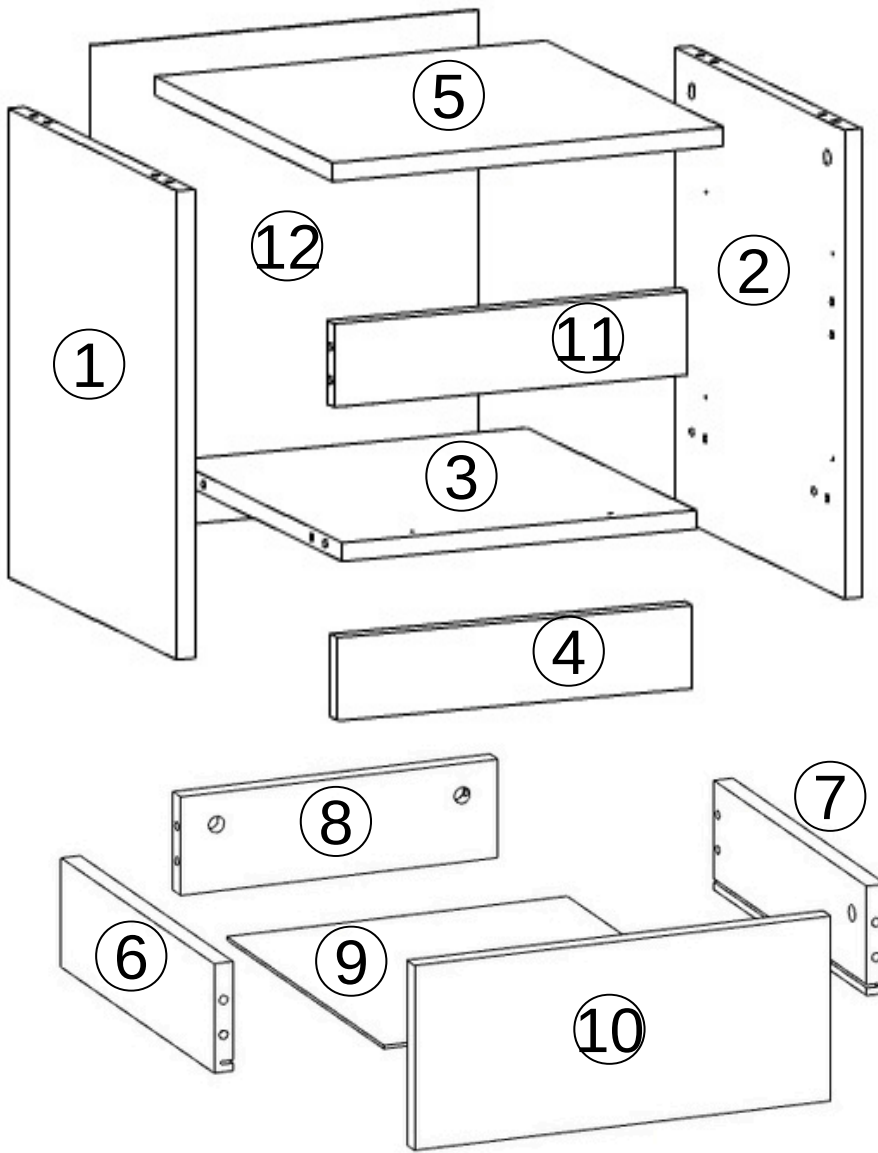
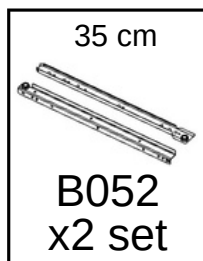
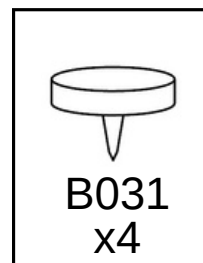
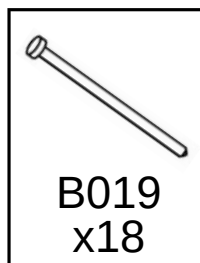
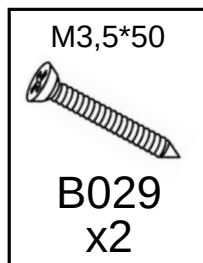
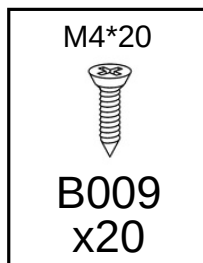
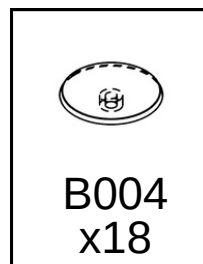
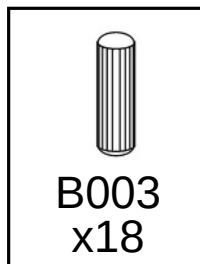
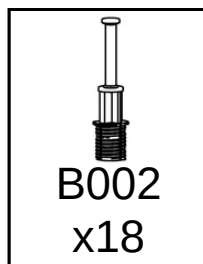


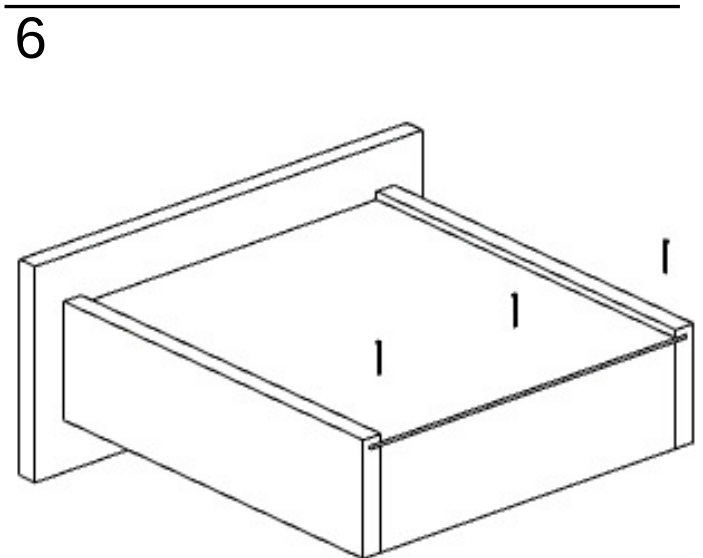
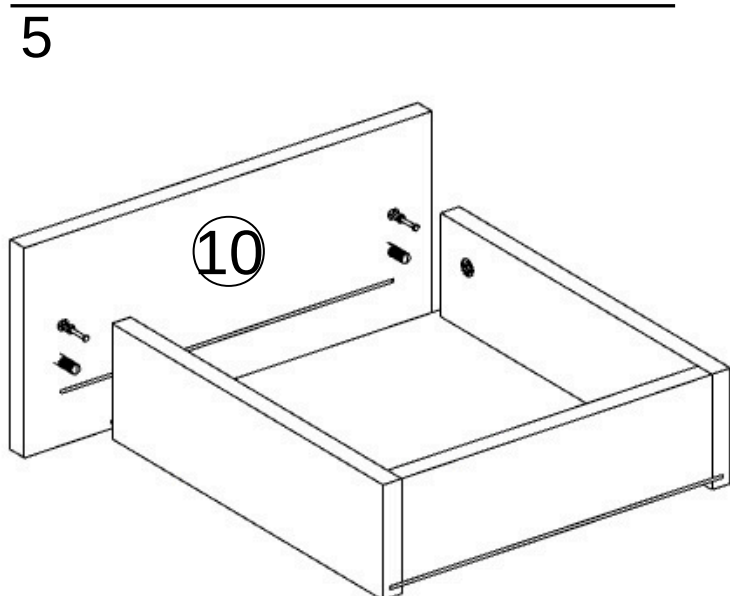
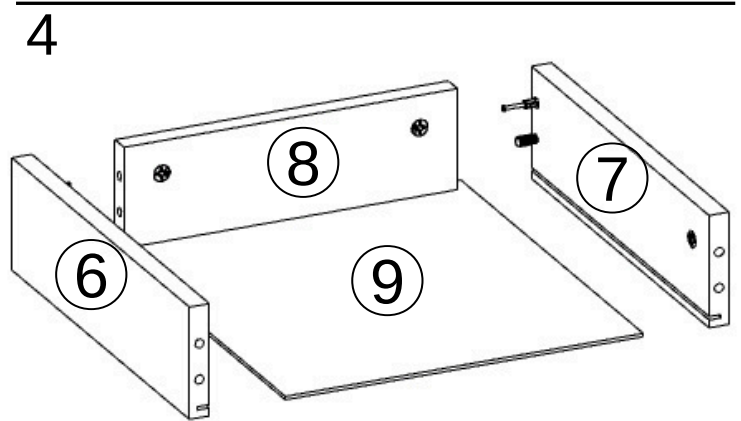
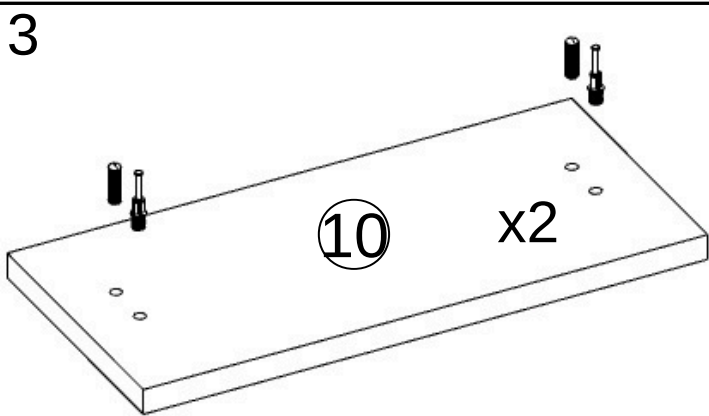
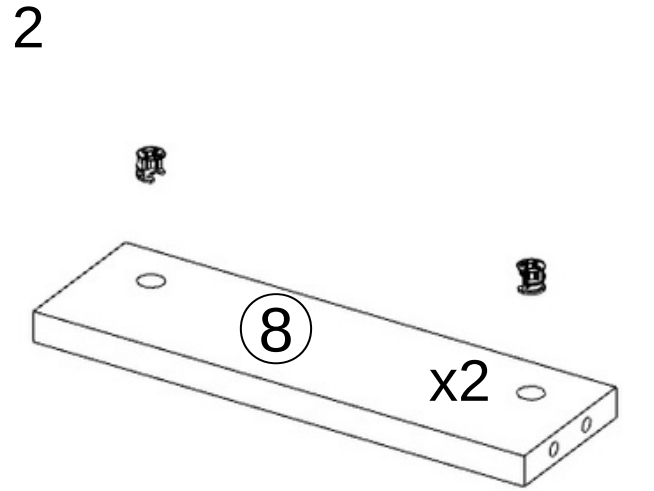
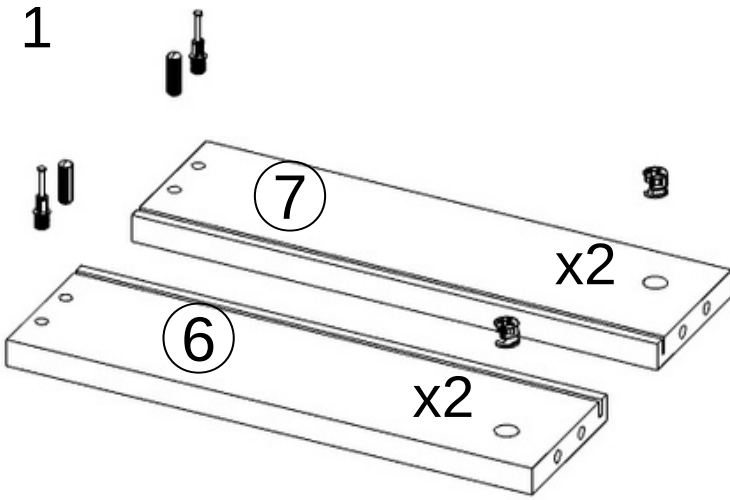
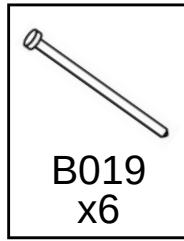
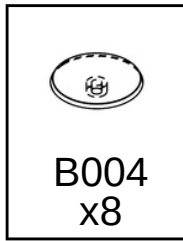
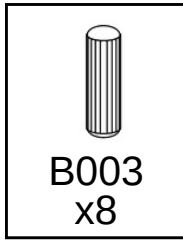
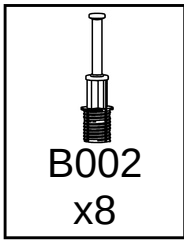
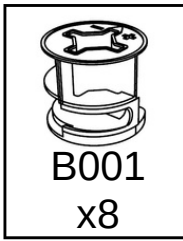
1740

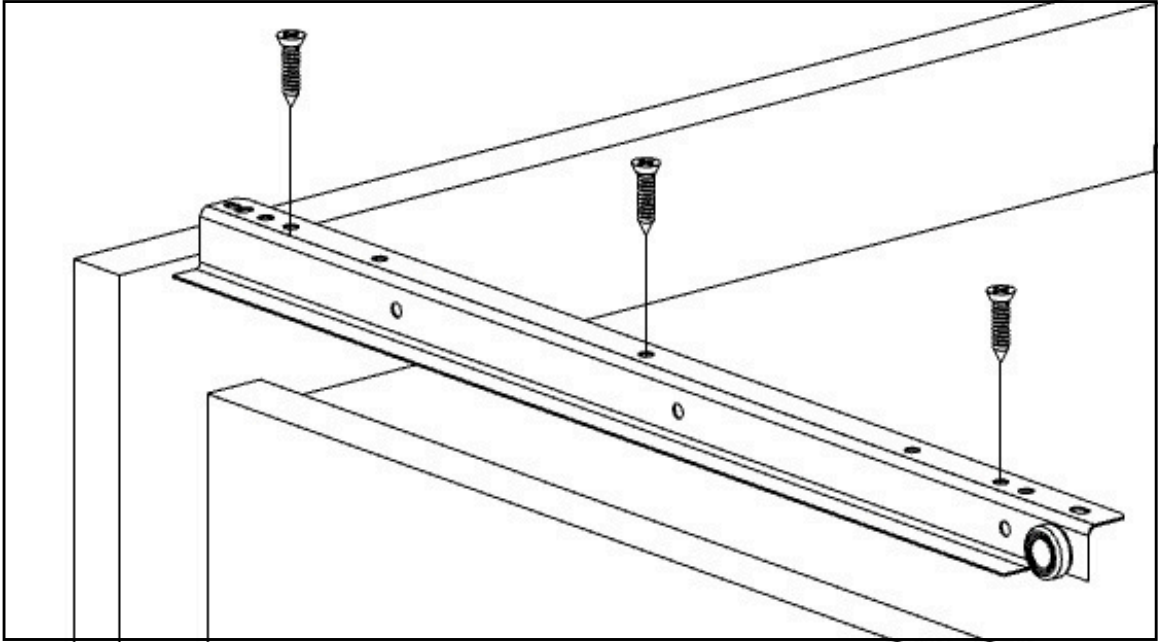
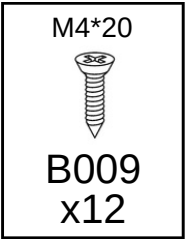
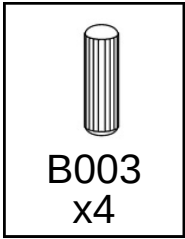
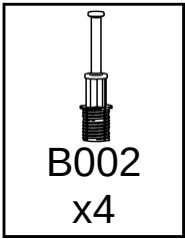
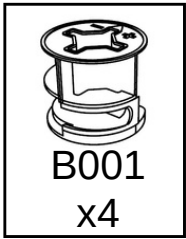




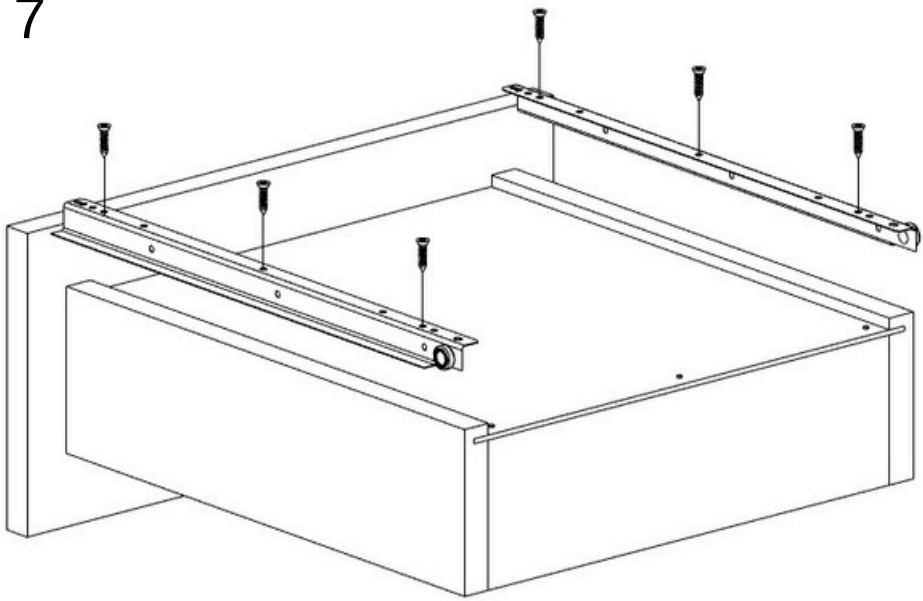
no	mm	
1	400*450*18	x1
2	400*450*18	x1
3	400*362*18	x1
4	362*80*18	x1
5	400*420*18	x1
6	350*100*18	x2
7	350*100*18	x2
8	301*90*18	x2
9	360*323*3	x2
10	395*169*18	x2
11	362*80*18	x1
12	397*447*3	x1



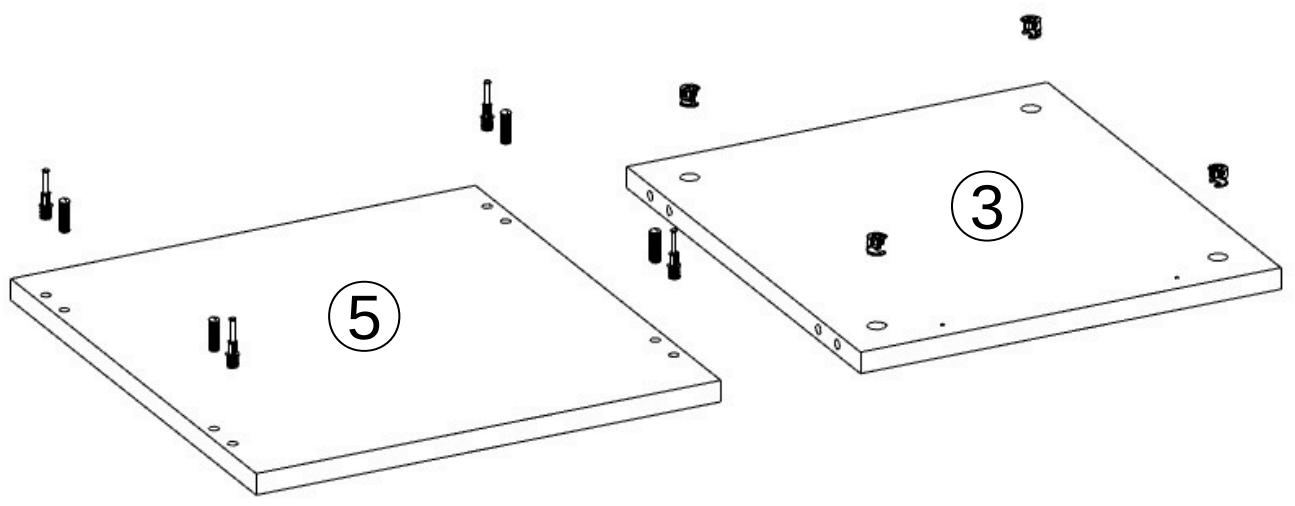


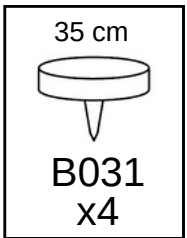
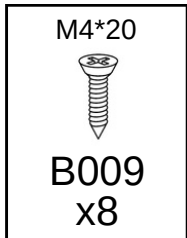
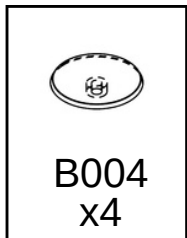
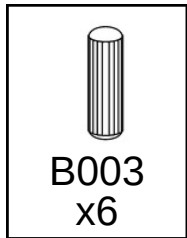
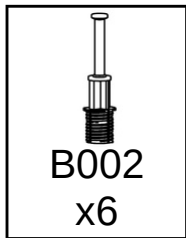
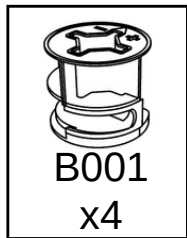


7

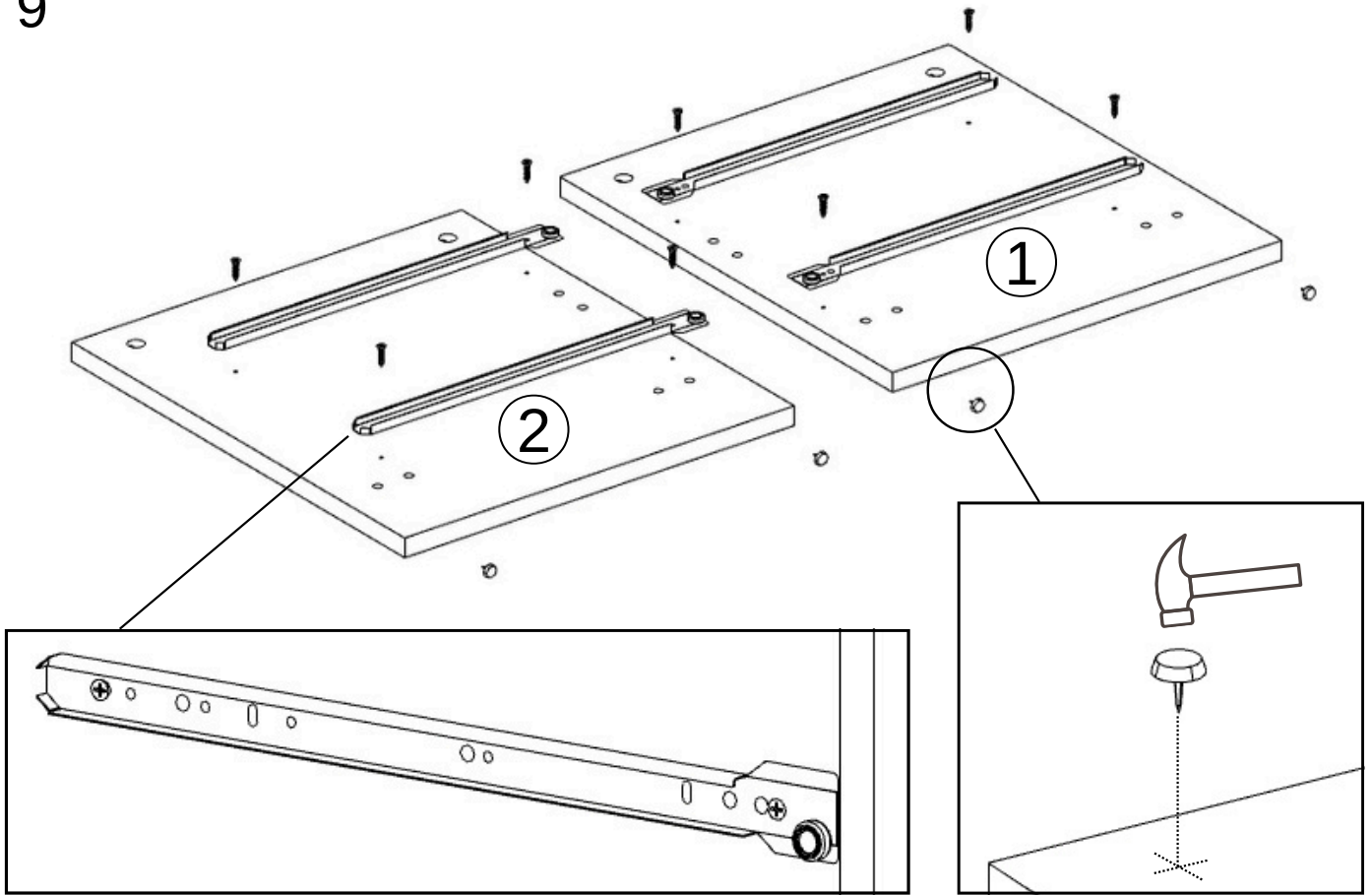


8

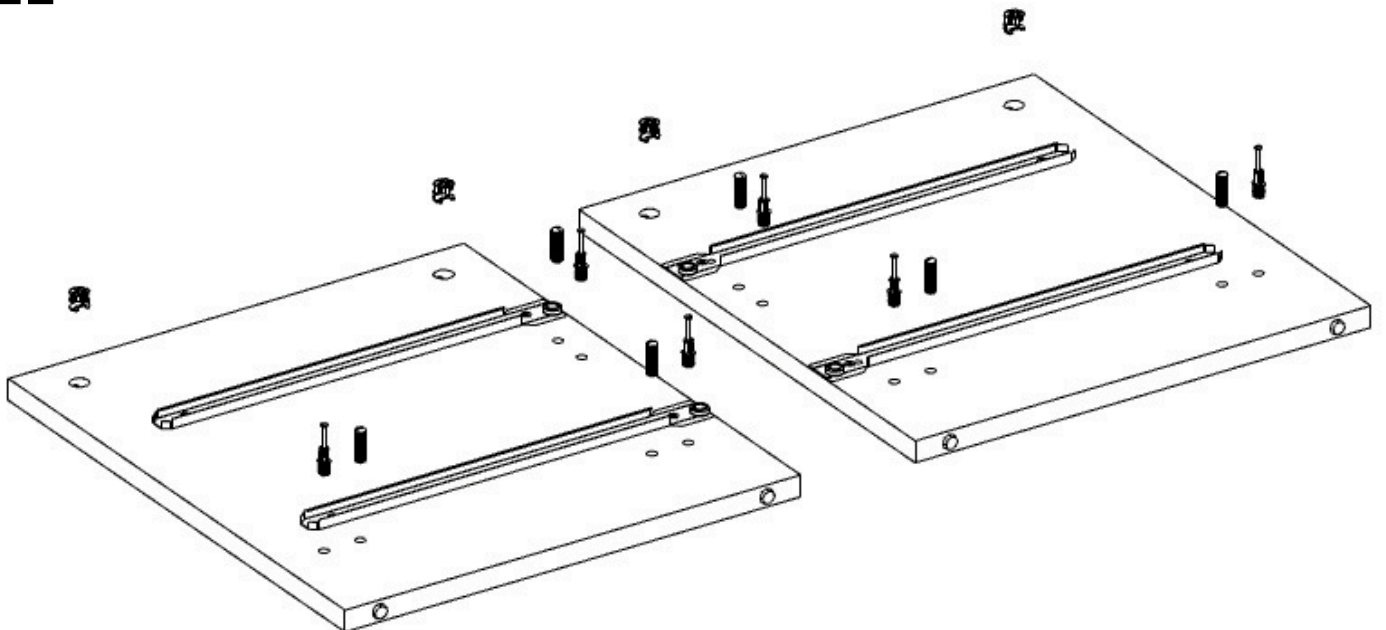




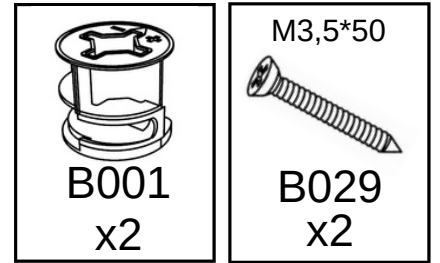
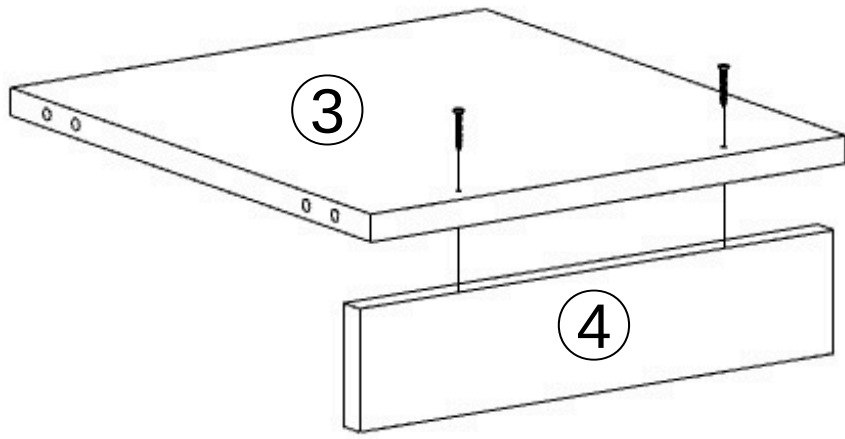
9



11

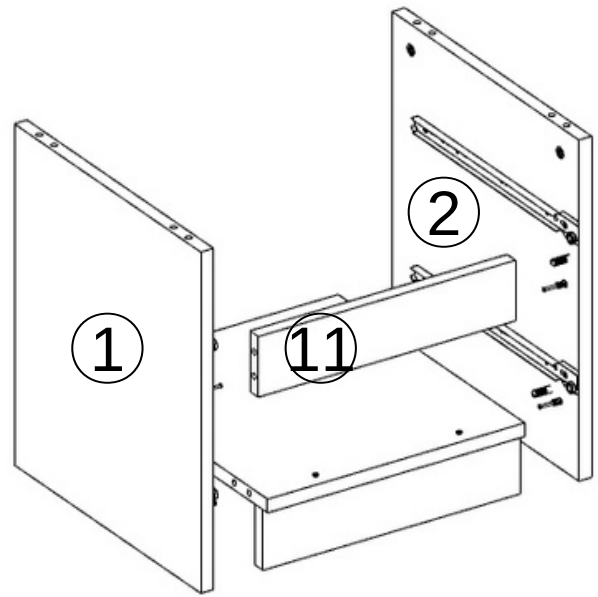
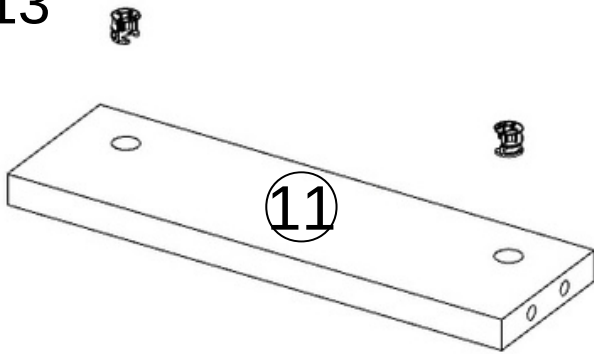


12

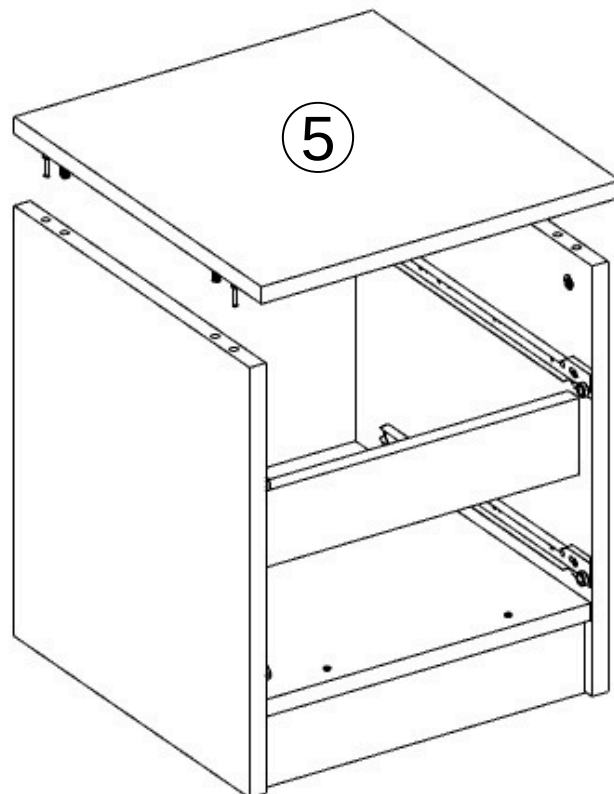


14

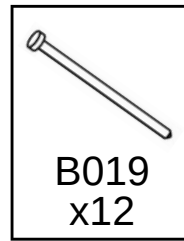
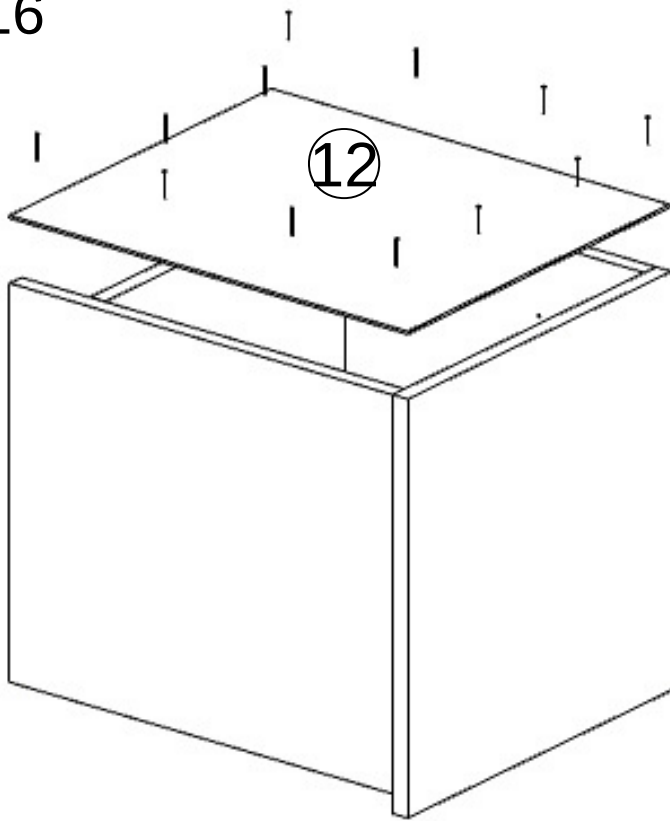
13



15



16



17

