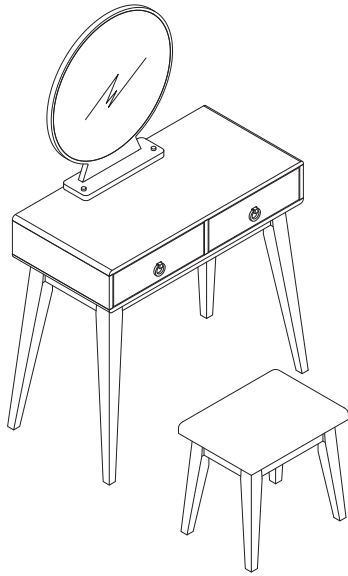
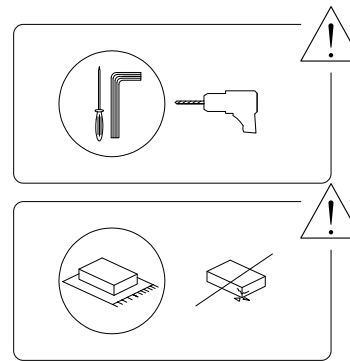
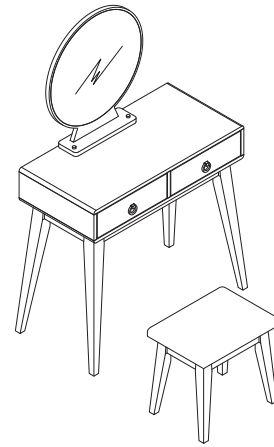


FEDRY

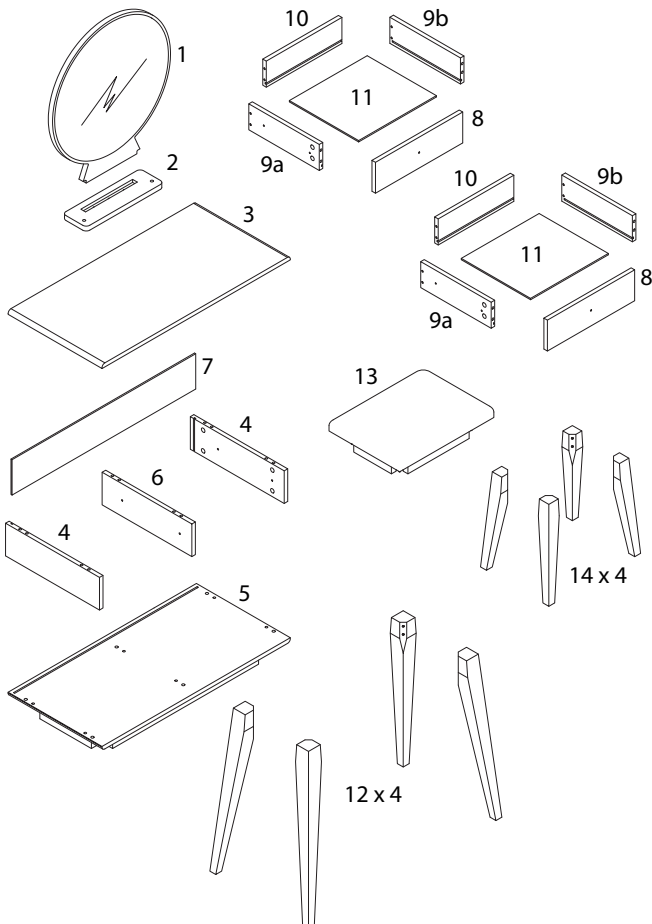


1/15


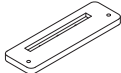

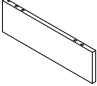
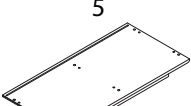
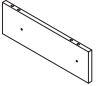
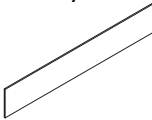
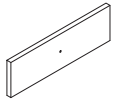
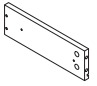
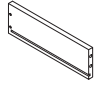
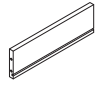
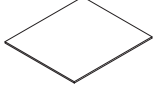

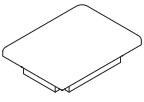



2/15

1994/FEDRY/190526/



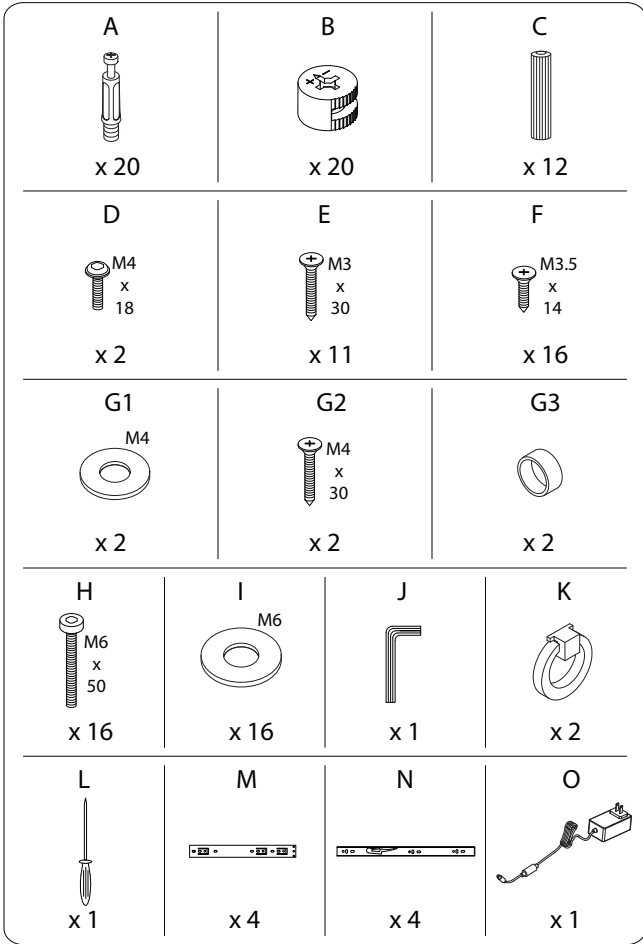
3/15

1  x 1	2  x 1	3  x 1
4  x 2	5  x 1	6  x 1
7  x 1	8  x 2	9a  x 2
9b  x 2	10  x 2	11  x 2
12  x 4	13  x 1	14  x 4

4/15

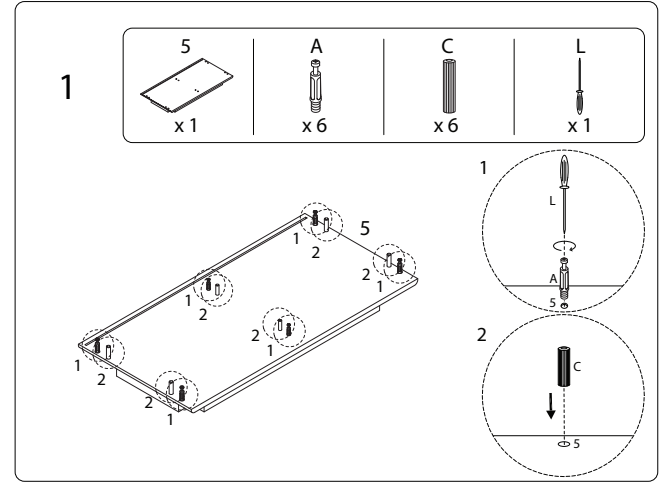
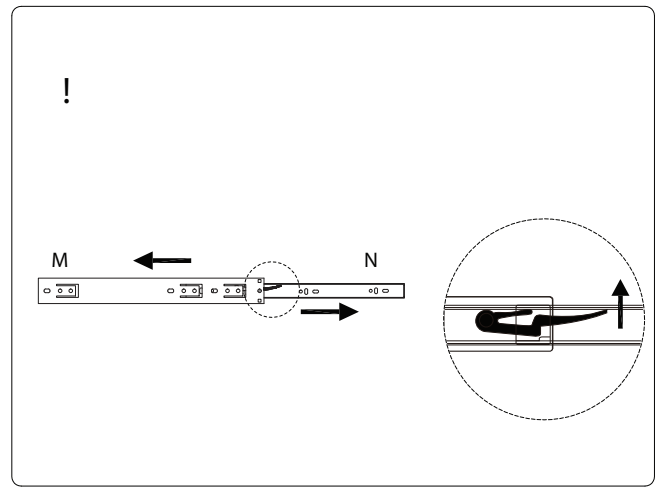
1994/FEDRY/190526/

1994/FEDRY/190526/



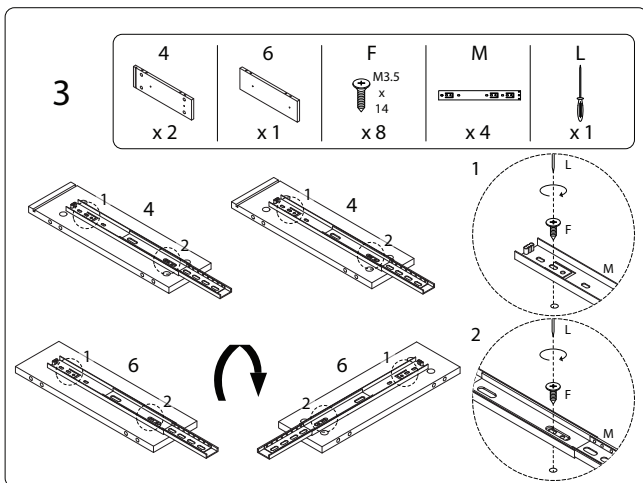
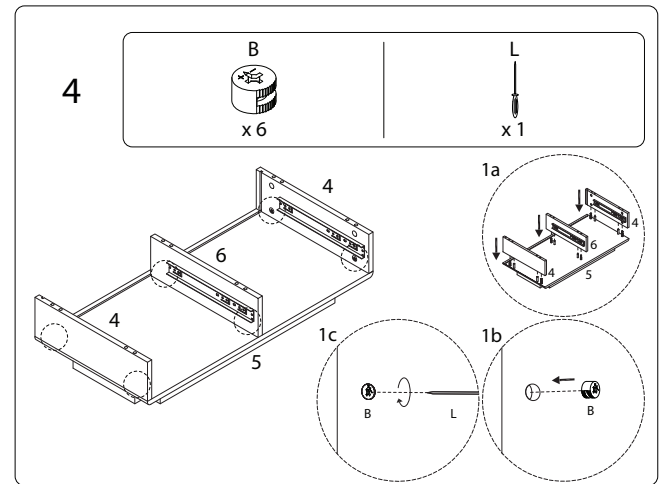
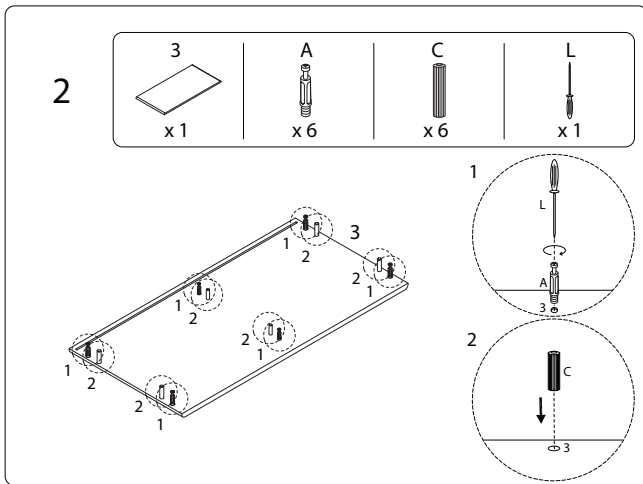
5/15

1994/FEDRY/1905/26/



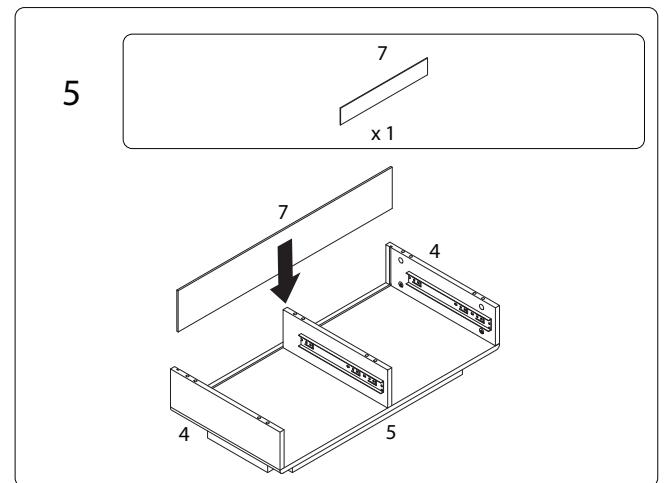
6/15

1994/FEDRY/1905/26/



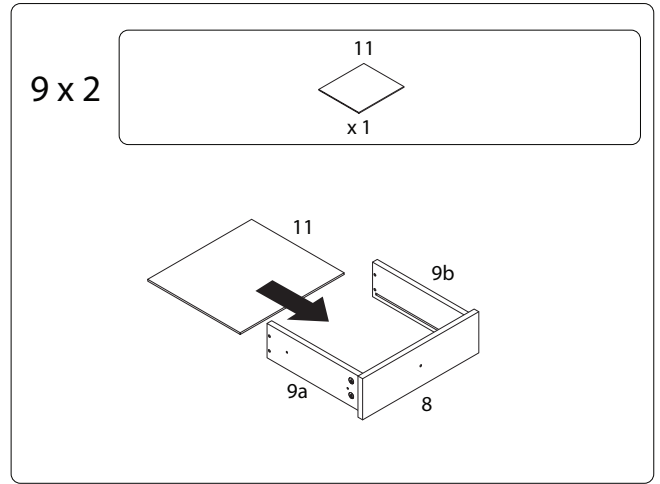
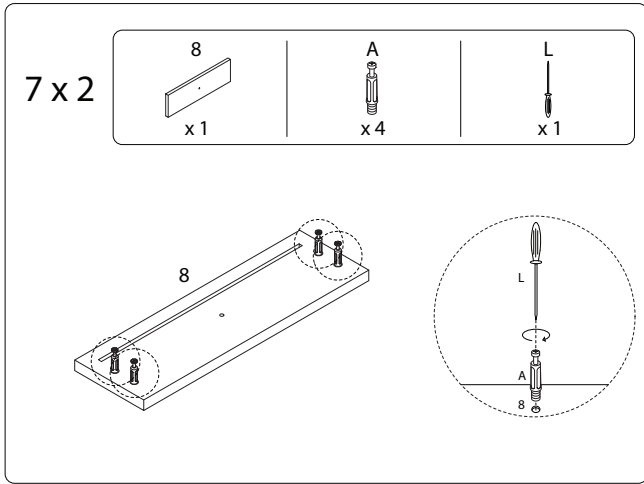
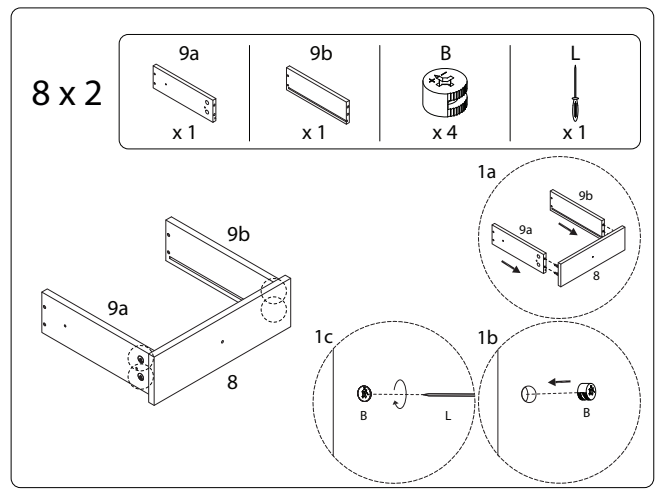
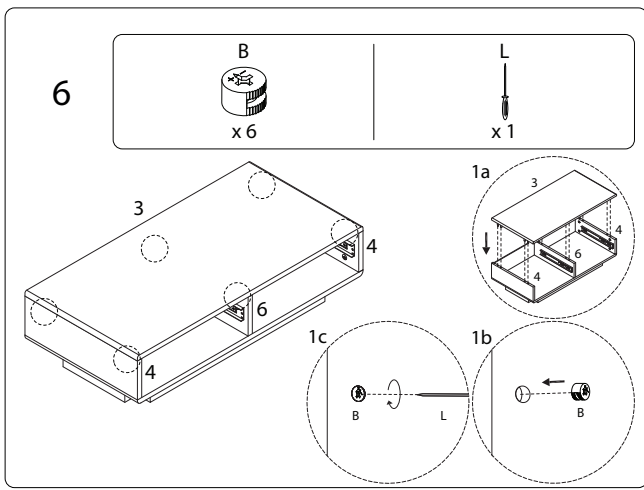
7/15

1994/FEDRY/1905/26/



8/15

1994/FEDRY/1905/26/

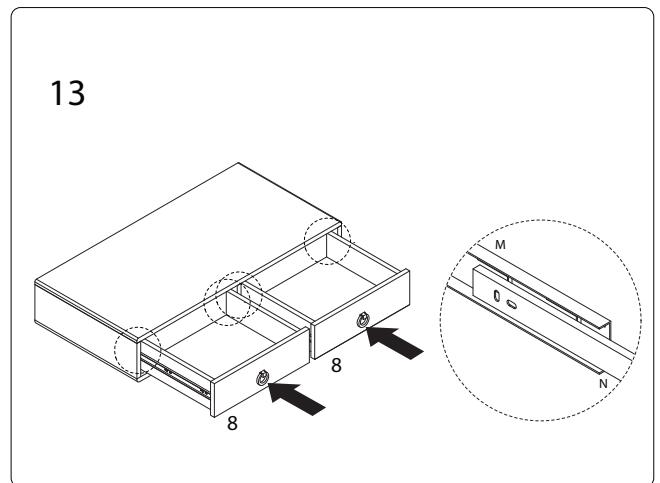
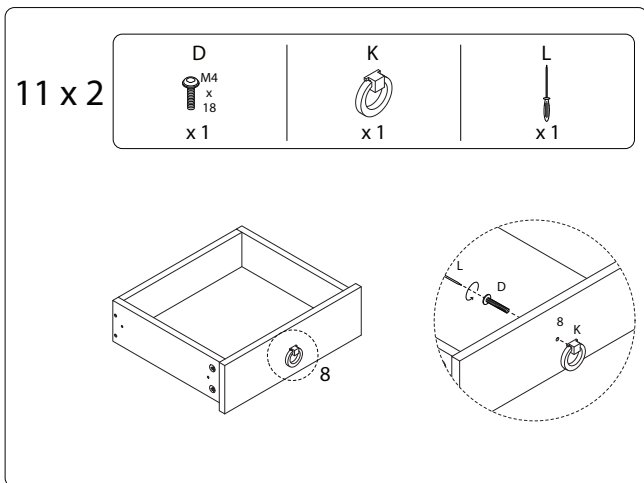
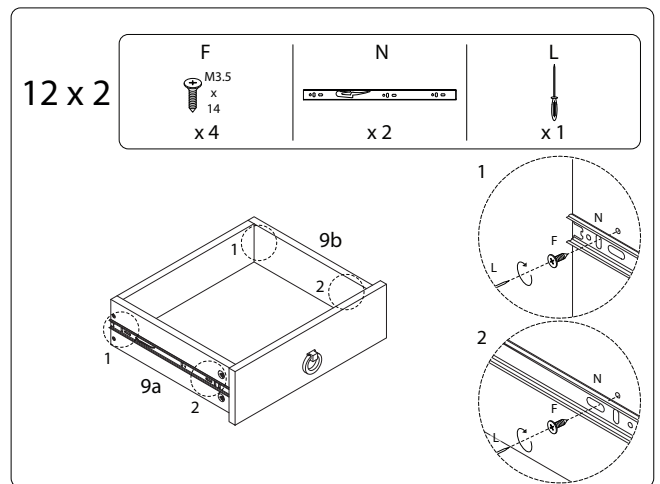
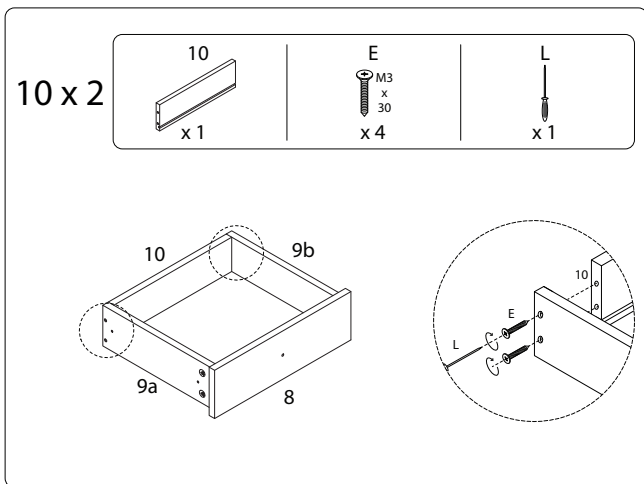


9/15

1994/FEDRY/1905/26/

10/15

1994/FEDRY/1905/26/

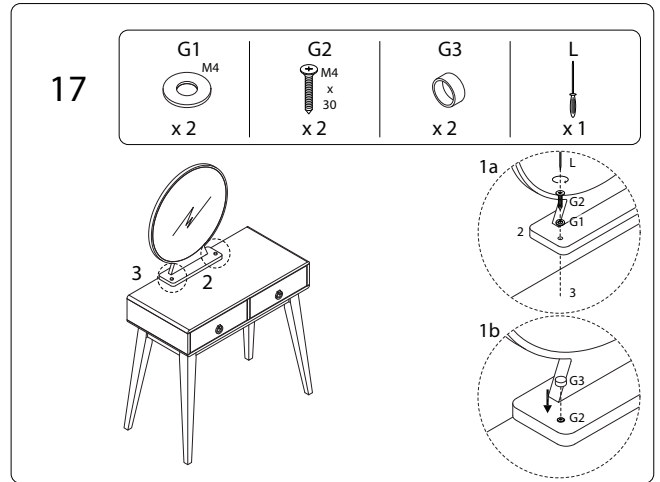
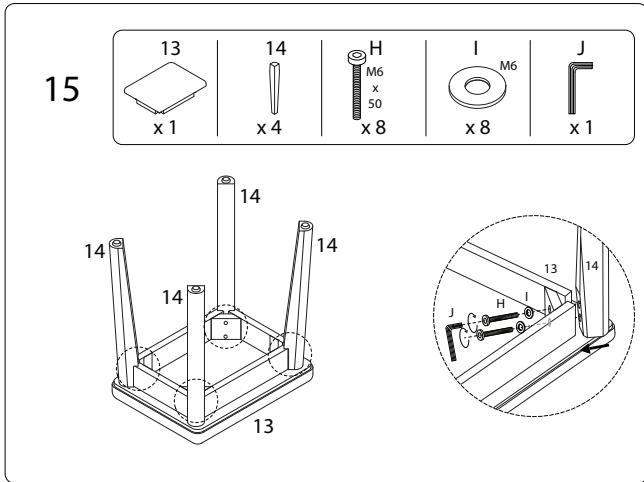
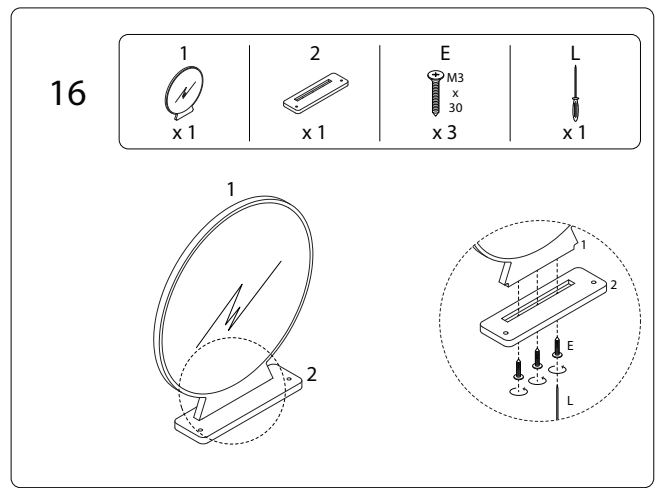
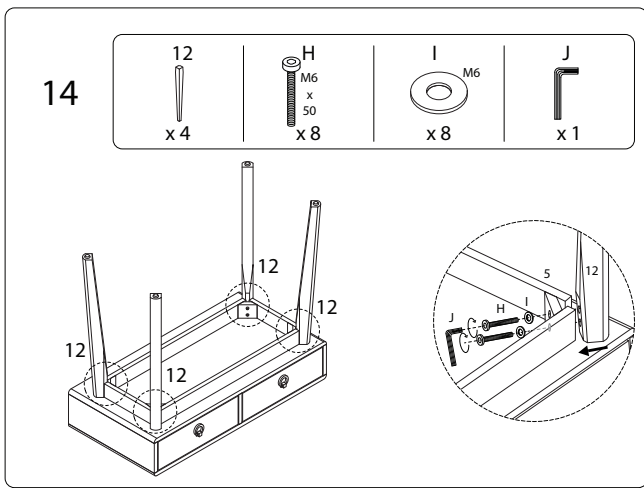


11/15

1994/FEDRY/1905/26/

12/15

1994/FEDRY/1905/26/

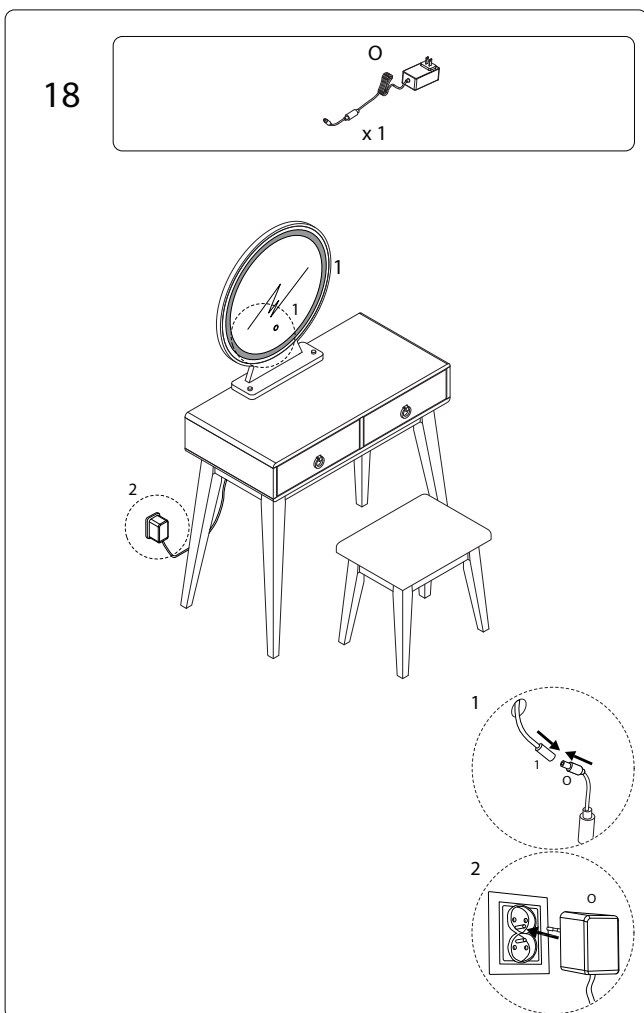


13/15

1994/FEDRY/190526/

14/15

1994/FEDRY/190526/



15/15

1994/FEDRY/190526/