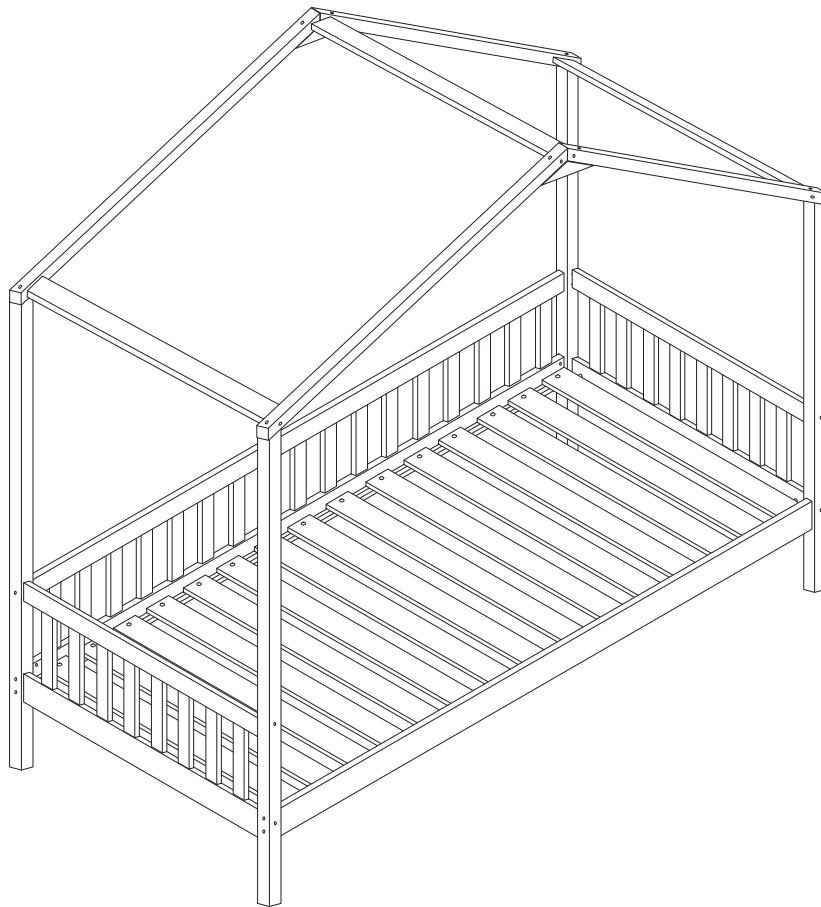
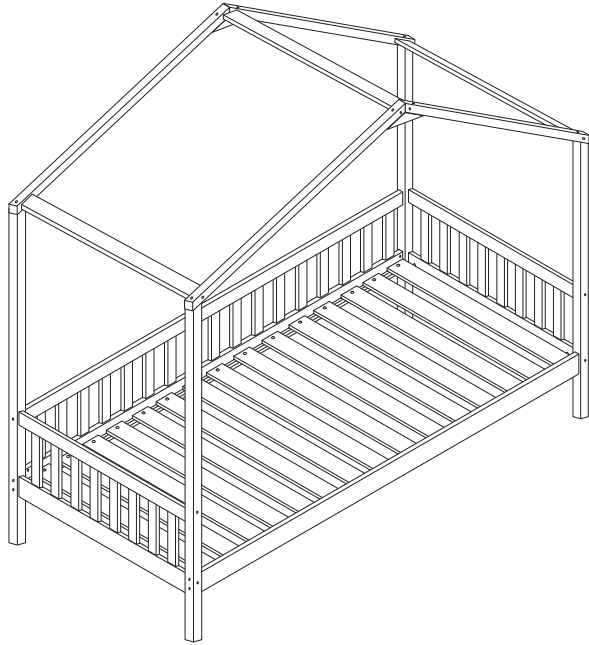
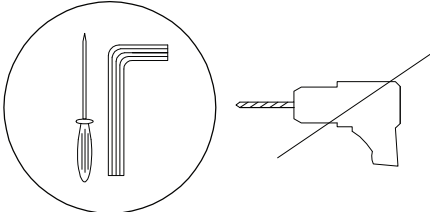

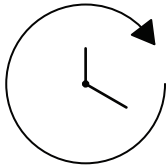
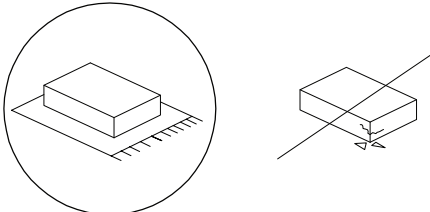


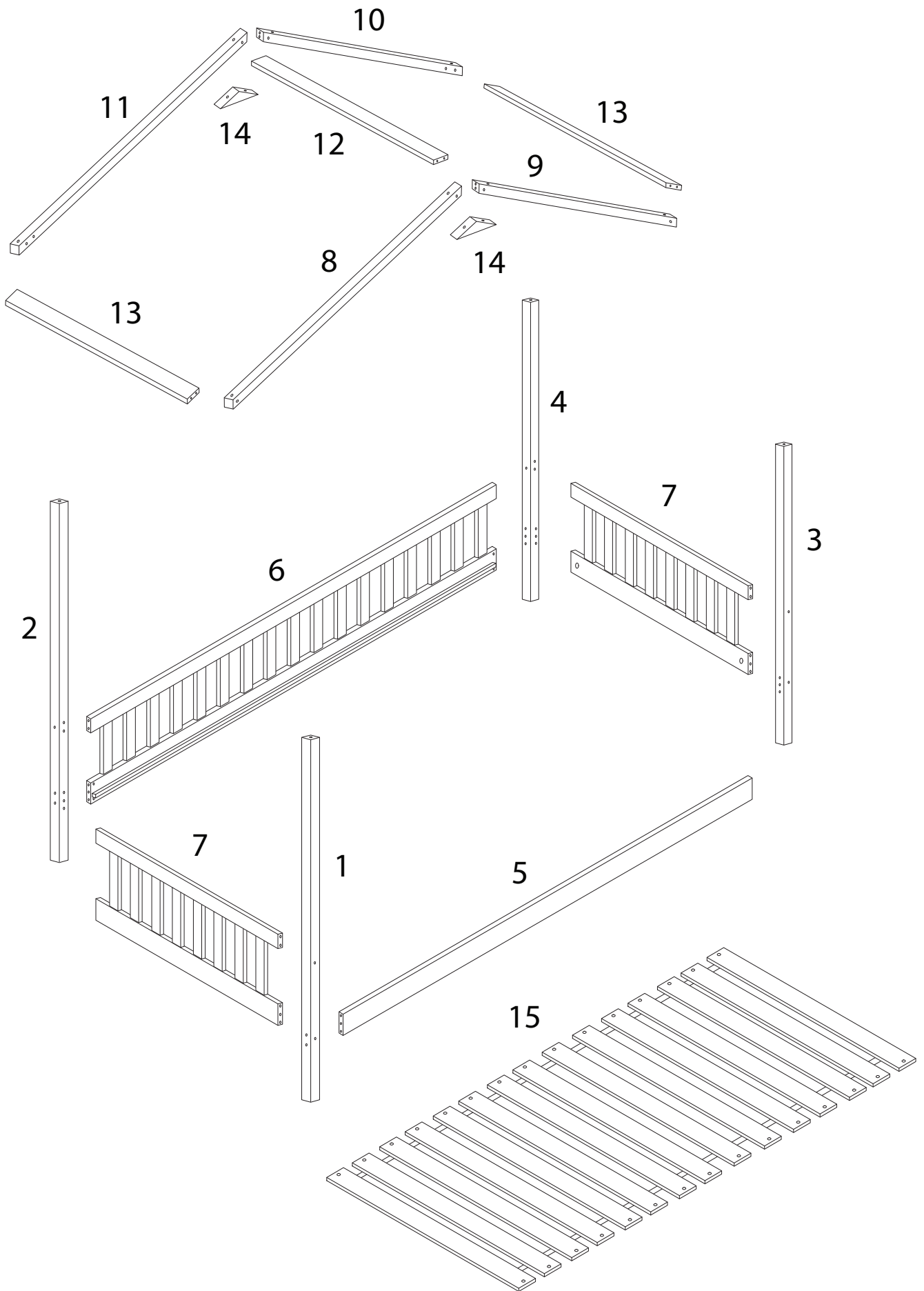






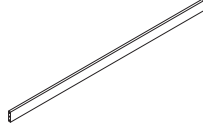
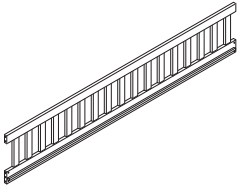
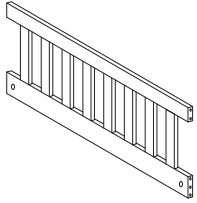
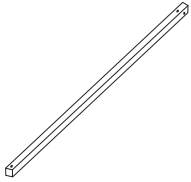


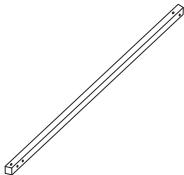
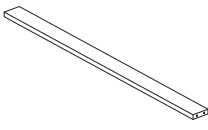
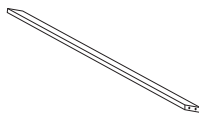
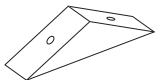
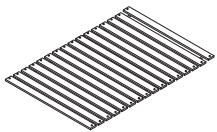
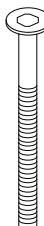
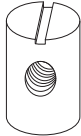

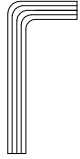
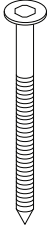
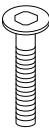
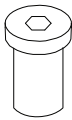
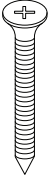
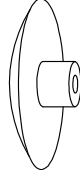
# CHARRIN



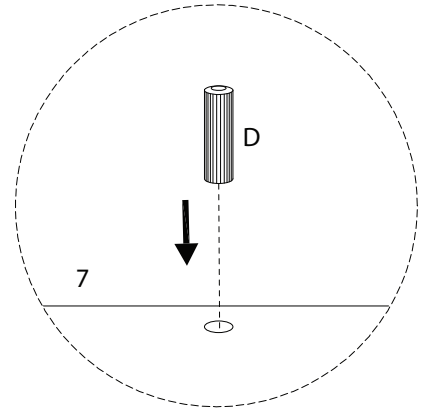
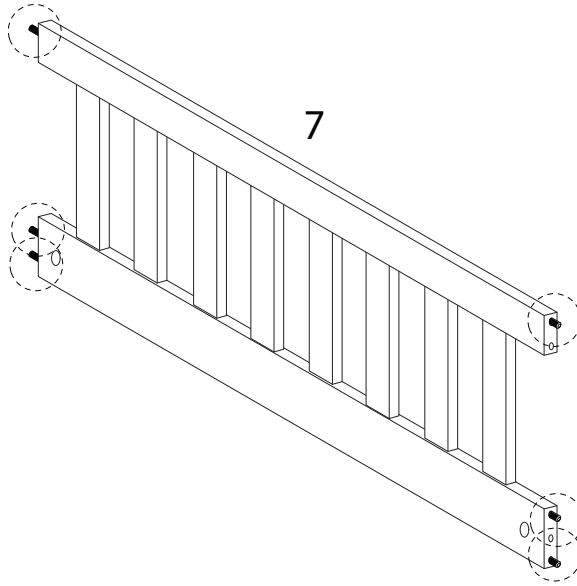
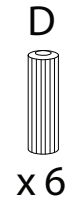
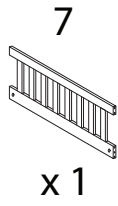


		
		<p>45'</p>
		
		<p>2</p>

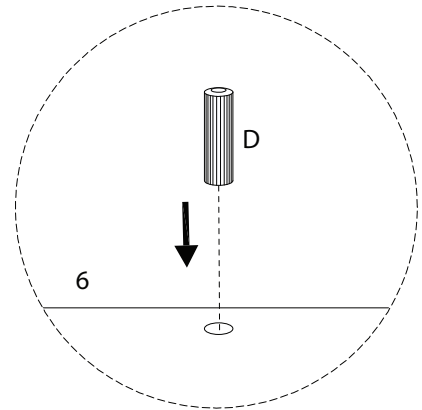
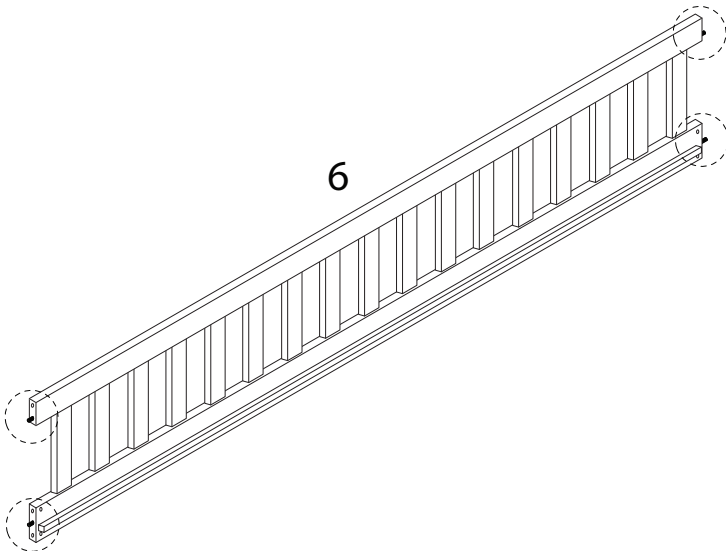
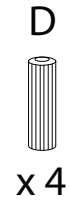
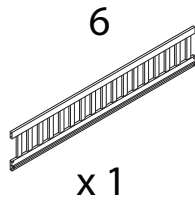


<p>1</p>  <p>x 1</p>	<p>2</p>  <p>x 1</p>	<p>3</p>  <p>x 1</p>	<p>4</p>  <p>x 1</p>	<p>5</p>  <p>x 1</p>
<p>6</p>  <p>x 1</p>	<p>7</p>  <p>x 2</p>	<p>8</p>  <p>x 1</p>	<p>9</p>  <p>x 1</p>	<p>10</p>  <p>x 1</p>
<p>11</p>  <p>x 1</p>	<p>12</p>  <p>x 1</p>	<p>13</p>  <p>x 2</p>	<p>14</p>  <p>x 2</p>	<p>15</p>  <p>x 1</p>
<p>A</p>  <p>M6 x 80</p> <p>x 12</p>	<p>C</p>  <p>x 12</p>	<p>D</p>  <p>x 24</p>	<p>E</p>  <p>x 2</p>	
<p>F</p>  <p>M6 x 80</p> <p>x 18</p>	<p>G</p>  <p>M6 x 30</p> <p>x 2</p>	<p>H</p>  <p>x 2</p>	<p>J</p>  <p>M6 x 40</p> <p>x 34</p>	<p>K</p>  <p>x 34</p>

1 x 2

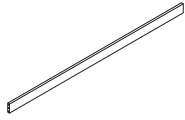


2



3

5

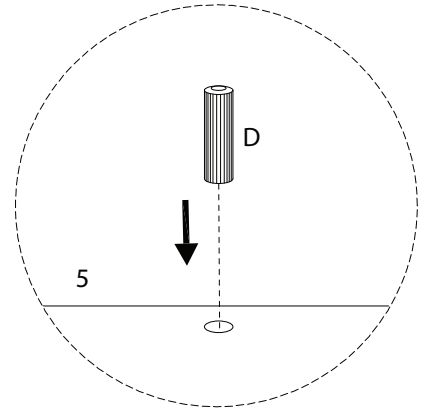
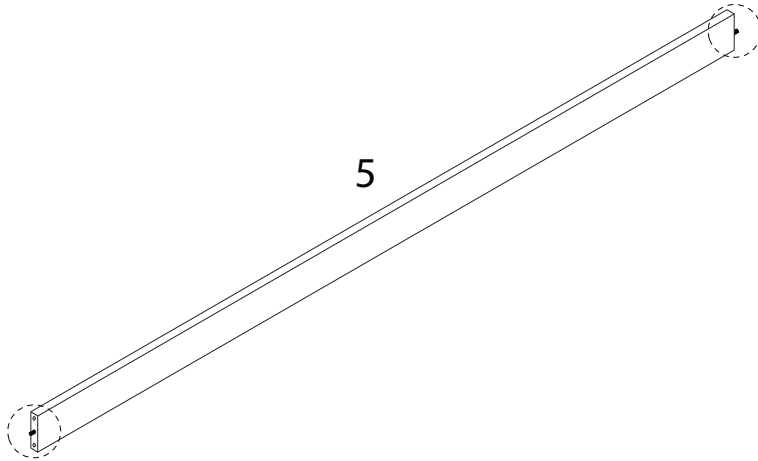


x 1

D

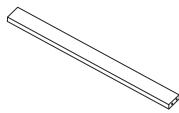


x 2



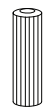
4 x 2

13

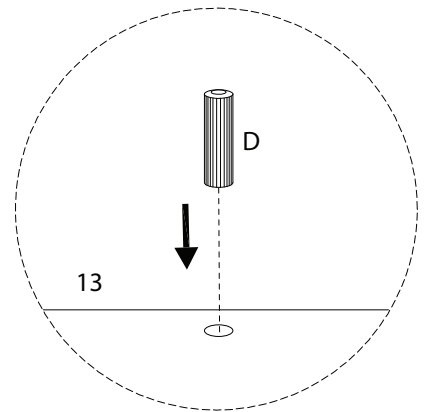
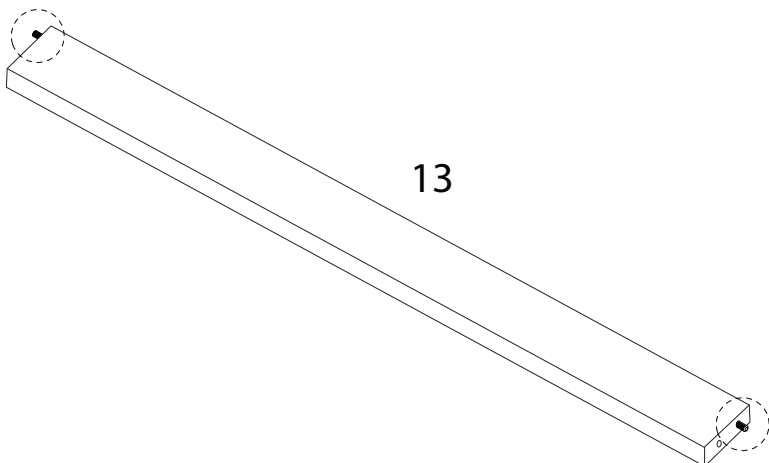


x 1


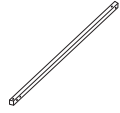

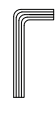

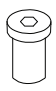
D

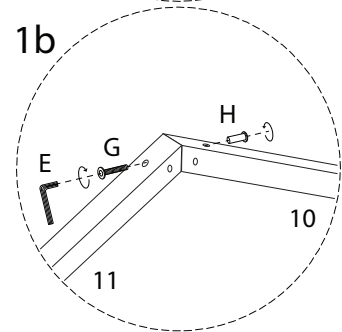
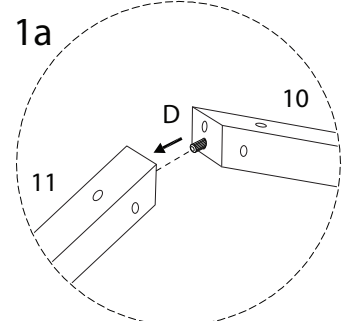
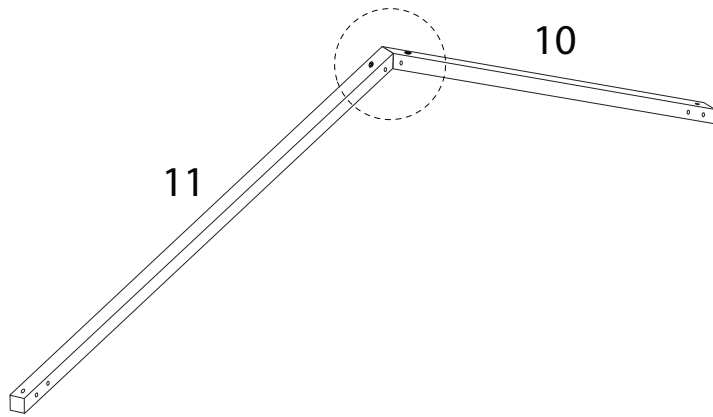


x 2




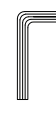
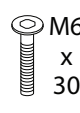
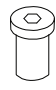


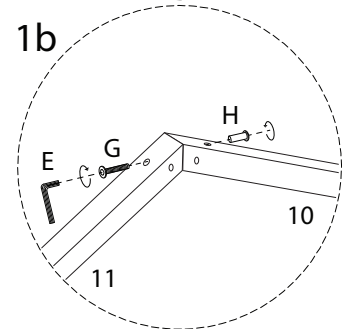
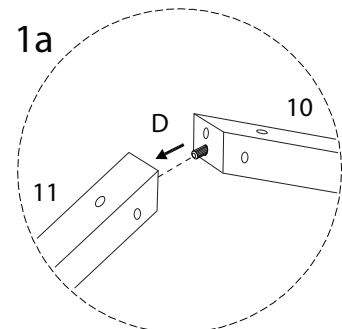
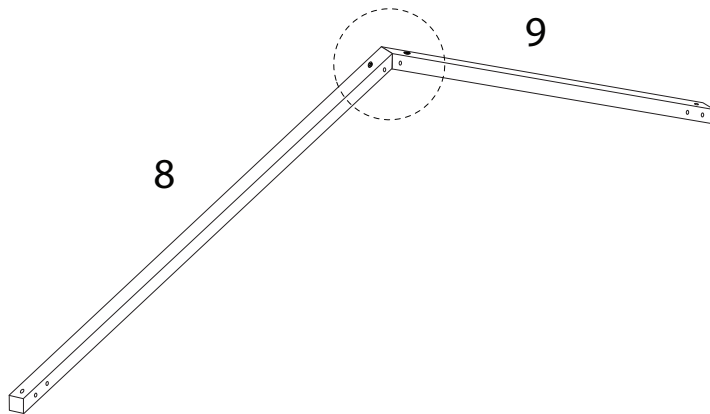
5

10  x 1	11  x 1	D  x 1	E  x 1	G  M6 x 30 x 1	H  x 1
--	--	---	--	---	---

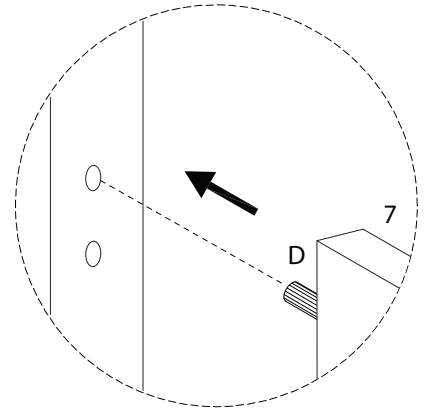
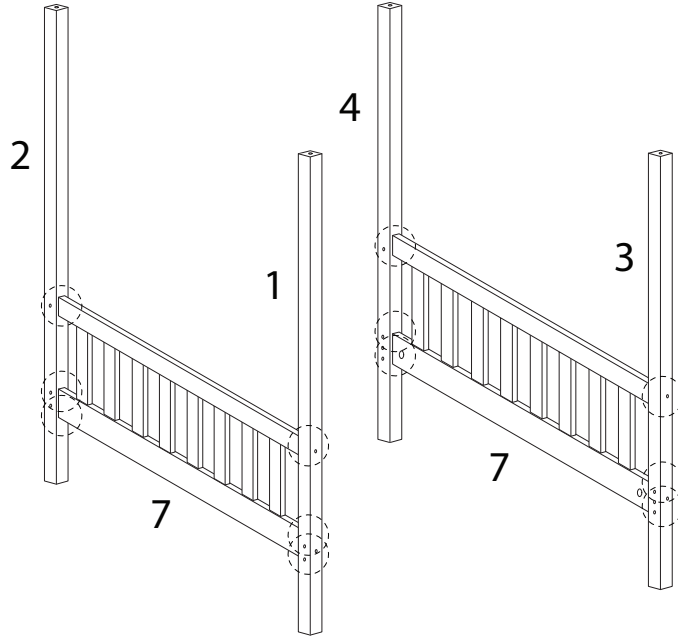
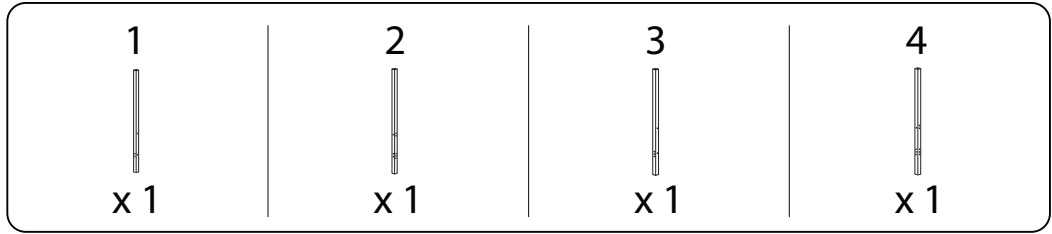


6

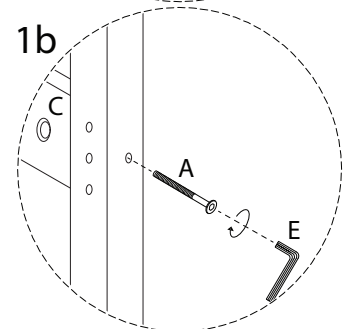
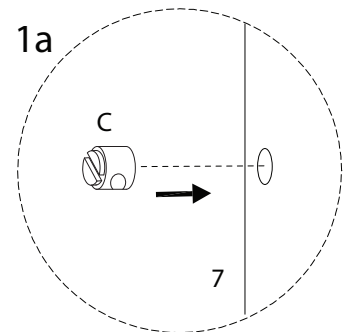
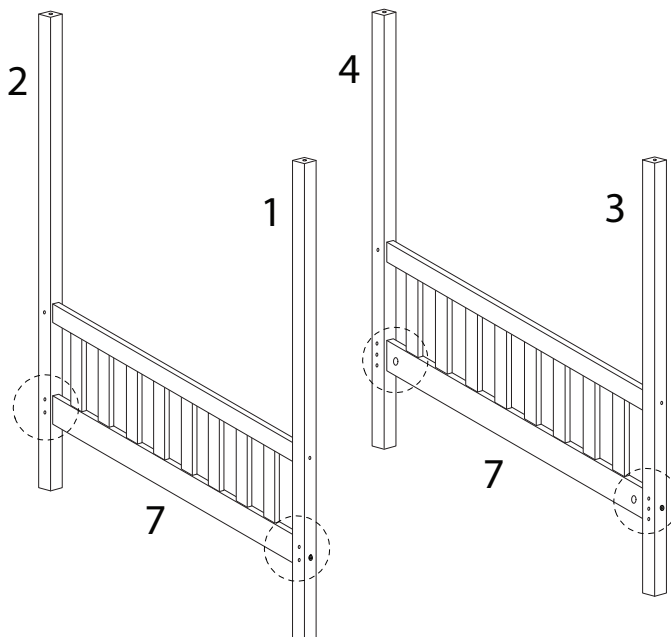
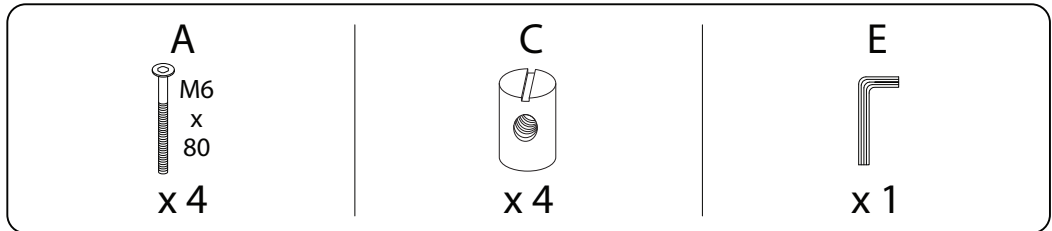
8  x 1	9  x 1	D  x 1	E  x 1	G  M6 x 30 x 1	H  x 1
---	---	---	--	---	---



7

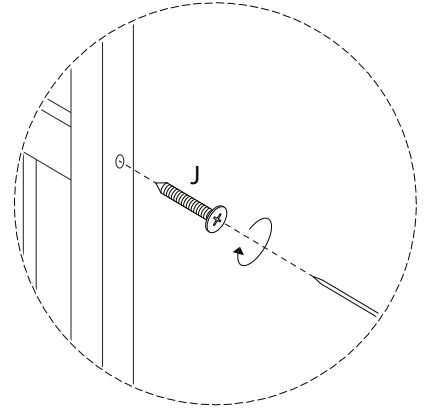
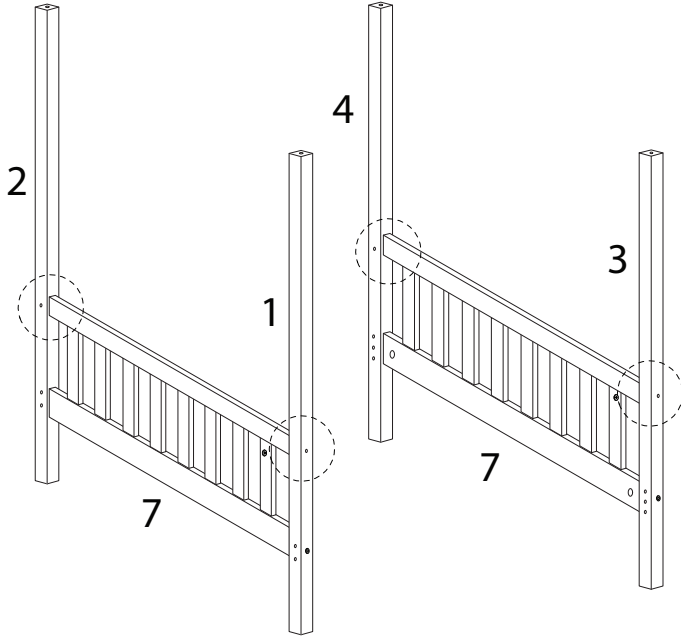
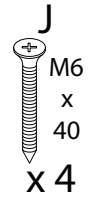


8

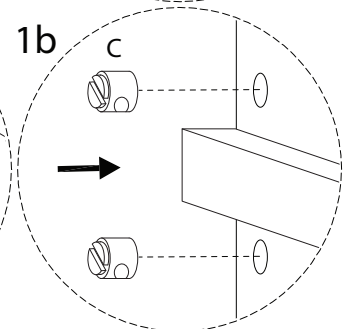
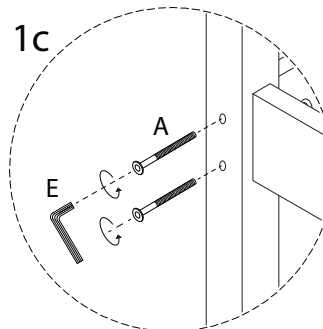
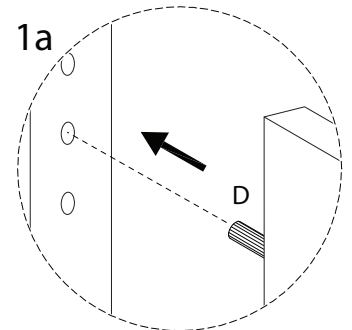
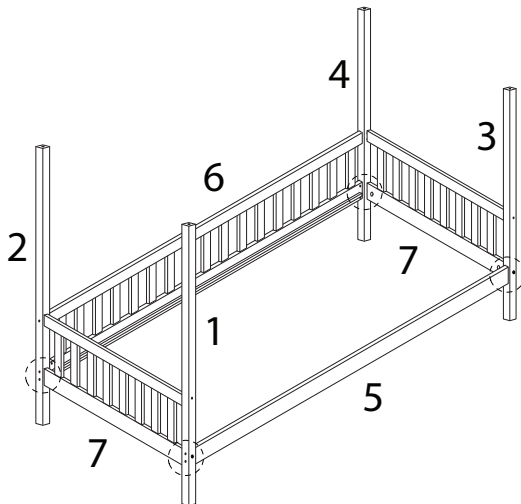
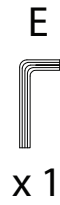
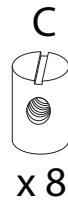
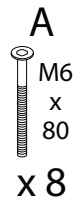




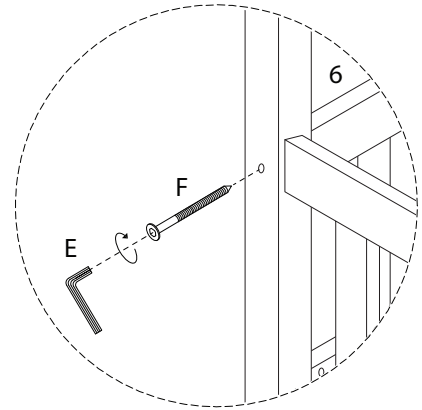
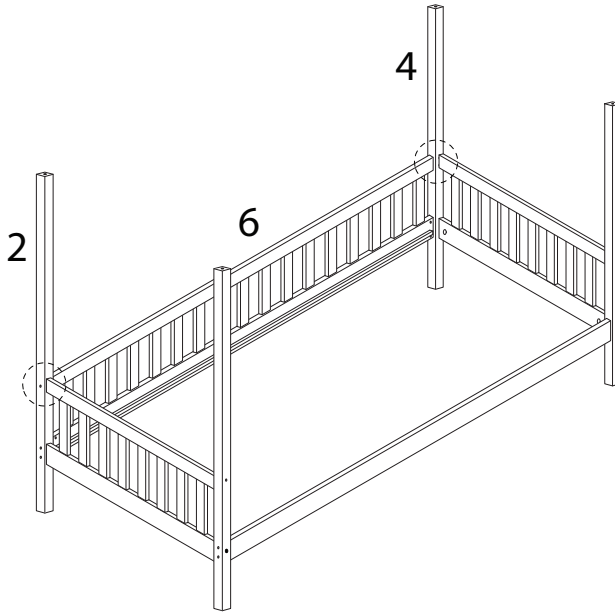
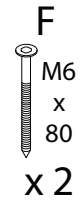
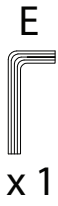
9



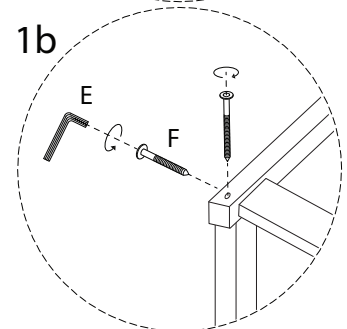
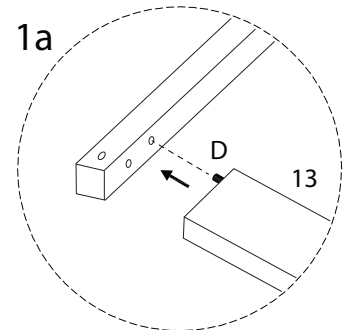
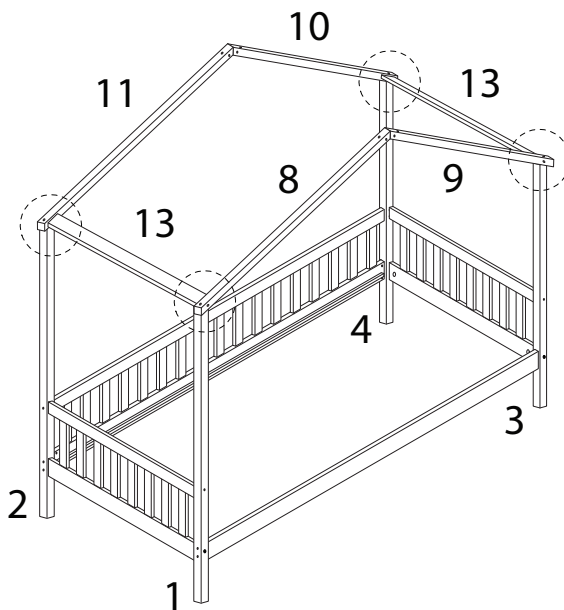
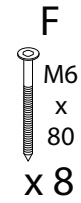
10



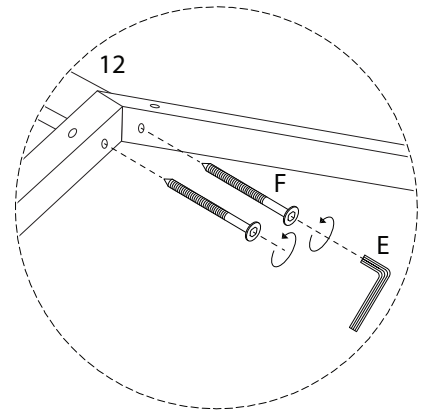
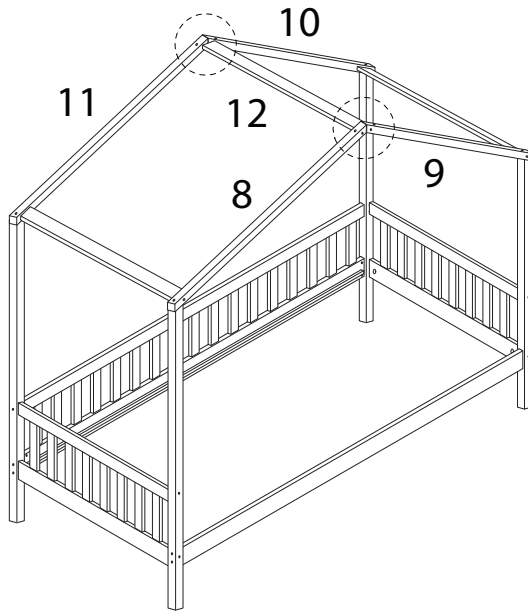
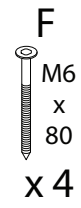
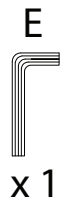
11



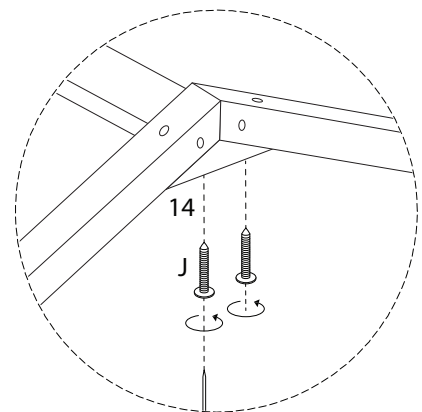
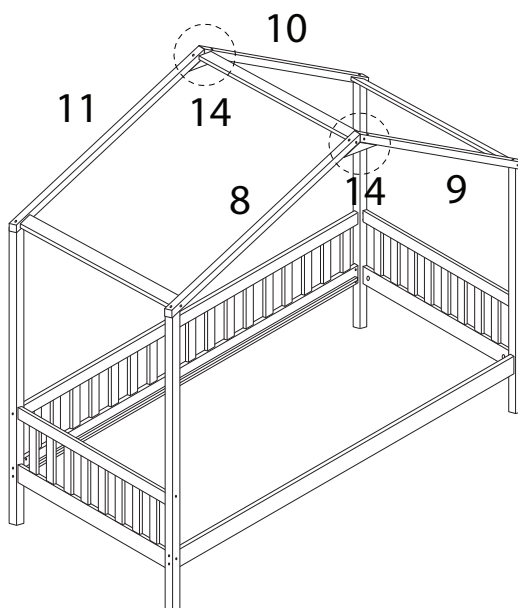
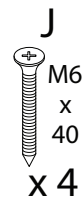
12



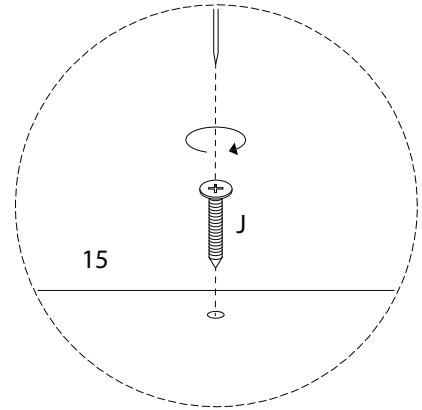
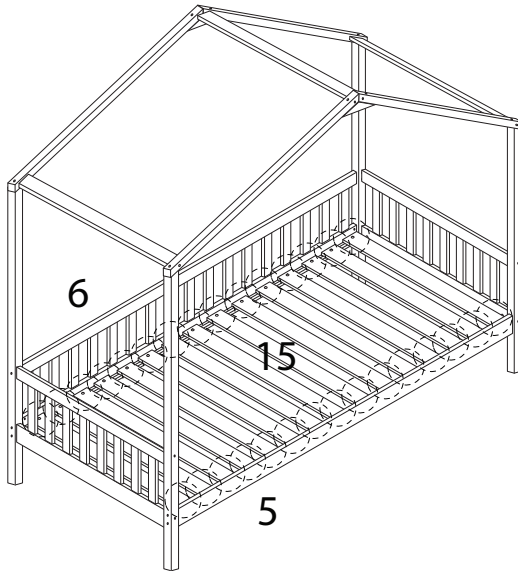
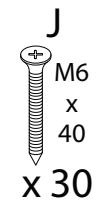
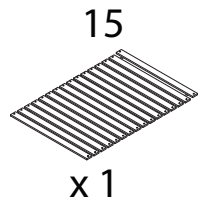
13



14



15



16

