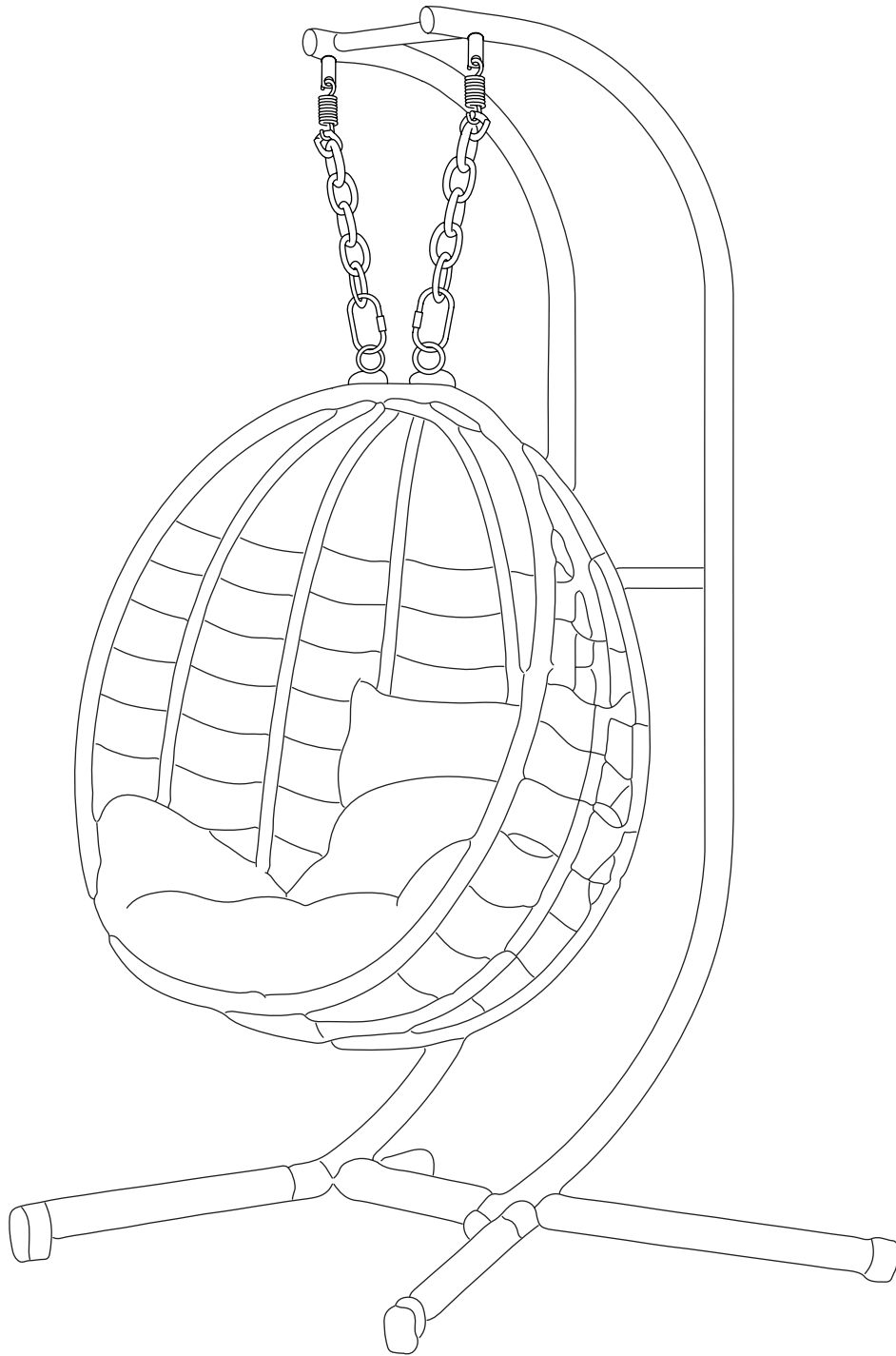


STEELSON

Hängesessel 'Alarian', für 2 Personen





Hey,

wir freuen uns, dass Du Dich für unser Produkt entschieden hast. Beachte die kommenden Hinweise, um den Aufbau problemlos zu gestalten.

Viel Spaß mit Deinem Produkt!

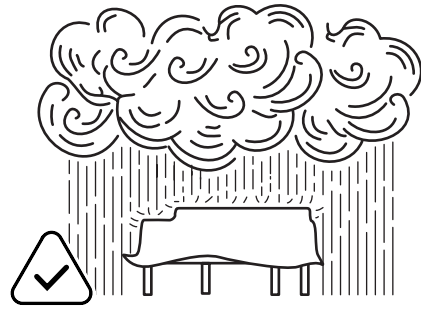
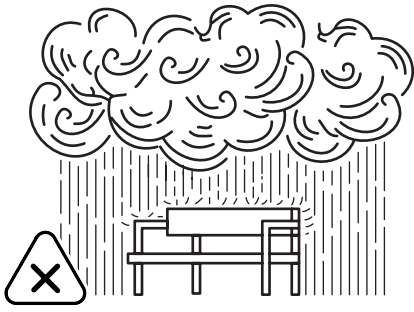
50%

weniger Fehler beim Aufbau durch sorgfältiges Lesen der Anleitung

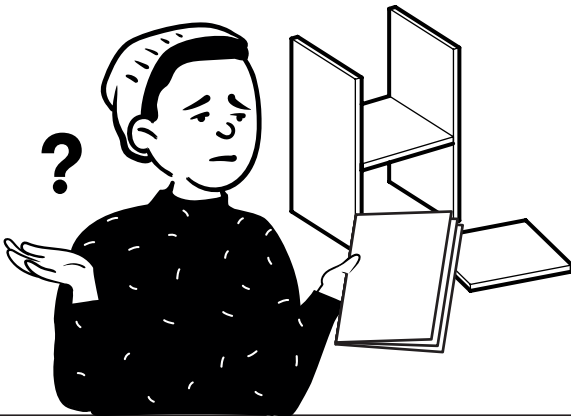


45-60

min

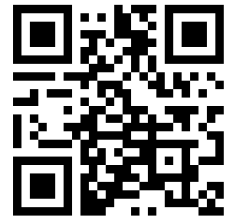


Um die Lebensdauer des Produkts zu verlängern,
schütze es vor Regen und Sonneneinstrahlung.



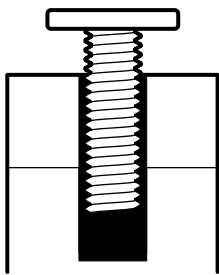
Fragen?

Wir sind für Dich da!



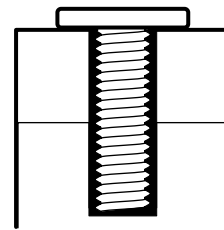
✉ service@bela-living.de

1.

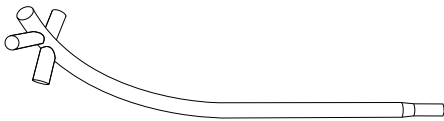


Ziehe die Schrauben während
des gesamten Aufbaus
zunächst per Hand an.

2.



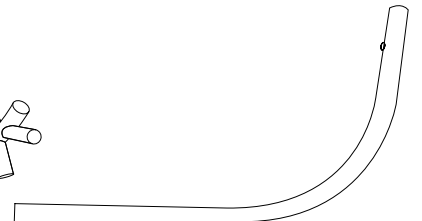
Justiere das Produkt final
und ziehe die Schrauben
vollständig an.



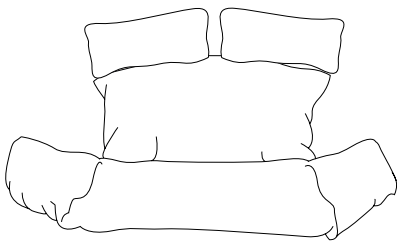
1 Grundträgerleiste, rechts
1x



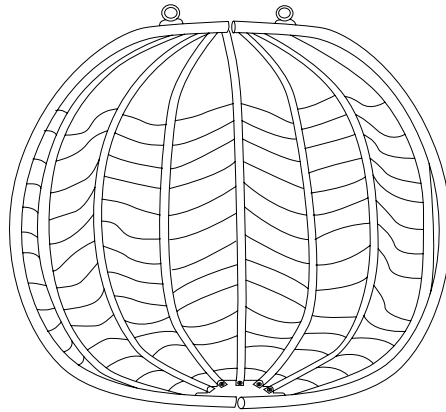
2 Grundträgerleiste, links
1x



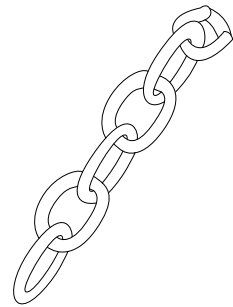
3 Aufhängestab
2x



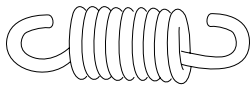
4 Polster und Kissen
1x



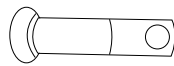
5 Einhängkorb
1x



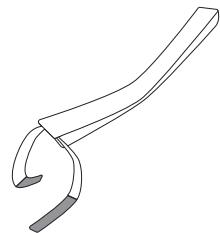
6 Kette
2x



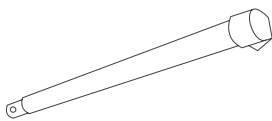
7 Doppelhakenfeder
2x



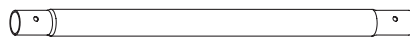
8 Aufhängebolzen
2x



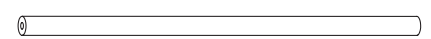
9 Sicherheitsgurt
2x



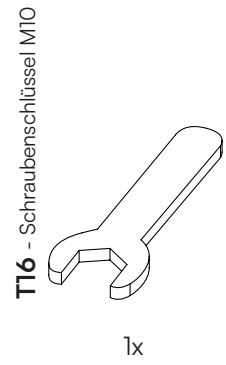
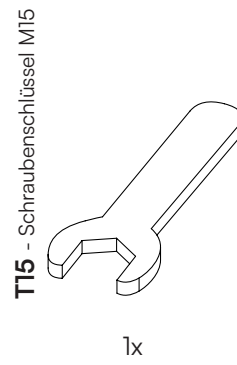
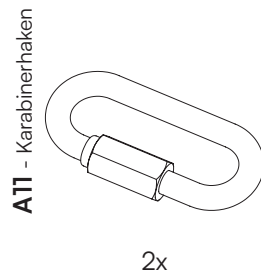
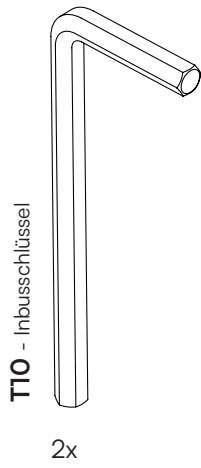
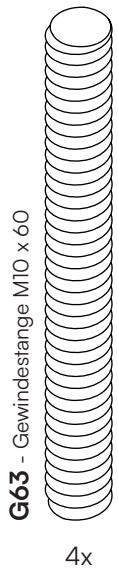
10 Fuß
4x



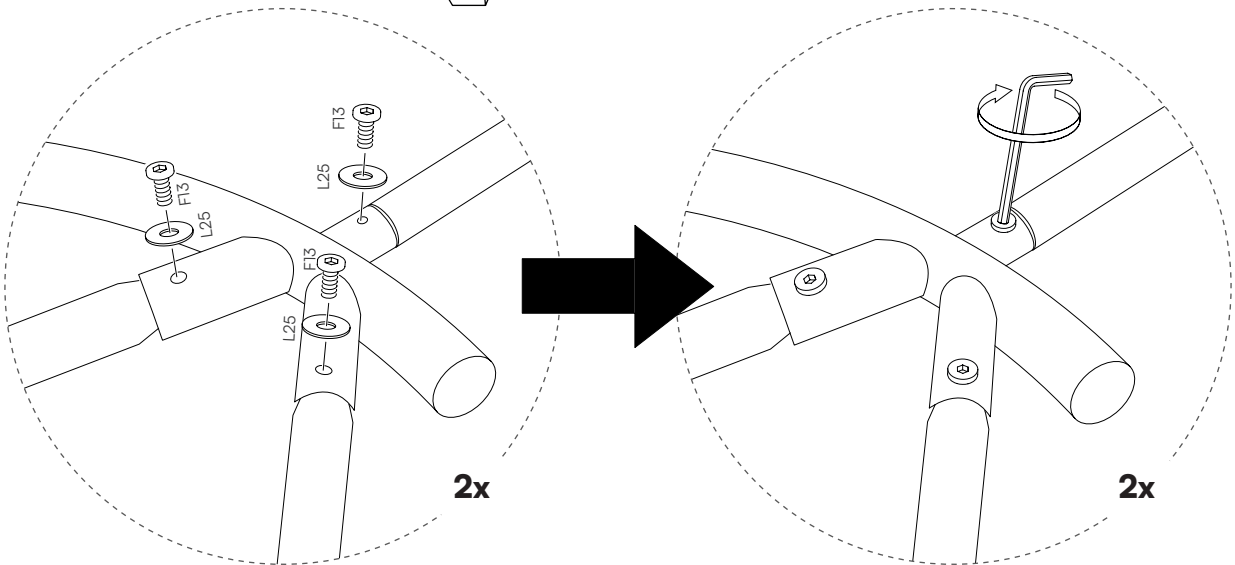
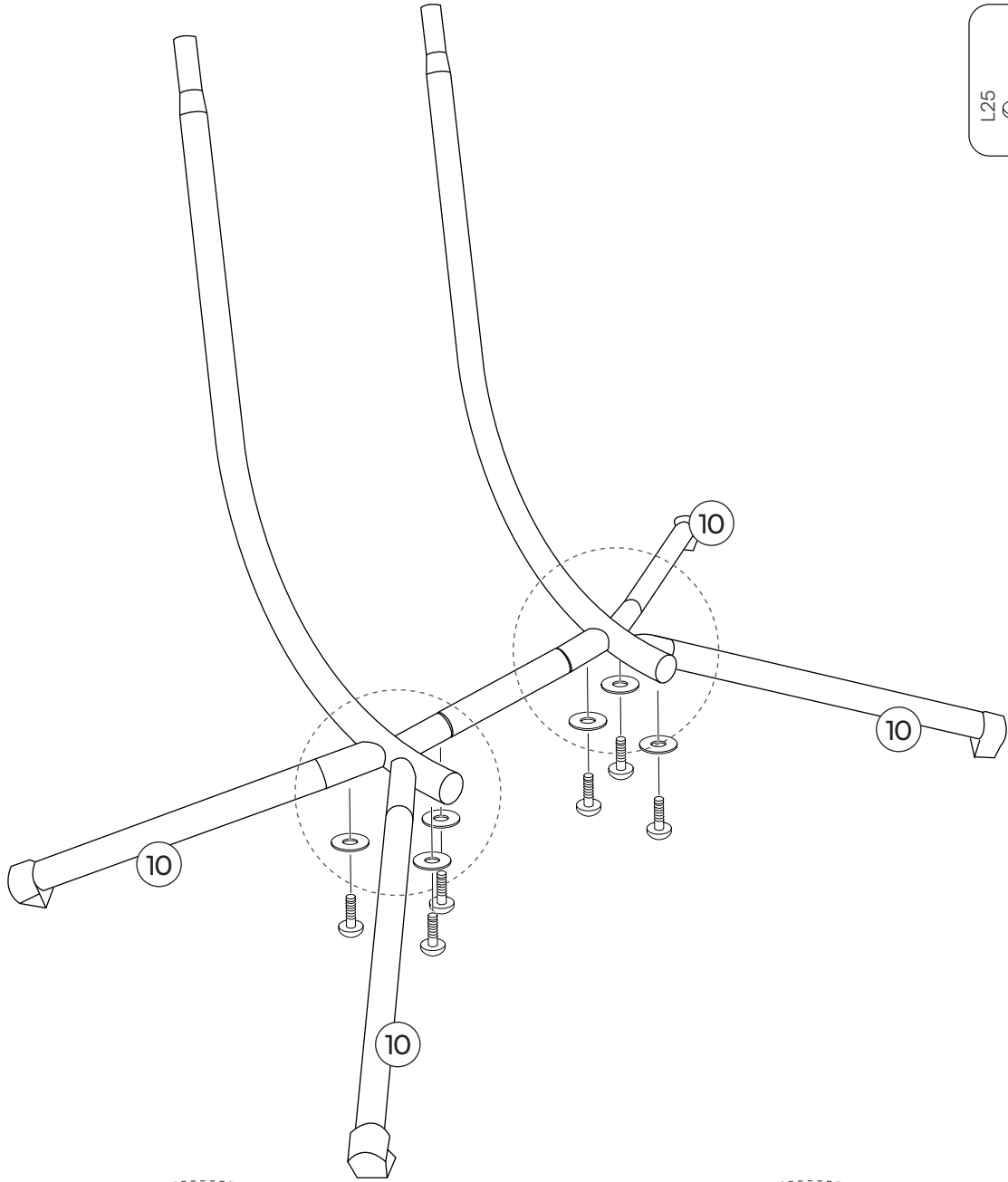
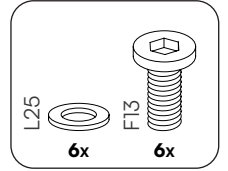
11 Querfußstange
1x



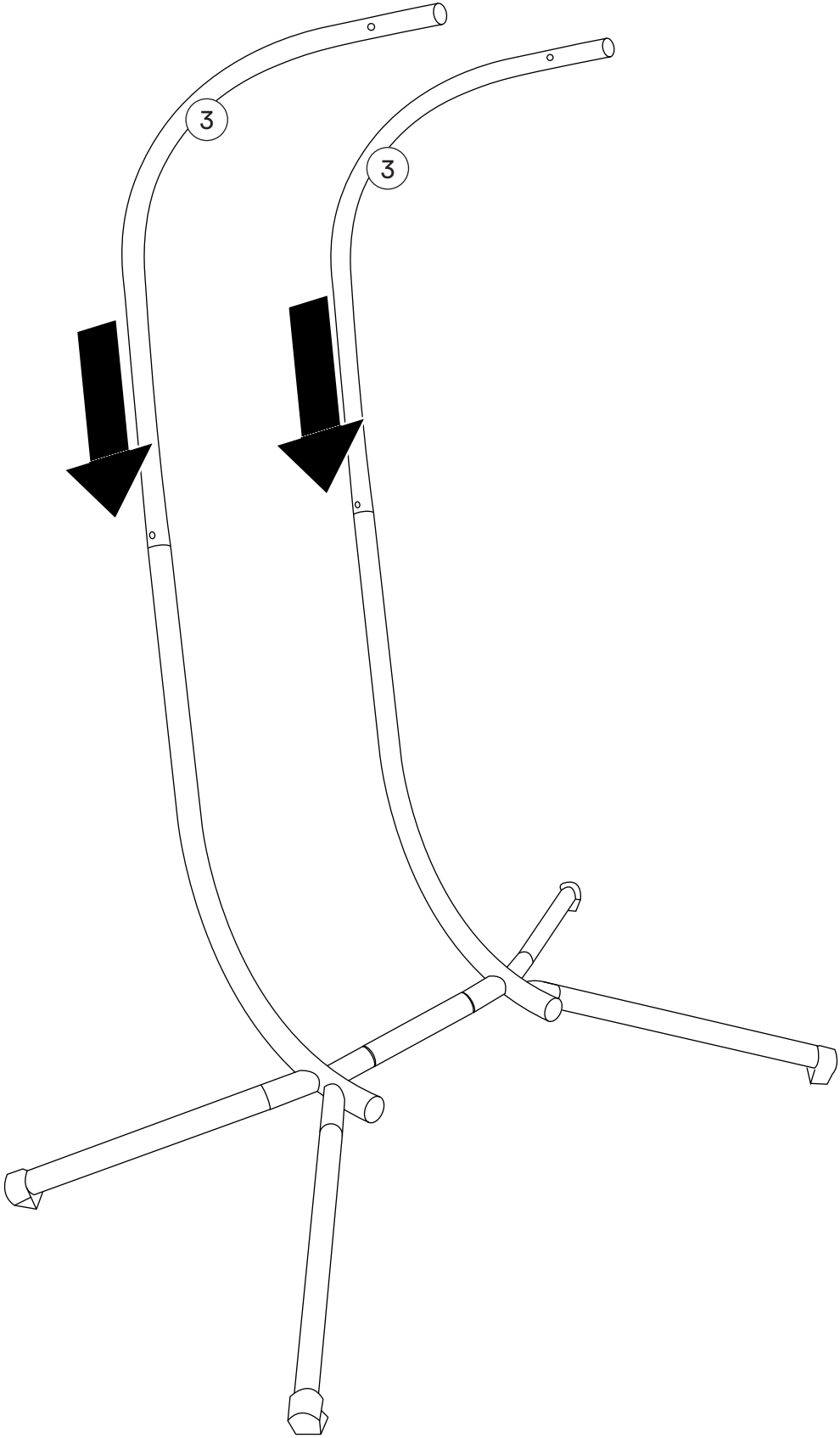
12 Querstange
2x



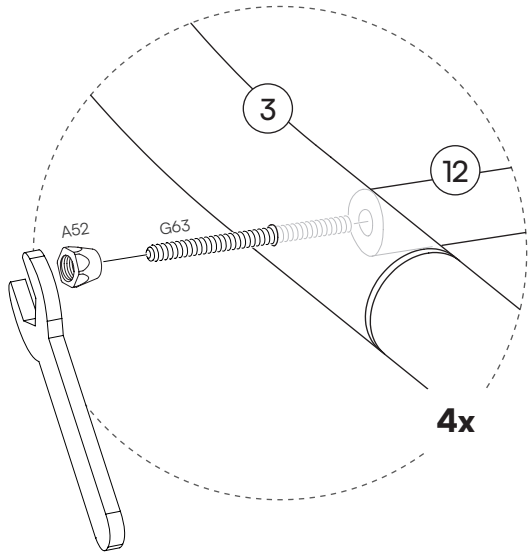
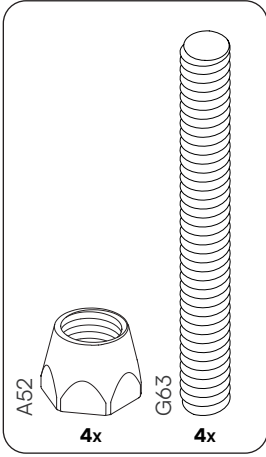
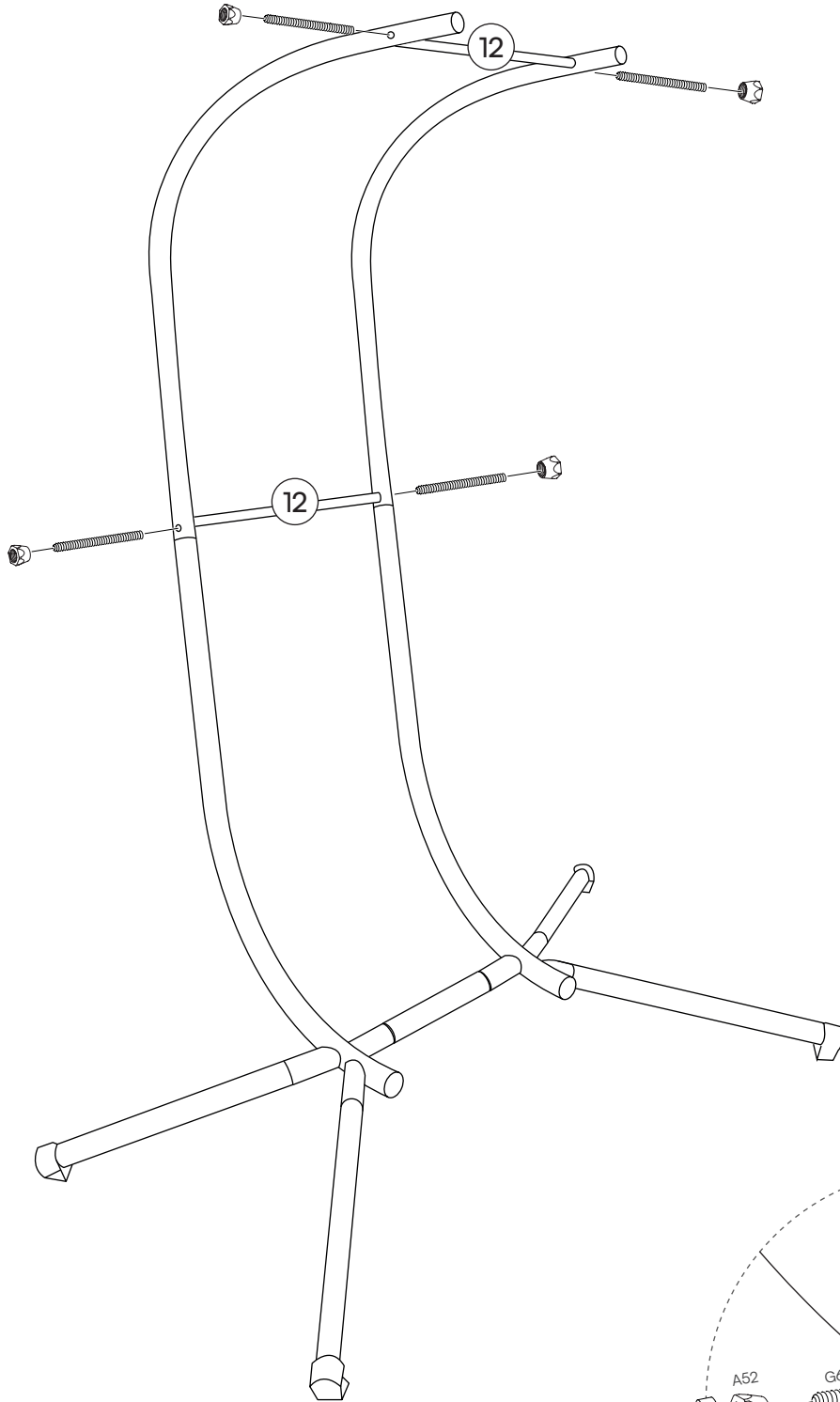
2



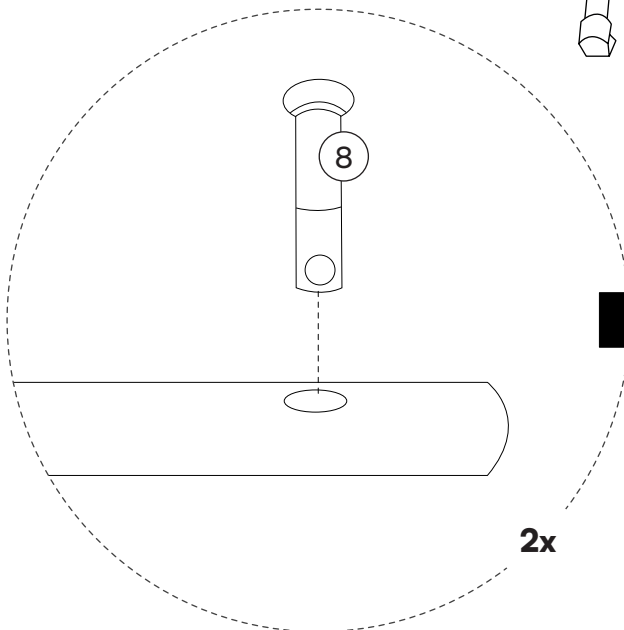
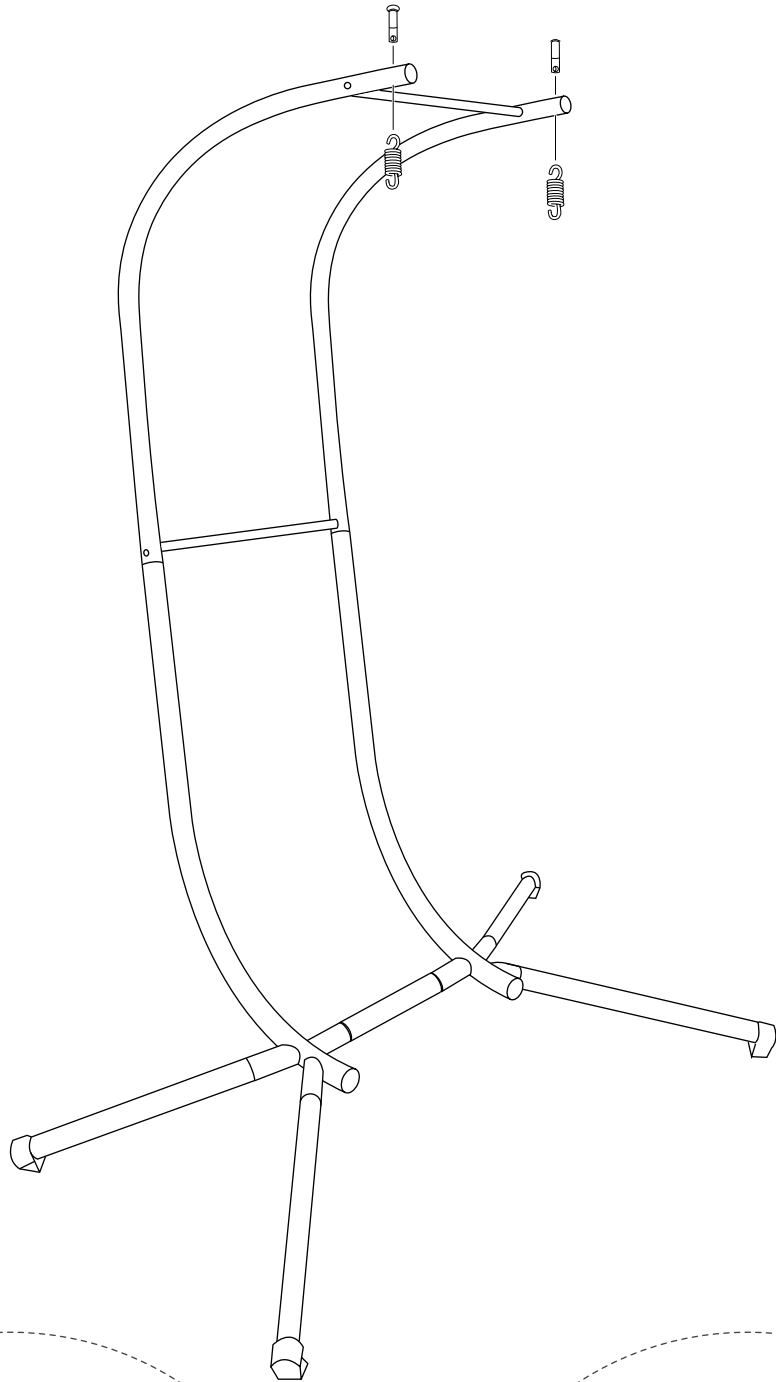
3



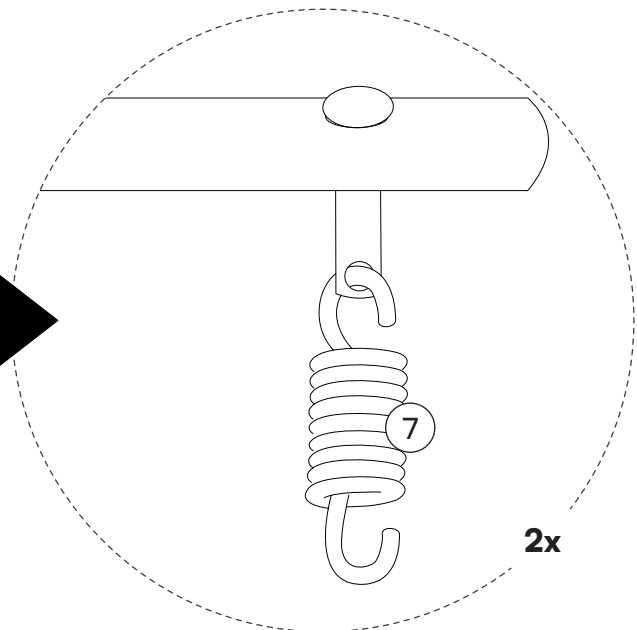
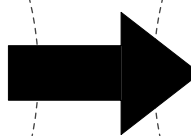
4



5

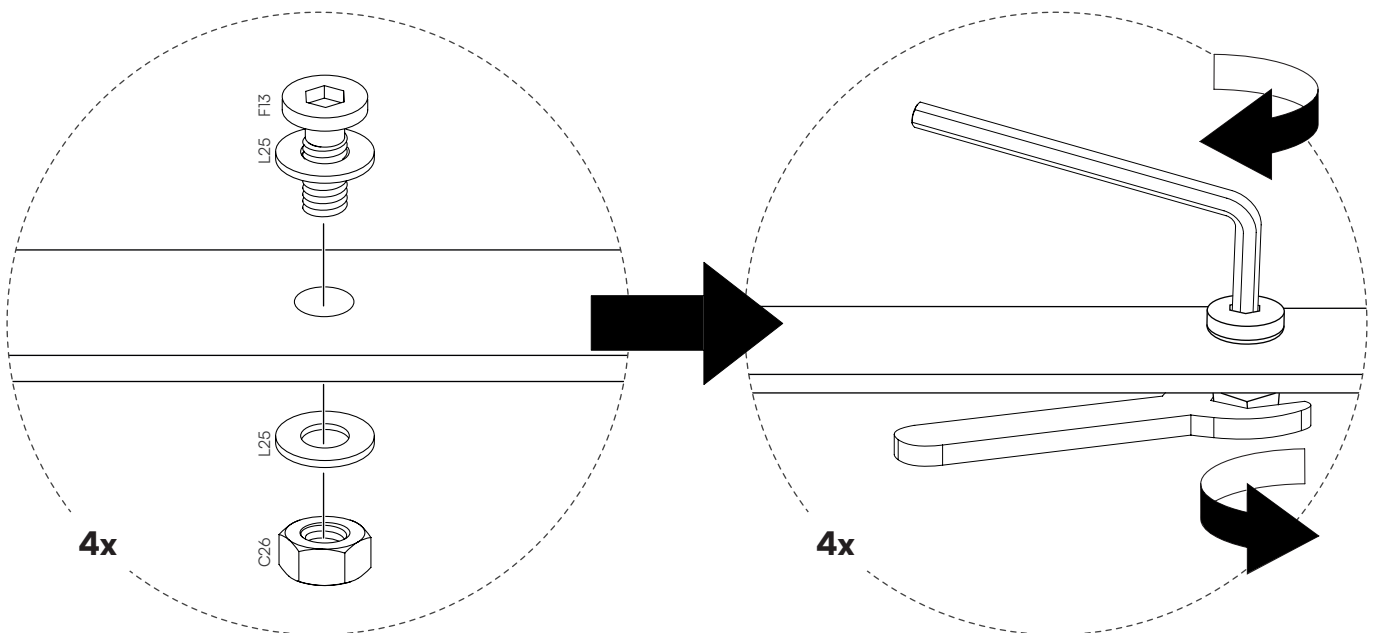
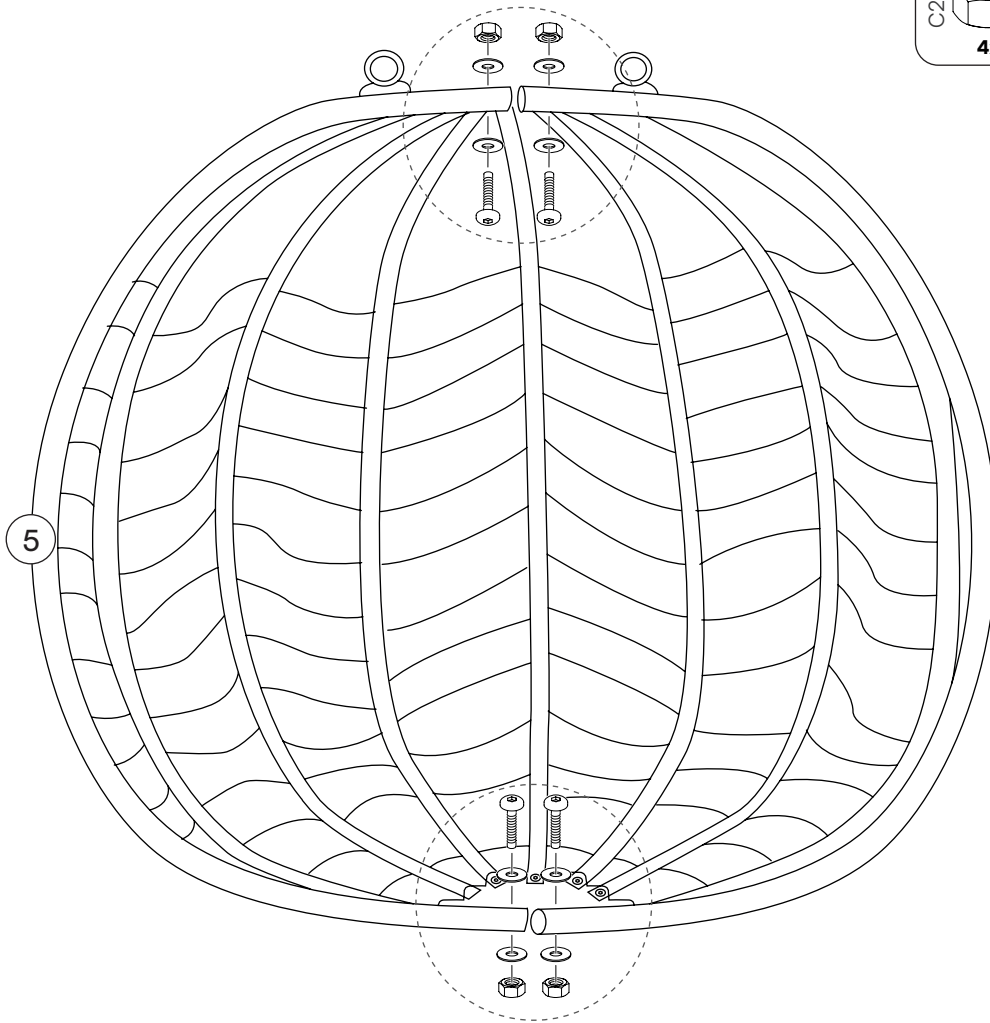
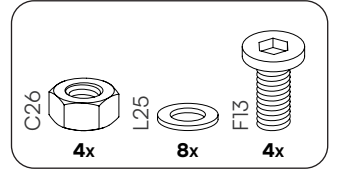


2x

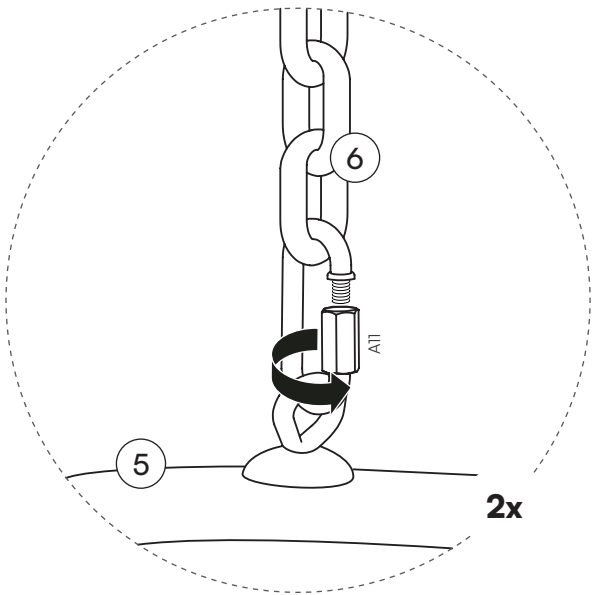
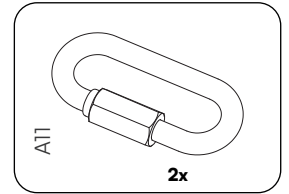
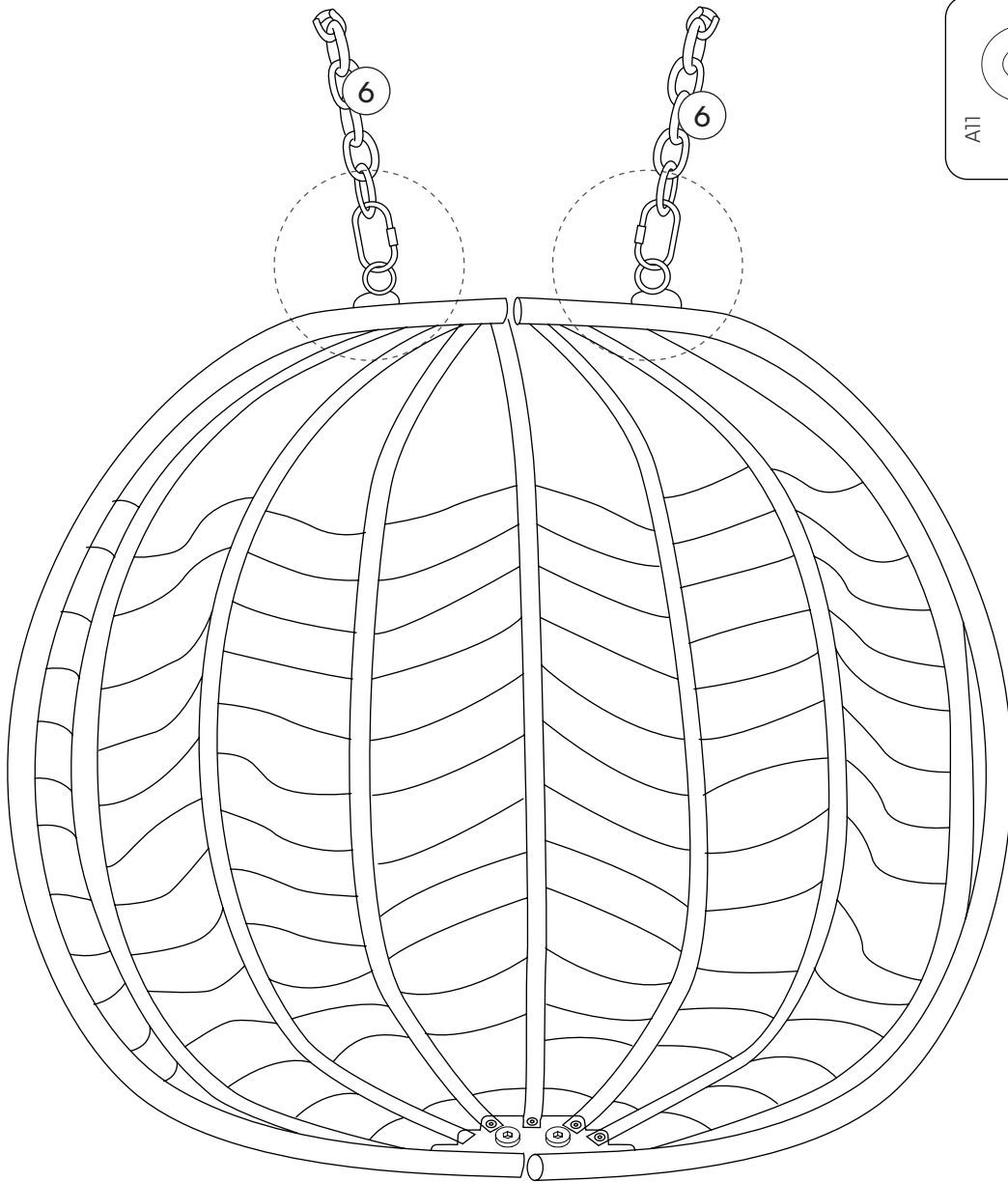


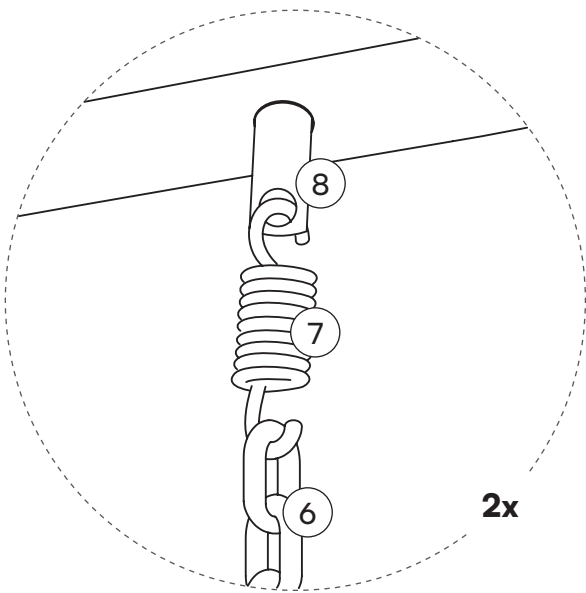
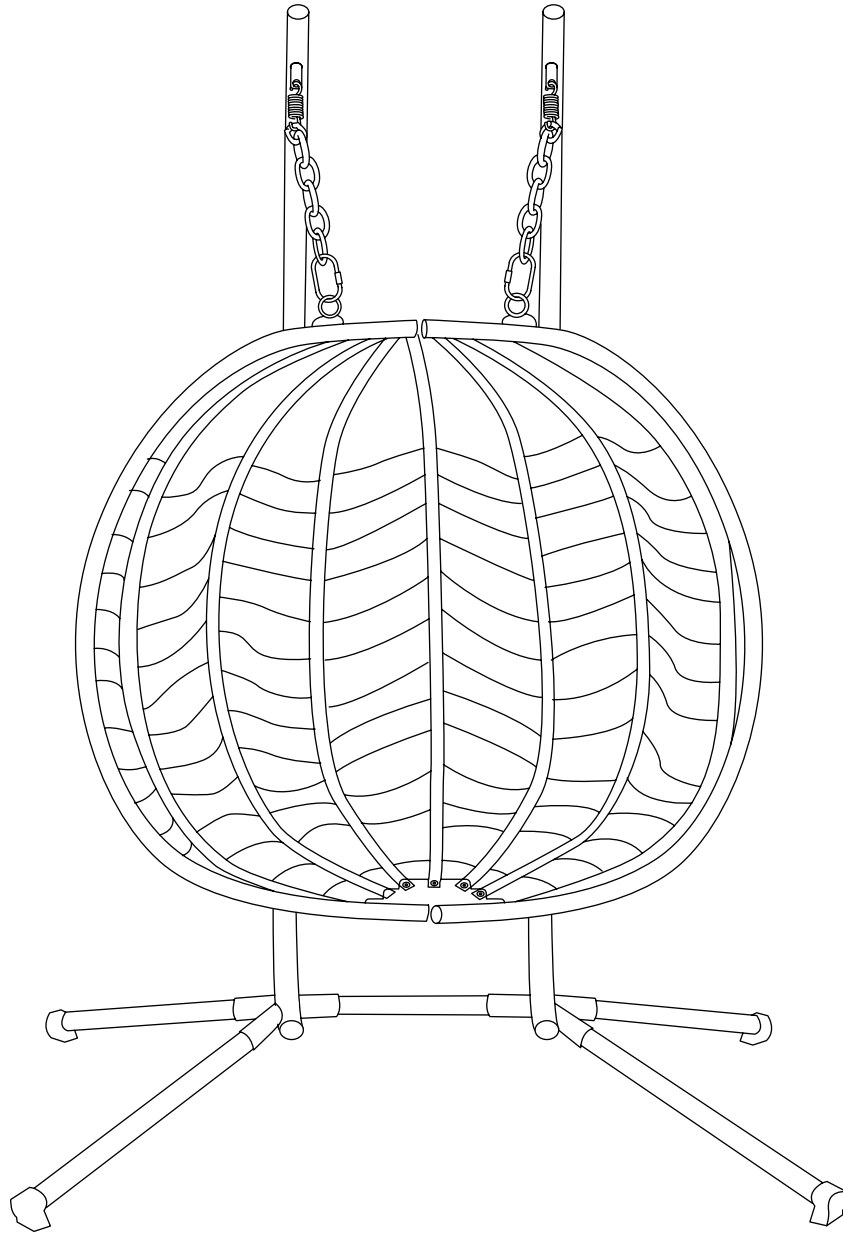
2x

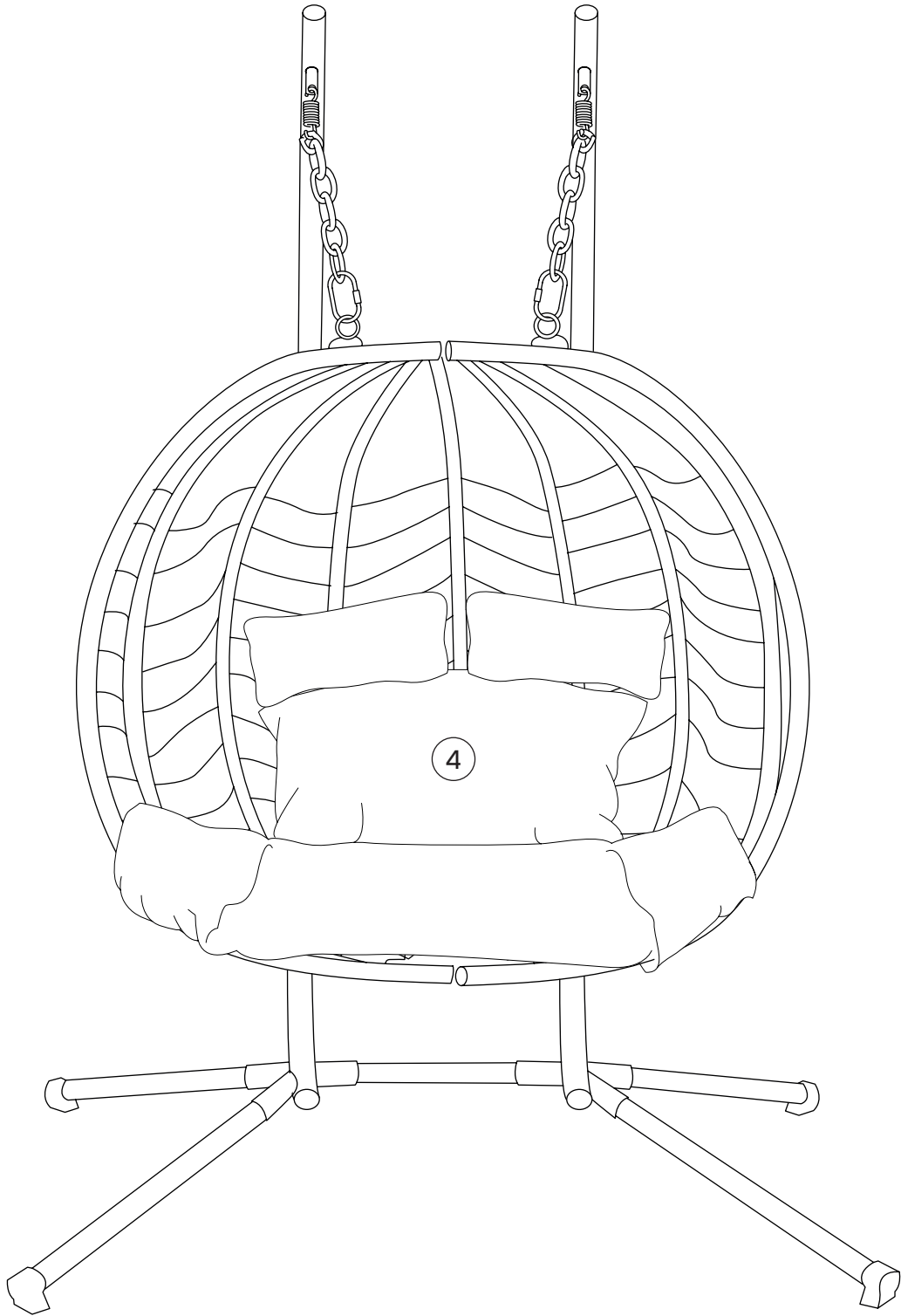
6



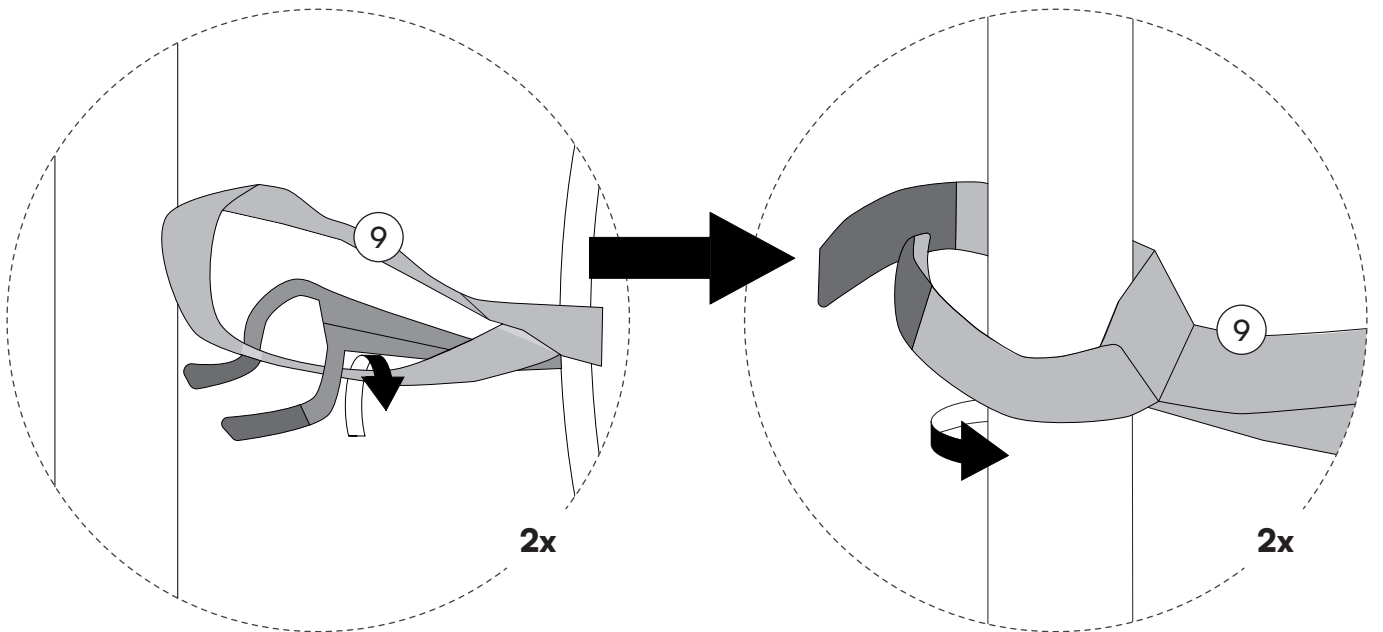
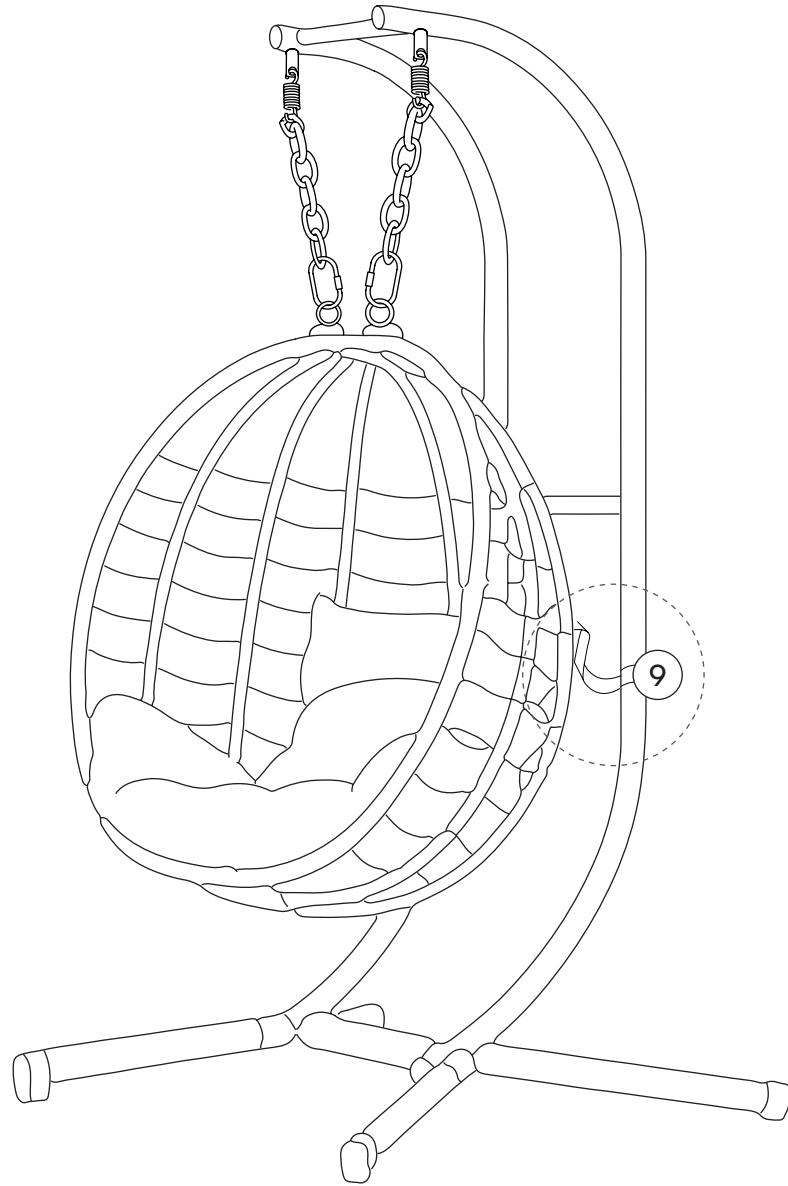
7







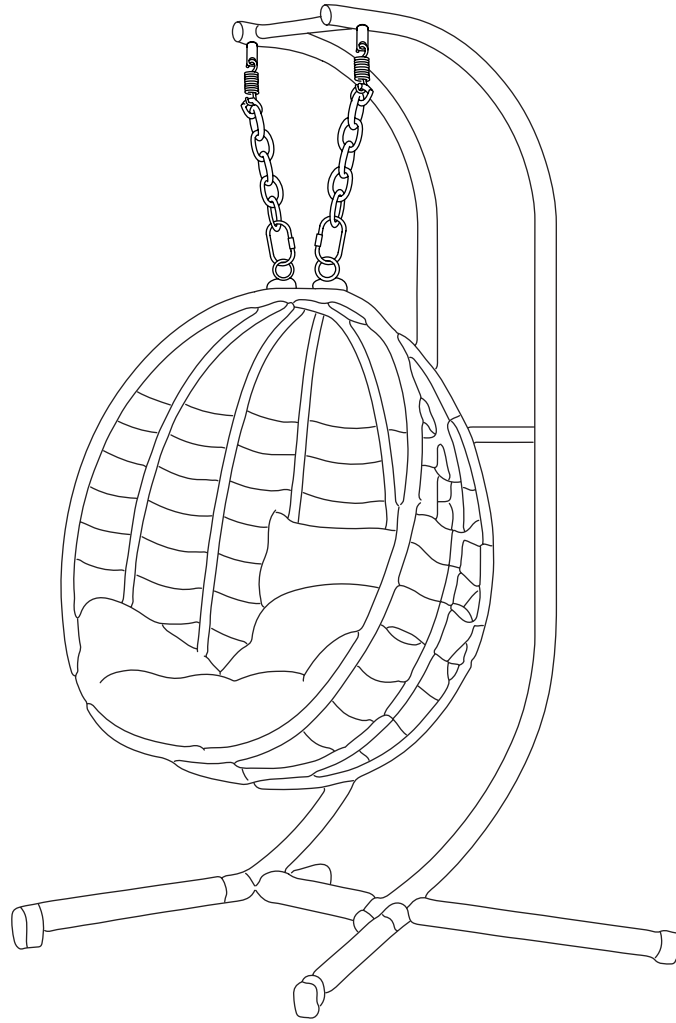
10



Geschafft!



STEELSØN



Fragen?

Wir sind für Dich da!

Scanne den QR-Code oder schreib uns an service@bela-living.de.
Gemeinsam kriegen wir jedes Problem gelöst!

