

# MONTAGEANLEITUNG/INSTRUCTIONS DE MONTAGE/ /ASSEMBLY INSTRUCTION

Artikelnummer/Item Number:

N622P440808N

N622P440809N

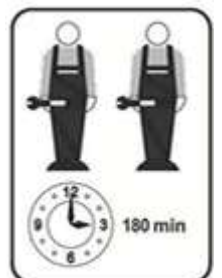
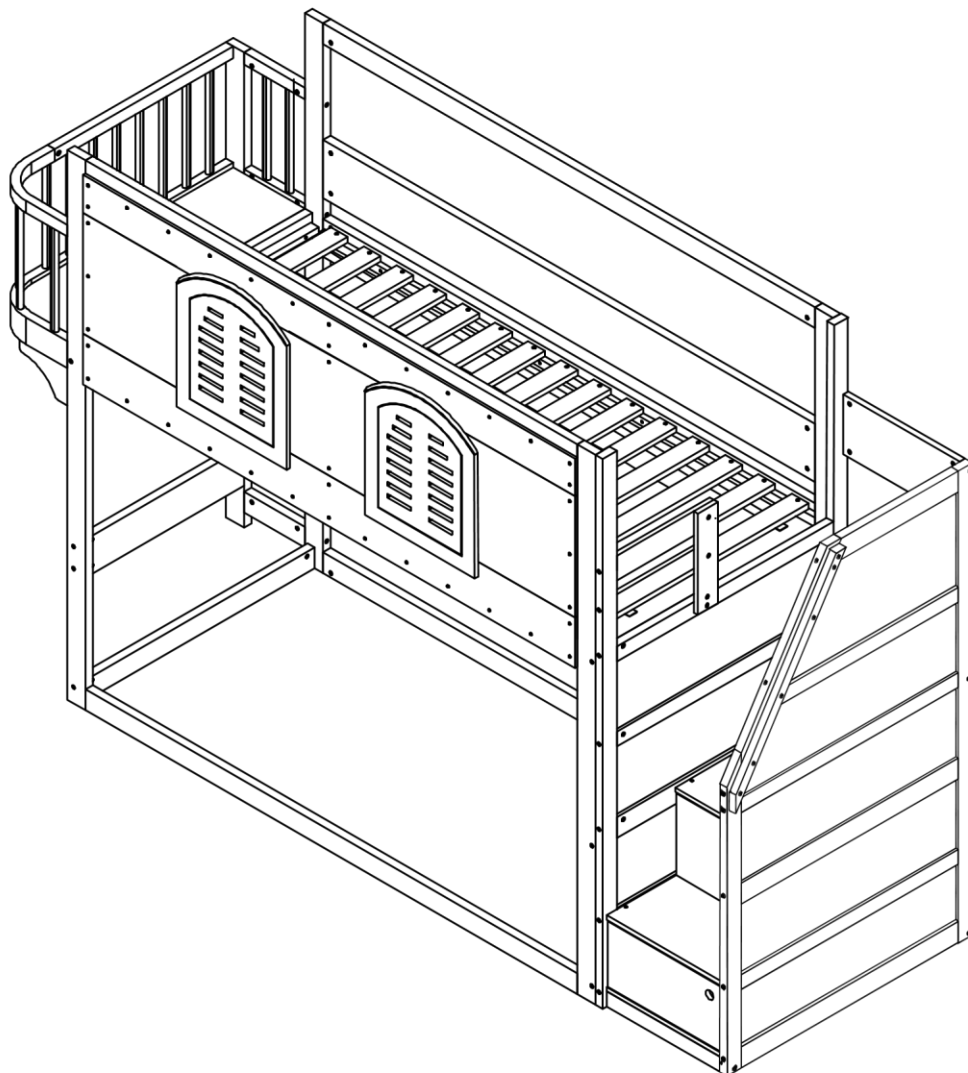
N622P440810N

N622P440811N

Dieses Set ist in 4 Boxen enthalten. Wenn Sie keine vollen 4 Boxen erhalten wenden Sie sich bitte an unseren Kundenservice.

This set comes in 4 boxes. If you do not receive a full 4 boxes, please contact our customer service

PIXIE LOFT BED 200 x 90cm



## English

### IMPORTANT ! KEEP FOR FUTURE REFERENCE : READ CAREFULLY

- To be assembled by an adult. Assembly must be checked by an adult before use
- WARNING ! Keep all screws, small parts and plastic bags out of the reach of children
- Properly identify all parts before assembling
- Never use your item if any of its parts are broken or missing
- Should any problems arise, please contact our After Sales Service
- Manufacturer's instructions shall be followed at all times
- Care: Clean with a soft, dry cloth. In case of larger stains, carefully rub with a slightly damp, non-abrasive sponge
- Avoid the risk of fire by not placing furniture near sources of ignition or hot items
- Do not jump on the bed

## Deutsch

### WICHTIG ! ZUM SPÄTEREN NACHSCHLAGEN AUFBEWAHREN: SORGFÄLTIG LESEN

- Muss von einem Erwachsenen zusammengebaut werden. Der Zusammenbau muss vor dem Gebrauch von einem Erwachsenen überprüft werden
- WARNUNG! Bewahren Sie alle Schrauben, Kleinteile und Plastikbeutel außerhalb der Reichweite von Kindern auf
- Kennzeichnen Sie vor dem Zusammenbau alle Teile richtig
- Benutzen Sie Ihren Artikel niemals, wenn Teile gebrochen sind oder fehlen
- Sollten Probleme auftreten, wenden Sie sich bitte an unseren Kundendienst
- Die Anweisungen des Herstellers sind stets zu befolgen
- Pflege: Mit einem weichen, trockenen Tuch reinigen. Bei größeren Flecken vorsichtig mit einem leicht feuchten, nicht scheuernden Schwamm abreiben. nicht scheuernden Schwamm
- Vermeiden Sie die Gefahr eines Brandes, indem Sie die Möbel nicht in der Nähe von Zündquellen oder heißen Gegenständen aufstellen
- Nicht auf das Bett springen

## Français

### IMPORTANT ! CONSERVER POUR RÉFÉRENCE ULTÉRIEURE : LIRE ATTENTIVEMENT

- Le montage doit être effectué par un adulte. Le montage doit être vérifié par un adulte avant Utilisation
- ATTENTION ! Tenir les vis, les petites pièces et les sachets en plastique hors de portée des enfants
- Identifiez correctement toutes les pièces avant de les assembler
- N'utilisez jamais votre article si l'une de ses pièces est cassée ou manquante
- En cas de problème, veuillez contacter notre service après-vente
- Les instructions du fabricant doivent être respectées à tout moment
- Entretien : nettoyer avec un chiffon doux et sec. En cas de taches plus importantes, frotter soigneusement avec une éponge non abrasive légèrement humide. légèrement humide et non Abrasive
- Évitez les risques d'incendie en ne plaçant pas les meubles à proximité de sources d'inflammation ou d'objets chauds
- Ne pas sauter sur le lit

## Italiano

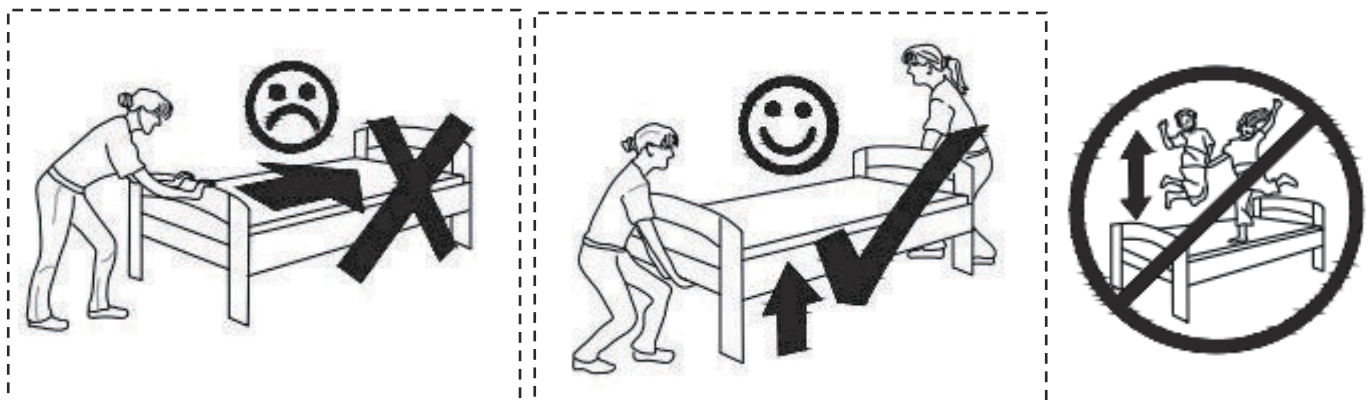
### IMPORTANTE! CONSERVARE PER RIFERIMENTO FUTURO: LEGGERE ATTENTAMENTE

- Deve essere assemblato da un adulto. L'assemblaggio deve essere controllato da un adulto prima dell'uso
- **ATTENZIONE!** Tenere tutte le viti, le piccole parti e i sacchetti di plastica fuori dalla portata dei bambini
- Identificare correttamente tutte le parti prima dell'assemblaggio
- Non utilizzare mai l'articolo se alcune parti sono rotte o mancanti
- In caso di problemi, si prega di contattare il nostro Servizio Post Vendita
- Le istruzioni del produttore devono essere sempre seguite
- Cura: Pulire con un panno morbido e asciutto. In caso di macchie più estese, strofinare accuratamente con una spugna leggermente umida e nonspugna leggermente umida e non abrasiva
- Evitare il rischio di incendio, non collocando i mobili vicino a fonti di accensione o a oggetti caldi
- Non saltare sul letto

## Español

### ¡ IMPORTANTE ! CONSERVELO PARA FUTURAS CONSULTAS: LEA ATENTAMENTE

- Debe ser montado por un adulto. El montaje debe ser comprobado por un adulto antes del uso
- ADVERTENCIA Mantenga todos los tornillos, piezas pequeñas y bolsas de plástico fuera del alcance de los niños.
- Identifique correctamente todas las piezas antes de montarlas
  - Nunca utilice su artículo si alguna de sus piezas está rota o falta
  - Si surge algún problema, póngase en contacto con nuestro Servicio Postventa
  - Las instrucciones del fabricante deben seguirse en todo momento
  - Cuidado: Limpiar con un paño suave y seco. En caso de manchas más grandes, frote cuidadosamente con una esponja no abrasiva ligeramente humedecida.
  - Evite el riesgo de incendio no colocando los muebles cerca de fuentes de ignición u objetos calientes.
  - No saltar sobre la cama.



## **INSTRUCTIONS**

### **IMPORTANT-READ CAREFULLY-RETAIN FOR FUTURE REFERENCE**

- A) WARNING** -Children can become trapped between the bed and the wall, the adjoining pieces of furniture (e.g. cupboards) and the gap. To avoid risk of serious injury the distance between the safety barrier and the adjoining structure shall not exceed 7.5cm or shall be more than 23cm.
- B) WARNING** -Do not use the bed if any structural part is broken or missing; Replacement parts are between requested from the manufacturer or the store.
- C) WARNING** -Do not climb or wiggle on any non-designated structures.
- D) WARNING** -Product must be attached to wall or building structure. Always follow the manufacturer's instructions.
- E) WARNING** -The upper bed is not suitable for children under six years due to the risk of injury from falls.
- F) WARNING** -Bunk beds / high beds can present a serious risk of injury from strangulation if not used correctly. Never attach or hang items to any part of the bunk bed / high bed that are not designed to be used with the bed, for example, but not limited to ropes, strings, cords, hooks, belts and bags
- G) The recommended size of the mattress to be used with the bed is **200X90cm**, maximum thickness mattress: **14cm**.**
- H) It is necessary to ventilate the room in order to maintain a low level moisture and prevent mold growth in the bed and its periphery.**
- I) Joining devices should always be tightened properly and regularly verified. Tighten if necessary.**
- J) Meets European standard requirements NC safety **EN 747-1:2024**.**

## **ANLEITUNGEN**

### **WICHTIG - SORGFÄLTIG LESEN - FÜR SPÄTERE VERWENDUNG AUFBEWAHREN**

- A) WARNUNG** - Kinder können zwischen dem Bett und der Wand, den angrenzenden Möbelstücken (z.B. Schränken) und dem Ike eingeklemmt werden. Um das Risiko schwerer Verletzungen zu vermeiden, darf der Abstand zwischen der Sicherheitsbarriere und der angrenzenden Struktur 7.5 cm nicht überschreiten oder mehr als 23 cm betragen.
- B) WARNUNG** - Verwenden Sie das Bett nicht, wenn ein strukturelles Teil beschädigt oder fehlt; Ersatzteile sind beim Hersteller oder im Geschäft anzufordern.
- C) WARNUNG** - Klettern oder Wackeln auf nicht dafür vorgesehenen Strukturen ist untersagt.
- D) WARNUNG** -Das Produkt muss an der Wand oder der Gebäudestruktur befestigt werden. Befolgen Sie immer die Anweisungen des Herstellers.
- E) WARNUNG** - Das obere Bett ist nicht für Kinder unter sechs Jahren geeignet, da Verletzungsgefahr durch Stürze besteht.
- F) WARNUNG** - Etagenbetten / Hochbetten können ein ernsthaftes Verletzungsrisiko durch Erstickung darstellen, wenn sie nicht richtig verwendet werden. Befestigen oder hängen Sie niemals Gegenstände an irgendeinen Teil des Etagenbettes / Hochbettes, die nicht dafür vorgesehen sind, zum Beispiel, aber nicht beschränkt auf Seile, Schnüre, Kordeln, Haken, Gürtel und Taschen.
- G) Die empfohlene Größe der Matratze, die mit dem Bett verwendet werden soll, beträgt **200X90cm**, maximale Matratzenstärke: **14cm**.**
- H) Es ist notwendig, den Raum zu belüften, um ein niedriges Feuchtigkeitsniveau aufrechtzuerhalten und Schimmelbildung im Bett und dessen Umgebung zu verhindern.**
- I) Verbindungselemente sollten immer ordnungsgemäß angezogen und regelmäßig überprüft werden. Bei Bedarf anziehen.**
- J) Entspricht den europäischen Normanforderungen NC-Sicherheit **EN 747-1:2024**.**



DE: Vor dem Einbau die Schrauben in die Löcher stecken und festziehen, aber nicht bis 100%, 70% bis 80% anziehen reicht aus. Schließlich, nachdem alle Schrauben installiert sind, ziehen Sie alle Schrauben auf 100%.

Wenn Sie auf diese Probleme stoßen, wie z. B. Fehlausrichtung der Löcher oder Unfähigkeit, bestimmte Teile zu installieren, überprüfen Sie bitte, ob die Schrauben korrekt verwendet werden und passen Sie die Dichtigkeit der Schrauben an.

UK: Before installation, insert the screws into the holes and tighten them, but do not tighten them to 100%, 70% to 80% is sufficient. Finally, after all screws are installed, tighten all screws to 100%.

If you encounter these issues, such as if the holes cannot be aligned or some parts cannot be installed, please check if the screws are used correctly and adjust the tightness of the screws.

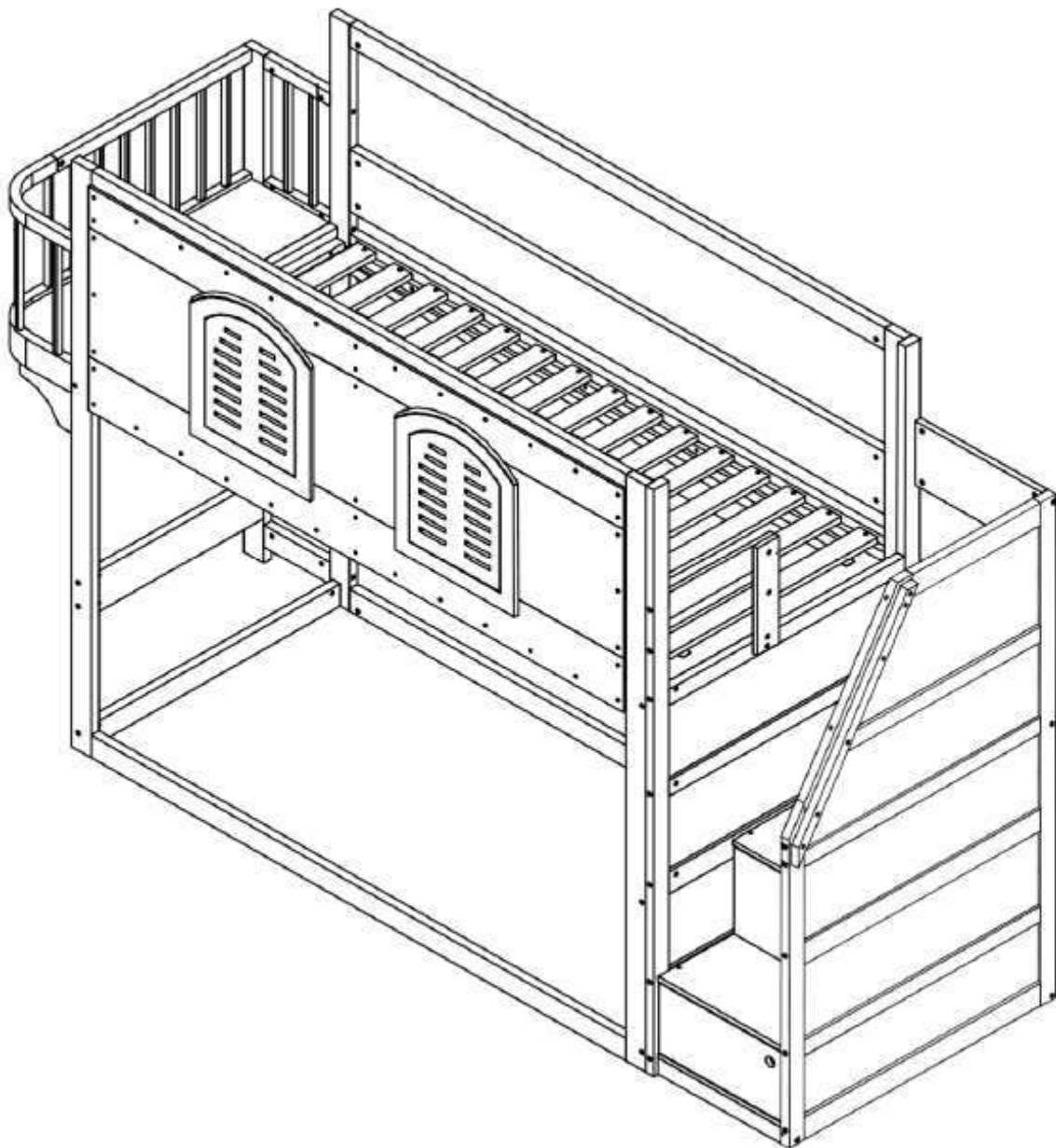
FR: Insérer la vis dans le trou avant la fin de l'assemblage, serrer la vis, mais ne pas serrer à 100%, 70% ~ 80% est correct. Enfin, une fois que toutes les vis sont bien serrées, toutes les vis sont serrées à 100%.

Si vous rencontrez ces problèmes, par exemple si les trous ne sont pas alignés ou si certaines pièces ne peuvent pas être montées, vérifiez que les vis sont utilisées correctement et ajustez leur serrage.

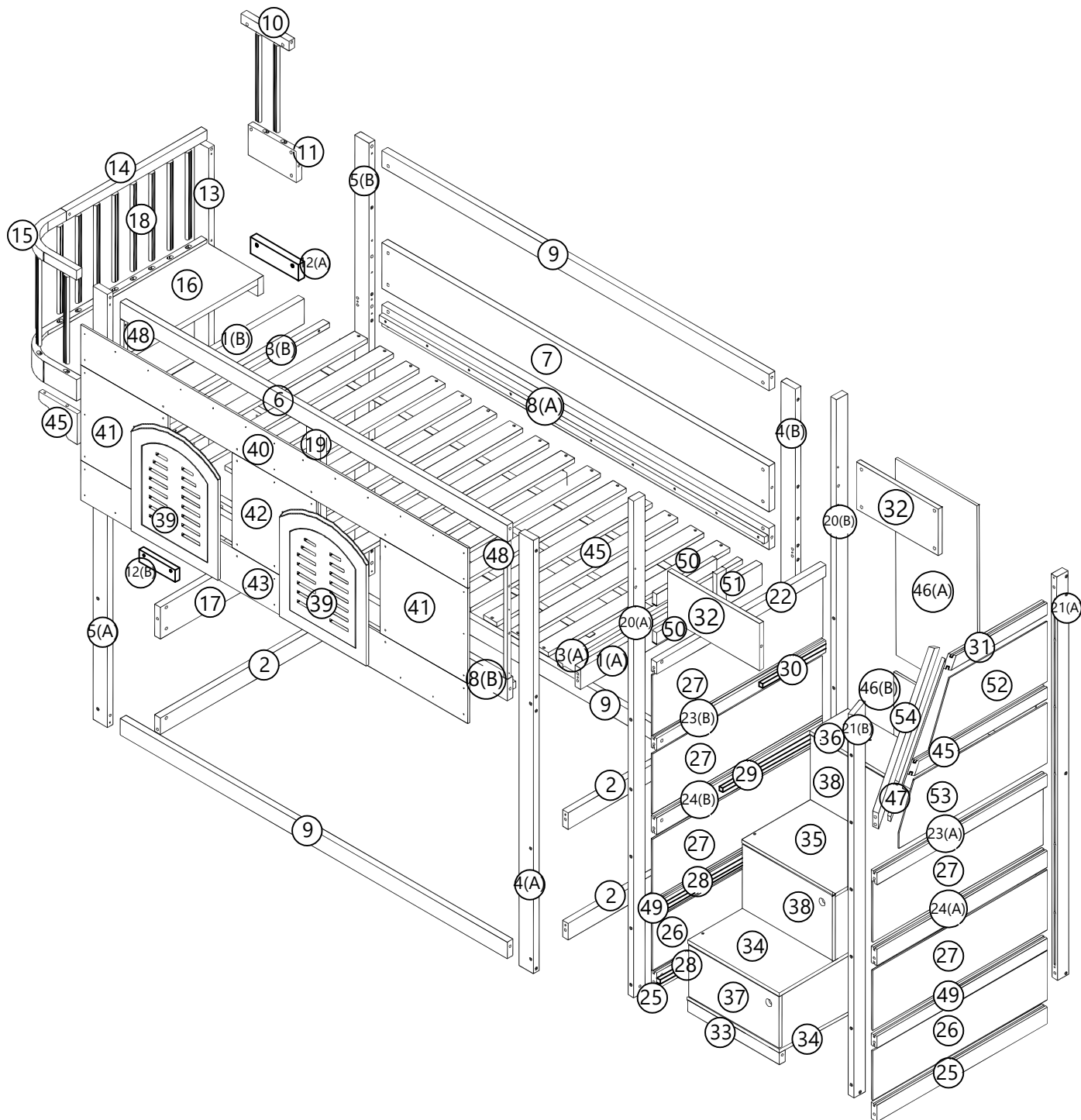
Wichtiger Hinweis: Bestätigen Sie bitte alle Komponenten und Schrauben vor der Montage. Bitte wenden Sie sich an uns, falls einige Teile oder Schrauben im Paket fehlen.



**WARNUNG!**  
LASSEN SIE  
KINDER NICHT  
AN DEN  
GITTERN HINHÄNGEN!



# STÜCKLISTE

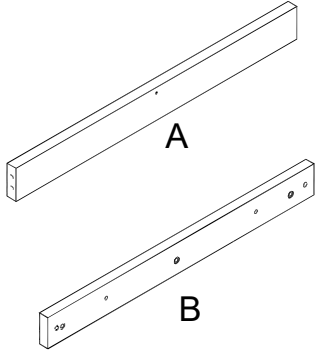
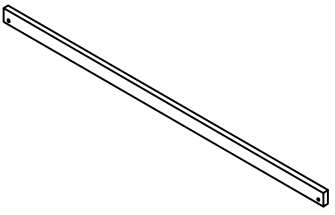
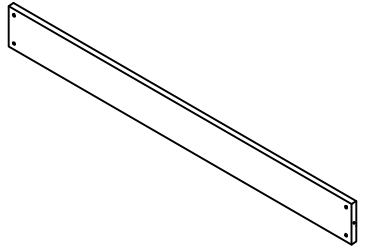
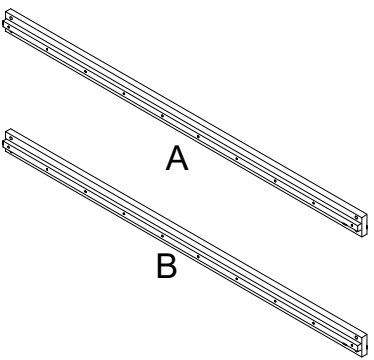
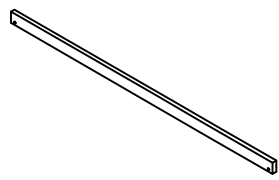
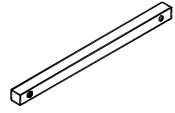
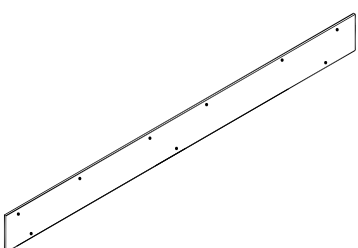
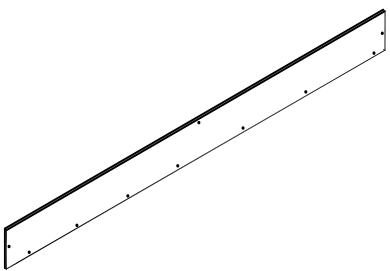



# ASSEMBLY INSTRUCTION

## INSTRUCTIONS DE MONTAGE

### ASSEMBLERBEFEHL

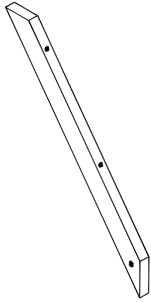
N622P440808N

<p><b>1</b></p>  <p style="text-align: center;">SIDE PANEL - 2PCS PANNEAU LATÉRAL - 2STK SEITENVERKLEIDUNG - 2PCS</p>	<p><b>6</b></p>  <p style="text-align: center;">UP GUARD RAIL FRONT - 1PC GARDER RAIL AVANT - 1STK OBERES SCHUTZGELÄNDER VORNE - 1PC</p>	<p><b>7</b></p>  <p style="text-align: center;">PANEL - 1PC PANNEAU - 1STK PANEL - 1PC</p>
<p><b>8</b></p>  <p style="text-align: center;">SIDE RAIL - 2PCS RAMPE LATÉRALE - 2STK SEITENLEISTE - 2PCS</p>	<p><b>9</b></p>  <p style="text-align: center;">UP GUARD RAIL - 4PCS GARDE-CORPS UP - 4STK OBERES SCHUTZGELÄNDER - 4PCS</p>	<p><b>30</b></p>  <p style="text-align: center;">SIDE SUPPORT PANEL DRAWER - 2 PCS SEITENUNTERSTÜTZUNGSPANEEL-SCHUBLADE - 2STK TIROIR DU PANNEAU DE SUPPORT LATÉRAL - 2PCS</p>
<p><b>40</b></p>  <p style="text-align: center;">WINDOW TOP SUPPORT - 1PC SOUTIEN SUPÉRIEUR DE LA FENÊTRE - 1STK FENSTEROBERER HALTER - 1 PC</p>	<p><b>43</b></p>  <p style="text-align: center;">WINDOW BOTTOM SUPPORT - 1PC UNTERE FENSTERUNTERSTÜTZUNG - 1STK SUPPORT INFÉRIEUR DE LA FENÊTRE - 1PC</p>	<p><b>48</b></p>  <p style="text-align: center;">WINDOW SUPPORT - 2PCS SUPPORT DE FENÊTRE - 2STK FENSTERUNTERSTÜTZUNG - 2PCS</p>

ASSEMBLY INSTRUCTION  
INSTRUCTIONS DE MONTAGE  
ASSEMBLERBEFEHL

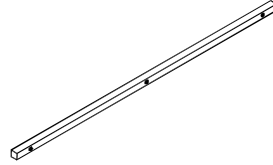
N622P440808N

47



STORAGE SIDE PANEL - 1PC  
SEITENPANEL FÜR LAGERRAUM - 1STK  
PANNEAU LATÉRAL DE RANGEMENT - 1PC

28



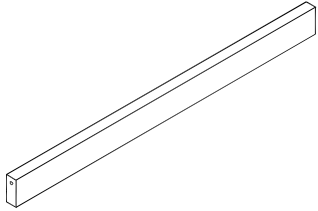
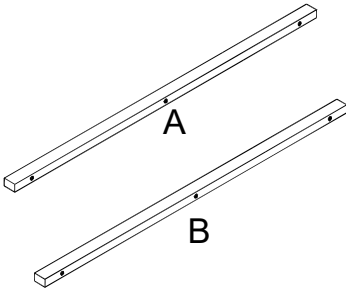
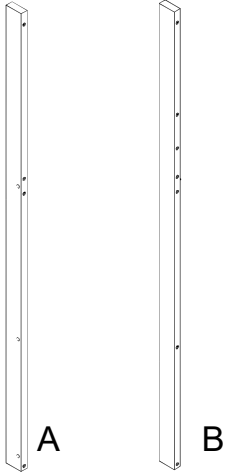
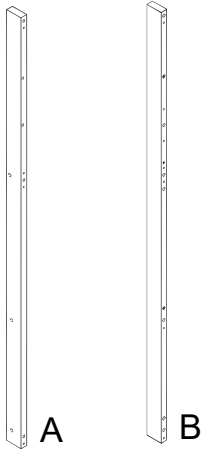

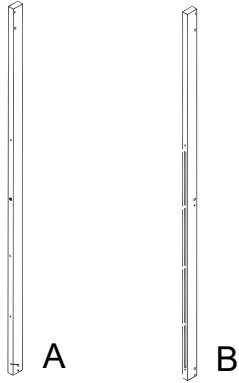
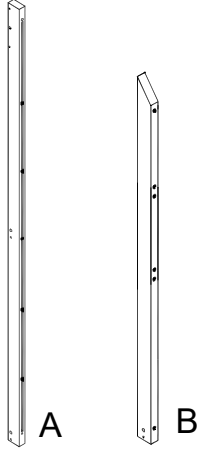
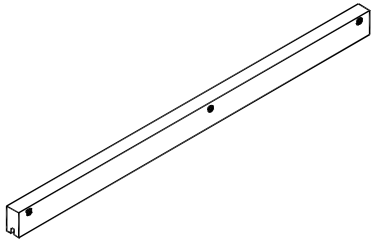
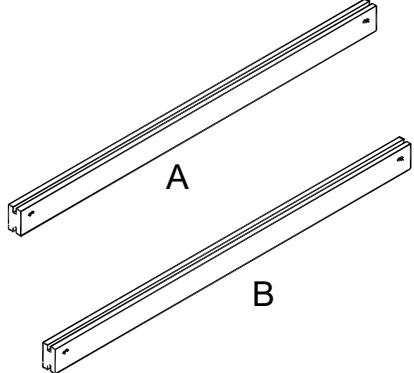
SIDE SUPPORT PANEL DRAWER - 2PCS  
SEITENUNTERSTÜTZUNGSPANEEL-SCHUBLADE - 2STK  
TIROIR DU PANNEAU DE SUPPORT LATÉRAL - 2PCS

# ASSEMBLY INSTRUCTION

## INSTRUCTIONS DE MONTAGE

### ASSEMBLERBEFEHL

N622P440809N

<p><b>2</b></p>  <p style="text-align: center;">SIDE DOWN PANEL - 3PCS PANNEAU À L'ENVERS - 3STK SEITLICHES UNTERES PANEL - 3PCS</p>	<p><b>3</b></p>  <p style="text-align: center;">SUPPORT SIDE PANEL - 2PCS PANNEAU LATÉRAL DE SUPPORT - 2STK SEITENPANEL UNTERSTÜTZEN - 2PCS</p>	<p><b>4</b></p>  <p style="text-align: center;">POST - 2PCS PAAL - 2STK POSTER - 2PCS</p>
<p><b>5</b></p>  <p style="text-align: center;">POST - 2PCS PAAL - 2STK POSTER - 2PCS</p>	<p><b>13</b></p>  <p style="text-align: center;">POST - 1PC PAAL - 1STK POSTER - 1PCS</p>	<p><b>20</b></p>  <p style="text-align: center;">STORAGE POST - 2PC POSTE DE STOCKAGE - 2STK LAGERPOSTEN - 2PCS</p>
<p><b>21</b></p>  <p style="text-align: center;">STORAGE POST - 2PCS POSTE DE STOCKAGE - 2STK LAGERPOSTEN - 2PCS</p>	<p><b>22</b></p>  <p style="text-align: center;">TOP STORAGE SIDE PANEL - 1PC PANNEAU LATÉRAL DE RANGEMENT SUPÉRIEUR - 1STK OBERE LAGERVERKLEIDUNGSEITENPLATTE - 1PC</p>	<p><b>23</b></p>  <p style="text-align: center;">STORAGE SIDE PANEL - 2PCS PANNEAU LATÉRAL DE RANGEMENT - 2STK SEITENPANEL FÜR LAGERUNG - 2PCS</p>

# ASSEMBLY INSTRUCTION

## INSTRUCTIONS DE MONTAGE

### ASSEMBLERBEFEHL

N622P440809N

24

STORAGE SIDE PANEL - 2PCS  
PANNEAU LATÉRAL DE RANGEMENT - 2STK  
SEITENPANEL FÜR LAGERUNG - 2PCS

25

DOWN STORAGE SIDE PANEL - 2PCS  
PANNEAU LATÉRAL DE RANGEMENT INFÉRIEUR - 2STK  
SEITENPANELOBERFLÄCHE DES UNTEREN SPEICHERS - 2PCS

26

PANEL - 2PCS  
PANNEAU - 2STK  
PANEL - 2PCS

27

PANEL - 5PCS  
PANNEAU - 5STK  
PANEL - 5PCS

17

SIDE SUPPORT - 1PC  
SOUTIEN LATÉRAL - 1STK  
SEITENUNTERSTÜTZUNG - 1PC

49

STORAGE SIDE PANEL - 2PCS  
PANNEAU LATÉRAL DE RANGEMENT - 2STK  
SEITENPANEL FÜR LAGERUNG - 2PCS

53

PANEL - 1PC  
PANNEAU - 1STK  
PANEL - 1PC

52

PANEL - 1PC  
PANNEAU - 1STK  
PANEL - 1PC

54

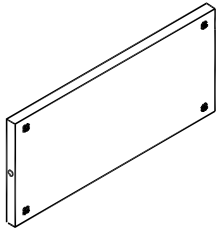
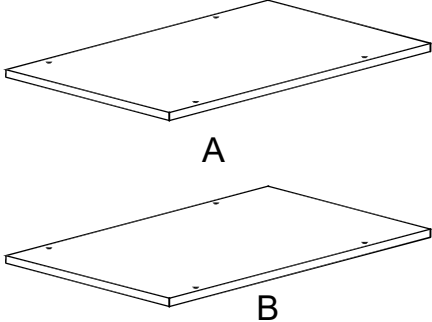
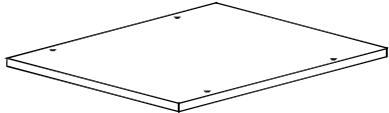
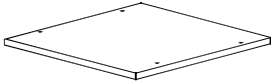
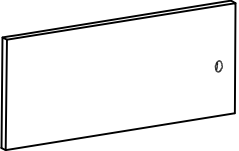
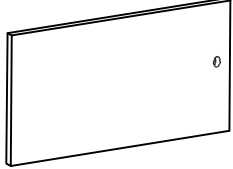
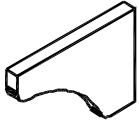
STORAGE SIDE PANEL - 1PC  
PANNEAU LATÉRAL DE RANGEMENT - 1STK  
SEITENPANEL FÜR LAGERRAUM - 1PC

# ASSEMBLY INSTRUCTION

## INSTRUCTIONS DE MONTAGE

### ASSEMBLERBEFEHL

N622P440810N

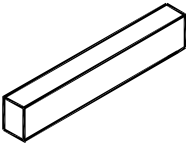
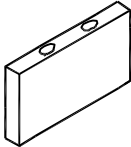
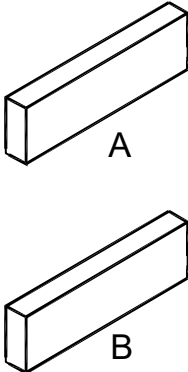

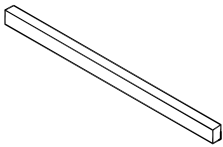

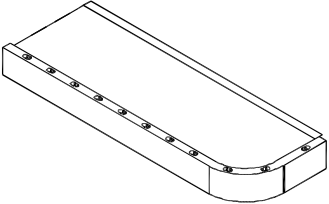

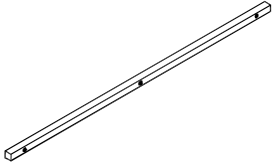
<p>32</p>  <p>TOP PANEL DRAWER - 1PC TIROIR DU PANNEAU SUPÉRIEUR - 1STK OBERE SCHUBLADENFRONT - 1PC</p>	<p>34</p>  <p>DRAWER DOWN PANEL - 2PCS SCHUBLADE UNTEN PANEL - 2STK PANNEAU INFÉRIEUR DU TIROIR - 2PCS</p>	<p>35</p>  <p>DRAWER CENTER PANEL - 1PC PANNEAU CENTRAL DU TIROIR - 1STK SCHUBLADE MITTLERES PANEL - 1PC</p>
<p>36</p>  <p>DRAWER TOP PANEL - 1PC SCHUBLADE OBERTEIL - 1STK PANNEAU SUPÉRIEUR DU TIROIR - 1PC</p>	<p>37</p>  <p>DRAWER DOOR DOWN - 1PC PORTE DE TIROIR BAS - 1STK SCHUBLADENTÜR RUNTER - 1PC</p>	<p>38</p>  <p>DRAWER DOOR MIDDLE - 2PCS SCHUBLADENTÜR MITTE - 2STK PORTE DE TIROIR CENTRALE - 2PCS</p>
<p>45</p>  <p>DOWN SUPPORT - 1PC UNTERSTÜTZUNG NACH UNTEN - 1STK SOUTIEN À LA BAISSE - 1PC</p>		

# ASSEMBLY INSTRUCTION

## INSTRUCTIONS DE MONTAGE

### ASSEMBLERBEFEHL

N622P440811N

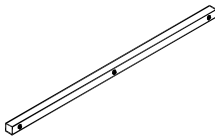
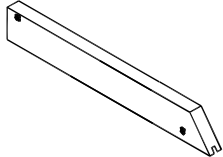
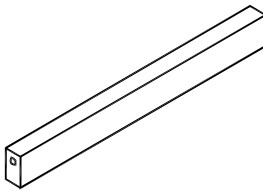
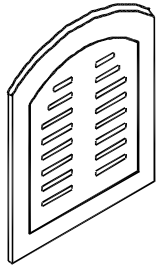
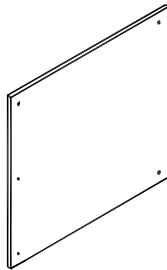
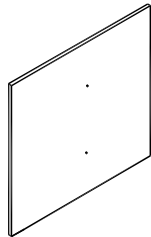
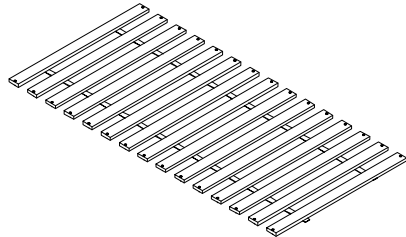
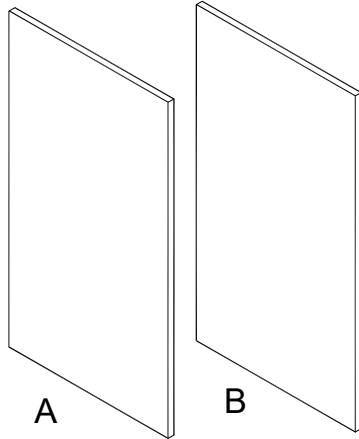
<p>10</p>  <p>BAKONY TOP - 1PC BAKONY TOP - 1STK BAKONY TOP - 1PC</p>	<p>11</p>  <p>BACKONY DOWN - 1PC BACKONY DOWN - 1STK BACKONY DOWN - 1PC</p>	<p>12</p>  <p>BACK DOWN SUPPORT - 2PCS SOUTIEN ARRIÈRE - 2STK RÜCKENUNTERSTÜTZUNG - 2PCS</p>
<p>19</p>  <p>PANEL SUPPORT - 1PC PANELUNTERSTÜTZUNG - 1STK SUPPORT DE PANNEAU - 1PC</p>	<p>14</p>  <p>UP DOWN SUPPORT - 1PC SOUTIEN HAUT BAS - 1STK AUF AB UNTERSTÜTZUNG - 1PC</p>	<p>15</p>  <p>UP DOWN SUPPORT - 1PC AUF AB UNTERSTÜTZUNG - 1STK SOUTIEN HAUT BAS - 1PC</p>
<p>16</p>  <p>BACK SUPPORT - 1PC SOUTIEN DU DOS - 1STK RÜCKENSTÜTZE - 1PC</p>	<p>18</p>  <p>SUPPORT PANEL - 13PCS PANNEAU DE SUPPORT - 13STK UNTERSTÜTZUNGSPANEL - 13PCS</p>	<p>28</p>  <p>SIDE SUPPORT PANEL DRAWER - 2PCS SEITENUNTERSTÜTZUNGSPANEEL-SCHUBLADE - 2STK TIROIR DU PANNEAU DE SUPPORT LATÉRAL - 2PCS</p>

# ASSEMBLY INSTRUCTION

## INSTRUCTIONS DE MONTAGE

### ASSEMBLERBEFEHL

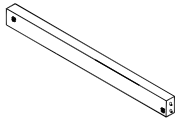
N622P440811N

<p><b>29</b></p>  <p style="text-align: center;">SIDE SUPPORT PANEL DRAWER - 2PCS SEITENUNTERSTÜTZUNGSPANEEL SCHUBLADE - 2STK TIROIR DU PANNEAU DE SUPPORT LATÉRAL - 2PCS</p>	<p><b>31</b></p>  <p style="text-align: center;">TOP STORAGE - 1PC OBERE LAGERUNG - 1STK STOCKAGE SUPÉRIEUR - 1PC</p>	<p><b>33</b></p>  <p style="text-align: center;">DOWN PANEL DRAWER - 2PCS UNTERES PANEELSCHUBFACH - 2STK TIROIR PANNEAU INFÉRIEUR - 2PCS</p>
<p><b>39</b></p>  <p style="text-align: center;">WINDOW - 2PCS FENSTER - 2STK FENÊTRE - 2PCS</p>	<p><b>41</b></p>  <p style="text-align: center;">WINDOW SIDE SUPPORT - 2PCS FENSTERSEITENUNTERSTÜTZUNG - 2STK SOUTIEN LATÉRAL DE FENÊTRE - 2PCS</p>	<p><b>42</b></p>  <p style="text-align: center;">WINDOW MIDDLE SUPPORT - 1PCS MITTLERE FENSTERUNTERSTÜTZUNG - 1STK SUPPORT MÉDIAN DE FENÊTRE - 1PCS</p>
<p><b>44</b></p>  <p style="text-align: center;">SLAT - 1 SET LATTEN - 1SET LAMES - 1JEU</p>	<p><b>46</b></p>  <p style="text-align: center;">DRAWER BACK PANEL - 2PCS SCHUBLADENRÜCKWAND - 2STK PANNEAU ARRIÈRE DU TIROIR - 2PCS</p>	

ASSEMBLY INSTRUCTION  
INSTRUCTIONS DE MONTAGE  
ASSEMBLERBEFEHL

N622P440811N

50



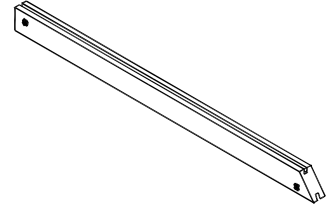
STORAGE SIDE PANEL - 2PC  
PANNEAU LATÉRAL DE RANGEMENT - 2STK  
SEITENPANEL FÜR LAGERRAUM - 2PC

51



GUARD SUPPORT RAIL - 1PC  
SCHUTZHALTERUNGSSCHIENE - 1STK  
RAIL DE SUPPORT DE GARDE - 1PC

45



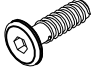
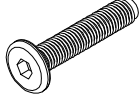
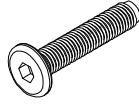




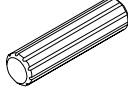
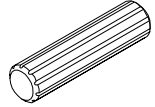
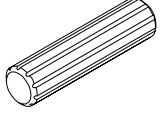
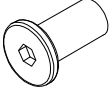

STORAGE SIDE PANEL - 1PC  
PANNEAU LATÉRAL DE RANGEMENT - 1STK  
SEITENPANEL FÜR LAGERRAUM - 1PC

# ASSEMBLY INSTRUCTION

## INSTRUCTIONS DE MONTAGE

### ASSEMBLERBEFEHL

N622P440811N

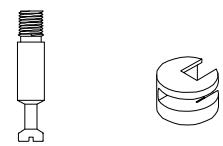
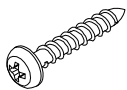
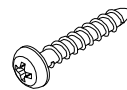
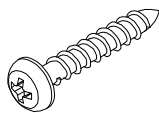
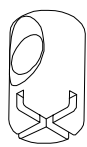
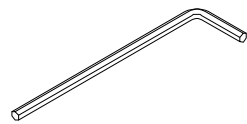

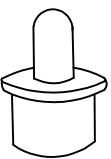
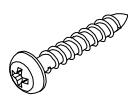
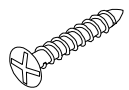
<p><b>A</b></p>  <p>JCBC BOLT m6 x 15mm - 16PCS            JCBC BOLT m6 x 15mm - 16STK            JCBC BOLT m6 x 15mm - 16PCS</p>	<p><b>B</b></p>  <p>JCBC BOLT m6 x 20mm - 2PCS            JCBC BOLT m6 x 20mm - 2STK            JCBC BOLT m6 x 20mm - 2PCS</p>	<p><b>C</b></p>  <p>JCBC BOLT m6 x 30mm - 11PCS            JCBC BOLT m6 x 30mm - 11STK            JCBC BOLT m6 x 30mm - 11PCS</p>
<p><b>D</b></p>  <p>JCBC BOLT m6 x 60mm - 16PCS            JCBC BOLT m6 x 60mm - 16STK            JCBC BOLT m6 x 60mm - 16PCS</p>	<p><b>E</b></p>  <p>JCBC BOLT m6 x 50mm - 12PCS            JCBC BOLT m6 x 50mm - 12STK            JCBC BOLT m6 x 50mm - 12PCS</p>	<p><b>F</b></p>  <p>JCBC BOLT m6 x 90mm - 25PCS            JCBC BOLT m6 x 90mm - 25STK            JCBC BOLT m6 x 90mm - 25PCS</p>
<p><b>G</b></p>  <p>JCBC BOLT m6 x 110mm - 35PCS            JCBC BOLT m6 x 110mm - 35STK            JCBC BOLT m6 x 110mm - 35PCS</p>	<p><b>H</b></p>  <p>DOWEL m8 x 20mm - 40PCS            PEN m8 x 20mm - 40STK            GOUJON m8 x 20mm - 40PCS</p>	<p><b>I</b></p>  <p>DOWEL m8 x 30mm - 8PCS            PEN m8 x 30mm - 8STK            GOUJON m8 x 30mm - 8PCS</p>
<p><b>J</b></p>  <p>DOWEL m10 x 40mm - 73PCS            PEN m10 x 40mm - 73STK            GOUJON m10 x 40mm - 73PCS</p>	<p><b>K</b></p>  <p>JCN NUT - 11PCS            JCN MUTTER - 11PCS            ÉCROU G-JCN - 11PCS</p>	<p><b>L</b></p>  <p>METAL PIN - 1 PC            METALLPIN - 1 STK            ÉPINGLES EN MÉTAL - 1 PC</p>

# ASSEMBLY INSTRUCTION

## INSTRUCTIONS DE MONTAGE

### ASSEMBLERBEFEHL

N622P440811N

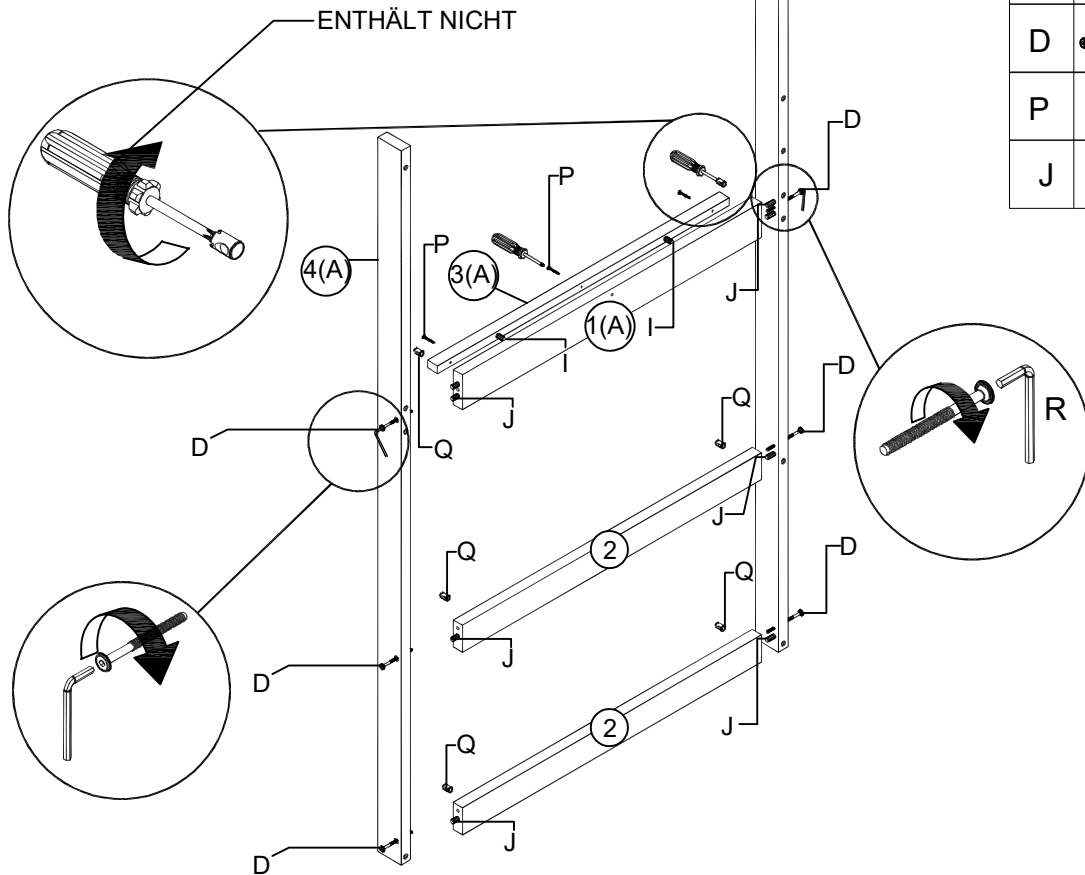
<p><b>M</b></p>  <p>1 (A)      1 (B)</p> <p>MINI FIX m12 x 15mm - 2PCS          MINI FIX m12 x 15mm - 2STK          MINI FIX m12 x 15mm - 2PCS</p>	<p><b>N</b></p>  <p>PAN HEAD SCREW m4 x 20mm - 28PCS          SCHROEF MET PANKOP m4 X 20mm - 28STK          VIS À TÊTE CYLINDRIQUE m4 X 20mm - 28PCS</p>	<p><b>O</b></p>  <p>PAN HEAD SCREW m4 x 25mm - 96PCS          SCHROEF MET PANKOP m4 X 25mm - 96STK          VIS À TÊTE CYLINDRIQUE m4 X 25mm - 96PCS</p>
<p><b>P</b></p>  <p>PAN HEAD SCREW m4 x 32mm - 6PCS          SCHROEF MET PANKOP m4 X 32mm - 6STK          VIS À TÊTE CYLINDRIQUE m4 X 32mm - 6PCS</p>	<p><b>Q</b></p>  <p>BARREL NUT M6 x 13 MM - 83PCS          ÉCROU DE BARILLET M6 x 13 MM - 83STK          LAUFMUTTER M6 x 13 MM - 83PCS</p>	<p><b>R</b></p>  <p>ALLEN KEY M5 - 1 PC          INBUSSLEUTEL M5 - 1STK          CLÉ ALLEN M5 - 1PC</p>
<p><b>S</b></p>  <p>MAGNET - 3PCS          MAGNÉT - 3STK          MAGNET - 3 PCS</p>	<p><b>T</b></p>  <p>PIVOT HINGE - 6PCS          CHARNIÈRE À PIVOT - 6PCS          DREHGELENK - 6PCS</p>	<p><b>U</b></p>  <p>PAN HEAD SCREW m3.5 x 16mm - 30PCS          SCHROEF MET PANKOP m3.5 X 16mm - 30STK          VIS À TÊTE CYLINDRIQUE m3.5 X 16mm - 30PCS</p>
<p><b>V</b></p>  <p>CSK SCREW m3.5 x 10mm - 3PCS          CSK SCREW m3.5 x 10mm - 3STK          CSK SCREW m3.5 x 10mm - 3PCS</p>		

# ASSEMBLY INSTRUCTION

## INSTRUCTIONS DE MONTAGE

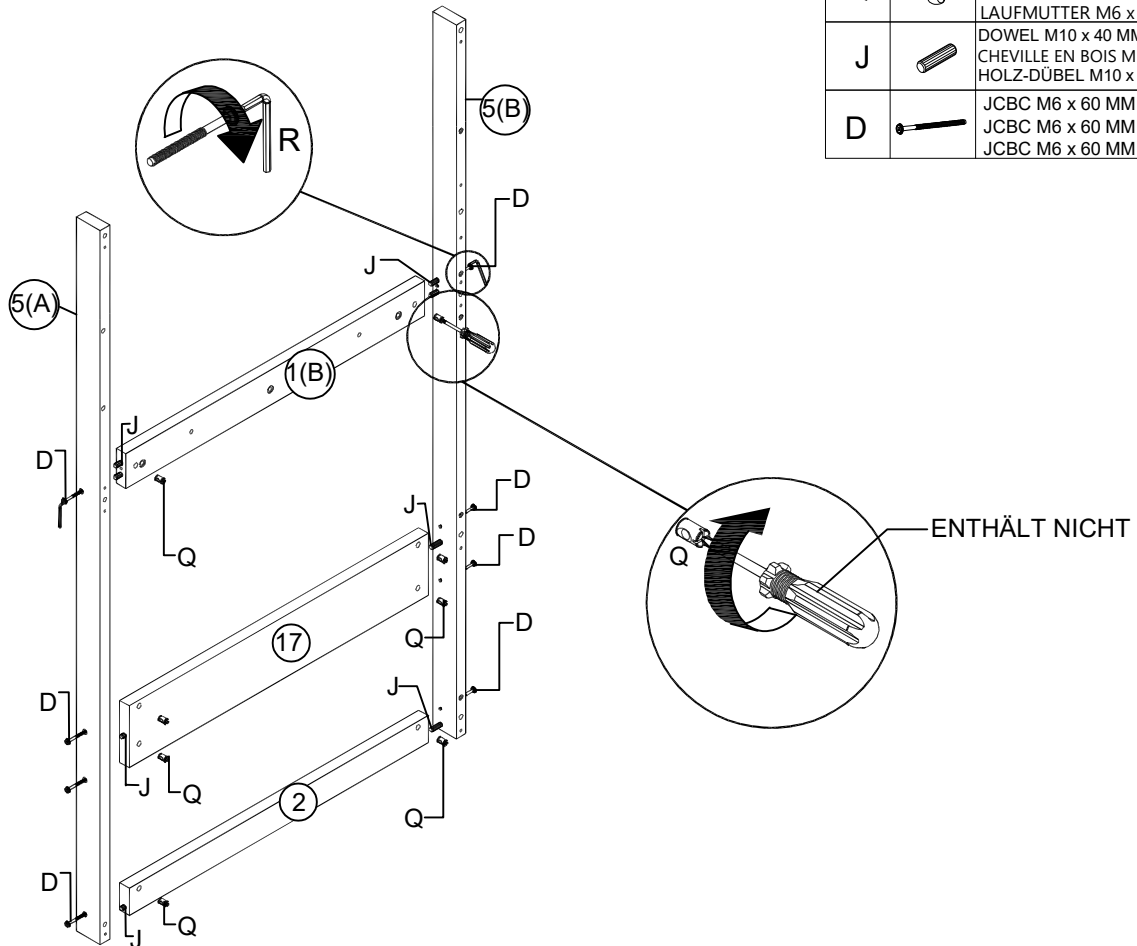
### ASSEMBLERBEFEHL

**STEP 1**  
**ÉTAPE 1**  
**SCHRITT 1**



Q		BARREL NUT M6 x 13 MM ÉCROU DE BARILLET M6 x 13 MM LAUFMUTTER M6 x 13 MM	6
I		DOWEL M8 x 30 MM CHEVILLE EN BOIS M8 x 30 MM HOLZ-DÜBEL M8 x 30 MM	2
D		JCBC M6 x 60 MM JCBC M6 x 60 MM	6
P		PANHEAD SCREW M4 x 32 MM VIS PANHEAD M4 x 32 MM LINSENKOPF-SCHRAUBE M4 x 32 MM	3
J		DOWEL M10 x 40 MM CHEVILLE EN BOIS M10 x 40 MM HOLZ-DÜBEL M10 x 40 MM	8

**STEP 2**  
**ÉTAPE 2**  
**SCHRITT 2**



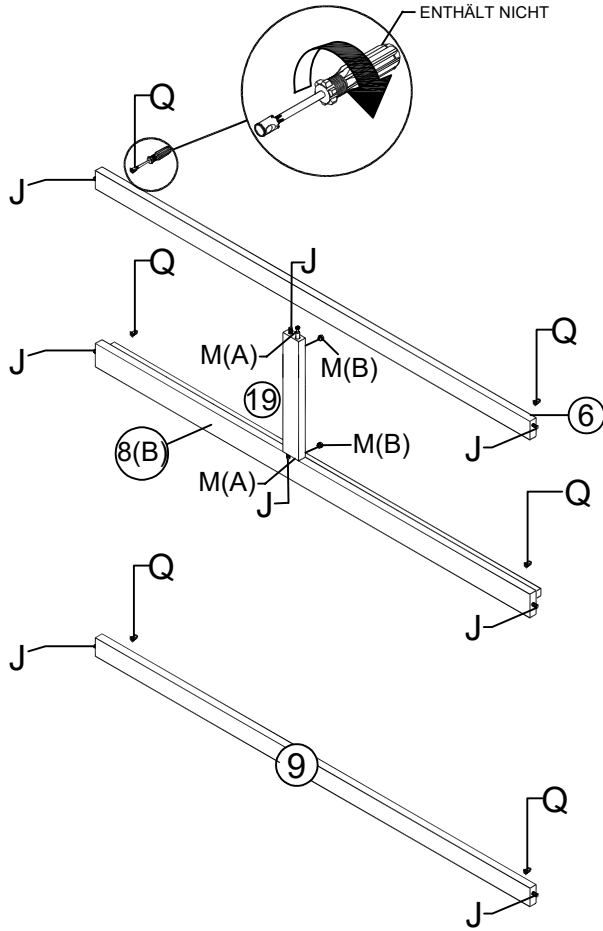
Q		BARREL NUT M6 x 13 MM ÉCROU DE BARILLET M6 x 13 MM LAUFMUTTER M6 x 13 MM	8
J		DOWEL M10 x 40 MM CHEVILLE EN BOIS M10 x 40 MM HOLZ-DÜBEL M10 x 40 MM	8
D		JCBC M6 x 60 MM JCBC M6 x 60 MM JCBC M6 x 60 MM	8

# ASSEMBLY INSTRUCTION

## INSTRUCTIONS DE MONTAGE

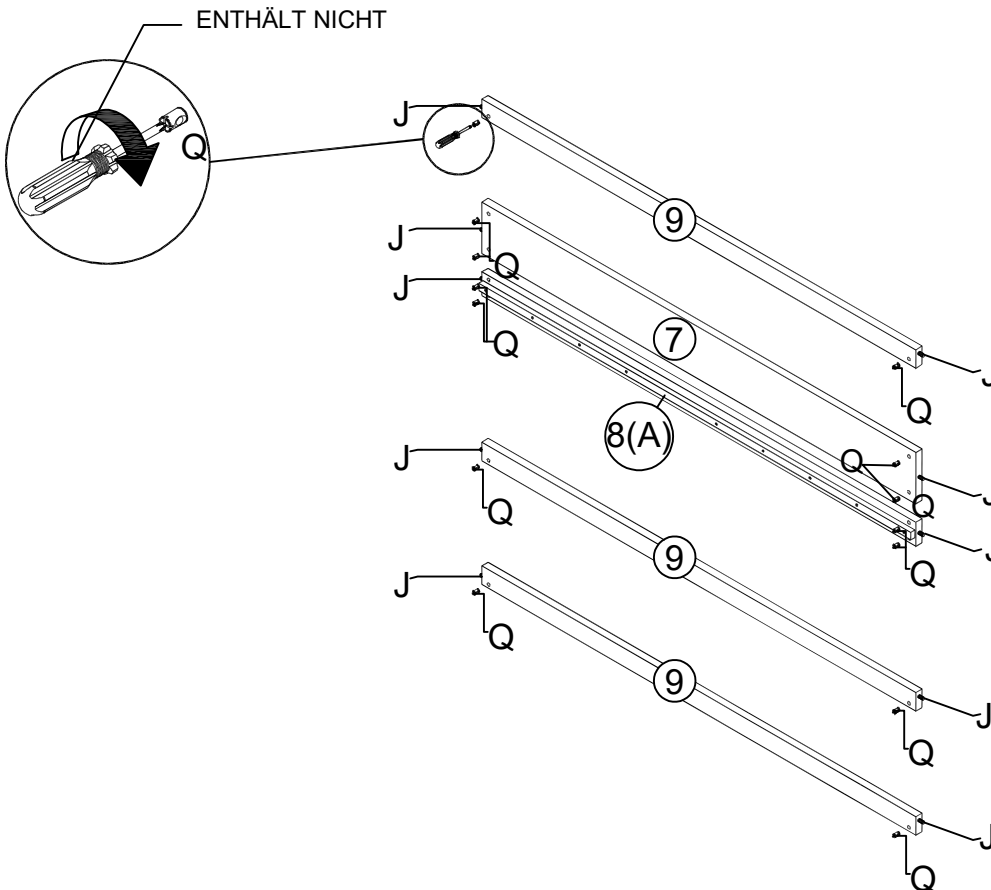
### ASSEMBLERBEFEHL



**STEP 3**  
**ÉTAPE 3**  
**SCHRITT 3**



Q		BARREL NUT M6 x 13 MM ÉCROU DE BARILLET M6 x 13 MM LAUFMUTTER M6 x 13 MM	6
J		DOWEL M10 x 40 MM CHEVILLE EN BOIS M10 x 40 MM HOLZ-DÜBEL M10 x 40 MM	8
M		MINI FIX M12 x 15MM MINI FIX M12 x 15MM MINI FIX M12 x 15MM	2


**STEP 4**  
**ÉTAPE 4**  
**SCHRITT 4**

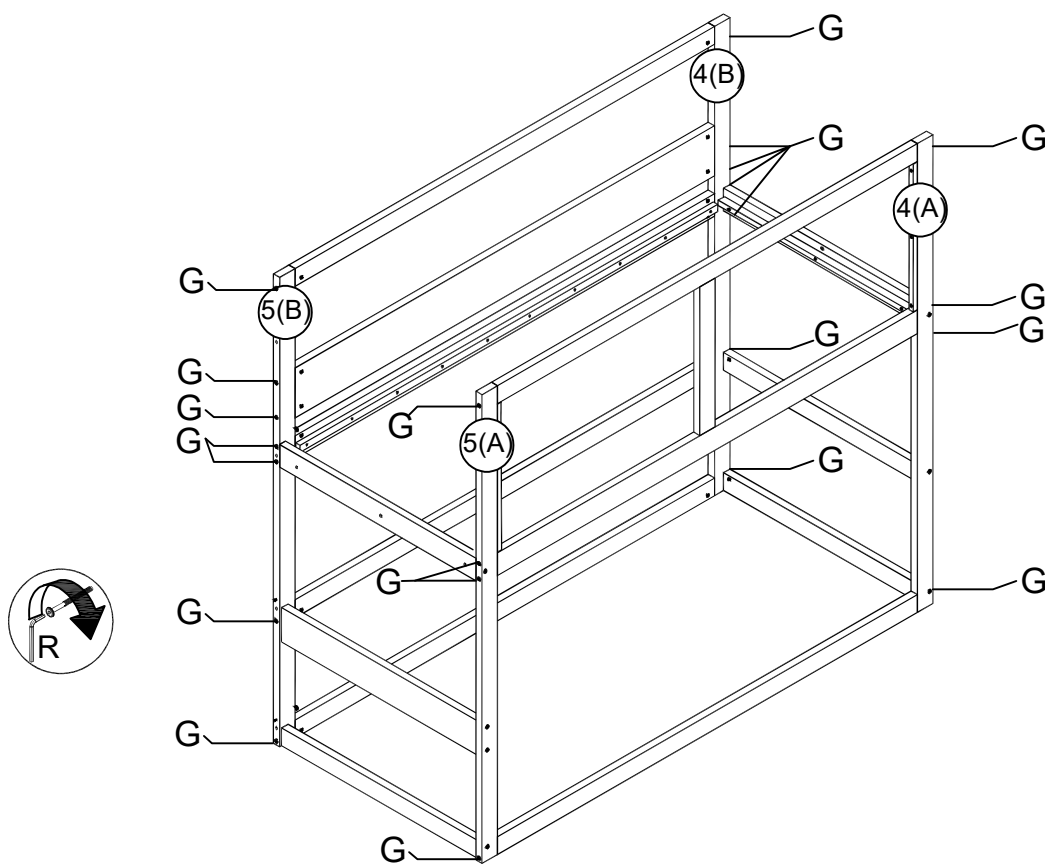


Q		BARREL NUT M6 x 13 MM ÉCROU DE BARILLET M6 x 13 MM LAUFMUTTER M6 x 13 MM	14
J		DOWEL M10 x 40 MM CHEVILLE EN BOIS M10 x 40 MM HOLZ-DÜBEL M10 x 40 MM	10

# ASSEMBLY INSTRUCTION INSTRUCTIONS DE MONTAGE ASSEMBLERBEFEHL

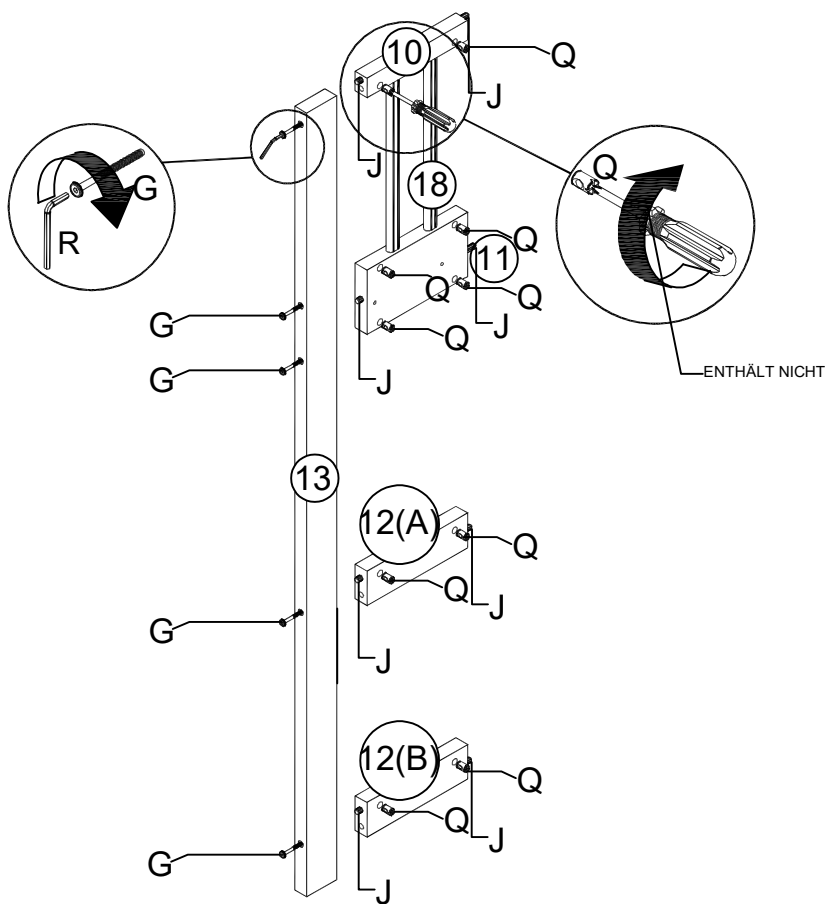
**STEP 5  
ÉTAPE 5  
SCHRITT 5**

<b>G</b>		JCBC M6 x 110MM JCBC M6 x 110MM JCBC M6 x 110MM	<b>22</b>
----------	---	---	-----------




**STEP 6  
ÉTAPE 6  
SCHRITT 6**

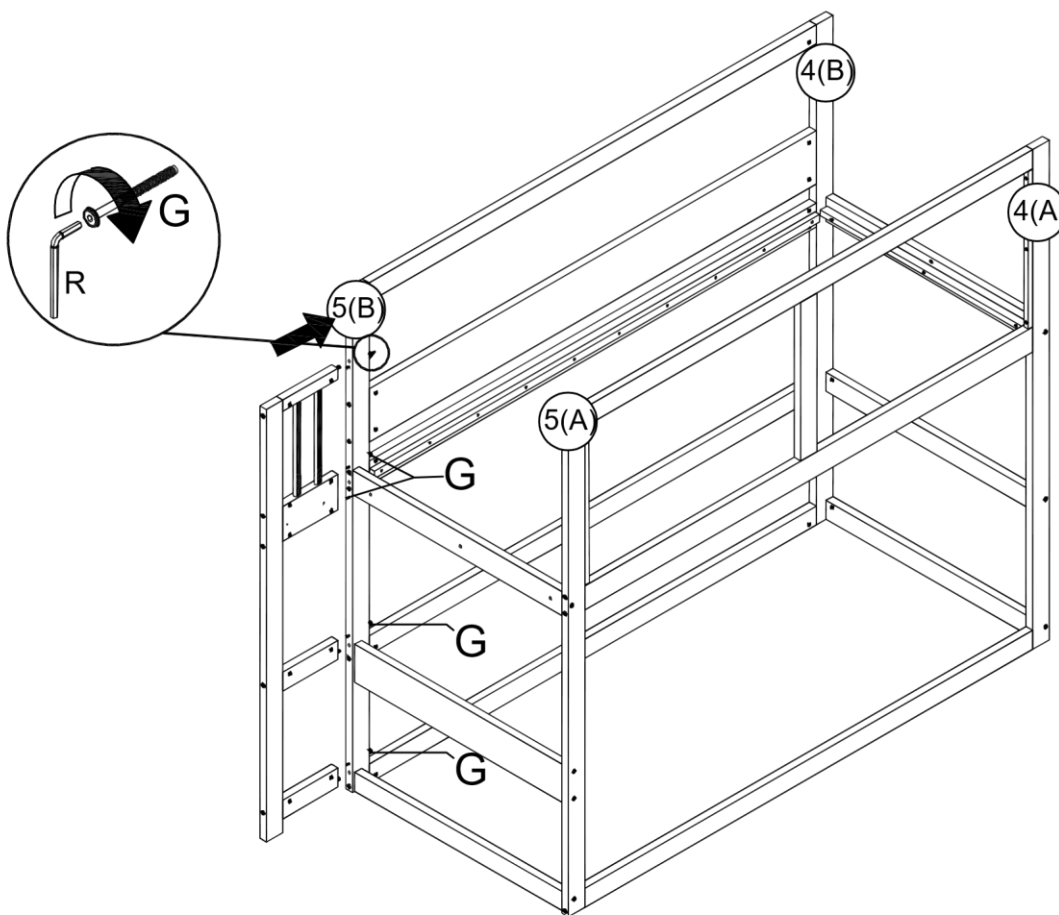
<b>Q</b>		BARREL NUT M6 x 13 MM ÉCROU DE BARILLET M6 x 13 MM LAUFMUTTER M6 x 13 MM	<b>10</b>
<b>J</b>		DOWEL M10 x 40 MM CHEVILLE EN BOIS M10 x 40 MM HOLZ-DÜBEL M10 x 40 MM	<b>8</b>
<b>G</b>		JCBC M6 x 110MM JCBC M6 x 110MM JCBC M6 x 110MM	<b>5</b>









# ASSEMBLY INSTRUCTION INSTRUCTIONS DE MONTAGE ASSEMBLERBEFEHL

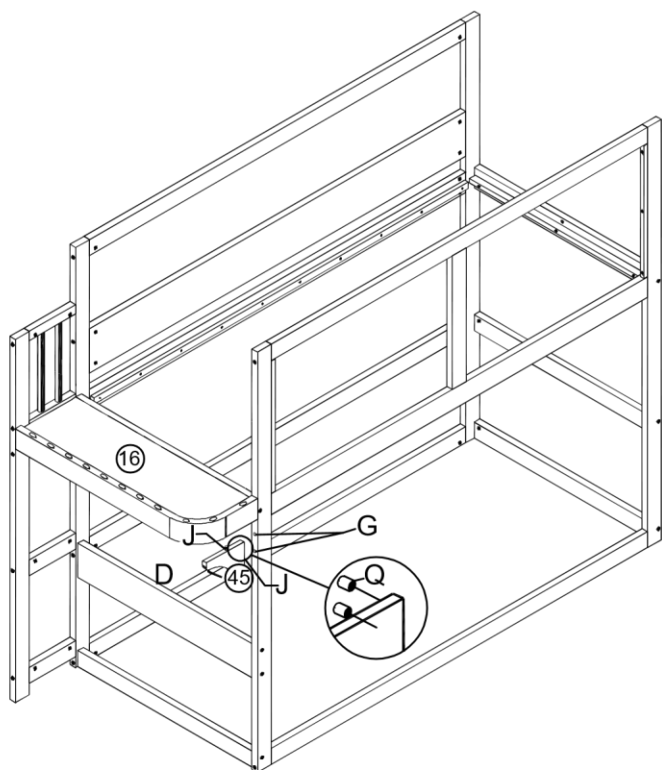
STEP 7  
ÉTAPE 7  
SCHRITT 7

G		JCBC M6 x 110MM JCBC M6 x 110MM JCBC M6 x 110MM	5
---	---	---	---

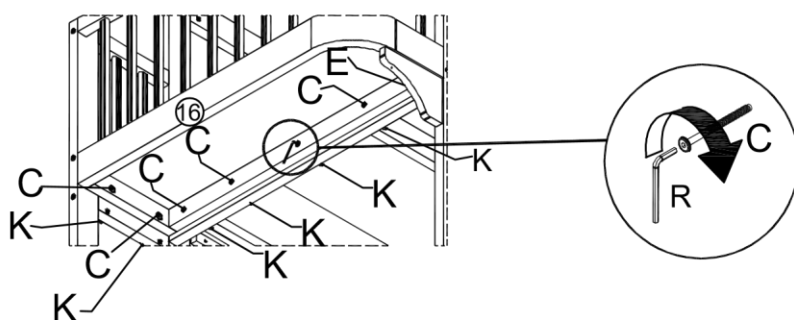


STEP 8  
ÉTAPE 8  
SCHRITT 8

C		JCBC M6 x 30MM JCBC M6 x 30MM JCBC M6 x 30MM	6
K		JCN NUT ECOUT JCN JCN MUTTER	6
G		JCBC M6 x 110MM JCBC M6 x 110MM JCBC M6 x 110MM	2
J		DOWEL M10 x 40 MM CHEVILLE EN BOIS M10 x 40 MM HOLZ-DÜBEL M10 x 40 MM	2
D		JCBC M6 x 60 MM JCBC M6 x 60 MM JCBC M6 x 60 MM	1
Q		BARREL NUT M6 x 13 MM ÉCROU DE BARILLET M6 x 13 MM LAUFMUTTER M6 x 13 MM	2



ANSICHT - UNTEN



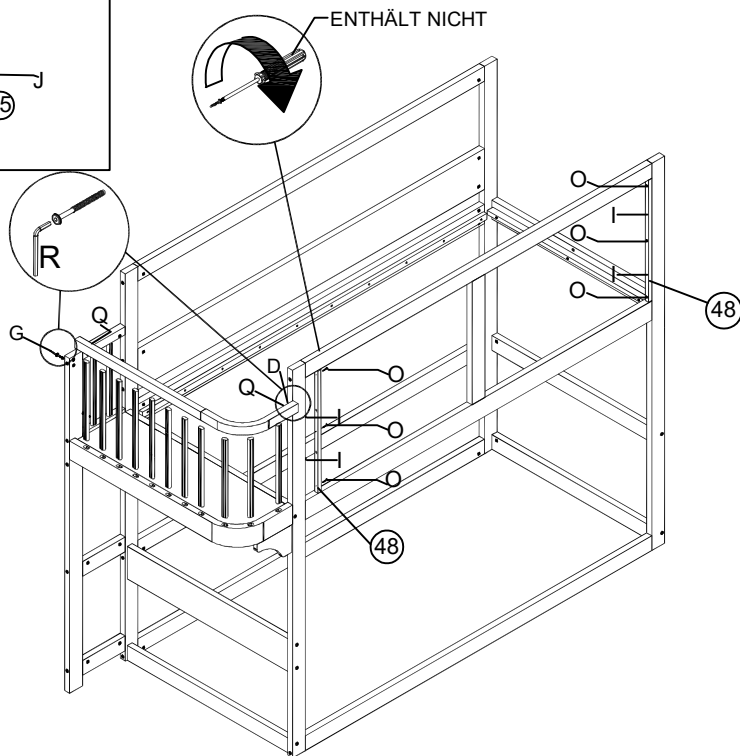
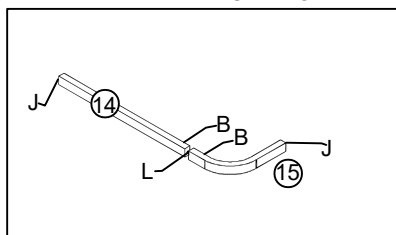
# ASSEMBLY INSTRUCTION

## INSTRUCTIONS DE MONTAGE

### ASSEMBLERBEFEHL

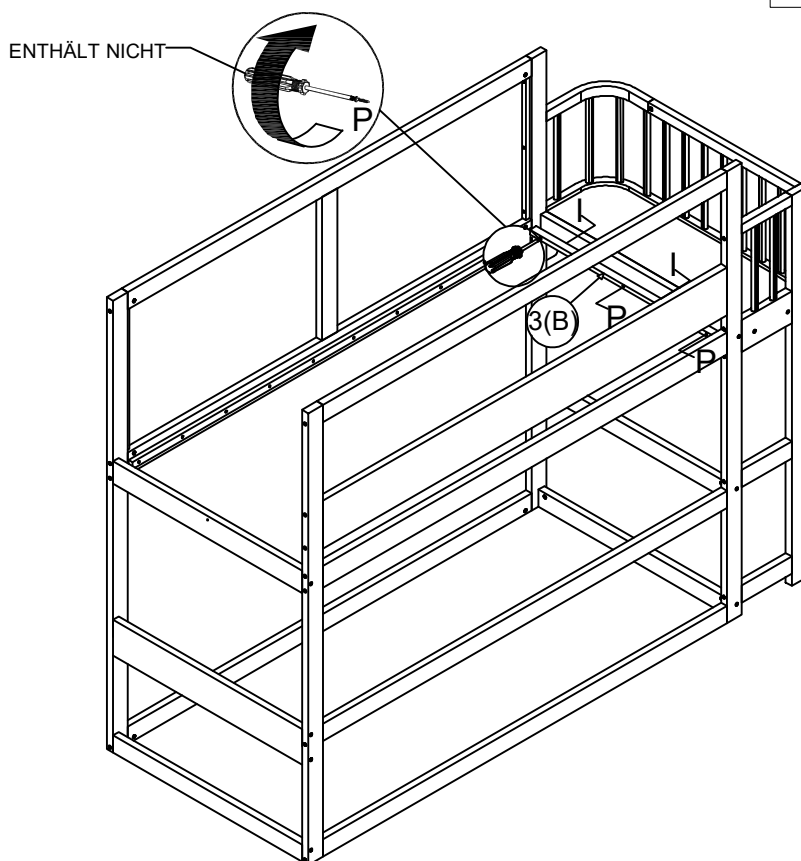
**STEP 9**  
**ÉTAPE 9**  
**SCHRITT 9**

FIRST STEP MUST DO!



G		JCBC M6 x 110MM JCBC M6 x 110MM JCBC M6 x 110MM	1
J		DOWEL M10 x 40 MM CHEVILLE EN BOIS M10 x 40 MM HOLZ-DÜBEL M10 x 40 MM	2
I		DOWEL M8 x 30 MM CHEVILLE EN BOIS M8 x 30 MM HOLZ-DÜBEL M8 x 30 MM	4
O		PANHEAD SCREW M4 x 25 MM VIS PANHEAD M4 x 25 MM LINSENKOPF-SCHRAUBE M4 x 25 MM	6
D		JCBC M6 x 60 MM JCBC M6 x 60 MM JCBC M6 x 60 MM	1
B		JCBC M6 x 20 MM JCBC M6 x 20 MM JCBC M6 x 20 MM	2
L		METAL 10 x 100 MM MÉTAL 10 x 100 MM MÉTAL 10 x 100 MM	1
Q		BARREL NUT M6 x 13 MM ÉCROU DE BARILLET M6 x 13 MM LAUFMUTTER M6 x 13 MM	2

**STEP 10**  
**ÉTAPE 10**  
**SCHRITT 10**





I		DOWEL M8 x 30 MM CHEVILLE EN BOIS M8 x 30 MM HOLZ-DÜBEL M8 x 30 MM	2
P		PANHEAD SCREW M4 x 32 MM VIS PANHEAD M4 x 32 MM LINSENKOPF-SCHRAUBE M4 x 32 MM	3

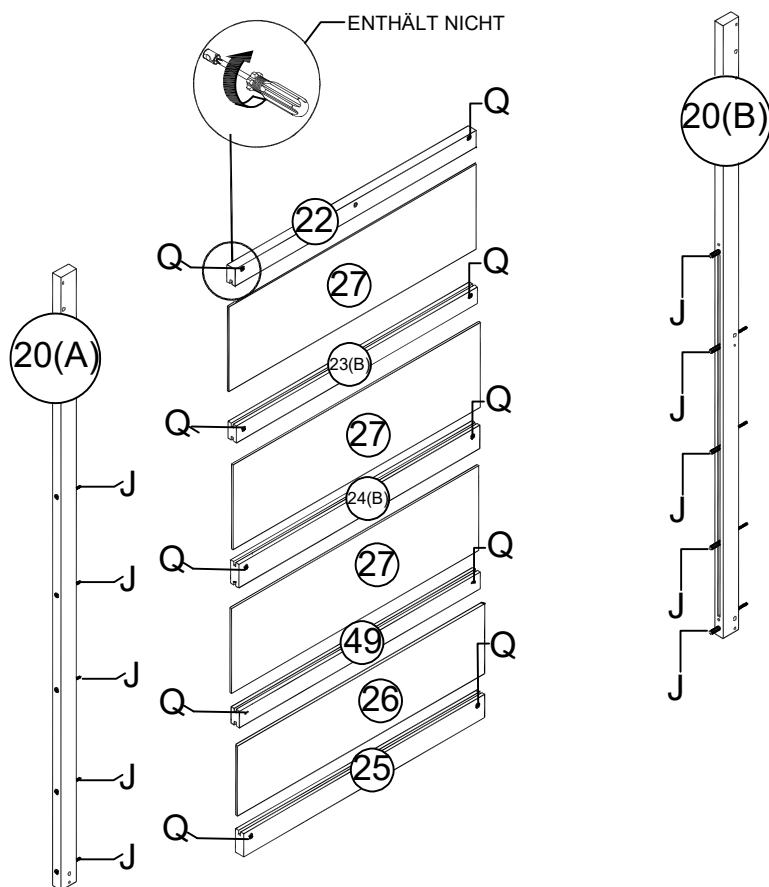
# ASSEMBLY INSTRUCTION

## INSTRUCTIONS DE MONTAGE




### ASSEMBLERBEFEHL

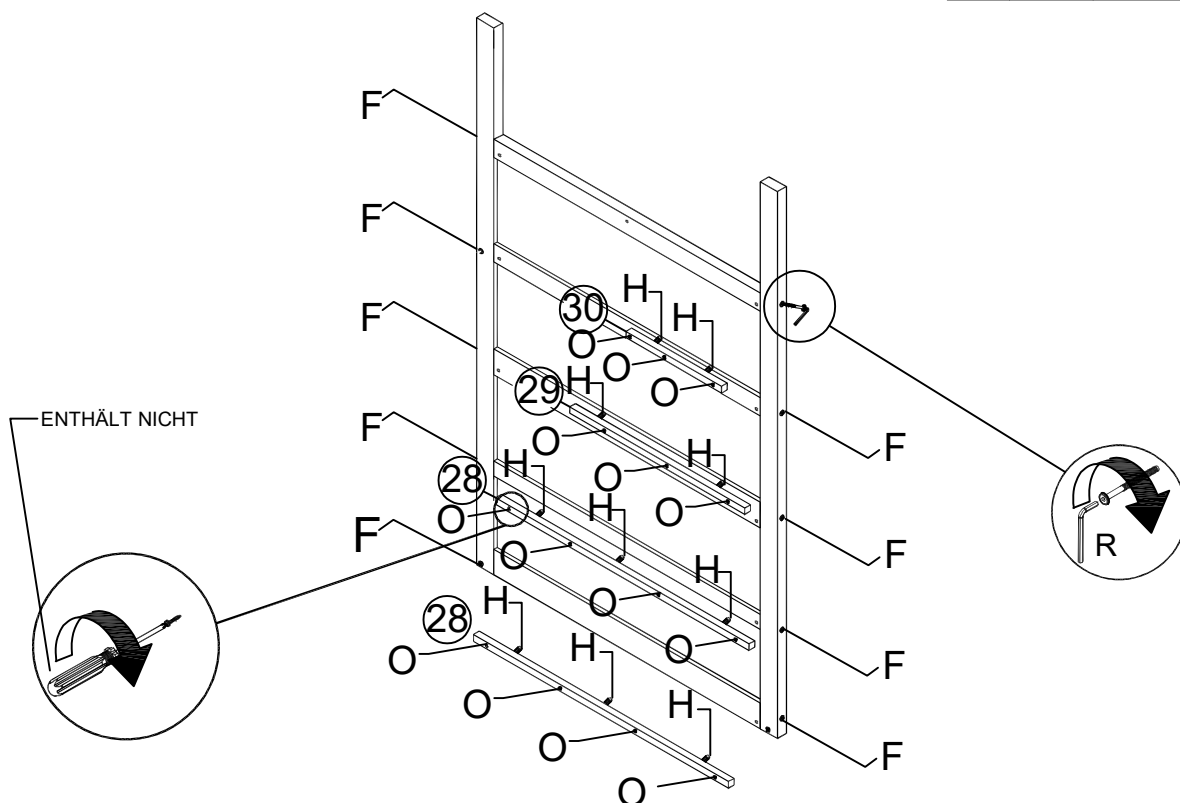
STEP 11  
ÉTAPE 11  
SCHRITT 11

Q		BARREL NUT M6 x 13 MM ÉCROU DE BARILLET M6 x 13 MM LAUFMUTTER M6 x 13 MM	10
J		DOWEL M8 x 40 MM CHEVILLE EN BOIS M8 x 40 MM HOLZ-DÜBEL M8 x 40 MM	10



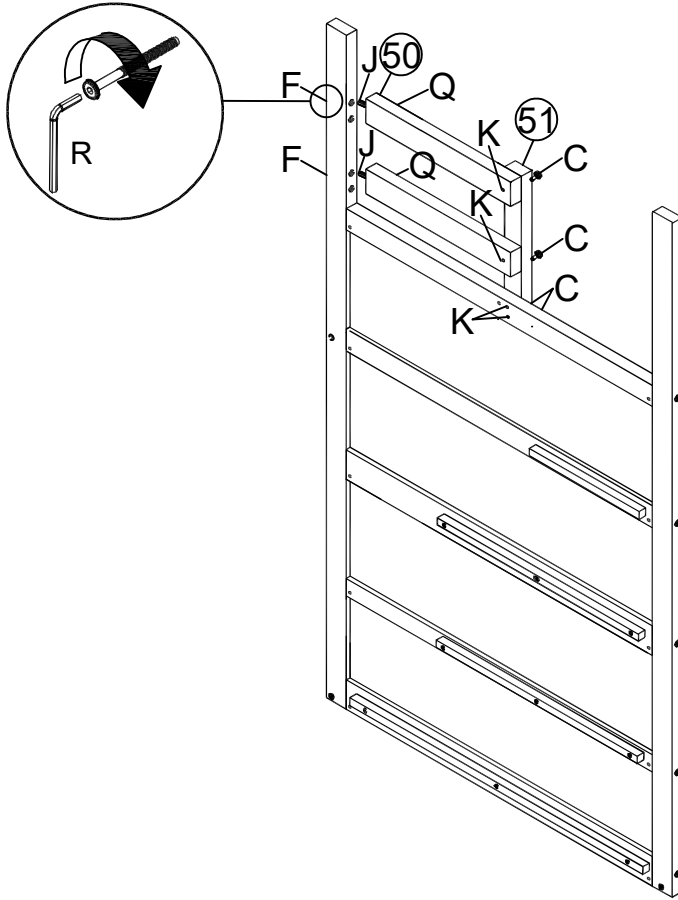
STEP 12  
ÉTAPE 12  
SCHRITT 12






F		JCBC M6 x 90MM JCBC M6 x 90MM JCBC M6 x 90MM	10
H		DOWEL M8 x 20 MM CHEVILLE EN BOIS M8 x 20 MM HOLZ-DÜBEL M8 x 20 MM	10
O		PANHEAD SCREW M4 x 25 MM VIS PANHEAD M4 x 25 MM LINSENKOPF-SCHRAUBE M4 x 25 MM	14



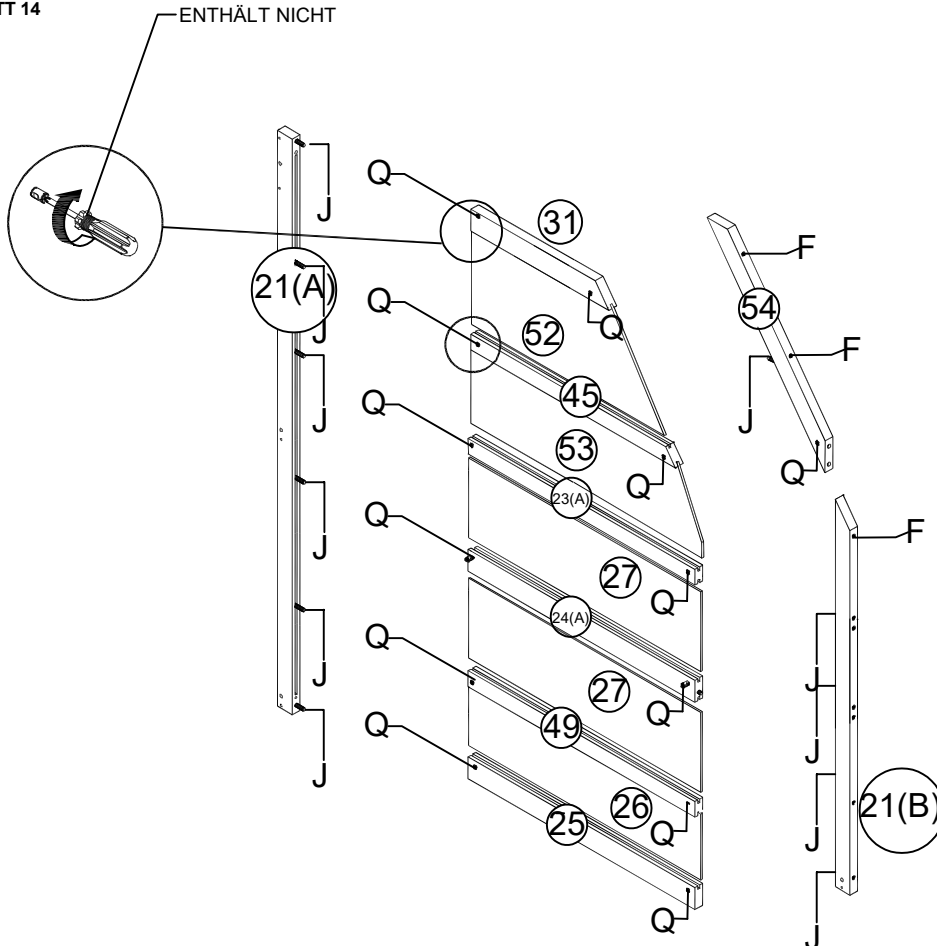
# ASSEMBLY INSTRUCTION INSTRUCTIONS DE MONTAGE ASSEMBLERBEFEHL

**STEP 13  
ÉTAPE 13  
SCHRITT 13**



K		JCN NUT ECOUT JCN JCN MUTTER	4
C		JCBC M6 x 30 MM JCBC M6 x 30 MM JCBC M6 x 30 MM	4
F		JCBC M6 x 90MM JCBC M6 x 90MM JCBC M6 x 90MM	2
J		DOWEL M10 x 40 MM CHEVILLE EN BOIS M10 x 40 MM HOLZ-DÜBEL M10 x 40 MM	2
Q		BARREL NUT M6 x 13 MM ÉCROU DE BARILLET M6 x 13 MM LAUFMUTTER M6 x 13 MM	2

**STEP 14  
ÉTAPE 14  
SCHRITT 14**






Q		BARREL NUT M6 x 13 MM ÉCROU DE BARILLET M6 x 13 MM LAUFMUTTER M6 x 13 MM	13
J		DOWEL M8 x 30 MM CHEVILLE EN BOIS M8 x 30 MM HOLZ-DÜBEL M8 x 30 MM	11
F		JCBC M6 x 90MM JCBC M6 x 90MM JCBC M6 x 90MM	3

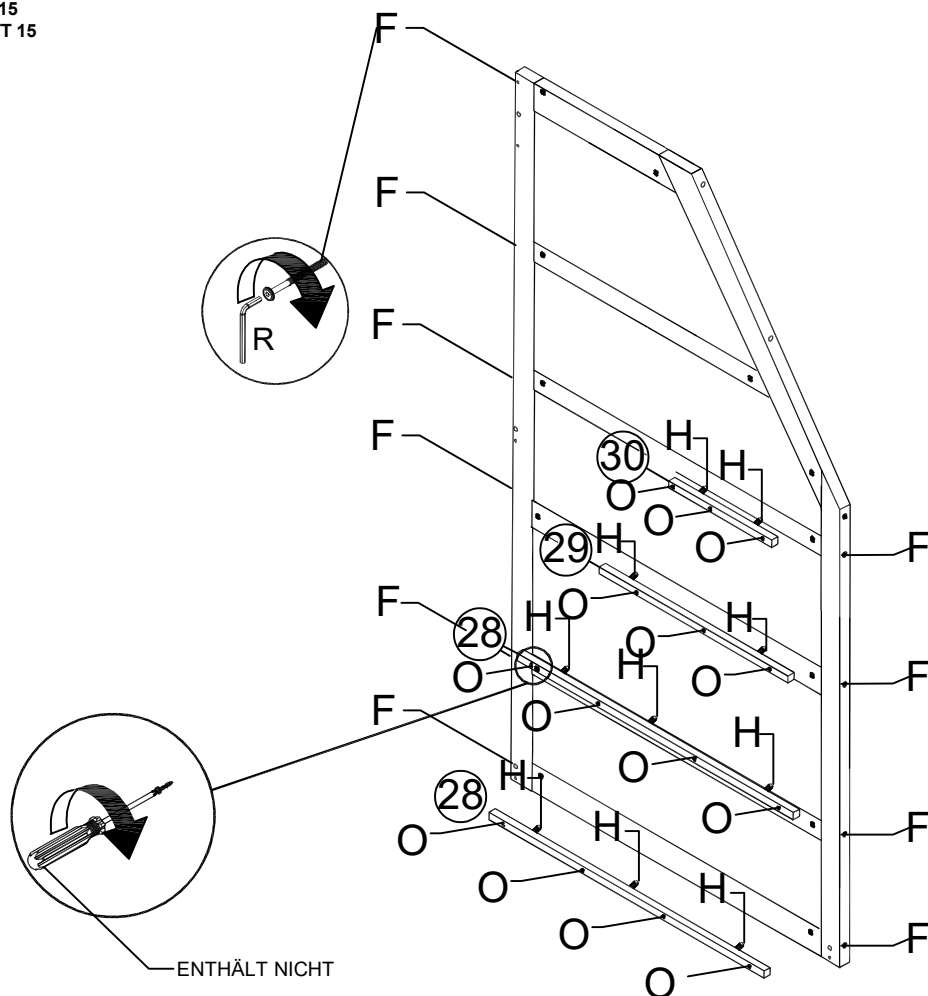
# ASSEMBLY INSTRUCTION

## INSTRUCTIONS DE MONTAGE

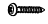

### ASSEMBLERBEFEHL

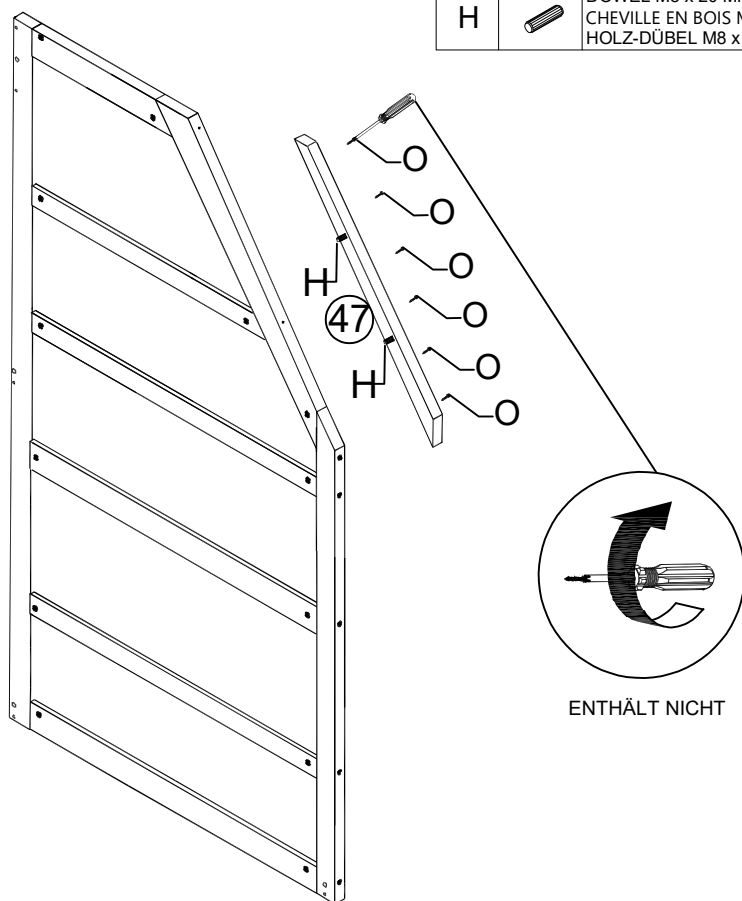
**STEP 15**  
**ÉTAPE 15**  
**SCHRITT 15**

F		JCBC M6 x 90MM JCBC M6 x 90MM JCBC M6 x 90MM	10
H		DOWEL M8 x 20 MM CHEVILLE EN BOIS M8 x 20 MM HOLZ-DÜBEL M8 x 20 MM	10
O		PANHEAD SCREW M4 x 25 MM VIS PANHEAD M4 x 25 MM LINSENKOPF-SCHRAUBE M4 x 25 MM	14




**STEP 16**  
**ÉTAPE 16**  
**SCHRITT 16**

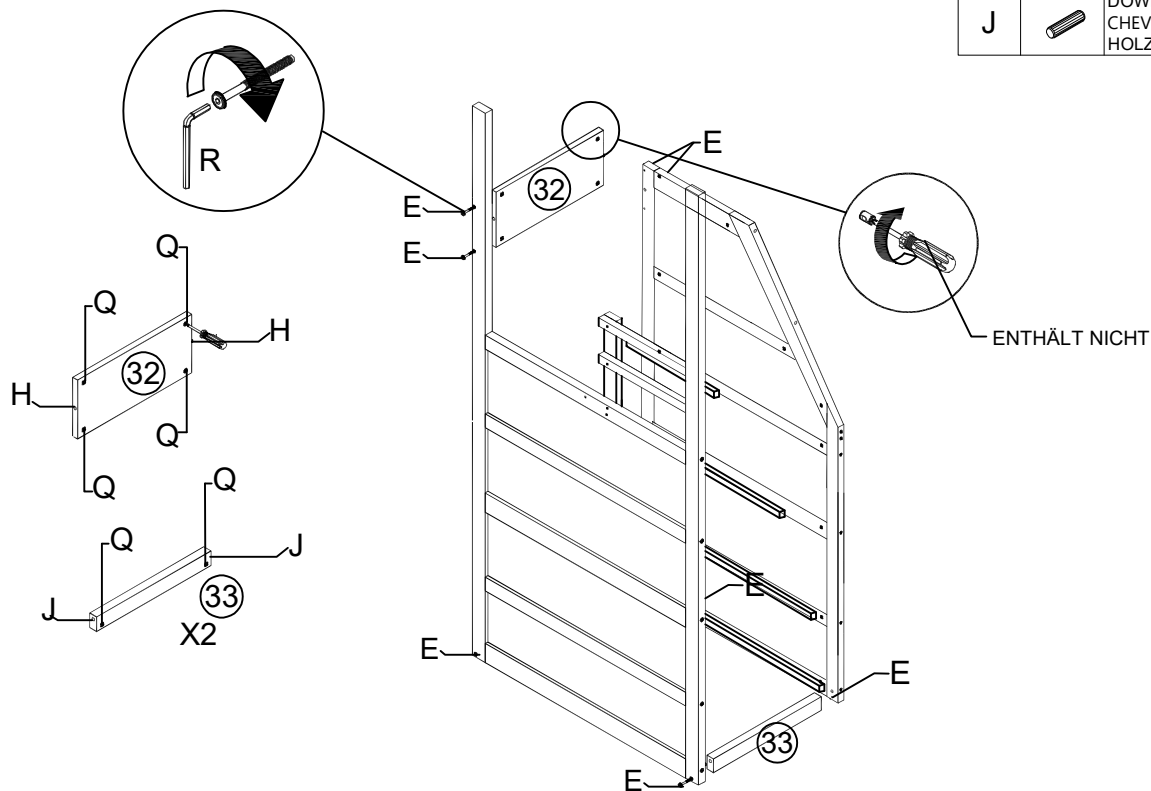
O		PANHEAD SCREW M4 x 25 MM VIS PANHEAD M4 x 25 MM LINSENKOPF-SCHRAUBE M4 x 25 MM	6
H		DOWEL M8 x 20 MM CHEVILLE EN BOIS M8 x 20 MM HOLZ-DÜBEL M8 x 20 MM	2



# ASSEMBLY INSTRUCTION INSTRUCTIONS DE MONTAGE ASSEMBLERBEFEHL



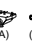

**STEP 17  
ÉTAPE 17  
SCHRITT 17**

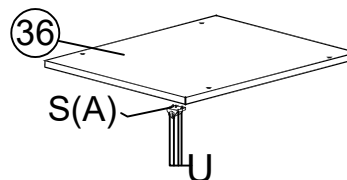
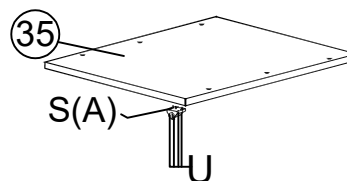
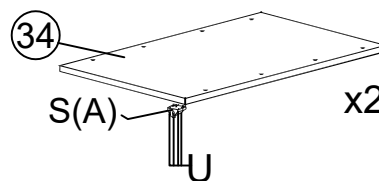
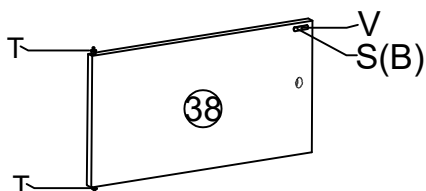
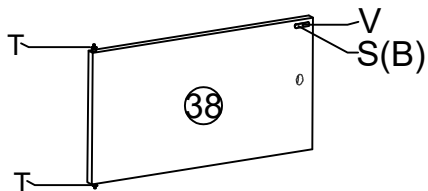
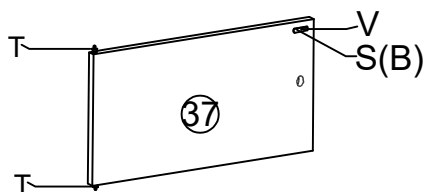
Q		BARREL NUT M6 x 13 MM ÉCROU DE BARILLET M6 x 13 MM LAUFMUTTER M6 x 13 MM	8
H		DOWEL M8 x 20 MM CHEVILLE EN BOIS M8 x 20 MM HOLZ-DÜBEL M8 x 20 MM	2
E		JCBC M6 x 50 MM JCBC M6 x 50 MM JCBC M6 x 50 MM	8
J		DOWEL M10 x 40 MM CHEVILLE EN BOIS M10 x 40 MM HOLZ-DÜBEL M10 x 40 MM	4



**STEP 18  
ÉTAPE 18  
SCHRITT 18**

**BITTE MONTIEREN SIE  
DIESE HARDWARE HIER!**

T		PIVOT HINGE PIVOT HINGE PIVOT HINGE	6
U		PANHEAD SCREW M3.5 x 16 MM VIS PANHEAD M3.5 x 16 MM LINSENKOPF-SCHRAUBE M3.5 x 16 MM	16
S		MAGNET MAGNET MAGNET	3
V		CSK SCREW m3.5 x 10mm - 3PCS CSK SCREW m3.5 x 10mm - 3STK CSK SCREW m3.5 x 10mm - 3PCS	3





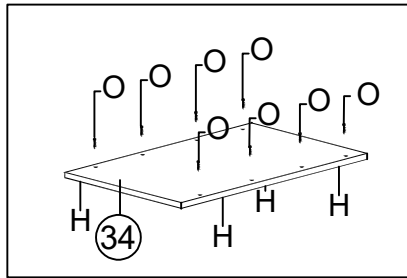
# ASSEMBLY INSTRUCTION

## INSTRUCTIONS DE MONTAGE

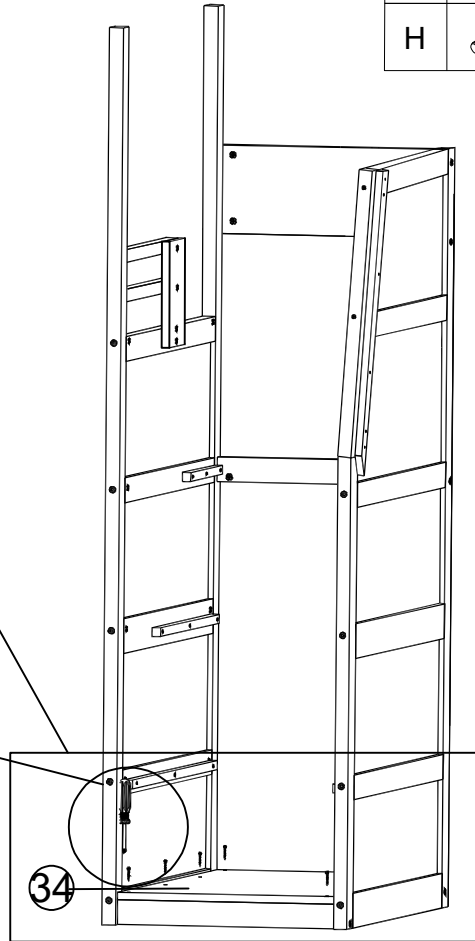
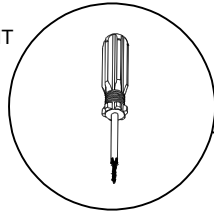
### ASSEMBLERBEFEHL

**STEP 19**  
**ÉTAPE 19**  
**SCHRITT 19**

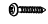

O		PANHEAD SCREW M4 x 25 MM VIS PANHEAD M4 x 25 MM LINSENKOPF-SCHRAUBE M4 x 25 MM	8
H		DOWEL M8 x 20 MM CHEVILLE EN BOIS M8 x 20 MM HOLZ-DÜBEL M8 x 20 MM	4

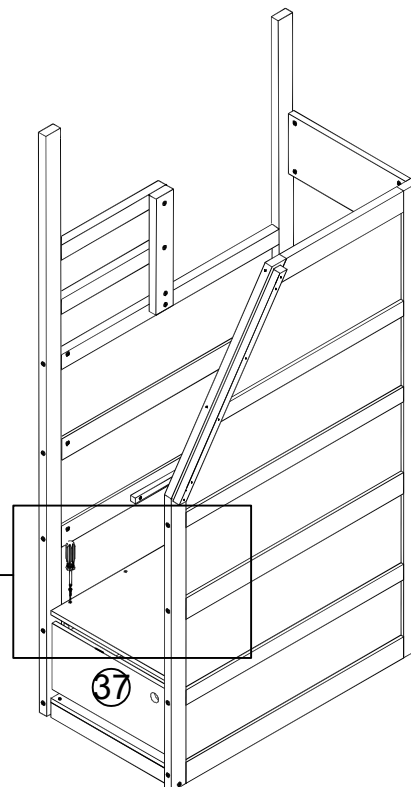
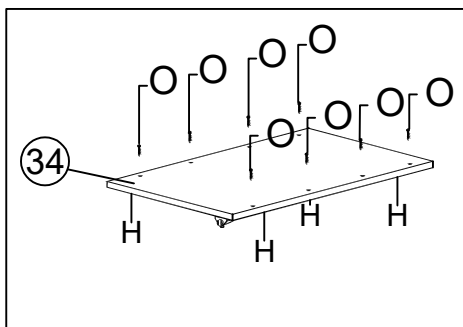


ENTHÄLT NICHT



**STEP 20**  
**ÉTAPE 20**  
**SCHRITT 20**

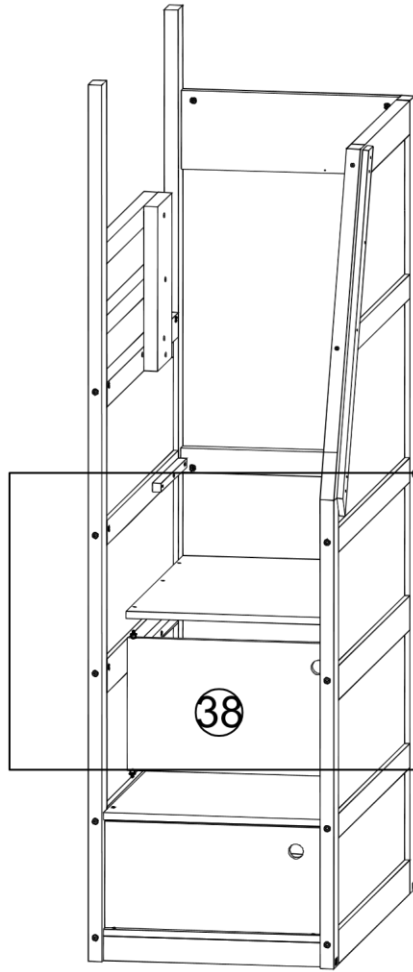
O		PANHEAD SCREW M4 x 25 MM VIS PANHEAD M4 x 25 MM LINSENKOPF-SCHRAUBE M4 x 25 MM	8
H		DOWEL M8 x 20 MM CHEVILLE EN BOIS M8 x 20 MM HOLZ-DÜBEL M8 x 20 MM	4





ASSEMBLY INSTRUCTION  
INSTRUCTIONS DE MONTAGE  
ASSEMBLERBEFEHL

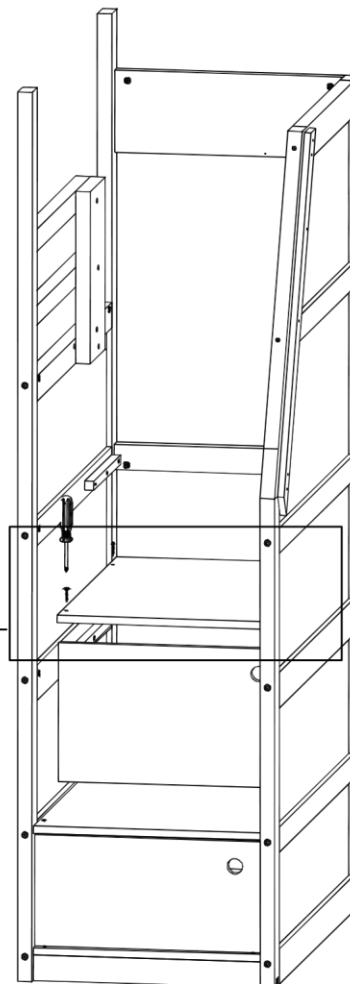
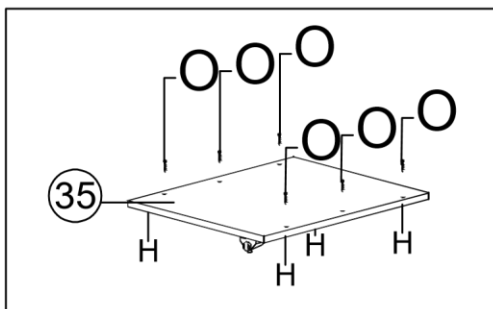
STEP 21  
ÉTAPE 21  
SCHRITT 21

NACH DEM VERSCHRAUBEN  
DER UNTEREN PLATTE  
LEGEN SIE DIE NÄCHSTE  
PLATTE DARAUF UND  
SETZEN SIE DIE TÜR  
IN DIE DREHPUNKT-  
LÖCHER AN DER OBEREN  
UND UNTEREN  
PLATTE EIN.



STEP 22  
ÉTAPE 22  
SCHRITT 22

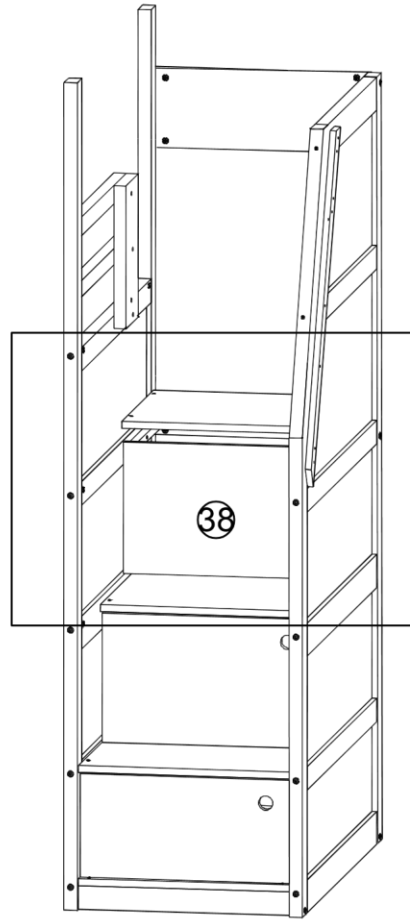
O		PANHEAD SCREW M4 x 25 MM VIS PANHEAD M4 x 25 MM LINSENKOPF-SCHRAUBE M4 x 25 MM	6
H		DOWEL M8 x 20 MM CHEVILLE EN BOIS M8 x 20 MM HOLZ-DÜBEL M8 x 20 MM	4



ASSEMBLY INSTRUCTION  
INSTRUCTIONS DE MONTAGE  
ASSEMBLERBEFEHL

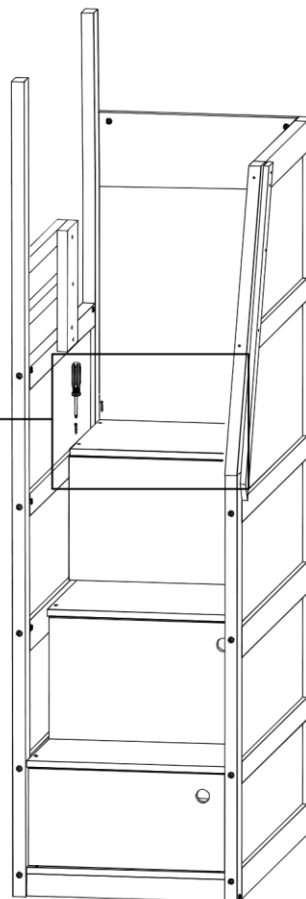
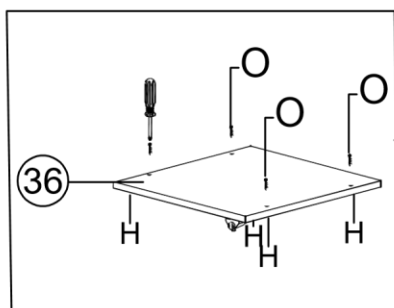
STEP 23  
ÉTAPE 23  
SCHRITT 23



NACH DEM VERSCHRAUBEN  
DER UNTEREN PLATTE  
LEGEN SIE DIE NÄCHSTE  
PLATTE DARAUF UND  
SETZEN SIE DIE TÜR  
IN DIE DREHPUNKT-  
LÖCHER AN DER OBEREN  
UND UNTEREN  
PLATTE EIN.



STEP 24  
ÉTAPE 24  
SCHRITT 24




ENTHÄLT NICHT

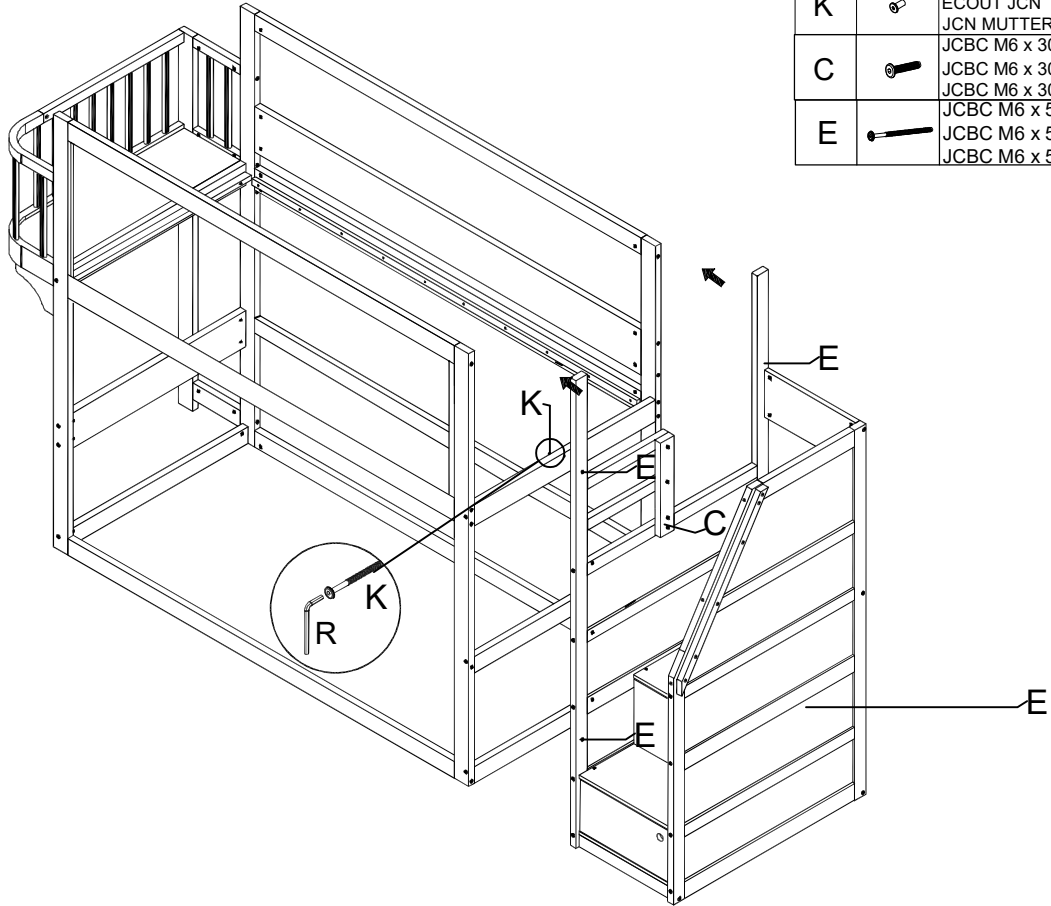


O		PANHEAD SCREW M4 x 25 MM VIS PANHEAD M4 x 25 MM LINSENKOPF-SCHRAUBE M4 x 25 MM	4
H		DOWEL M8 x 20 MM CHEVILLE EN BOIS M8 x 20 MM HOLZ-DÜBEL M8 x 20 MM	4


# ASSEMBLY INSTRUCTION INSTRUCTIONS DE MONTAGE ASSEMBLERBEFEHL

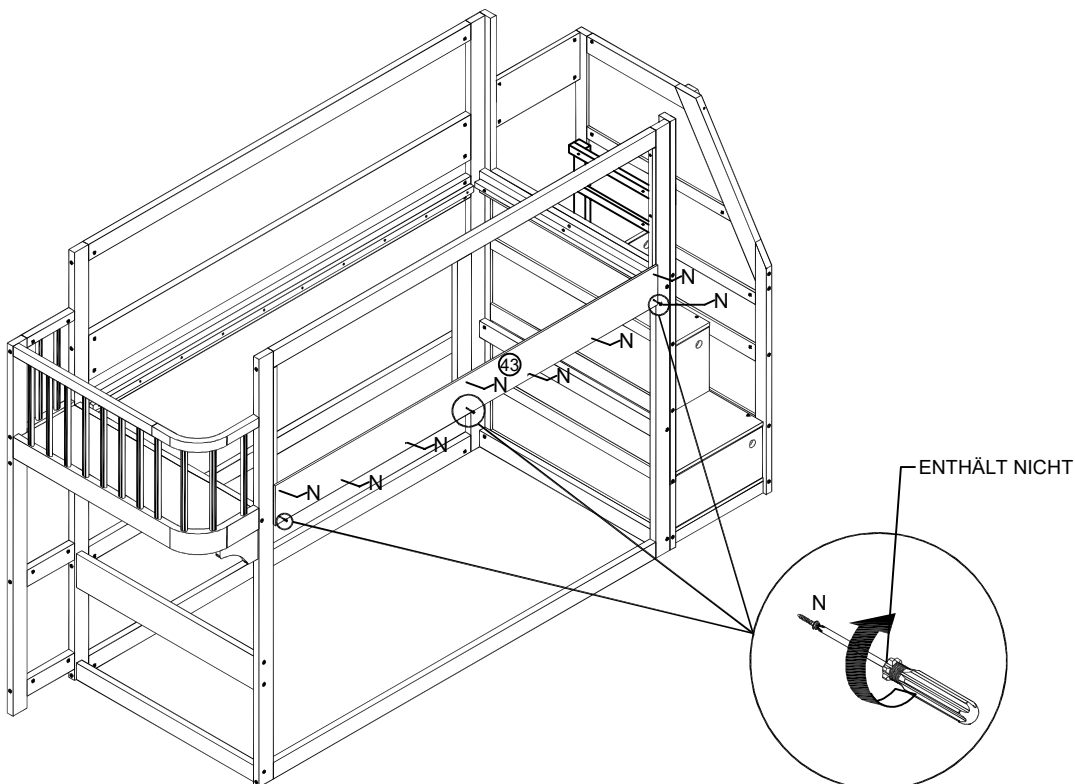
**STEP 25**  
**ÉTAPE 25**  
**SCHRITT 25**

<b>K</b>		JCN NUT ECOUT JCN JCN MUTTER	1
<b>C</b>		JCBC M6 x 30 MM JCBC M6 x 30 MM	1
<b>E</b>		JCBC M6 x 50 MM JCBC M6 x 50 MM	4




**STEP 26**  
**ÉTAPE 26**  
**SCHRITT 26**

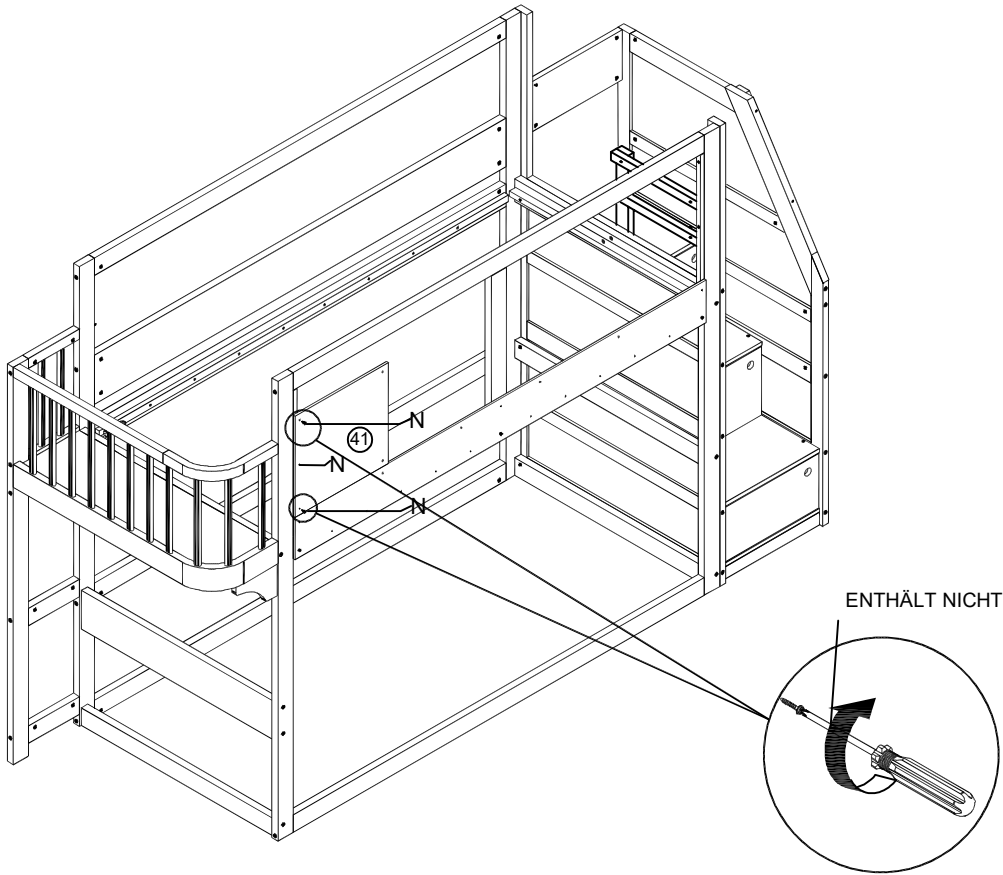
<b>N</b>		PANHEAD SCREW M4 x 20 MM VIS PANHEAD M4 x 20 MM LINSENKOPF-SCHRAUBE M4 x 20 MM	10
----------	---	--	----




# ASSEMBLY INSTRUCTION INSTRUCTIONS DE MONTAGE ASSEMBLERBEFEHL

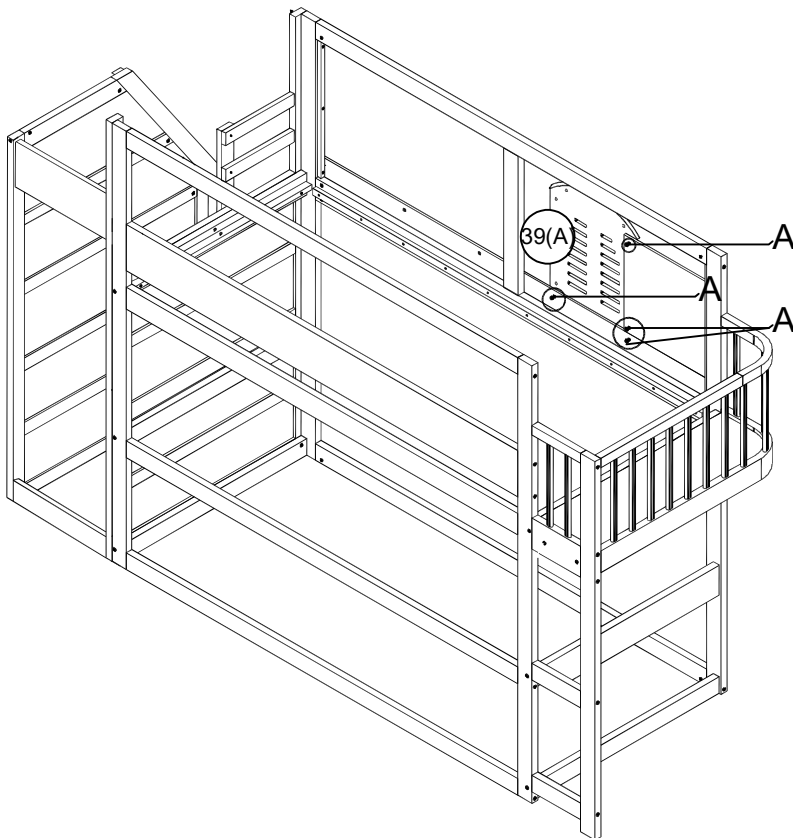
**STEP 27**  
**ÉTAPE 27**  
**SCHRITT 27**

<b>N</b>		PANHEAD SCREW M4 x 20 MM VIS PANHEAD M4 x 20 MM LINSENKOPF-SCHRAUBE M4 x 20 MM	<b>3</b>
----------	---	--	----------



**STEP 28**  
**ÉTAPE 28**  
**SCHRITT 28**

<b>A</b>		JCBC M6 x 15 MM JCBC M6 x 15 MM JCBC M6 x 15 MM	<b>4</b>
----------	---	---	----------




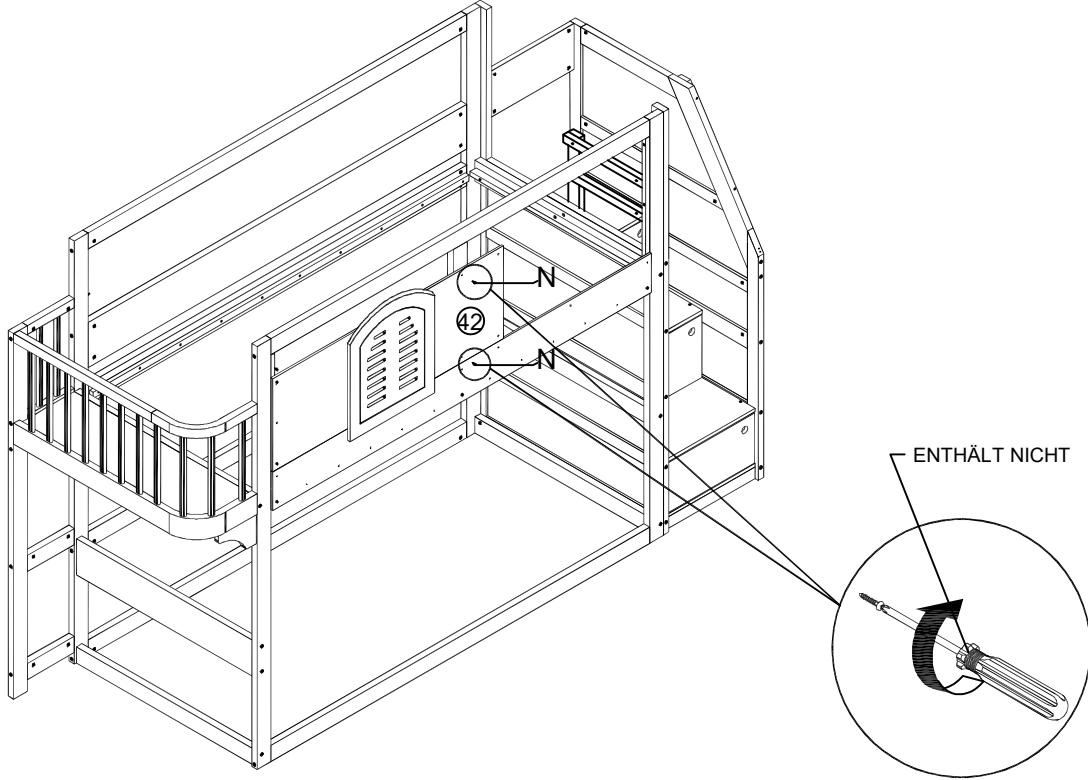
# ASSEMBLY INSTRUCTION

## INSTRUCTIONS DE MONTAGE


### ASSEMBLERBEFEHL

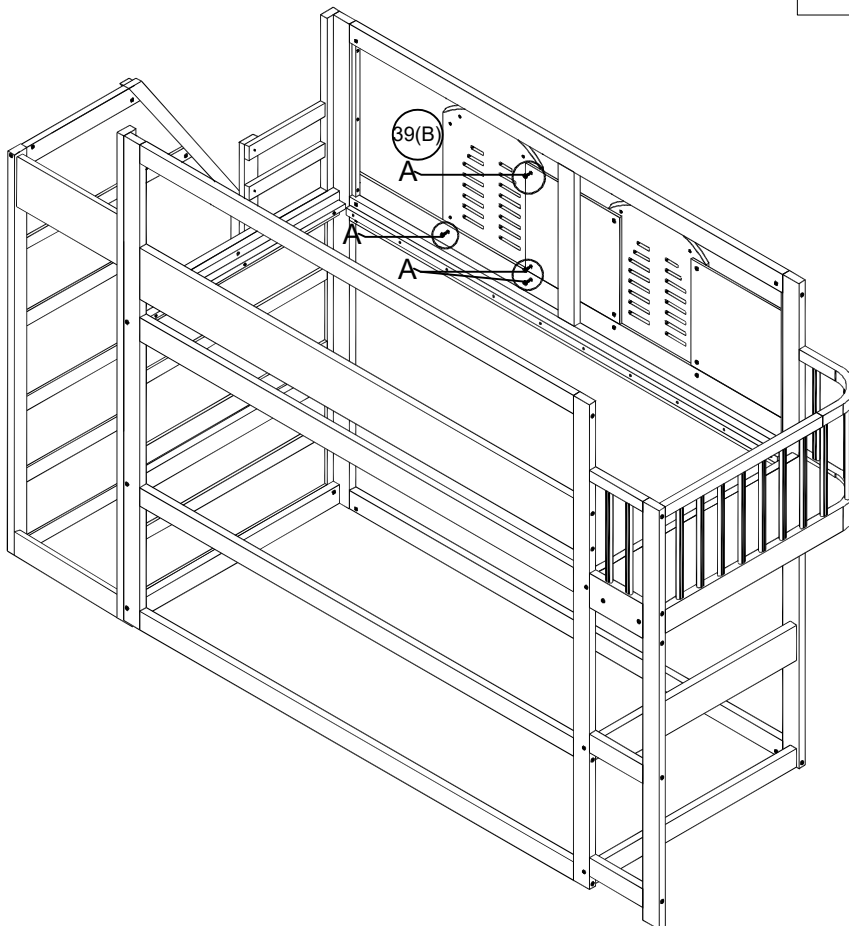
**STEP 29**  
**ÉTAPE 29**  
**SCHRITT 29**

<b>N</b>		PANHEAD SCREW M4 x 20 MM VIS PANHEAD M4 x 20 MM LINSKOPF-SCHRAUBE M4 x 20 MM	<b>2</b>
----------	---	--	----------



**STEP 30**  
**ÉTAPE 30**  
**SCHRITT 30**

<b>A</b>		JCBC M6 x 15 MM JCBC M6 x 15 MM JCBC M6 x 15 MM	<b>4</b>
----------	---	---	----------



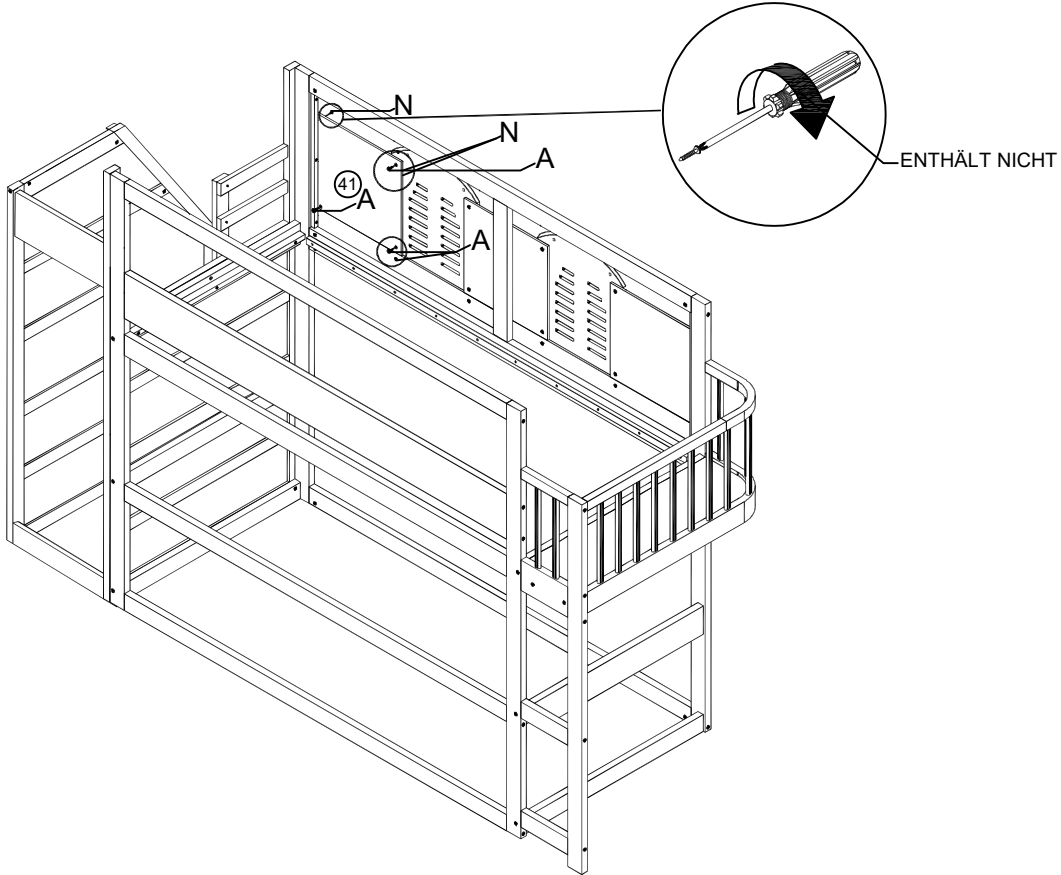
# ASSEMBLY INSTRUCTION

## INSTRUCTIONS DE MONTAGE


### ASSEMBLERBEFEHL

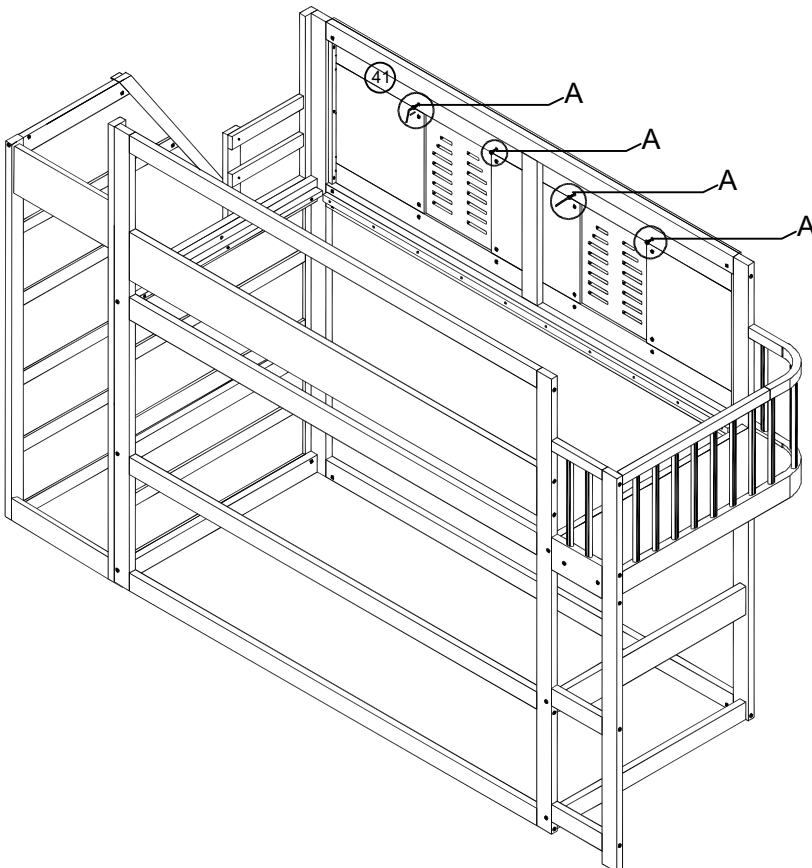
**STEP 31**  
**ÉTAPE 31**  
**SCHRITT 31**

<b>A</b>		JCBC M6 x 15 MM JCBC M6 x 15 MM JCBC M6 x 15 MM	<b>4</b>
<b>N</b>		PANHEAD SCREW M4 x 20 MM VIS PANHEAD M4 x 20 MM LINSENKOPF-SCHRAUBE M4 x 20 MM	<b>3</b>



**STEP 32**  
**ÉTAPE 32**  
**SCHRITT 32**

<b>A</b>		JCBC M6 x 15 MM JCBC M6 x 15 MM JCBC M6 x 15 MM	<b>4</b>
----------	---	---	----------




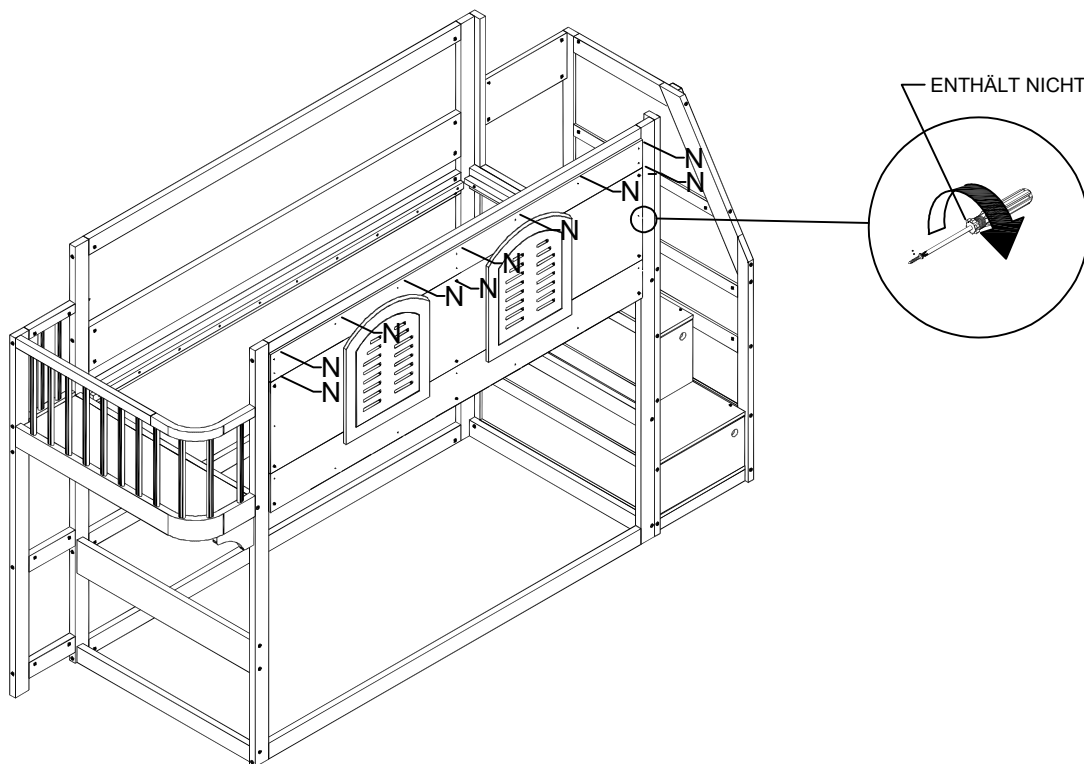
# ASSEMBLY INSTRUCTION

## INSTRUCTIONS DE MONTAGE


### ASSEMBLERBEFEHL

STEP 33  
ÉTAPE 33  
SCHRITT 33

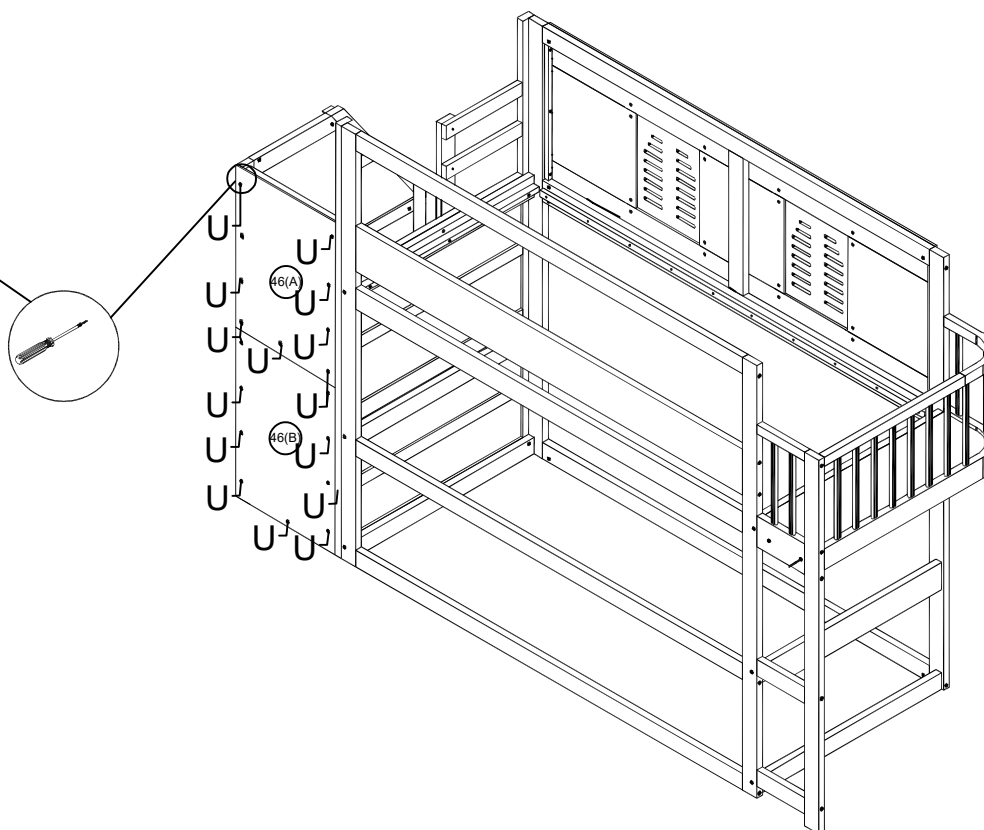
N		PANHEAD SCREW M4 x 20 MM VIS PANHEAD M4 x 20 MM LINSENKOPF-SCHRAUBE M4 x 20 MM	10
---	---	--	----



STEP 34  
ÉTAPE 34  
SCHRITT 34


U		PANHEAD SCREW M3.5 x 16 MM VIS PANHEAD M3.5 x 16 MM LINSENKOPF-SCHRAUBE M3.5 x 16 MM	18
---	---	--	----

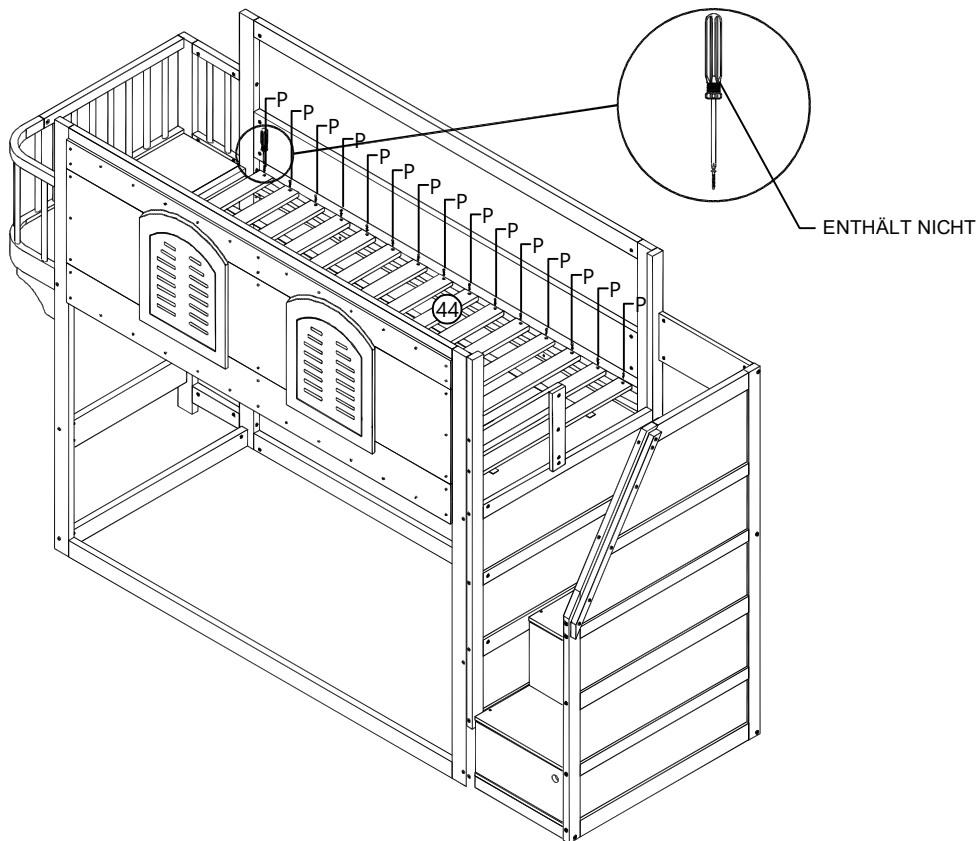
ENTHÄLT NICHT



ASSEMBLY INSTRUCTION  
INSTRUCTIONS DE MONTAGE  
ASSEMBLERBEFEHL

STEP 35  
ÉTAPE 35  
SCHRITT 35

O		PANHEAD SCREW M4 x 25 MM VIS PANHEAD M4 x 25 MM LINSENKOPF-SCHRAUBE M4 x 25 MM	30
---	---	--	----



STEP 36  
ÉTAPE 36  
SCHRITT 36

